

▶ L6FB86IW

NL Gebruiksaanwijzing
Wasautomat

USER MANUAL



AEG

INHOUDSOPGAVE

1. VEILIGHEIDSINFORMATIE.....	3
2. VEILIGHEIDSVOORSCHRIFTEN.....	4
3. MONTAGE	6
4. BESCHRIJVING VAN HET PRODUCT.....	10
5. BEDIENINGSPANEEL.....	12
6. KNOP EN TOETSEN.....	13
7. PROGRAMMA'S	15
8. INSTELLINGEN.....	18
9. VOORDAT U HET APPARAAT VOOR DE EERSTE KEER GEBRUIKT.....	18
10. DAGELIJKS GEBRUIK.....	19
11. AANWIJZINGEN EN TIPS.....	23
12. ONDERHOUD EN REINIGING.....	24
13. PROBLEEMOPLOSSING.....	28
14. VERBRUIKSGEGEVENS.....	31
15. TECHNISCHE GEGEVENS.....	32
16. ACCESSOIRES.....	33

VOOR PERFECTE RESULTATEN

Bedankt dat u voor dit AEG-product heeft gekozen. Dit apparaat is ontworpen om vele jaren uitstekend te presteren, met innovatieve technologieën die het leven gemakkelijker helpen maken met functies die gewone apparaten wellicht niet hebben. Neem een paar minuten de tijd om het door te lezen zodat u er optimaal van kunt profiteren.

Ga naar onze website voor:



Advies over gebruik, brochures, het oplossen van problemen en onderhoudsinformatie:

www.aeg.com/webservice



Registreer uw product voor een betere service:

www.registeraeg.com



Koop accessoires, verbruiksartikelen en originele reserveonderdelen voor uw apparaat:

www.aeg.com/shop


KLANTENSERVICE


Gebruik altijd originele onderdelen.

Als u contact opneemt met de klantenservice zorg dat u de volgende gegevens bij de hand hebt: model, productnummer, serienummer.

Deze informatie wordt vermeld op het typeplaatje.

 Waarschuwing / Belangrijke veiligheidsinformatie

 Algemene informatie en tips

 Milieu-informatie

Wijzigingen voorbehouden.

1. ⚠️ VEILIGHEIDSINFORMATIE

Lees zorgvuldig de meegeleverde instructies voor installatie en gebruik van het apparaat. De fabrikant is niet verantwoordelijk voor letsel of schade veroorzaakt door een verkeerde installatie of verkeerd gebruik. Bewaar de instructies altijd op een veilige en toegankelijke plaats voor toekomstig gebruik.

1.1 Veiligheid van kinderen en kwetsbare mensen

- Dit apparaat kan worden gebruikt door kinderen van 8 jaar en ouder en door mensen met beperkte lichamelijke, zintuiglijke of verstandelijke vermogens of een gebrek aan ervaring en kennis, indien zij onder toezicht staan of instructies hebben gekregen over het veilig gebruiken van het apparaat en indien zij de eventuele gevaren begrijpen.
- Laat kinderen niet met het apparaat spelen.
- Kinderen van 3 jaar en jonger moeten tijdens de werking van dit apparaat altijd uit de buurt worden gehouden.
- Houd alle verpakking uit de buurt van kinderen en gooi het op passende wijze weg.
- Houd reinigingsmiddelen uit de buurt van kinderen.
- Houd kinderen en huisdieren uit de buurt van het apparaat als de deur open is.
- Als het apparaat is voorzien van een kinderbeveiliging, dan dient dit geactiveerd te worden.
- Reiniging en onderhoud van het apparaat mag niet worden uitgevoerd door kinderen zonder toezicht.

1.2 Algemene veiligheid

- De specificatie van het apparaat mag niet worden veranderd.
- Overschrijd het maximale laadvermogen van 8 kg niet (raadpleeg hoofdstuk "Programmaschema").

- De waterdruk bij het watertoevoerpunt van de aansluiting moet liggen tussen 0,5 bar (0,05 MPa) en 8 bar (0,8 MPa).
- De ventilatie-openingen in de onderkant mogen niet worden afgedekt door tapijt, een mat of andere soorten vloerbedekking.
- Het apparaat moet op de waterleiding worden aangesloten met de nieuwe meegeleverde slangsets, of andere nieuwe slangsets geleverd door het geautoriseerd servicecentrum.
- Oude slangsets mogen niet opnieuw worden gebruikt.
- Als het netsnoer beschadigd is, moet de fabrikant, een erkende serviceverlener of een gekwalificeerd persoon deze vervangen teneinde gevaarlijke situaties te voorkomen.
- Schakel het apparaat uit en trek de stekker uit het stopcontact voordat u onderhoudshandelingen verricht.
- Gebruik geen waterstralen onder druk en/of stoom om het apparaat te reinigen.
- Maak het apparaat schoon met een vochtige doek. Gebruik alleen neutrale schoonmaakmiddelen. Gebruik geen schuurmiddelen, schuursponsjes, oplosmiddelen of metalen voorwerpen.
- Als de droogtrommel bovenop de wasmachine wordt geplaatst moet u ervoor zorgen de juiste door AEG goedgekeurde montagekit te gebruiken (zie meer details in hoofdstuk "Accessoires - Montagekit").

2. VEILIGHEIDSVOORSCHRIFTEN

2.1 Montage

- Verwijder de verpakking en de transportbouten.
- Bewaar de transportbouten op een veilige plaats. Als het apparaat verplaatst moet worden in de toekomst, moeten ze opnieuw bevestigd worden om de trommel te vergrendelen om interne schade te voorkomen.
- Wees altijd voorzichtig bij het verplaatsen van het apparaat omdat het zwaar is. Gebruik altijd veiligheidshandschoenen en gesloten schoeisel.
- Installeer en gebruik geen beschadigd apparaat.

- Volg de installatie-instructies op die zijn meegeleverd met het apparaat.
- Gebruik of installeer het apparaat niet als de temperatuur lager kan zijn dan 0°C of als het is blootgesteld aan het weer.
- Zorg ervoor dat de vloer van de plaats waar u het apparaat installeert, vlak, stabiel, hittebestendig en schoon is.
- Zorg dat er lucht tussen het apparaat en de vloer kan circuleren.
- Installeer het apparaat niet direct boven de vloerafvoer.
- Pas de stelvoeten aan om de nodige ruimte tussen het apparaat en de vloer te creëren.
- Plaats het apparaat niet op een plek waar de deur niet helemaal open kan.
- Plaats geen bak om mogelijke waterlekage op te vangen onder het apparaat. Neem contact op met het geautoriseerd servicecentrum om te raadplegen welke accessoires gebruikt mogen worden.

2.2 Aansluiting op het elektriciteitsnet

- Dit apparaat moet worden aangesloten op een geaard stopcontact.
- Gebruik altijd een juist geïnstalleerd schokbestendig stopcontact.
- Zorg ervoor dat de parameters op het vermogensplaatje overeenkomen met elektrische vermogen van de netstroom.
- Gebruik geen meerwegstekkers en verlengsnoeren.
- Zorg dat u de hoofdstekker en kabel niet beschadigt. Indien de voedingskabel moet worden vervangen, dan moet dit gebeuren door onze Klantenservice.
- Steek de stekker pas in het stopcontact als de installatie is voltooid. Zorg ervoor dat het netsnoer na installatie bereikbaar is.
- Raak de stroomkabel of stekker niet aan met natte handen.
- Trek niet aan het netsnoer om het apparaat los te koppelen. Trek altijd aan de stekker.
- Dit apparaat voldoet aan de EU-richtlijnen.

2.3 Aansluiting aan de waterleiding

- Beschadig de waterslangen niet.
- Indien buizen lang niet zijn gebruikt, er reparaties hebben plaatsgevonden of er nieuwe apparaten zijn geplaatst (watermeters, enz.), moet u, voordat de nieuwe buizen worden aangesloten, het water laten stromen tot het schoon en helder is.
- Zorg ervoor dat er geen zichtbare waterlekken zijn tijdens en na het eerste gebruik van het apparaat.
- Gebruik geen verlengslang als de toevoerslang te kort is. Neem contact op met de klantenservice voor vervanging van de toevoerslang.
- U kunt de afvoerslang maximaal 400 cm verlengen. Neem contact op met de klantenservice voor de andere afvoerslang en het verlengstuk.

2.4 Gebruik



WAARSCHUWING!

Gevaar voor letsel, elektrische schokken, brand, brandwonden en schade aan het apparaat.

- Dit apparaat is uitsluitend bestemd voor huishoudelijk gebruik.
- Volg de veiligheidsinstructies op de verpakking van het wasmiddel op.
- Plaats geen ontvlambare producten of gerechten die vochtig zijn gemaakt met ontvlambare producten in, bij of op het apparaat.
- Zorg ervoor dat alle metalen voorwerpen uit het wasgoed verwijderd zijn.
- Was geen stoffen die zwaarbevuild zijn met olie, vet of andere vette substanties. Dit kan rubberen onderdelen van de wasmachine beschadigen. Was dergelijke stoffen met de hand voor, voordat u ze in de wasmachine stopt.
- Raak het glas van de deur niet aan als een programma in werking is. Het glas kan heet worden.

2.5 Servicedienst

- Neem contact op met een erkende servicedienst voor reparatie van het apparaat.
- Gebruik uitsluitend originele reserveonderdelen.

2.6 Verwijdering



WAARSCHUWING!

Gevaar voor letsel of verstikking.

- Haal de stekker uit het stopcontact en koppel het apparaat los van de watertoevoer.
- Snijd het netsnoer vlak bij het apparaat af en gooi het weg.
- Verwijder de deurvergrendeling om te voorkomen dat kinderen of huisdieren binnen in de trommel vast komen te zitten.
- Gooi het apparaat weg conform de lokale voorschriften voor de verwijdering van elektrische en elektronische apparatuur (AEEA).

3. MONTAGE



WAARSCHUWING!

Raadpleeg de hoofdstukken Veiligheid.

3.1 Uitpakken



WAARSCHUWING!

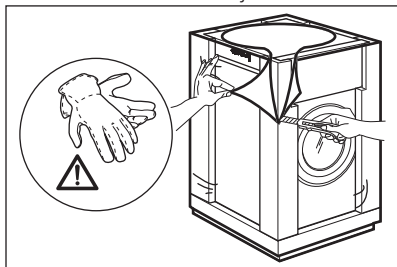
Verwijder alle verpakkingen en de transportbouten voordat u het apparaat installeert.



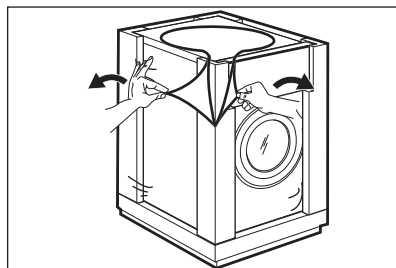
WAARSCHUWING!

Gebruik de handschoenen.

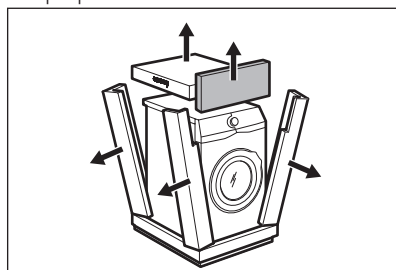
1. Gebruik een cutter om door de buitenste film te snijden.



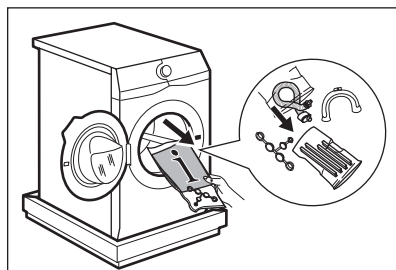
2. De externe folie eraf trekken.



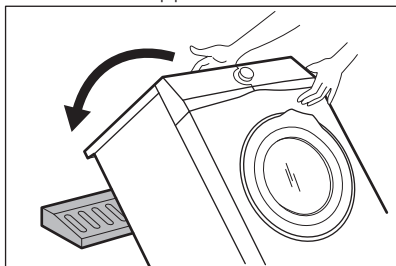
3. Verwijder de kartonnen bovenkant en het verpakkingsmateriaal van piepschuim.



4. Open de deur en verwijder het piepschuim blok van de deurafdichting en alle andere onderdelen uit de trommel.

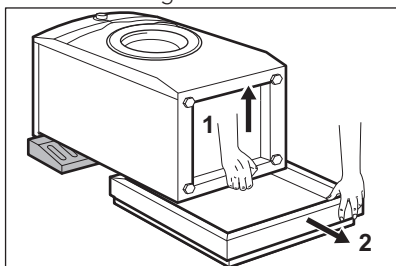


5. Plaats het apparaat met de achterzijde voorzichtig op het kartonnen deksel.
6. Plaats het voorste piepschuim verpakkingselement op de vloer, onder het apparaat.

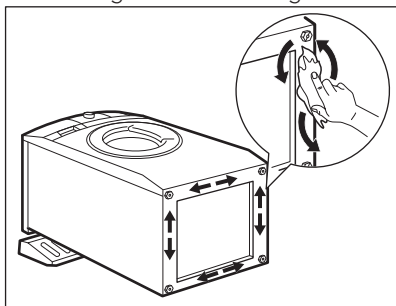


i Zorg dat u de slangen niet beschadigt.

7. Verwijder de piepschuim bescherming van de onderkant.

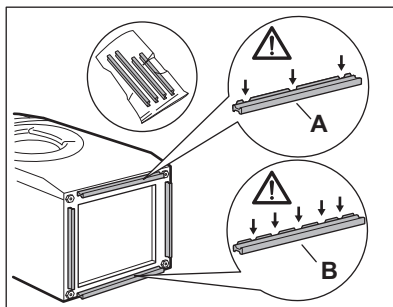


8. Maak de onderkant van het apparaat volledig schoon en droog.



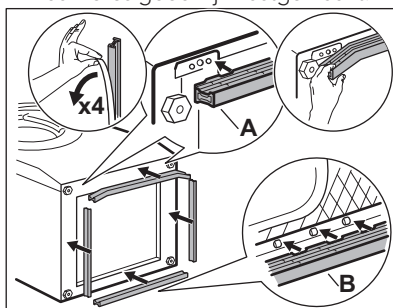
! **LET OP!**
Gebruik geen brandspiritus, oplosmiddelen of chemische producten.

9. Zorg dat de verschillende groottes en posities van de geluidsbarrières bij elkaar liggen. Raadpleeg de illustratie:



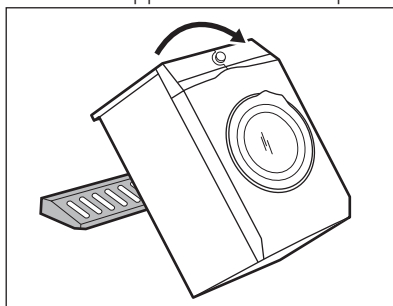
- **A (VOORKANT)** = Voorkant van het apparaat
- **B (ACHTERKANT)** = Achterkant van het apparaat

10. Verwijder de plakstrip van de geluidsbarrières.
11. Bevestig de vier barrières op de onderkant van het apparaat.
12. Raadpleeg de illustratie. Zorg dat de barrières goed zijn vastgemaakt.

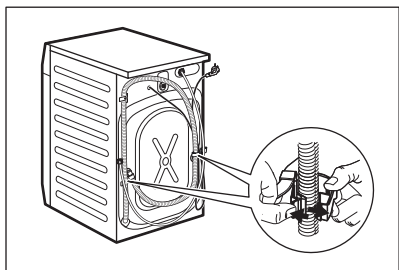


i Bevestig de geluidsbarrières op kamertemperatuur.

13. Zet het apparaat weer rechtop.

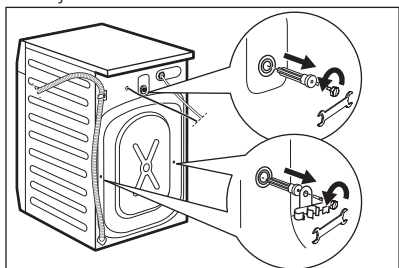


14. Verwijder het aansluitnoer en de afvoerslang van de slanggeleiders.

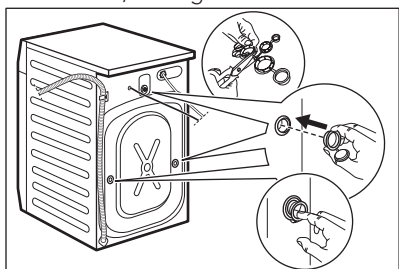


- i** U kunt het water in de afvoerslang zien stromen. Dit komt door het testen met water van het apparaat in de fabriek.

15. Verwijder de drie bouten met de sleutel die bij het apparaat geleverd zijn.



16. Trek de bouten met de plastic tussenstukken eruit.
17. Plaats de plastic doppen die u in de zak van de gebruikershandleiding aantreft, in de gaten.



- i** Als u het apparaat gaat verplaatsen raden wij u aan om alle transportbouten en verpakking te bewaren.

3.2 Plaatsing en waterpas zetten

1. Installeer het apparaat op een vlakke harde vloer.

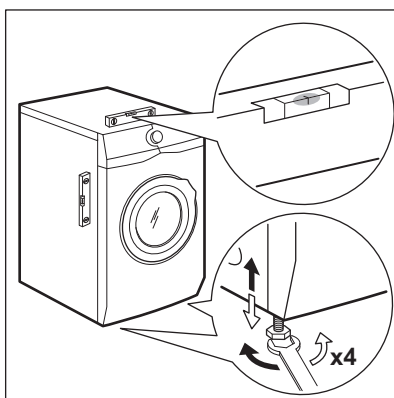
- i** Zorg ervoor dat de vloerbedekking de luchtcirculatie onder het apparaat niet stopt. Zorg ervoor dat het apparaat geen muren of andere apparaten raakt.

2. Gebruik de stelvoetjes om het apparaat waterpas te zetten.



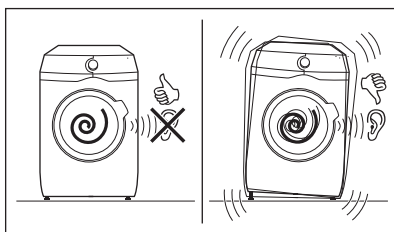
WAARSCHUWING!

Plaats geen karton, hout of vergelijkbare materialen onder de voeten van het apparaat om deze waterpas te stellen.



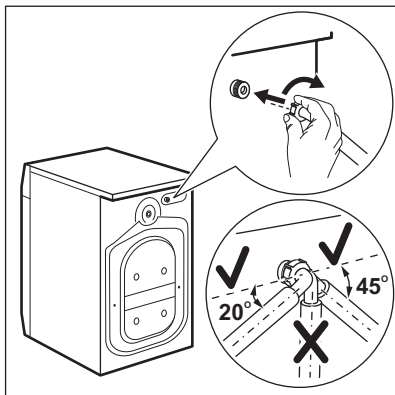
Het apparaat moet waterpas en stabiel staan.

- i** Een juiste afstelling van het apparaat voorkomt trillingen en lawaai en het bewegen van het apparaat als deze in bedrijf is.

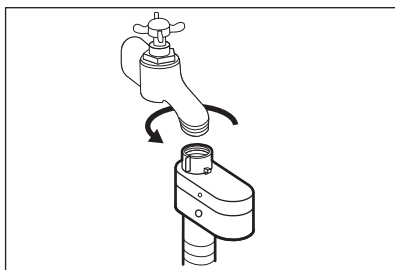


3.3 De toevoerslang

1. Sluit de watertoevoerslang aan op de achterkant van het apparaat.
2. Plaats hem naar rechts of links afhankelijk van de positie van de waterkraan.



- i** Zorg ervoor dat de toevoerslang niet verticaal is geplaatst.
3. Maak indien nodig de ringmoer los om hem in de juiste stand te zetten.
 4. Sluit de watertoevoerslang aan op een koudwaterkraan met 3/4"-schroefdraad.



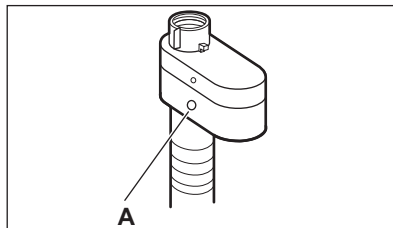
! **LET OP!**
Zorg ervoor dat de koppelingen niet lekken.

i Gebruik geen verlengslang als de toevoerslang te kort is. Neem contact op met de klantenservice voor vervanging van de toevoerslang.

3.4 Waterstop

De watertoevoerslang is voorzien van een waterstop. Dit toestel voorkomt lekkage in de slang door natuurlijke slijtage.

Het rode gedeelte in het venster «A» toont deze storing.



Als dit gebeurt, draait u de kraan dicht en neemt u contact op met de erkende klantenservice om de slang te laten vervangen.

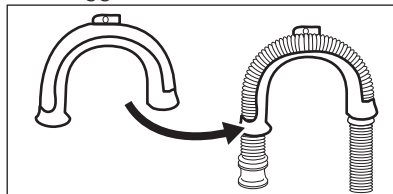
3.5 Waterafvoer

De afvoerslang moet rechtstreeks in een afvoerpijp op een hoogte van niet minder dan 60 cm en niet meer dan 100 cm worden geplaatst.

i U kunt de afvoerslang maximaal 400 cm verlengen. Neem contact op met de erkende klantenservice voor de andere afvoerslang en het verlengstuk.

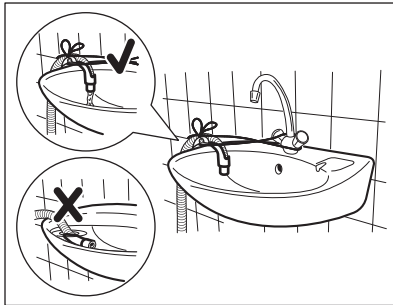
De afvoerslang kan op verschillende manieren worden aangesloten:

1. Maak een U-vorm van de afvoerslang en plaats hem rond de plastic slanggeleider.



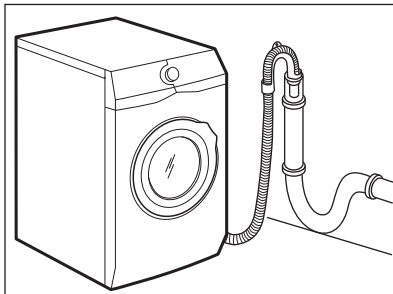
2. **Aan de rand van een gootsteen** - Maak de geleider vast aan de waterkraan of aan de wand.

- i** Zorg dat de plastic geleider niet kan bewegen als het apparaat water afvoert.



- i** Zorg ervoor dat het uiteinde van de afvoerslang niet in water is ondergedompeld. Er kan een vuil water teruglopen in het apparaat.

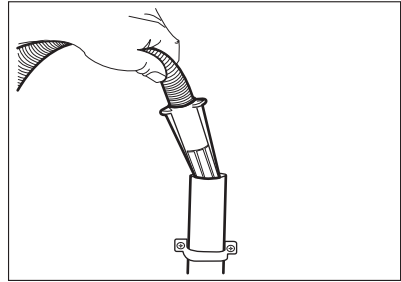
- 3. Op een staande leiding met een ventilatiegat** - Steek de afvoerslang direct in een afvoerleiding. Zie de illustratie.



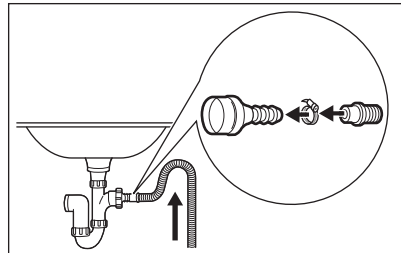
- i** Het einde van de afvoerslang moet altijd geventileerd zijn, d.w.z. dat de binnendiameter van de afvoerpijp (min. 38 mm - min. 1.5") groter moet zijn dan de buitendiameter van de afvoerslang.

- 4.** Als het uiteinde van de afvoerslang er zo uitziet (zie de afbeelding), dan

kunt u het direct in de standpijp plaatsen.

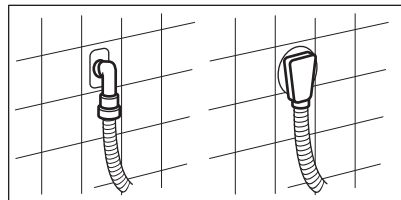


- 5. Zonder de plastic slanggeleider aan een gootsteenafvoer** - Doe de afvoerslang in de gootsteenafvoer en zet deze vast met een klem. Zie de illustratie.



- i** Zorg dat de afvoerslang een bocht maakt om te voorkomen dat deeltjes uit de gootsteen in het apparaat komen.

- 6.** Plaats de slang **direct op een ingebouwde afvoerleiding in de kamerwanden** zet vast met een klem.



4. BESCHRIJVING VAN HET PRODUCT

4.1 Speciale opties

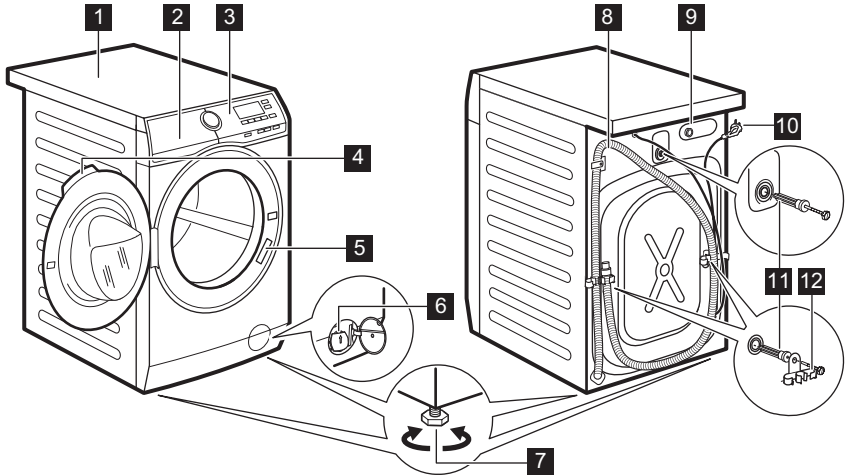
Uw nieuwe wasautomaat voldoet aan alle moderne eisen voor een effectieve

behandeling van wasgoed met een laag water-, energie- en wasmiddelverbruik en een milde behandeling van het wasgoed.

- De **ProSense-technologie** stemt automatisch de programmaduur af op het wasgoed in de trommel om in zo min mogelijk tijd perfecte wasresultaten te behalen.
- Dankzij de **Soft Plus-optie** wordt de wasverzachter meer gelijkmatig over

het wasgoed verdeeld en worden de textielvezels diep gepenetreerd met een perfecte zachtheid als resultaat.

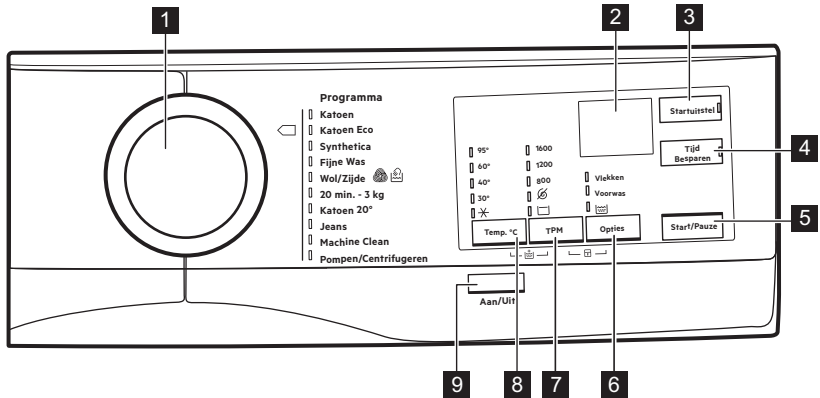
4.2 Apparaatoverzicht






- | | |
|---|--|
| <ul style="list-style-type: none"> 1 Bovenblad 2 Wasmiddellade 3 Bedieningspaneel 4 Handgreep 5 Typeplaatje 6 Filter afvoerpomp 7 Voetjes voor het waterpas zetten van het apparaat | <ul style="list-style-type: none"> 8 Afvoerslang 9 Aansluiting van de watertoevoerslang 10 Netsnoer 11 Transportbouten 12 Slangensteun |
|---|--|

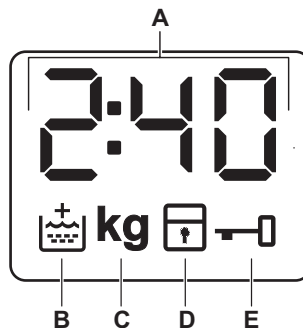
5. BEDIENINGSPANEEL


5.1 Beschrijving bedieningspaneel



- | | |
|---|---|
| <p>1 Programmdraaiknop</p> <p>2 Display</p> <p>3 Start/uitstel tiptoets</p> <p>4 Tijd Besparen tiptoets</p> <p>5 Start/Pauze tiptoets</p> <p>6 Opties tiptoets</p> <ul style="list-style-type: none"> • Vlekken-optie • Voorwas-optie • Alleen spoelen-optie  | <p>7 Tiptoets Centrifugetoerental reduceren TPM</p> <ul style="list-style-type: none"> • Niet centrifugeren  • Spoelstop  • optie <p>8 Temp. °C tiptoets</p> <p>9 Aan/UIT drukknoop</p> |
|---|---|

5.2 Display



A		De digitale aanduiding kan weergeven: <ul style="list-style-type: none"> • Programmaduur (bijv. 2:40). • Uitsteltijd (bijv. 30' of 2h). • Cycluseinde (. • Waarschuwingcode (E20).
B		Aanduiding extra spoelen. Deze gaat branden als deze optie wordt geselecteerd.
C	kg	De aanduiding kg knippert tijdens de waarneming van de wasgoedlading.
D		Aanduiding kinderslot.
E		Aanduiding vergrendelde deur.

6. KNOP EN TOETSEN

6.1 Aan/Uit

Druk een paar seconden op deze knop te drukken kunt u het apparaat in- of uitschakelen. Er klinken twee verschillende geluiden als het apparaat in- of uitgeschakeld wordt.

Omdat de stand-by-functie het apparaat automatisch uitschakelt om het energiegebruik in een aantal gevallen te beperken, moet u het apparaat wellicht weer inschakelen.

Raadpleeg de paragraaf over stand-by in het hoofdstuk 'Dagelijks gebruik' voor meer informatie.

6.2 Inleiding



Niet alle opties en functies zijn beschikbaar voor alle wasprogramma's. Controleer de verenigbaarheid van de opties en functies met de wasprogramma's in het 'Programmaoverzicht'. Een optie of functie kan een andere uitsluiten. In zo'n geval staat het apparaat niet toe dat u de onverenigbare opties of functies samen instelt.

6.3 Temp.°C

Wanneer het gewenste programma is gekozen, stelt uw machine automatisch een standaard temperatuur voor.

Stel deze optie in om de standaardtemperatuur te wijzigen.

De aanduiding **X** = koud water van de ingestelde temperatuur gaat aan (het apparaat verwarmt het water niet).

6.4 TPM


Als u een programma instelt, stelt het apparaat automatisch de maximaal toegestane centrifugeersnelheid in.

Raak deze toets herhaaldelijk aan om:

Activeer de optie Rinse hold 

- Stel deze optie in om kreukvorming in stoffen te voorkomen.
- Het bijbehorende indicatielampje gaat branden.
- Als het programma afgerond is, zit er water in de trommel.
- De deur blijft vergrendeld en de trommels draait regelmatig om kreuk te vermijden.
- U moet het water afvoeren om de deur te kunnen openen.
- Als u de knop Start/Pauze aanraakt, voert het apparaat de

centrifugeerfase uit en pompt het water weg.

-  Het apparaat zal het water na circa 18 uur automatisch uit het apparaat wegpompen.


Activeer de optie No spin


- Stel deze optie in om alle centrifugeerfasen uit te schakelen. Alleen de afvoerfase is beschikbaar.
- Het bijbehorende indicatielampje gaat branden.
- Stel deze optie in voor fijne was.
- De spoelfase verbruikt meer water voor sommige wasprogramma's.


-  De centrifugesnelheid kan verlaagd worden.

6.5 Opties


Druk meerdere malen op deze knop om een van de beschikbare opties te activeren.

- **Vlekken**
Kies deze optie om een fase voor vlekken aan het programma toe te voegen en het zwaar vervuilde of bevlekte wasgoed met vlekkenverwijderaar te behandelen. Doe de vlekkenverwijderaar in het vak . De vlekkenverwijderaar wordt in de geschikte fase van het wasprogramma toegevoegd.

-  Deze optie kan de duur van het programma verlengen.

-  Deze optie is niet beschikbaar bij een temperatuur lager dan 40 °C.

- **Voorwas**
Gebruik deze functie om een voorwasfase op 30°C toe te voegen voor de wasfase. Deze optie wordt aanbevolen voor zwaar vervuild wasgoed, met in het bijzonder zand, stof, modder en andere vaste deeltjes.

-  Deze optie kan de duur van het programma verlengen.

- **Alleen spoelen** 
Het apparaat voert alleen de spoelgang, het centrifugeren en het wegpompen van het water van het gekozen programma uit. Het relevante indicatielampje gaat branden.

6.6 Startuitstel

Met deze optie kunt u het starten van een programma uitstellen naar een handiger tijdstip.

Druk herhaaldelijk op de knop om de gewenste uitsteltijd in te stellen. De tijd wordt met stappen van 30 minuten verhoogd tot 90' en van 2 tot maximaal 20 uur.

Het lampje van de optie en het lampje van de ingestelde waarde branden. Nadat de knop Start/Pauze wordt aangeraakt, begint het apparaat met aftellen.

6.7 Tijd Besparen

Deze optie is raadzaam om het wasprogramma in te korten.

Gebruik deze optie voor wasgoed met normale of lichte vervuiling of om wasgoed op te frissen.

Raak deze knop **eenmaal** aan om de tijdsduur te verminderen.

Raak bij een kleinere lading deze knop **tweemaal** aan om een extra kort programma in te stellen.

Het lampje van de optie en het lampje van de ingestelde waarde branden.

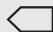
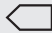


6.8 Start/Pauze


Raak toets Start/Pauze aan om het draaiende programma te starten, te pauzeren of te onderbreken.

7. PROGRAMMA'S

7.1 Programmaoverzicht

Wasprogramma's




Programma	Programmabeschrijving
Wasprogramma's	
Katoen	Wit en bont katoen. Normaal vervuild en licht vervuild. Wit en bont katoen
 Katoen Eco	Wit en bont katoen. Normaal vervuild en licht vervuild. Standaardprogramma's voor de Energielabel verbruikswaarden. Volgens norm 1061/2010 zijn programma Katoen op 60°C en programma Katoen op 40°C met de optie  respectievelijk het «Standaard 60°C katoenprogramma» en het «Standaard 40°C katoenprogramma». Dit zijn de meest efficiënte programma's qua elektriciteits- en waterverbruik bij het wassen van normaal vervuild katoenen wasgoed.  De watertemperatuur van de wasfase kan verschillen van de temperatuur die is aangegeven voor het geselecteerde programma.
Synthetica	Synthetische of gemengde stoffen. Normale vervuiling.
Fijne Was	Fijne stoffen zoals acryl, viscose en gemengde stoffen hebben een milde wasbeurt nodig. Normale vervuiling.
 Wol/Zijde	Machinewasbestendige wol, handwasbestendige wol en andere stoffen voorzien van het symbool «handwas». ¹⁾
20 min. - 3 kg	Katoen en synthetica, licht vervuild of slechts eenmaal gedragen.
Katoen 20°	Gemengde was (katoenen en synthetische stoffen) ²⁾ .
Jeans	Denim kleding en jersey items. Normale vervuiling. Dit programma voert een behoedzame spoelfase uit die is ontwikkeld voor denim. Het vermindert vervaging en voorkomt dat waspoederresten op de vezels achterblijven.

Programma	Programmabeschrijving
Machine Clean	<p>Onderhoudscyclus met heet water om de trommel te reinigen en op te frissen en resten te verwijderen die geuren kunnen veroorzaken. Gebruik deze cyclus voor de beste resultaten eenmaal per maand. Verwijder voordat u deze cyclus laat draaien alle voorwerpen uit de trommel. Zet in het wasfasevak van het wasmiddeldoseerbakje de flap van het vak recht omhoog. Schenk in het wasfasedeel een kop bleekmiddel of wasmachinereiniger. NIET beiden gebruiken.</p> <p> Na het reinigen van de trommel moet nog een spoelcyclus met een lege trommel zonder wasmiddel worden gedraaid om enige resten van bleekmiddel te verwijderen.</p>
Pompen/Centrifugeren	Om het wasgoed te centrifugeren en het water uit de trommel af te voeren. Alle stoffen, behalve wol en zeer fijne stoffen.

1) Tijdens deze cyclus draait de trommel langzaam om voorzichtig te wassen. Het kan lijken alsof de trommel niet draait of niet goed draait. Dit is echter normaal voor dit programma.

2) Dit programma is voor dagelijks gebruik en heeft het laagste energie- en waterverbruik voor goede wasprestaties.





Programmatemperatuur, maximale centrifugeersnelheid en maximale lading

Programma	Standaard temperatuur Temperatuurbereik	Maximale centrifugeersnelheid Bereik centrifugeersnelheid	Maximale lading
Wasprogramma's			
 Katoen	40 °C 95 °C - Koud	1600 tpm 1600 tpm - 800 tpm	8 kg
 Katoen Eco	60 °C 60 °C - 40 °C	1600 tpm 1600 tpm - 800 tpm	8 kg
Synthetica	40 °C 60 °C - Koud	1200 tpm 1200 tpm - 800 tpm	3 kg
Fijne Was	40 °C 40 °C - Koud	1200 tpm 1200 tpm - 800 tpm	3 kg
 Wol/Zijde	40 °C 40 °C - Koud	1200 tpm 1200 tpm - 800 tpm	1,5 kg
20 min. - 3 kg	30 °C 40 °C - 30 °C	1200 tpm 1200 tpm - 800 tpm	3 kg
Katoen 20°	Koud	1600 tpm 1600 tpm - 800 tpm	8 kg

Programma	Standaard temperatuur Temperatuurbereik	Maximale centrifugeersnelheid Bereik centrifugeersnelheid	Maximale lading
Jeans	40 °C 60 °C - Koud	1200 tpm 1200 tpm - 800 tpm	8 kg
Machine Clean	60 °C 60 °C	1200 tpm 1200 tpm - 800 tpm	
Pompen/Centrifugeren ¹⁾		1600 tpm 1600 tpm - 800 tpm	8 kg

¹⁾ Stel de centrifugeersnelheid in. Zorg ervoor dat het geschikt is voor het soort stof dat wordt gewassen. Als u de optie Niet centrifugeren instelt, is enkel de afvoerfase beschikbaar.

Toepasbaarheid programma-opties

Programma	Programma-opties									
	Katoen	Katoen Eco	Synthetica	Fijne Was	Wol/Zijde	20 min. - 3 kg	Katoen 20°	Jeans	Machine Clean	Pompen/Centrifugeren
TPM	■	■	■	■	■	■	■	■	■	■
	■	■	■	■	■	■	■	■	■	■
	■	■	■	■	■	■	■	■	■	■
Vlekken ¹⁾	■	■	■	■	■	■	■	■	■	■
Voorwas	■	■	■	■	■	■	■	■	■	■
	■	■	■	■	■	■	■	■	■	■
	■	■	■	■	■	■	■	■	■	■
Tijd Besparen ²⁾	■	■	■	■	■	■	■	■	■	■
Startuitstel	■	■	■	■	■	■	■	■	■	■

¹⁾ Deze optie is niet beschikbaar bij een temperatuur lager dan 40°C.

²⁾ Als u een kortste cyclusduur instelt, adviseren wij u de grootte van de lading te verminderen. Het is mogelijk om de volledige lading te gebruiken, maar het wasresultaat kan dan minder bevredigend zijn.

7.2 Woolmark Apparel Care - Blauw



De wolwascyclus van de machine is goedgekeurd door Woolmark voor het

wassen van wollen kleding waarvan in het label staat dat het handwas is, op voorwaarde dat de kledingstukken worden gewassen volgens de instructies op het label in het kledingstuk en die van de fabrikant van deze wasmachine. Volg de instructies op het wasvoorschrift in de kleding. M1511

In het VK, Ierland, Hong Kong en India is het Woolmark-symbool is een certificeringshandelsmerk.

8. INSTELLINGEN

8.1 Veiligheid van kinderen

Met deze optie kunt u voorkomen dat kinderen met het bedieningspaneel spelen.

- Voor het **inschakelen/uitschakelen** van deze optie raakt u tegelijkertijd TPM en Opties aan tot het

indicatielampje  **aan/uit gaat**.

U kunt deze optie inschakelen:

- Nadat u toets Start/Pauze aanraakt: alle knoppen en de programmaknop worden uitgeschakeld (behalve de toets Aan/Uit).
- Voordat u toets Start/Pauze aanraakt: kan het apparaat niet starten.

Het apparaat behoudt de keuze van deze optie nadat u het heeft uitgeschakeld.

8.2 Geluidssignalen

Er klinkt een geluidssignaal als het programma voltooid is (gedurende 2 minuten opeenvolgende geluiden).

Voor het **uitschakelen/inschakelen** van de geluidssignalen raakt u gedurende 6 seconden tegelijkertijd toets Tijd besparen en Startuitstel aan.



Als u de geluidssignalen uitschakelt, werken ze wel als er een storing optreedt.


8.3 Permanent extra spoelen



Met deze optie kunt bij elke programma automatisch een extra spoelbeurt instellen.

- Voor het **inschakelen/uitschakelen** van deze optie raakt u tegelijkertijd Temp. °C en TPM aan tot het relevante indicatielampje op het display  **aan/uit gaat**.

9. VOORDAT U HET APPARAAT VOOR DE EERSTE KEER GEBRUIKT

1. Zorg ervoor dat alle transportbouten uit het apparaat zijn verwijderd.
2. Zorg ervoor dat er stroom aanwezig is er dat de waterkraan openstaat.
3. Giet een kleine hoeveelheid wasmiddel in het vak dat wordt aangegeven met .
4. Stel het programma voor katoen in op de hoogste temperatuur zonder

wasgoed in de trommel en start het programma.

Dit verwijdert al het mogelijke vuil uit de trommel en de kuip.

10. DAGELIJKS GEBRUIK



WAARSCHUWING!
Raadpleeg de hoofdstukken
Veiligheid.

10.1 Het apparaat inschakelen

1. Steek de stekker in het stopcontact.
2. Draai de waterkraan open.
3. Druk een paar seconden op de knop voor Aan/Uit om het apparaat in te schakelen.

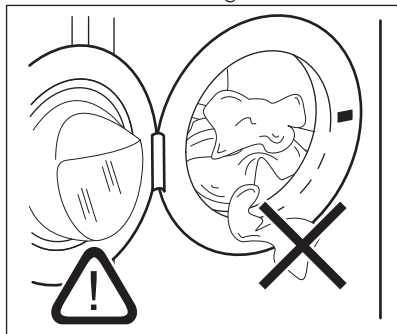
Er klinkt een korte toon (indien ingeschakeld). De programmaknop stelt automatisch in op het katoenprogramma.

10.2 Wasgoed in de machine doen

1. Open de deur van het apparaat.
2. Schud de items voor u ze in de wasautomaat plaatst.
3. Plaats het wasgoed stuk voor stuk in de trommel.

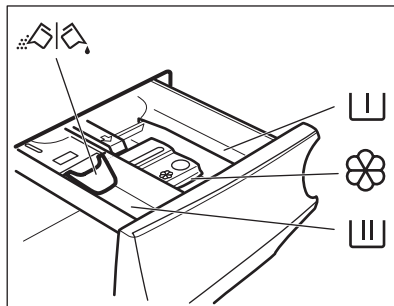
Zorg ervoor dat u niet te veel was in de trommel plaatst.

4. Doe de deur stevig dicht.



LET OP!
Zorg ervoor dat er geen wasgoed tussen de deur blijft klemmen. Er kan waterlekage of beschadigd wasgoed ontstaan.

10.3 Wasmiddel en additieven (wasverzachter, vlekkenmiddel) toevoegen



Vakje voor voorwasmiddel, weekprogramma of vlekkenverwijderaar.



Wasmiddelvakje voor wasfase.



Bakje voor vloeibare toevoegingen (wasverzachter, stijfsel).

MAX Dit is het maximale niveau voor vloeibare toevoegingen.



Klep voor waspoeder of vloeibaar wasmiddel.



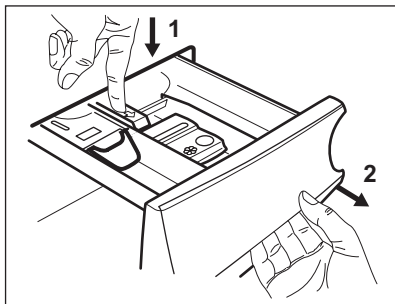
Volg altijd de instructies op die u op de verpakking van het wasmiddel aantreft. We raden u wel aan het maximaal aangegeven niveau niet te overschrijden (**MAX**). Deze hoeveelheid zal u echter de beste wasresultaten geven.



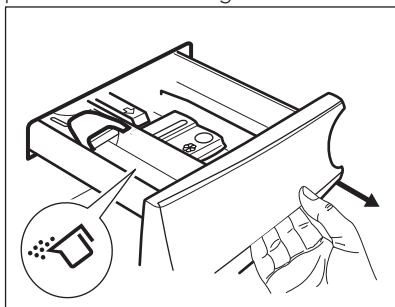
Verwijder indien nodig na een wascyclus wasmiddelresten uit het wasmiddeldoseerbakje.

10.4 De stand van de klep controleren

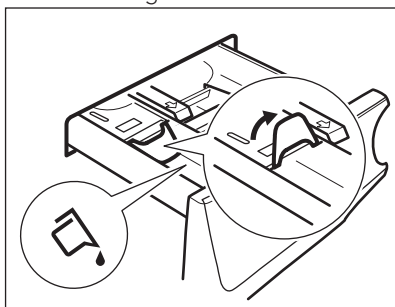
1. Trek de wasmiddeldoseerlade uit tot deze niet meer verder kan.
2. Druk de hendel in om de lade uit te trekken.



3. Draai de klep omhoog om poederwasmiddel te gebruiken.

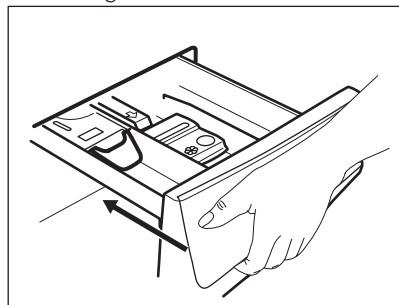


4. Draai de klep omlaag om vloeibaar wasmiddel te gebruiken.



i Met de klep in de stand OMLAAG:

- Gebruik geen gelatineachtige of dikke vloeibare wasmiddelen.
 - Giet niet meer vloeibaar wasmiddel in het vakje dan de limiet op de klep.
 - Stel de voorwasfase niet in.
 - Stel de startuitstelfunctie niet in.
5. Meet het wasmiddel en wasverzachter af.
 6. Sluit de wasmiddeldoseerlade voorzichtig.



Zorg bij het sluiten van de lade dat de klep geen blokkering veroorzaakt.


10.5 Een programma instellen

1. Draai de programmaknop op het gewenste wasprogramma. Het bijbehorende indicatielampje gaat branden.

Het lampje van de knop Start/Pauze knippert.


Op het display verschijnt de geschatte programmaduur.

2. Om de temperatuur en/of de centrifugesnelheid te wijzigen, raakt u de bijbehorende toetsen aan.
3. Stel indien gewenst een of meer opties in door de desbetreffende knoppen aan te raken. De bijhorende aanduidingen gaan vervolgens aan in het display en de aangegeven informatie wijzigt.

-  Als een keuze **niet mogelijk is** gaat de aanwijzing niet aan en klinkt er een geluidssignaal.


10.6 Een programma starten met een uitgestelde start

Druk op toets Start/Pauze. Het aftellen van de uitgestelde start wordt op het display weergegeven. Als het aftelproces voltooid is, wordt het programma gestart.

-  De aanpassing voor PROSENSE begint nadat het aftellen is beëindigd.

Het annuleren van de uitgestelde start als het afstellen is begonnen

De uitgestelde start annuleren:

1. Druk op Start/Pauze om het apparaat te pauzeren. Het bijbehorende indicatielampje knippert.
2. Druk herhaaldelijk op de knop Startuitstel tot het display  toont.
3. Druk nogmaals op toets Start/Pauze om het programma onmiddellijk te starten.

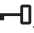
Het wijzigen van de uitgestelde start als het afstellen is begonnen


De uitgestelde start wijzigen:

1. Druk op Start/Pauze om het apparaat te pauzeren. Het bijbehorende indicatielampje knippert.
2. Druk herhaaldelijk op de toets Startuitstel totdat het display de gewenste uitsteltijd weergeeft.
3. Druk nogmaals op toets Start/Pauze om het aftellen opnieuw te laten beginnen.

10.7 Een programma starten

Raak toets Start/Pauze aan om het programma te starten. Het bijbehorende indicatielampje stopt met knipperen en blijft branden.


Het programma start en de deur wordt vergrendeld. Op het display verschijnt het indicatielampje .


-  De afvoerpomp gaat in werking kort voordat het apparaat zich met water vult.

10.8 De ladingdetectie ProSense

Nadat de knop Start/Pauze wordt aangeraakt, begint de ProSense-technologie met de waarneming van de wasgoedlading:

1. Het apparaat neemt binnen een paar minuten de lading waar, de aanduiding **kg** knippert en de trommel draait kort rond.
2. Nadat de lading is waargenomen, gaat de aanduiding **kg** uit.

-  Circa 20 minuten na de start van het programma kan de programmaduur afhankelijk van de capaciteit van de wateropname van de stoffen worden aangepast.

-  De waarneming ProSense wordt alleen uitgevoerd met volledige wasprogramma's (zonder gekozen overslafase).

10.9 Een programma onderbreken en de opties wijzigen

U kunt als een programma bezig is maar een paar opties wijzigen:

1. Druk op toets Start/Pauze. Het bijbehorende indicatielampje knippert.
2. Wijzig de opties. De weergegeven informatie in het display wijzigt overeenkomstig.
3. Druk nogmaals op toets Start/Pauze. Het wasprogramma gaat verder.

10.10 Een actief programma annuleren

1. Druk op de toets Aan/Uit om het programma te annuleren en om het apparaat uit te schakelen.
2. Druk opnieuw op de toets Aan/Uit om het apparaat in te schakelen.

U kunt nu een nieuw wasprogramma kiezen.



Als de fase ProSense al is uitgevoerd en de toevoer van water al stroomt, begint het nieuwe programma **zonder de fase ProSense te herhalen**. Het water en het wasmiddel worden niet weggepompt om verspilling te voorkomen.

10.11 De deur openen



Als de temperatuur en het waterniveau in de trommel te hoog zijn en/of de trommel nog draait, kunt u de deur niet openen.

Als een programma of het startuitletstel in werking is, is de deur van de wasmachine vergrendeld.

1. Druk op toets Start/Pauze. Op het display gaat het indicatielampje van de deurvergrendeling uit.
2. Open de deur van het apparaat. Indien nodig kunt u items toevoegen of uitnemen.
3. Sluit de deur van de machine en druk op de toets Start/Pauze. Het programma of startuitletstel gaat verder.

10.12 Einde van het programma

Wanneer het programma is voltooid, stopt het apparaat automatisch. De geluidssignalen weerklinken (als ze actief zijn).

In het display gaat alle wasfaseaanduidingen continu branden en toont de tijdzone .

Het lampje van de toets Start/Pauze gaat uit.

Het deur ontgrendelt en de aanduiding  gaat uit.

1. Druk op de Aan/Uit-knop om het apparaat uit te zetten.

Vijf minuten na afloop van het programma schakelt energiebesparingsfunctie het apparaat automatisch uit.





Als u het apparaat weer inschakelt, wordt het einde van het als laatste gekozen programma in het display weergegeven. Draai aan de programmaknop om een nieuwe cyclus in te stellen.

2. Haal het wasgoed uit het apparaat.
3. Zorg ervoor dat de trommel leeg is.
4. Laat de deur en het wasmiddeldoseerbakje iets open staan om de vorming van schimmel en onaangename luchtjes te voorkomen.
5. Draai de waterkraan dicht.

10.13 Laat het water weglopen na afloop van de cyclus

Indien u een programma heeft gekozen of een optie die het water van de laatste spoelbeurt niet wegpompt, wordt het programma voltooid, maar:

- Op het display verschijnt de aanduiding voor gesloten deur 
- De trommel draait nog regelmatig om kreukvorming van het wasgoed te voorkomen.
- De deur blijft vergrendeld.
- U moet het water afvoeren om de deur te kunnen openen:

1. Raak indien nodig de toets TPM aan om het centrifugeertoerental dat door het apparaat wordt voorgesteld te verlagen.
2. Druk op Start/Pauze om het programma voort te zetten
3. Als het programma is voltooid, gaat het deurvergrendelingsymbool  uit en kunt u de deur openen.

- 4. Druk een paar seconden op de knop voor Aan/Uit om het apparaat uit te schakelen.



Het apparaat zal hoe dan ook het water na circa 18 uur automatisch uit het apparaat wegpompen.

10.14 Stand-by-optie

De stand-by-functie schakelt het apparaat automatisch uit om stroom te besparen als:

- Het apparaat is 5 minuten voordat u op de knop Start/Pauze drukt niet gebruikt.
Druk opnieuw op de toets Aan/Uit om het apparaat in te schakelen.

- 5 minuten na afloop van het wasprogramma
Druk opnieuw op de toets Aan/Uit om het apparaat in te schakelen.
De tijd van het laatst ingestelde programma wordt weergegeven op het display.
Draai aan de programmaknop om een nieuwe cyclus in te stellen.



Als u een programma of optie instelt die eindigt met water in de trommel, wordt het apparaat niet door de stand-by-functie **gedeactiveerd** om u eraan te herinneren het water weg te pompen.

11. AANWIJZINGEN EN TIPS



WAARSCHUWING!

Raadpleeg de hoofdstukken Veiligheid.

11.1 Voor u het wasgoed in de trommel doet

- Verdeel het wasgoed in: wit, bont, synthetisch, fijne was en wol.
- Volg de wasinstructies die u op de waslabels van het wasgoed vindt.
- Was witte en bonte artikelen niet samen.
- Sommige bonte weefsels kunnen uitlopen als zij de eerste keer worden gewassen. We raden daarom aan om dit soort kleding de eerste keren dan ook apart te wassen.
- Knoop kussenslopen dicht, sluit ritsen, haakjes en drukknopen. Rol riemen op.
- Maak alle zakken leeg en vouw alles open.
- Draai meerlagige stoffen, wollen en kleding met opdrukken binnenstebuiten.
- Behandel hardnekkige vlekken voor.
- Was delen met zware vervuiling met een speciaal wasmiddel.
- Wees voorzichtig met gordijnen. Verwijder de haken of stop de gordijnen in een waszak of kussensloop.

- Was geen wasgoed zonder zomen of met scheuren. Gebruik een waszakje om kleine items te wassen (Bijv. beugelbh's, riemen, panty's, etc.).
- Een zeer kleine lading kan problemen veroorzaken bij de centrifugefase die leiden tot overmatige trillingen. Als dit voorkomt:
 - a. onderbreek het programma en open de deur (zie 'Openen van de deur als er een programma draait of de uitgestelde start staat ingesteld');
 - b. herverdeel de lading met de hand zodat de items gelijkmatig over de trommel zijn verdeeld;
 - c. druk op de toets Start/Pauze. De centrifugeerfase gaat door.

11.2 Hardnekkige vlekken

Voor sommige vlekken is water en wasmiddel niet voldoende.

We raden u aan om deze vlekken te behandelen voordat u deze artikelen in de machine stopt.

Er zijn speciale vlekkenverwijderaars verkrijgbaar. Gebruik een speciale vlekkenverwijderaar die geschikt is voor het type vlek en stof.

11.3 Wasmiddelen en andere behandelingen

- Gebruik uitsluitend wasmiddelen en andere middelen die speciaal bedoeld zijn voor wasmachines:
 - waspoeder voor alle weefselsoorten,
 - waspoeder voor fijne was (max. 40°C) en wollen artikelen,
 - vloeibare wasmiddelen, voor wasprogramma's op lage temperatuur (max. 60°C) voor alle weefselsoorten of speciale middelen voor wollen artikelen.
- Gebruik de verschillende soorten wasmiddelen niet tegelijkertijd.
- Denk aan het milieu en gebruik niet meer dan de aanbevolen hoeveelheid wasmiddel.
- Volg de aanwijzingen op de verpakking van het wasmiddel of de andere toevoegingen zonder het aangegeven maximumniveau (**MAX**) te overschrijden.
- Gebruik de aanbevolen wasmiddelen voor het type en de kleur van het wasgoed, voor de programmatemperatuur en voor de mate van vervuiling.

11.4 Milieutips

- Stel een programma in zonder de voorwasfase om wasgoed dat normaal vervuild is te wassen.

- Start een wasprogramma altijd met de maximum toegestane hoeveelheid wasgoed.
- Als u de vlekken voorbehandelt, kunt u een vlekkenverwijderaar gebruiken als u een programma op een lage temperatuur gebruikt.
- Controleer de waterhardheid van uw plaatselijke systeem om de juiste hoeveelheid wasmiddel te gebruiken. Zie "Waterhardheid".

11.5 Waterhardheid

Als de waterhardheid in uw gebied hoog of gemiddeld is, raden we u het gebruik van waterontharder voor wasautomaten aan. In gebieden waar het water zacht is, is het gebruik van een waterontharder niet nodig.

Neem contact op met het plaatselijke waterleidingbedrijf voor de waterhardheid in uw gebied.

Gebruik de juiste hoeveelheid waterontharder. Volg altijd de instructies die u vindt op de verpakking van het product.

12. ONDERHOUD EN REINIGING



WAARSCHUWING!

Raadpleeg de hoofdstukken Veiligheid.



LET OP!

Reinig de metalen oppervlakken niet met een reinigingsmiddel op chloorbasis.

12.1 Buitenkant reinigen

Het apparaat alleen schoonmaken met milde zeep en warm water. Maak alle oppervlakken volledig droog.



LET OP!

Gebruik geen alcohol, oplosmiddelen of chemische producten.

12.2 Ontkalken



Als de waterhardheid in uw gebied hoog of gemiddeld is, raden we u het gebruik van waterontharder voor wasautomaten aan.

Controleer de trommel regelmatig op kalkaanslag.

De normale wasmiddelen bevatten al wateronthardende middelen, maar we raden aan af en toe een cyclus te draaien met een lege trommel en een ontkalkingsproduct.

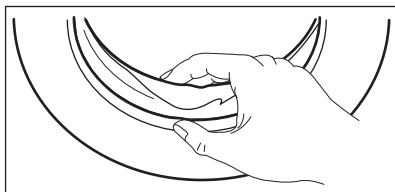
- i** Volg altijd de instructies die u vindt op de verpakking van het product.

12.3 Onderhoudswasbeurt

Bij programma's met lage temperaturen is het mogelijk dat er wat wasmiddel achterblijft in de trommel. Voer regelmatig een onderhoudswasbeurt uit. Ga als volgt te werk:

- Haal al het wasgoed uit de trommel.
- Selecteer het katoenprogramma met de hoogste temperatuur of gebruik, indien beschikbaar, het programma Machine Clean. Voeg een kleine hoeveelheid waspoeder toe aan de lege trommel om achtergebleven resten weg te spoelen.

12.4 Deurrubber



Controleer het deurrubber regelmatig en verwijder voorwerpen uit de binnenkant.

12.5 De trommel reinigen

Controleer de trommel regelmatig om roestdeeltjes te voorkomen.

Voor een complete reiniging:

1. Reinig de trommel met speciale producten voor roestvrij staal.

- i** Volg altijd de instructies die u vindt op de verpakking van het product.

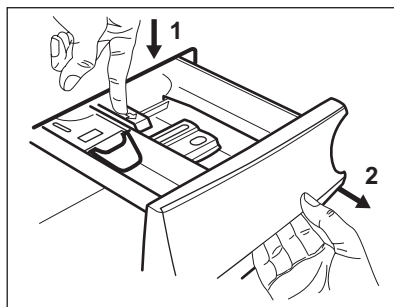
2. Laat een kort katoenprogramma op hoge temperatuur draaien of gebruik, indien beschikbaar, programma Machine Clean. Voeg een kleine hoeveelheid waspoeder

toe aan de lege trommel om achtergebleven resten weg te spoelen.

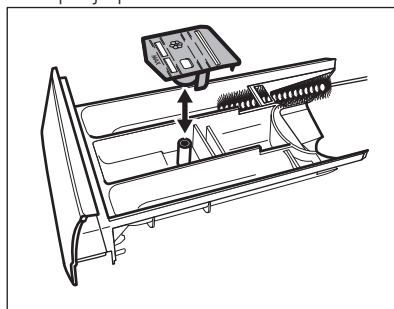
12.6 Het wasmiddeldoseerbakje reinigen

Om mogelijke afzetting van opgedroogd wasmiddel of geklonterde wasverzachter en/of schimmelvorming in de wasmiddellade te voorkomen dient u af en toe de volgende reinigingsprocedure uit te voeren:

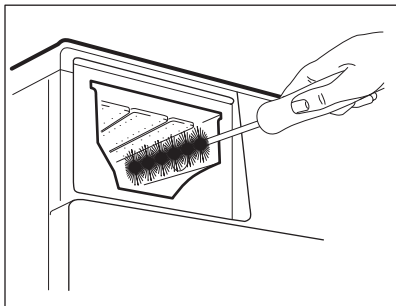
1. Open de lade. Duw de pal zoals aangegeven in de afbeelding naar beneden en trek de lade uit.



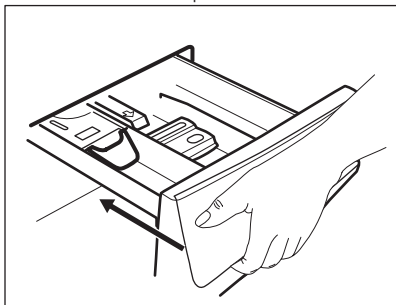
2. Verwijder het bovenste gedeelte van het vak voor toevoegingen om het reinigen te vereenvoudigen en spoel het af onder de kraan met warm water om resten van opgehoopt wasmiddel te verwijderen. Plaats het bovenste gedeelte na reiniging terug op zijn plek.



3. Zorg ervoor dat alle wasmiddelresten van de boven- en onderkant van de uitsparing zijn verwijderd. Reinig de uitsparing met gebruik van een kleine borstel.



4. Steek de wasmiddellade in de geleiderail en sluit hem. Draai het spoelprogramma zonder wasgoed in de trommel te plaatsen.



12.7 Afvoerpomp reinigen



WAARSCHUWING!

Haal de netstekker uit het stopcontact.



Controleer het filter van de afvoerpomp regelmatig en houd het schoon.

Reinig de afvoerpomp wanneer:

- Het water niet wordt afgepompt uit de machine.
- De trommel niet ronddraait.
- De machine abnormale geluiden maakt wegens blokkering van de afvoerpomp.
- Het display toont de alarmcode **E20**.

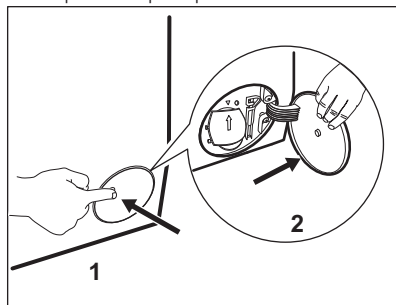


WAARSCHUWING!

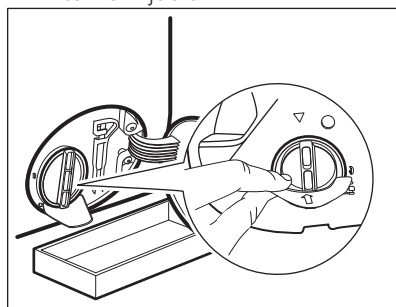
- Verwijder het filter niet als de machine in werking is.
- Reinig de pomp niet zolang het water in de machine heet is. Wacht tot het water is afgekoeld

Voor reiniging van de pomp gaat u als volgt te werk:

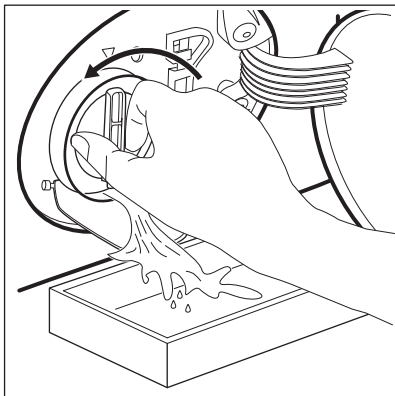
1. Open het pompdeksel.



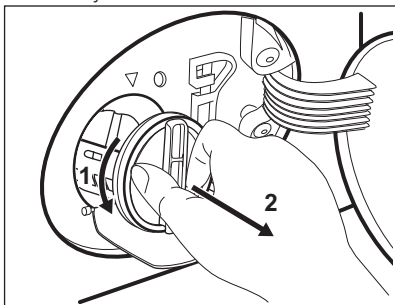
2. Plaats een geschikte bak onder de afvoerpompopening om het afgepompte water op te vangen.
3. Open de afvoerklep naar beneden. Houd altijd een oude doek bij de hand om het eventueel gemorste water te kunnen opvegen als u het filter verwijdert.



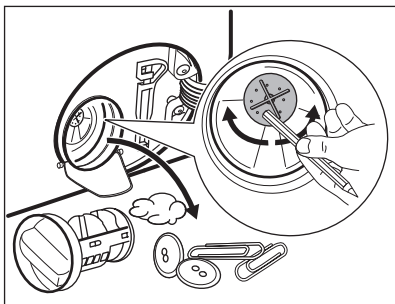
4. Draai het filter 180 graden naar links om het te openen, zonder verwijdering. Laat het water wegstromen.



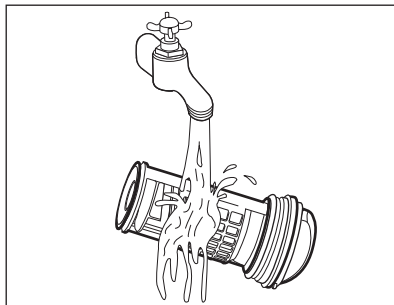
5. Als de bak vol is met water, draait u het filter terug en leegt u de bak.
6. Herhaal stappen 4 en 5 totdat er geen water meer uitloopt.
7. Draai het filter naar links om het te verwijderen.



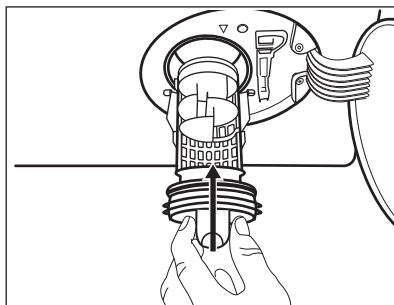
8. Verwijder indien noodzakelijk pluizen en andere voorwerpen uit de filterholte.
9. Verzeker u ervan dat de pompwaaier onbelemmerd kan ronddraaien. Als hij niet roteert: neem contact op met een erkend servicecentrum.



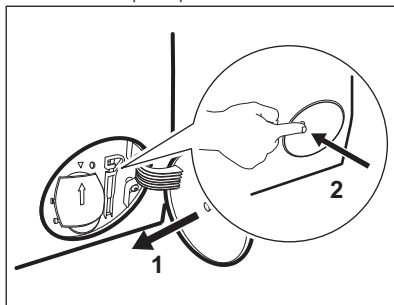
10. Reinig het filter onder de waterkraan.



11. Zet het filter terug in de speciaal geleidingen door hem met de klok mee te draaien. Zorg ervoor dat u het filter goed vastdraait om lekkage te voorkomen.



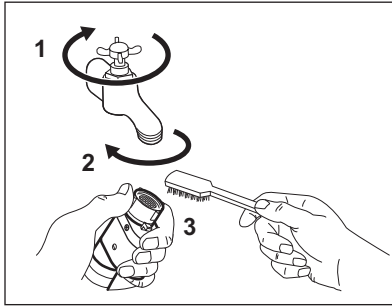
12. Sluit het pompdeksel.



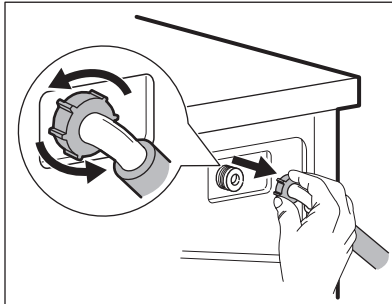
12.8 Het filter van de toevoerslang en het klepfilter reinigen

Het wordt aanbevolen beide filters van de toevoerslang en -klep geregeld te reinigen ter verwijdering van aanslag dat met de tijd opgehoopt:

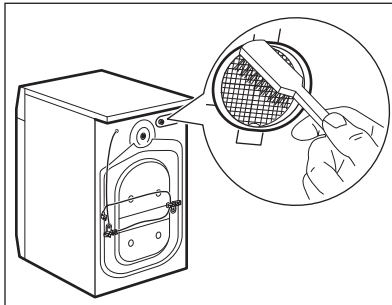
1. Verwijder de toevoerslang van de kraan en reinig het filter.



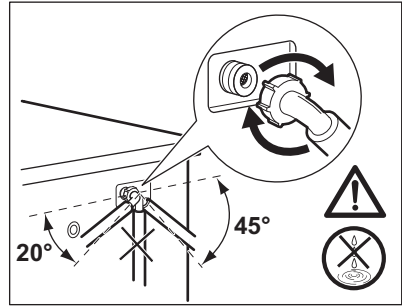
2. Verwijder de toevoerslang van het apparaat door de ringmoer los te draaien.



3. Reinig het klepfilter aan de achterzijde van het apparaat met een tandenborstel.



4. Draai de slang bij het weer aansluiten op het apparaat naar links of rechts (niet in verticale positie) afhankelijk van de positie van uw waterkraan.



12.9 Noodafvoer

Als het apparaat het water niet kan wegpompen, voert u dezelfde procedure uit zoals die is beschreven in de paragraaf 'Reinigen van het afvoerfilter'. Maak de pomp zo nodig schoon.

12.10 Voorzorgsmaatregelen bij vorst

Als het apparaat is geïnstalleerd op een plek waar de temperatuur 0°C of daaronder kan bereiken, dan dient u het resterende water uit de afvoerslang en de afvoerpomp te verwijderen.

1. Trek de stekker uit het stopcontact.
2. Draai de waterkraan dicht.
3. Plaats de twee uiteinden van de toevoerslang in een bak en laat het water uit de slang stromen.
4. Leeg de afvoerpomp. Raadpleeg de noodafvoerprocedure.
5. Als de afvoerpomp leeg is, installeert u de toevoerslang opnieuw.



WAARSCHUWING!

Zorg ervoor dat de temperatuur hoger is dan 0°C voordat u het apparaat opnieuw gebruikt. De fabrikant is niet verantwoordelijk voor schade die door lage temperaturen is veroorzaakt.

13. PROBLEEMOPLOSSING



WAARSCHUWING!

Raadpleeg de hoofdstukken Veiligheid.


13.1 Introductie

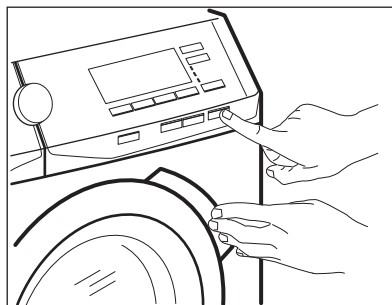
Het apparaat start of stopt niet tijdens de werking.

Probeer eerst het probleem zelf op te lossen (zie tabel). Als het probleem aanhoudt, neemt u contact op met de Servicedienst.

In geval van ernstige problemen klinkt het geluidssignaal, geeft het display een alarmcode weer en kan de toets Start/Pauze voortdurend knipperen:

- **E10** - Het apparaat wordt niet goed gevuld met water.
- **E20** - Het apparaat pompt geen water weg.
- **E40** - De deur is open of niet goed gesloten. Controleer de deur!

i Als het apparaat overladen is, neemt u wat voorwerpen uit de trommel en/of duwt u tegen de deur en drukt u tegelijkertijd op de knop Start/Pauze totdat de aanduiding  stopt met knipperen (zie de afbeelding hieronder).



- **E80** - De stroomtoevoer is onstabiel. Wacht tot de stroomtoevoer stabiel is.
- **E91** - Geen communicatie tussen de elektronische elementen van het apparaat. Schakel het uit en terug aan.



WAARSCHUWING!

Voordat u een handeling verricht, de stekker uit het stopcontact trekken.

13.2 Mogelijke storingen

Probleem	Mogelijke oplossing
Het programma start niet.	<ul style="list-style-type: none"> • Verzekert u ervan dat de netstekker is aangesloten op het stopcontact. • Verzekert u ervan dat de klep van het apparaat gesloten is. • Zorg dat er geen zekering in de zekeringenkast is doorgebrand. • Verzekert u ervan dat Start/Pauze bediend is. • Als uitgestelde start gekozen is: annuleer de instelling of wacht op het einde van de aftelprocedure. • Schakel het kinderslot uit.
Het apparaat wordt niet goed met water gevuld.	<ul style="list-style-type: none"> • Verzekert u ervan dat de waterkraan geopend is. • Ga na of de druk van de watervoorziening niet te laag is. Neem voor deze informatie contactpersoon op met uw plaatselijke waterleidingsbedrijf. • Verzekert u ervan dat de waterkraan niet verstopt is. • Controleer of er geen knikken of bochten in de watertoevoerslang aanwezig zijn. • Verzekert u ervan dat de aansluiting van de waterinlaatslang in orde is. • Verzekert u ervan dat het filter van de inlaatslang en het filter van het ventiel niet verstopt zijn. Zie 'Onderhoud en reiniging'.

Probleem	Mogelijke oplossing
Het apparaat wordt met water gevuld maar dat wordt onmiddellijk afgetapt	<ul style="list-style-type: none"> • Verzeker u ervan dat de aftapslang in de juiste positie is. De slang kan te laag hangen. Raadpleeg 'Montage-instructies'.
Het water niet wordt afgepompt uit de machine.	<ul style="list-style-type: none"> • Verzeker u ervan dat de gootsteenafvoer niet verstopt is. • Verzeker u ervan dat de aftapslang geen knikken of bochten heeft. • Verzeker u ervan dat het afvoerfilter niet verstopt is. Reinig indien nodig het filter. Zie het hoofdstuk "Onderhoud en reiniging". • Verzeker u ervan dat de aansluiting van de aftapslang in orde is. • Kies het aftapprogramma als u een programma zonder afpompfase kiest. • Kies het afpompprogramma als u een programma kiest dat eindigt met water in de trommel.
De centrifugeerfase werkt niet of de wasfase duurt langer dan normaal.	<ul style="list-style-type: none"> • Kies het centrifugeerprogramma. • Verzeker u ervan dat het afvoerfilter niet verstopt is. Reinig indien nodig het filter. Zie het hoofdstuk "Onderhoud en reiniging". • Verdeel het wasgoed met de hand in de trommel en start de centrifugeerfase opnieuw. Dit probleem kan veroorzaakt zijn door evenwichtsproblemen.
Er is water op de vloer.	<ul style="list-style-type: none"> • Verzeker u ervan dat de koppelingen van de waterslangen goed afgedicht zijn en dat er geen waterlekage is. • Zorg ervoor dat de watertoevoer- en afvoerslangen niet beschadigd zijn. • Zorg ervoor dat u het juiste wasmiddel in de juiste hoeveelheid gebruikt.
U kunt de klep van de machine niet openen.	<ul style="list-style-type: none"> • Ga na of een wasprogramma is gekozen dat eindigt met water in de trommel. • Controleer of het wasprogramma is voltooid. • Kies het afpomp- of centrifugeerprogramma als er water in de trommel is. • Verzeker u ervan dat er elektrische stroom op de machine staat. • Dit probleem kan veroorzaakt zijn door een storing in de machine, Neem contact op met een erkend servicecentrum. Als u de deur moet openen, lees dan zorgvuldig "Nooddeuropening".
De machine maakt abnormale geluiden en trilt.	<ul style="list-style-type: none"> • Zorg ervoor dat de machine goed waterpas staat. Raadpleeg 'Montage-instructies'. • Verzeker u ervan dat de verpakking en/of de transportbouten verwijderd zijn. Raadpleeg 'Montage-instructies'. • Leg meer wasgoed in de trommel. De belading kan te gering zijn.

Probleem	Mogelijke oplossing
De programmaduur neemt toe of neemt af tijdens het draaien van het programma.	<ul style="list-style-type: none"> • De functie ProSense kan de duur van het programma aanpassen aan het type en de hoeveelheid wasgoed. Zie 'Beladingsdetectie ProSense' onder het hoofdstuk 'Dagelijks gebruik'.
De wasresultaten laten te wensen over.	<ul style="list-style-type: none"> • Gebruik meer wasmiddel of gebruik een ander wasmiddel. • Gebruik speciale producten voor het verwijderen van hardnekkige vlekken voordat u het wasgoed wast. • Verzekert u ervan dat u de juiste temperatuur gekozen heeft. • Verminder de wasgoedbelading.
Te veel schuim in de trommel tijdens de wascyclus.	<ul style="list-style-type: none"> • Verminder de hoeveelheid wasmiddel.
Na de wascyclus is er wat wasmiddel achtergebleven in de wasmiddellade.	<ul style="list-style-type: none"> • Ga na of de flap in de juiste positie is (OMHOOG voor waspoeder - OMLAAG voor vloeibaar wasmiddel). • Verzekert u ervan dat u het wasmiddelvakje heeft gebruikt volgens de instructie in deze gebruiksaanwijzing.

Schakel na de controle de machine in. Het programma wordt voortgezet vanaf het punt van onderbreking.

Als het probleem zich nogmaals voordoet: neem contact op met een erkend servicecentrum.

Als het display andere alarmcodes toont. Schakel de machine uit en zet hem weer aan. Als het probleem zich blijft voordoen: neem contact op met een erkend servicecentrum.

14. VERBRUIKSGEGEVENS




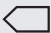
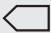

De toegekende waarden komen voort uit laboratoriumomstandigheden met relevante standaarden. Verschillende oorzaken kunnen de gegevens wijzigen: de hoeveelheid en het type wasgoed en de omgevingstemperatuur. Waterdruk, de toevoerstroom en de temperatuur van de watertoevoer kunnen ook invloed hebben op de duur van het wasprogramma.



De technische specificaties kunnen ter verbetering van de productkwaliteit zonder voorafgaande kennisgeving worden gewijzigd.



Tijdens het wasprogramma kan de technologie Prosense de wasduur en de verbruikwaarden laten variëren. Raadpleeg voor meer informatie de paragraaf 'De ladingdetectie Prosense' in het hoofdstuk 'Dagelijks gebruik'.

Programma's	Bela- ding (kg)	Energie- verbruik (kWh)	WATER- verbruik (li- ter)	Geschatte program- maduur (minuten)	Resteren- de vocht- tigheid (%) ¹⁾
Katoen 60°C	8	1,40	70	210	44
Katoen 40°C	8	1,20	69	205	44
Synthetica 40°C	3	0,60	56	140	35
Fijne Was 40°C	3	0,55	59	95	35
Wol/Zijde 30°C	1,5	0,45	62	75	30
Standaard katoenprogramma's 					
Standaard 60°C katoen 	8	0,81	52	275	44
Standaard 60°C katoen 	4	0,57	40	228	44
Standaard 40°C katoen 	4	0,51	40	226	44

¹⁾ Aan het einde van de centrifugefase.

Uit-modus (W)	0.30
Modus aan laten (W)	0.30
De gegevens in de bovenstaande tabel zijn in overeenstemming met verordening 1015/2010 van de Europese Commissie tot uitvoering van de richtlijn 2009/125/EG	

15. TECHNISCHE GEGEVENS

Afmetingen	Breedte / Hoogte/ Diep- te/ Totale diepte	600 mm/ 850 mm/ 571 mm/ 600 mm
Aansluiting op het elek- triciteitsnet	Spanning Totaal vermogen Zekering Frequentie	230 V 2200 W 10 A 50 Hz
Niveau van bescherming tegen het binnendringen van vaste deeltjes en vocht gewaarborgd door het beschermdeksel, behalve wanneer de laagspanningsapparatuur geen bescherming tegen vocht heeft		IPX4
Druk watertoevoer	Minimum Maximum	0,5 bar (0,05 MPa) 8 bar (0.8 MPa)
Watertoevoer ¹⁾		Koud water

Toelaatbare maximum belading	Katoen	8 kg
Energiebesparingsklasse		A+++ -20%
Centrifugeersnelheid	Maximum	1600 tpm

1) Sluit de waterinlaatslang aan op een waterkraan met een 3/4" -schroefdraad.

16. ACCESSOIRES

16.1 Verkrijgbaar op www.aeg.com/shop of bij uw geautoriseerde verkooppunt

i Alleen geschikte accessoires die door AEG zijn goedgekeurd waarborgen de veiligheidsnormen van het apparaat. Als niet-goedgekeurde onderdelen worden gebruikt, worden alle claims ongeldig verklaard.

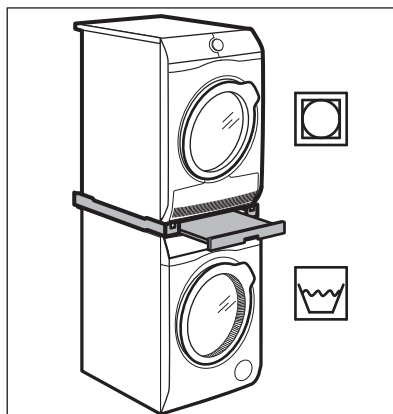
16.2 Set bevestigingsplaatjes (4055171146)

Verkrijgbaar bij uw geautoriseerde verkooppunt.

Zet het apparaat goed vast met de bevestigingsplaatjes als u het apparaat op een plint plaatst.

Lees de met het accessoire meegeleverde instructies zorgvuldig door.

16.3 Tussenstuk



De droogtrommel kan uitsluitend op de wasautomaat worden gezet **met gebruik van het juiste tussenstuk dat is vervaardigd en goedgekeurd door AEG.**

i Controleer of het tussenstuk compatibel is door de diepte van uw apparaten op te meten.

Het tussenstuk kan uitsluitend worden gebruikt met de apparaten die worden gespecificeerd in de folder die zich bij de accessoires bevindt.

Lees de met de accessoires en het apparaat meegeleverde instructies zorgvuldig door.



WAARSCHUWING!

Zet de droogtrommel niet onder de wasautomaat.

17. MILIEUBESCHERMING

Recycle de materialen met het symbool

 Gooi de verpakking in een geschikte verzamelcontainer om het te recyclen. Help om het milieu en de volksgezondheid te beschermen en recycle het afval van elektrische en elektronische apparaten. Gooi apparaten

gemarkeerd met het symbool  niet weg met het huishoudelijk afval. Breng het product naar het milieustation bij u in de buurt of neem contact op met de gemeente.

www.aeg.com/shop



192951591-A-222017



AEG