

LIEBHERR

**Detailplanningsdocument EC(B)N-modellen
Integreerbare voorraadscentra**

Versie 11 / 2016_NL

Dankzij de technische expertise uit Duitsland biedt Liebherr de grootste keuze ter wereld aan koel- en vriesapparaten evenals wijnkasten.

Liebherr behoort tot de toonaangevende fabrikanten van koel- en vriesapparaten van de hoogste kwaliteit. Al meer dan 60 jaar heeft Liebherr zich in de ontwikkeling en productie van eersteklas koel- en vriesapparaten evenals wijnkasten gespecialiseerd. Onze focus is daarom gericht op het koelvermogen en de efficiëntie evenals op het doel om levensmiddelen langer vers te houden. Op de productielocaties in Oostenrijk en Duitsland produceert Liebherr een compleet productassortiment van op verschillende markten toegesneden premium modellen, die perfect in het inrichtingsconcept van elke keuken passen.

Onze vrijstaande roestvrijstalen modellen geven als elegant hart van elke keuken een helder signaal af. Onze inbouwapparaten zijn uitstekend geschikt voor het plaatsen in keukenblokken. En onze integreerbare modellen smelten samen met de inrichting van iedere keuken, doordat ze naadloos in een kast van uw inbouwkeuken verdwijnen.

Met hoogwaardige materialen, tot in het kleinste detail doordachte oppervlakken, precieze sturelektronica, geavanceerde koelcomponenten, toerentalgeregelde compressoren en de modernste productieprocessen garanderen wij, dat onze apparaten met het oog op energie-efficiëntie en koelvermogen ook aan de eisen van de komende jaren voldoen. Onze premium producten kenmerken zich door een buitengewoon hoge kwaliteit, modern design en innovatieve functies, die perfect op uw druk dagelijks leven zijn afgestemd.

De ecologische verplichting van Liebherr

De componenten van Liebherr-producten zijn recyclebaar, wanneer de nodige middelen beschikbaar zijn. Ons engagement voor het milieu en onze wens, natuurlijke middelen te beschermen, leiden tot een jaarlijks stijgend recyclingpercentage. Bij de productie hecht Liebherr er grote waarde aan, dat de herbruikbaarheid van de gebruikte materialen continu verbeterd wordt.

Herbruikbaarheid is met het oog op de bescherming van ons milieu het gemeenschappelijk doel van alle fabrikanten, gemeenten en recyclingbedrijven. De bescherming van ons milieu en de fabricage van producten met een zo gering mogelijk effect op het milieu behoren tot de kernwaarden van Liebherr. Wanneer het einde van de levensduur bereikt is, verzoeken wij u daarom, uw oude apparaten op een milieubewuste en milieuvriendelijke manier af te voeren.

Veiligheidsinstructies	4
Elektrische vereisten en veiligheid	4
Ijsblokjesmaker	5
Plaatsingsvereisten	5
Kantelbeveiliging	5
Toepassingen van het apparaat	5
Klimaatklasse	5
Algemene beschrijving	6
ECBN 5066	6
EC(B)N 6156	6
EC(B)N 6256	6
WATERAANSLUITING VOOR IJSBLOKJESMAKERS	7
Afmetingen van het apparaat ECBN 5066.....	8
Afmetingen van het apparaat EC(B)N 6156	9
Afmetingen van het apparaat EC(B)N 6256	10
Inbouwmethoden	11
Nismaten ECBN 5066	12
Nismaten EC(B)N 6156, EC(B)N 6256.....	13
Hoogte-instelling in de nis ECBN 5066	14
Hoogte-instelling in de nis EC(B)N 6156	14
Hoogte-instelling in de nis EC(B)N 6256	15
Ventilatie van het apparaat	16
Paneelafmetingen ECBN 5066	17
Paneelafmetingen EC(B)N 6156	18
Paneelafmetingen EC(B)N 6256	19
Deurpaneel botsingsraster - binnenliggend deurpaneel ECBN 5066, EC(B)N 6156.....	20
Deurpaneel botsingsraster - buitenliggend deurpaneel ECBN 5066, EC(B)N 6156.....	21
Deurpaneel botsingsraster - binnenliggend deurpaneel 16 mm EC(B)N 6256.....	22
Deurpaneel botsingsraster - binnenliggend deurpaneel 19 mm EC(B)N 6256.....	23
Deurpaneel botsingsraster - buitenliggend deurpaneel 16 mm EC(B)N 6256.....	24
Deurpaneel botsingsraster - buitenliggend deurpaneel 19 mm EC(B)N 6256.....	25
Paneelafmetingen van de accessoire roestvrijstalen panelen en spleetafmetingen	26
Accessoires	27

Veiligheidsinstructies

DEZE AANWIJZINGEN LEZEN EN OPVOLGEN A.U.B.

Dit detailplanningsdocument bevat waarschuwingen en belangrijke aanwijzingen.

Deze aanwijzingen bevatten informatie voor de planning en een efficiënte en veilige inbouw.

Alle waarschuwingen en belangrijke aanwijzingen altijd lezen en opvolgen!

WAARSCHUWING!

Waarschuwing kenmerkt een mogelijk gevaarlijke situatie, die tot ernstig letsel of tot de dood kan leiden, als hier geen aandacht aan gegeven wordt.

BELANGRIJK

Een belangrijke aanwijzing bevat informatie voor probleemloze inbouw en werking van het apparaat.

Elektrische vereisten en veiligheid

Het apparaat uitsluitend met wisselstroom gebruiken.

Toelaatbare spanning en frequentie afhankelijk van de uitvoering van het apparaat voor het betreffende land.

Stopcontacten moet correct geaard en elektrisch beveiligd zijn.

Stopcontacten mogen zich niet achter het apparaat bevinden en moeten gemakkelijk bereikbaar zijn om het apparaat indien nodig van het net te kunnen scheiden.

Een eigen stroomcircuit voor het apparaat wordt aanbevolen, om ontdooien of bederven van levensmiddelen door stroomuitval, veroorzaakt door andere apparaten, te voorkomen.

WAARSCHUWING!

Gevaar voor elektrocutie.

Het apparaat niet op ongeaarde stopcontacten aansluiten.

Het veronachtzamen van deze aanwijzing kan tot ernstig letsel of tot de dood leiden.

WAARSCHUWING!

Brandgevaar

- **Het apparaat niet door middel van een verlengkabel of meervoudige contactdoos aansluiten. Er bestaat gevaar voor oververhitting resp. brand door mogelijk slechte stekkerverbindingen.**
- **Het apparaat niet door middel van een omvormer aansluiten. Er bestaat gevaar voor oververhitting resp. brand van de stuelelektronica door ondeugdelijke sinusvormige spanning van meerdere omvormers.**

Het veronachtzamen van deze aanwijzingen kan tot brand, ernstig letsel of tot de dood leiden.

Ijsblokjesmaker

De ijsblokjesmaker is geïntegreerd in de vriesruimte van de koel-vriescombinatie. Om te kunnen functioneren, heeft hij een vaste wateraansluiting nodig.

Het apparaat moet horizontaal uitgelijnd worden, om te waarborgen, dat alle kamers van de ijsblokjeshouder van de ijsblokjesmaker volledig met water gevuld zijn.

Gedetailleerde informatie hierover is te vinden in het hoofdstuk **Wateraansluiting voor ijsblokjesmakers**.

Plaatsingsvereisten

Het volgende moet gecontroleerd worden:

- Is de vloer berekend op het leeggewicht plus het gewicht van een volledig lading?

Het leeggewicht van het betreffende apparaat is:

ECBN 5066 > 147 kg
EC(B)N 6156 > 163 kg
EC(B)N 6256 > 159 kg

- Loopt de vloer horizontaal?

BELANGRIJK

Het apparaat na het transport gedurende 1 uur niet in bedrijf stellen, zodat het smeermiddel van de compressor zich in de behuizing van de compressor kan verzamelen en niet in het koelmiddelcircuit terechtkomt.

Kantelbeveiliging

De met het apparaat meegeleverde haak voor de kantelbeveiliging moet in alle gevallen gemonteerd worden om kantelen van het apparaat bij het openen van de volledig geladen deur te voorkomen.

Toepassingen van het apparaat

Het apparaat is uitsluitend geschikt voor het koelen van levensmiddelen in een huishoudelijke of soortgelijke omgeving.

Hier toe behoort het gebruik

- in het huishouden,
- in personeelskeukens, bed and breakfasts,
- door gasten in landhuizen, hotels, motels en andere onderkomens,
- voor catering en soortgelijke diensten in de groot-handel.

Het apparaat is niet geschikt voor het bewaren en koelen van medicijnen, bloedplasma of laboratoriumpreparaten.

Misbruik van het apparaat kan leiden tot schade aan bewaarde producten of tot bederf ervan.

Daarnaast is het apparaat niet geschikt voor gebruik op plaatsen waar ontploffingsgevaar kan heersen.

Klimaatklasse

Met de klimaatklasse wordt aangegeven, op welke kamertemperatuur het apparaat gebruikt mag worden, om de volledige koeling te bereiken.

De klimaatklasse voor het betreffende apparaat wordt op het typeplaatje aangegeven.

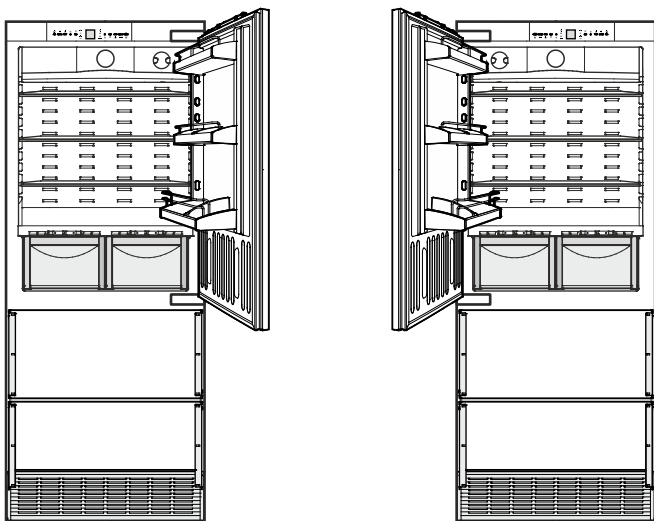
Klimaatklasse	Omgevingstemperatuur
SN	+10 °C tot +32 °C
N	+16 °C tot +32 °C
ST	+16 °C tot +38 °C
T	+16 °C tot +43 °C
SN-ST	+10 °C tot +38 °C
SN-T	+10 °C tot +43 °C

BELANGRIJK

Het apparaat niet buiten de aangegeven omgevingstemperaturen gebruiken.

Het koelmiddelcircuit van het apparaat is op dichtheid gecontroleerd.

Algemene beschrijving

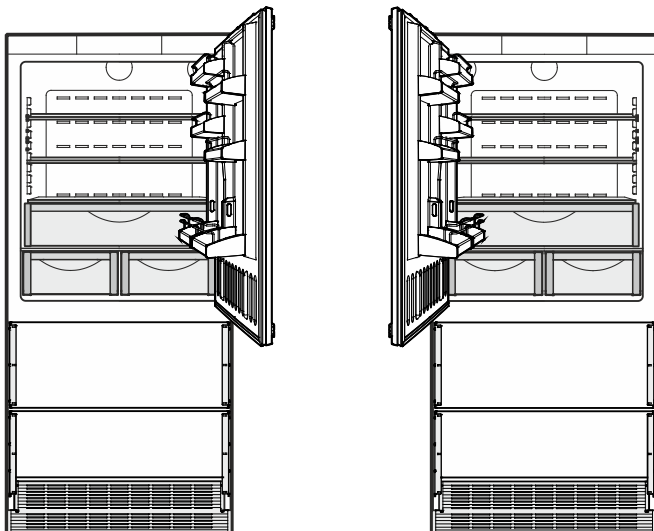


ECBN 5066

Het apparaat kan met een deur met een rechter of linker aanslag gekocht worden.

De deuraanslag is bij beide uitvoeringen verwisselbaar.

Hiertoe is de ombouwset - wijziging van de draairichting van de deur nodig (zie hoofdstuk **Accessoires**).

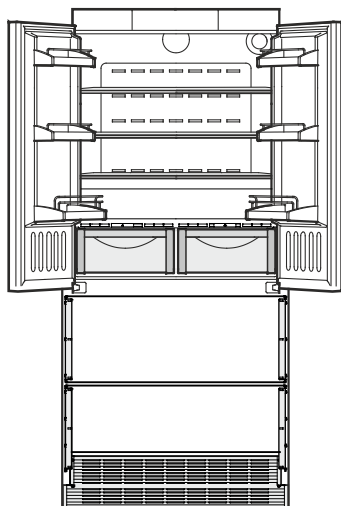


EC(B)N 6156

Het apparaat kan met een deur met een rechter of linker aanslag gekocht worden.

De deuraanslag is bij beide uitvoeringen verwisselbaar.

Hiertoe is de ombouwset - wijziging van de draairichting van de deur nodig (zie hoofdstuk **Accessoires**).



EC(B)N 6256

Wateraansluiting voor ijsblokjesmakers

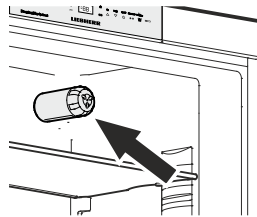
Voor de ijsblokjesmaker is een watervoorziening met afsluitventiel en een R3/4-aansluiting vereist.

BELANGRIJK

Het afsluitventiel mag zich niet achter het apparaat bevinden en moet gemakkelijk bereikbaar zijn om indien nodig de watervoorziening te kunnen onderbreken.

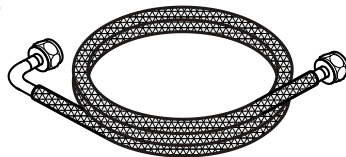
De waterdruk moet tussen 1,5 en 6 bar liggen.

Wanneer de waterfilter in het apparaat gebruikt wordt, moet de waterdruk tussen 3 en 6 bar liggen. →



Is de waterdruk bij een gebruikt waterfilter te gering, kan dit tot een verkeerde werking van de ijsblokjesmaker leiden.

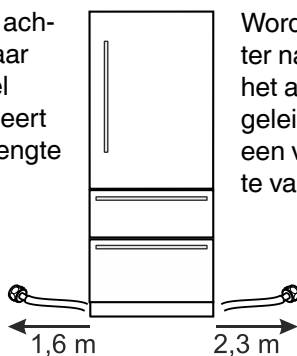
Voor de watertoevoer naar de ijsblokjesmaker uitsluitend de met het apparaat meegeleverde toevoerslang gebruiken.



De toevoerslang wordt in de plint van het apparaat rechtsonder in het voorste gedeelte aangesloten en loopt naar achter.

Wordt de slang achter naar links naar het afsluitventiel geleid, dan resteert een vrije slanglengte van 1,6 m.

Wordt de slang achter naar rechts naar het afsluitventiel geleid, dan resteert een vrije slanglengte van 2,3 m.

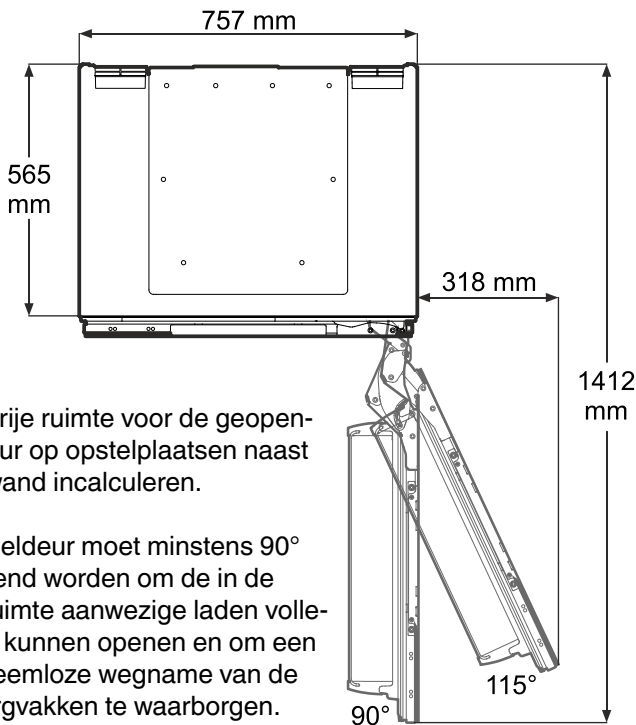
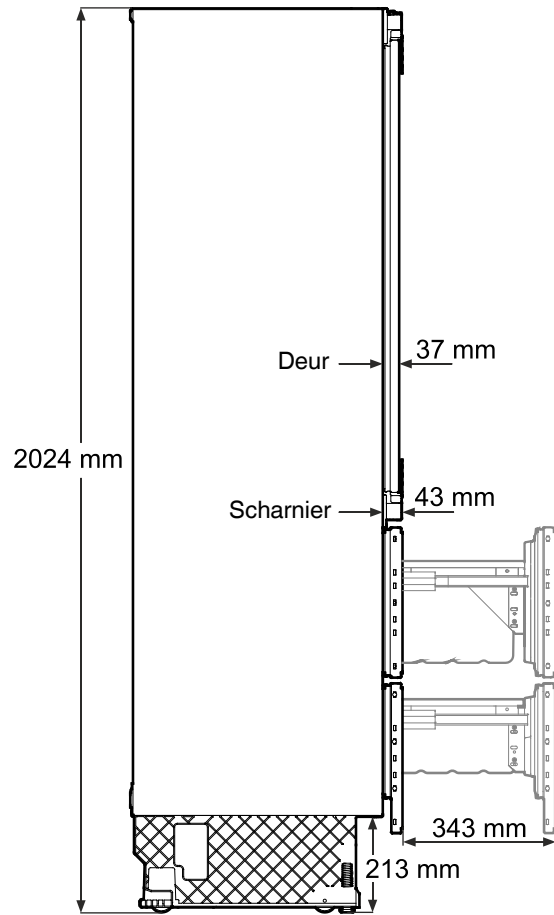
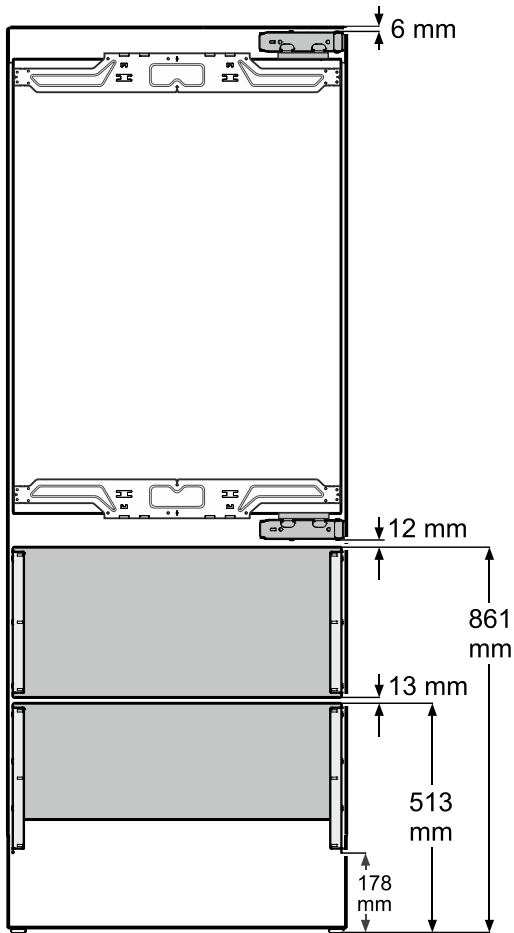


Veiligheidsinstructies

- Enkel speciaal daarvoor opgeleid vakpersoneel mag de aansluiting aan het watervoorzieningsnet uitvoeren.
- De waterkwaliteit moet voldoen aan de drinkwatervoorschriften van het land waarin het apparaat wordt gebruikt.
- De ijsblokjesmaker dient uitsluitend voor de productie van ijsblokjes voor privé-huishoudens en er mag enkel drinkwater voor gebruikt worden.
- De producent is niet aansprakelijk voor schade die veroorzaakt werd door een foutieve wateraansluiting.

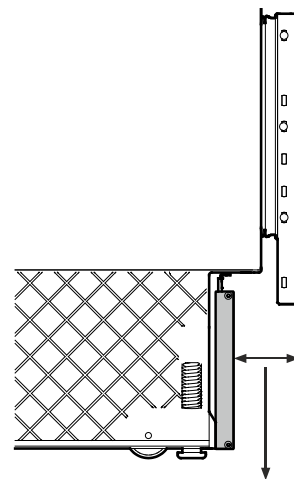
Integreerbare voorraadscentra

Afmetingen van het apparaat ECBN 5066 (hoogtegegevens bij volledig ingedraaide stelpoten resp. swingwielen)



Een vrije ruimte voor de geopende deur op opstelplaatsen naast een wand incalculeren.

De koeldeur moet minstens 90° geopend worden om de in de koelruimte aanwezige laden volledig te kunnen openen en om een probleemloze wegname van de opbergvakken te waarborgen.



Het meegeleverde ventilatierooster kan na de montage in de diepte ingesteld worden.

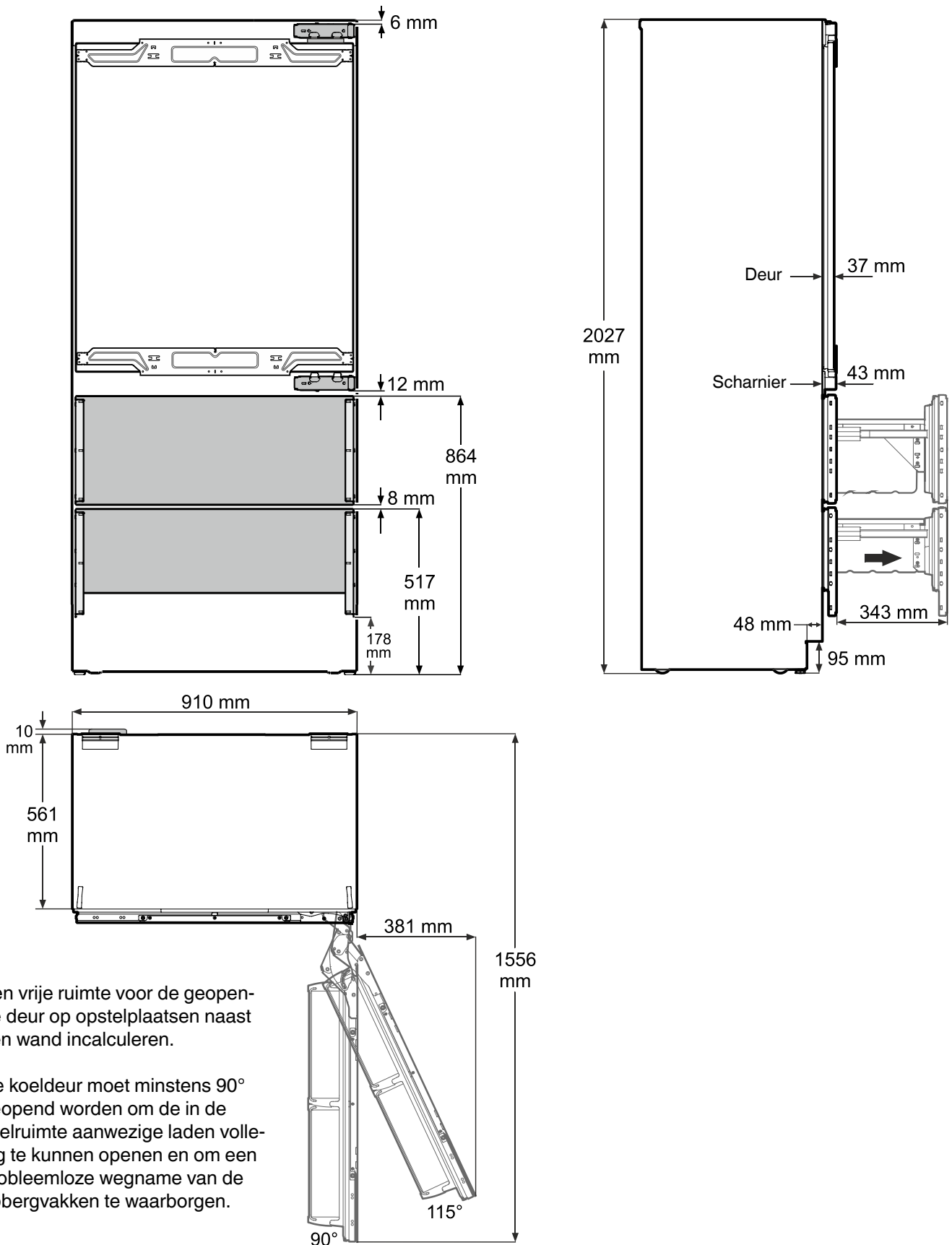
Instelbereik 41 mm - 76 mm

De procedure wordt in de installatiehandleiding beschreven.

Maximale deuropeningshoek = 115°

Integreerbare voorraadscentra

Afmetingen van het apparaat EC(B)N 6156 (hoogtegegevens bij volledig ingedraaide stelpoten resp. swingwielen)



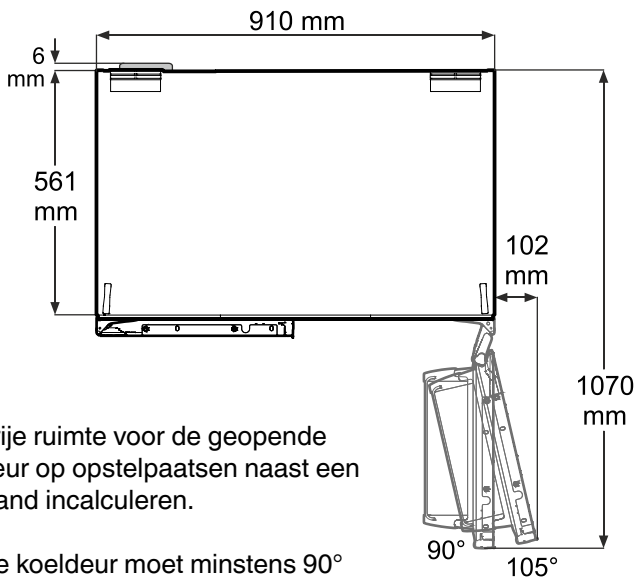
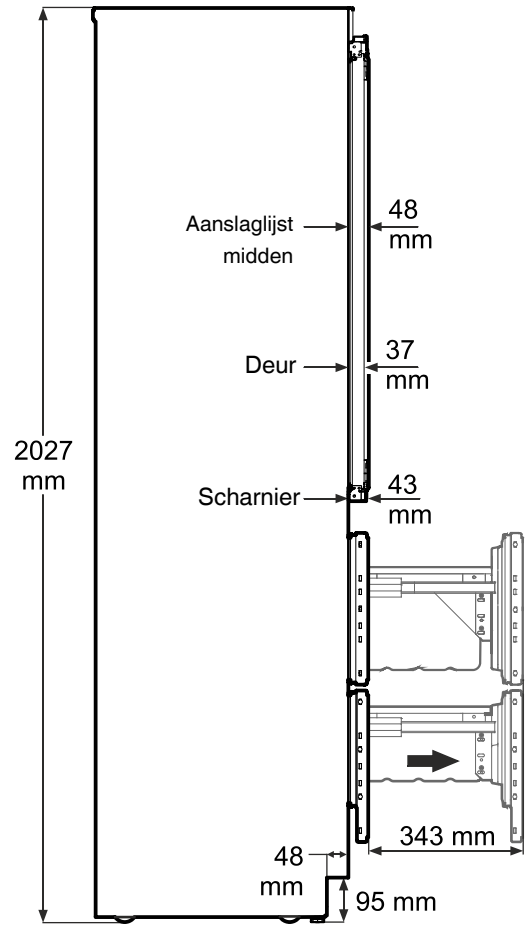
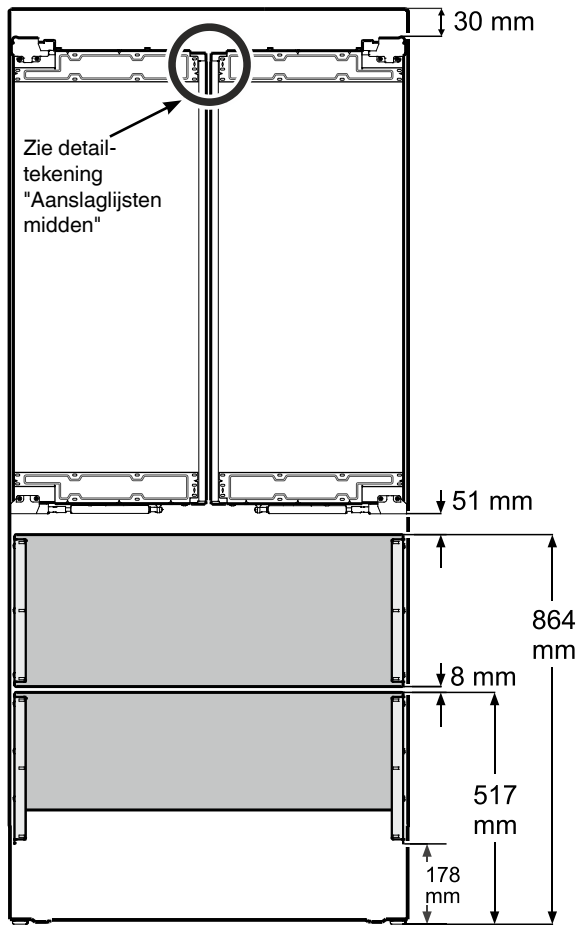
Een vrije ruimte voor de geopende deur op opstelplaatsen naast een wand incalculeren.

De koeldeur moet minstens 90° geopend worden om de in de koelruimte aanwezige laden volledig te kunnen openen en om een probleemloze wegname van de opbergvakken te waarborgen.

Maximale deuropeningshoek = 115°

Integreerbare voorraadscentra

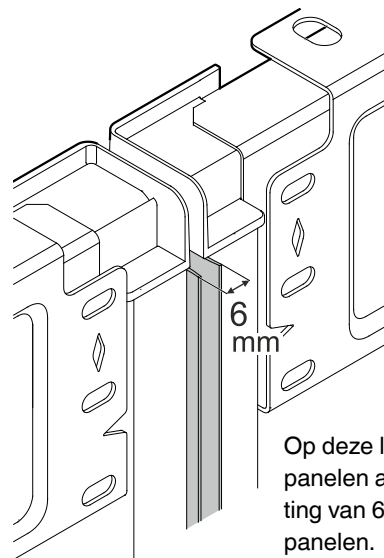
Afmetingen van het apparaat EC(B)N 6256 (hoogtegegevens bij volledig ingedraaide stelpoten resp. swingwielen)



Vrije ruimte voor de geopende deur op opstelplaatsen naast een wand incalculeren.

De koeldeur moet minstens 90° geopend worden om de in de koelruimte aanwezige laden volledig te kunnen openen en om een probleemloze wegname van de opbergvakken te waarborgen.

Detailtekening Aanslaglijsten midden



Op deze lijsten sluiten de koeldeurpanelen aan. Er is een spleetafmeting van 6 mm tussen de koeldeurpanelen.

Inbouwmethoden

Binnenliggend deurpaneel

Het deurpaneel ligt binnen de ombouwkast, de voorkant van de ombouwkast is zichtbaar.



Buitenliggend deurpaneel

Het paneel rust op de ombouwkast, de voorkant van de ombouwkast wordt door de deurpanelen afgedekt.



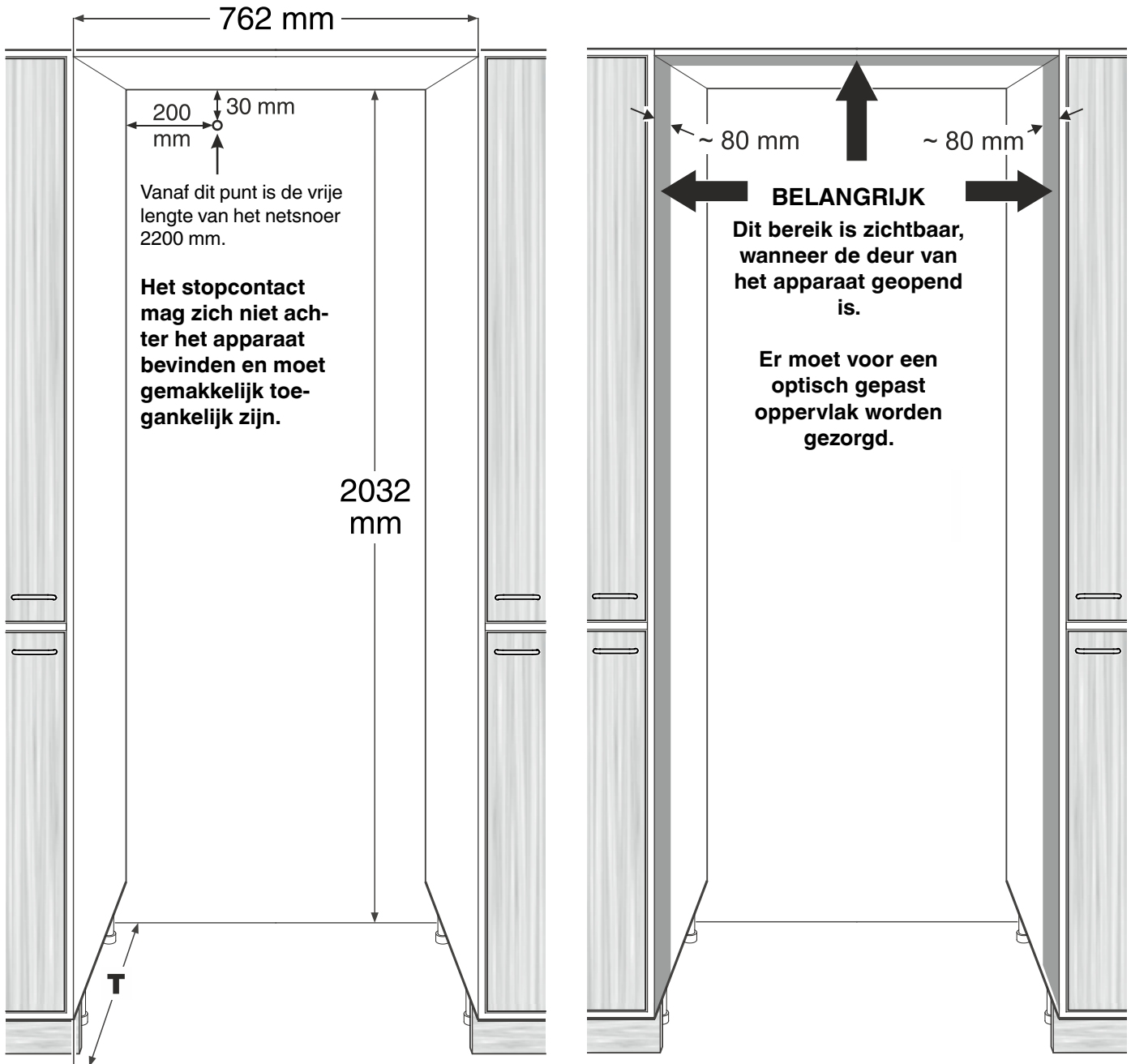
Integreerbare voorraadscentra

Nismaten ECBN 5066

Het apparaat staat op de bodem tussen twee keukenkasten.

Wordt het apparaat in een eigen ombouwkast geïntegreerd, dan moet de paneelbreedte navenant aangepast worden.

De in het hoofdstuk "Paneelafmetingen" aangegeven maten zijn zonder eigen ombouwkast.



Opmerking

Als accessoires zijn 20 mm dikke roestvrijstalen panelen voor binnenliggende inbouw verkrijgbaar. Bij gebruik van deze panelen is een nisdiepte van 630 mm vereist.

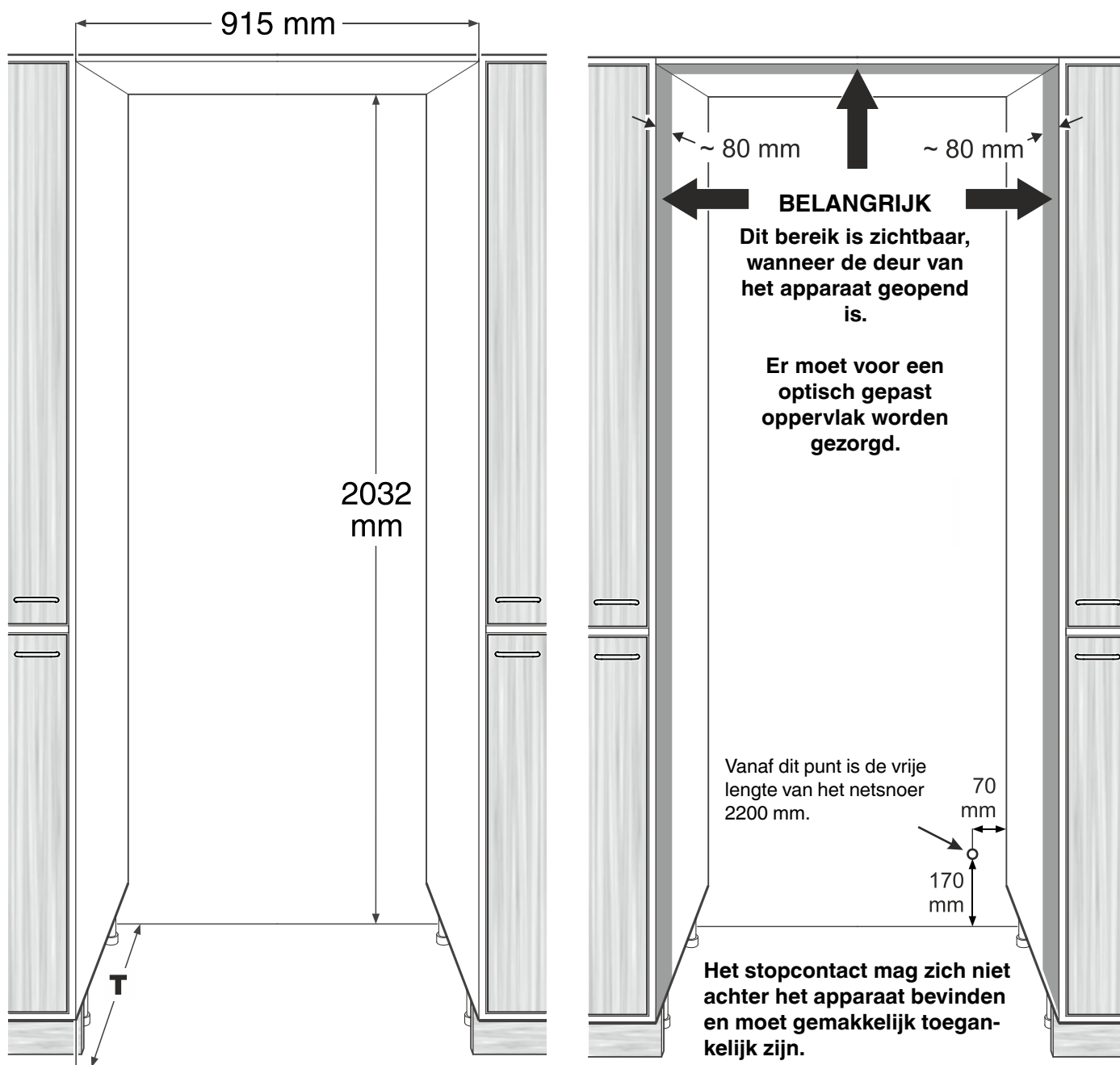
Integreerbare voorraadscentra

Nismaten EC(B)N 6156, EC(B)N 6256

Het apparaat staat op de bodem tussen twee keukenkasten.

Wordt het apparaat in een eigen ombouwkast geïntegreerd, dan moet de paneelbreedte navenant aangepast worden.

De in het hoofdstuk "Paneelafmetingen" aangegeven maten zijn zonder eigen ombouwkast.



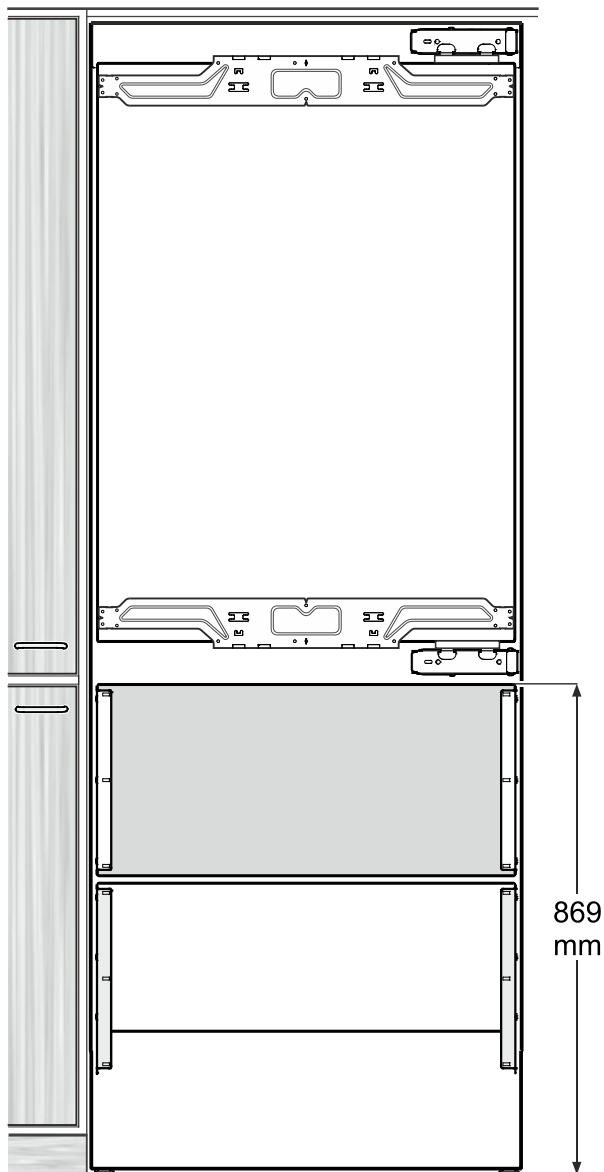
Nisdiepte **T** bij inbouwmethode met buitenliggend deurpaneel = 610 mm

Nisdiepte **T** bij inbouwmethode met binnenliggend deurpaneel = 610 mm + **paneeldikte**

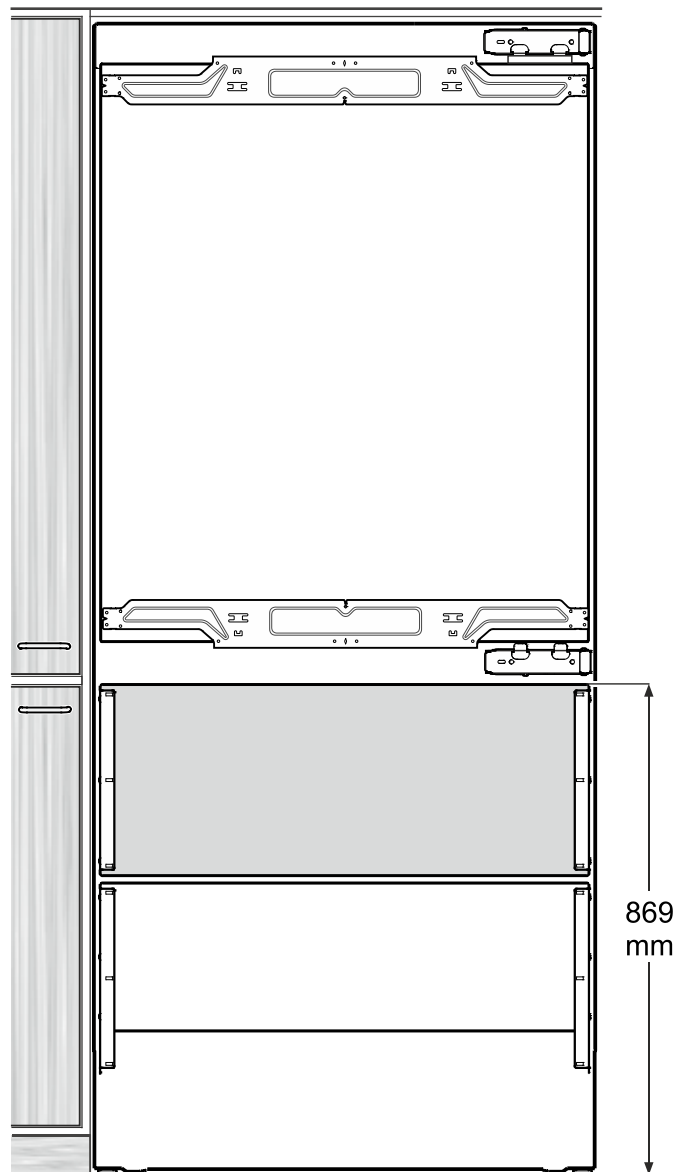
Opmerking

Als accessoires zijn 20 mm dikke roestvrijstalen panelen voor binnenliggende inbouw verkrijgbaar. Bij gebruik van deze panelen is een nisdiepte van 630 mm vereist.

Hoogte-instelling in de nis ECBN 5066



Hoogte-instelling in de nis EC(B)N 6156

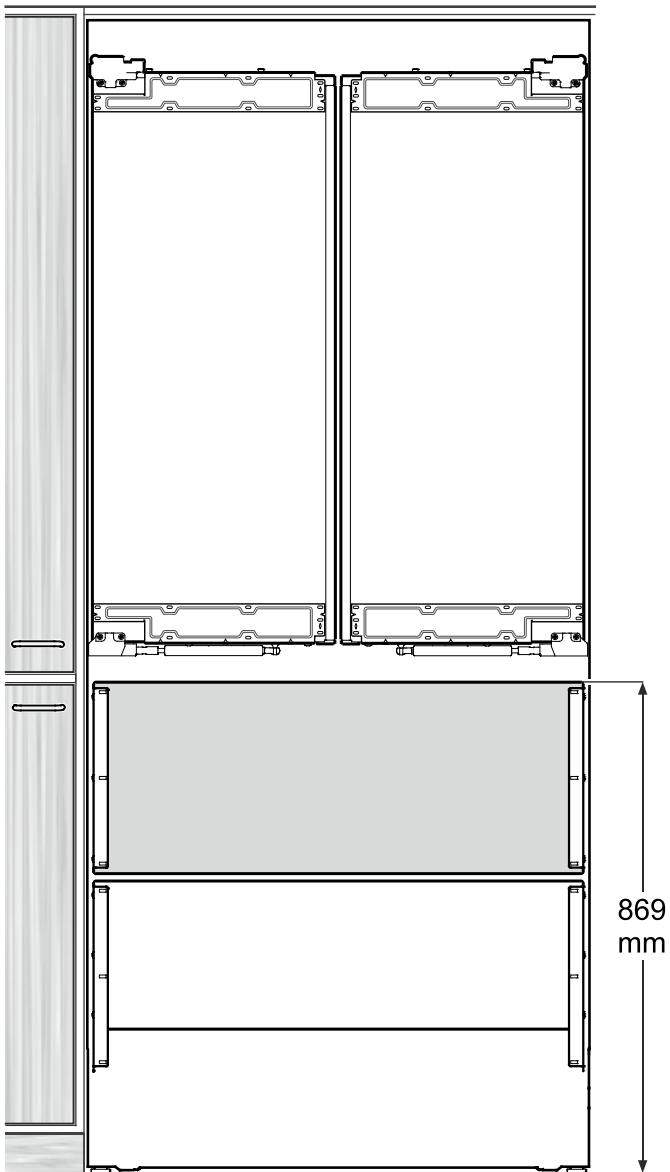


Het apparaat in de nis instellen op een **referentie-hoogte** van **869 mm**, gemeten vanaf de vloer tot de bovenkant van de bovenste vrieslade.

BELANGRIJK

Deze hoogte-instelling is erg belangrijk. Het vormt de uitgangsbasis voor de correcte positionering van de frontpanelen.

Hoogte-instelling in de nis EC(B)N 6256



Het apparaat in de nis instellen op een **referentie-hoogte** van **869 mm**, gemeten vanaf de vloer tot de bovenkant van de bovenste vrieslade.

BELANGRIJK

Deze hoogte-instelling is erg belangrijk. Het vormt de uitgangsbasis voor de correcte positionering van de frontpanelen.

Ventilatie van het apparaat

Voor de apparaatserie EC(B)N zijn geen ventilatieopeningen in het keukenmeubel noodzakelijk. De vereiste luchtverversing verloopt via de plint van het apparaat.



Koelmiddel R600a

Het in de apparaten gebruikte koelmiddel R600a is milieuvriendelijk maar brandbaar.

WAARSCHUWING!

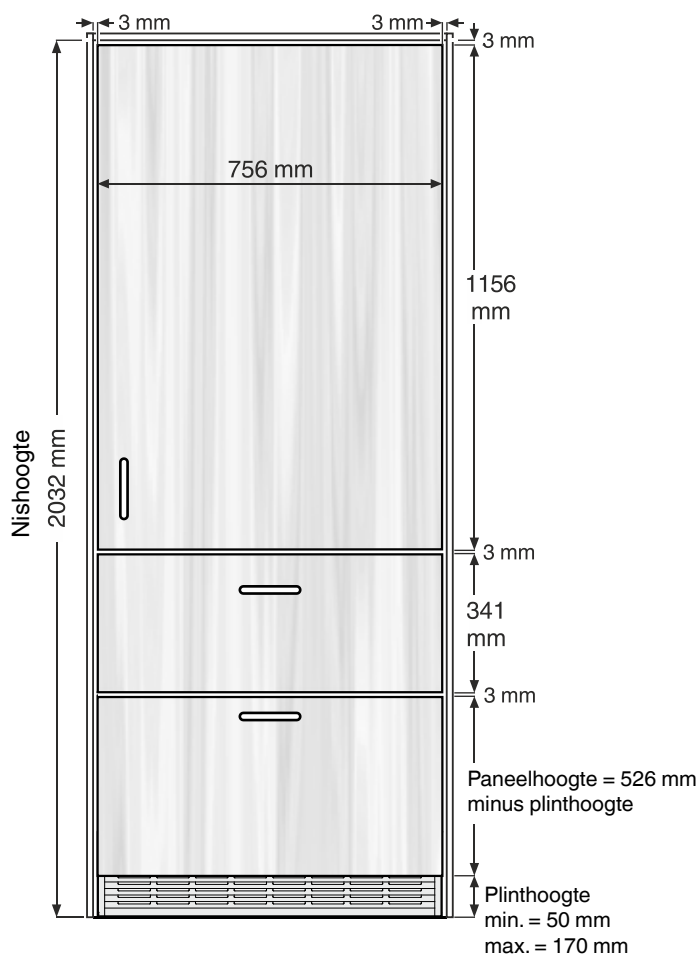
Brandgevaar door oververhitting door onvoldoende ventilatie.

De ventilatieopeningen niet afdekken.

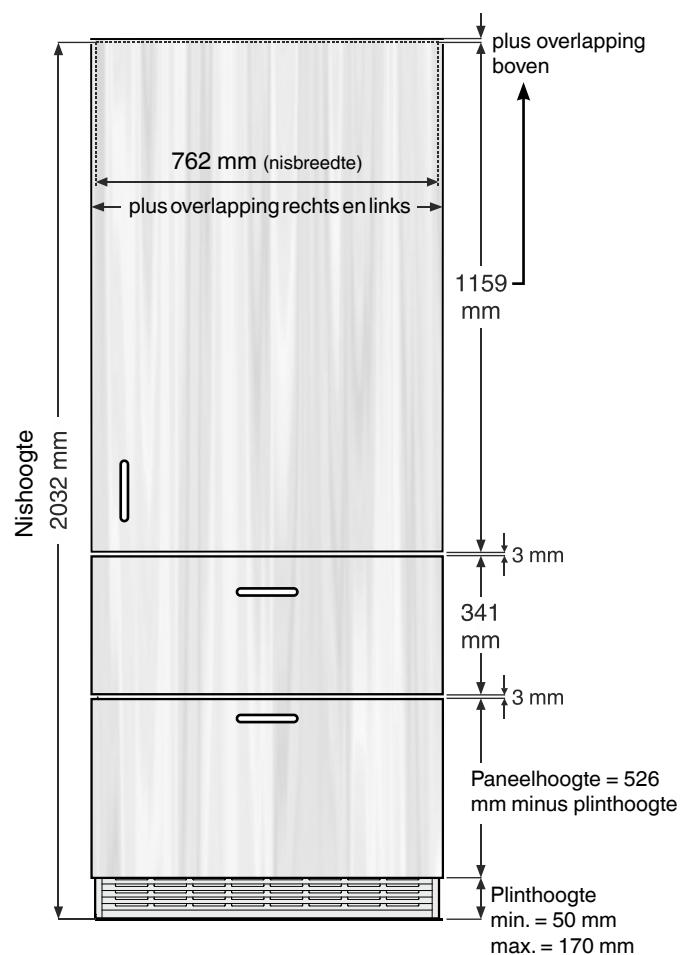
Uitsluitend het meegeleverde ventilatierooster voor de plint van het apparaat gebruiken.

Paneelafmetingen ECBN 5066

Binnenliggend deurpaneel



Buitenliggend deurpaneel



Minimale paneeldikte = 16 mm
Maximale paneeldikte = 19 mm

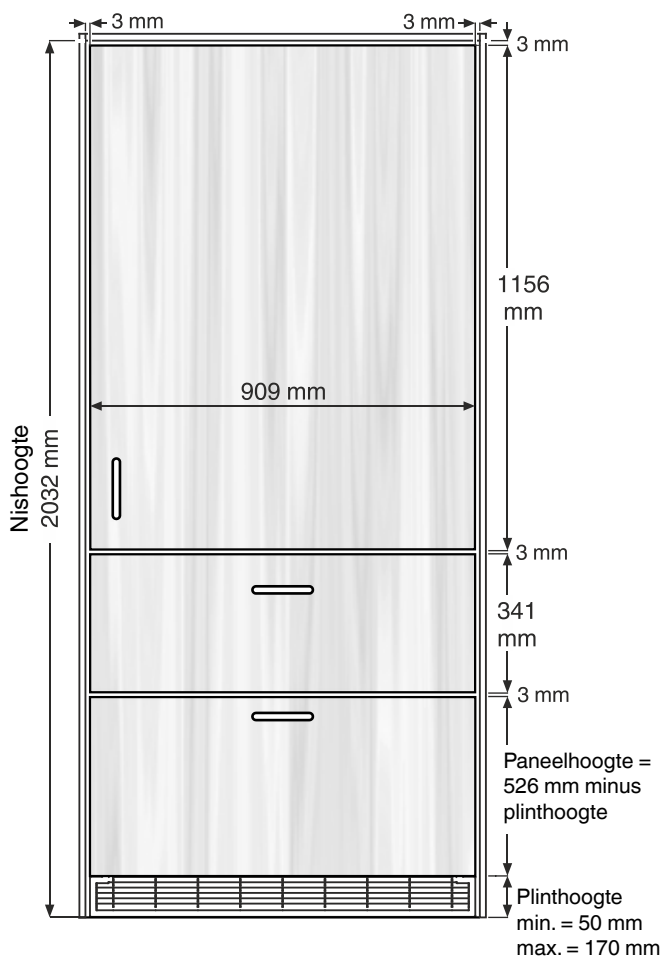
Maximaal toegestaan gewicht van het koeldeurpaneel = 27 kg
Maximaal toegestaan gewicht van het enkele paneel voor het vriesgedeelte = 12 kg

BELANGRIJK

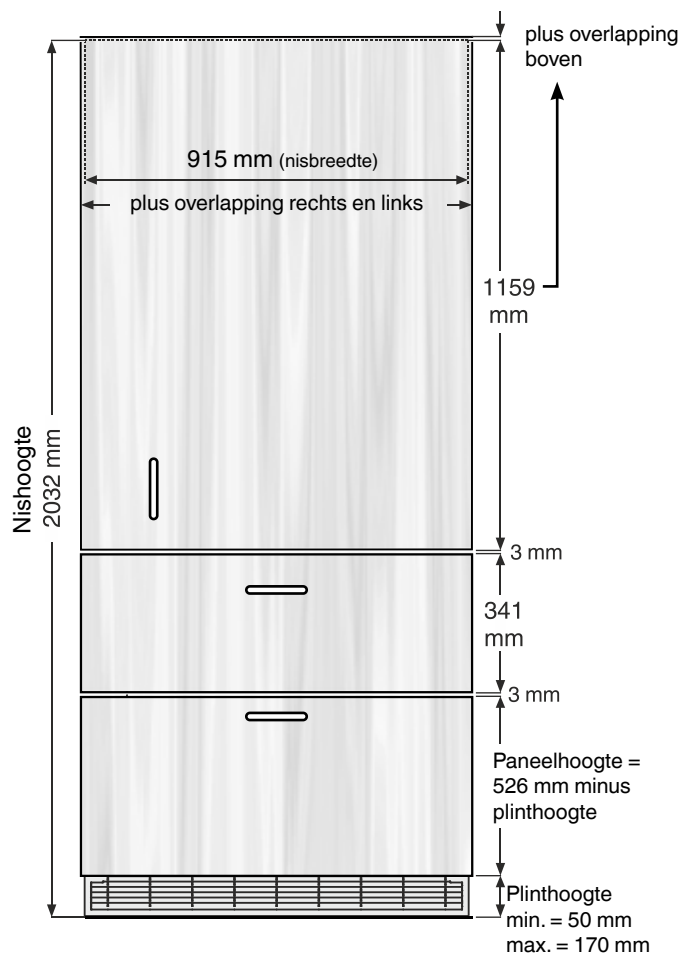
Botsingsrasters op pagina 20 en 21 absoluut in acht nemen!

Paneelafmetingen EC(B)N 6156

Binnenliggend deurpaneel



Buitenliggend deurpaneel



Minimale paneeldikte = 16 mm
Maximale paneeldikte = 19 mm

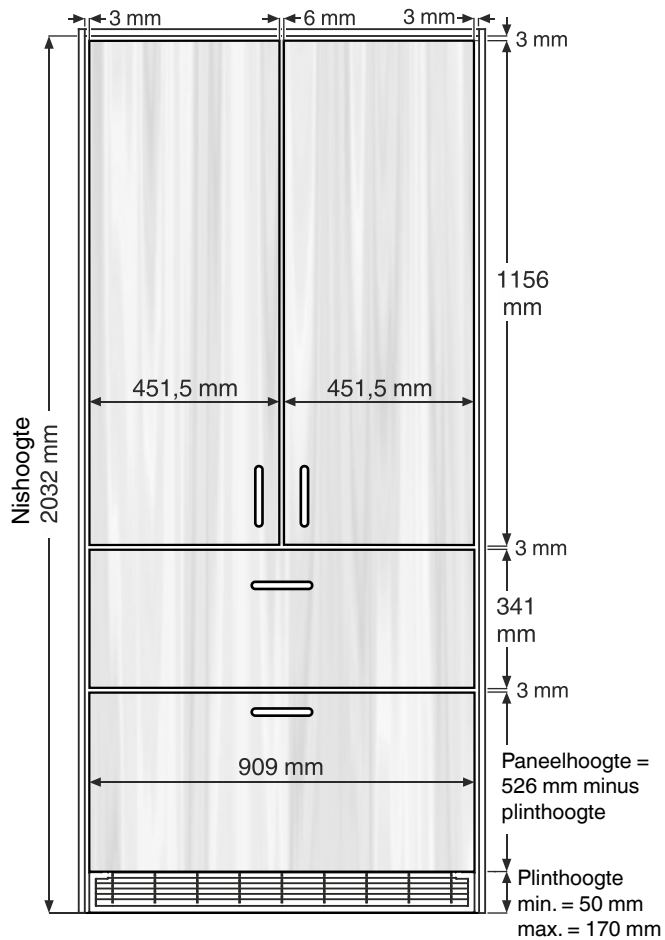
Maximaal toegestaan gewicht van het koel deurpaneel = 27 kg
Maximaal toegestaan gewicht van het enkele paneel voor het vriesgedeelte = 12 kg

BELANGRIJK

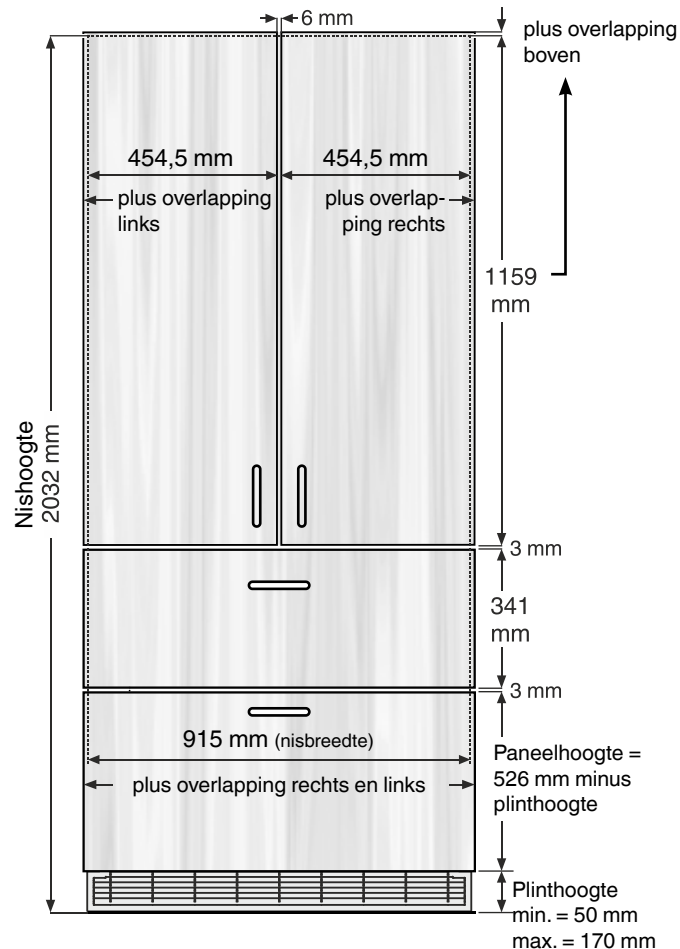
Botsingsrasters op pagina 20 en 21 absoluut in acht nemen!

Paneelafmetingen EC(B)N 6256

Binnenliggend deurpaneel



Buitenliggend deurpaneel



Minimale paneeldikte = 16 mm
Maximale paneeldikte = 19 mm

Maximaal toegestaan gewicht van het enkele koel deurpaneel = 12 kg
Maximaal toegestaan gewicht van het enkele paneel voor het vriesgedeelte = 12 kg

BELANGRIJK

Botsingsrasters op de pagina's 22 tot en met 25
absoluut in acht nemen!

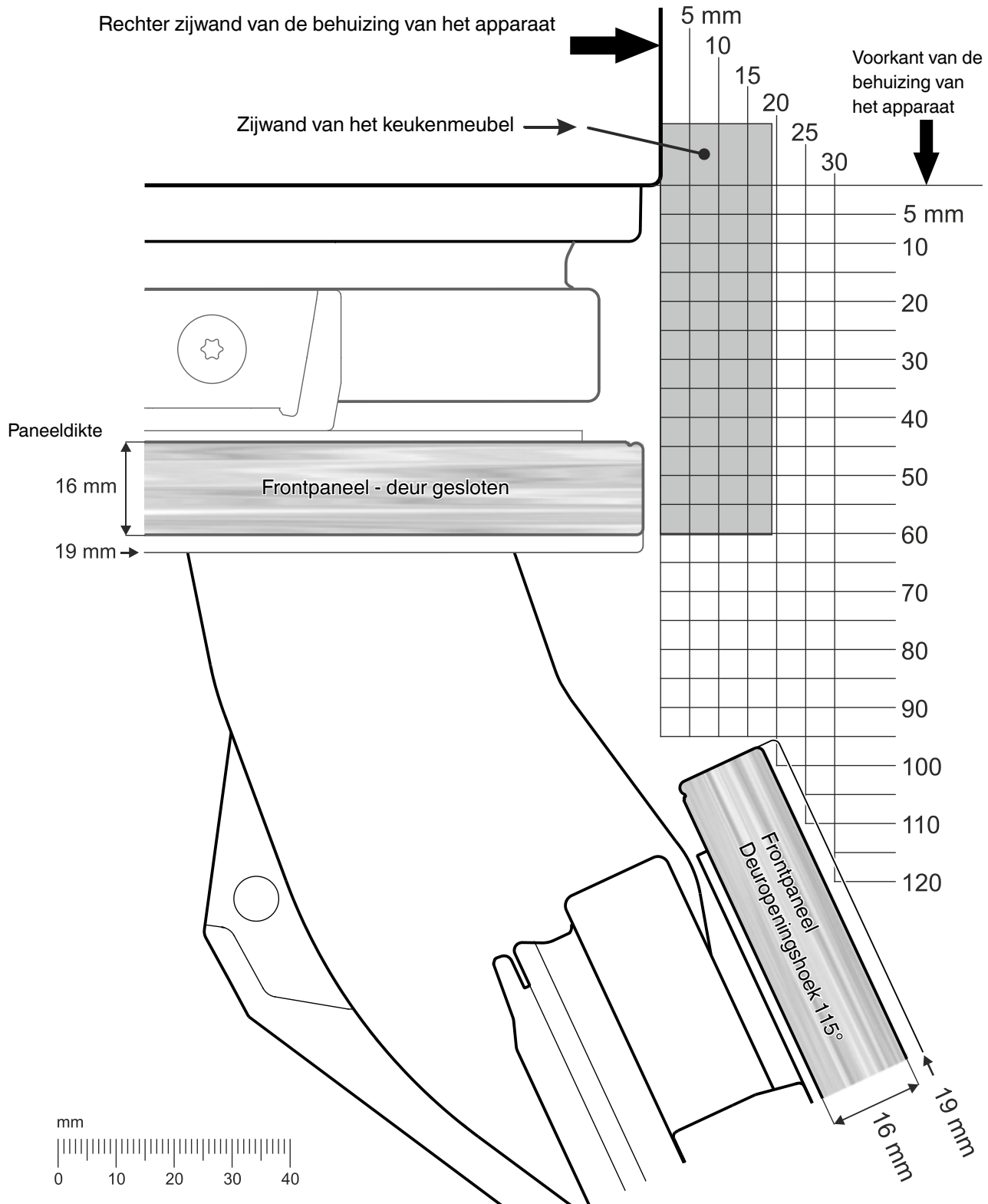
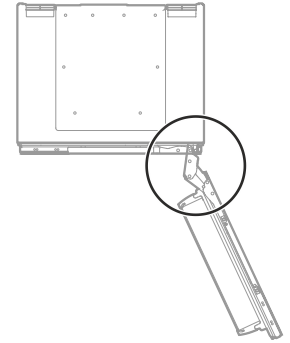
Integreerbare voorraadscentra

Deurpaneel botsingsraster - binnenliggend deurpaneel ECBN 5066, EC(B)N 6156

De afbeelding toont afstanden voor mogelijke botsingen met naburige delen bij een geopende deur.

De grafiek is in originele grootte. Wanneer deze pagina afgedrukt wordt, erop letten, dat in de afdrুকopties geen schaalbepaling is ingesteld.

Aanzicht aan de bovenkant

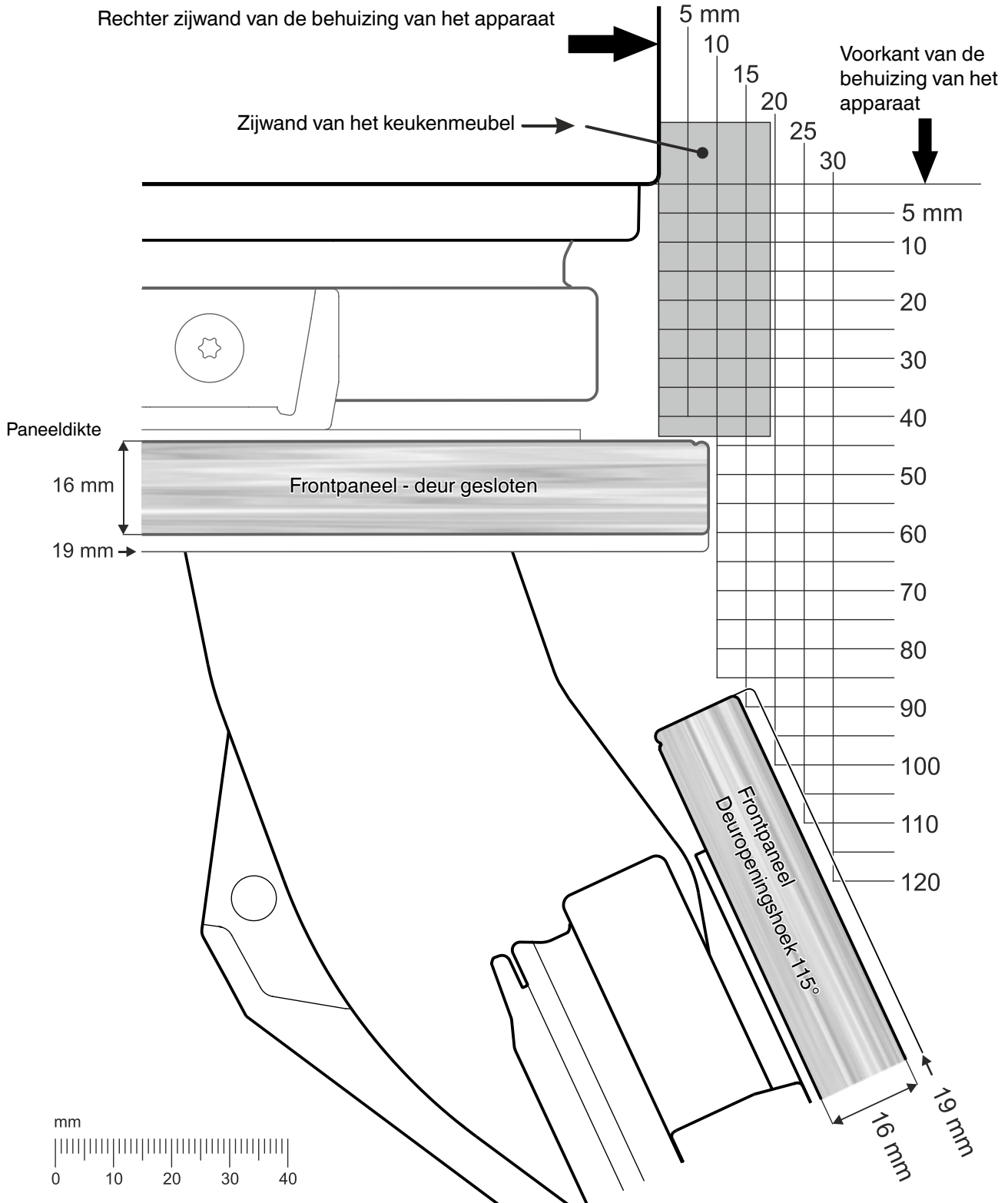
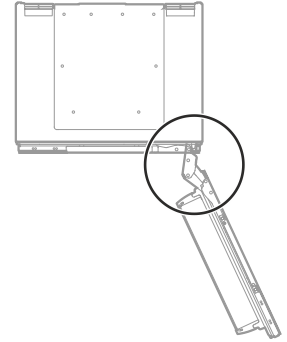


Deurpaneel botsingsraster - buitenliggend deurpaneel ECBN 5066, EC(B)N 6156

De afbeelding toont afstanden voor mogelijke botsingen met naburige delen bij een geopende deur.

De grafiek is in originele grootte. Wanneer deze pagina afgedrukt wordt, erop letten, dat in de afdrুকopties geen schaalbepaling is ingesteld.

Aanzicht aan de bovenzijde

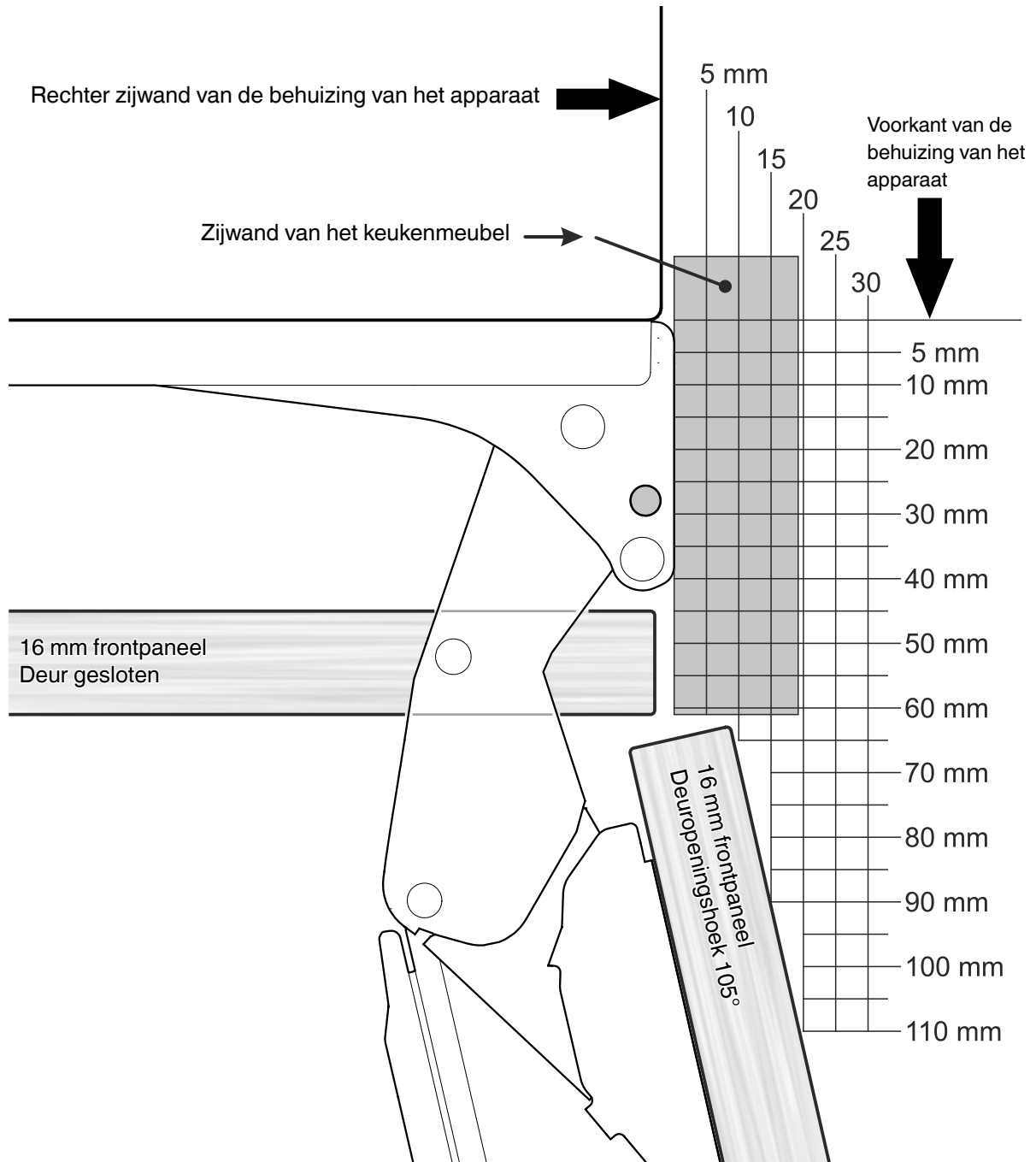
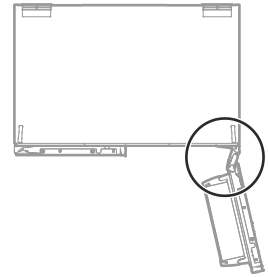


Deurpaneel botsingsraster - binnenliggend deurpaneel 16 mm EC(B)N 6256

De afbeelding toont afstanden voor mogelijke botsingen met naburige delen bij een geopende deur.

De grafiek is in originele grootte. Wanneer deze pagina afgedrukt wordt, erop letten, dat in de afdrukopties geen schaalbepaling is ingesteld.

Aanzicht aan de
bovenkant

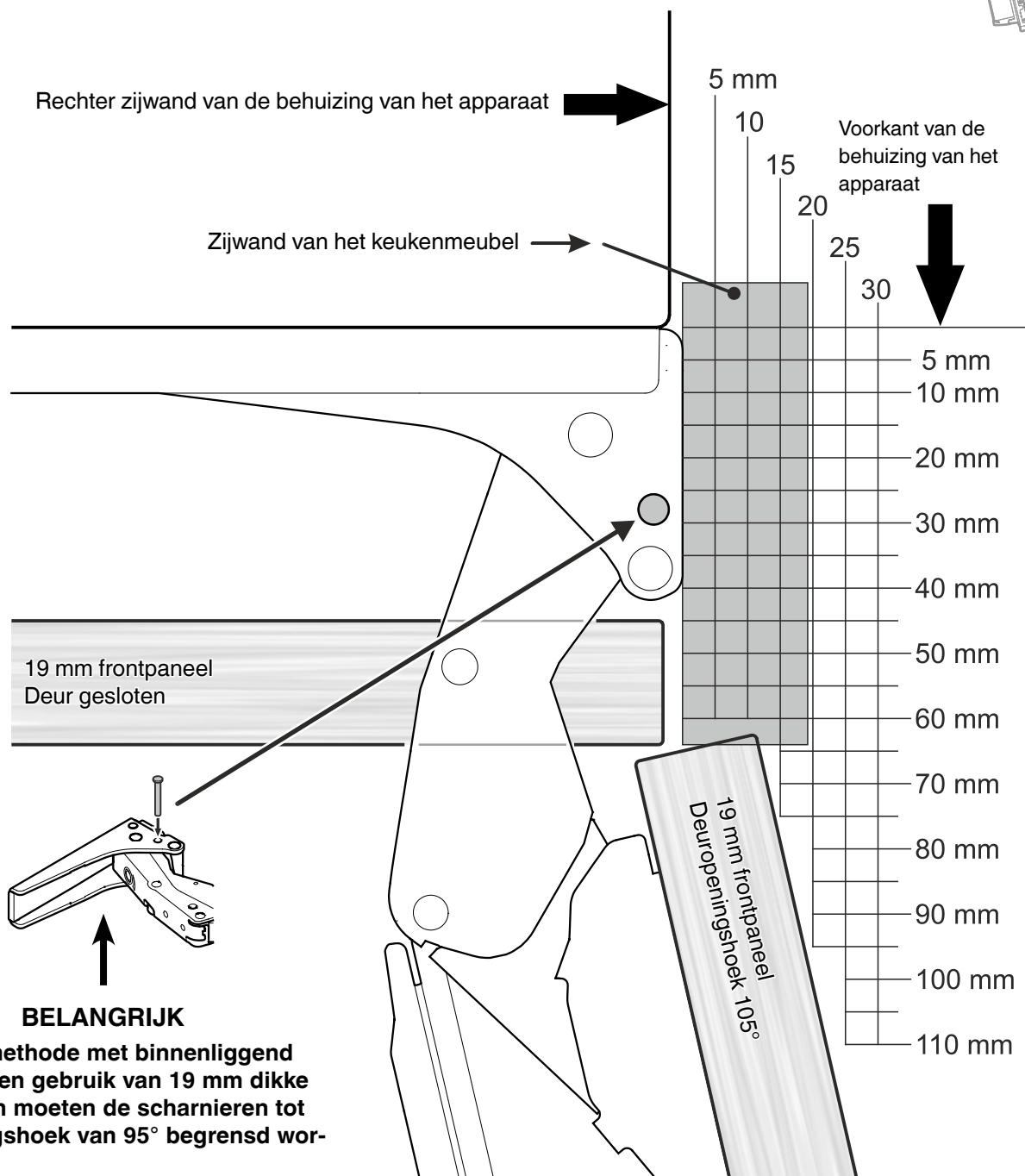
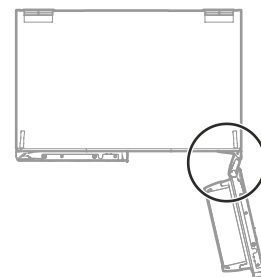


Deurpaneel botsingsraster - binnenliggend deurpaneel 19 mm EC(B)N 6256

De afbeelding toont afstanden voor mogelijke botsingen met naburige delen bij een geopende deur.

De grafiek is in originele grootte. Wanneer deze pagina afgedrukt wordt, erop letten, dat in de afdrুকopties geen schaalbepaling is ingesteld.

Aanzicht aan de bovenkant



BELANGRIJK

Bij inbouwmethode met binnenliggend deurpaneel en gebruik van 19 mm dikke frontpanelen moeten de scharnieren tot een openingshoek van 95° begrensd worden.

Deurbegrenzingsstiften zijn als accessoire verkrijgbaar.

Bij een openingshoek van 105° botst het paneel met de frontframes van het keukenmeubel.

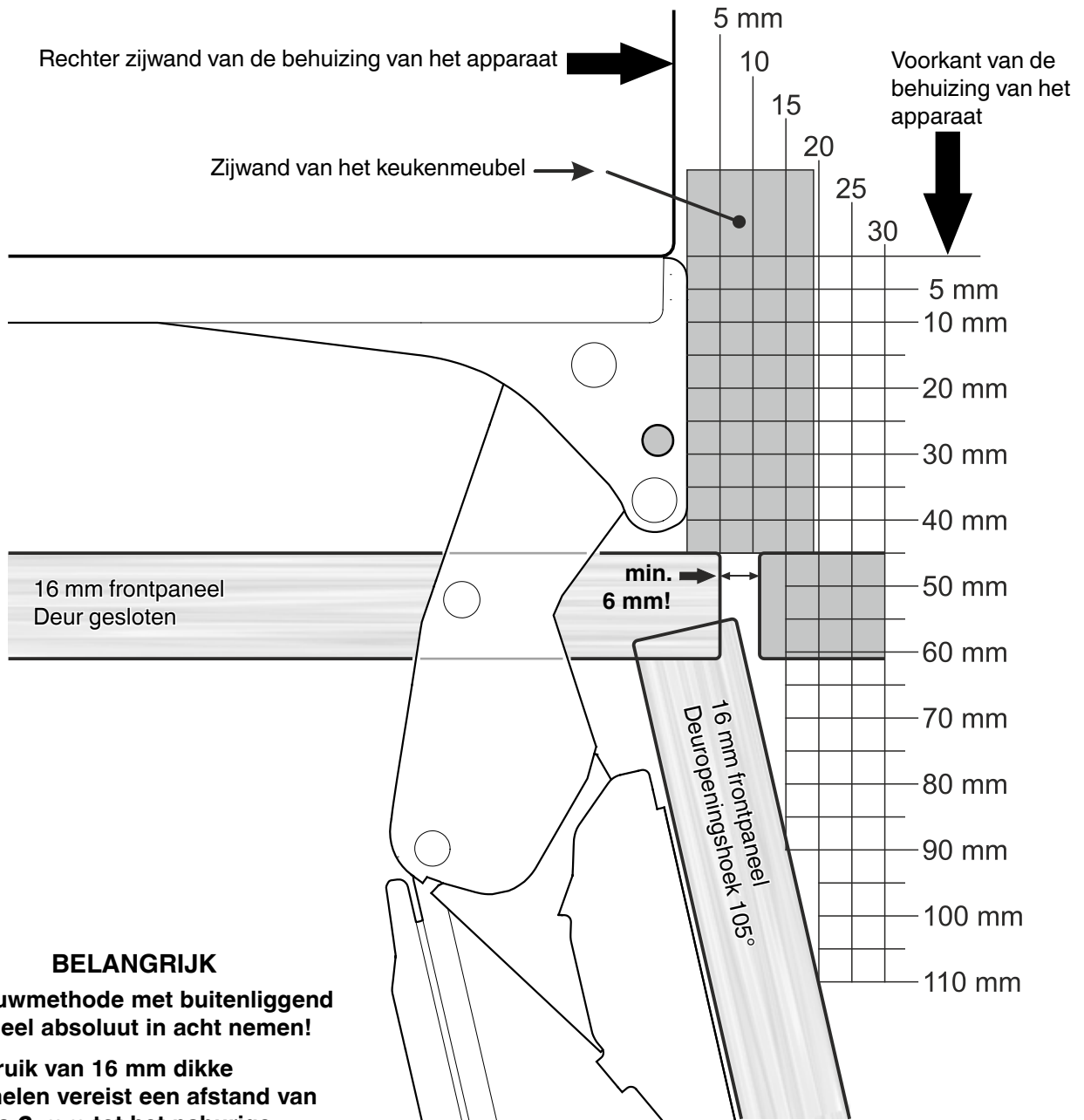
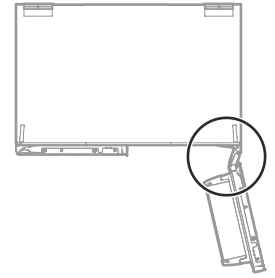


Deurpaneel botsingsraster - buitenliggend deurpaneel 16 mm EC(B)N 6256

De afbeelding toont afstanden voor mogelijke botsingen met naburige delen bij een geopende deur.

De grafiek is in originele grootte. Wanneer deze pagina afgedrukt wordt, erop letten, dat in de afdrুকopties geen schaalbepaling is ingesteld.

Aanzicht aan de
bovenkant



BELANGRIJK

Bij inbouwmethode met buitenliggend deurpaneel absoluut in acht nemen!

Het gebruik van 16 mm dikke frontpanelen vereist een afstand van minstens 6 mm tot het naburige deurpaneel.

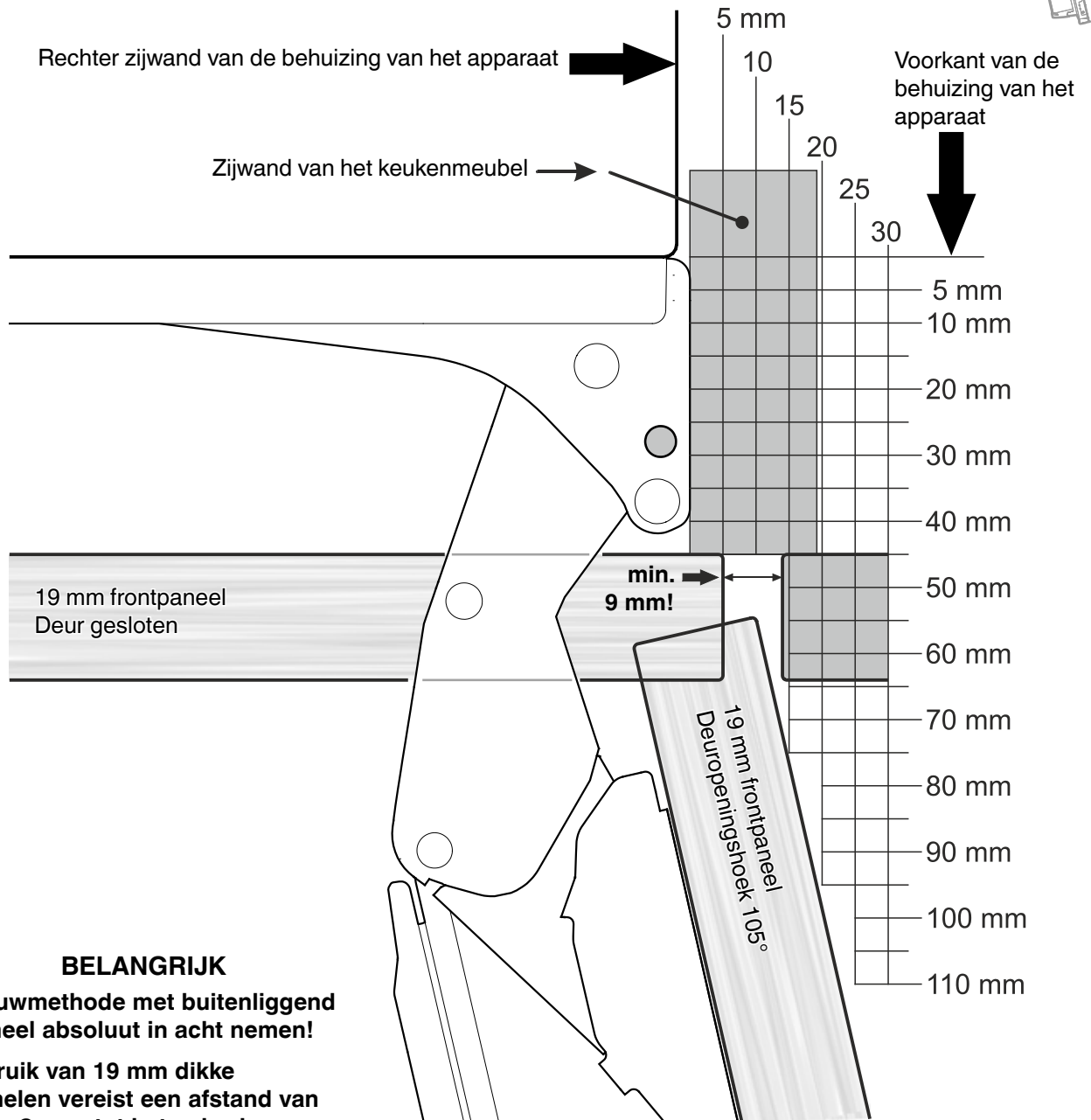
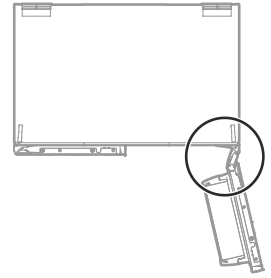
Wanneer de afstand kleiner dan 6 mm is, botst bij het openen van de deur de voorste loodrechte kant van het deurpaneel met de voorste loodrechte kant van het naburige paneel.



Deurpaneel botsingsraster - buitenliggend deurpaneel 19 mm EC(B)N 6256

De afbeelding toont afstanden voor mogelijke botsingen met naburige delen bij een geopende deur. De afbeelding is niet in originele grootte.

Aanzicht aan de bovenkant

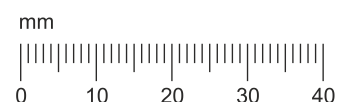


BELANGRIJK

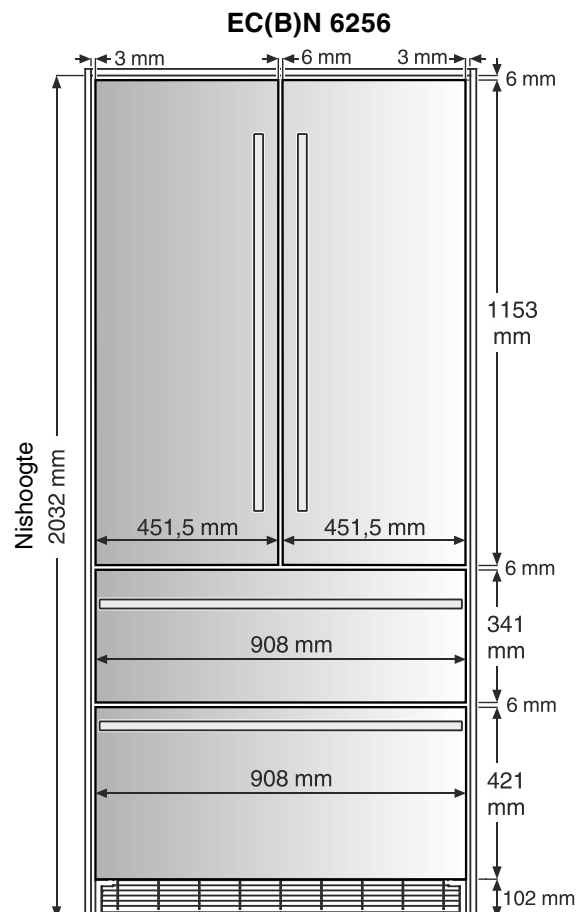
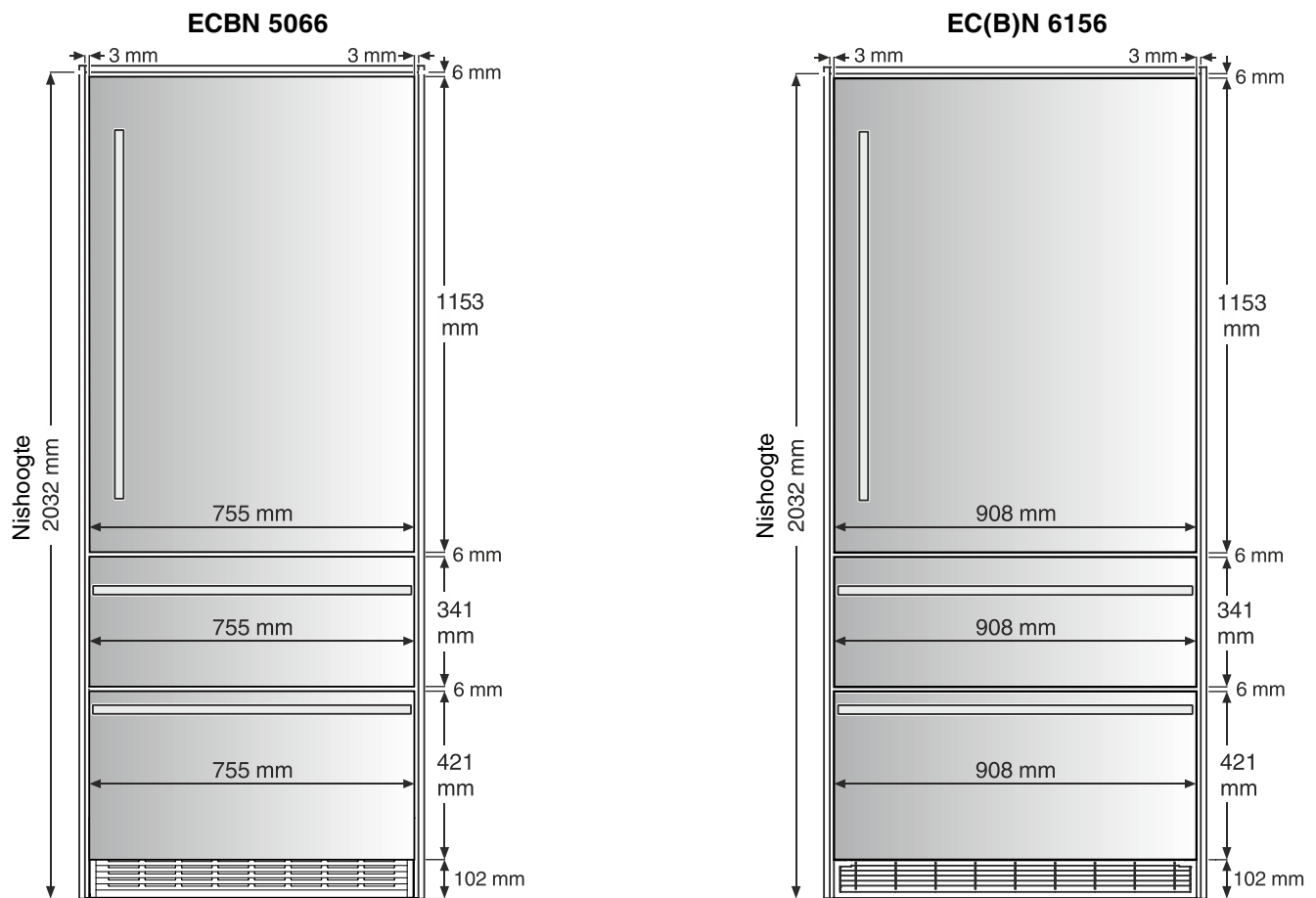
Bij inbouwmethode met buitenliggend deurpaneel absoluut in acht nemen!

Het gebruik van 19 mm dikke frontpanelen vereist een afstand van minstens 9 mm tot het naburige deurpaneel.

Wanneer de afstand kleiner dan 9 mm is, botst bij het openen van de deur de voorste loodrechte kant van het deurpaneel met de voorste loodrechte kant van het naburige paneel.


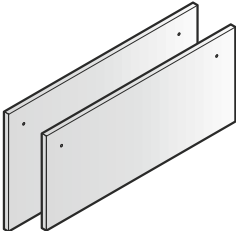
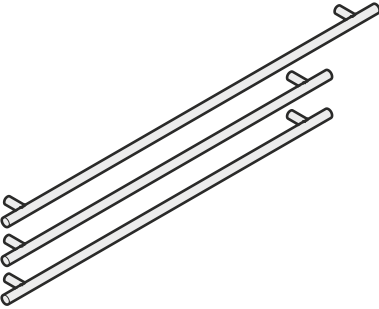
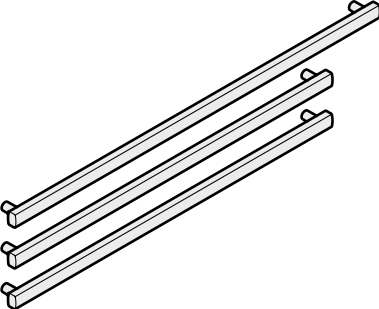


Paneelafmetingen van de accessoire roestvrijstalen panelen en spleetafmetingen

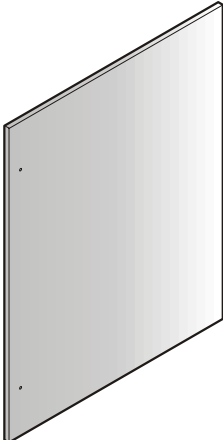
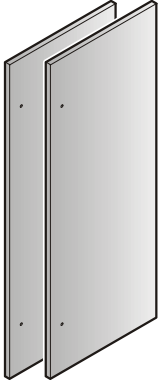
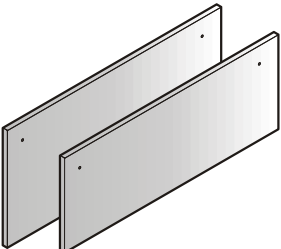


Integreerbare voorraadscentra

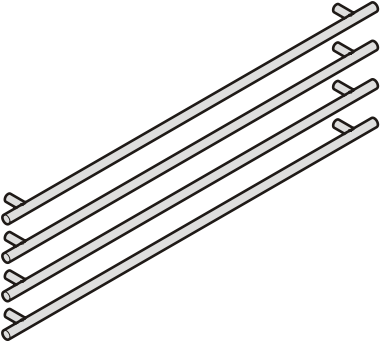
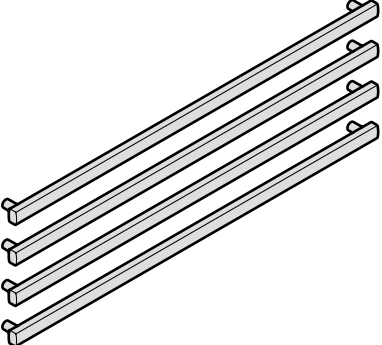
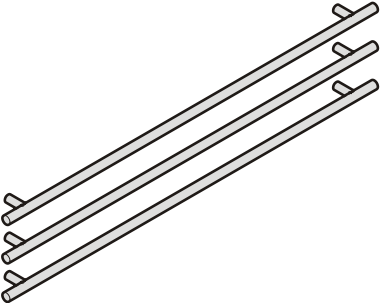
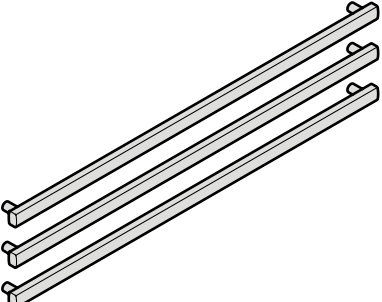
Accessoires

Afbeelding	Artikelnummer	Benaming	Voor gebruik met het model
	9900 287-00	Roestvrijstalen paneel koeldeur (alleen inbouwmethode binnenliggend deurpaneel)	ECBN 5066
	9900 283-00	Roestvrijstalen paneel vriesladen (alleen inbouwmethode binnenliggend deurpaneel)	ECBN 5066
	9900 279-00	Grip-set van roestvrij staal	ECBN 5066
	9900 281-00	Grip-set van aluminium	ECBN 5066

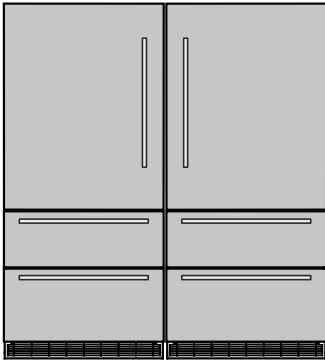
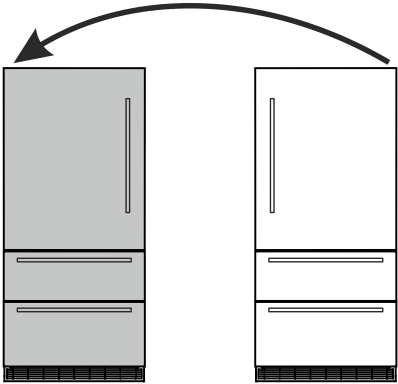
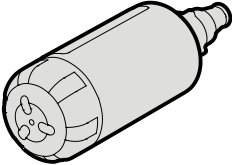
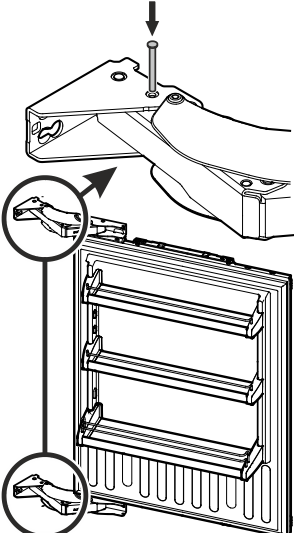
Integreerbare voorraadscentra

Afbeelding	Artikelnummer	Benaming	Voor gebruik met het model
	9900 333-00	Roestvrijstalen paneel koeldeur (alleen inbouwmethode binnenliggend deurpaneel)	EC(B)N 6156
	9900 337-00	Roestvrijstalen paneel koeldeur (alleen inbouwmethode binnenliggend deurpaneel) Opmerking Het gebruik van deze panelen vereist een deuropeningsbegrenzing tot 95°. De stiften voor de deuropeningsbegrenzing - artikelnummer 9096 214-00 - moeten in de scharnieren geplaatst worden (zie Accessoires, pagina 31).	EC(B)N 6256
	9900 323-00	Roestvrijstalen paneel vriesladen (alleen inbouwmethode binnenliggend deurpaneel)	EC(B)N 6156 EC(B)N 6256

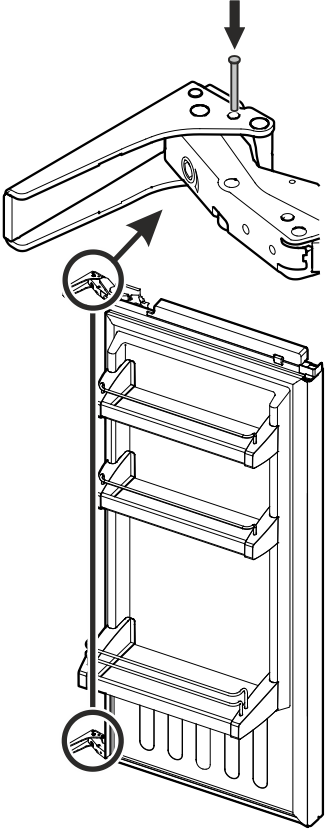
Integreerbare voorraadscentra

Afbeelding	Artikelnummer	Benaming	Voor gebruik met het model
	9900 339-00	Grip-set van roestvrij staal	EC(B)N 6256
	9900 513-00	Grip-set van aluminium	EC(B)N 6256
	9900 327-00	Grip-set van roestvrij staal	EC(B)N 6156
	9900 329-00	Grip-set van aluminium	EC(B)N 6156

Integreerbare voorraadscentra

Afbeelding	Artikelnummer	Benaming	Voor gebruik met het model
	9900 157-00	Side-by-Side montageset Bevat zijwandverwarming, transformator voor verwarming, verbindingselementen, afdekkingen en montagehandleiding.	ECBN 5066
	9900 155-00	Side-by-Side montageset Bevat zijwandverwarming, transformator voor verwarming, verbindingselementen, afdekkingen en montagehandleiding.	EC(B)N 6156
	9900 167-00	Ombouwset - wijziging van de draairichting van de deur	ECBN 5066
	9900 165-00	Ombouwset - wijziging van de draairichting van de deur	EC(B)N 6156
	7440 002-00	Waterfilter	ECBN 5066 EC(B)N 6156 EC(B)N 6256
	9096 699-00	Stiften voor de deuropeningsbegrenzing Begrenzen de openingshoek van de deurscharnieren tot 90° Bevat 2 stiften met montagehandleiding	ECBN 5066 EC(B)N 6156

Integreerbare voorraadscentra

Afbeelding	Artikelnummer	Benaming	Voor gebruik met het model
	9096 214-00	Stiften voor de deuropeningsbegrenzing Begrenzen de openingshoek van de deurscharnieren tot 95° Bevat 2 stiften met montagehandleiding	EC(B)N 6256

