

Gebruiks- en montagehandleiding Inbouw-koffiezetautomat



Lees **altijd eerst** de gebruiksaanwijzing voor u het toestel plaatst, installeert en in gebruik neemt. Dat is veiliger voor uzelf en u voorkomt schade aan het toestel.

Het verpakkingsmateriaal

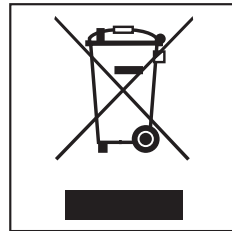
Het verpakkingsmateriaal

De verpakking beschermt het toestel tegen transportschade. Het verpakkingsmateriaal is uitgekozen met het oog op een zo gering mogelijke belasting van het milieu en de mogelijkheden voor recycling.

Door hergebruik van verpakkingsmateriaal wordt er op grondstoffen bespaard en wordt er minder afval geproduceerd. Uw vakhandelaar neemt de verpakking over het algemeen terug.

Het afdanken van het oude toestel

Oude elektrische en elektronische toestellen bevatten meestal nog waardevolle materialen. Ze bevatten echter ook schadelijke stoffen die nodig zijn geweest om de toestellen goed en veilig te laten functioneren. Wanneer u uw oude toestel bij het gewone afval doet of er op een andere manier niet goed mee omgaat, kunnen deze stoffen schadelijk zijn voor de gezondheid en het milieu. Doe uw oude toestel daarom nooit bij het gewone huisafval.




Verwijder uw oude toestel dan ook nooit samen met het gewone afval, maar lever het in bij een gemeentelijk inzameldepot voor elektrische en elektronische apparatuur. Vraag uw handelaar indien nodig om inlichtingen.

Het afgedankte toestel moet buiten het bereik van kinderen worden opgeslagen.

Het verpakkingsmateriaal	2
Opmerkingen omtrent uw veiligheid	6
Beschrijving van het toestel	18
Buitenkant	18
Accessoires	20
Principe van de bediening	21
Touchscreen	21
Bediening	22
Symbolen in het display	25
Ingebruikneming van het toestel	26
Vóór het eerste gebruik	26
Als u het toestel voor het eerst inschakelt	26
Waterhardheid	28
Het vullen van het waterreservoir	29
Bonenreservoir vullen	30
Koffiezetautomaat in- en uitschakelen	31
Hoogteaanpassing koffie-uitloop	32
Dranken bereiden	33
Als u een koffiedrank wilt bereiden,	33
Dubbele bereiding	34
Bereiding afbreken	34
Koffiekan: meerdere kopjes koffie meteen na elkaar bereiden	34
Koffiedranken van gemalen koffie	35
Dranken met melk	36
Heet water bereiden	38
Dranken van een individueel profiel bereiden	38
Na de bereiding	39
Optimaal genieten van uw koffie	40
Maling	40
Drankparameters wijzigen	41
Koffiehoeveelheid	41
Bereidingstemperatuur	41
Bevochtigen	42
Hoeveelheid	43

Inhoud

Dranken resetten	44
Profielen	45
Profielen oproepen.....	45
Profiel samenstellen.....	45
Profiel kiezen.....	45
Naam wijzigen.....	45
Profiel wissen.....	45
Profiel wisselen.....	46
Profielen: eigen dranken samenstellen en bewerken	47
Drank samenstellen.....	47
Drank wijzigen: Hoeveelheden, parameters en naam wijzigen.....	47
Drank wissen.....	47
My Miele	48
Instellingen	49
Menu "Instellingen " oproepen.....	49
Instellingen wijzigen en opslaan.....	49
Overzicht van de mogelijke instellingen.....	50
Taal.....	52
Kloktijd.....	52
Datum.....	52
Timer.....	53
Ecomodus.....	55
Verlichting.....	55
Startscherm.....	56
Info (informatie weergeven).....	56
Koffiezetautomat vergrendelen (Vergrendeling ).....	56
Waterhardheid.....	57
Lichtsterkte display.....	57
Volume.....	57
Vaste wateraansluiting activeren en deactiveren.....	57
Warmhoudlade/culinaire lade.....	57
Hoogteaanpassing koffie-uitloop.....	58
Fabrieksinstelling.....	58
Miele@home, bediening op afstand en SuperVision.....	58
Demo-functie (handelaar).....	58
Reiniging en onderhoud	59
Overzicht van de reinigingsfrequentie.....	59
Met de hand of in de vaatwasser reinigen.....	60
Opvangschaal.....	62

Opvangrooster	63
Waterreservoir	63
Afvalbakje	64
Centrale uitlaat	64
Sensorafdekking	67
Onderhoud melkventiel	67
Melkkan met deksel	68
Reservoir voor koffiebonen	69
Binnenkant en deur	70
Verbindingsstuk naar koffie-uitloop	70
Filtersysteem	71
Filtersysteem verwijderen en handmatig afspoelen	71
Onderhoudsprogramma's	72
Het menu "Onderhoud" oproepen	72
Toestel spoelen	73
Melkleiding spoelen	73
Melkleiding reinigen	74
Filtersysteem ontvetten	75
Toestel ontkalken	77
Nuttige tips	80
Meldingen in de display	80
De koffiezetautomat reageert vreemd	84
Onbevredigend resultaat	89
Problemen met het bereiden van melk	90
Bocht vervangen	92
Service en garantie	94
Energie besparen	95
Vaste wateraansluiting	96
Elektrische aansluiting	98
Inbouwen	99
Inbouw- en combinatiemogelijkheden	99
Luchttoevoer en luchtafvoer	100
Koffiezetautomaten inbouwen	101
Deurscharnieren instellen	102
Miele@home	103
Auteursrecht en licenties	105

Opmerkingen omtrent uw veiligheid

Dit toestel voldoet aan de geldende veiligheidsvoorschriften. Onjuist gebruik echter kan persoonlijk letsel of beschadigingen tot gevolg hebben. Lees daarom de gebruiksaanwijzing aandachtig door, voordat u het toestel in gebruik neemt. In de gebruiksaanwijzing vindt u belangrijke instructies met betrekking tot inbouw, veiligheid, gebruik en onderhoud. Als de aanwijzingen niet worden opgevolgd, kan Miele niet aansprakelijk worden gesteld voor schade die daarvan het gevolg is.

Bewaar de gebruiksaanwijzing en geef deze door aan een eventuele volgende eigenaar!

Juist gebruik

▶ Dit toestel is uitsluitend bestemd voor particulier huishoudelijk gebruik (of daarmee vergelijkbaar).

Voorbeelden van gelijkaardige omgevingen zijn

- winkels, kantoren en andere werkomgevingen,
- landbouwbedrijven en
- een door klanten gebruikte koffiezetautomaat in hotels, motels, bed-and-breakfasts en andere typische woonomgevingen.

▶ De koffiezetautomaat is niet bestemd voor gebruik buiten.

▶ De koffiezetautomaat is voor huishoudelijk gebruik. U kunt met de koffiezetautomaat dranken, zoals espresso, cappuccino, latte macchiato, etc. bereiden. Gebruik voor andere doeleinden is niet toegestaan.

▶ Dit toestel mag alleen worden gebruikt door personen die in staat zijn het toestel veilig te bedienen en die volledig op de hoogte zijn van de inhoud van de gebruiksaanwijzing!

De personen die het toestel bedienen, moeten zich bewust zijn van de gevaren van een foutieve bediening.

Opmerkingen omtrent uw veiligheid

Kinderen in het huishouden

 Verbrandings- en verhittingsrisico's aan de koffie-uitlopen!

De huid van kinderen is gevoeliger voor hoge temperaturen dan de huid van volwassenen.

Voorkom dat kinderen hete onderdelen aanraken of lichaamsdelen eronder houden.

- ▶ Plaats de koffiezetautomaat buiten het bereik van kinderen.
- ▶ Kinderen jonger dan acht jaar moeten uit de buurt van de koffiezetautomaat worden gehouden, tenzij ze constant in het oog worden gehouden.
- ▶ Kinderen vanaf acht jaar mogen de koffiezetautomaat zonder toezicht gebruiken, maar alleen als ze weten hoe het toestel werkt en wat voor gevaar zij lopen wanneer ze hem fout bedienen. Kinderen vanaf acht jaar moeten de eventuele risico's van een foutieve bediening kunnen beseffen.
- ▶ Houd kinderen in de gaten wanneer deze zich in de buurt van het toestel bevinden. Laat kinderen nooit met het toestel spelen.
- ▶ Kinderen mogen de koffiezetautomaat niet zonder toezicht reinigen.
- ▶ Merk op dat espresso en koffie geen kinderdranken zijn.
- ▶ Verstikkingsgevaar!
Kinderen kunnen zich tijdens het spelen in verpakkingsmateriaal wikkelen (bijvoorbeeld in folie) of het materiaal over hun hoofd trekken en stikken. Houd verpakkingsmaterialen bij kinderen vandaan.

Technische veiligheid

- ▶ Installatie- of herstellingswerken mogen alleen door vakmensen worden uitgevoerd die door Miele erkend zijn. Door ondeskundig uitgevoerde installaties of herstellingen kunnen er niet te onderschatten risico's ontstaan voor de gebruiker.
- ▶ Controleer voordat de koffiezetautomaat wordt geplaatst, of het zichtbaar beschadigd is. Een beschadigde koffiezetautomaat mag niet worden geplaatst en niet in gebruik worden genomen.
- ▶ Vergelijk voor het aansluiten van de koffiezetautomaat eerst de aansluitgegevens (spanning en frequentie) op het typeplaatje met die van uw huisinstallatie.
Deze gegevens moeten beslist overeenstemmen. Zo voorkomt u schade aan uw toestel. Raadpleeg bij twijfel een elektricien.
- ▶ De elektrische veiligheid van de koffiezetautomaat is uitsluitend gegarandeerd, als hij wordt aangesloten op een aardingssysteem dat volgens de geldende voorschriften is geïnstalleerd. Laat de elektrische installatie bij twijfel door een elektricien inspecteren.
- ▶ De betrouwbare en veilige werking van het toestel is uitsluitend gegarandeerd, wanneer het toestel op het openbare elektriciteitsnet is aangesloten.
- ▶ Gebruik geen stopcontactenblokken of verlengkabels om de koffiezetautomaat aan te sluiten op het elektriciteitsnet. Ze bieden niet voldoende veiligheids garanties (gevaar voor brand).
- ▶ De koffiezetautomaat mag niet op niet-vaste plaatsen (bijv. op een schip) worden gebruikt.
- ▶ Gebruik de koffiezetautomaat enkel in ingebouwde toestand. Enkel dan is een veilige werking gewaarborgd.
- ▶ Bij een gecombineerde inbouw moet onder het toestel een dichte tussenbodem worden aangebracht (behalve in combinatie met de Miele-warmhoudlade/culinaire lade).

Opmerkingen omtrent uw veiligheid

- ▶ Op de tweede aansluiting aan de achterkant van het toestel mag alleen een Miele-warmhoudlade/culinaire lade van het type EGW 4000-14, -29, EGW 5000-14 of ESW 6x14, ESW 6x29 worden aangesloten.
- ▶ Gebruik het toestel alleen bij omgevingstemperaturen tussen +10 °C en +38 °C.
- ▶ Dek de luchttoevoer- en luchtafvoeropeningen nooit af en plaats er geen voorwerpen op.
Een goede luchttoevoer is dan niet meer gegarandeerd. Condenswater kan de koffiezetautomat of het inbouwmeubel beschadigen.
- ▶ Zorg voor voldoende ventilatie van de automaat.
De ventilatieopening in de meubels en onder het plafond moet minimaal 200 cm² zijn. Er kan zich anders condens vormen die het toestel of de meubels kan beschadigen.
- ▶ Gebruik een toestel dat achter een meubeldeur is geplaatst alleen als de meubeldeur geopend is. Sluit de deur niet als u het toestel gebruikt. Achter een gesloten deur worden warmte en vocht opgehoopt. Hierdoor kunnen de koffiezetautomat, de kast en de vloer beschadigd raken. Sluit de deur pas als het toestel volledig is afgekoeld.
- ▶ Reparaties mogen uitsluitend worden uitgevoerd door vakmensen die door Miele zijn geautoriseerd. Ondeskundig uitgevoerde werkzaamheden kunnen groot gevaar opleveren voor de gebruiker.
- ▶ Voor reparatiewerkzaamheden moet het toestel spanningsvrij worden gemaakt.
Het toestel is alleen spanningsvrij:
 - als de zekeringen van de elektrische installatie zijn uitgeschakeld,
 - als de zekering van de huisinstallatie er geheel is uitgedraaid of
 - als de stekker uit de contactdoos is getrokken.Trek daarbij alleen aan de stekker en niet aan de aansluitkabel.

Opmerkingen omtrent uw veiligheid


- ▶ Het recht op garantie vervalt wanneer de koffiezetautomaat door een klantendienst wordt hersteld die niet door Miele is erkend.
- ▶ Enkel met originele Miele-wisselstukken bent u zeker dat deze ten volle voldoen aan de eisen qua veiligheid. Defecte onderdelen mogen alleen door originele Miele-wisselstukken worden vervangen.
- ▶ Open nooit de ommanteling van het toestel. Als onderdelen worden aangeraakt die onder spanning staan of als elektrische of mechanische onderdelen worden veranderd, is dit gevaarlijk voor de gebruiker. Het kan er tevens toe leiden dat de koffiezetautomaat niet meer goed functioneert.
- ▶ Gebruik uitsluitend Miele-accessoires om te voorkomen dat garantieaanspraken vervallen. Worden er andere onderdelen gebruikt, dan vervalt het recht op waarborg en/of productaansprakelijkheid.

Opmerkingen omtrent uw veiligheid

Vaste wateraansluiting


- ▶ Sluit de koffiezetautomaat niet aan op een warmwaterleiding.
- ▶ Het afdichtingsventiel moet ook nog toegankelijk zijn als de koffiezetautomaat ingebouwd is.
- ▶ De beschermmantel van de watertoevoerslang mag niet beschadigd of geknikt worden.
- ▶ Het ingebouwde Waterproof System biedt een betrouwbare bescherming tegen waterschade, maar alleen als aan de volgende voorwaarden is voldaan:
 - de koffiezetautomaat is volgens de voorschriften geïnstalleerd (aansluiting op het elektriciteitsnet en wateraansluiting).
 - Wanneer er duidelijk sprake is van schade, laat u de koffiezetautomaat onmiddellijk herstellen.
 - Draai de waterkraan dicht bij langdurige afwezigheid (bijv. vakantie).

Efficiënt gebruik

 U kunt zich branden aan de koffie-uitloop en de heetwatertap! De vloeistoffen en de stoom zijn erg heet.

► Let op het volgende:

- Houd geen lichaamsdelen onder de koffie-uitloop en de heetwatertap als u hete vloeistoffen of stoom bereidt.
- Raak geen hete onderdelen aan.
- Uit de openingen kan hete vloeistof of stoom spuiten. Zorg in dit verband dat de koffie-uitloop altijd schoon is en altijd correct wordt gemonteerd.
- Ook het water in de opvangschaal kan erg heet zijn. Wees voorzichtig als u de opvangschaal leeggiet.

 Kijk nooit rechtstreeks of met optische instrumenten (vergrootglas of iets dergelijks) in de straal van de verlichting.

► Neem de volgende opmerkingen omtrent het gebruikte water in acht:

- Bij gebruik van het waterreservoir: vul uitsluitend koud en vers drinkwater in het waterreservoir. Heet water of andere vloeistoffen kunnen de koffiezetautomat beschadigen.
- Ververs het water dagelijks om kiemvorming te voorkomen. Bij een vaste wateraansluiting giet u het waterreservoir één keer per dag leeg.
- Gebruik geen mineraalwater. Dit zou de koffiezetautomat sterk verkalken en beschadigen.
- Gebruik geen water afkomstig uit omkeerosmosesystemen. Het toestel kan beschadigd raken.

Opmerkingen omtrent uw veiligheid

- ▶ Vul het bonenreservoir alleen met gebrande koffiebonen. Doe geen met andere stoffen behandelde koffiebonen of gemalen koffie in het reservoir.
Vul geen vloeistoffen in het bonenreservoir.
- ▶ Gebruik geen ruwe koffiebonen (groene, ongebrande bonen) of koffiemengsels met ruwe koffiebonen. Ruwe bonen zijn erg hard en bevatten nog een zekere hoeveelheid restvocht. De koffiemolen (het maalwerk) van de koffiezetautomat kan al bij het eerste malen beschadigd raken.
- ▶ Let op! Doe geen koffiebonen die met suiker, karamel en dergelijke behandeld zijn of suikerhoudende vloeistoffen in het toestel. Suiker kan het toestel onherstelbaar beschadigen.
- ▶ Doe in de koffietrechter alleen reeds gemalen koffie of een reinigingstablet om het filtersysteem in de koffietrechter te ontvetten.
- ▶ Gebruik geen gekaramelliseerde gemalen koffie. De daarin aanwezige suiker kan vastplakken en het filtersysteem verstoppelen. De reinigingstablet voor het ontvetten van het filtersysteem lost deze afzettingen en verstoppingen niet op.
- ▶ Gebruik uitsluitend melk zonder toevoegingen. De veelal suikerhoudende toevoegingen leiden tot verstoppingen in de melkleiding.
- ▶ Gebruikt u dierlijke melk, gebruik dan alleen gepasteuriseerde melk.
- ▶ Houd nooit een brandend alcoholmengsel onder de koffie-uitloop. De kunststof onderdelen van de automaat kunnen daardoor vlam vatten en smelten.
- ▶ Oefen geen kracht uit op de geopende deur of belast deze niet met voorwerpen om schade aan de scharnieren van het toestel te voorkomen.

Opmerkingen omtrent uw veiligheid

- ▶ De kap op de verbinding voor de centrale uitlaat is ingevet met siliconenvet. Let op dat u niets morst op uw kleren wanneer u reservoirs of andere onderdelen uit de binnenruimte van het toestel neemt of terugplaatst.
- ▶ Reinig geen voorwerpen met behulp van de koffiezetautomat.

Opmerkingen omtrent uw veiligheid

Reiniging en onderhoud

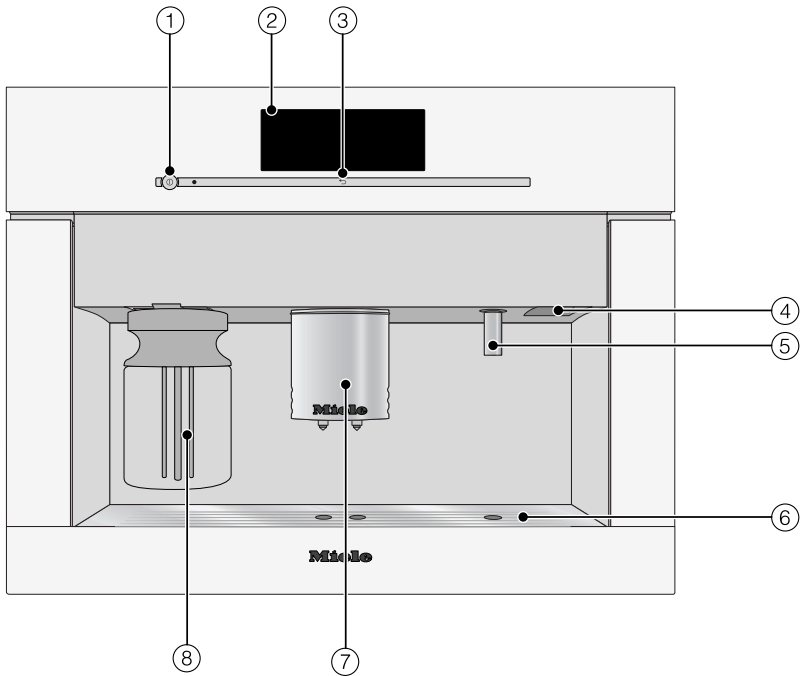
- ▶ Schakel de koffiezetautomaat uit voordat u deze reinigt.
- ▶ Reinig de koffiezetautomaat en de melkkan grondig voordat u deze voor het eerst gebruikt (zie "Reiniging en onderhoud").
- ▶ Reinig de koffiezetautomaat en de melkkan dagelijks, (zie "Reiniging en onderhoud").
Reinig de melkleidingen zorgvuldig en regelmatig. Melk bevat van nature kiemen (micro-organismen) die zich bij onvoldoende reiniging snel vermeerderen.
- ▶ Gebruik voor het reinigen van het toestel geen stoomreiniger. De stoom kan in aanraking komen met delen die onder spanning staan en zo kortsluiting veroorzaken.
- ▶ Ontkalk de koffiezetautomaat regelmatig afhankelijk van de waterhardheid. Wanneer u water gebruikt dat zeer kalkhoudend is, moet u het toestel vaker ontkalken. Miele is niet aansprakelijk voor schade die ontstaat door te weinig ontkalken, door een verkeerd ontkalkingsmiddel of het gebruik van onjuiste concentraties.
- ▶ Ontvet het filtersysteem regelmatig met reinigingstabletten. Bij een koffiesoort met een hoog vetgehalte kan het filtersysteem sneller verstopt raken.
- ▶ Koffiedik hoort in de groene afvalcontainer of op de composthoop, niet in de gootsteen. Bovendien voorkomt u zo verstoppingen.

Voor toestellen met roestvrijstalen oppervlakken geldt:

- ▶ Kleef geen herkleefbare notes (post-its), doorzichtige plakband, ondoorzichtige plakband of andere kleefmiddelen op de roestvrijstalen oppervlakken. De beschermende laag van de roestvrijstalen oppervlakken wordt door kleefmiddelen beschadigd en verliest haar beschermende werking tegen verontreiniging.
- ▶ De coating van de roestvrijstalen oppervlakken is gevoelig voor krassen. Zelfs magneten kunnen krassen veroorzaken.

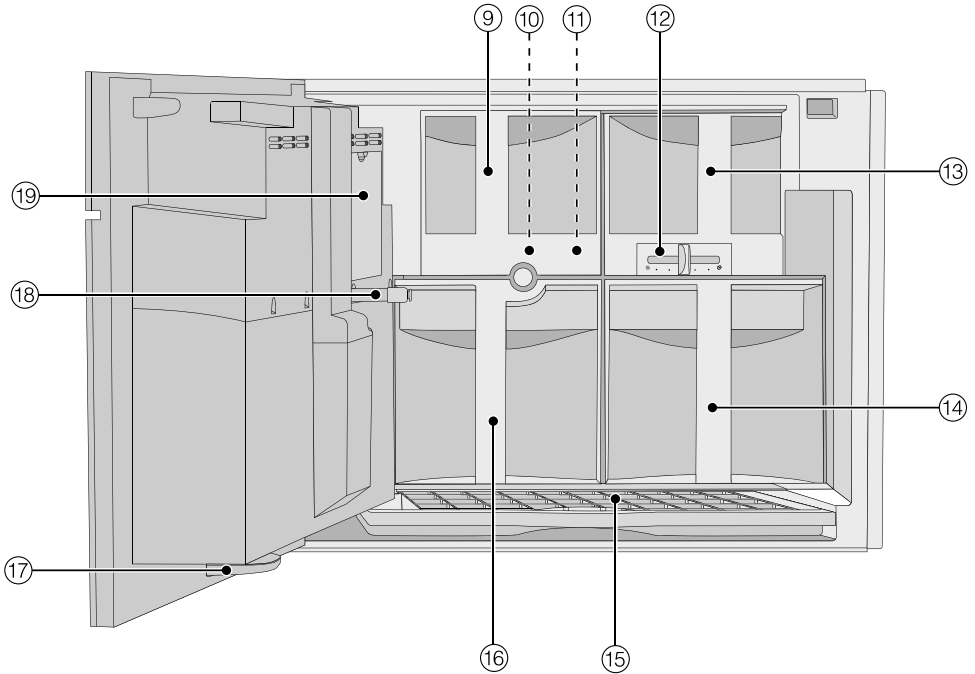
Beschrijving van het toestel

Buitenkant



- ① Aan/Uit-toets ①
- ② Touchscreen
- ③ Sensortoets "Terug" ↩
- ④ Deurgreep
- ⑤ Heetwatertap
- ⑥ Opvangrooster
- ⑦ Koffie-uitloop met verlichting en automatische hoogteaanpassing
- ⑧ Melkkan met deksel

Binnenkant



- ⑨ Afdekking koffietrechter
- ⑩ Filtersysteem
- ⑪ Koffietrechter
- ⑫ Schuif voor het instellen van de maling
- ⑬ Reservoir voor koffiebonen
- ⑭ Waterreservoir met instroomsysteem
- ⑮ Opvangschaal met rooster
- ⑯ Afvalbakje
- ⑰ Opvangschaal voor druppels
- ⑱ Verbindingsstuk naar koffie-uitloop
- ⑲ Serviceklepje

Accessoires

U kunt deze en vele andere producten via internet, bij Miele of bij uw Miele-vakhandelaar bestellen.



Bijgeleverde accessoires

- **Koffieschep**
Voor het doseren van gemalen koffie
- **Melkkan met deksel**
Voor het bewaren en bereiden van melk
- **Koelkastdeksel**
Deksels voor de melkkan in de koelkast
- **Reinigingsmiddel voor de melkleidingen**
Voor het reinigen van het melksysteem (startset)
- **2 reservoirs** (groot, klein)
Voor reiniging en onderhoud
- **Ontkalkingstabletten**
Voor het ontkalken van de waterleidingen (startset)
- **Reinigingstabletten**
Voor het ontvetten van het filtersysteem (startset)
- **Teststrip**
Voor het bepalen van de waterhardheid
- **Siliconenvet**
voor het invetten van het kapje van het verbindingstuk naar de schenktuitjes

- **Reinigingsborstel**
Voor het reinigen van de melkleiding
- **Kapje verbindingstuk**
onderdeel
- **Bocht van de melkleiding**
onderdeel

Bij te bestellen accessoires

Het Miele-assortiment omvat tal van nuttige accessoires, alsmede reinigings- en onderhoudsmiddelen die speciaal op uw toestel zijn afgestemd.

- **Universeel microvezeldoekje**
Voor het verwijderen van vingerafdrukken en lichte verontreinigingen
- **Melkkan met deksel**
Voor het bewaren en bereiden van melk
- **Reinigingsmiddel voor de melkleidingen**
Voor het reinigen van het melksysteem
- **Ontkalkingstabletten**
Voor het ontkalken van de leidingen
- **Reinigingstabletten**
Voor het ontvetten van het filtersysteem
- **Siliconenvet**
voor het invetten van het kapje van het verbindingstuk naar de schenktuitjes

Touchscreen

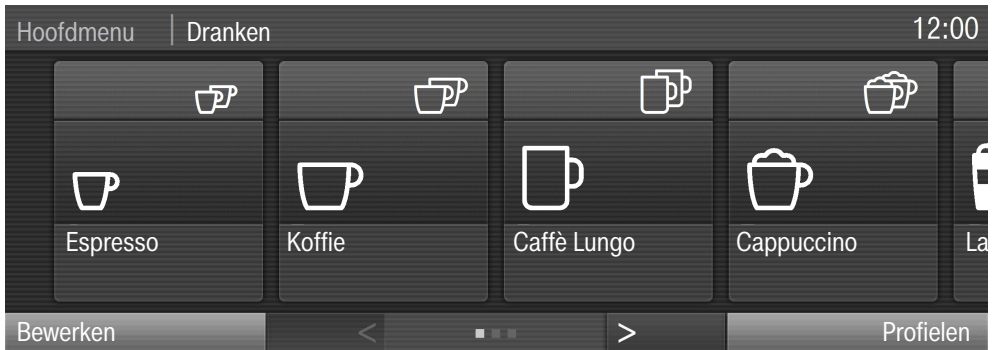
Het display kan door puntige of scherpe voorwerpen (zoals pennen) bekrast raken.

Raak het display uitsluitend met uw vingers aan.

Bij aanraking worden kleine elektrische ladingen afgegeven die een elektrische impuls creëren die het display herkent. Het display reageert niet op contact met voorwerpen.

Als uw vingers koud zijn, reageert het display mogelijk niet.

Het display bestaat uit drie delen.



In de bovenste regel kunt u zien, waar u zich in het menu bevindt. Door de betreffende menunaam aan te tippen, roept u het menu op. De dagtijd wordt rechts weergegeven.

In het midden verschijnt het actuele menu met de menupunten. Door hier over het display te strijken, bladert u naar rechts of links.

Op de onderste regel vindt u de pijltoetsen < en >, waarmee u ook kunt bladeren. Het aantal blokjes tussen de pijlen geeft aan hoeveel pagina's er zijn en waar u zich in het huidige menu bevindt.

Principe van de bediening

Bediening

Als u een mogelijke keuze aantipt, kleurt het betreffende veld **oranje**.

Functie / instelling kiezen of menu oproepen

- Raak met uw vinger het gewenste veld op het display aan.

Bladeren

U kunt naar links en naar rechts bladeren. Bij sommige menupunten kunt u ook omhoog of omlaag bladeren.

- Strijk over het beeldscherm. Houd uw vinger tegen het display en strijk met de vinger in de gewenste richting (scrollen)

Of:

- Druk met de vinger op de pijltoetsen < en >, om naar links of naar rechts te bladeren.

Menu verlaten (sensortoets "Terug" ↵)

- Tip ↵ aan om naar het vorige scherm te gaan.

Alle instellingen die u tot dat moment heeft uitgevoerd en niet met OK heeft bevestigd, worden niet opgeslagen.

Als u ↵ drie keer achtereenvolgens aantipt, komt u in het drankenmenu.

In het menu Profielen gaat u met ↵ stap voor stap terug naar het beginpunt.

Cijfers invoeren

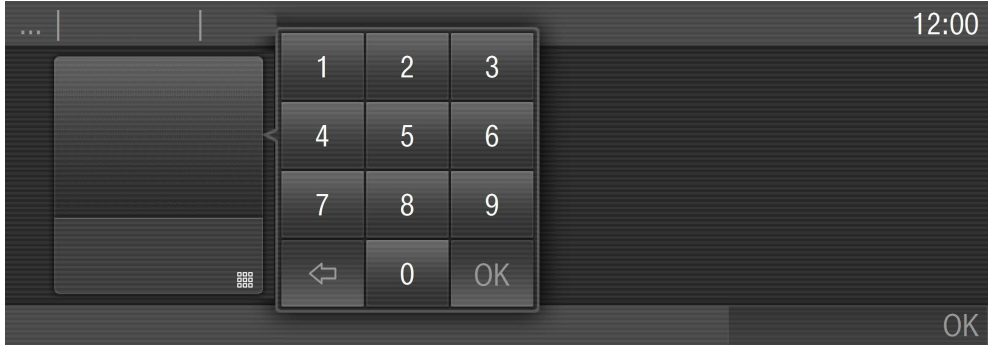
U kunt cijfers invoeren door te scrollen en de gewenste waarde aan te tippen. Maar u kunt ook het cijferblok gebruiken.

Wacht tot de cijferrol weer grijs wordt. Pas dan is de gewijzigde instelling opgeslagen.

- Druk op .

Principe van de bediening

Het cijferblok wordt geactiveerd.



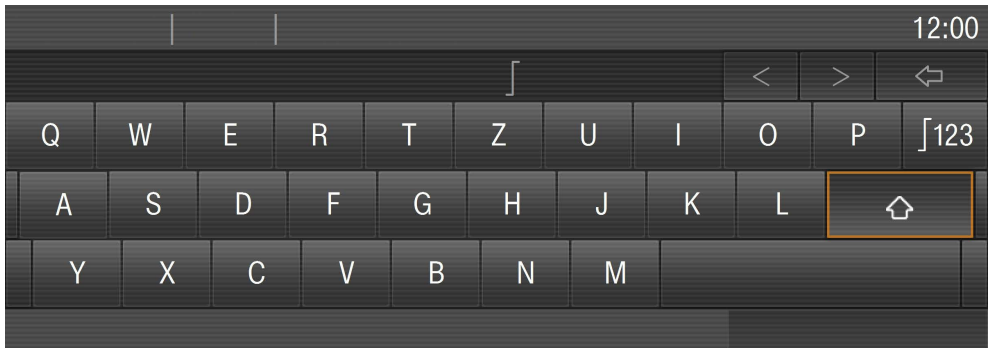
- Tip de betreffende cijfers aan.

Als u een geldige waarde heeft ingevoerd, wordt de OK-toets groen.

- Druk op OK.

Letters invoeren

Profielnamen of namen van eigen dranken voert u via een toetsenbord in. Kies korte namen.



- Druk op de gewenste letters en tekens.

- Druk op Opslaan.

Principe van de bediening

Help

Bij sommige onderhoudsprogramma's is er een helpfunctie. Op de onderste regel verschijnt dan Help.

Om de aanwijzingen met afbeeldingen en teksten weer te geven,









- Druk op Help.

Om terug te keren naar het onderhoudsprogramma,

- Druk op Sluiten.

Symbolen in het display

Naast de teksten en de dranksymbolen kunnen ook de volgende symbolen verschijnen:

Symbool	Verklaring
	Instellingen, zoals de lichtsterkte van het display en het volume van de geluidssignalen, stelt u met behulp van een balkje in.
	Geeft aan dat er informatie is of dat er aanwijzingen zijn voor de bediening. Bevestig de meldingen met "OK".
	De vergrendeling is geactiveerd (zie "Instellingen – toestel vergrendelen (Vergrendeling 
	De timer voor Inschakelen om is geactiveerd (zie "Instellingen – Timer"). Het symbool verschijnt 23:59 uur eerder in het display, alsmede de gewenste inschakeltijd, voor zover voor de dagtijdweergave Aan of Nachtuitschakeling is gekozen.
	Verschijnt tijdens het onderhoudsprogramma Melkleiding reinigen. (Het symbool bevindt zich ook op het waterreservoir. Vul het reservoir tot aan deze markering met water.)
	Verschijnt tijdens het ontkalken. (Het symbool bevindt zich ook op het waterreservoir. Vul het reservoir tot aan deze markering met water.)
	SuperVision-weergave – verschijnt alleen als de automaat verbonden is met het Miele@home-systeem en als u "SuperVision- weergave – Aan" heeft gekozen (zie aparte gebruiksaanwijzing).

Ingebruikneming van het toestel

Lees de gebruiksaanwijzing aandachtig door, voordat u de koffiezetapparaat in gebruik neemt. Maak u vertrouwd met het toestel en de bediening.

Vóór het eerste gebruik

- Plaats het toestel en sluit het op de netspanning aan (zie "Elektrische aansluiting" en "Inbouwen").
- Verwijder eventueel aanwezige beschermfolies.

Reinig het toestel grondig, voordat u de koffiezetapparaat met water en koffiebonen vult (zie "Reiniging en onderhoud").

Als u het toestel voor het eerst inschakelt

Als u het toestel voor het eerst inschakelt, verschijnt er een welkomstschermbild en moet u de volgende instellingen uitvoeren:

- Taal en land
- Datum
- Kloktijd
- Weergave (dagtijdweergave)
- Tip de Aan/Uit – toets aan ①.

In het display verschijnt kort in het Duits de melding Miele - Willkommen.

Taal instellen

- Kies de taal en druk daarna op OK.
- Kies het land en druk daarna op OK.

De instelling wordt opgeslagen.

Datum instellen

- Stel de actuele datum in en druk op OK.

De instelling wordt opgeslagen.

Dagtijd instellen

- Stel de actuele dagtijd in en druk op OK.

De instelling wordt opgeslagen.

Weergave

U kunt kiezen uit de volgende mogelijkheden:

- Aan: De datum en de dagtijd worden weergegeven als het toestel uitgeschakeld wordt.
- Uit: Het display is donker als het toestel uitgeschakeld wordt.
- Nachtuitschakeling: De datum en de dagtijd worden tussen 5:00 en 23:00 uur weergegeven.
- Druk op de gewenste weergave en daarna op OK.

Afhankelijk van uw keuze verbruikt uw toestel meer of minder energie. In het display verschijnt een betreffende melding.

Watervoorziening (Vaste wateraansluiting) kiezen

De automaat is bedoeld voor aansluiting op de waterleiding. U kunt kiezen uit de volgende mogelijkheden voor de watervoorziening:

- **Aan:** Het waterreservoir wordt automatisch via de vaste wateraansluiting met drinkwater gevuld.
- **Uit:** u moet het waterreservoir met de hand vullen. In het display verschijnt een betreffende melding.
- **Kies de gewenste watervoorziening en druk op OK.**

De instelling wordt opgeslagen.

Hiermee is de eerste ingebruikneming succesvol afgesloten.

- **Vul het waterreservoir, met vers, koud drinkwater, als in het display een betreffende melding verschijnt.**

Tip: Volg ook de overige aanwijzingen uit de gebruiksaanwijzing om uw toestel individueel in te stellen en het goed te leren kennen.

Ingebruikneming van het toestel

Waterhardheid

De waterhardheid geeft aan hoeveel kalk het water bevat. Hoe hoger het kalkgehalte, des te harder is het water en des te vaker moet het toestel worden ontkalkt.

Het toestel meet de water- en stoomhoeveelheid die wordt afgenomen. Afhankelijk van de ingestelde waterhardheid mogen meer of minder dranken worden bereid, voordat u het toestel moet ontkalken.

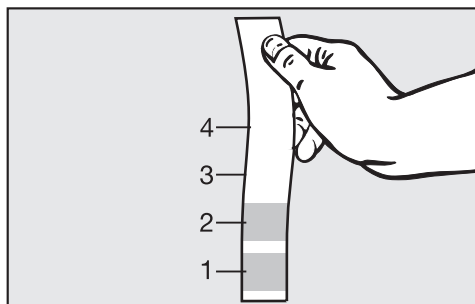
Stel het toestel op de plaatselijke waterhardheid in. Alleen dan kan het toestel correct functioneren en niet beschadigd raken en verschijnt op het juiste tijdstip het verzoek het ontkalkingsprogramma te starten.

U kunt vier standen instellen:

Waterhardheid	Hardheidsgraad (volgens waterbedrijf)	Instelling (stand)
0 - 8,4 °dH (0 - 1,5 mmol/l)	Zacht	Zacht 1
8,4 - 14 °dH (1,5 - 2,5 mmol/l)	Gemiddeld	Gemiddeld 2
14 - 21 °dH (2,5 - 3,7 mmol/l)	Hard	Hard 3
> 21 °dH (> 3,7 mmol/l)	Hard	Zeer hard 4

Waterhardheid bepalen

U kunt de waterhardheid met de bijgeleverde teststrip bepalen. Maar u kunt ook contact opnemen met het waterleidingbedrijf.



- Dompel de teststrip ca. 1 seconde in het water en schud daarna het overtollige water van de strip. Na ongeveer 1 minuut kunt u het resultaat aflezen.

Waterhardheid instellen

- Druk op  Instellingen.
- Scrol over het display totdat Waterhardheid verschijnt en druk erop.
- Kies de gewenste hardheid en druk daarna op OK.

De instelling wordt opgeslagen.

Het vullen van het waterreservoir

⚠ Ververs het water **dagelijks** om kiemvorming te voorkomen.

Als het toestel een vaste wateraansluiting heeft, wordt het waterreservoir automatisch gevuld, zodra het toestel wordt ingeschakeld.

Het instroomsysteem in het deksel van het waterreservoir zorgt ervoor dat het water rustig in het reservoir loopt.

Wanneer u gedurende een lange tijd geen drank meer hebt toebereid, blijft water in de toevoerslang achter. Dit kan van invloed zijn op de smaak van de koffiedrank.

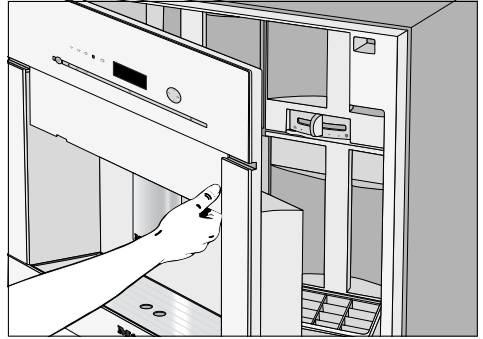
Gooi de eerste vulling van het waterreservoir weg.

U kunt het waterreservoir natuurlijk ook handmatig vullen als u de automaat zonder vaste wateraansluiting wilt gebruiken (zie "Instellingen - Vaste wateraansluiting").

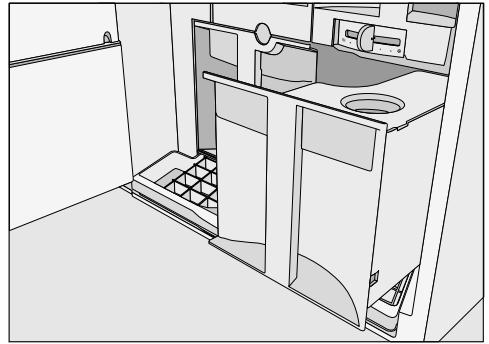
Bij gebruik van de koffiezetautomat met waterreservoir: vul het waterreservoir alleen met koud, vers drinkwater.

Heet of warm water of andere vloeistoffen kunnen beschadiging van het toestel tot gevolg hebben.

Gebruik geen mineraalwater. Dit zou de koffiezetautomat sterk verkalken en beschadigen.



■ Open de toesteldeur.



■ Trek het waterreservoir naar voren toe uit.

■ Verwijder het deksel en vul het reservoir tot aan de markering "max." met koud, vers drinkwater.

■ Schuif het reservoir in het toestel. Het reservoir moet vastklikken.

Controleer of het plateau onder het waterreservoir verontreinigd is, als het reservoir iets uitsteekt of verhoogd staat. Het uitstroomventiel kan anders gaan lekken. Reinig zo nodig het plateau.

Bonenreservoir vullen

Voor uw koffie of espresso gebruikt de automaat hele, gebrande koffiebonen die voor elk kopje vers worden gemalen. Vul het bonenreservoir daarvoor met koffiebonen.

U kunt ook koffiedranken met reeds gemalen koffie bereiden (zie "Koffiedranken van gemalen koffie").

Let op! Koffiemolen kan beschadigd raken!

Vul het bonenreservoir uitsluitend met gebrande koffiebonen voor espresso of koffie. Doe geen gemalen koffie in het reservoir, anders kan de koffiemolen beschadigd raken!

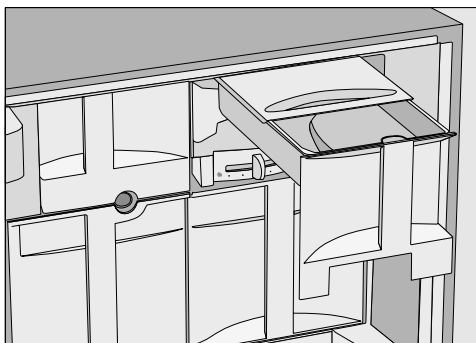
Vul geen vocht in het bonenreservoir.

Let op! Suiker kan het toestel onherstelbaar beschadigen!

Gebruik geen koffiebonen die met suiker, karamel en dergelijke behandeld zijn of suikerhoudende vloeistoffen in het toestel.

Gebruik geen ruwe koffiebonen (groene, ongebrande bonen) of koffiemengsels met ruwe koffiebonen. Ruwe bonen zijn erg hard en bevatten nog een zekere hoeveelheid restvocht. De koffiemolen (het maalwerk) van de koffiezetautomat kan al bij het eerste malen beschadigd raken.

Tip: Ruwe koffie kunt u met een molen voor noten en zaad malen. Dergelijke molens hebben meestal een roterend roestvrijstalen mes. De gemalen ruwe koffie kunt u dan **per portie** in de koffietrechter doseren om de koffiedrank te bereiden (zie "Koffiedranken van gemalen koffie").



- Trek het bonenreservoir uit de automaat.
- Schuif het deksel naar achteren en vul het bonenreservoir met koffiebonen
- Schuif het deksel weer naar voren.
- Schuif het bonenreservoir helemaal in het toestel en sluit de deur.

Koffiezetautomaat in- en uitschakelen

Inschakelen

Als u het toestel inschakelt, wordt het toestel opgewarmd en worden de leidingen doorgespoeld. Daarbij worden de leidingen gereinigd en voorverwarmd.

Het systeem wordt niet doorgespoeld als de bedrijfstemperatuur van de koffiezetautomaat nog hoger is dan 60 °C.

- Tip de Aan/Uit – toets aan ①.

Na het opwarmen spoelt het toestel de leidingen door. Uit de koffie-uitloop stroomt heet water.

U kunt nu dranken bereiden.

Tip: Als het spoelwater niet in de opvangschaal mag lopen, moet u een geschikt bakje (bijvoorbeeld het kleine onderhoudsreservoir) onder de koffie-uitloop zetten.

Uitschakelen

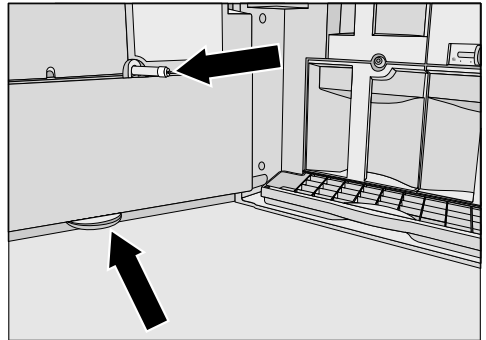
- Tip de Aan/Uit – toets aan ①.

Als u een koffiedrank heeft bereid, spoelt de automaat de leidingen ook door als het toestel wordt uitgeschakeld.

Bij langdurige afwezigheid

Als u het toestel lange tijd niet zult gebruiken, gaat u als volgt te werk:

- Leeg de opvangschaal, het afvalbakje en het waterreservoir.



- Reinig alle onderdelen van het toestel grondig. Ook het filtersysteem, het verbindingstuk naar de koffie-uitloop en de opvangschaal voor druppels in de deur.
- Schakel het toestel uit.

Trek de stekker uit de contactdoos als u de deur langdurig open laat. U bespaart zo energie.

Hoogteaanpassing koffie-uitloop

U kunt de koffie-uitloop **niet** handmatig verstellen.

Het toestel herkent automatisch de hoogte van de gebruikte kopjes of glazen. Als u een drankt kiest, wordt de koffie-uitloop voor de bereiding op de juiste hoogte ingesteld.

Er mag zich geen lepel of iets dergelijks in het kopje bevinden.

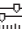
Anders wordt de hoogte van het kopje niet goed herkend.

U kunt de hoogteaanpassing uitschakelen. De koffie-uitloop blijft dan in de bovenste positie staan, zolang de koffiezetautomaat ingeschakeld is. Als u een onderhoudsprogramma uitvoert, past de koffie-uitloop zich aan de hoogte van het betreffende reservoir aan of neemt een onderhoudspositie in.


Als de koffiezetautomaat uitgeschakeld is, bevindt zich de koffie-uitloop in de middelste stand.

Hoogteaanpassing in- of uitschakelen

Het menu **Dranken** verschijnt.

- Druk op **Hoofdmenu** of .
- Druk op  **Instellingen**.
- **Scrol** over het display en kies **Instelling uitloop**.
- Kies de gewenste instelling om de hoogteaanpassing in of uit te schakelen.
- Druk op **OK**.

De instelling wordt opgeslagen.

 U kunt zich branden aan de koffie-uitloop en de heetwatertap!

De vloeistoffen en de stoom zijn erg heet.

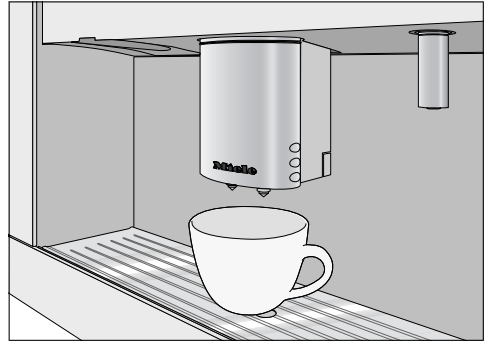
Houd geen lichaamsdelen onder de koffie-uitloop en de heetwatertap als u hete vloeistoffen of stoom bereidt.

Raak geen hete onderdelen aan.

U kunt kiezen uit de volgende koffiespecialiteiten:

- **Espresso** ☐ is een sterke, aromatische koffie met een dik, hazelnootbruin schuimlaagje (de crema). Gebruik voor de bereiding espresso-bonen.
- **Koffie** ☐ onderscheidt zich van espresso door de speciaal gebrande koffiebonen. Daarnaast wordt er een grotere waterhoeveelheid gebruikt.
- **Caffè lungo** ☐ is een koffie met duidelijk meer water.

Als u een koffiedrank wilt bereiden,



- Zet een kopje onder de koffie-uitloop.
- Kies een koffiedrank.

De bereiding start en uit de koffie-uitloop stroomt de drank in het kopje.

Gooi bij de eerste ingebruikneming de eerste twee kopjes koffie weg. Eventuele koffieresten van de controle in de fabriek worden zo verwijderd.

Dranken bereiden

Dubbele bereiding

U kunt ook een dubbele hoeveelheid espresso of koffie laten maken, voor één grote kop of voor twee kopjes.

Om twee kopjes tegelijk te bereiden,




- zet u een kopje onder elk van de schenkruitjes van de koffie-uitloop.
- Druk op het symbool voor twee kopjes van de gewenste drank.

Uit de koffie-uitloop stromen twee porties van de gewenste drank.

Bereiding afbreken

- Druk op Stop of Afbreken.

Koffiekan: meerdere kopjes koffie meteen na elkaar bereiden

U kunt met de functie  Koffiekan automatisch meerdere kopjes koffie na elkaar bereiden (max. 1 l), bijvoorbeeld om een koffiekan te vullen. U kunt zo maximaal acht kopjes bereiden.


Het menu **Dranken** verschijnt.

- Zet een geschikte kan onder de koffie-uitloop.
- Kies  Koffiekan.
- Kies het gewenste aantal kopjes (3 tot 8).
- Volg de aanwijzingen op het display.

Voor elk kopje worden de bonen afzonderlijk gemalen en wordt de koffie gezet. Op het display wordt het verloop weergegeven.

U kunt de bereiding op elk moment afbreken:

- Druk op Afbreken of Stop.

U kunt de functie  Koffiekan twee keer achter elkaar gebruiken. Daarna moet de koffiezetautomaat minimaal één uur afkoelen, om te voorkomen dat het toestel beschadigd raakt.

Koffiedranken van gemalen koffie

Voor koffiedranken uit reeds gemalen koffiebonen vult u het koffiempoeder in porties in de koffietrechter.

Zo kunt u bijvoorbeeld een kopje cafeïnevrije koffie bereiden, terwijl in het bonenreservoir alleen maar cafeïnehoudende bonen zitten.

Als u gemalen koffie in de koffietrechter doet, wordt dit automatisch door de koffiezetautomaat herkend.

Met gemalen koffie kunt u altijd maar **één** kopje koffie of espresso tegelijk bereiden.

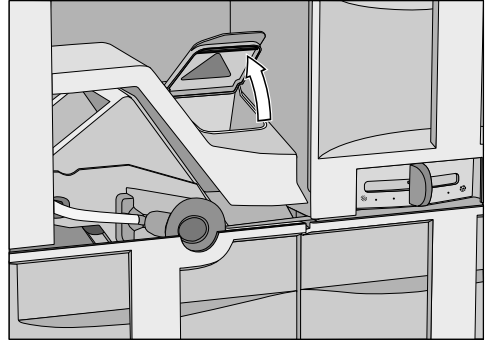
Gemalen koffie doseren

Doe niet meer dan één afgestreken schep koffie in de trechter. Als u te veel koffie doseert, kan het filtersysteem de hoeveelheid niet samenpersen.

De automaat gebruikt alle gemalen koffie voor de volgende bereiding.

Gebruik de bijgeleverde schep voor de juiste dosering van de gemalen koffie.

- Open de toesteldeur.



- Verwijder de afdekking van de koffietrechter en open het deksel van de koffietrechter.
- Doseer een afgestreken schep koffie in de trechter.
- Sluit de koffietrechter en schuif de afdekking van de koffietrechter weer in het toestel. Sluit de deur.

In het display verschijnt Gemalen koffie bereiden?.

Dranken bereiden

Koffiedranken van gemalen koffie bereiden

Als u een drank van gemalen koffie wilt bereiden:

- Druk op Ja.

U kunt nu kiezen welke koffiedrank het toestel moet bereiden.

- Zet een kopje onder de koffie-uitloop.
- Kies de gewenste drank.

De gewenste drank wordt bereid.


Als u **geen** drank van gemalen koffie wilt bereiden,

- Druk op Nee.

De gemalen koffie wordt in het afvalbakje gegooid.

Als u binnen ca. 15 seconden geen keuze maakt, wordt de gemalen koffie in het afvalbakje gegooid.

Dranken met melk

 Verbrandings- en verhittingsrisico's aan de koffie-uitloop!
De vloeistoffen en de stoom zijn erg heet.

Gebruik uitsluitend melk zonder toevoegingen. De veelal suikerhoudende toevoegingen leiden tot verstoppingen in de melkvoerende delen. De koffiezetautomat kan beschadigd raken.

Gebruikt u dierlijke melk, gebruik dan alleen gepasteuriseerde melk.

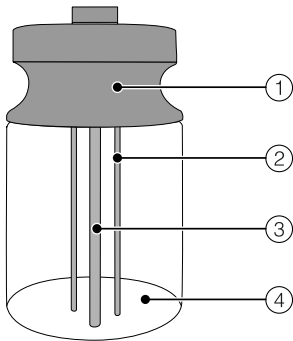
U kunt kiezen uit de volgende koffiespecialiteiten met melk:

- **Cappuccino** ☕ bestaat voor ca. twee derde uit melkschuim en voor een derde uit espresso.
- **Latte macchiato** ☕ bestaat voor telkens een derde uit hete melk, melkschuim en espresso.
- **Caffè latte** ☕ bestaat uit hete melk en espresso.

Daarnaast kunt u **hete melk** en **melkschuim** bereiden.

Informatie over de melkkan

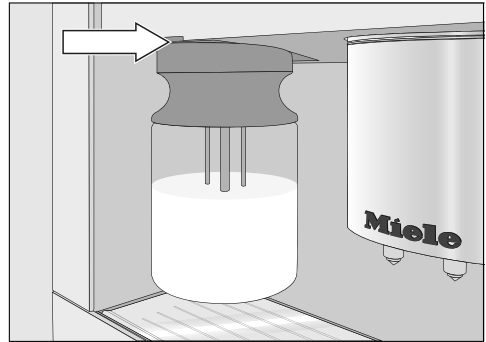
De melk blijft **niet** koel in de melkkan. Zet de kan daarom in de koelkast als u enige tijd geen melk gaat bereiden. Alleen met koude melk (onder 10 °C) krijgt u mooi melkschuim.



- ① Deksel
- ② Sensorstaafje
- ③ Aanzuigbuis
- ④ Glazen kan

- Vul de melkkan tot max. 2 cm onder de rand met melk. Draai het deksel op de kan.

Zorg dat de opening en de hals van de kan schoon blijven (zowel bij het vullen als bij het transporteren van de kan). Verontreinigingen kunnen storingen veroorzaken.



- Schuif het melkreservoir van voren af in de koffiezetautomaat.

Dranken met melk bereiden

Het menu *Dranken* verschijnt.

- Zet een geschikt kopje (glas) onder de koffie-uitloop.
- Kies de gewenste drank.

De gekozen drank wordt bereid.

Dranken bereiden

Heet water bereiden

U kunt zich branden aan de heetwatertap! Het uitstromende water is heet.

Het menu **Dranken** verschijnt.

Het water is niet kokend heet en daarom niet geschikt voor de bereiding van thee.

- Zet een geschikt kopje onder de heetwatertap.
- Kies **Warm water**.

Er stroomt nu heet water in het kopje onder de heetwatertap.

Om de bereiding af te breken,

- Druk op **Stop of Afbreken**.

Dranken van een individueel profiel bereiden

Als u al een eigen profiel heeft samengesteld, kies dan eerst uw profiel (zie "Profielen"), voordat u een drank bereidt.

- Druk op **Profielen** en kies het gewenste profiel.

De naam van het profiel en de bereide dranken verschijnen in het display.

U kunt nu de door u gewenste drank bereiden.

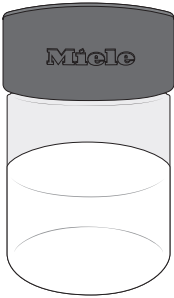
Na de bereiding

Als u een drank met melk heeft bereid, verschijnt na enige tijd Start het spoelproces in het display.

■ Druk op OK.

De melkleiding wordt gespoeld.

Ook als u de melding **niet** met "OK" bevestigt, spoelt de automaat na enige tijd automatisch de melkleiding door.



Tip: Neem de melkkan weg, spoel het deksel onder stromend water en sluit de melkkan met het koelkastdeksel. Koel de melk tot de volgende bereiding. Alleen met koude melk (< 10 °C) krijgt u mooi melkschuim.

Optimaal genieten van uw koffie

U kunt de koffiezetautomat volledig aan de door u gebruikte koffiesoort aanpassen. U kunt

- de maling instellen.
- de koffiesterkte (koffiehoeveelheid) instellen.
- de bereidingstemperatuur instellen.
- het koffiepoeder bevochtigen.

Maling

Als het poeder de juiste maling heeft, stroomt de koffie of Espresso gelijkmatig in het kopje en ontstaat er een fijne crema.

De ideale crema is hazelnootbruin van kleur.

De ingestelde maling geldt voor alle koffiebereidingen.

Aan de volgende kenmerken ziet u of u de maling anders moet instellen.

De maling is **te grof** als

- de espresso of de koffie heel snel in het kopje loopt.
- de crema erg licht van kleur en onbestendig is.

Stel een fijnere maling in.

De maling is **te fijn** als

- de espresso of de koffie slechts druppelsgewijs in het kopje loopt.
- de crema donkerbruin is.

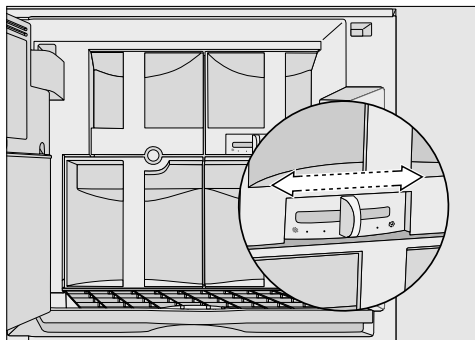
Stel een grovere maling in.

Houd rekening met het volgende om te voorkomen dat de koffiemolen beschadigd raakt:

Wijzig de maling per keer met maximaal een stap.

Laat de automaat opnieuw bonen malen, voordat u de maling nog een stap wijzigt.

- Open de toesteldeur.



- Duw de schuifknop (achter de service-deur) maximaal één stand naar links (fijnere maling) of rechts (grovere maling).

- Sluit de toesteldeur.

- Bereid een koffiedrank.

Daarna kunt u de instelling van de maling opnieuw veranderen.

De gewijzigde maling zal pas bij het tweede kopje duidelijk te merken zijn.

Drankparameters wijzigen

U kunt de maling, het bevochtigen en de bereidingstemperatuur voor iedere koffiedrank afzonderlijk instellen.

Het menu Dranken verschijnt.

- Kiest u Bewerken of druk op Dranken bewerken.
- Druk op Drank wijzigen.
- Kies een drank.
- Druk op Dranken parameter.

Nu kunt u voor deze koffiedrank

- de koffiesterkte (koffiehoeveelheid) instellen.
- de bereidingstemperatuur instellen.
- het "bevochtigen" inschakelen.

Koffiehoeveelheid

De automaat kan 6-14 g koffiebonen per kopje malen en bereiden. Hoe meer koffie u gebruikt, des te sterker wordt de koffiedrank.

Aan de volgende kenmerken ziet u of u de koffiehoeveelheid moet wijzigen:

De koffiehoeveelheid is **te klein** als

- de espresso of de koffie heel snel in het kopje loopt.
- de crema erg licht van kleur en onbestendig is.
- de espresso of koffie slap smaakt.

Vergroot de koffiehoeveelheid.

De koffiehoeveelheid is **te groot** als

- de espresso of de koffie slechts druppelsgewijs in het kopje loopt.
- de crema donkerbruin is.
- de espresso of koffie slap smaakt.

Verlaag de koffiehoeveelheid.

- Druk op Koffie- hoeveelheid.
- Kies in de segmentbalk de gewenste koffiehoeveelheid en druk daarna op OK.

De instelling wordt opgeslagen.

Tip: Als u de koffiedrank te sterk of te bitter vindt, probeer dan een andere bonensoort.

Bereidingstemperatuur

De juiste bereidingstemperatuur is afhankelijk

- van de gebruikte koffiesoort.

Optimaal genieten van uw koffie

- van de vraag of u espresso of koffie bereidt.
- van de luchtdruk op de plaats van opstelling.

Als de automaat in de bergen wordt opgesteld (boven 2000 meter), moet u de bereidingstemperatuur verlagen. Bij een lagere luchtdruk kookt het water namelijk al bij een lagere temperatuur.

Tip: Sommige koffiesoorten houden niet van hoge temperaturen. Deze kunnen van invloed zijn op de crema-vorming en de smaak.

U kunt uit vijf temperaturen kiezen.

- Scrol in het veld **Temperatuur** totdat de gewenste waarde verschijnt.
- Druk op **OK**.

De instelling wordt opgeslagen.

Bevochtigen

Is de bevochtigingsfunctie ingeschakeld, dan wordt het koffiepoeder na het malen eerst met een kleine hoeveelheid heet water bevochtigd. Na korte tijd wordt de resterende waterhoeveelheid door het vochtige koffiepoeder geperst. Het aroma van de koffie komt zo nog beter tot zijn recht.

U kunt kort of lang bevochtigen instellen, maar u kunt de functie ook uitzetten.

Bij aflevering is de functie uitgeschakeld.

- Scrol in het veld **Bevochtigen** totdat de gewenste instelling verschijnt.
- Druk op **OK**.

De instelling wordt opgeslagen.

De smaak van de koffiedrank hangt niet alleen van de koffiesoort af, maar ook van de gebruikte waterhoeveelheid. U kunt de waterhoeveelheid voor alle koffiedranken en voor heet water aanpassen aan de inhoud van uw kopjes en aan de gebruikte koffiesoort.

Voor koffiespecialiteiten met melk kunt u naast de espresso- en koffiehoeveelheid ook het melk- en melkschuimaandeel aan uw wensen aanpassen. Ook de hoeveelheden voor hete melk en melkschuim kunt u veranderen.

Voor elke drank kunt u de maximale hoeveelheid programmeren. Als de maximale hoeveelheid is bereikt, stopt de bereiding. Voor de betreffende drank wordt dan de maximale hoeveelheid opgeslagen.

De gewijzigde hoeveelheid wordt altijd in het actuele profiel opgeslagen. De naam van het actuele profiel verschijnt links boven in het display.

Als het waterreservoir tijdens de bereiding leegraakt, breekt de automaat de hoeveelheidsprogrammering af. De hoeveelheid van dat moment wordt **niet** opgeslagen.

Het menu **Dranken** verschijnt.

- Plaats het gewenste kopje onder de koffie-uitloop.
- Raak **Bewerken aan en daarna Drank** wijzigen.
- Kies de gewenste drank.
- Druk op **Drankhoeveelheid wijzigen**.

De gewenste drank wordt bereid en op het display verschijnt **Opslaan**.

- Druk op **Opslaan als het kopje vol genoeg is**.

Als u de hoeveelheden voor koffiespecialiteiten met melk wilt veranderen, worden opeenvolgend de bestanddelen van de drank tijdens de bereiding opgeslagen.

- Druk op **Opslaan als de betreffende hoeveelheid voldoende is**.

Vanaf nu wordt deze drank met deze instellingen bereid.

Dranken resetten

U kunt de hoeveelheden en de parameters voor alle dranken weer op de fabrieksinstellingen zetten.

Het menu **Dranken** verschijnt.

- **Raak Bewerken aan en daarna** Bereiding herstellen.

In het display verschijnt Alle dranken weer op de fabrieksinstellingen zetten?.

- **Druk op** Ja.

Als u het toestel samen met anderen gebruikt - en iedereen heeft een eigen smaak en eigen voorkeuren, dan kunt u naast het Miele-profiel ook individuele profielen aanleggen.

U kunt in elk profiel de instellingen voor de koffiedranken individueel aanpassen (hoeveelheid, koffiehoeveelheid, bereidingstemperatuur en bevochtigen).

De naam van het huidige profiel wordt in de linkerbovenhoek van het display weergegeven.

Profielen oproepen

- Druk op **Profielen** in het Hoofdmenu of in menu **Dranken**.

U kunt nu een profiel samenstellen.

Als u naast het Miele-profiel zelf al een profiel heeft aangelegd, heeft u ook de volgende mogelijkheden:

- **Profiel kiezen:** Met deze functie kunt u kiezen uit de profielen die al in het toestel staan.
- **Naam wijzigen**, als u de naam van een profiel wilt veranderen.
- **Profiel wissen**, als u een profiel wilt wissen.
- **Profiel wisselen:** Met deze functie kunt u instellen of de koffiezetauto-maat na elke drankbereiding automatisch moet terugschakelen naar het Miele-standaardprofiel of dat het toestel bij het laatst gekozen profiel blijft.

Profiel samenstellen

- Druk op **Profiel samenstellen**.

In het display wordt een editor geopend.

- Voer de gewenste naam in en druk op **OK**.

Profiel kiezen

- Kies het gewenste profiel.

De naam van het huidige profiel wordt in de linkerbovenhoek van het display weergegeven.

Naam wijzigen

- Druk op **Bewerken** en daarna op **Naam wijzigen**.
- Kies het gewenste profiel druk daarna op **OK**.
- Voer de gewenste naam in en druk daarna op **OK**.

Profiel wissen

- Druk op **Bewerken** en daarna op **Profiel wissen**.
- Kies het gewenste profiel druk daarna op **OK**.

Profielen

Profiel wisselen

U kunt het toestel zo instellen dat het na elke bereiding automatisch weer terugschakelt naar het Miele-standaard-profiel of dat het bij het laatst gekozen profiel blijft.

- Druk op **Bewerken** en daarna op **Profiel** vervangen.

U beschikt nu over de volgende mogelijkheden:

- **Handmatig:** Het profiel blijft actief, totdat u een ander profiel kiest.
 - **Na elke bereiding:** Na elke bereiding wisselt het toestel automatisch naar het Miele-profiel.
 - **Na elk inschakelen:** Telkens als u het toestel inschakelt, wordt automatisch het Miele-profiel gekozen, ongeacht welk profiel voor het laatste uitschakelen ingesteld was.
- Kies de gewenste optie en druk op **OK**.

Profielen: eigen dranken samenstellen en bewerken

U kunt voor elk profiel eigen dranken samenstellen. Voor die dranken kunt u de hoeveelheden en de parameters (zoals koffiehoeveelheid en temperatuur) aanpassen.

Daarnaast kunt u de namen van dranken wijzigen en ongewenste dranken uit het profiel verwijderen. U kunt maximaal negen dranken in een profiel instellen.

Eerst roept u het gewenste profiel op:

- Kiest u in het Hoofdmenu  Profielen of raak Profielen aan in het menu Dranken.
- Kies het profiel.

De naam van het huidige profiel wordt in de linkerbovenhoek van het display weergegeven.

Drank samenstellen

U kunt op basis van de aanwezige dranken nieuwe dranken samenstellen. Een profiel kan uit maximaal negen dranken bestaan.

- Druk op Bewerken.
- Druk op Drank samenstellen.

Maak uw keuze uit de standaarddranken:

- Kies een drank.
- Wijzig de parameters en de hoeveelheid voor de gekozen drank (zie "Optimaal genieten van uw koffie" en "Hoeveelheid wijzigen").

De bereiding start en u kunt de hoeveelheden van de afzonderlijke bestanddelen individueel opslaan.

- Voer een naam in voor de nieuw samengestelde drank (maximaal 8 tekens) en druk op Opslaan.

De nieuwe drank verschijnt in het profiel.

Drank wijzigen: Hoeveelheden, parameters en naam wijzigen

- Druk op Bewerken.
- Kies Drank wijzigen.
- Kies een drank.

U kunt nu, zoals beschreven, de hoeveelheid aanpassen, de parameters of de naam.

Drank wissen



- Druk op Bewerken.
- Kies Drank wissen.
- Kies de gewenste drank en druk op OKOK.

My Miele

U kunt frequent bereide dranken, dranken uit profielen en onderhoudsprogramma's op het My Miele-scherm laten weergeven.

U kunt het My Miele beeldscherm als startbeeldscherm vastleggen (zie "Instellingen – Startbeeldscherm"). Dan verschijnt dit beeldscherm zodra de koffiezetapparaat wordt ingeschakeld.

My Miele oproepen

- Druk op Hoofdmenu MyMiele  .

Nu kunt u My Miele inrichten.




Als u al functies heeft aangelegd, kunt u onder *Bewerken*:

- Functies sorteren
- Functies wissen

Functie toevoegen

- Druk op *Ingave toevoegen*.

U kunt functies toevoegen uit:

- Dranken 
- Profielen 
- Onderhoud 

- Kies de functie en drukt u daarna op *OK*.

Op het scherm verschijnt een toets met de gekozen functie en het menu waaruit de functie afkomstig is.

Functie wissen

- Druk op *Bewerken*.
- Kies *Ingave wissen*.
- Kies de functie en drukt u daarna op *OK*.

De functie wordt gewist.

Functie sorteren


Als u meer dan vier functies hebt toegevoegd, kunt u deze sorteren.

- Druk op *Bewerken*.
- Kies *Ingave sorteren*.
- Kies nu functies afzonderlijk uit en voeg ze op de gewenste positie in.
- Bevestig de nieuwe positie telkens met *OK*.

Via het menu "Instellingen" kunt u de automaat aan uw eigen wensen aanpassen.

Menu "Instellingen " oproepen

Het menu Dranken verschijnt.


- Druk op Hoofdmenu of ↩.
- Kies  Instellingen.

Nu kunt u de instellingen controleren en wijzigen.

U herkent de actuele instellingen aan het gekleurde kadertje.

Als u op ↩ drukt, gaat u terug naar het eerstvolgende hogere menu.

Instellingen wijzigen en opslaan


- Druk op Hoofdmenu of ↩.
- Kies  Instellingen.
- Kies de instelling waarbinnen u iets wilt wijzigen.
- Wijzig de instelling en raak OK aan.


De instelling wordt opgeslagen.

Instellingen

Overzicht van de mogelijke instellingen

De fabrieksinstelling voor het desbetreffende menupunt is met * weergegeven.


Menupunt	Mogelijke instellingen
Taal kiezen 	deutsch, andere talen Land
Tijd	Weergave – Uit* / Aan / Nacht- uitschakeling Type klok – AnalooG / Digitaal* Tijdsformaat – 12 uur (am/pm) / 24 uur* Instellen
Datum	Instellen
Timer	Timer 1 – Instellen : Inschakelen om / Uitschakelen na (0:30)* / Uitschakelen om – Weekdagtoewijzing: Maandag / Dinsdag / Woensdag / Donderdag / Vrijdag / Zaterdag / Zondag – Activeren : Inschakelen om (Ja / Nee*) / Uitschakelen om (Ja / Nee*) Timer 2 – Instellen : Inschakelen om / Uitschakelen om – Weekdagtoewijzing: Maandag / Dinsdag / Woensdag / Donderdag / Vrijdag / Zaterdag / Zondag – Activeren : Inschakelen om (Ja / Nee*) / Uitschakelen om (Ja / Nee*)
Ecomodus	Aan* / Uit
Verlichting	Lichtsterkte Uitschakelen na

Menupunt	Mogelijke instellingen
Startscherm	Hoofdmenu Dranken Profielen MyMiele
Info	Drankbereidingen – Totaal koffiebereidingen / Espresso / Koffie / Caffè Lungo / Cappuccino / Latte Macchiato / Caffè Latte / Melkschuim / Warme melk / Warm water Aantal bereidingen tot Toestel ontkalken / Filtersysteem ontvetten
Vergrendeling 	Aan / Uit*
Waterhardheid	Zacht 1 Gemiddeld 2 Hard 3* Zeer hard 4
Volume	Geluidssignalen Toetsgeluid
Instelling uitloop	Aan / Uit*
Vaste wateraansluiting	Aan / Uit*
Handelaar	Demo-functie (Aan / Uit*)
Fabrieksinstellingen	Instellingen MyMiele

Instellingen

Taal

U kunt uw taal en uw land kiezen voor alle teksten op het display.

Tip: Tip: Als u per ongeluk een verkeerde taal hebt ingesteld, zoekt u naar het symbool  om het menupunt "Taal" terug te vinden.

Kloktijd

U kunt de weergave van de dagtijd, het tijdformaat en de dagtijd instellen.

Weergave (dagtijdweergave)

U kunt kiezen uit de volgende mogelijkheden:

- Aan: De dagtijd en datum worden weergegeven als het toestel uitgeschakeld wordt.
- Uit: De dagtijd en datum worden niet weergegeven als het toestel uitgeschakeld wordt.
- Nacht- uitschakeling: De datum en de dagtijd worden tussen 5:00 en 23:00 uur weergegeven.

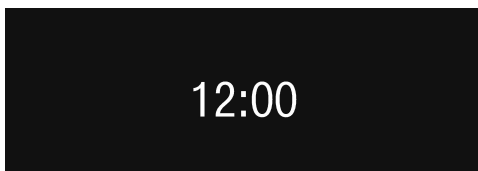
Afhankelijk van uw keuze verbruikt uw toestel meer of minder energie. In het display verschijnt een betreffende melding.

Kloktype/Afbeelding

Om de dagtijd in te stellen.



analoog of



digitaal laten weergeven.

Tijdformaat

U hebt de keuze uit:

- 24-uurs-weergave (24 uur)
- 12-uurs-weergave (12 uur (am/pm))

Instellen

U stelt de uren en de minuten in.

Synchroniseren

Dit menupunt verschijnt alleen als de automaat verbonden is met het Miele@home-systeem (zie aparte gebruiksaanwijzing).

Datum

U stelt de dag, de maand en het jaar in.

Timer

Het toestel heeft twee timers die u als volgt kunt gebruiken:

De koffiezetautomaat

- op een bepaalde tijd in te schakelen, bijvoorbeeld voor het ontbijt (*Inschakelen om*),
- wordt op een bepaald tijdstip uitgeschakeld (*Uitschakelen om*),
- na een bepaalde tijd uit te schakelen, als geen toets is ingedrukt of geen drank is bereid (*Uitschakelen na*, alleen bij "Timer 1).

De timerfuncties kunt u aan afzonderlijke weekdays toewijzen.

Voor *Inschakelen om* en *Uitschakelen om* moet de timer zijn geactiveerd en moet er minstens een weekday zijn toegewezen.

Timer kiezen

U hebt de keuze uit:

- **Timer 1:** *Inschakelen om*, *Uitschakelen om*, *Uitschakelen na*
- **Timer 2:** *Inschakelen om*, *Uitschakelen om*

Inschakelen om

Als de vergrendeling actief is, wordt de koffiezetautomaat **niet** op het ingestelde tijdstip ingeschakeld. De timerinstellingen worden gedeactiveerd.

Als het toestel **3 keer** wordt ingeschakeld (via de timerfunctie *Inschakelen om*) maar u gebruikt het niet, dan wordt het toestel daarna niet meer automatisch ingeschakeld. Zo wordt voorkomen dat het toestel elke dag wordt ingeschakeld, terwijl u niet aanwezig bent (bijvoorbeeld in de vakantie).

De geprogrammeerde tijden blijven wel in het geheugen staan en worden weer geactiveerd, zodra u het toestel handmatig inschakelt.

Uitschakelen om

Bij langdurige afwezigheid blijven de opgeslagen tijden in het geheugen staan en worden weer geactiveerd, zodra u het toestel handmatig inschakelt (zie "*Inschakelen om*").

Instellingen

Uitschakelen na

De timerfunctie Uitschakelen na is alleen mogelijk met timer 1.

Wanneer na 30 minuten geen toets is aangeraakt of geen drank is bereid, wordt de koffiezetautomaat automatisch uitgeschakeld om energie te besparen.

U kunt deze standaardinstelling wijzigen en een tijd instellen tussen 15 minuten en 9 uur.

Weekdagen selecteren (Toewijzing weekdagen)

Kies de gewenste weekdag. De gekozen weekdag is met gemarkeerd.

Als alle gewenste dagen gemarkeerd zijn:

- drukt u op OK.

Timer activeren en deactiveren

U hebt voor de dagtijdweergave Aan of Nachtuitschakeling geselecteerd:

Als de timer voor Inschakelen om geactiveerd is, verschijnt 23:59 uur eerder het symbool ☹ in het display en de gewenste inschakeltijd.

Als de vergrendeling geactiveerd is, kan de timerfunctie Inschakelen om niet worden gekozen.

Kies de gewenste timerfunctie. De gekozen functie is met gemarkeerd.

- Druk op OK.

Ecomodus

De "Eco-stand" is een energiebesparende functie. Pas wanneer u een drank of stoom voor hete melk of melkschuim gaat bereiden, wordt het stoomsysteem opgewarmd.

Als u de "Eco-stand" uitschakelt, kunt u melkschuim en hete melk, alsmede koffie en espresso meteen na elkaar bereiden. Het stoomsysteem blijft dan op temperatuur. Bij deze instelling is het energieverbruik aanzienlijk hoger.

In het display verschijnt een melding over het gewijzigde energieverbruik.

Verlichting

U beschikt over de volgende mogelijkheden:

- U kunt de lichtsterkte instellen voor als het toestel ingeschakeld is.
- U kunt de lichtsterkte instellen voor als het toestel uitgeschakeld is.
- U kunt aangeven, wanneer de verlichting moet uitgaan (Verlichting: Uitschakelen na).

Lichtsterkte instellen

Kies eerst:

- Toestel ingeschakeld
- Toestel uitgeschakeld

Uitschakeltijd van de verlichting instellen (Uitschakelen na)

U kunt instellen, hoe lang de automaat na het uitschakelen verlicht moet blijven.

Als de automaat is ingeschakeld, wordt het toestel na de laatste bediening nog 10 minuten verlicht. Deze tijd kunt u niet veranderen.

Instellingen

Startscherm

U kunt kiezen welk scherm wordt weergegeven als u de automaat inschakelt.

- Hoofdmenu
- Dranken
- Profielen
- MyMiele

Info (informatie weergeven)

Via het menupunt **Info** kunt u het aantal bereidingen van de afzonderlijke dranken laten weergeven.

Ook kunt u zien of u nog meer dan 50 dranken kunt bereiden tot het volgende ontkalken of het volgende ontvetten van het filtersysteem (Aantal bereidingen tot).

Om weer terug te keren naar het vorige scherm,

- drukt u op OK.

Koffiezetautomat vergrendelen (Vergrendeling)

Met de vergrendelingsfunctie kunt u de automaat tegen ongewenst gebruik beveiligen (kinderen, onbevoegde personen).

Vergrendeling activeren en deactiveren

Als de vergrendeling actief is, wordt de koffiezetautomat **niet** op het ingestelde tijdstip ingeschakeld. De timerinstellingen voor **Inschakelen** omworden gedeactiveerd.

Vergrendeling tijdelijk deactiveren

Zo lang in het display de melding **Ontgrendelen: sec. ingedrukt houden te zien is**,

- raakt u het slotje aan .

Zodra u het toestel uitschakelt, is het weer vergrendeld.

Waterhardheid

Informatie over de waterhardheid vindt u in het hoofdstuk "Eerste ingebruikneming".

Lichtsterkte display

U kunt via het segmentbalkje de lichtsterkte van het display instellen.

Volume

U kunt het volume van de geluidssignalen en de toetssignalen via het segmentbalkje instellen.

Vaste wateraansluiting activeren en deactiveren

Het toestel is bedoeld voor aansluiting op de waterleiding. Als u de functie "Vaste wateraansluiting" inschakelt, wordt het waterreservoir automatisch via de waterleiding gevuld. Als u de functie uitschakelt, moet u het waterreservoir handmatig vullen.

Warmhoudlade/culinaire lade

U kunt de warmhoudlade/culinaire lade met een speciale aansluitkabel (optie) rechtstreeks op de koffiezetautomaat aansluiten. Uw Miele-vakhandelaar of Miele kan u een geschikte warmhoudlade/culinaire lade aanbevelen.

De vereiste kabel kunt u bij de Miele-vakhandel of bij Miele bestellen.

Na het aansluiten, moet u onder **Instellingen** de gewenste instelling voor de warmhoudlade/culinaire lade activeren.

U kunt kiezen uit de volgende mogelijkheden:

- **Automatisch** De warmhoudlade/culinaire lade wordt samen met de koffiezetautomaat in- of uitgeschakeld.

Als u voor de koffiezetautomaat de timer **Inschakelen** om heeft geprogrammeerd, wordt de warmhoudlade/culinaire lade ca. 30 minuten voor het inschakelen van de koffiezetautomaat ingeschakeld. Zo zijn uw kopjes tijdig voorverwarmd.

- **Aan:** U kunt de warmhoudlade/culinaire lade op elk moment met de hand in- en uitschakelen, los van de koffiezetautomaat.
- **Uit:** Uit: de kopjeswarmer kan niet worden ingeschakeld. (voorwaarde is deze via de aansluitkabel is aangesloten op de koffiezetautomaat.)

Bij aflevering staat deze functie van de koffiezetautomaat op **Uit**.

Instellingen

Hoogteaanpassing koffie-uitloop

Informatie over de hoogteaanpassing van de koffie-uitloop vindt u in het hoofdstuk "Hoogteaanpassing koffie-uitloop".

Fabrieksinstelling

U kunt de instellingen weer op de fabrieksinstellingen zetten.

Hierbij worden de instellingen voor taal en dagtijd **niet** gewist. Ook het aantal drankbereidingen en de toestelstatus (aantal bereidingen tot ontkalken / filter-systeem ontvetten) worden niet gereset.

De fabrieksinstellingen vindt u in het "Overzicht van de mogelijke instellingen".

De volgende instellingen kunnen niet afzonderlijk worden gereset:

- MyMiele
- Profielen en de dranken hiervan: zie "Profielen" en "Profielen: eigen dranken samenstellen en bewerken"
- Hoeveelheden en de parameters voor dranken van het Miele-profiel (standaard) weer op de fabrieksinstellingen zetten, zie "Dranken resetten".

Miele@home, bediening op afstand en SuperVision


Deze menupunten verschijnen alleen wanneer de koffiezetautomaat aangesloten is op het netsysteem voor huishoudtoestellen Miele@home (zie afzonderlijke gebruiksaanwijzing).

Demo-functie (handelaar)

Voor particulier gebruik is deze functie niet relevant.

De automaat kan met de functie Handelaar in de handel en in showrooms worden gepresenteerd. Daarbij wordt het toestel verlicht, maar er kunnen geen dranken worden bereid of acties worden uitgevoerd.

Als u de demo-functie activeert, kunt u de automaat niet met de Aan/Uit-toets ① uitschakelen.

 Reinig het toestel regelmatig om kiemvorming tegen te gaan.

Overzicht van de reinigingsfrequentie

Aanbevolen reinigingsfrequentie	Wat moet ik reinigen / onderhouden?
Dagelijks (aan het einde van de dag)	Melkkan en deksel
	Waterreservoir
	Afvalbakje
	Opvangschaal en opvangrooster
1 x per week (vaker bij ernstige verontreiniging)	Centrale uitlaat
	Sensorafdekplaat
	Melkventiel met reinigingsborstel
	Binnenkant
	Opvangschaaltje binnenkant deur
	Filtersysteem
	Front (met name meteen na het ontkalken)
1 x per maand	Kapje op verbindingstuk koffie-uitloop invetten
	Reservoir voor koffiebonen
Nadat een melding verschijnt	Melkleiding (met het reinigingsmiddel voor melkleidingen)
	Filtersysteem ontvetten (met de reinigingstabletten)
	Toestel ontkalken

Reiniging en onderhoud

Met de hand of in de vaatwasser reinigen


De volgende onderdelen mag u uitsluitend **met de hand** reinigen:

- Afdekking koffie-uitloop
- Filtersysteem
- Bonenreservoir en deksel bonenreservoir
- Serviceklepje

Sommige onderdelen van de automaat zijn geschikt voor reiniging in de afwasautomaat. Bij veelvuldig reinigen in de afwasautomaat kunnen deze delen door resten van voedingsmiddelen (zoals tomaten) verkleuren of aangetast worden.

De volgende onderdelen kunnen **in de vaatwasser worden gereinigd**:

- Opvangschaal en rooster
- Opvangrooster
- Waterreservoir
- Afvalbakje
- Koffie-uitloop (zonder afdekking)
- Sensorafdekking
- Melkkan met deksel
- Opvangschaal voor druppels

 U kunt zich branden aan hete onderdelen of hete vloeistoffen! Laat het toestel afkoelen voordat u het reinigt. Het water in de opvangschaal kan zeer heet zijn.

Gebruik voor het reinigen van het toestel geen stoomreiniger. De stoom kan kortsluiting veroorzaken.

Een regelmatige reiniging van het toestel is zeer belangrijk, want koffieresten kunnen snel beschimmelen. Melkresten kunnen zuur worden en de melkleiding kan verstoppem.

Het kapje op verbindingstuk koffie-uitloop is ingevet met siliconenvet. Let op uw kleding als u reservoirs of andere delen uit de binnenruimte verwijder of terugzet.

Alle oppervlakken zijn krasgevoelig. Bij glazen oppervlakken kunnen krassen ook glasbreuk tot gevolg hebben. Alle oppervlakken kunnen verkleuren of aangetast worden als deze met ongeschikte reinigingsmiddelen in aanraking komen. Als er bij het ontkalken spatten op het front komen, wis deze dan meteen weg!

Om beschadigingen aan de oppervlakken te voorkomen, mogen de volgende middelen niet worden gebruikt:

- zuur-, soda-, ammoniak- of chloridehoudende reinigingsmiddelen,
- oplosmiddelhoudende reinigingsmiddelen,
- kalkoplossende reinigingsmiddelen,
- reinigingsmiddelen voor roestvrij staal,
- Reinigingsmiddelen voor vaatwassers,
- glasreinigers.
- ovenreinigers.
- schurende reinigingsmiddelen, zoals schuurpoeder, vloeibaar schuurmiddel en reinigungssteen.
- schurende sponsjes, zoals pannelsponsjes of borstels en gebruikte sponsjes die nog resten schuurmiddel bevatten.
- vlekkenponsjes.
- scherpe metalen schrapers.

Reiniging en onderhoud

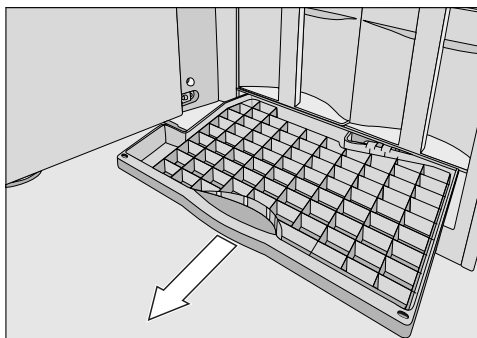
Opvangschaal

Verbrandingsgevaar!

Als het toestel zojuist is doorgepoeld, wacht dan even voordat u de opvangschaal uit het toestel haalt. Er loopt misschien nog wat water uit.

Reinig de opvangschaal dagelijks om geur- en schimmelvorming te voorkomen.

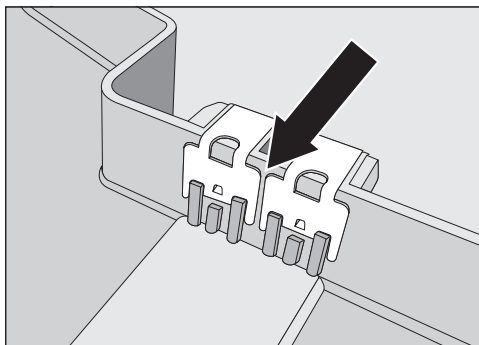
In het display verschijnt een melding als de opvangschaal vol is en moet worden geleegd. Uiterlijk dan moet u de schaal legen.



- Open de deur en haal de opvangschaal voorzichtig uit het toestel.

In de opvangschaal bevindt zich een rooster. Dit rooster voorkomt dat u water morst als u met de volle schaal loopt.

- Reinig de opvangschaal en het rooster in de vaatwasser of handmatig met een heet, mild sopje van afwasmiddel en droog de delen daarna weer af.



- Reinig de contacten (metalen plaatjes) en de tussenruimte zorgvuldig. Droog alles goed af.

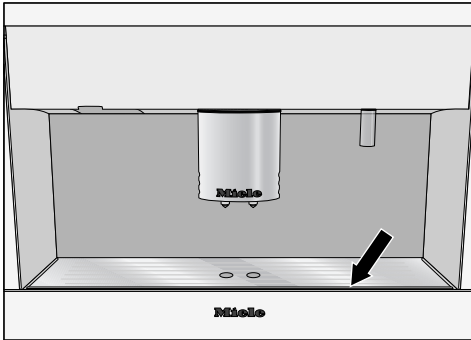
Alleen met schone en droge contacten wordt nauwkeurig gedetecteerd of de opvangschaal vol is. Controleer dit gedeelte eventueel eenmaal per week.

- Reinig de binnenruimte onder de opvangschaal.
- Schuif de opvangschaal in de koffiezetautomat.

Schuif de opvangschaal tot de aanslag in het toestel.

Opvangrooster

- Verwijder het opvangrooster.
- Reinig het rooster in de vaatwasser of handmatig met warm water en afwasmiddel.
- Wrijf het opvangrooster droog.



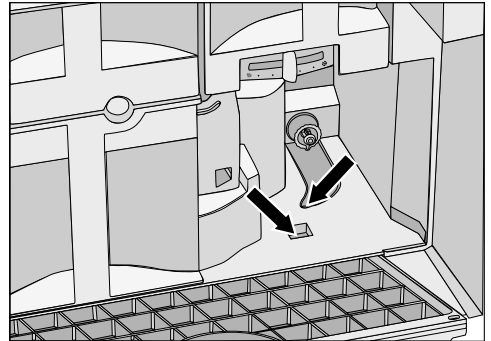
- Plaats de opvangplaat terug in de opvangschaal. Zorg ervoor dat de opvangplaat vooraan gelijk ligt.

Waterreservoir

Ververs het water dagelijks om kiemvorming tegen te gaan.

Let erop dat het ventiel, de onderkant van het waterreservoir en de plaats waar het waterreservoir in het toestel wordt geplaatst schoon zijn. Alleen zo kan het waterreservoir er juist worden ingezet.

- Reinig het waterreservoir in de vaatwasser of met de hand. Als u het met de hand reinigt, gebruikt u warm water en wat afwasmiddel. Vervolgens droogt u het waterreservoir.



- Reinig de plaats waar het waterreservoir in het toestel wordt geplaatst zorgvuldig. Reinig vooral de verdiepingen. Wrijf vervolgens alles droog.

Reiniging en onderhoud

Afvalbakje

Na een bepaalde tijd verschijnt in het display de melding dat het afvalbakje moet worden geleegd. Reinig het afvalbakje uiterlijk dan!

Koffiedik schimmelt snel. Nog beter kunt u het afvalbakje **dagelijks** reinigen.

In het afvalbakje bevindt zich vaak ook restwater van het spoelen.

- Reinig het afvalbakje in de vaatwasser of met de hand. Als u het met de hand reinigt, gebruikt u warm water en wat afwasmiddel. Vervolgens droogt u het afvalbakje.
- Reinig ook de binnenruimte van het toestel grondig.


Centrale uitlaat


Reinig alle delen van de koffie-uitloop, behalve de roestvrijstalen afdekking **eenmaal per week** in de vaatwasser. Zo worden koffiedikresten effectief verwijderd.

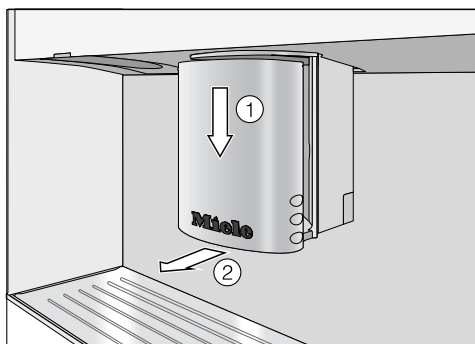
Reinig de roestvrijstalen afdekking van de koffie-uitloop **uitsluitend** handmatig met warm water en afwasmiddel.


Voor het reinigen moet de koffie-uitloop de onderhoudspositie innemen. Pas dan kunt u de onderdelen verwijderen.

Als er een kopje onder de koffie-uitloop staat, moet u dat verwijderen. De koffie-uitloop zal anders niet de onderhoudspositie innemen.

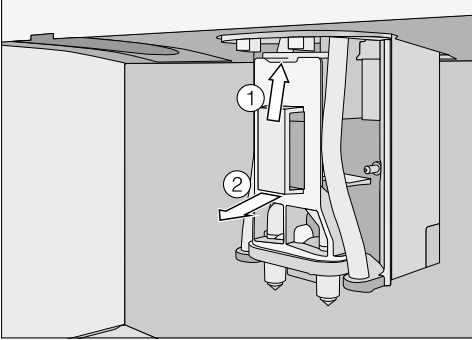
- Druk op Hoofdmenu of ↵.
- Kies  Onderhoud en dan Melksysteem reinigen.
- Volg de aanwijzingen op het display.

De koffie-uitloop neemt de onderhoudspositie in .

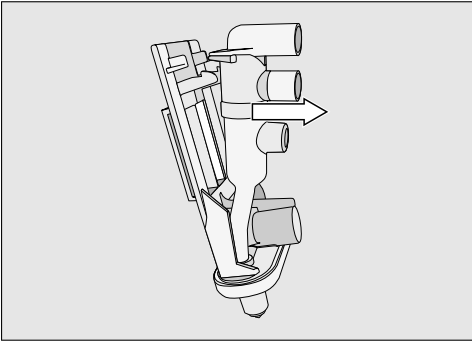


- Haal de afdekking er naar voren toe af .

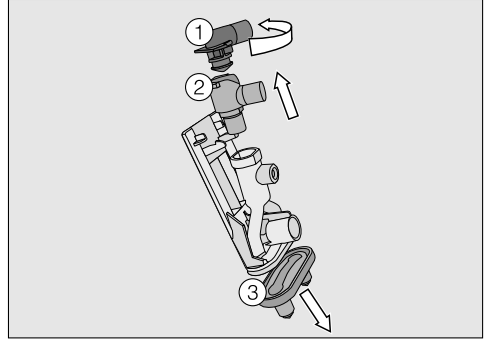
Reiniging en onderhoud



- Druk de vergrendeling iets naar boven ①, pak de uitloop-unit bij de greep vast en verwijder deze ②.



- Haal de uitloop los door deze aan de zijkant vast te pakken en naar voren te trekken.

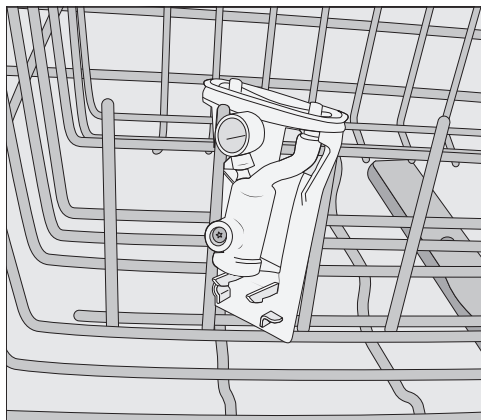


- Draai het bovenste aansluitstuk ① en verwijder het naar boven toe. Trek ook het onderste aansluitstuk ② naar boven toe af.
- Trek de schenkruitjes ③ eraf.

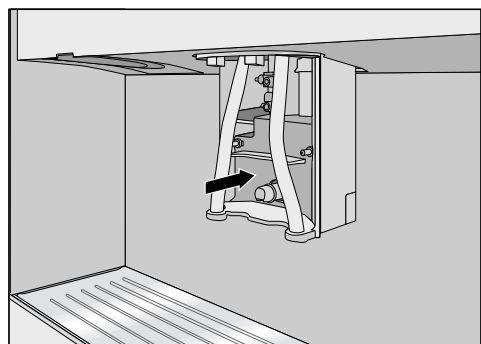
Verwijder het Y-stuk niet.

- Reinig alle onderdelen grondig.

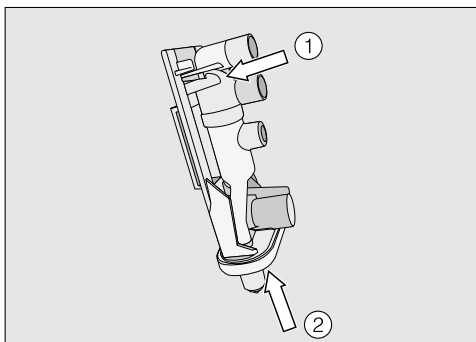
Reiniging en onderhoud



Tip: Zet de uitloop rechtop in de bovenkorf van de vaatwasser. Leg de aansluitstukken en de schenktuitjes in de besteklade.



- Reinig het oppervlak van de koffieuitloop met een vochtig sponsdoekje.



- Zet de uitloop-unit in omgekeerde volgorde weer in elkaar. Het bovenste aansluitstuk ① moet met een klik vastklikken. Druk de schenktuitjes ② stevig op de uitloop-unit.

Alle delen moet goed op elkaar aansluiten.

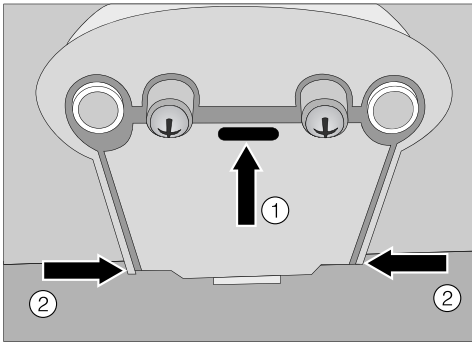
- Plaats de uitloop-unit terug in de koffieuitloop en raak OK aan.
- Plaats de afdekking weer terug en raak OK aan.

De koffieuitloop wordt gespoeld.

Sensorafdekking

Onder aan de koffie-uitloop bevindt zich de sensorafdekking van de kopjesbeveiliging. Als de sensoren van de automatische hoogteaanpassing een kopje of voorwerp niet herkennen, stopt de kopjesbeveiliging de beweging van de koffie-uitloop.

Reinig de sensorafdekking eens per week met warm water of in de vaatwasser.



- Om de afdekking te verwijderen, drukt u tussen de schenktuitjes op de sensorafdekking ①. Blijf drukken en druk tevens aan de zijkant (achter) van buiten op de koffie-uitloop ②.

De sensorafdekking laat los.


Plaatsen:

- Om de afdekking terug te plaatsen, haakt u de beide haken er aan de achterkant in en drukt u de sensorafdekking naar boven.

Onderhoud melkventiel

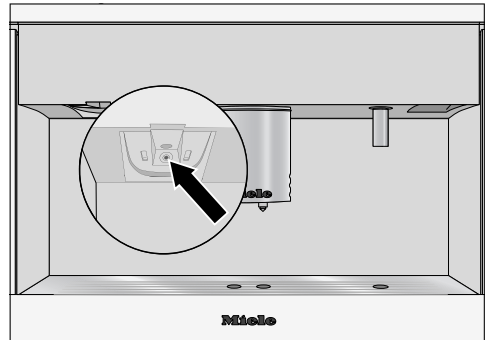
Reinig het melkventiel minimaal eens per week, zodat u altijd mooi melkschuim krijgt zonder te spatten.

Het menu **Dranken** verschijnt.

- Druk op **Hoofdmenu** of ↶.
- Kies  **Onderhoud** en dan **Melksysteem reinigen**.

De koffie-uitloop en het melkventiel nemen de onderhoudspositie in.

Belangrijk! Voordat u melding in de display met **OK** bevestigt, moet u **beslist** het reinigingsborsteltje verwijderen. De koffiezetautomaat kan anders beschadigd raken.



- Steek de borstel in het melkventiel. Beweeg de borstel heen en weer.
- Druk op **OK**.

Het melkventiel neemt de uitgangspositie in en de melkleiding wordt gespoeld.

Reiniging en onderhoud

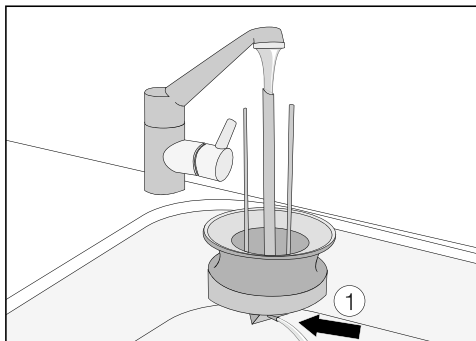
Melkkan met deksel

Verontreinigingen kunnen storingen veroorzaken.

Zorg dat de hals en de flens van de kan altijd schoon blijven (zowel bij het vullen als bij het transporteren van de kan).

- Reinig de houder van de melkkan in het toestel met een vochtig sponsdoekje.
- Reinig de melkkan (glas) in de vaatwasser of handmatig met warm water en afwasmiddel. Droog de kan daarna af.

Voor Leg het deksel van de melkkan in de vaatwasser:



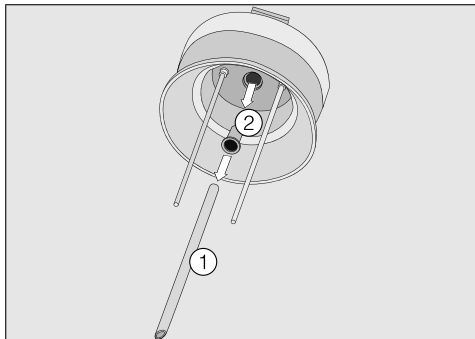
- Spoel de melkleiding in het deksel goed door onder stromend water.

Als daarbij **geen** water uit de melkleiding ① stroomt,

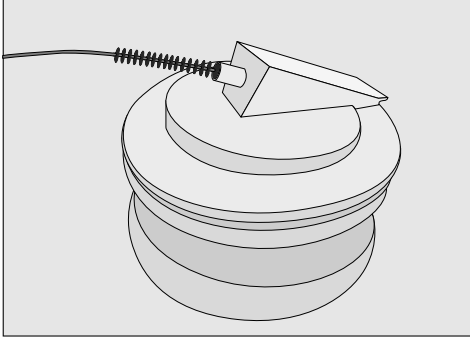
- Neem het deksel van de melkkan uit elkaar en reinig het met de bijgeleverde reinigingsborstel.

Neem het deksel van de melkkan uit elkaar en reinig het met de bijgeleverde reinigingsborstel.

Melkvetten kunnen in het deksel van de melkkan vastkoeken. Dan spuit de melk bij het bereiden van melkschuim.



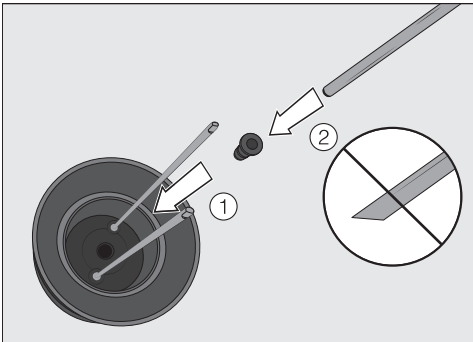
- Trek de aanzuigbuis ① uit het deksel van de melkkan. Verwijder daarbij ook de dichting ②.
- Reinig beide onderdelen onder warm, stromend water. Steek het bijgeleverde reinigingsborsteltje in de roestvrijstalen buis en beweeg het borsteltje heen en weer, totdat alle melkresten verwijderd zijn.



- Reinig de melkleiding in het deksel met het borsteltje van de bovenste en onderste zijde.

Zet het deksel als volgt weer in elkaar:

- Plaats **eerst** de dichting in het deksel terug.



Zorg ervoor dat u het schuine uiteinde van de roestvrijstalen buis **niet** in de dichting plaatst. Dit wordt hierdoor beschadigd.

- Steek de aanzuigbuis voor de melk in de dichting.

Reservoir voor koffiebonen

- Trek het bonenreservoir volledig uit het toestel, en neem het deksel af door het naar achteren te schuiven.
- Reinig het bonenreservoir en het deksel **met de hand**. Gebruik daarvoor warm water en wat afwasmiddel. Wrijf dan beide droog.
- Schuif het deksel er weer op en schuif het bonenreservoir weer in het toestel.

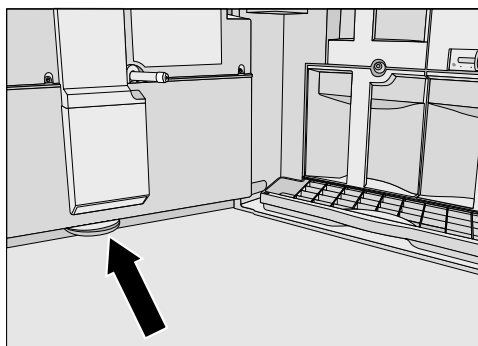
Reiniging en onderhoud

Binnenkant en deur

- Reinig de binnenkant en de deur van het toestel met een heet, mild sopje van afwasmiddel. Verwijder eerst alle delen die u uit het toestel kunt halen.

Tip: Verwijder droge koffiepoederresten met een stofzuiger.

Onder bij de deur (binnenkant) bevindt zich een klein opvangschaaltje voor druppels.

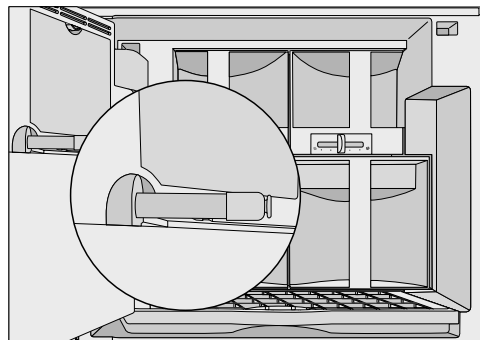


- Reinig het schaalje in de vaatwasser of handmatig met warm water en afwasmiddel.

Vergeet niet het schaalje weer terug te plaatsen.

Verbindingsstuk naar koffie-uitloop

Aan de binnenkant van de deur bevindt zich het verbindingsstuk tussen het filtersysteem en de koffie-uitloop.



- Reinig het verbindingsstuk regelmatig met een vochtige doek, zonder het vet van het kapje af te wissen.
- Vet het kapje eens per maand in met het bijgeleverde siliconenvet.

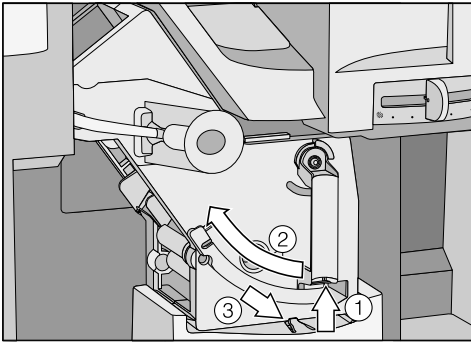
Filtersysteem

Filtersysteem verwijderen en handmatig afspoelen

Reinig het filtersysteem uitsluitend handmatig met warm water zonder reinigingsmiddel. De bewegende delen van het filtersysteem zijn ingevet. Reinigingsmiddelen beschadigen het filtersysteem.

U kunt het filtersysteem voor de reiniging uit de koffiezetautomaat halen. Reinig het filtersysteem eens per week.

- Open de toesteldeur.
- Verwijder het waterreservoir, het afvalbakje en de afdekking van de koffietrechter.

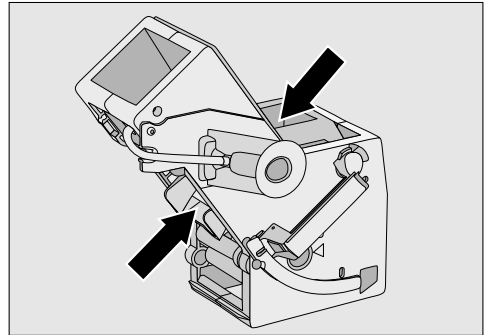


- Druk op de toets onder aan de greep van het filtersysteem ① en draai de greep daarbij naar links ②.
- Druk de vergrendeling voor het filtersysteem ③ naar beneden en trek het filtersysteem voorzichtig uit het toestel.
- Trek het filtersysteem voorzichtig uit de koffiezetautomaat.

Als u het filtersysteem niet of slechts met moeite uit het toestel kunt trekken, bevindt het systeem zich niet in de uitgangspositie (zie "Nuttige tips").

Verander de positie van de greep op het filtersysteem **niet** als u het filtersysteem uit het toestel heeft gehaald. Het filtersysteem neemt anders ook een andere positie in. U kunt het systeem dan niet meer in de koffiezetautomaat schuiven.

- Reinig het filtersysteem **handmatig onder stromend warm water** zonder reinigingsmiddel.

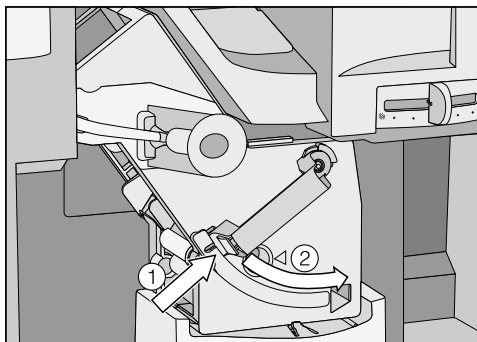


- Wrijf de koffieresten van de zeven. Een zeef bevindt zich in de trechter, de tweede links naast de trechter.
- Droog de trechter af, zodat geen koffiepoeder in de trechter blijft plakken als u weer koffie bereidt.
- Reinig de binnenkant van de koffiezetautomaat. Droge resten koffiepoeder kunt u met een stofzuiger verwijderen.

Reiniging en onderhoud

Om het filtersysteem weer te gebruiken:

- Ga in omgekeerde volgorde te werk als u het filtersysteem weer terugplaatst: Schuif het filtersysteem recht in de koffiezetautomat.



- Druk op de toets onder aan de greep van het filtersysteem ① en draai de greep daarbij naar rechts ②.
- Sluit de toesteldeur.

Onderhoudsprogramma's

U kunt kiezen uit de volgende onderhoudsprogramma's:

- Toestel spoelen
- Melkleiding spoelen
- Melkleiding reinigen
- Filtersysteem ontvetten
- Toestel ontkalken

Voer het onderhoudsprogramma uit, dat in het display verschijnt. Meer informatie vindt u op de volgende pagina's.

Het menu "Onderhoud" oproepen

Het menu Dranken verschijnt.


- Druk op Hoofdmenu of ↵.
- Kies ④ Onderhoud.

Nu kunt u een onderhoudsprogramma kiezen.

Toestel spoelen

Als u een koffiedrank heeft bereid, spoelt de automaat de leidingen ook door als het toestel wordt uitgeschakeld. Zo worden eventuele koffieresten verwijderd.

Het menu **Dranken** verschijnt.


- Druk op **Hoofdmenu** of ↩.
- Kies  **Onderhoud** en dan **Toestel spoelen**.

De leidingen worden doorgespoeld. Het spoelwater stroomt uit de koffie-uitloop.

Melkleiding spoelen

Melkresten kunnen de melkleiding verstoppen. Wanneer u een drank met melk hebt bereid, spoelt de koffiezetomataat automatisch na enkele minuten de melkleiding.

Het menu **Dranken** verschijnt.

- Druk op **Hoofdmenu** of ↩.
- Kies  **Onderhoud** en dan **Melkleiding spoelen**.

De melkleiding wordt gespoeld.

Reiniging en onderhoud

Melkleiding reinigen

Reinig de melkleidingen zorgvuldig en regelmatig. Melk bevat van nature kiemen (micro-organismen) die zich bij onvoldoende reiniging vermeerderen. Verontreinigingen in het toestel kunnen schadelijk zijn voor de gezondheid.

De melkleiding moet ongeveer eens per week worden gereinigd.

De koffiezetautomaat herinnert u hieraan. Drie dagen van tevoren verschijnt de melding **Dagen tot melkleiding reinigen:** op het display. De automaat toont bij elk inschakelen het resterende aantal dagen tot aan de reiniging.

■ Bevestig de melding met OK.

Als het aantal resterende dagen "0" is, verschijnt in het display "Melkleiding reinigen". De bereiding van dranken met melk wordt geblokkeerd.

U kunt nu alleen espresso, koffie, caffè lungo en heet water bereiden. Dranken met melk kunt u pas weer bereiden als de melkleiding is gereinigd.

■ Bevestig de melding met OK.

"Melkleiding reinigen" uitvoeren

Het reinigingsprogramma kan niet worden onderbroken. Het moet volledig worden uitgevoerd.

Het onderhoudsprogramma **Melkleiding reinigen** duurt ca. 13 minuten.

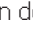
Het menu **Dranken** verschijnt.

■ Druk op **Hoofdmenu** of ↵.

■ Kies  **Onderhoud** en dan **Melkleiding reinigen**.

Het programma wordt gestart en in het display verschijnen diverse meldingen.

■ Volg de aanwijzingen op het display.

Ga als volgt te werk als op het display **Vul het waterreservoir tot aan de reinigingsmarkering**  met reinigingsmiddel en lauw water. Plaats het reservoir terug **verschijnt**.

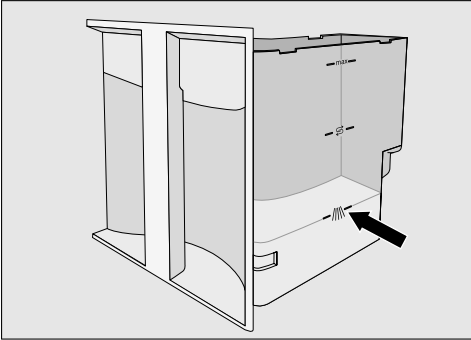
Oplossing met reinigingsmiddel maken


Voor een optimale reiniging adviseren wij het Miele-reinigingsmiddel voor melkleidingen.

Het reinigingspoeder voor de melkleidingen is speciaal voor Miele-koffiezetautomaten ontwikkeld en voorkomt zo vervolgschade.

Het reinigingsmiddel is verkrijgbaar bij de Miele-vakhandel, bij Miele en via www.miele-shop.com.

■ Doe een zakje reinigingsmiddel voor melkleidingen in het waterreservoir.



- Vul het waterreservoir tot aan de markering  met lauw water en roer de oplossing goed door.

Houdt u zich aan de mengverhouding. Doe niet te weinig water in het waterreservoir. De reiniging zal anders onvolledig zijn.

- Schuif het waterreservoir terug in het toestel en sluit de deur.
- Volg de aanwijzingen op het display.

Als u via een melding in het display wordt verzocht

- spoelt u het waterreservoir grondig met schoon water om. Er mogen **geen** resten reinigingsmiddel in het waterreservoir achterblijven. Vul het reservoir met vers drinkwater.

Het reinigingsprogramma is afgerond als in het display *Proces afgerond* verschijnt.

Filtersysteem ontvetten

Bij een koffiesoort met een hoog vetgehalte kan het filtersysteem sneller verstopt raken. Ontvet het filtersysteem regelmatig. U bereidt dan altijd aromatische koffie en het toestel kan optimaal functioneren.

Voor een optimale reiniging adviseren wij Miele-reinigingstabletten. De reinigingstabletten voor het ontvetten van het filtersysteem zijn speciaal voor Miele-koffiezetautomaten ontwikkeld en voorkomen zo vervolgschade. De tabletten zijn verkrijgbaar bij de Miele-vakhandel, bij Miele en via www.miele-shop.com.


Het onderhoudsprogramma "Filtersysteem ontvetten" duurt ca. 11 minuten.

Na 200 bereidingen verschijnt in het display *Filtersysteem ontvetten*.


- Bevestig de melding met OK.

Deze melding verschijnt zo lang totdat u het filtersysteem ontvet.

"Filtersysteem ontvetten" uitvoeren

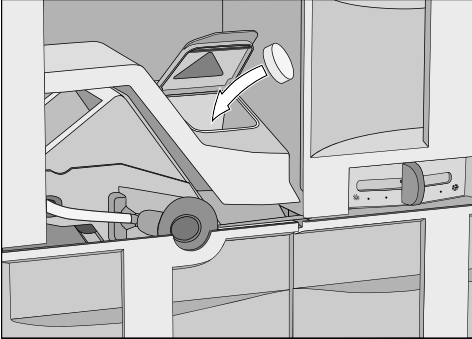
- Schakel het toestel met de Aan/Uit-toets  in.
- Druk op Hoofdmenu of .

De reiniging kan niet worden onderbroken. Het programma moet volledig worden uitgevoerd.

- Kies  Onderhoud en dan Filtersysteem ontvetten.
- Volg de aanwijzingen op het display.

Reiniging en onderhoud

Ga als volgt te werk als op het display
Doe een reinigingstablet in de koffietrechter
en sluit de deur. **Volgende melding wordt weergegeven:**



- Verwijder de afdekking van de koffietrechter en open het deksel van de trechter.
- Doe de reinigingstablet in de koffietrechter.
- Sluit het deksel, plaats de afdekking weer in het toestel en sluit de deur.
- Volg de overige aanwijzingen op het display.

Als in het display **Proces afgerond vers**chijnt,

- druk op OK.

Het filtersysteem is gereinigd.

Let op! Kwetsbare oppervlakken en natuurvloeren kunnen beschadigd raken!

Spatten van de ontkalkingsvloeistof kunnen op oppervlakken eromheen terechtkomen.

Als er bij het ontkalken spatten op het oppervlak komen, wis deze dan meteen weg!

Het toestel verkalkt na verloop van tijd. Hoe snel het toestel verkalkt, hangt af van de hardheid van het gebruikte water. De kalkafzettingen moeten regelmatig worden verwijderd.

Het toestel begeleidt u door het ont-kalkingsprogramma. In het display verschijnen de uit te voeren handelingen, zoals de opvangschaal leeggieten en het waterreservoir vullen.

Het toestel **moet** worden ontkalkt. Het ont-kalkingsprogramma duurt ca. 20 minuten.

Er verschijnt een melding op het display als u het toestel moet ontkalken. In het display verschijnt Aantal bereidingen tot ontkalken van het toestel: 50. Het toestel geeft bij elk volgend gebruik aan hoeveel bereidingen nog mogelijk zijn.

■ Bevestig de melding met OK.

Als het aantal resterende bereidingen 0 is, wordt het toestel geblokkeerd. In het display verschijnt Ontkalken.

Als u op dat moment geen tijd heeft om het toestel te ontkalken, kunt u het toestel uitschakelen. U kunt pas weer dranken bereiden als het toestel is ontkalkt.

Toestel ontkalken

Ontkalken nadat een verzoek op het display verschijnt

In het display verschijnt de melding Ontkalken.

Het ontkalkingsprogramma kan niet worden onderbroken. Het moet volledig worden uitgevoerd.

- Druk op OK.

De functie wordt gestart.

- Volg de aanwijzingen op het display.

Ga als volgt te werk als op het display
Vul het waterreservoir tot aan de ont-
kalkingsmarkering  met ont-
kalkingsmiddel en lauw water. Plaats het reservoir terug ver-
schijnt.

Oplossing met ontkalkingsmiddel maken

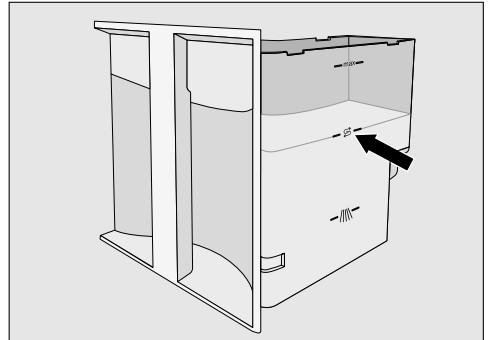
Voor een optimale reiniging adviseren wij de bijgeleverde Miele-ontkalkingstabletten.


De ontkalkingstabletten zijn speciaal voor de koffiezetautomat ontwikkeld en voorkomen zo vervolgschade.

Andere ontkalkingsmiddelen die behalve citroenzuur ook andere zuren bevatten en/of andere ongewenste inhoudsstoffen, bijvoorbeeld chloriden, kunnen het toestel beschadigen. Bovendien kan bij een niet juiste concentratie van de ont-
kalkingsoplossing het gewenste effect niet worden gegarandeerd.

De ontkalkingstabletten zijn verkrijgbaar bij de Miele-vakhandel, bij Miele en via www.mieleshop.com.

Voor het ontkalkingsprogramma moet u 2 tabletten gebruiken.





- Vul het waterreservoir tot aan de mar-
kering  met lauw water.
- Doe 2 ontkalkingstabletten in het wa-
ter.

Houdt u zich aan de mengverhou-
ding die voor het ontkalkingsmiddel
geldt. Doe niet minder of meer water
in het reservoir, anders wordt de ont-
kalking voortijdig afgebroken.

Ontkalkingsprogramma

- Schuif het waterreservoir terug in het toestel en sluit de deur.
- Volg de overige aanwijzingen op het display.


Ga als volgt te werk als op het display
Vul het waterreservoir tot aan de ont-
kalkingsmarkering  met vers water de vol-
gende melding wordt weergegeven:

- Spoel het waterreservoir met schoon water af. Er mogen **geen** ontkalkings-
middelresten achterblijven. Vul het re-
servoir vervolgens tot aan de marke-
ring  met schoon drinkwater.

Na het spoelen is het reinigingspro-
gramma afgerond. U kunt weer dranken
bereiden.

Verwijder spatten van het ontkalken
meteen! De oppervlakken kunnen
anders worden aangetast.

Tussendoor ontkalken

- Druk op Hoofdmenu of .
- Kies Onderhoud .

Het ontkalkingsprogramma kan niet
worden onderbroken. Het moet volle-
dig worden uitgevoerd.

- Kies Ontkalken.

Het ontkalkingsprogramma wordt ge-
start.

Nuttige tips

De meeste storingen en fouten die bij gebruik kunnen optreden, kunt u zelf oplossen. Het volgende overzicht helpt u de oorzaken van een probleem te vinden en het probleem te verhelpen. Let daarbij wel op het volgende:



Let op! Open nooit de ommanteling van het toestel!

Ondeskundig uitgevoerde reparaties kunnen groot gevaar opleveren voor de gebruiker.

Reparatiewerkzaamheden mogen alleen door een door Miele geautoriseerde vakman/vakvrouw worden uitgevoerd.



Neem contact op met Miele als u de oorzaak van een probleem niet kunt vinden of het probleem niet kunt verhelpen.

Meldingen in de display

Foutmeldingen moeten met "OK" worden bevestigd. Ook als het probleem is verholpen, kan het voorkomen dat de melding meermaals in het display verschijnt.

Volg de aanwijzingen in het display om het probleem te verhelpen.


Neem contact op met Miele als de foutmelding opnieuw in het display verschijnt.

Probleem	Oorzaak en oplossing
F1, F2, F3, F4, F80, F81, F82, F83	Er is sprake van een interne storing. ■ Schakel het toestel met de Aan/Uit-toets  uit. Wacht 1 uur voordat u het weer inschakelt.
F74, 77 F225, F226 F235, F236	Er is sprake van een interne storing. ■ Schakel het toestel met de Aan/Uit-toets  uit. Wacht ca. 2 minuten voordat u het weer inschakelt.

Probleem	Oorzaak en oplossing
<p>F73 of Controleer het filtersysteem</p>	<p>Het filtersysteem kan zijn uitgangspositie niet innemen of is verontreinigd. Het koffiepoeder kan niet worden samengeperst.</p> <ul style="list-style-type: none"> ■ Probeer het filtersysteem te verwijderen (zie "Reiniging en onderhoud – Filtersysteem"). ■ Als u het filtersysteem kunt verwijderen, reinig het dan (zie "Reiniging en onderhoud – Filtersysteem"). <div data-bbox="400 472 883 812" style="text-align: center;"> </div> <ul style="list-style-type: none"> ■ Schuif het koffie-uitwerpmechanisme van het filtersysteem in de uitgangspositie (zie afbeelding). ■ Plaats het afvalbakje en het waterreservoir terug. Plaats het filtersysteem niet terug. Sluit de deur en schakel de automaat met de Aan/Uit-toets ① in. <p>De aandrijving van het filtersysteem wordt geïnitieerd. Het systeem neemt de uitgangspositie in.</p> <ul style="list-style-type: none"> ■ Als de melding Plaats het filtersysteem verschijnt, kunt u de deur openen en alle onderdelen weer terugplaatsen. Sluit de deur. <p>Als u het filtersysteem niet kunt verwijderen:</p> <ul style="list-style-type: none"> ■ Schakel het toestel met de Aan/Uit-toets ① uit. Wacht ca. 2 minuten voordat u het weer inschakelt.

Nuttige tips


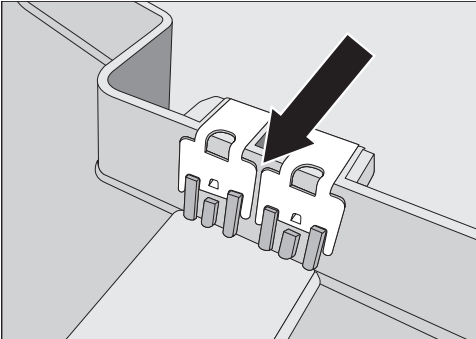
Probleem	Oorzaak en oplossing
<p>F227, F228, F229, F230 F233</p>	<p>Er is een probleem met de automatische hoogteaangepassing.</p> <ul style="list-style-type: none"> ■ Bevestig de melding met OK. <p>Tijdens de bereiding van dranken is de automatische hoogteaangepassing gedeactiveerd, zolang het toestel ingeschakeld is. U kunt wel dranken bereiden.</p>
<p>F234</p>	<p>De kopjesbeveiliging heeft sinds het inschakelen bij drie bereidingen gereageerd. De gebruikte kopjes of glazen worden niet goed door de automatische hoogteaangepassing herkend.</p> <ul style="list-style-type: none"> ■ Gebruik geschikte kopjes en glazen. <p>Er is een probleem met de automatische hoogteaangepassing.</p> <ul style="list-style-type: none"> ■ Schakel het toestel met de Aan/Uit-toets ① uit. Wacht ca. 2 minuten voordat u het weer inschakelt.
<p>Hoeveelheid gemalen koffie te groot.</p>	<p>In de trechter voor gemalen koffie is te veel gemalen koffie</p> <p>Als u meer dan 1 afgestreken schep koffie in de trechter doet, kan het filtersysteem de gemalen koffie niet samenpersen. De gemalen koffie wordt dan in het afvalbakje gegooid en in het display verschijnt de foutmelding.</p> <ul style="list-style-type: none"> ■ Schakel het toestel met de Aan/Uit-toets ①. ■ Verwijder het filtersysteem en reinig het (zie "Reiniging en onderhoud – Filtersysteem"). ■ Verwijder eventuele koffieresten uit de koffiezetautomat. Droge resten kunt u met een stofzuiger verwijderen. ■ Doseer de gemalen koffie met de bijgeleverde koffielepel. Doe altijd maar een portie in de trechter.
<p>Controleer de watertoevoer</p>	<p>Er is een probleem met de vaste wateraansluiting.</p> <ul style="list-style-type: none"> ■ Controleer of de toevoerslang geknikt is en of de kraan goed open staat. ■ Haal het waterreservoir uit het toestel en giet het reservoir leeg. ■ Schuif het reservoir weer in het toestel. Het reservoir moet vastklikken.

Probleem	Oorzaak en oplossing
Schuif het waterreservoir goed in het toestel. Het reservoir moet vastklikken	Het waterreservoir is niet correct geplaatst. ■ Haal het waterreservoir uit het toestel en plaats het daarna weer terug.
	Als het waterreservoir bij het ontkalken niet correct gevuld en geplaatst is, verschijnt deze foutmelding eveneens. ■ Vul het reservoir tot aan de ontkalkingsmarkering  en start het ontkalkingsprogramma opnieuw.

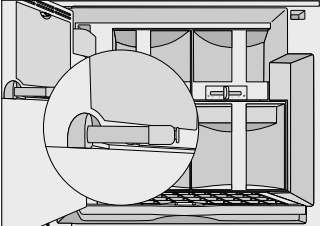
Nuttige tips

De koffiezetautomat reageert vreemd

Probleem	Oorzaak en oplossing
Het display blijft donker als u de automaat met de Aan/Uit-toets ①- inschakelt.	U heeft de Aan/Uit-toets ① te kort aangeraakt. ■ Houd uw vinger minimaal 3 seconden op de Aan/Uit-toets ①.
	De stekker steekt niet goed in het stopcontact. ■ Steek de stekker in het stopcontact.
	De zekering van de huisinstallatie is doorgeslagen, omdat de koffiezetautomat, een ander toestel of de huisinstallatie defect is. ■ Trek de stekker van het toestel uit de contactdoos. ■ Neem contact op met een elektricien of met de dienst Herstellingen aan huis van Miele.
Na het inschakelen van de automaat blijft de verlichting uit.	De verlichting is uitgeschakeld. ■ Schakel de verlichting in (zie "Instellingen – Verlichting").
	De verlichting is defect. ■ Neem contact op met Miele.
De koffiezetautomat wordt plotseling uitgeschakeld.	De in de timer ingestelde uitschakeltijd is bereikt. ■ Stel eventueel een andere uitschakeltijd in (zie "Instellingen - Timer").
	De stekker steekt niet goed in het stopcontact. ■ Steek de stekker in het stopcontact.
De koffiezetautomat is ingeschakeld. Plotse-ling wordt de verlichting uitgeschakeld.	Als het toestel niet wordt gebruikt, wordt de verlichting na ca. 10 minuten automatisch uitgeschakeld.
De sensortoetsen reageren niet. Het toestel kan niet meer worden bediend.	Er is sprake van een interne storing. ■ Open de toesteldeur.
	Een actieve functie wordt afgebroken. ■ Onderbreek de stroomtoevoer door de stekker van de automaat uit de contactdoos te trekken of door de zekering van de huisinstallatie uit te schakelen.

Probleem	Oorzaak en oplossing
<p>Het toestel wordt niet ingeschakeld, hoewel de timerinstelling In-schakelen om is geactiveerd.</p>	<p>De vergrendeling is geactiveerd.</p> <ul style="list-style-type: none"> ■ Schakel de vergrendeling uit (zie "Instellingen - Vergrendeling").
	<p>Er zijn geen weekdagen gekozen.</p> <ul style="list-style-type: none"> ■ Controleer de timerinstellingen en wijzig deze eventueel (zie "Instellingen - Timer").
	<p>Het toestel is 3 keer achtereen na het automatische inschakelen niet bediend (verlofmodus).</p> <ul style="list-style-type: none"> ■ Schakel het toestel in en bereid een drank.
<p>Het display is niet goed af te lezen.</p>	<p>De lichtsterkte is te laag ingesteld.</p> <ul style="list-style-type: none"> ■ Wijzig de instelling (zie "Instellingen").
<p>Na het inschakelen verschijnt Vul het waterreservoir en plaats het terug hoewel het reservoir gevuld en geplaatst is. Het toestel spoelt niet.</p>	<p>Het toestel is verkalkt.</p> <ul style="list-style-type: none"> ■ Schakel het toestel met de Aan/Uit-toets  uit. Wacht ca. 1 uur. ■ Schakel het toestel opnieuw in. Zodra Opwarmfase verschijnt, drukt u Onderhoud rechtsonder en drukt u op Ontkalken. ■ Ontkalk het toestel. Voer het programma zo nodig meermaals uit.
<p>Hoewel u de opvangschaal heeft geleegd, verschijnt in het display Giet de opvangschaal leeg.</p>	<p>De opvangschaal is niet correct geplaatst.</p> <ul style="list-style-type: none"> ■ Schuif de opvangschaal helemaal in het toestel. <p>De sensor voor de opvangschaal functioneert niet goed. De contacten in de opvangschaal zijn vuil.</p>  <ul style="list-style-type: none"> ■ Reinig de contacten en de tussenruimte en droog ze goed af (zie "Reiniging en onderhoud - Opvangschaal").

Nuttige tips

Probleem	Oorzaak en oplossing
De deur kan niet worden gesloten.	<p>De reservoirs zijn niet goed ingeschoven.</p> <ul style="list-style-type: none">■ Controleer de reservoirs.
	<p>De deurscharnieren zijn niet goed ingesteld.</p> <ul style="list-style-type: none">■ Stel de scharnieren (zie "Inbouwen - Deurscharnieren instellen").
De deur is moeilijk te openen en te sluiten.	<p>Het kapje van het verbindingstuk naar de koffie-uitloop is niet of onvoldoende ingevet. Het silicone kapje klemt vast in de filtereenheid.</p>  <ul style="list-style-type: none">■ Controleer of het silicone kapje is beschadigd. Vervang het kapje indien nodig door het bijgeleverde reserve-onderdeel.■ Vet het kapje in met het bijgeleverde siliconenvet. <p>Vet van het verbindingstuk naar de koffie-uitloop regelmatig (1 keer per maand).</p>
De automaat spoelt niet als u het toestel inschakelt.	<p>Dit is geen storing.</p> <p>Het systeem wordt niet doorgespoeld als de bedrijfstemperatuur van de koffiezetautomaat nog hoger is dan 60°C.</p>

Probleem	Oorzaak en oplossing
<p>Bij het spoelen stroomt duidelijk minder spoelwater uit de koffie-uitloop dan normaal. Er loopt geen of duidelijk minder koffiedrank als normaal uit de koffie-uitloop. De aanduidingen in het display en ook de bereidingsgeluiden zijn ongewijzigd. In het afvalbakje is duidelijk meer "koffiewater".</p>	<p>De koffie-uitloop is niet correct gemonteerd.</p> <ul style="list-style-type: none"> ■ Controleer of de koffie-uitloop als beschreven is opgebouwd (zie "Reiniging en onderhoud" – "Koffie-uitloop").
	<p>Het kapje zit niet meer stevig op het verbindingstuk naar de koffie-uitloop (zie "Algemeen").</p> <ul style="list-style-type: none"> ■ Controleer het kapje op het verbindingstuk naar de koffie-uitloop. Vet het kapje in met het bijgeleverde siliconenvet.
	<p>Het kapje op het verbindingstuk naar de koffie-uitloop is beschadigd of ontbreekt.</p> <ul style="list-style-type: none"> ■ Vervang het kapje door het bijgeleverde reserveonderdeel. ■ Vet het kapje in met het bijgeleverde siliconenvet.
<p>De bereiding van koffiedranken wordt afgebroken.</p>	<p>Er is een probleem met de vaste wateraansluiting.</p> <ul style="list-style-type: none"> ■ Controleer of de toevoerslang geknikt is en of de kraan goed open staat.
	<p>Het waterreservoir is tijdens een bereiding leeggeraakt, hoewel "Vaste wateraansluiting - Aan" is ingesteld. Het toestel is echter niet op de waterleiding aangesloten.</p> <ul style="list-style-type: none"> ■ Controleer de instelling voor de vaste wateraansluiting (zie "Instellingen - Vaste wateraansluiting").
	<p>Als tijdens de drankbereiding het waterreservoir wordt geleegd, verschijnt op het display de melding "Bereiding voortzetten?", nadat het waterreservoir of de melkkan is gevuld en geplaatst. Wanneer u deze melding niet binnen 5 minuten met ja bevestigt, wordt de bereiding afgebroken.</p>
<p>U heeft per ongeluk de ontkalkingsfunctie gestart.</p>	<p>Zodra op OK is gedrukt, kunt u het ontkalkingsprogramma niet meer afbreken.</p> <p>Het programma moet nu volledig worden uitgevoerd. Dit is een veiligheidsinstelling die waarborgt dat het toestel volledig wordt ontkalkt. Het ontkalken is erg belangrijk voor de levensduur en de correcte werking van het toestel.</p> <ul style="list-style-type: none"> ■ Ontkalk het toestel (zie "toestel ontkalken").

Nuttige tips

Probleem	Oorzaak en oplossing
Tijdens het ontkalken zijn harde geluiden te horen.	Dit is geen storing. Het geluidsniveau is vrij hoog, omdat het water onder grote druk door de leidingen wordt geperst.
In het display verschijnt continu Even wachten a.u.b. of Opwarmfase. U kunt geen dranken bereiden.	Waarschijnlijk is Vaste wateraansluitingAan ingesteld, maar is het toestel niet op de waterleiding aangesloten. <ul style="list-style-type: none"> ■ Vul het waterreservoir. ■ Controleer de instelling voor de vaste wateraansluiting (zie "Instellingen - Vaste wateraansluiting").
Het display is verlicht, maar de automaat verwarmt niet en bereidt geen dranken.	De demo-functie voor de presentatie van de automaat bij de handelaar of in showrooms is geactiveerd. <ul style="list-style-type: none"> ■ Schakel de demo-functie uit (zie "Instellingen – Demo-functie").
Het gebruikte kopje wordt herhaaldelijk niet door de automatische hoogteaangepassing herkend. De koffie-uitloop gaat tot aan de rand van het kopje, waarna de kopjesbeveiliging reageert.	Het kopje of glas is ongeschikt voor de sensor. <ul style="list-style-type: none"> ■ Gebruik andere, geschikte kopjes en glazen. <p>Er is een probleem met de automatische hoogteaangepassing.</p> <ul style="list-style-type: none"> ■ Schakel het toestel met de Aan/Uit-toets ① uit. Wacht ca. 2 minuten voordat u het weer inschakelt. ■ Gebruik een ander kopje en bereid een drank. ■ Neem contact op met Miele als de kopjesbeveiliging opnieuw reageert of als de koffie-uitloop opnieuw tot aan de rand van het kopje gaat.
De kopjesbeveiliging functioneert niet. De koffie-uitloop gaat tot aan de rand van het kopje of het reservoir en klemt het vast.	Als het onderhoudsreservoir te dicht bij het venstertje van de sensor staat of ermee in aanraking komt, wordt de rand van het reservoir niet goed herkend. <ul style="list-style-type: none"> ■ Zet het reservoir iets verder naar voren.

Onbevredigend resultaat

Probleem	Oorzaak en oplossing
De koffiedrank is niet heet genoeg.	Het kopje was niet voorverwarmd. Hoe kleiner en dikwandiger het kopje, des te belangrijker is het voorverwarmen. <ul style="list-style-type: none"> ■ Verwarm het kopje voor, bijvoorbeeld met heet water.
	De bereidingstemperatuur is te laag ingesteld. <ul style="list-style-type: none"> ■ Stel een hogere temperatuur in (zie "Optimaal genieten van uw koffie – Bereidingstemperatuur").
	De zeven in het filtersysteem zijn verstopt. <ul style="list-style-type: none"> ■ Verwijder het filtersysteem en reinig het handmatig (zie "Reiniging en onderhoud – Filtersysteem"). ■ Ontvet het filtersysteem (zie "Reiniging en onderhoud – Filtersysteem").
De opwarmtijd wordt langer, de waterhoeveelheid wordt minder en de prestaties van het toestel nemen af.	Het toestel is verkalkt. <ul style="list-style-type: none"> ■ Ontkalk het toestel (zie "toestel ontkalken").
De koffie stroomt niet gelijkmatig uit beide uitlopen. Bij de bereiding van melk spat de melk af en toe.	Aangekoekte koffieresten in de koffie-uitloop verhinderen de drankafgifte. <ul style="list-style-type: none"> ■ Neem de koffie-uitloop uit elkaar en reinig de onderdelen – met uitzondering van de roestvrij stalen afdekking – in de vaatwasser (zie "Reiniging en onderhoud" – "Koffie-uitloop"). Deze reiniging moet eenmaal per week worden uitgevoerd.
Bij het malen van de bonen is meer geluid dan anders te horen.	Het bonenreservoir is tijdens het malen leeggeraakt. <ul style="list-style-type: none"> ■ Vul het reservoir met verse bonen.
	Tussen de koffiebonen zitten mogelijk steentjes. <ul style="list-style-type: none"> ■ Schakel het toestel meteen uit en neem contact op met Miele.
De koffiedrank stroomt te snel in het kopje.	Controleer of de maling niet te grof is ingesteld. <ul style="list-style-type: none"> ■ Stel een fijnere maling in (zie "Optimaal genieten van uw koffie – Maling").

Nuttige tips

Probleem	Oorzaak en oplossing
De koffiedrank stroomt te langzaam in het kopje.	Controleer of de maling niet te fijn is ingesteld. ■ Stel een grovere maling in (zie "Optimaal genieten van uw koffie – Maling").
De koffie of espresso heeft geen mooie crema.	De maling is niet goed ingesteld. ■ Stel een fijnere of grovere maling in (zie "Optimaal genieten van uw koffie – Maling").
	De bereidingstemperatuur is voor deze koffiesoort te hoog ingesteld. ■ Stel een lagere temperatuur in (zie "Optimaal genieten van uw koffie – Bereidingstemperatuur").
	De koffiebonen zijn niet meer vers. ■ Vul het bonenreservoir met verse koffiebonen.

Problemen met het bereiden van melk

Probleem	Oorzaak en oplossing
De melk spat bij de afgifte. Tijdens de bereiding zijn sissende geluiden hoorbaar. Hoewel melkschuim moet worden bereid, loopt er alleen hete melk uit de uitloop-unit.	De temperatuur van de gebruikte melk is te hoog. Alleen met koude melk (< 10 °C) krijgt u mooi melkschuim. ■ Controleer de temperatuur in de melkkan.
	De melkkan is niet juist ingeschoven, zodat naast melk ook lucht wordt aangezogen. ■ Schuif de melkkan tot de aanslag in het toestel.
	De koffie-uitloop is niet correct gemonteerd. ■ Controleer of de uitloop-unit correct is opgebouwd.
	De melkleiding in het deksel van de melkkan is verontreinigd. ■ Neem het deksel van de melkkan uit elkaar en reinig het met de bijgeleverde reinigingsborstel (zie "Reiniging en onderhoud – Melkkan"). ■ Reinig de koffie-uitloop en het melkventiel met de reinigingsborstel (zie "Koffie-uitloop" en "Onderhoud melkventiel").
	De bocht is geblokkeerd en moet worden vervangen. ■ Vervang de bocht (zie "Bocht vervangen").

Probleem	Oorzaak en oplossing
In het display verschijnt Vul het melkreservoir en plaats het in het toestel, hoewel de melkkan gevuld en geplaatst is.	Het deksel van de melkkan is mogelijk verontreinigd, waardoor de sensor niet goed functioneert. <ul style="list-style-type: none">■ Reinig het deksel en de melkkan grondig. Neem het deksel van de melkkan uit elkaar en reinig het met de bijgeleverde reinigingsborstel (zie "Reiniging en onderhoud – Melkkan").

Nuttige tips

Bocht vervangen

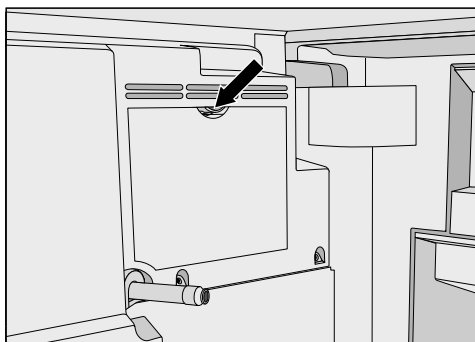
Als u in plaats van melkschuim alleen hete melk kunt bereiden, controleert u eerst:

- Is de melk in de melkkan koud ($< 10^{\circ} \text{C}$)?
- Zijn koffie-uitloop en deksel van de melkkan zorgvuldig gereinigd?
- Is de koffie-uitloop correct gemonteerd?

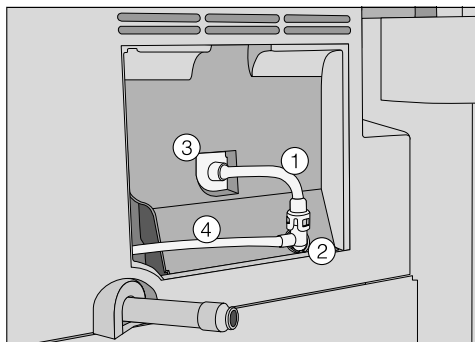
Als u desondanks geen melkschuim kunt bereiden, volgt u de beschreven stappen om de bocht te vervangen.

U hebt de bocht die als reserve-onderdeel is bijgeleverd.

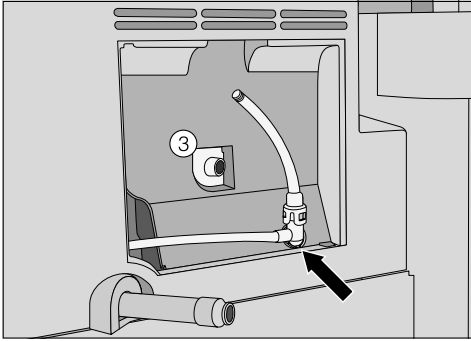
Gebruik nooit een naald of iets dergelijks. Daarmee kunt u de delen beschadigen.



- Open het serviceklepje aan de achterkant van de deur.



- Haal eerst de luchtaanzuigslang ①a los uit de opening ③. Trek vervolgens de bocht ② los.
- Trek de beide slangen uit de bocht.
- Reinig de aanzuigslang ① met het bijgeleverde borsteltje onder stromend water. Met doorblazen kunt u verstoppingen soms ook oplossen.
- Steek de borstel in de melkslang ④. Beweeg de borstel zo ver mogelijk heen en weer, totdat alle melkresten verwijderd zijn.
- Pak nu de nieuwe bocht. (De gebruikte bocht kunt u met het huishoudelijk afval afvoeren).



- Steek de slangen weer op de bocht en plaats de bocht terug. Het lipje op de bocht moet naar beneden wijzen.
- Steek de luchtaanzuigslang weer in de opening ③.
- Schuif het serviceklep terug in het toestel en sluit de deur.

Service en garantie

Afdeling Klantcontacten

Neem bij storingen die u niet zelf kan oplossen, contact op met uw

- Miele-vakhandelaar
- of
- Miele.

Het adres, het telefoonnummer en de website van Miele vindt u achter in deze gebruiksaanwijzing.

Voor een goede en vlotte afhandeling moet Miele weten welk **type** toestel u heeft en wat het **fabricage nummer** is. Beide nummers vindt u op het typeplaatje dat zich in het toestel bevindt.

Garantietermijn en garantievoorwaarden

De garantietermijn voor dit toestel bedraagt 2 jaar.

Voor meer informatie zie de bijgevoegde garantievoorwaarden.

Als u de fabrieksinstellingen van de volgende functies verandert, neemt het energieverbruik van de automaat toe:

- Ecomodus
- Verlichting
- Dagtijdweergave
- Timer

Vaste wateraansluiting

Instructies over de vaste wateraansluiting

De vaste wateraansluiting mag alleen worden uitgevoerd door gekwalificeerde vakmensen.

Koppel het toestel van het elektriciteitsnet af voordat u het op de waterleiding aansluit.

Sluit de watertoevoer af voordat u de watertoevoerleidingen van de koffiezetapparaat aansluit.

De waterkwaliteit dient te voldoen aan alle voorschriften die in het land van opstelling (bijv. 98/83/EG), gelden voor drinkwater.

Het toestel voldoet aan de eisen van IEC 61770 en EN 61770.

Het toestel moet volgens de nationale voorschriften op de watervoorziening van het huis worden aangesloten. Ook moeten alle voorzieningen die voor de toevoer van het water naar het toestel nodig zijn aan de nationale voorschriften voldoen.

Voor de watertoevoer mag alleen een koudwaterleiding worden gebruikt die

- direct op de verswatervoorziening is aangesloten, zodat circulatie van het water in de koudwaterleiding is gegarandeerd.

Vermijd een watertoevoer waarbij het water kan blijven staan. Dit zou de smaak van de koffiedranken kunnen beïnvloeden.

- De automaat mag zonder terugslagklep op het waterleidingnet worden aangesloten, omdat het toestel gebouwd is volgens de hiervoor geldende EU-normen.
- De watertoevoer moet bestand zijn tegen de bedrijfsdruk.
- De waterdruk moet liggen tussen 1 en 10 bar (10^5 en 10^6 Pa).
- De bijgeleverde roestvrijstalen slang heeft een lengte van 1,5 m. Deze slang mag niet worden verlengd.
- Houdt u zich aan de hygiënevoorschriften.
- Tussen de roestvrijstalen slang en de wateraansluiting van het huis moet een kraan zitten waarmee de watertoevoer kan worden onderbroken wanneer dat nodig is.

Let erop dat de kraan ook bereikbaar is wanneer het toestel is ingebouwd.

Vervang een defecte roestvrijstalen slang alleen door een origineel Miele-onderdeel (verkrijgbaar bij Miele, de vakhandel en via www.miele-shop.com). De waterslang moet geschikt zijn voor drinkwatergebruik.

Roestvrijstalen slang aan toestel monteren

Zorg ervoor dat de roestvrijstalen slang niet geknikt of beschadigd raakt. De roestvrijstalen slang mag **niet** worden ingekort.

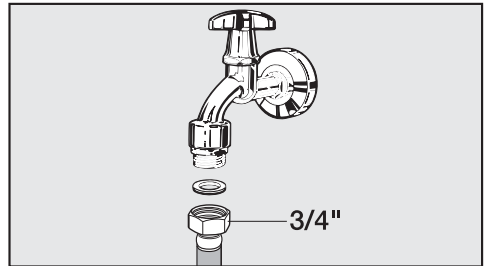
- Verwijder de afdekking van de vaste wateraansluiting aan de achterkant van het toestel.
- Pak de kant van de roestvrijstalen slang met de **bocht** en controleer of de dichtring aanwezig is. Plaats deze als dat niet zo is.
- Draai de schroefkoppeling van de roestvrijstalen slang op het schroefdraad.
- Zorg ervoor dat de schroefkoppelingen stevig vastzitten en dat de aansluiting waterdicht is.

Aansluiting op de watertoevoer

Het toestel mag niet op de vaste waterleiding worden aangesloten, wanneer het toestel elektrisch is aangesloten.

Voor de aansluiting is een kraan met 3/4" schroefkoppeling vereist.

- Controleer of de dichtring aanwezig is. Plaats deze als dat niet zo is.



- Sluit de roestvrijstalen slang op de waterkraan aan.

Gebruik alleen de bijgeleverde roestvrijstalen slang. Sluit geen oude of reeds gebruikte slangen op het toestel aan!

- Let erop dat de schroefkoppeling stevig vastzit en goed afsluit.
- Open langzaam de waterkraan en controleer de aansluiting op lekkage. Corrigeer zo nodig de positie van de dichting en de schroefkoppeling.

U kunt nu doorgaan met de inbouw van het toestel (zie "Inbouwen").

Elektrische aansluiting

Voordat u het toestel aansluit, dient u de aansluitgegevens (spanning en frequentie) op het typeplaatje te vergelijken met de waarden van het elektriciteitsnet.

Deze gegevens moeten beslist overeenkomen om schade aan het toestel te voorkomen. Raadpleeg bij twijfel uw elektricien.

De van toepassing zijnde aansluitgegevens staan op het typeplaatje dat zich in het toestel bevindt.

Het toestel wordt standaard geleverd met een aansluitkabel en een stekker, geschikt voor aansluiting op wisselstroom 50Hz, 230V.

De zekering dient te geschieden met minstens 16 A.

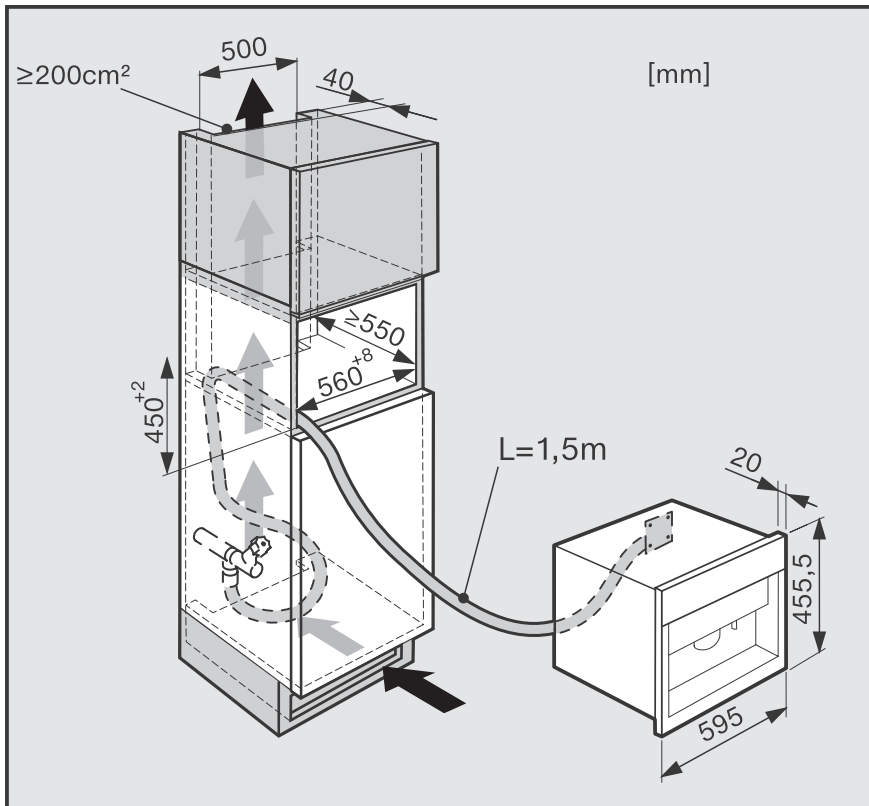
De contactdoos moet goed toegankelijk zijn. Als de gebruiker na de inbouw niet meer bij de contactdoos kan komen, moet het toestel via een schakelaar met alle polen van de netspanning kunnen worden losgekoppeld. De contactopening in uitgeschakelde toestand moet minimaal 3 mm bedragen. Geschikte schakelaars zijn zelf-uitschakelaars, zekeringen en relais (EN 60335).

Het toestel mag niet op **wisselrichters** worden aangesloten. Wisselrichters worden bij autonome stroomvoorzieningen toegepast (zoals bij zonne-energie). Bij spanningspieken kan het toestel om veiligheidsredenen worden uitgeschakeld. De elektronica kan daarbij beschadigd raken!

Ook mag het toestel niet met zogenaamde **spaarstekkers** worden gebruikt. Dergelijke stekkers verminderen de energietoevoer, waardoor het toestel te warm wordt.

Inbouw- en combinatiemogelijkheden

Het toestel kan in een hoge kast worden ingebouwd.



De koffiezetautomaat kan ook met andere Miele-inbouwtoestellen worden gecombineerd. Daarbij moet onder het toestel wel een dichte tussenbodem worden aangebracht (behalve bij de Miele-warmhoudlade/culinaire lade).

U kunt de warmhoudlade/culinaire lade met een speciale aansluitkabel (niet bijgeleverd) rechtstreeks op de koffiezetautomaat aansluiten. Met deze aansluiting kan de warmhoudlade/culinaire lade tegelijk met de koffiezetautomaat worden in- en uitgeschakeld.

Sluit alleen een warmhoudlade/culinaire lade van Miele op de koffiezetautomaat aan. Uw Miele-vakhandelaar of Miele kan u een geschikte warmhoudlade/culinaire lade aanbevelen.

Inbouwen

Luchttoevoer en luchtafvoer

Condenswater kan de koffiezetautomat of de inbouwkast beschadigen.

De aangegeven luchtafvoer- en luchttoevoergleuven moeten absoluut vrij worden gehouden.

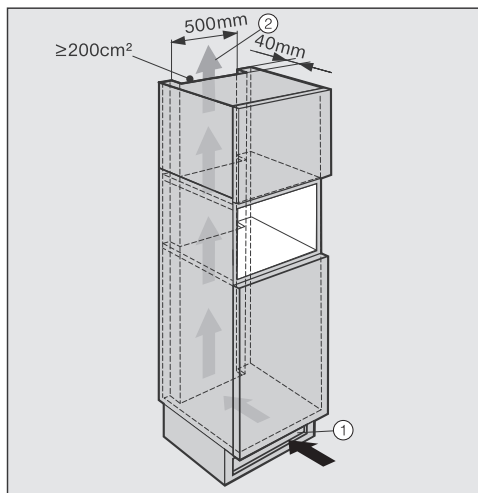
Zorg ervoor dat de luchttoevoer- en luchtafvoeropeningen niet worden geblokkeerd.

Reinig de luchttoevoer- en luchtafvoeropeningen regelmatig om stof te verwijderen.

Door het verwarmen van water dan waterdamp in de binnenruimte van de koffiezetautomaten en de binnenzijde van de toesteldeur condenseren.

De achterkant van de koffiezetautomat moet voldoende worden geventileerd. De afvoer van stoom en warme lucht mag niet worden belemmerd.

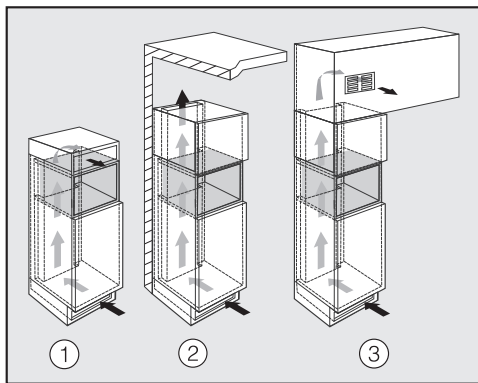
De inbouwkast moet als volgt zijn geconstrueerd:



- De lucht wordt via de sokkel toegevoerd ① en bovenaan aan de achterkant van de inbouwkast afgevoerd ②.
- Voor de ventilatie moet aan de achterkant van het toestel een luchtafvoerkanaal worden geplaatst dat minstens 40 mm diep is.
- De luchttoevoer- en luchtafvoergleuven in de sokkel, in de inbouwkast en onder het plafond moeten over de hele lengte minstens 200 cm² bedragen, zodat de warme lucht ongehinderd weg kan stromen.

Luchtafvoer aan de bovenkant

De luchtafvoer kan op verschillende manieren worden gerealiseerd.



- ① Direct boven het toestel met een rooster (vrije doorlaat van minstens 200 cm²)
- ② tussen inbouwkast en plafond
- ③ In een tussenplafond

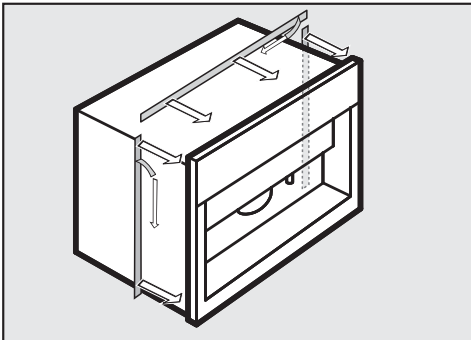
Koffiezetautomaten inbouwen

Zorg ervoor dat op de contactdoos bij inbouw geen spanning staat. Dit geldt ook voor de uitbouw!

Het toestel mag alleen ingebouwd worden gebruikt, bij een omgevingstemperatuur tussen +10 °C en +38 °C.

Voor de inbouw hebt u twee inbus-sleutels maat 3 en 5 nodig.

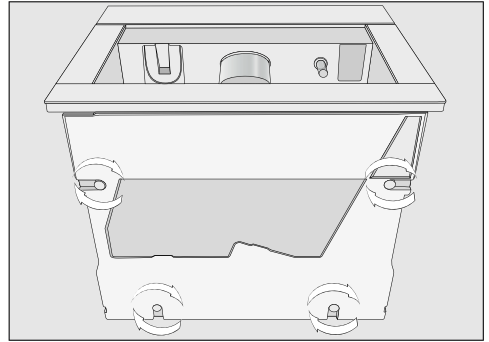
Om het toestel strak op het keukenfront te laten aansluiten, moet rondom de inbouwnis een dichting aanwezig zijn of er moet een afdichtstrip op het toestel worden aangebracht.



- Als aan de voorkant van de inbouwnis niet rondom een dichting aanwezig is, moet voor het inbouwen een Miele-afdichtstrip van achteren op het toestel worden geplakt.

Deze afdichtstrip is verkrijgbaar bij de Miele-vakhandel en bij Miele.

Tip: Als u de koffiezetautomaat op nis-hoogte kunt neerzetten, kunt u het toestel gemakkelijker elektrisch en op de waterleiding aansluiten.



- Draai de 4 voetjes aan de onderkant van het toestel er ca. 2 mm uit (met de grote inbusleutel).

U kunt de voetjes er maximaal 10 mm uitdraaien.

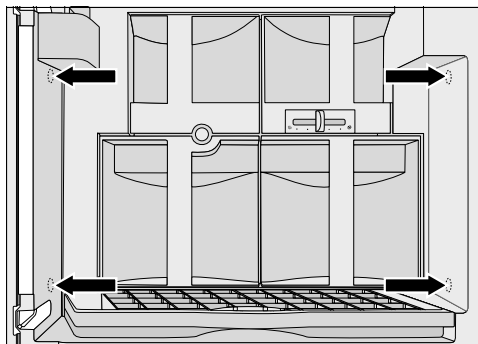
- Sluit het toestel aan op de waterleiding (zie "Vaste wateraansluiting").
- Sluit het toestel elektrisch aan.

Terwijl u het toestel in de nis schuift, moet u ervoor zorgen dat u de elektrische en vaste wateraansluiting niet beschadigt.

- Schuif de koffiezetautomaat tot aan de aanslag in de inbouwnis.
- Controleer of het toestel in het midden van de nis en goed recht staat. Mocht dat niet het geval zijn, dan kunt u het toestel met de 4 voetjes stellen.

Bijgeleverd zijn vier inbuschroeven M5. Hiermee kunt u het toestel in de inbouwnis stellen en bevestigen.

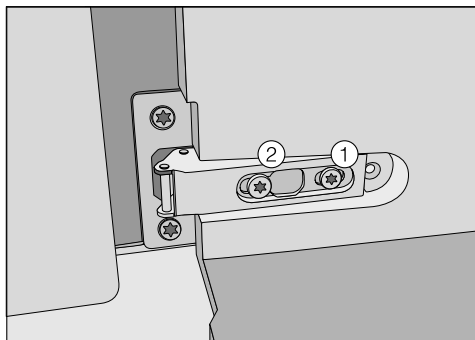
Inbouwen



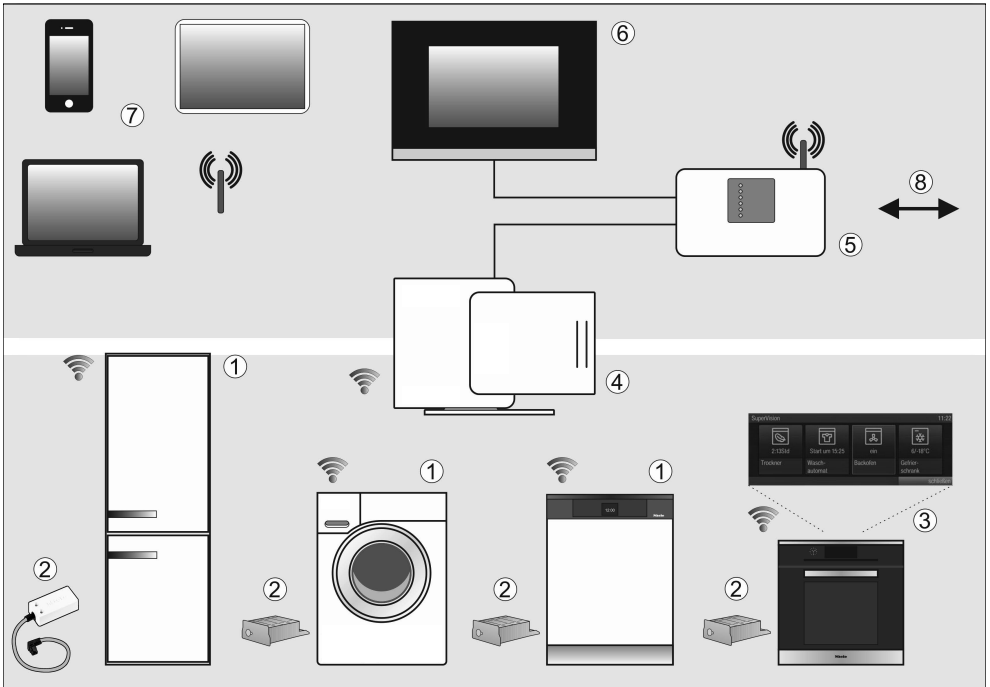
- Open de deur van het toestel en draai de schroeven aan de zijkant er losjes in.
- Stel het toestel door voorzichtig aan de onderste inbuschroeven te draaien. Zorg dat de automaat midden in de inbouw nis komt te staan.
- Om het toestel in de kast vast te zetten, draait u de twee bovenste inbuschroeven handvast.

Deurscharnieren instellen

Als u de deur na het inbouwen alleen met moeite kunt openen of sluiten, moet u de deur stellen. (TX 20):



- Om de deur strak op het front van de kast te laten aansluiten, draait u aan schroef ①.
- Om de deur horizontaal en verticaal te stellen, draait u aan schroef ②b



- ① Huishoudelijke toestellen die op het Miele@home - systeem kunnen worden aangesloten
- ② Miele@home communicatiestick XKS3000Z en communicatiemodule XKM3000Z
- ③ Toestel dat op het Miele@home - systeem kan worden aangesloten en over de SuperVision - functie beschikt
- ④ Miele@home gateway XGW3000
- ⑤ WiFi-Router
- ⑥ Aansluiting op home automation - systemen
- ⑦ Smartphone, Tablet-PC, Laptop
- ⑧ Aansluiting op Internet

Uw toestel ①/③ is een interactief apparaat dat kan worden geïntegreerd in het Miele@home-systeem via een communicatie-module optioneel verkrijgbaar en eventueel een aanpassingsmodule.

In het Miele@home - systeem zenden de huishoudelijke toestellen met een communicatiemodule informatie en tips m.b.t. het programmaverloop naar een display-apparaat ③, bijv. een oven met SuperVision - functie.

Het weergeven van informatie en het besturen van toestellen

- SuperVision toestel ③
Op het display van sommige linkbare toestellen, kan de status van andere linkbare toestellen worden weergegeven.
- Mobiele eindapparaten ⑦
Met een PC, laptop, tablet of smartphone kunnen in het WLAN-bereik binnenshuis ⑤ gegevens over de status van de huishoudelijke toestellen worden weergegeven en enkele besturingsbevelen worden uitgevoerd.
- Huisnetwerk ⑥
Met het Miele@home - systeem kunt u een huisnetwerk installeren. Met behulp van de Miele@home gateway ④ kunnen toestellen die met een communicatiemodule zijn uitgerust worden geïntegreerd in andere huisnetwerksystemen.
- In Duitsland kunnen de voor communicatie geschikte huishoudelijke toestellen als alternatief voor de Miele@home gateway in het QIVICON Smart Home platform worden geïntegreerd (www.qivicon.de).

SmartStart (afhankelijk van toestel)

De huishoudelijke toestellen die geschikt zijn voor Smart Grid kunnen automatisch worden gestart op een moment dat de energieprijis gunstig is of wanneer er voldoende goedkope stroom (bijv. van het fotovoltaïsch zonnensysteem) beschikbaar is.

Optionele accessoires (afhankelijk van toestel)

- Communicatiemodule XKM3000Z of communicatie Stick XKS3000Z
- Upgrade kit voor de communicatie voorbereiding XKV
- Miele@home gateway XGW3000

Deze accessoires worden geleverd met een installatie- en een gebruiksaanwijzing.

Meer informatie

Meer informatie over Miele@home vindt u op de website van Miele en in de gebruiksaanwijzingen van de afzonderlijke Miele@home - componenten.

Voor de bediening en de besturing van het toestel maakt Miele gebruik van software.

De auteursrechten van Miele en andere softwareleveranciers (zoals Adobe) dienen in acht te worden genomen.

Miele en haar leveranciers behouden zich alle rechten ten aanzien van de softwarecomponenten voor.

In het bijzonder zijn verboden:

- Het vermenigvuldigen en verspreiden.
- Het aanbrengen van wijzigingen en het maken van afgeleide versies.
- Het decompileren, terugontwikkelen, opsplitsen of het anderszins reduceren van de software.

In dit product is Adobe® Flash® Player-software geïntegreerd, onder licentie van Adobe Systems Incorporated, Adobe Macromedia Software LLC. Adobe en Flash zijn geregistreerde merken van Adobe Systems Incorporated.

In de software zijn ook componenten geïntegreerd die vallen onder de GNU General Public License en andere Open Source-licenties.

Een overzicht van de geïntegreerde Open Source-componenten en een kopie van de betreffende licentie vindt u op <http://www.miele.com/device-software-licences> na invoer van de concrete productnaam.

Miele stelt de broncode voor alle componenten van software beschikbaar waarvoor een licentie is verleend die valt onder de GNU General Public License en vergelijkbare Open Source-licenties.

Om een dergelijke broncode te ontvangen, kunt u een e-mail sturen naar info@miele.com.

Miele

nv Miele België

Z.5 Mollem 480
1730 Mollem (Asse)

Herstellingen aan huis en andere inlichtingen: 02/451.16.16

E-mail: info@miele.be

Internet: www.miele.be

Duitsland

Miele & Cie. KG

Carl-Miele-Straße 29
33332 Gütersloh



www.miele-shop.com

CVA 6805



nl – BE

M.-Nr. 10 214 580 / 00