

Gebruiksaanwijzing Wasautomaat



Lees **beslist** de gebruiksaanwijzing voordat u uw apparaat plaatst, installeert en in gebruik neemt. Dat is veiliger voor uzelf en u voorkomt schade aan uw apparaat.

Inhoud

Een bijdrage aan de bescherming van het milieu	6
Veiligheidsinstructies en waarschuwingen	7
Bediening van de wasautomaat	14
Bedieningspaneel	14
Display	16
Voorbeelden voor de bediening	16
Ingebruikneming van het apparaat	17
1. Displaytaal instellen	17
2. Transportbeveiliging verwijderen	18
3. Een programma starten om het apparaat te kalibreren	18
Tips om energie en water te besparen	19
1. Het wasgoed onder de loep	20
2. Programma kiezen	21
3. Trommel vullen	22
4. Programma-instellingen kiezen	23
Lampje PowerWash met de sensortoetsen Quick en Eco	23
Temperatuur/Toerental kiezen	24
Extra functie kiezen	24
◇ Voorprogrammering	25
5. Wasmiddel doseren	26
Wasmiddellade	26
Wasmiddel doseren	26
Wasverzachter gebruiken	26
Tips voor de dosering	27
Capsuledosering	28
6. Programma starten - Einde van het programma	30
Centrifugeren	31
Eindcentrifugetoerental	31
Centrifugeren tussen de spoelgangen	31
Eindcentrifugeren uitzetten (spoelstop)	31
Centrifugeren tussen de spoelgangen en eindcentrifugeren overslaan	31

Programma-overzicht	32
Extra functies	37
SingleWash.....	37
Extra water	37
Extra functies kunnen worden gekozen met de sensortoets “Extra functies”	38
Voorwas.....	38
Inweken	38
Intensief.....	38
Extra stil.....	38
Extra behoedzaam	38
AllergoWash	38
Overzicht wasprogramma's - Extra functies	39
Programmaverloop	40
PowerWash 2.0	42
Textielbehandelingssymbolen	43
Programmaverloop wijzigen	44
Programma afbreken.....	44
Programma onderbreken.....	44
Programma wijzigen	44
Kinderbeveiliging	45
Trommel bijvullen of wasgoed voortijdig verwijderen.....	45
Wasmiddelen	46
Het juiste wasmiddel	46
Wateronthardingsmiddel	46
Doseerhulp	46
Middelen voor het nabehandelen van het wasgoed	46
Aanbevelingen voor Miele-wasmiddelen	48
Wasmiddeladviezen conform verordening (EU) Nr. 1015/2010.....	49
Reiniging en onderhoud	50
Trommel reinigen(Hygiëne Info)	50
Ommanteling en bedieningspaneel reinigen	50
Wasmiddellade reinigen	50
Watertoevoerzeefje reinigen	52

Inhoud

Nuttige tips	53
Het lukt niet om een wasprogramma te starten	53
Foutmelding na afbreking programma	54
Foutmelding na afloop van het programma	55
Algemene problemen met de wasautomaat	57
Een tegenvallend wasresultaat.....	59
De deur kan niet open	60
Deur openen bij verstopte afvoer en/of stroomuitval	61
Afdeling Klantcontacten	63
Contact bij storingen	63
Na te bestellen accessoires	63
Garantie.....	63
Plaatsen en aansluiten	64
Voorkant	64
Achterkant	65
Plaats van opstelling	66
Wasautomaat plaatsen.....	66
Transportbeveiliging verwijderen	66
Transportbeveiliging monteren	68
Wasautomaat stellen	69
Stelvoeten naar buiten draaien en vastzetten	69
Onder een werkblad plaatsen	70
Was-droogzuil	70
Het waterbeveiligingssysteem.....	71
Watertoevoer	72
Waterafvoer	73
Elektrische aansluiting	74
Technische gegevens	75
Productkaart voor huishoudelijke wasmachines.....	76
Verbruiksgegevens	78
Instructie voor vergelijkende onderzoeken:.....	79

Instellingen	80
Instellingen oproepen.....	80
Instellingen kiezen.....	80
Variant instellen.....	80
Instellingenmenu sluiten.....	80
Taal 	81
Volume zoemer.....	81
Toetssignaal.....	81
Inschakeltoon.....	81
Code.....	82
Eenheden.....	82
Lichtsterkte.....	82
Uitschakeling indic.....	83
Programma-info.....	83
Memory.....	83
Extr. voorwast. Kat.....	83
Inweektijd.....	84
Behoedz. wassen.....	84
Temperat.verlaging.....	84
Extra water.....	84
Stand "Extra water".....	84
Max. spoelniveau.....	85
Afkoeling waswater.....	85
Lage waterdruk.....	85
Kreukbeveiliging.....	85
Na te bestellen accessoires	86
Wasmiddelen.....	86
Speciale wasmiddelen.....	86
Textielonderhoudsmiddel.....	87
Additieven.....	87
Reinigings- en onderhoudsmiddelen voor het apparaat.....	87

Een bijdrage aan de bescherming van het milieu

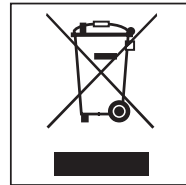
Het verpakkingsmateriaal

De verpakking beschermt het apparaat tegen transportschade. Het verpakkingsmateriaal is uitgekozen met het oog op een zo gering mogelijke belasting van het milieu en de mogelijkheden voor recycling.

Door hergebruik van verpakkingsmateriaal wordt er op grondstoffen bespaard en wordt er minder afval geproduceerd. Uw vakhandelaar neemt de verpakking in het algemeen terug.

Het afdanken van een apparaat

Oude elektrische en elektronische apparaten bevatten meestal nog waardevolle materialen. Ze bevatten echter ook schadelijke stoffen die nodig zijn geweest om de apparaten goed en veilig te laten functioneren. Wanneer u uw oude apparaat bij het gewone afval doet of er op een andere manier niet goed mee omgaat, kunnen deze stoffen schadelijk zijn voor de gezondheid en het milieu.



Verwijder uw oude apparaat dan ook nooit samen met het gewone afval, maar lever het in bij een gemeentelijk inzameldepot voor elektrische en elektronische apparatuur. Vraag uw handelaar indien nodig om inlichtingen.

Het afgedankte apparaat moet buiten het bereik van kinderen worden opgeslagen.

Veiligheidsinstructies en waarschuwingen

Dit apparaat voldoet aan de geldende veiligheidsvoorschriften. Ondeskundig gebruik echter kan persoonlijk letsel en schade aan het apparaat veroorzaken.

Lees de gebruiksaanwijzing daarom eerst aandachtig door voordat u uw apparaat voor het eerst gebruikt. Hierin vindt u belangrijke instructies met betrekking tot de veiligheid, het gebruik en het onderhoud. Dat is veiliger voor uzelf en u voorkomt onnodige schade aan het apparaat.

Bewaar deze gebruiksaanwijzing en geef deze door aan een eventuele volgende eigenaar.

Efficiënt gebruik

- ▶ Deze wasautomaat is uitsluitend bestemd voor huishoudelijk of daarmee vergelijkbaar gebruik.
- ▶ Deze wasautomaat is uitsluitend bestemd voor gebruik binnenshuis.
- ▶ Deze wasautomaat is uitsluitend bestemd voor het wassen van textiel dat volgens de aanwijzingen van de fabrikant op het onderhoudsetiket in de wasautomaat mag worden gewassen. Gebruik voor andere doeleinden kan gevaarlijk zijn. De fabrikant is niet verantwoordelijk voor schade die wordt veroorzaakt door een ander gebruik dan hier aangegeven of door een foutieve bediening.
- ▶ Personen die op grond van hun fysieke of psychische gesteldheid, hun onervarenheid of gebrek aan kennis van dit apparaat niet in staat zijn om het veilig te bedienen, mogen het alleen gebruiken als ze onder toezicht staan van of worden geïnstrueerd door een verantwoordelijk persoon.

Veiligheidsinstructies en waarschuwingen

Wanneer er kinderen in huis zijn

- ▶ Kinderen onder de acht jaar mogen alleen in de buurt van de wasautomaat komen als ze constant onder toezicht staan.
- ▶ Kinderen vanaf acht jaar mogen de wasautomaat alleen dan zonder toezicht gebruiken, als ze weten hoe ze het apparaat veilig moeten bedienen en als ze weten wat voor gevaar zij lopen wanneer ze het niet goed bedienen.
- ▶ Kinderen mogen de wasautomaat niet zonder toezicht reinigen of onderhouden.
- ▶ Zijn er kinderen in de buurt van de wasautomaat, houd ze dan goed in de gaten en zorg ervoor dat ze er niet mee gaan spelen.

Technische veiligheid

- ▶ Volg de aanwijzingen in de hoofdstukken: “Plaatsen en aansluiten” en “Technische gegevens”.
- ▶ Controleer vóórdát het apparaat wordt geplaatst, of het zichtbaar beschadigd is. Een beschadigde wasautomaat mag niet worden geplaatst en niet in gebruik worden genomen.
- ▶ Vergelijk vóórdát u de wasautomaat aansluit de aansluitgegevens (zekering, spanning en frequentie) op het typeplaatje met die van het elektriciteitsnet. Deze moeten beslist overeenkomen. Raadpleeg bij twijfel een elektricien.
- ▶ De wasautomaat kan alleen betrouwbaar en veilig functioneren, als hij op het openbare elektriciteitsnet is aangesloten.

Veiligheidsinstructies en waarschuwingen

- ▶ De elektrische veiligheid van de wasautomaat is uitsluitend gewaarborgd als deze wordt aangesloten op een aardingsstelsel dat volgens de geldende veiligheidsvoorschriften is geïnstalleerd. Laat de huisinstallatie bij twijfel door een vakman / vakvrouw inspecteren. Miele kan niet aansprakelijk worden gesteld voor schade die het gevolg is van een ontbrekende of beschadigde aarddraad.
- ▶ De wasautomaat mag niet met een verlengsnoer, een stekkerdoos of iets dergelijks op het elektriciteitsnet worden aangesloten in verband met gevaar voor oververhitting.
- ▶ Defecte onderdelen mogen alleen door originele Miele-onderdelen worden vervangen. Alleen van deze Miele-onderdelen kunnen wij garanderen, dat zij volledig voldoen aan de veiligheidseisen die wij aan onze producten stellen.
- ▶ Zorg ervoor dat u altijd bij de stekker kunt komen om de spanning van de wasautomaat te halen.
- ▶ Reparaties aan de wasautomaat mogen alleen door vakmensen van Miele worden uitgevoerd. Ondeskundig uitgevoerde reparaties kunnen onvoorziene risico's voor de gebruiker opleveren, waarvoor Miele niet aansprakelijk kan worden gesteld.
- ▶ Wanneer de aansluitkabel is beschadigd, moet de kabel door een erkend vakman / vakvrouw worden vervangen.

Veiligheidsinstructies en waarschuwingen

- ▶ Wanneer er een storing wordt verholpen en wanneer de wasautomaat wordt gereinigd en onderhouden mag er geen elektrische spanning op de wasautomaat staan. Dat is het geval, als aan één van de volgende voorwaarden is voldaan:
 - als de stekker uit de contactdoos is getrokken of
 - als de desbetreffende zekering van de huisinstallatie is uitgeschakeld of
 - als de hoofdschakelaar van de huisinstallatie is uitgeschakeld.
- ▶ De wasautomaat mag alleen met een nieuwe slangenset op de watervoorziening worden aangesloten. Oude slangen mogen niet worden gebruikt. Controleer de slangen regelmatig. U kunt de slangen dan tijdig vervangen en waterschade voorkomen.
- ▶ De waterdruk moet ten minste 100 kPa bedragen, maar mag de 1.000 kPa niet overschrijden.
- ▶ Deze wasautomaat mag niet op een niet-stationaire locatie (bijv. op een schip) worden gebruikt.
- ▶ Breng geen wijzigingen aan de wasautomaat aan die niet uitdrukkelijk door Miele zijn toegestaan.

Nog meer aanwijzingen voor het gebruik

- ▶ Plaats uw wasautomaat niet in vorstgevoelige ruimten. Bevroren slangen kunnen scheuren of barsten en de betrouwbaarheid van de elektronische besturing kan door temperaturen onder het vriespunt afnemen.
- ▶ Verwijder voordat u de wasautomaat in gebruik neemt de transportbeveiliging aan de achterzijde van het apparaat. Zie hoofdstuk: “Plaatsen en aansluiten”, paragraaf: “Transportbeveiliging verwijderen”. Wanneer u de transportbeveiliging niet verwijdert, kan dat bij het centrifugeren schade veroorzaken aan uw wasautomaat en aan de meubels / apparaten die ernaast staan.
- ▶ Sluit de kraan af als u langere tijd afwezig bent (bijv. tijdens vakanties), zeker als er zich in de buurt van de wasautomaat geen afvoer in de vloer bevindt, bijvoorbeeld een putje.
- ▶ Denk eraan dat er water kan overstromen. Controleer daarom vóórdat u de waterafvoerslang in een wastafel of wasbak hangt, of het water snel genoeg wegstroomt. Zorg er daarom ook voor dat de afvoerslang niet weg kan glijden. Wanneer de slang niet goed vastzit kan deze door de kracht van het wegstromende water uit de wastafel of wasbak worden gedrukt.
- ▶ Let erop dat u voorwerpen zoals spijkers, naalden, munten en paperclips niet meewast. Deze kunnen namelijk onderdelen van de wasautomaat beschadigen (bijv. kuip, wastrommel). Beschadigde onderdelen kunnen op hun beurt weer schade aan het wasgoed veroorzaken.

Veiligheidsinstructies en waarschuwingen

- ▶ Wees voorzichtig bij het openen van de deur wanneer u de stoomfunctie heeft gebruikt. U loopt het risico zich te verbranden door vrijkomende stoom en door hoge temperaturen van het trommeloppervlak en het glas. Doe een stapje terug en wacht totdat de stoom is weggetrokken.
- ▶ De maximale beladingscapaciteit bedraagt 8 kg (droog wasgoed), maar sommige programma's hebben een lagere beladingscapaciteit. Zie hoofdstuk: "Programma-overzicht".
- ▶ Als u het wasmiddel op de juiste manier doseert, is het niet nodig dat u de wasautomaat ontkalkt. Mocht dat toch nodig zijn, gebruik daar dan een speciaal ontkalkingsmiddel voor op basis van natuurlijk citroenzuur. Miele adviseert het Miele-ontkalkingsmiddel. Dit is verkrijgbaar op internet onder shop.miele.nl, bij uw Miele-vakhandelaar of bij Miele Nederland. Volg de adviezen voor het gebruik van ontkalkingsmiddelen strikt op.
- ▶ Wasgoed dat met oplosmiddelhoudende reinigingsmiddelen is behandeld, moet eerst grondig in helder water worden uitgespoeld, vóórdat het in de wasautomaat wordt gewassen.
- ▶ Gebruik in deze wasautomaat nooit oplosmiddelhoudende reinigingsmiddelen zoals wasbenzine. Dit om te voorkomen dat onderdelen van het apparaat beschadigd raken, dat er giftige dampen ontstaan, dat er brand uitbreekt of zich een explosie voordoet.
- ▶ Zorg ervoor dat ook het oppervlak van de wasautomaat nooit in aanraking komt met een oplosmiddelhoudend reinigingsmiddel zoals wasbenzine. Dit om beschadigingen aan het kunststof oppervlak te voorkomen.
- ▶ Wilt u textielverf in de wasautomaat gebruiken, kies dan textielverf die daar geschikt voor is, gebruik niet meer verf dan strikt nodig is en neem de aanwijzingen van de textielverffabrikant precies in acht.

Veiligheidsinstructies en waarschuwingen

- ▶ Ontkleuringsmiddelen kunnen door hun chemische samenstelling corrosie veroorzaken en mogen daarom niet in de wasautomaat worden gebruikt.
- ▶ Komt er vloeibaar wasmiddel in de ogen terecht, spoel de ogen dan met veel water schoon. Wordt dit middel per ongeluk ingeslikt, neem dan direct contact op met een arts. Personen die een gevoelige of beschadigde huid hebben, kunnen het vloeibaar wasmiddel maar beter niet aanraken.

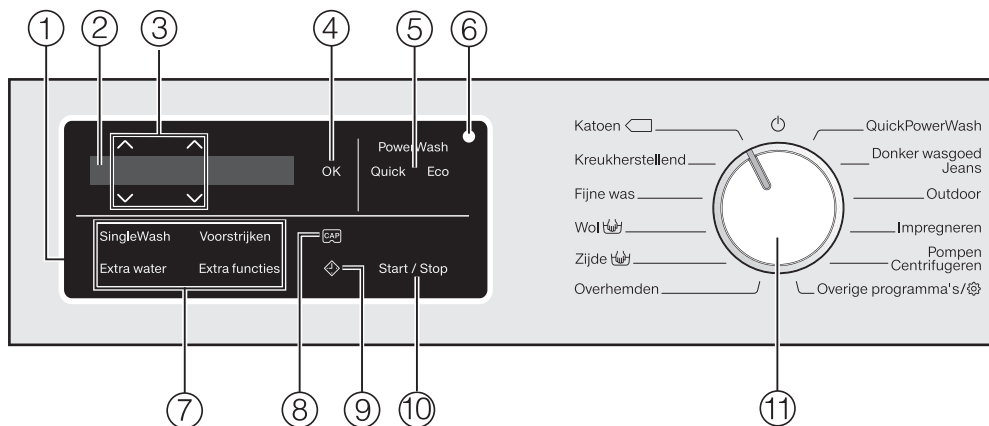
Accessoires

- ▶ Alleen originele Miele-accessoires mogen worden aan- of ingebouwd. Worden er andere accessoires aan- of ingebouwd, dan kan Miele niet voor de gevolgen instaan en kan er geen beroep meer worden gedaan op bepalingen met betrekking tot garantie en productaansprakelijkheid.
- ▶ Droog- en wasautomaten van Miele kunnen als was-droogzuil worden geplaatst. Hiervoor is een specifiek tussenstuk (WTV) nodig dat kan worden nabesteld. Let erop dat het tussenstuk bij uw Miele-droogautomaat en Miele-wasautomaat past.
- ▶ Wilt u een Miele-sokkel plaatsen, dan kunt u deze nabestellen. Let er dan wel op dat de sokkel bij uw wasautomaat past.

Worden de veiligheidsinstructies en waarschuwingen niet opgevolgd, dan kan Miele niet aansprakelijk worden gesteld voor schade die daarvan het gevolg is.

Bediening van de wasautomaat

Bedieningspaneel



① Bedieningspaneel

Het bedieningspaneel bestaat uit het display en verschillende sensortoetsen. De functie van alle sensortoetsen wordt hierna uitgelegd.

② Display

In het display worden de volgende waarden aangegeven en/of geselecteerd:

1. De temperatuur, het toerental en de resttijd voor het gekozen wasprogramma.
2. De afzonderlijke waarden in de keuzelijsten voor Extra opties en Instellingen.

③ Sensortoetsen \wedge \vee

Met de sensortoetsen \wedge \vee kunnen de waarden in het display worden gewijzigd. Met de sensortoets \wedge verhoogt u de waarde of gaat u naar boven in de keuzelijst, met de sensortoets \vee verlaagt u de waarde of gaat u naar beneden in de keuzelijst.

④ Sensortoets OK

Met sensortoets OK bevestigt u de gekozen waarde.

⑤ Lampje PowerWash met de sensortoetsen Quick en Eco

Als het lampje PowerWash brandt wanneer er een wasprogramma gekozen is, kunt u kiezen uit drie programma's. Ga voor meer informatie naar hoofdstuk 4: "Programma-instellingen", paragraaf: "Lampje PowerWash met sensortoetsen Quick en Eco".

- Lampje PowerWash: normaal programma
- Lampje PowerWash met sensortoets Quick: kort programma
- Lampje PowerWash met sensortoets Quick: energiezuinig programma

⑥ Optische interface

De optische interface gebruikt Miele voor servicedoeleinden.

⑦ Sensortoetsen voor extra functies

Met de extra functies kunt u het gekozen programma nog beter afstemmen op uw wasgoed.

Als u een programma heeft gekozen, zijn de sensortoetsen van de extra functies, die u ook kunt kiezen, gedimd.

⑧ Sensortoets

Met deze sensortoets kunt u de dosering met een capsule activeren.


⑨ Sensortoets

Met sensortoets  start u de voorprogrammering. Met de voorprogrammering kunt u het programma op een later tijdstip laten starten. De programmastart kan worden uitgesteld met een waarde tussen 15 minuten en maximaal 24 uur. Dat kunt u bijvoorbeeld doen om gebruik te maken van een voordelig nachttarief. Voor meer informatie zie hoofdstuk 4: “Programma-instellingen kiezen”, paragraaf: “Voorprogrammering”.

⑩ Sensortoets Start/Stop

Als u sensortoets *Start/Stop* aantipt, wordt het gekozen programma gestart of afgebroken. De sensortoets knippert zodra een programma kan worden gestart en brandt continu nadat het programma is gestart.

⑪ Keuzeschakelaar

Voor het kiezen van een programma en het uitschakelen van het apparaat. U schakelt het apparaat in door een programma te kiezen en uit door de programmakeuzeschakelaar op  te zetten.

Bediening van de wasautomaat

Display


Het basisdisplay geeft van links naar rechts het volgende aan:



- de gekozen wastemperatuur
- het gekozen centrifugetoerental
- de programmaduur

Voorbeelden voor de bediening

Scrollen door een keuzemenu

De scrollbalk  in het display geeft aan dat er een keuzemenu ter beschikking staat.



Door sensortoets ∇ aan te tippen gaat u naar beneden in het keuzemenu. Door sensortoets \wedge aan te tippen gaat u naar boven in het keuzemenu. Met het aantippen van sensortoets *OK* bevestigt u uw keuze.

Markering van het ingestelde menu-punt



Zodra een punt in een keuzemenu wordt geactiveerd, wordt dat met een vinkje \checkmark aangegeven.

Waarden instellen



De waarde die kan worden gewijzigd, is gemarkeerd met een witte ondergrond. Door sensortoets ∇ aan te tippen, verlaagt u de waarde. Door sensortoets \wedge aan te tippen, verhoogt u de waarde. Met het aantippen van sensortoets *OK* bevestigt u uw keuze.

Submenu verlaten

U verlaat het submenu door Terug \leftarrow te kiezen.

Ingebruikneming van het apparaat

Lees voordat u het apparaat voor het eerst in gebruik neemt het hoofdstuk: "Plaatsen en aansluiten".

Beschermfolie en sticker verwijderen

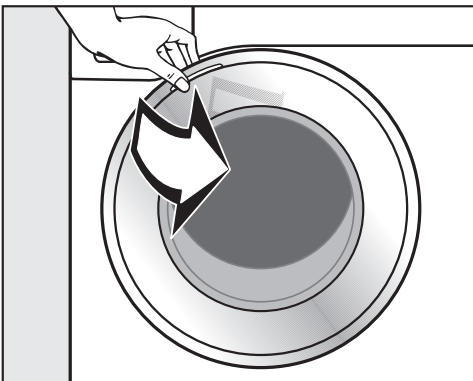
- Verwijder
 - de beschermfolie van de deur
 - en alle stickers van de voorkant en van het bovenblad (indien aanwezig).

⚠ Stickers die u na het openen van de deur ziet zitten, bijv. het typeplaatje, mag u niet verwijderen.

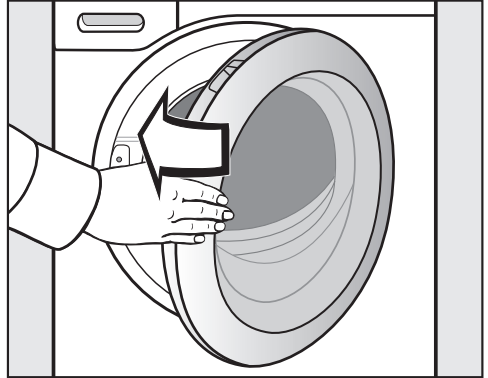
Iedere wasautomaat wordt in de fabriek op zijn werking getest. Het is mogelijk dat er als gevolg van deze tests wat water in de trommel achterblijft.

Bochtstuk uit de trommel verwijderen

In de trommel bevindt zich een bochtstuk voor de afvoerslang.



- Open de deur.
- Haal het bochtstuk uit de trommel.




- Zwaai de deur dicht.

Wasautomaat inschakelen

- Draai de keuzeschakelaar op het programma *Katoen*.

Het welkomstsignaal klinkt en het welkomstscherm licht op.

1. Displaytaal instellen

U wordt verzocht, de gewenste displaytaal in te stellen. U kunt de taal op elk moment wijzigen door de keuzeschakelaar op *Overige programma's/* onder Instellingen  te zetten.



- Loop met de sensortoetsen ∇/Δ door de keuzelijst totdat de gewenste taal in het display staat.
- Bevestig de gekozen taal met sensortoets *OK*.

Ingebruikneming van het apparaat

2. Transportbeveiliging verwijderen

⚠ Als de transportbeveiliging niet verwijderd wordt, kan dit schade veroorzaken aan de wasautomaat en de meubels/apparaten die ernaast staan.

Verwijder de transportbeveiliging. Zie hoofdstuk: "Plaatsen en aansluiten"

In het display verschijnt de volgende melding:

- i Verwijder transportbeveiliging
- Bevestig de melding met sensortoets **OK**.


3. Een programma starten om het apparaat te kalibreren

U bereikt het optimale water- en stroomverbruik en het beste wasresultaat alleen als de wasautomaat gekalibreerd wordt.

Daarvoor **dient u** het programma *Katoen* zonder wasgoed en zonder wasmiddel te starten.

Pas na de kalibratie kan een ander programma gestart worden.

In het display verschijnt de volgende melding:

Open  en start *Katoen 90 °C* zonder wasgoed.

- Tip sensortoets **∨** aan totdat sensortoets **OK** brandt, en bevestig de melding met **OK**.

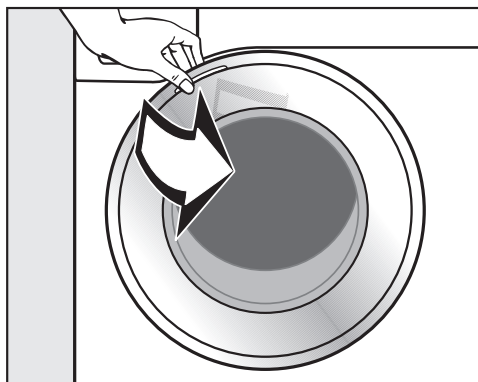


- Draai de kraan open.
- Tip sensortoets *Start/Stop* aan.

Het programma voor de kalibratie van de wasautomaat is gestart. Het programma duurt ca. 2 uur.

Een melding in het display geeft aan dat het programma beëindigd is:

i Inbedrijfstelling beëindigd



- Trek de deur bij de greep open.

Tip: Laat de deur op een kiertje open, zodat de trommel kan drogen.

- Draai de keuzeschakelaar op .

Tips om energie en water te besparen

Energie- en waterverbruik

- Maak zoveel mogelijk gebruik van de maximale beladingscapaciteit van een programma.
Het energie- en waterverbruik is dan, vergeleken met de totale hoeveelheid wasgoed, het laagst.
- Bedenk dat het apparaat dankzij de beladingsautomaat bij een geringe belading minder water en energie verbruikt.
- Gebruik het programma *Express 20* voor kleinere hoeveelheden licht vervuild wasgoed.
- Moderne wasmiddelen maken het mogelijk om op lagere temperaturen te wassen, (bijv. 20 °C). Maak gebruik van die mogelijkheid om energie te besparen.
- Wanneer er regelmatig met lage temperaturen en/of een vloeibaar wasmiddel wordt gewassen, bestaat het gevaar dat er zich in de wasautomaat ziektekiemen en geurtjes ontwikkelen. Daarom beveelt Miele aan de wasautomaat een keer per maand te reinigen.

U wordt daaraan herinnerd met de melding **Hygiëne-info**: Kies een gramma met een temperatuur van min. 75 °C of "Machine reinigen" in het display.

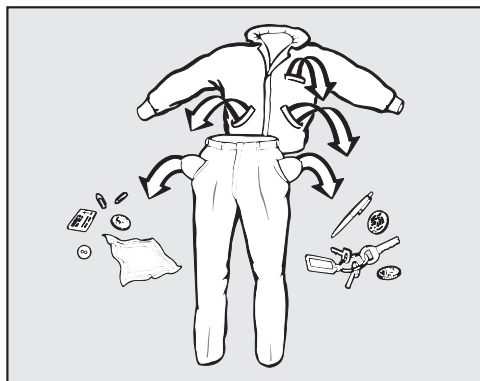
Gebruik van wasmiddelen

- Gebruik hoogstens zoveel wasmiddel als op de wasmiddelverpakking staat aangegeven.
- Controleer bij het doseren van het wasmiddel hoe vuil het wasgoed is.
- Reduceer bij geringere beladingshoeveelheden de wasmiddelhoeveelheid. Gebruik bij halve belading ca. 1/3 minder wasmiddel.

Tip voor machinaal drogen

Wilt u het wasgoed na afloop in de droogautomaat drogen, kies dan het hoogste centrifugetoerental dat voor dit wasgoed mogelijk is.

1. Het wasgoed onder de loep



- Maak de zakken leeg.

⚠ Voorwerpen zoals spijkers, munten en paperclips kunnen wasgoed en onderdelen beschadigen.

Controleer voordat u gaat wassen of er voorwerpen in het wasgoed zitten. Zo ja, verwijder deze dan.

Wasgoed sorteren

- Sorteert het wasgoed naar kleur en naar de symbolen in het onderhoudsetiket, dat zich in de kraag of in de zijnaad bevindt.

Tip: Donkergekleurd wasgoed geeft bij de eerste wasbeurten vaak iets af. Was licht en donker wasgoed daarom apart.

Vlekken voorbehandelen

- Verwijder vlekken als dat mogelijk is zodra ze ontstaan zijn. Neem de vlekken met een tissue af en wrijf ze er niet in.

Tip: Tips voor het verwijderen van thee-, koffie-, ei- en bloedvlekken kunt u vinden in de vlekkenwijzer op www.miele.nl.

⚠ Oplosmiddelhoudende reinigingsmiddelen (bijv. wasbenzine) kunnen kunststof onderdelen beschadigen.

Wanneer u het wasgoed van tevoren met een oplosmiddelhoudend reinigingsmiddel, bijv. wasbenzine, behandelt, let er dan op dat het middel niet met kunststof onderdelen in aanraking komt.

⚠ Chemische (oplosmiddelhoudende) reinigingsmiddelen kunnen zware schade aan de wasautomaat veroorzaken.

Gebruik nooit dergelijke reinigingsmiddelen in de wasautomaat!

Algemene tips

- Verwijder bij vitrage de haakjes en het loodband of wikkel de vitrage in een doek.
- Maak onderdelen van kleding die zijn losgeraakt (bh-beugels) vast of verwijder ze.
- Sluit ritsen, haakjes en oogjes.
- Knoop bed- en kussenvertrekken dicht zodat er geen ander textiel in terecht kan komen.

Was geen textiel dat volgens het onderhoudsetiket niet in de wasautomaat kan worden gewassen (Symbool:).

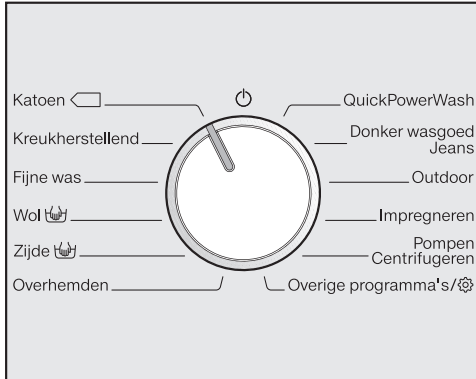
2. Programma kiezen

Wasautomaat inschakelen

- Draai de keuzeschakelaar op een programma.

Programmakeuze

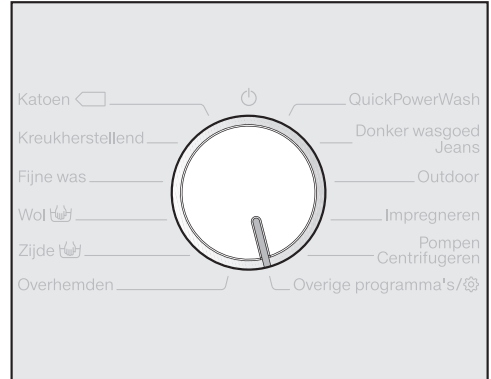
1. Standaardprogramma's kiezen met de keuzeschakelaar



- Draai de keuzeschakelaar op het gewenste programma.

Het gekozen programma verschijnt in het display. Daarna verschijnt in het display een scherm met de basisweergave.

2. Meer programma's kiezen via de stand "Overige programma's/gear icon" en het display:



- Draai de keuzeschakelaar op *Overige programma's* (gear icon).

In het display staat:

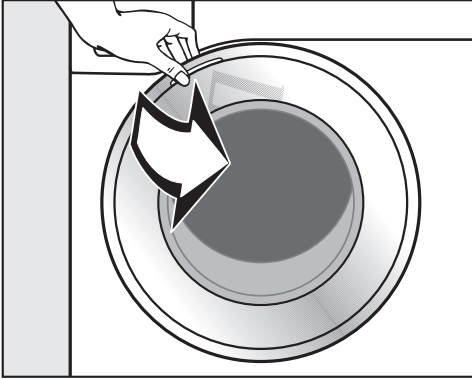


- Loop met de sensortoetsen ∇/\wedge door de programma's, totdat het gewenste programma in het display staat.
- Bevestig het gekozen programma met sensortoets OK.

In het display verschijnen de parameters voor dit programma.

3. Trommel vullen

Deur openen



- Trek de deur bij de greep open.

Controleer of er zich dieren of voorwerpen in de trommel bevinden, voordat u het wasgoed erin stopt.

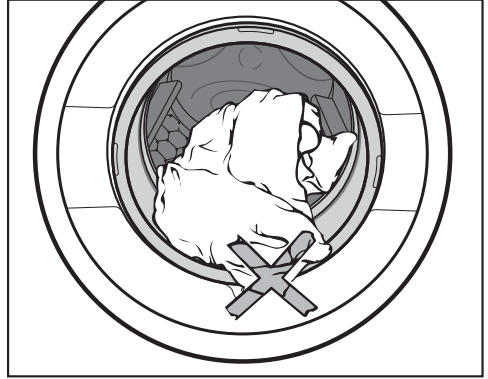
Bij een maximale belading is het energie- en waterverbruik, vergeleken met de totale hoeveelheid wasgoed, het laagst. Wordt de maximale beladingscapaciteit overschreden, dan vallen de wasresultaten tegen en gaat het wasgoed sneller kreuken.

- Leg de was uitgevouwen en losjes in de trommel.

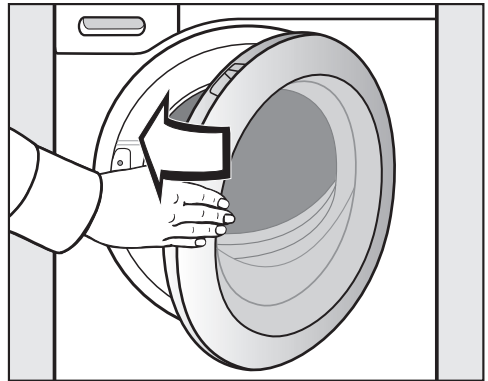
Leg wasgoed van verschillende grootte in de trommel. Daardoor wordt een beter wasresultaat bereikt en kan het wasgoed zich tijdens het centrifugeren beter verdelen.

Tip: Gebruik de maximale belading. Deze wordt in het display aangegeven.

Deur sluiten



- Let erop dat er niets tussen deur en manchet beklemd raakt.



- Zwaai de deur dicht.

4. Programma-instellingen kiezen

Lampje PowerWash met de sensortoetsen Quick en Eco

Als het lampje PowerWash brandt wanneer er een wasprogramma gekozen is, kunt u kiezen uit drie programma's. Het resultaat is hetzelfde.

Lampje PowerWash

U kiest een normaal programma.

- Activeer de sensortoetsen Quick en Eco **niet**.

Sensortoets Quick:

U kiest een kort programma. Dit veroorzaakt een sterker wasmechanisme en een hoger energieverbruik.

- Tip sensortoets Quick aan.

Sensortoets Eco:

U kiest een energiezuinig programma. De temperatuur wordt verlaagd en het programma duurt langer.

- Tip sensortoets Eco aan.

Tip: In de volgende tabel kunt u zien in welk wasprogramma het lampje PowerWash aan is.

	Quick	Eco
Katoen	X	X
Katoen <60°C	X	–
Katoen <40°C	X	–
Kreukherstellend	X	X
Fijne was	X	X
Overhemden	X	X
QuickPowerWash	✓	–
Donker wasgoed/ Jeans	X	X
Outdoor	X	X
Express 20	✓	–
Sportkleding	X	X
Automatic extra	X	X
Apparaat reinigen	✓	–

X = Deze functie kan worden gekozen

– = Deze functie kan niet worden gekozen

✓ = Ingeschakeld

4. Programma-instellingen kiezen

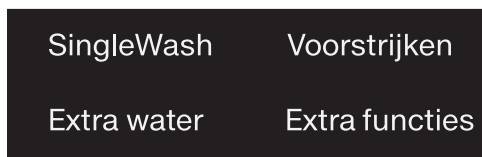
Temperatuur/Toerental kiezen

U kunt een temperatuur/toerental van een wasprogramma wijzigen, als het programma die mogelijkheid biedt.



- Tip de sensortoetsen ∇/\wedge boven of onder de temperatuur of het toerental in het display aan, totdat de gewenste temperatuur/het gewenste toerental in het display staat.

Extra functie kiezen



- Tip de sensortoets van de gewenste extra functie aan. Deze gaat fel branden.

Tip: U kunt bij een programma meerdere extra functies kiezen.

Niet alle extra functies kunnen bij alle wasprogramma's worden gekozen. Als een extra functie niet gedimd is, is die extra functie voor dat wasprogramma niet toegestaan (zie hoofdstuk: "Extra functies").

Sensortoets Extra functies

Met de sensortoets Extra functies kunt u nog meer functies kiezen.

- Tip sensortoets *Extra functies* aan.

In het display staat:



- Loop met de sensortoetsen ∇/\wedge door de keuzelijst, totdat de gewenste extra functie in het display staat.
- Bevestig de extra functie met sensortoets *OK*.

4. Programma-instellingen kiezen

◇ Voorprogrammering

Met de voorprogrammering kunt u het programma op een later tijdstip laten starten.

De uren kunnen op 00 tot 24 worden ingesteld. De minuten kunnen in stappen van 15 minuten worden ingesteld op 00 tot 45.

De starttijd instellen

- Tip sensortoets ◇ aan.

In het display verschijnt:



- Stel met de sensortoetsen ∨∧ de uren in. Bevestig de instelling met sensortoets OK.

Het display verandert:



- Stel met de sensortoetsen ∨∧ de minuten in. Bevestig de instelling met sensortoets OK.

Tip: Als u uw vinger continu op de toetsen ∨∧ houdt, verspringt de tijd automatisch naar beneden of naar boven.

Starttijd wissen

Voordat het programma start, kan de gekozen starttijd worden gewist.

- Tip sensortoets ◇ aan.

De gekozen starttijd staat in het display.

- Stel met de sensortoetsen ∨∧ een waarde van 00:00 h in. Bevestig de instelling met sensortoets OK.

De gekozen starttijd is gewist.

Na de programmastart kan de gekozen starttijd alleen nog worden gewist of gewijzigd door het programma te onderbreken.

Starttijd wijzigen

Voordat het programma start, kan de gekozen starttijd worden gewijzigd.

- Tip sensortoets ◇ aan.
- Wijzig desgewenst de aangegeven tijd en bevestig deze met sensortoets OK.

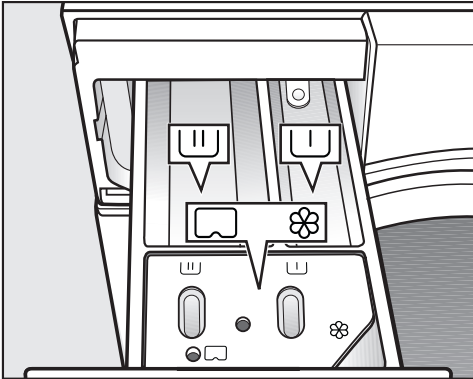
5. Wasmiddel doseren

De wasautomaat biedt u verschillende mogelijkheden om wasmiddel te doseren.

Wasmiddellade

U kunt alle wasmiddelen gebruiken, die geschikt zijn voor niet-professionele wasautomaten. Volg de gebruiks- en doseertips op de verpakking van het wasmiddel op.

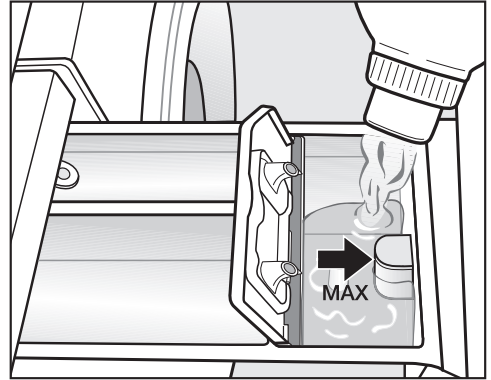
Wasmiddel doseren



- Trek de wasmiddellade naar buiten en doseer de wasmiddelen in de vakjes.

- U Wasmiddel voor de voorwas
- U Wasmiddel voor de hoofdwash en het inweken
- ⊗ Wasverzachter, appreteermiddel, stijfjesel of capsule

Wasverzachter gebruiken



- Doseer wasverzachter of stijfjesel in vakje ⊗. **Doseer niet hoger dan de pijl.**

Het middel wordt automatisch met het laatste spoelwater in de trommel gespoeld. Aan het einde van het wasprogramma blijft er een klein beetje water in vakje ⊗ staan.

Als u meermaals stijfjesel heeft gebruikt, reinig dan de wasmiddellade. Reinig de zuighevel extra goed.

5. Wasmiddel doseren

Tips voor de dosering

Controleer bij het doseren van het wasmiddel hoe vuil het wasgoed is en hoeveel wasgoed u heeft. Verminder de hoeveelheid wasmiddel bij een kleinere hoeveelheid wasgoed (bijv. bij een halve trommel de hoeveelheid wasmiddel met $\frac{1}{3}$ verminderen).

Te weinig wasmiddel:

- Heeft als effect, dat het wasgoed niet schoon en na verloop van tijd grauw en hard wordt.
- Bevordert schimmelvorming in de wasautomaat.
- Heeft als effect, dat vet niet volledig verwijderd wordt.
- Bevordert kalkaanslag op de verwarmingselementen.

Te veel wasmiddel:

- Heeft als effect dat het wasgoed niet goed gereinigd, gespoeld en gecentrifugeerd wordt.
- Heeft als effect dat er meer water wordt verbruikt door een automatisch ingeschakelde extra spoelgang.
- Versterkt de belasting voor het milieu.

Tabs of pods gebruiken

Leg tabs of pods met wasmiddel **altijd** direct bij het wasgoed in de trommel. Tabs of pods kunt u niet via de wasmiddellade gebruiken.

Meer informatie over wasmiddelen en de dosering ervan vindt u in het hoofdstuk: “Wasmiddel doseren”.

5. Wasmiddel doseren

Capsuledosering

Er zijn capsules met drie verschillende soorten inhoud:

- ☼ = Textielonderhoudsmiddelen (bijv. wasverzachters, impregneermiddelen)
- ☼☼ = Additieven (bijv. wasmiddelversterkers)
- ☼ = Wasmiddelen (alleen voor de hoofdwash)

Een capsule bevat altijd de juiste hoeveelheid voor één wasbeurt.

Deze capsules zijn verkrijgbaar via internet (shop.miele.nl), bij Miele Nederland of bij de Miele-vakhandelaar.

⚠ Bewaar de capsules buiten het bereik van kinderen.

Capsuledosering inschakelen

- Tip sensortoets **CAP** aan.

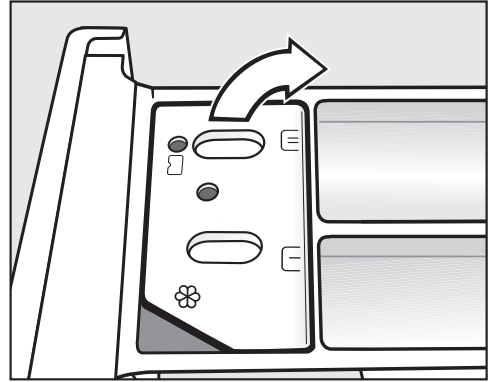
In het display staat:



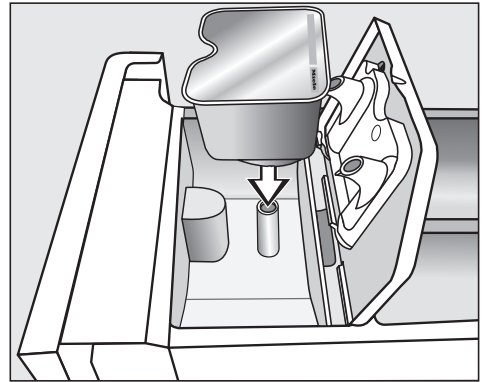
- Loop met de sensortoetsen ∨∧ door de keuzelijst totdat de gewenste capsule in het display staat.
- Bevestig de capsuledosering met sensortoets **OK**.

Capsule plaatsen

- Open de wasmiddellade.

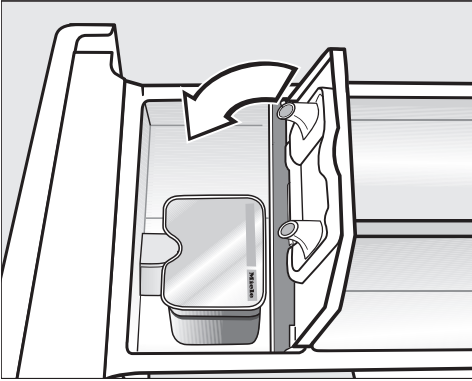


- Open het klepje van vakje ☼☼/☼.



- Druk de capsule er stevig in.

5. Wasmiddel doseren



- Sluit het klepje en druk het stevig dicht.
- Sluit de wasmiddellade.

De capsule gaat open zodra deze in de wasmiddellade is geplaatst. Wordt de capsule ongebruikt weer uit de wasmiddellade gehaald, dan kan de inhoud eruit stromen. Gebruik de capsule niet meer en gooi deze weg.

De inhoud van een capsule wordt op het juiste tijdstip toegevoegd.

Het water stroomt bij capsuledosering uitsluitend via de capsule in het vakje ☼.

Wanneer u een capsule gebruikt, mag u niet óók nog eens een wasverzachter in vakje ☼ doseren.

- Verwijder de capsule na afloop van het wasprogramma.

Om technische redenen blijft er altijd wat water in de capsule zitten.

Capsuledosering uitschakelen of wijzigen


U kunt de capsuledosering alleen uitschakelen of wijzigen voordat het programma start.

- Tip sensortoets **CAP** aan.
- Kies **Geen Cap** (uitschakelen) of een andere capsulesoort (wijzigen).

6. Programma starten - Einde van het programma

Programma starten

- Tip de knipperende sensortoets *Start/Stop* aan.

De deur wordt vergrendeld (dit ziet u aan symbool  in het display) en het wasprogramma wordt gestart.

Als u een starttijd voorgeprogrammeerd heeft, loopt deze in de tijdweergave af. Na afloop van de voorgeprogrammeerde tijd of direct na de start verschijnt de programmaduur in de tijdweergave.

Energiebesparing

Na 10 minuten worden de indicatie-elementen donker. Sensortoets *Start/Stop* knippert.

U kunt de indicatie-elementen weer inschakelen:

- Tip sensortoets *Start/Stop* aan (dat heeft geen invloed op een lopend programma).

Programma-einde

Tijdens de kreukbeveiliging is de deur nog vergrendeld en knipperen in het display afwisselend:



en

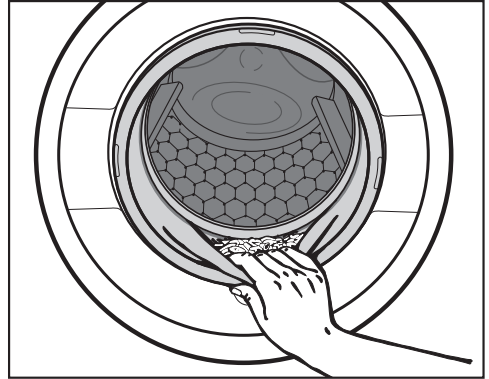


- Tip sensortoets *Start/Stop* aan. De deur wordt ontgrendeld.
- Open de deur.

- Neem het wasgoed uit de trommel.


Achtergebleven wasgoed kan bij de volgende wasbeurt krimpen of afgeven.

Controleer of de trommel leeg is!



- Controleer of er voorwerpen in de manchet van de deur zijn achtergebleven.

Tip: Laat de deur op een kiertje open, zodat de trommel kan drogen.

- Draai de keuzeschakelaar op . De wasautomaat is nu uitgeschakeld.
- Heeft u een capsule gebruikt, verwijder deze dan uit de wasmiddellade.

Tip: Laat de wasmiddellade op een kiertje openstaan, zodat de lade kan drogen.

Eindcentrifugetoerental

Wanneer u een programma kiest, verschijnt in het display altijd het optimale centrifugetoerental voor dit programma.

In sommige wasprogramma's kan een hoger centrifugetoerental worden gekozen.

In de tabel staat het hoogst mogelijke centrifugetoerental.

Programma	Omw./min
Katoen	1400
Kreukherstellend	1200
Fijne was	900
Wol 	1200
Zijde 	600
Overhemden	900
QuickPowerWash	1400
Donker wasgoed / Jeans	1200
Outdoor	800
Impregneren	1000
Pompen/Centrifugeren	1400
Express 20	1200
Sportkleding	1200
Automatic extra	1400
Alleen spoelen/Stijven	1400
Machine reinigen	900

Centrifugeren tussen de spoelgangen

Het wasgoed wordt na de hoofdwash en tussen de spoelgangen gecentrifugeerd. Als het eindcentrifugetoerental verlaagd wordt, wordt ook het centrifugetoerental bij het spoelen verlaagd.

Eindcentrifugeren uitzetten (spiegelstop)

Bij een spiegelstop blijft het wasgoed na de laatste spiegelbeurt in het water liggen. Daardoor kreukt het wasgoed minder wanneer u het niet direct uit de trommel haalt.

- Stel het toerental  in.

Wilt u alsnog eindcentrifugeren:

De wasautomaat biedt voor het centrifugeren het maximaal toegelaten toerental aan. U kunt het toerental verlagen.

- Tip sensortoets *Start/Stop* aan.

Wasprogramma beëindigen

Als u het wasgoed doornat wilt verwijderen zonder centrifugeren:

- Verlaag het toerental tot 0.
- Tip sensortoets *Start/Stop* aan.

Het water wordt afgepompt.

Centrifugeren tussen de spoelgangen en eindcentrifugeren overslaan

- Verlaag voor de start van het wasprogramma het toerental tot 0.
- Tip sensortoets *Start/Stop* aan.

Na de laatste spoelgang wordt het water afgepompt en wordt de kreukbeveiliging ingeschakeld.

In enkele programma's wordt een extra spoelgang ingelast.

Programma-overzicht

Programma's op keuzeschakelaar

Katoen		90 °C tot koud	Maximaal 8,0 kg
Wasgoed	Wasgoed van katoen, linnen of mengweefsels; t-shirts, ondergoed, tafellakens en servetten		
Let op	De instellingen 60 °C/40 °C onderscheiden zich van $\langle 60^{\circ}\text{C} \rangle / \langle 40^{\circ}\text{C} \rangle$ daarin dat: <ul style="list-style-type: none">– de programma's korter duren;– de temperatuurstops langer worden aangehouden;– het energieverbruik hoger is. Voor wasgoed dat aan bijzonder hoge hygiënische eisen moet voldoen is een temperatuur van 60 °C of hoger geschikt.		
Katoen		$\langle 60^{\circ}\text{C} \rangle / \langle 40^{\circ}\text{C} \rangle$	Maximaal 8,0 kg
Wasgoed	Normaal vervuild wasgoed van katoen of linnen		
Let op	<ul style="list-style-type: none">– Deze instellingen zijn vanuit energie- en wateroogpunt voor het wassen van bovenstaand wasgoed het efficiëntst.– Bij $\langle 60^{\circ}\text{C} \rangle$ is de bereikte wastemperatuur lager dan 60 °C; het wasresultaat is gelijk aan dat van het programma “Katoen 60 °C”.		
Instructies voor testbureaus:			
Testprogramma's volgens EN 60456 en energielabeling volgens voorschrift 1061/2010			
Kreukherstellend		60 °C tot koud	Maximaal 4,0 kg
Wasgoed	Wasgoed van synthetische vezels, mengweefsels of kreukherstellend gemaakt katoen		
Let op	Kies bij kreukgevoelig wasgoed een lager eindcentrifugetoerental.		

Programma-overzicht

Fijne was		60 °C tot koud	maximaal 3,0 kg
Wasgoed	Wasgoed van synthetische vezels, mengweefsels en viscose Vitrage die volgens de fabrikant in de wasautomaat kan worden gewassen.		
Tip	<ul style="list-style-type: none"> – Vitrage trekt veel stof aan en zal daarom vaak met een programma met voorwas moeten worden gewassen. Activeer de extra functie <i>Voorwas</i>. – Centrifugeer kreukgevoelig wasgoed helemaal niet 		
Wol 		40 °C tot koud	Maximaal 2,0 kg
Wasgoed	Wasgoed van wol en wasgoed waar o.a. wol in zit		
Let op	Let bij kreukgevoelig wasgoed op het eindcentrifugetoerental.		
Zijde 		30 °C tot koud	Maximaal 1,0 kg
Wasgoed	Zijde en alle stoffen zonder wol die ook met de hand kunnen worden gewassen		
Let op	Was panty's en bh's in een waszak.		
Overhemden		60 °C tot koud	maximaal 1,0 kg/2,0 kg
Wasgoed	Overhemden en blouses van katoen en mengweefsels		
Tip	<ul style="list-style-type: none"> – Behandel kragen en manchetten vóór als dat nodig is. – Gebruik voor zijden overhemden en blouses het programma <i>Zijde</i> . – Als de vooraf ingestelde extra functie uitgeschakeld wordt, wordt de maximale beladingscapaciteit naar 2,0 kg verhoogd. 		
QuickPowerWash		60 °C – 40 °C	Maximaal 5,0 kg
Textiel-soort	Voor licht of normaal verontreinigd wasgoed dat ook in het programma <i>Katoen</i> kan worden gewassen		
Let op!	Het wasgoed wordt door een speciale bevochtiging en door een speciaal wasritme bijzonder snel en grondig gereinigd.		

Programma-overzicht

Donker wasgoed / Jeans		60 °C tot koud	Maximaal 3,0 kg
Wasgoed	Zwart en ander donker wasgoed van katoen, mengweefsels of jeansstof		
Let op	<ul style="list-style-type: none">– Was dit wasgoed binnenstebuiten.– Jeansstoffen geven vaak iets af wanneer ze de eerste paar keer worden gewassen. Was lichte en donkere jeansstoffen daarom apart.		
Outdoor		40 °C tot koud	Maximaal 2,5 kg
Wasgoed	Outdoorokleding met membranen als Gore-Tex®, SYMPATEX® en WINDSTOPPER® enz.		
Let op	<ul style="list-style-type: none">– Doe ritssluitingen en sluitingen met klittenband dicht.– Gebruik geen wasverzachter.– U kunt dit wasgoed wanneer dat nodig is nabehandelen met het programma <i>Impregneren</i>. Het is beter om dit niet na iedere wasbeurt te doen.		
Impregneren		40 °C	Maximaal 2,5 kg
Wasgoed	Voor het nabehandelen van microvezels, skikleding of tafellakens die voornamelijk uit synthetische vezels bestaan. U verhoogt daarmee de water- en vuilwerende werking.		
Let op	<ul style="list-style-type: none">– Het wasgoed moet net gewassen en gecentrifugeerd of gedroogd zijn.– Om een optimaal effect te bereiken moet u het wasgoed thermisch nabehandelen en wel door het te strijken of in een droogautomaat te drogen.		
Pompen/Centrifugeren		Maximaal 8,0 kg	
Let op!	<ul style="list-style-type: none">– Alleen pompen: Kies 0 omw/min.– Centrifugeren: Stel een centrifugetoerental in.		

Programma's op de stand Overige programma's/⚙️

Express 20		40 °C tot koud	Maximaal 3,5 kg
Textiel-soort	Katoenen wasgoed dat nauwelijks gedragen of vrijwel niet vuil is.		
Tips	De extra functie <i>Kort</i> is automatisch ingesteld.		
Sportkleding		60 °C tot koud	Maximaal 3,0 kg
Wasgoed	Sport- en fitnesskleding van microvezels en fleecce		
Let op	<ul style="list-style-type: none"> – Gebruik geen wasverzachter. – Neem de aanwijzingen van het onderhoudsetiket in acht. 		
Automatic extra		40 °C tot koud	Maximaal 6,0 kg
Wasgoed	Wasgoed dat naar kleur is gesorteerd en een combinatie is van wasgoed dat anders met het programma <i>Katoen</i> en met het programma <i>Kreukherstellend</i> wordt gewassen		
Let op	Beide soorten wasgoed worden zo behoedzaam mogelijk behandeld en zo goed mogelijk gereinigd. Dit is mogelijk doordat wasparameters zoals waterstand, wasritme en centrifugeprofiel automatisch worden aangepast.		
Alleen spoelen/Stijven			maximaal 8,0 kg
Wasgoed	<ul style="list-style-type: none"> – Wasgoed dat met de hand is gewassen en moet worden gespoeld. – Tafellakens, servetten en beroepskleding die moeten worden gesteven 		
Tip	<ul style="list-style-type: none"> – Let bij kreukgevoelig wasgoed op het eindcentrifugetoerental. – Het te stijven wasgoed moet net gewassen, maar mag niet met wasverzachter nabehandeld zijn. – Een bijzonder goed spoelresultaat met twee spoelgangen krijgt u door de sensortoets <i>Extra water</i> aan te tippen. 		

Programma-overzicht

Instellingen /Reiniging

Instellingen

Met de instellingen kunt u de elektronica van de wasautomaat aan veranderende situaties aanpassen. Nadere informatie vindt u in het hoofdstuk: “Instellingen”.

Reiniging

De wasautomaat heeft een reinigingsprogramma.

Apparaat reinigen	85 °C	zonder belading
Wanneer er regelmatig met lage temperaturen wordt gewassen, bestaat het gevaar dat de wasautomaat verontreinigd raakt.		
Door de wasautomaat met bovenstaand programma te reinigen kunt u het aantal kiemen, schimmels en bacteriën sterk verminderen en geurtjes voorkomen.		
Tip	<ul style="list-style-type: none">– Een optimaal resultaat bereikt u door het machinereinigingsmiddel van Miele te gebruiken. U kunt ook een universeel waspoeder gebruiken.– Giet het machinereinigingsmiddel of het universele wasmiddel direct in de trommel.– Leg geen wasgoed in de trommel. Met bovenstaand programma reinigt u alleen het apparaat.	

Met de extra functies kunt u het gekozen programma nog beter afstemmen op uw wasgoed.

Extra functies kiezen

U kunt de extra functies kiezen of uitschakelen met de desbetreffende sensortoets op het bedieningspaneel. Met de sensortoets *Extra functies* in het display kunt u nog meer functies kiezen.

SingleWash

Voorstrijken

Extra water

Extra functies

- Tip de sensortoets voor de gewenste extra functies aan.

Deze toets licht fel op.

Niet alle extra functies kunnen bij alle wasprogramma's worden gekozen.

Een extra functie, die voor het wasprogramma niet mogelijk is, is niet gedimd verlicht en kan niet door aanraking geactiveerd worden.

SingleWash





Met deze functie kunt u een zeer kleine hoeveelheid (< 1 kg) efficiënt wassen met een normaal wasprogramma. De wastijd wordt verkort.

Volg de volgende adviezen op:

- Gebruik een vloeibaar wasmiddel
- Verminder de hoeveelheid wasgoed tot maximaal 50 % van de aangegeven waarde voor ½ belading

Voorstrijken

Het wasgoed wordt na afloop van het programma gladgestreken, zodat het minder gekreukt uit het apparaat komt. Voor een optimaal resultaat reduceert u de maximale beladingscapaciteit met 50%. Volg de aanwijzingen in het display op. Kleine hoeveelheden wasgoed zorgen voor een beter eindresultaat.

De bovenkleding moet geschikt voor de droger   en strijkbestendig   zijn.

Extra water

De waterstand wordt bij het was- en spoelproces verhoogd en in het programma “Alleen spoelen/Stijven” vindt een tweede spoelgang plaats.

U kunt voor sensortoets *Extra water* andere functies kiezen. Zie hoofdstuk: “Instellingen”.

Extra functies

Extra functies kunnen worden gekozen met de sensortoets “Extra functies”

Extra functies in het display kiezen

- Tip sensortoets *Extra functies* aan.

In het display verschijnt de eerste extra functie die kan worden gekozen.

- Loop met de sensortoetsen \vee/\wedge door de keuzelijst, totdat de gewenste extra functie in het display staat.

- Bevestig de extra functie met sensortoets *OK*.

De extra functie wordt met een \checkmark gemarkeerd.

Een gekozen extra functie weer uitzetten

- Tip sensortoets *Extra functies* aan.

In het display verschijnt de eerste extra functie die kan worden gekozen.

- Loop met de sensortoetsen \vee/\wedge door de keuzelijst, totdat *Geen extra functie* in het display staat:

- Bevestig *Geen extra functie* met sensortoets *OK*.

De eerder gekozen extra functie wordt weer uitgezet.

Voorwas

Voor wasgoed dat door stof en zand sterk is verontreinigd.

Inweken

Voor sterk verontreinigd wasgoed met eiwithoudende vlekken.


U kunt een inweektijd instellen van minimaal 30 minuten en maximaal 6 uur en wel in stappen van 30 minuten. Zie hoofdstuk: “Instellingen”.

Vanuit de fabriek is een tijd van 30 minuten ingesteld.

Intensief

Voor wasgoed dat bijzonder vuil is en tegen een stootje kan. Een sterkere waswerking en een sterkere verhitting verbeteren het wasresultaat.





Extra stil

De wasautomaat maakt minder geluid tijdens het programma. Gebruik deze functie, als u wilt wassen terwijl u slaapt. Het eindcentrifugetoerental wordt automatisch op  (spoelstop) ingesteld. Het programma duurt langer.

Extra behoedzaam



De trommel beweegt minder en de wastijd wordt korter. Licht vervuild wasgoed kan zo behoedzamer gewassen worden.

AllergoWash

Voor wasgoed dat bijzonder hygiënisch moet worden gewassen. Door een hoger energieverbruik wordt de temperatuurstop verlengd. Een hoger waterverbruik zorgt voor een beter spoelresultaat. Het wasgoed moet geschikt voor de droger   en kreukbestendig   zijn.

Overzicht wasprogramma's - Extra functies

Bij programma's die **niet** in de tabel zijn vermeld, kan geen van onderstaande extra functies worden ingeschakeld.

	SingleWash	Voorstrijken	Extra water	Voorwas	Inweken	Intensief	Extra stil	Extra behoedzaam	AllergoWash
Katoen	X	X	X	X	X	X	X	X	X
Kreukherstellend	X	X	X	X	X	X	X	X	X
Fijne was	X	X	X	X	X	-	X	X	X
Wol 	X	-	-	-	-	-	X	-	-
Zijde 	X	-	-	-	-	-	X	-	-
Overhemden	X	✓	X	X	X	-	X	X	X
QuickPowerWash	X	X	-	-	-	-	-	-	-
Donker wasgoed/Jeans	X	X	X	X	X	-	X	X	X
Outdoor	-	-	X	X	X	-	X	X	-
Express 20	-	X	-	-	-	-	-	-	-
Sportkleding	X	-	X	X	X	-	X	X	X
Automatic extra	X	X	X	X	X	-	X	X	X
Alleen spoelen/Stijven	-	-	X	-	-	-	X	-	-

X = Deze functie kan worden gekozen

- = Deze functie kan niet worden gekozen

✓ = Deze functie wordt automatisch ingeschakeld

Programmaverloop

	Hoofdwash		Spoelen		Centrifugeren
	Waterstand	Wasritme	Waterstand	Spoelgangen	
Katoen		(A)		2-5 ¹⁾²⁾³⁾	✓
Kreukherstellend		(B)		2-4 ²⁾³⁾	✓
Fijne was		(C)		2-4 ²⁾³⁾	✓
Wol		(E)		2	✓
Zijde		(E)		2	✓
Overhemden		(C)		3-4 ³⁾	✓
QuickPowerWash		(A)		2	✓
Donker wasgoed / Jeans		(B)		3-5 ²⁾³⁾	✓
Outdoor		(C)		3-4 ³⁾	✓
Impregneren	-	(B)		1	✓
Pompen/Centrifugeren	-	-	-	-	✓
Express 20		(A)		1	✓
Sportkleding		(C)		2-3 ³⁾	✓
Automatic extra		(A)(B)		2-4 ²⁾³⁾	✓
Alleen spoelen / Stijven		(B)		0-1 ⁵⁾	✓
Machine reinigen		(A)		3	✓

Voor de legenda zie de volgende bladzijde.

 = lage waterstand

 = gemiddelde waterstand

 = hoge waterstand

Ⓐ = intensief ritme

Ⓑ = normaal ritme

Ⓒ = behoedzaam ritme

Ⓔ = handwasritme

✓ = wordt uitgevoerd

- = wordt niet uitgevoerd

De wasautomaat beschikt over een volledig elektronische besturing met beladingsautomaat. De wasautomaat bepaalt zelf de benodigde waterhoeveelheid, afhankelijk van de hoeveelheid wasgoed en het absorptievermogen ervan.



Het programmaverloop van de hier vermelde programma's slaat op het basisprogramma met maximale belading.

Uw wasautomaat houdt u tijdens het programma op de hoogte van het programmaverloop.

Nadere bijzonderheden over het programmaverloop

Kreukbeveiliging:

de trommel draait nog 30 minuten na afloop van het programma om kreukvorming te voorkomen.

Uitzondering: in de programma's *Wol*  en *Zijde*  is er geen kreukbeveiliging.

De wasautomaat kan op elk moment worden geopend.

¹⁾ Als u een temperatuur van 60 °C en hoger gekozen heeft en bij de temperaturen <40°C en <60°C wordt er 2 keer gespoeld. Als u een temperatuur van minder dan 60 °C gekozen heeft, wordt er 3 keer gespoeld.

²⁾ Een extra spoelgang wordt uitgevoerd, wanneer:

- er te veel schuim in de trommel zit
- er een lager eindcentrifugetoerental is ingesteld dan 700 omw/min

³⁾ Een extra spoelgang wordt uitgevoerd, wanneer:

- u de extra functie *Extra water* heeft gekozen, wanneer in de *Instellingen* Extra spoelgang of Extr.wat.+extr.sp. is geactiveerd.

⁵⁾ Een extra spoelgang wordt uitgevoerd, wanneer:

de extra functie *Extra water* is ingeschakeld.

Programmaverloop

PowerWash 2.0

De door Miele ontwikkelde wasmethode PowerWash 2.0 wordt bij kleine en middelgrote hoeveelheden wasgoed in de volgende wasprogramma's gebruikt:

- Katoen
- Kreukherstellend
- Overhemden
- Automatic extra

Principe

Bij de gebruikelijke wasmethodes wordt met meer water gewassen dan het wasgoed kan opzuigen. Al dit water moet worden opgewarmd.

Bij de PowerWash 2.0 wasmethode wordt met iets meer water gewassen dan het wasgoed kan opzuigen. Het water, dat niet door het wasgoed is opgenomen, verwarmt de trommel en het wasgoed en wordt steeds opnieuw in het wasgoed gespreeid. Een voordeel hiervan is dat hierdoor het energieverbruik daalt.

Activering

Bij het starten van het wasprogramma berekent de wasautomaat de hoeveelheid wasgoed. De PowerWash 2.0 methode wordt automatisch geactiveerd, als aan de volgende voorwaarden is voldaan:

- een kleine tot gemiddelde hoeveelheid wasgoed
- de gekozen temperatuur mag niet boven 60 °C komen.

- het gekozen eindcentrifugetoerental mag niet lager dan 600 omw/min zijn.
- Capsuledosering is niet gekozen voor de hoofdwas (☺, ☹).

PowerWash 2.0 wordt niet ingeschakeld bij het kiezen van enkele extra functies (bijv. Voorwas, Extra water)

Bijzonderheden

– De bevochtigingsfase

Aan het begin van het wasprogramma centrifugeert de wasautomaat enkele keren. Tijdens het centrifugeren wordt het uit het wasgoed gecentrifugeerde water weer in het wasgoed gespreeid, zodat het wasgoed zo goed mogelijk nat gemaakt wordt.

Aan het einde van de bevochtigingsfase wordt de optimale waterstand ingesteld. De wasautomaat pompt zo nodig water af en voegt wat vers water toe.

– Geluiden in de verwarmingsfase

Bij het verwarmen van het wasgoed en de trommel kunnen ongewone geluiden (borrelen) ontstaan.

– Het gebruik van wasmiddelen

Zorg voor een juiste wasmiddeldosering (kleinere belading).

Textielbehandelingssymbolen

Wassen	
Het getal in de wastobbe geeft de maximale wastemperatuur aan.	
	Normaal programma
	Mild programma
	Zeer mild programma
	Handwas
	Niet wassen

Voorbeelden voor de programmakeuze

Programma	Symbolen op het etiket
Katoen	
Kreukherstellend	
Fijne was	
Wol	
Zijde	
Express 20	
Automatic extra	

Drogen	
De punten geven de globale temperatuur aan.	
	Op een normale temperatuur
	Op een lagere temperatuur
	Niet drogen in de automaat

Strijken & mangelen	
De punten verwijzen naar de punten op de regelaar van het strijkijzer en geven de temperatuur aan.	
	Ca. 200 °C
	Ca. 150 °C
	Ca. 110 °C
	Strijken met stoom kan het wasgoed onherstelbaar beschadigen.
	Niet strijken/mangelen

Chemisch reinigen	
	Reiniging met chemische oplosmiddelen. De letters verwijzen naar het reinigingsmiddel.
	Nat reinigen
	Niet chemisch reinigen

Bleken	
	Elk bleekmiddel toegestaan
	Alleen zuurstofbleekmiddel toegestaan
	Niet bleken

Programmaverloop wijzigen

Programma afbreken

U kunt een wasprogramma op elk moment afbreken, nadat u het heeft gestart.

- Tip sensortoets *Start/Stop* aan.

In het display verschijnt:



- Tip sensortoets *OK* aan.

De wasautomaat pompt het waswater weg. In het display verschijnt:



Wacht totdat de deur is ontgrendeld.

- Open de deur.
- Neem het wasgoed uit de trommel.

Programma onderbreken

- Draai de keuzeschakelaar op .

De wasautomaat wordt uitgeschakeld.

- U kunt het programma voortzetten door de keuzeschakelaar op het gestarte wasprogramma te draaien.

Tip: Als in het display  Geen andere keuze verschijnt, staat de keuzeschakelaar op de verkeerde positie.

Programma wijzigen

Is een programma eenmaal gestart, dan kunt u geen ander programma meer kiezen.

Kinderbeveiliging

Het wasprogramma kan niet per ongeluk worden afgebroken.

Kinderbeveiliging inschakelen

- Tip sensortoets *Start/Stop* aan.

In het display verschijnt:



- Scroll met de sensortoetsen ∨ naar:



- Tip sensortoets *OK* aan.

Kinderbeveiliging uitschakelen

- Tip sensortoets *Start/Stop* aan.

In het display verschijnt:



- Tip sensortoets *OK* aan.

Trommel bijvullen of wasgoed voortijdig verwijderen

U kunt aan het begin van het programma de trommel nog bijvullen of wasgoed eruit halen.

Als de volgende melding niet meer in het display staat, kan de trommel niet worden bijgevuld.

- Tip sensortoets *Start/Stop* aan.

In het display verschijnt:



- Tip de sensortoetsen ∨/∧ aan, totdat in het display staat:



- Tip sensortoets *OK* aan.

Het wasprogramma stopt en de deur wordt ontgrendeld.

- Open de deur.
- Leg wasgoed in de trommel of neem er wasgoed uit.
- Sluit de deur.
- Tip sensortoets *Start/Stop* aan.

Het wasprogramma wordt voortgezet.

Wasmiddelen

Het juiste wasmiddel

U kunt alle wasmiddelen gebruiken die geschikt zijn voor huishoudwasautomaten. Tips voor het gebruik en voor de dosering van de wasmiddelen kunt u vinden op de wasmiddelverpakking.

De dosering is afhankelijk van:

- de mate waarin het wasgoed is verontreinigd;
- de hoeveelheid wasgoed;
- de waterhardheid.
Wanneer u de hardheidsgraad in uw regio niet weet, informeer daar dan naar bij uw waterleidingbedrijf.

Wateronthardingsmiddel

Heeft het water een hardheidsgraad van II of III, dan kunt u een wateronthardingsmiddel gebruiken om wasmiddel te besparen. De juiste dosering vindt u op de verpakking. Doseer eerst het wasmiddel en dan pas het onthardingsmiddel.

Het wasmiddel kunt u dan doseren zoals bij water met een hardheidsgraad van I.

Waterhardheid

Hardheidsgraad	Totale hardheid in mmol/l	Duitse hardheid °dH
Zacht (I)	0 – 1,5	0 – 8,4
Gemiddeld (II)	1,5 – 2,5	8,4 – 14
Hard (III)	> 2,5	> 14

Doseerhulp

Gebruik voor het doseren van het wasmiddel de attributen die door de wasmiddelfabrikant als hulp bij het doseren zijn geleverd, bijv. doseerbolletjes. Gebruik die vooral bij vloeibare wasmiddelen.

Navulpakken

Koop zoveel mogelijk navulpakken om het afval te reduceren.

Middelen voor het nabehandelen van het wasgoed

Wasverzachters

Met wasverzachters wordt uw wasgoed extra zacht en minder statisch.

Synthetische stijfsels

Met synthetische stijfsels krijgt u het wasgoed beter in model.

Stijfsels

Met gewone stijfsels wordt uw wasgoed stevig.


Apart spoelen met wasverzachter, appretermiddel of stijfjel

Stijfjel moet zijn voorbereid zoals beschreven op de verpakking.

Tip: Bij het spoelen met wasverzachter de extra functie *Extra water* inschakelen.


- Doseer wasverzachter in vakje  of plaats een capsule met wasverzachter.
- Doseer vloeibaar stijfjel in vakje  en poedervormig of half-vloeibaar stijfjel in vakje .
- Kies het programma *Alleen spoelen/ Stijven*.
- Wijzig het centrifugetoerental indien nodig.
- Tip bij gebruik van een capsule sensortoets  aan.
- Tip sensortoets *Start/Stop* aan.

Kleuren en ontkleuren

 Ontkleuringsmiddelen veroorzaken corrosie in de wasautomaat.

Geen ontkleuringsmiddelen in de wasautomaat gebruiken!






Het gebruik van kleurmiddelen in de wasautomaat is alleen bij huishoudelijk gebruik van het apparaat toegestaan. Het zout dat bij het kleuren gebruikt wordt, tast het roestvrij staal aan bij veelvuldig gebruik. Houdt u zich strikt aan de aanwijzingen van de verffabrikant als u textiel in de wasautomaat wilt verven.

 Kies bij het kleuren absoluut de extra functie *Extra water*.

Wasmiddelen

Aanbevelingen voor Miele-wasmiddelen

De Miele-wasmiddelen zijn door Miele speciaal voor de Miele-wasautomaat ontwikkeld. De Miele-wasmiddelen zijn verkrijgbaar op internet onder shop.miele.nl, bij de afdeling “Onderdelen” van Miele en bij uw Miele-vakhandelaar.

	Miele UltraWhite	Miele UltraColor	Miele Cap 	Miele Cap 	Miele Cap 
Katoen	✓	✓	–	Ⓕ	Ⓗ
Kreukherstellend	–	✓	–	Ⓕ	Ⓗ
Fijne was	–	✓	Ⓐ, Ⓑ, Ⓒ	Ⓕ	–
Wol 	–	–	Ⓓ, Ⓔ	–	–
Zijde 	–	–	Ⓔ	–	–
Overhemden	✓	✓	–	Ⓕ	Ⓗ
QuickPowerWash	✓	✓	–	–	–
Donker wasgoed / Jeans	–	✓	–	Ⓕ	–
Outdoor	–	–	Ⓒ	–	–
Impregneren	–	–	–	Ⓖ	–
Express 20	–	✓	–	Ⓕ	–
Sportkleding	–	–	Ⓐ	–	–
Automatic extra	–	✓	–	Ⓕ	Ⓗ
Alleen spoelen / Stijven	–/–	–/–	–/–	Ⓕ/–	–/–

✓ Aan te bevelen

– Niet aan te bevelen

Ⓐ Sport

Ⓑ Dons

Ⓒ Outdoor

Ⓓ WoolCare

Ⓔ SilkCare

Ⓕ Wasverzachtters

Ⓖ Impregneren

Ⓗ Booster

Wasmiddeladviezen conform verordening (EU) Nr. 1015/2010

De adviezen gelden voor de temperaturen zoals aangegeven in het hoofdstuk: "Programma-overzicht".

	Universele	Color-	Fijn- en wol-	Speciale
		wasmiddelen		
Katoen	✓	✓	-	-
Kreukherstellend	-	✓	-	-
Fijne was	-	-	✓	-
Wol 🧶	-	-	✓	✓
Zijde 🧵	-	-	✓	✓
Overhemden	✓	✓	-	-
QuickPowerWash	✓	✓	-	-
Donker textiel / Jeans	-	✓ ¹⁾	-	✓
Outdoor	-	-	✓	✓
Express 20	-	✓ ¹⁾	-	-
Sportkleding	-	-	✓	✓
Automatic extra	-	✓	-	-
Machine reinigen	✓ ²⁾	-	-	✓

✓ Aan te bevelen

- Niet aan te bevelen

1) Vloeibaar wasmiddel

2) Poedervormig wasmiddel

Reiniging en onderhoud

Trommel reinigen (Hygiëne Info)

Wanneer er regelmatig met lage temperaturen en/of een vloeibaar wasmiddel wordt gewassen, bestaat het gevaar dat er zich in de wasautomaat ziektekiemen en geurtjes ontwikkelen. Reinig de wasautomaat met het programma *Machine reinigen*. Neem de melding in het display in acht:

Hygiëne-info: Kies een gramma met een temperatuur van min. 75 °C of "Machine reinigen"

Ommanteling en bedieningspaneel reinigen

⚠ Haal vóórdat u de wasautomaat een reinigings- of onderhoudsbeurt geeft de spanning van het apparaat.

⚠ Spuit de wasautomaat in geen geval met een waterspuit schoon.

- Reinig ommanteling en paneel met een vochtige doek en een mild reinigingsmiddel of sopje en droog beide onderdelen daarna met een zachte doek.
- Neem de trommel af met een middel voor roestvrij staal.

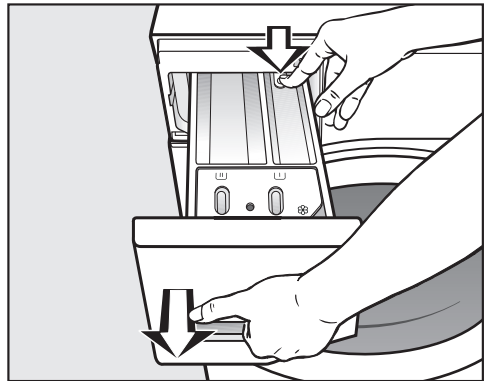
⚠ Gebruik geen oplosmiddelhoudende reinigingsmiddelen, schuurmiddelen, glas- of allesreinigers. Deze kunnen namelijk kunststof oppervlakken en andere onderdelen beschadigen.

Wasmiddellade reinigen

Wanneer er met lage temperaturen en vloeibare wasmiddelen gewassen wordt, raakt de wasmiddellade sneller verontreinigd.

- Reinig daarom regelmatig de hele wasmiddellade.

Wasmiddellade verwijderen

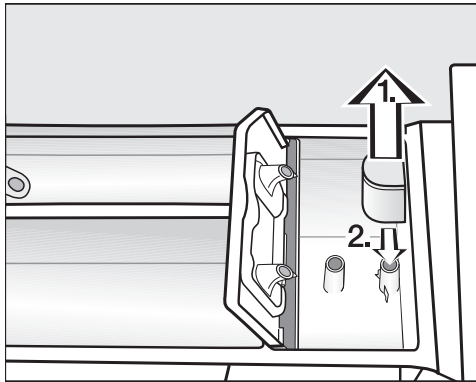


- Trek de wasmiddellade naar buiten totdat u weerstand voelt, druk de ontgrendelingsknop in en neem de lade uit het apparaat.
- Reinig de wasmiddellade met warm water.

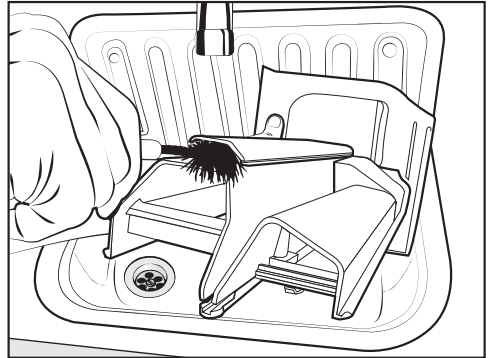
Zuighevel en kanaal van vakje ☸/☐ reinigen

Vloeibaar stijfsel gaat vastplakken. De zuighevel in vakje ☸/☐ werkt niet meer en het vakje kan overlopen.

Als u vaker vloeibaar stijfsel gebruikt heeft, maak dan de zuighevel zeer grondig schoon.

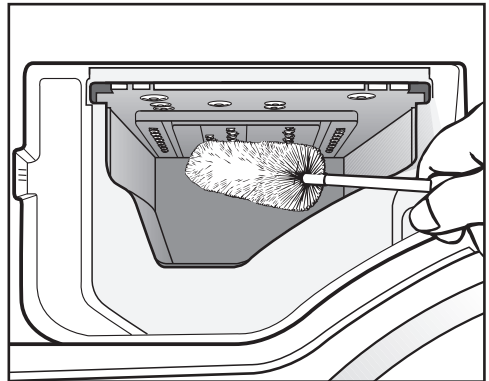


1. Trek de zuighevel uit vakje ☸ en reinig de hevel onder de warme kraan. Reinig ook het buisje waarop de zuighevel aangesloten is.
2. Zet de zuighevel weer op het buisje.



- Reinig het kanaal voor de wasverzachter met warm water en een borsteltje.

Ruimte wasmiddellade reinigen



- Verwijder wasmiddelresten en kalkaanslag van de inspuisers van de wasmiddellade. Gebruik daarvoor een flessenborstel.
- Plaats de wasmiddellade weer in het apparaat.

Tip: Laat de wasmiddellade op een kiertje openstaan, zodat de lade kan drogen.

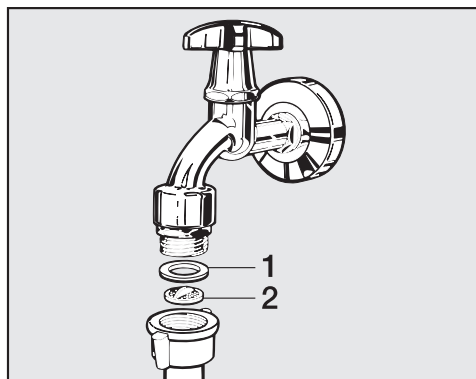
Reiniging en onderhoud

Watertoevoerzeefje reinigen

De wasautomaat heeft twee zeefjes ter bescherming van de watertoevoerlep. Deze zeefjes moet u ongeveer 1 keer per halfjaar controleren. Wanneer de watertoevoer vaak wordt onderbroken moet u vaker controleren.

Zeefje in de toevoerslang reinigen

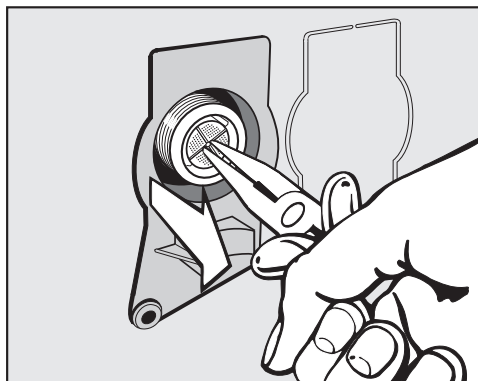
- Draai de kraan dicht.
- Schroef de toevoerslang van de kraan.



- Trek het rubberen dichtingsringetje **1** uit de groef.
- Pak het kunststof zeefje **2** met een punttang aan de opstaande rand in het midden vast en trek het eruit.
- Reinig het zeefje.
- Plaats alles in omgekeerde volgorde terug.

Zeefje in het koppelstuk van de watertoevoerlep reinigen

- Schroef de geribbelde kunststof moer voorzichtig met een tang van het koppelstuk af.



- Pak het zeefje met een punttang aan de opstaande rand in het midden vast en trek het eruit.
- Reinig het zeefje.
- Plaats alles in omgekeerde volgorde terug.

Draai de kraan daarna langzaam open en controleer of zeefje en moer goed vastzitten. Monteer alles opnieuw wanneer de aansluiting lekt.



Plaats de zeefjes na het reinigen **altijd** weer terug.

De meeste storingen en problemen, die bij het dagelijkse gebruik kunnen optreden, kunt u zelf verhelpen. U bespaart daarmee niet alleen tijd, maar ook kosten, omdat u Miele niet hoeft in te schakelen.

De volgende tabellen helpen u de oorzaken van een probleem te achterhalen en te verhelpen.











Enkele meldingen in het display beslaan meer regels en krijgt u door het aantippen van sensortoets \vee of \wedge helemaal te zien.


Het lukt niet om een wasprogramma te starten

Probleem	Oorzaak en oplossing
Het display blijft donker.	Er staat geen stroom op het apparaat. <ul style="list-style-type: none"> ■ Controleer of de stekker goed in het stopcontact zit. ■ Controleer of de zekering in orde is.
	De wasautomaat is in het kader van de energiebesparing automatisch uitgeschakeld. <ul style="list-style-type: none"> ■ Schakel de wasautomaat met de keuzeschakelaar weer in.
Het display vraagt u om de code in te voeren.	De code is geactiveerd. <ul style="list-style-type: none"> ■ Voer de code in en bevestig deze. Wilt u niet dat deze vraag de volgende keer weer verschijnt, deactiveer de code dan.
In het display staat:  Miele  Deurvergrendel. Storing F34	De deur is niet goed gesloten. De deur kon niet worden vergrendeld. <ul style="list-style-type: none"> ■ Sluit de deur nogmaals. ■ Start het programma opnieuw. Verschijnt de melding weer, neem dan contact op met Miele.

Nuttige tips

Foutmelding na afbreking programma

Probleem	Oorzaak en oplossing
 Waterafvoer. Zie 	De waterafvoer is niet optimaal of zelfs geblokkeerd. De waterafvoerslang ligt te hoog. <ul style="list-style-type: none">■ Reinig filters en afvoerpomp.■ De maximale opvoerhoogte is 1 m.
 Watertoevoer. Zie 	De watertoevoer is niet optimaal of zelfs geblokkeerd. <ul style="list-style-type: none">■ Controleer of de kraan ver genoeg is opengedraaid.■ Controleer of er knikken in de toevoerslang zitten.■ Controleer of de waterdruk hoog genoeg is.
	Het zeefje in de watertoevoerslang is verstopt. <ul style="list-style-type: none">■ Reinig het zeefje.
	De afvoerpomp wordt 2 minuten ingeschakeld. Daarna kunt u de deur van de wasautomaat openen. Wacht tot de pomp klaar is en schakel dan pas de wasautomaat uit.
 Waterproof.  Sluit  . Bel Miele 	Het waterbeveiligingssysteem heeft gereageerd. <ul style="list-style-type: none">■ Draai de kraan dicht.■ Neem contact op met Miele.
 Miele  Storing F	Er is sprake van een defect. <ul style="list-style-type: none">■ Maak de wasautomaat spanningsvrij door de stekker uit het stopcontact te trekken of de hoofdschakelaar van de huisinstallatie uit te schakelen.■ Wacht minstens 2 minuten voordat u de wasautomaat weer op het elektriciteitsnet aansluit.■ Schakel de wasautomaat weer in.■ Start het programma opnieuw. Verschijnt de melding weer, neem dan contact op met Miele.

U kunt de foutmelding uitschakelen door de keuzeschakelaar op  te zetten en de wasautomaat uit te schakelen.

Foutmelding na afloop van het programma

Probleem	Oorzaak en oplossing
<p>i Controleer dosering</p>	<p>Er heeft zich tijdens het wasprogramma te veel schuim gevormd.</p> <ul style="list-style-type: none"> ■ Gebruik de volgende keer minder wasmiddel en neem de doseeraanwijzingen op de wasmiddelverpakking in acht.
<p>i Hygiëne-info: Kies een programma met een temperatuur van min. 75 °C of "Machine reinigen"</p>	<p>Er is al langere tijd geen wasprogramma met een temperatuur van boven de 60 °C gedraaid.</p> <ul style="list-style-type: none"> ■ Draai de keuzeschakelaar op <i>Overige programma's</i>. ■ Tip de sensortoetsen $\wedge \vee$ aan, totdat in het display <i>Onderhoud staat</i>. ■ Bevestig uw keuze met sensortoets <i>OK</i>. <p>In het display staat: <i>Machine reinigen</i></p> <ul style="list-style-type: none"> ■ Bevestig uw keuze met sensortoets <i>OK</i>. ■ Start het programma <i>Machine reinigen</i> met het Miele-machinereinigingsmiddel of een universeel waspoeder. <p>De wasautomaat wordt gereinigd en het aantal kieren en bacteriën wordt verminderd.</p>
<p>i Zet het apparaat waterpas</p>	<p>Aan het einde van het programma kon de extra functie <i>Voorstrijken</i> niet goed worden uitgevoerd.</p> <ul style="list-style-type: none"> ■ Controleer of de wasautomaat waterpas staat zoals beschreven in hoofdstuk: "Plaatsen en aansluiten", paragraaf: "Wasautomaat stellen". ■ Controleer of de maximale opvoerhoogte van 1 m niet is overschreden. <p>Verschijnt de melding weer, neem dan contact op met Miele. U kunt de wasautomaat ook zonder de extra functie <i>Voorstrijken</i> gebruiken.</p>

De meldingen verschijnen aan het einde van het programma en wanneer de wasautomaat wordt ingeschakeld. Ze moeten met sensortoets *OK* worden bevestigd.


Nuttige tips

Foutmelding na afloop van het programma

Probleem	Oorzaak en oplossing
i Contr. filter+insp.	De filters zijn verontreinigd. <ul style="list-style-type: none">■ Reinig de pompen zoals beschreven in hoofdstuk: “Nuttige tips . . .”, paragraaf: “Deur openen bij verstopte afvoer en/of stroomuitval”.■ U kunt na het reinigen opnieuw een wasprogramma starten.
	De inspuiter boven in de vulring van de deur is door pluizen verstopt. <ul style="list-style-type: none">■ Verwijder de pluizen met de hand. Gebruik geen scherp voorwerp.■ U kunt na het reinigen opnieuw een wasprogramma starten.
	Verschijnt de melding weer, neem dan contact op met Miele. De wasautomaat kan verder worden gebruikt met beperkte functies.




De meldingen verschijnen aan het einde van het programma en wanneer de wasautomaat wordt ingeschakeld. Ze moeten met sensortoets *OK* worden bevestigd.

Algemene problemen met de wasautomaat

Probleem	Oorzaak en oplossing
De wasautomaat stinkt.	De Hygiëne info is genegeerd. Er is al langere tijd geen wasprogramma met een temperatuur van boven de 60 °C gedraaid. <ul style="list-style-type: none"> ■ Start het programma <i>Machine reinigen</i> en gebruik daarvoor het Miele-machinereinigingsmiddel of een poedervormig universeel wasmiddel. Zo voorkomt u dat zich in de wasautomaat ziektekiemen en geurtjes ontwikkelen.
	De deur en de wasmiddellade zijn na het wassen gesloten. <ul style="list-style-type: none"> ■ Laat de deur en de wasmiddellade op een kiertje openstaan, zodat deze kunnen drogen.
De wasautomaat trilt tijdens het centrifugeren.	De stelvoeten staan niet gelijk en zijn niet met een conramoer vastgeschroefd. <ul style="list-style-type: none"> ■ Stel de wasautomaat stevig en schroef de stelvoeten met een conramoer vast.
De wasautomaat heeft het wasgoed niet normaal gecentrifugeerd en het wasgoed is nog nat.	Bij het eindcentrifugeren heeft de automaat een grote onbalans herkend en het centrifugetoerental automatisch gereduceerd. <ul style="list-style-type: none"> ■ Vul de trommel altijd met groot en klein wasgoed om het wasgoed beter in balans te krijgen.
Het apparaat maakt een pompend geluid.	Dat is geen storing! Wanneer het water wordt afgepompt zijn dit soort geluiden normaal.
In het display staat een voor u vreemde taal.	Via “Instellingen”, “Taal  ” is een voor u vreemde taal ingesteld. <ul style="list-style-type: none"> ■ Stel uw eigen taal in. Het vlaggetje dient als hulp.

Nuttige tips

Algemene problemen met de wasautomaat



Probleem	Oorzaak en oplossing
In de wasmiddellade blijft vrij veel wasmiddel achter.	Er staat onvoldoende druk op het water. <ul style="list-style-type: none">■ Reinig het zeefje in de watertoevoer.■ Denk eraan dat de waterdruk minstens 100 kPa (1 bar) moet zijn.
	Waspoeder in combinatie met onthardingsmiddelen heeft de neiging te gaan plakken. <ul style="list-style-type: none">■ Reinig de wasmiddellade en doseer voortaan eerst het wasmiddel en dan pas het onthardingsmiddel in het vakje.
De wasverzachter wordt niet volledig ingespoeld of er blijft te veel water in vakje  staan.	De zuighevel zit niet goed of is verstopt. <ul style="list-style-type: none">■ Reinig de zuighevel. Zie hoofdstuk: "Reiniging en onderhoud", paragraaf: "Wasmiddellade reinigen".
Aan het einde van het programma zit er nog vocht in de capsule.	Het buisje in de wasmiddellade, waar de capsule op wordt gestoken, is verstopt. <ul style="list-style-type: none">■ Reinig het buisje.
	Dat is geen storing. Om technische redenen blijft er altijd wat water in de capsule zitten.
Naast de capsule zit er water in het wasverzachter-/capsulevakje.	Sensortoets  is niet geactiveerd of de lege capsule is na de laatste wasbeurt niet verwijderd. <ul style="list-style-type: none">■ Tip sensortoets  aan wanneer u de volgende keer een capsule gebruikt.■ Verwijder een capsule na gebruik en gooi ze weg.
	Het buisje in de wasmiddellade, waar de capsule op wordt gestoken, is verstopt. <ul style="list-style-type: none">■ Reinig het buisje.

Een tegenvallend wasresultaat

Probleem	Oorzaak en oplossing
<p>Op het gewassen wasgoed zijn grijze, elastische bolletjes achtergebleven (vetbolletjes).</p>	<p>Er is te weinig wasmiddel gedoseerd. Het wasgoed is te sterk met vet, bijv. crème of olie vervuild geweest.</p> <ul style="list-style-type: none"> ■ Wanneer wasgoed zo vervuild is, moet u óf meer wasmiddel doseren óf een vloeibaar wasmiddel gebruiken. ■ Draai vóór de volgende wasbeurt het programma <i>Machine reinigen</i> met het Miele-machinereinigingsmiddel of een poedervormig universeel wasmiddel.
<p>Op het gewassen wasgoed zitten witte, wasmiddelachtige bestanddelen.</p>	<p>Het wasmiddel bevat niet in water op te lossen bestanddelen ter ontharding van het water, nl. zeolieten. Deze bestanddelen hebben zich op het textiel vastgezet.</p> <ul style="list-style-type: none"> ■ Probeer de resten met een borstel te verwijderen wanneer het wasgoed droog is. ■ Was donker textiel voortaan met een vloeibaar wasmiddel. Deze middelen bevatten geen zeolieten. ■ Was dit textiel met het programma <i>Donker wasgoed / Jeans</i>.

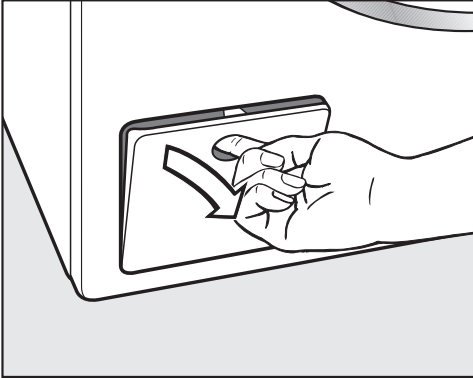
Nuttige tips

De deur kan niet open

Probleem	Oorzaak en oplossing
De deur gaat tijdens het wassen niet open.	<p>Tijdens het wassen is de trommel vergrendeld.</p> <ul style="list-style-type: none">■ Tip sensortoets <i>Start/Stop</i> aan om het programma af te breken. <p>Het programma wordt afgebroken, de deur wordt ontgrendeld en u kunt de deur openen.</p>
	<p>Er bevindt zich nog water in de trommel en de auto-maat kan het water niet afpompen.</p> <ul style="list-style-type: none">■ Reinig filters en afvoerpomp, zie hoofdstuk: “Deur openen bij verstopte afvoer en/of stroomuitval”.
Het programma is afgebroken en in het display staat: Comfortkoelen	<p>De deur gaat bij een temperatuur van meer dan 55 °C niet open. Op deze manier wordt voorkomen dat u zich verbrandt.</p> <ul style="list-style-type: none">■ Wacht totdat de temperatuur in de trommel is gedaald en de melding in het display is gedoofd.
In het display staat:  Miele  Deurontgrendel. Storing F35	<p>Het deurslot is geblokkeerd.</p> <ul style="list-style-type: none">■ Neem contact op met Miele.

Deur openen bij verstopte afvoer en/of stroomuitval


- Schakel de wasautomaat uit.



- Open het klepje van het filterhuis.

Verstopte afvoer

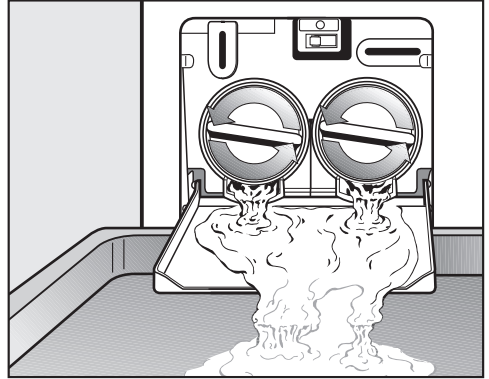
Wanneer de afvoer is verstopt, kan zich een vrij grote hoeveelheid water in de automaat bevinden.

 U kunt zich branden, wanneer kort daarvoor op een hoge temperatuur is gewassen!
Let op als u het waswater weg laat lopen.

Water opvangen

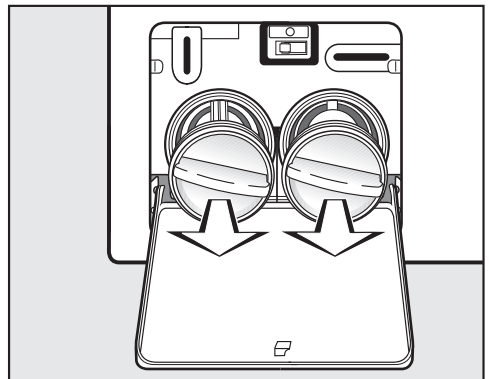
Draai de filters er niet helemaal uit.

- Zet een bak of schaal onder het klepje.



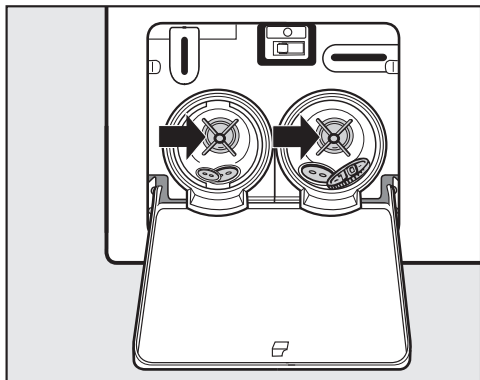
- Draai de filters zover los totdat het water eruit stroomt.
- Draai telkens wanneer de bak of de schaal volraakt, de deksels van de filters vast en maak de bak of schaal leeg, voordat u verder gaat.

Wanneer er geen water meer uit de automaat loopt,

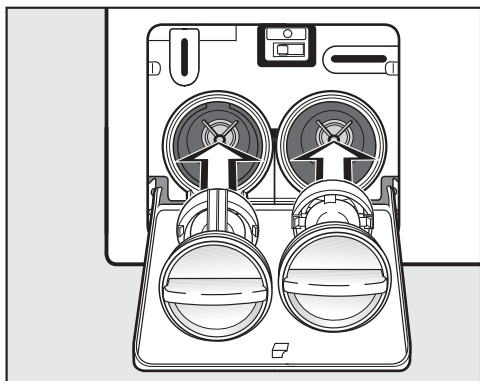


- draai de filters er dan helemaal uit.

Nuttige tips



- Reinig de pluizenfilters grondig.
- Controleer of de pompschoepvleugels gemakkelijk rond te draaien zijn, verwijder indien nodig draden en/of knopen e.d. en reinig het filterhuis.



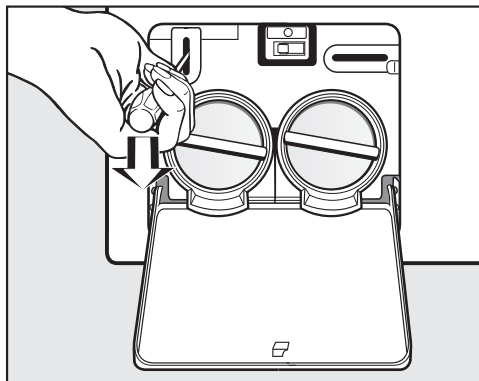
- Zet de filters terug in het filterhuis en draai ze weer vast.

⚠ Als er condenswater uit de automaat loopt, kan dit schade veroorzaken.

Plaats de pluizenfilters weer terug en draai ze vast.

Deur openen

⚠ Controleer steeds of de trommel stilstaat wanneer u het wasgoed uit de automaat wilt halen. Wanneer u uw hand in een nog draaiende trommel steekt, loopt u het risico zich te verwonden.



- Ontgrendel de deur met een schroevendraaier.
- Open de deur.

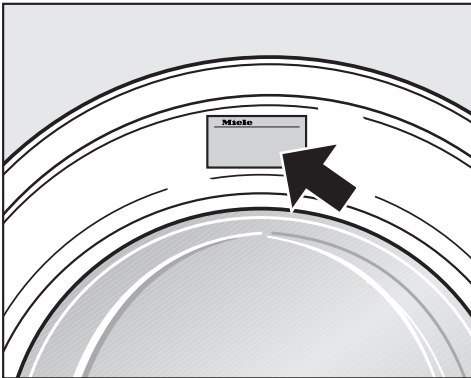
Contact bij storingen

Voor storingen die u niet zelf kunt verhelpen, waarschuwt u uw Miele-vakhandelaar of Miele.

Het telefoonnummer van Miele vindt u aan het einde van dit document.

Voor een goede en vlotte afhandeling moet Miele weten welk type apparaat u heeft en welk fabricagenummer het heeft. Beide gegevens vindt u op het typeplaatje.

Het typeplaatje vindt u boven het kijkglas. U ziet het als u de deur opent.



Na te bestellen accessoires

Voor een nog efficiënter gebruik van de wasautomaat kunt u bij de Miele-vakhandelaar en bij Miele Nederland B.V. accessoires bestellen.

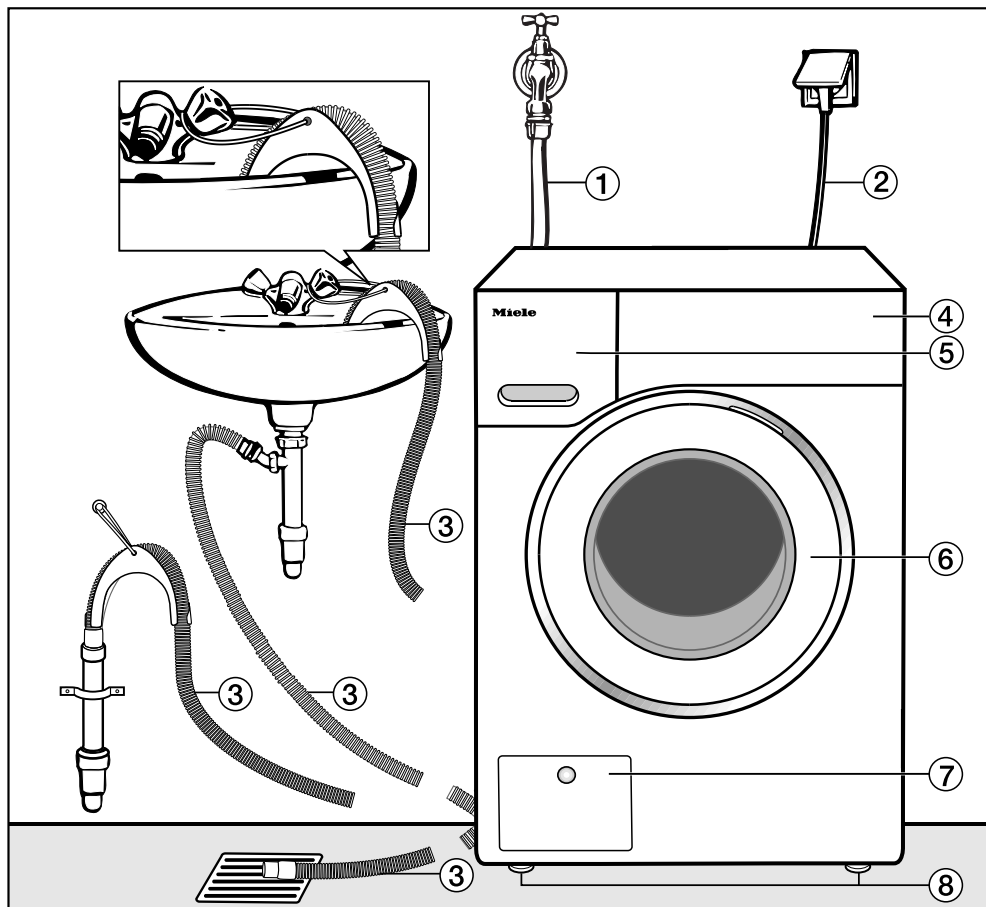
Garantie

De garantietermijn voor dit apparaat bedraagt 2 jaar.

Voor meer informatie zie de bijgevoegde garantievoorwaarden.

Plaatsen en aansluiten

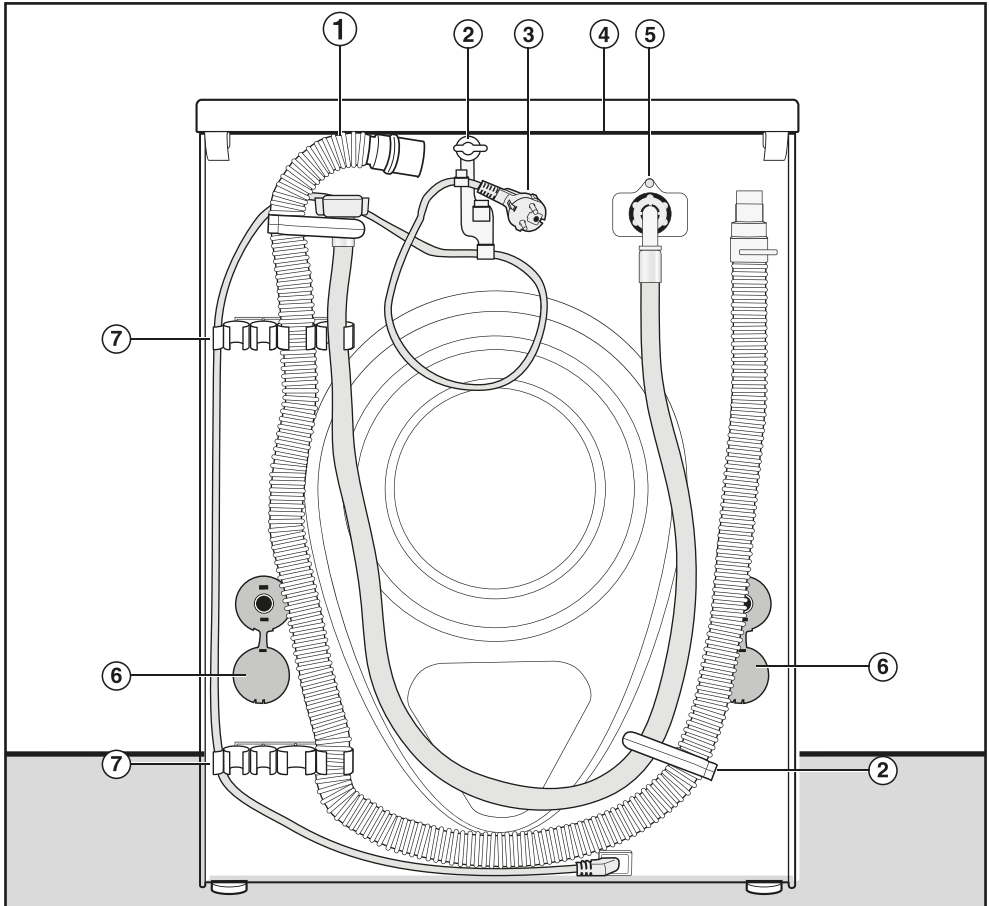
Voorkant



- ① Watertoevoerslang (drukbestendig tot 7.000 kPa)
- ② Elektrische aansluiting
- ③ Waterafvoerslang met (afneembaar) bochtstuk met verschillende mogelijkheden voor waterafvoer.

- ④ Bedieningspaneel
- ⑤ Wasmiddellade
- ⑥ Deur
- ⑦ Klepje voor pluizenfilter, afvoerpomp en noodontgrendeling
- ⑧ Vier stelvoeten

Achterkant



- ① Afvoerslang
- ② Houders voor de waterslangen en de elektriciteitskabel tijdens het transport
- ③ Elektrische aansluiting
- ④ Draagpunten onder de dekselrand voor transportdoeleinden
- ⑤ Watertoevoerslang (drukbestendig tot 7.000 kPa)
- ⑥ Draaibeveiligingen met transportstangen
- ⑦ Houders voor de waterslangen tijdens het transport en voor de transportstangen na de plaatsing

Plaatsen en aansluiten

Plaats van opstelling

Als plaats van opstelling is een betonnen vloer het meest geschikt. In tegenstelling tot een houten of een zachte vloer trilt deze nauwelijks mee als de wasautomaat aan het centrifugeren is.

Let op het volgende:

- Plaats de wasautomaat waterpas en stabiel.
- Plaats het apparaat niet op een zachte vloerbedekking, omdat het in dat geval tijdens het centrifugeren gaat trillen.

Bij plaatsing van het apparaat op een houten vloer:

- Plaats het op een multiplex plaat van tenminste 59x52x3 cm. U dient de plaat niet alleen maar aan de planken van de vloer, maar aan zoveel mogelijk - in ieder geval aan 2 - balken vast te schroeven.

Tip: Kies voor plaatsing in een hoek. Daar is de stabiliteit van de vloer het grootst.

⚠ Er is een risico, dat de wasautomaat tijdens het centrifugeren van de sokkel valt.

Wanneer u het apparaat op een reeds aanwezige (betonnen of gemetselde) sokkel plaatst, zet het dan met een bevestigingsbeugel (MTS vloerbevestiging) vast om te voorkomen dat het tijdens het centrifugeren gaat schuiven. Bevestigingsbeugels zijn verkrijgbaar bij de Miele-vakhandel of bij Miele Nederland B.V.

Wasautomaat plaatsen

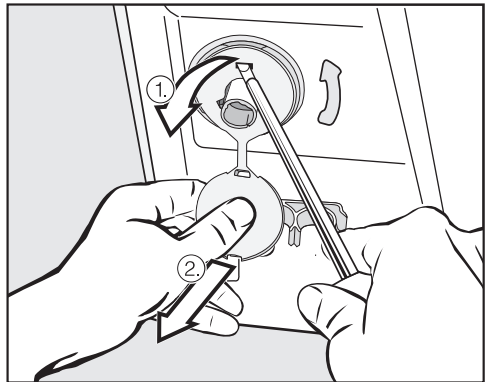
⚠ De bevestiging van het deksel aan de achterkant kan door invloeden van buitenaf breken.

Het deksel kan dan bij het dragen loslaten.

Controleer of de rand van het deksel stevig vastzit voordat u het apparaat optilt.

- Draag de wasautomaat bij de stelvoeten aan de voorkant en de rand van het deksel aan de achterkant.

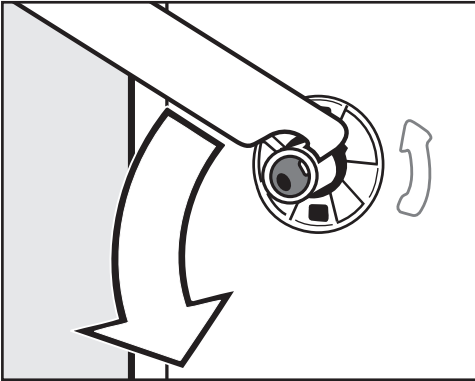
Transportbeveiliging verwijderen



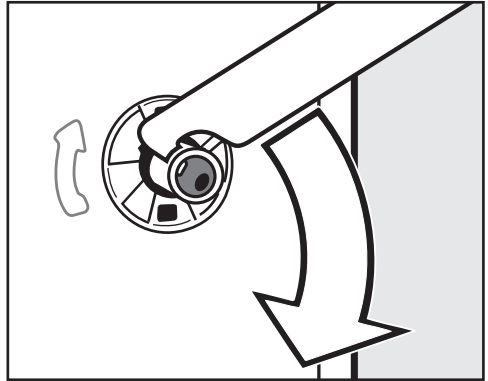
- Verwijder de linker en de rechter draaibeveiliging.

1. Trek aan het stopje dat aan de draaibeveiliging zit en
2. maak het haakje aan de bovenkant en aan de onderkant met een schroevendraaier los.

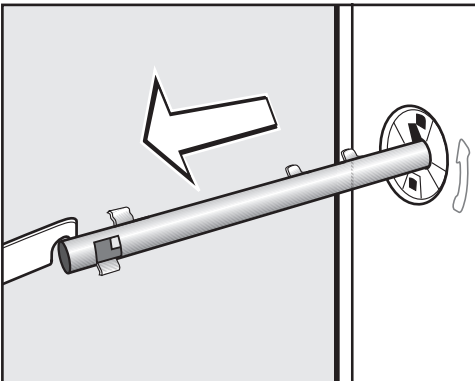
Plaatsen en aansluiten



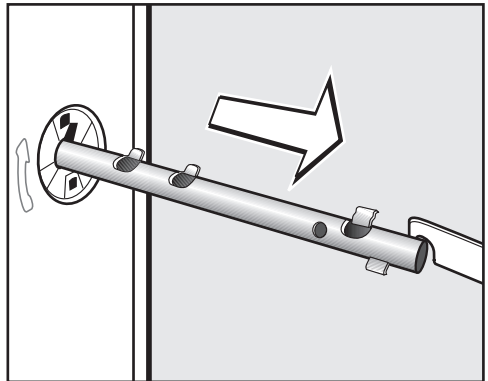
- Draai de linker transportstang met de bijgevoegde steeksleutel 90° en



- Draai de rechter transportstang 90° en



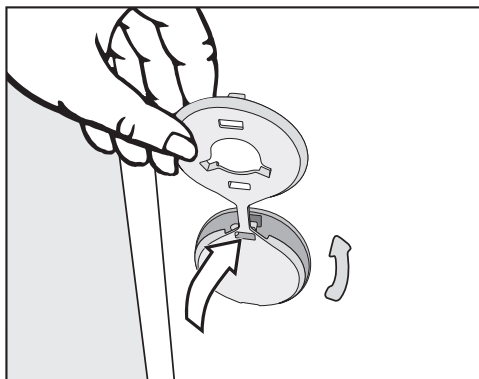
- trek de stang eruit.



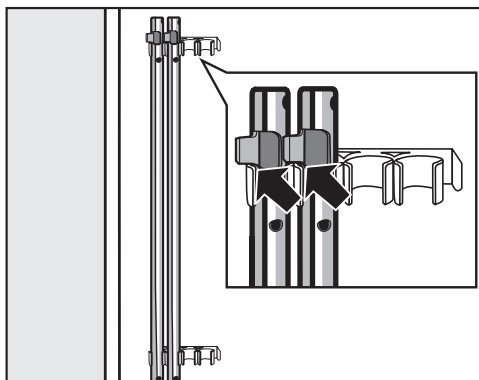
- trek de stang eruit.

Plaatsen en aansluiten

⚠ Sluit de gaten na het verwijderen van de transportbeveiliging af om te voorkomen dat u zich bezeert.



- Sluit de gaten met de bijgeleverde stopjes af.



- Bevestig de transportstangen aan de achterwand van de wasautomaat. Let er daarbij op dat het bovenste haakje boven de houder ligt.

⚠ Bewaar de transportstangen. Moet de wasautomaat weer worden getransporteerd (bijv. bij een verhuizing), dan moet de transportbeveiliging weer worden gemonteerd.

Transportbeveiliging monteren

Het monteren van de transportbeveiliging gebeurt in omgekeerde volgorde.

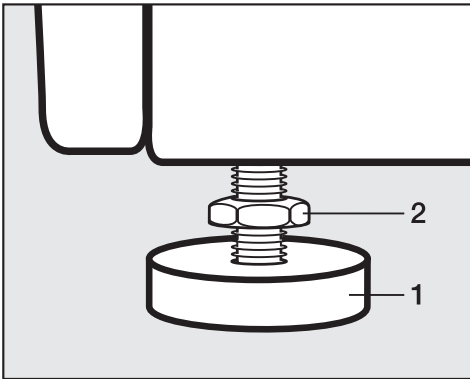
Wasautomaat stellen

Om optimaal te kunnen functioneren, moet de automaat stevig en waterpas staan.

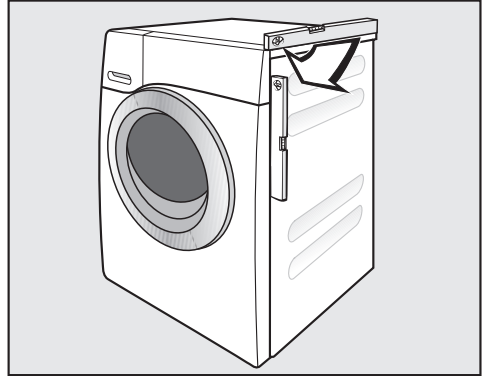
Wanneer een wasautomaat verkeerd wordt geplaatst, wordt er meer water en energie verbruikt dan nodig is en kan het apparaat gaan schuiven.

Stelvoeten naar buiten draaien en vastzetten

Het stellen van de automaat gebeurt met behulp van de vier machine- of stelvoeten. Wanneer het apparaat wordt geleverd, zijn alle stelvoeten naar binnen gedraaid.



- Draai conramoer **2** met de bijgevoegde steeksleutel los en wel met de wijzers van de klok mee. Draai de conramoer samen met stelvoet **1** naar buiten.



- Controleer met een waterpas of de automaat goed staat.
- Houd stelvoet **1** met een waterpomp-tang vast. Draai conramoer **2** met de steeksleutel weer aan de ommanteling vast.

⚠ Alle vier de conramoeren moeten stevig aan de ommanteling zijn vastgedraaid. Controleer ook de voeten die u bij het stellen van de automaat niet naar buiten heeft gedraaid. Dit om te voorkomen dat het apparaat gaat schuiven.

Plaatsen en aansluiten

Onder een werkblad plaatsen

⚠ Het bovenblad van de wasauto-
maat mag niet worden gedemon-
teerd.

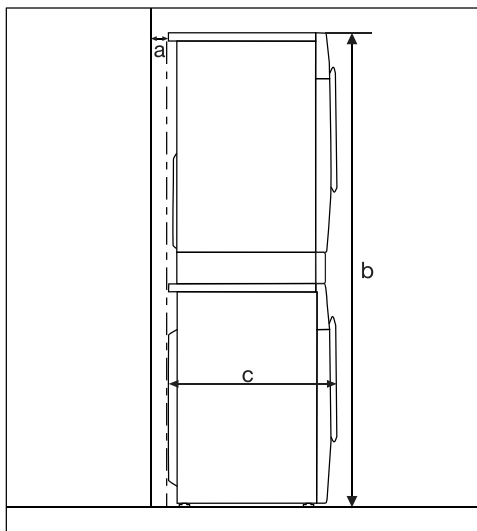
Deze wasauto-
maat kan met bovenblad
helemaal onder een werkblad worden
geplaatst, als het werkblad tenminste
hoog genoeg is.

Was-droogzuil

Op de wasauto-
maat kan een Miele-
droogauto-
maat worden geplaatst. Hier-
voor is een tussenstuk* (WTV)
nodig.

Alle met * aangeduide onderdelen zijn
verkrijgbaar bij Miele Nederland B.V.

Let op het volgende:



- a** = Minstens 2 cm
- b** = WTV zonder lade: 172 cm
WTV met lade: 181 cm
- c** = 65 cm

Het waterbeveiligingssysteem

Het Miele-waterbeveiligingssysteem biedt volledige bescherming tegen waterschade door de wasautomaat.

Het systeem bestaat hoofdzakelijk uit de volgende onderdelen:

- de watertoevoerslang
- de elektronica en de lek- en overloopbeveiliging
- de waterafvoerslang

De watertoevoerslang

- Beveiliging tegen barsten van de slang

De watertoevoerslang is bestand tegen een druk van meer dan 7.000 kPa.

De elektronica en de ommanteling

- De bodemplaat
Wanneer de wasautomaat lekt, wordt het overtollige water in de bodemplaat opgevangen en wordt het waterinlaatventiel door de vlotterschakelaar uitgeschakeld. De watertoevoer is vanaf dat moment geblokkeerd. Het water dat zich in de kuip bevindt wordt afgepompt.
- Bescherming tegen overstromen
Voorkomen wordt dat de wasautomaat door een ongecontroleerde watertoevoer gaat lekken. Stijgt de waterstand boven een bepaald niveau, dan wordt de afvoerpomp ingeschakeld en het water gecontroleerd afgepompt.

De waterafvoerslang

Bescherming tegen leegzuigen. De waterafvoerslang is beveiligd met een ventilatiesysteem. Hiermee wordt voorkomen dat de wasautomaat wordt leeggezogen.


Plaatsen en aansluiten

Watertoevoer

De wasautomaat mag zonder terugslagklep op het waterleidingnet worden aangesloten, omdat hij gebouwd is volgens EU-normen.

De waterdruk moet minstens 100kPa en mag niet meer dan 1.000kPa bedragen. Is de druk hoger dan 1.000kPa, dan moet er een drukreducerendventiel in de waterleiding worden ingebouwd.

Voor de aansluiting is een kraan met $\frac{3}{4}$ "-schroefkoppeling noodzakelijk. Is zo'n kraan niet aanwezig, dan mag de automaat uitsluitend door een erkend installateur op de waterleiding worden aangesloten.

 Het aansluitpunt staat onder druk van de waterleiding. Controleer daarom of de aansluiting niet lek is. Dit kunt u doen door de kraan langzaam open te draaien. Leg het dichtingsringetje er eventueel opnieuw in en draai de schroefkoppeling eventueel wat vaster aan.

De wasautomaat is niet geschikt om op warm water te worden aangesloten.

Onderhoud

Wanneer u de slang vervangt, gebruik dan uitsluitend een Miele-slang die bestand is tegen een druk van minstens 7.000 kPa.

Om de watertoevoer te beschermen, zit er een zeefje in het vrije uiteinde van de toevoerslang en een zeefje in het koppelstuk van de watertoevoer.

De beide zeefjes mogen niet verwijderd worden.

Accessoires - verlenging slang

Als accessoire zijn slangen van 2,5 of 4,0 m verkrijgbaar bij de Miele-vakhandel en bij Miele.

Waterafvoer

Het water wordt afgepompt met een afvoerpomp voor een opvoerhoogte tot 1 m. Om de waterafvoer niet te belemmeren, moet de slang zonder knikken worden gelegd.

Indien nodig kunt u de slang tot max. 5 m verlengen. Accessoires zijn verkrijgbaar bij de Miele-vakhandel en bij Miele.

Voor opvoerhoogten van meer dan 1 m (tot max. 1,8 m) is een verwisselbare afvoerpomp verkrijgbaar en wel bij de Miele-vakhandel en bij Miele.

Bij een opvoerhoogte van 1,8 m kan de slang tot 2,5 m verlengd worden. Accessoires zijn verkrijgbaar bij de Miele-vakhandel en bij Miele.

Mogelijkheden voor waterafvoer:

1. De slang kan in een wasbak, wastafel of gootsteen worden gehangen:

Let op:

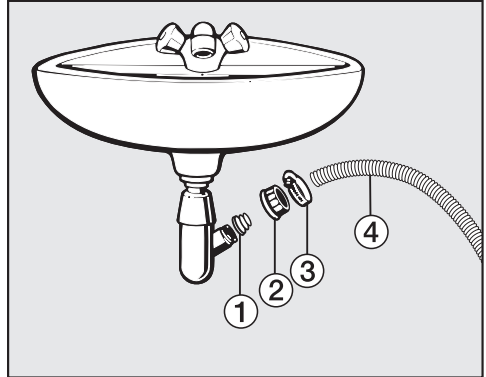
- Zorg ervoor dat de slang niet weg kan glijden!
- Wanneer het water in een wastafel of wasbak wordt gepompt, moet het water snel genoeg wegvloeien. Is dat laatste niet het geval, dan bestaat de kans dat het water overstroomt of dat een deel van het weggepompte water naar de automaat wordt teruggezogen.

2. De slang kan op een kunststof afvoerbuis met rubberen mof worden aangesloten. Een sifon is niet beslist noodzakelijk.

3. De slang kan in een putje in de vloer worden gehangen.

4. De slang kan op een wasbak of wastafel met kunststof nippel worden aangesloten.

Let op:



① Adapter

② Schroefkoppeling wastafel

③ Slangklem


④ Uiteinde van de slang

- Bevestig de adapter ① met schroefkoppeling ② aan de sifon van de wastafel.
- Plaats het uiteinde van de slang ④ op de adapter ①.
- Draai de slangklem ③ direct achter de schroefkoppeling met een schroevendraaier vast.

Plaatsen en aansluiten

Elektrische aansluiting

De wasautomaat is standaard voorzien van een aansluitkabel met stekker met beschermingscontact (randaarde), geschikt voor aansluiting op een stopcontact met beschermingscontact (randaarde).

 De wasautomaat moet zo worden geplaatst dat men altijd zonder problemen bij het stopcontact kan komen. Gebruik om veiligheidsredenen geen verlengsnoer of stekkerdozen of iets dergelijks. Gebruik daarvan verhoogt het risico op oververhitting en daarmee op brand.

De wasautomaat mag uitsluitend worden aangesloten op een elektrische huisinstallatie die volgens de daarvoor geldende normen (zoals NEN 1010) is aangelegd.

Wanneer de aansluitkabel is beschadigd, moet deze worden vervangen door een kabel van hetzelfde type. Deze is verkrijgbaar bij Miele Nederland B.V. Om veiligheidsredenen mag de kabel alleen door een erkend vakman/vakvrouw of door technici van Miele worden vervangen.

Op het typeplaatje staat informatie over de nominale aansluitwaarde en de zekering. Vergelijk deze gegevens met de waarden van het elektriciteitsnet.

Technische gegevens

Hoogte	850 mm
Breedte	596 mm
Diepte	643 mm
Diepte bij geopende deur	1077 mm
Hoogte voor onderbouw	850 mm
Breedte voor onderbouw	600 mm
Gewicht	Ca. 96 kg
Beladingscapaciteit	8 kg droog wasgoed
Aansluitspanning	Zie typeplaatje
Aansluitwaarde	Zie typeplaatje
Zekering	Zie typeplaatje
Verbruiksgegevens	Zie hoofdstuk "Verbruiksgegevens".
Minimale waterdruk	100 kPa (1 bar)
Maximale waterdruk	1.000 kPa (10 bar)
Lengte van de toevoerslang	1,60 m
Lengte van de afvoerslang	1,50 m
Lengte van de aansluitkabel	2,00 m
Maximale opvoerhoogte	1,00 m
Maximale afpomplengte	5,00 m
LED (light emitting diodes)	Klasse 1
Keurmerken	Zie typeplaatje

Technische gegevens

Productkaart voor huishoudelijke wasmachines

volgens gedelegeerde verordening (EU) Nr. 1061/2010

MIELE	
Identificatie van het model	WWE 320 WCS
Nominale capaciteit ¹	8,0 kg
Energie-efficiëntieklasse	
A+++ (meest efficiënt) tot D (minst efficiënt)	A+++
Jaarlijks energieverbruik (AE _d) ²	157 kWh/jaar
Energieverbruik standaard katoenprogramma 60°C (volledige lading)	0,84 kWh
Energieverbruik standaard katoenprogramma 60°C (gedeeltelijke lading)	0,83 kWh
Energieverbruik standaard katoenprogramma 40°C (gedeeltelijke lading)	0,34 kWh
Gewogen energieverbruik in uitstand (P _o)	0,40 W
Gewogen energieverbruik in sluimerstand (P _i)	0,40 W
Gewogen jaarlijks waterverbruik (AW _d) ³	9.900 liter/jaar
Centrifuge-efficiëntieklasse	
A (meest efficiënt) tot G (minst efficiënt)	B
Maximale centrifugesnelheid ⁴	1.400 omw/min
Resterend vochtgehalte ⁴	49 %
Standaardprogramma waarop de informatie op het etiket en de productkaart betrekking heeft ⁵	Katoen 60/40 met pijl
Programmatijd standaardprogramma	
“Katoen 60°C” (volledige lading)	179 min
“Katoen 60°C” (gedeeltelijke lading)	179 min
“Katoen 40°C” (gedeeltelijke lading)	179 min
Duur van de sluimerstand (T _i) ⁶	15 min
Geluidsemissie via de lucht	
Wassen ⁷	48 dB(A) re 1 pW
Centrifugereren ⁷	72 dB(A) re 1 pW
Inbouwapparaat	-
Bij dit product komen geen zilverionen vrij tijdens de wascyclus.	


- Ja, aanwezig

¹ in kg katoen voor het standaard katoenprogramma op 60 °C of het katoenprogramma op 40 °C (beide bij volledige lading), indien deze waarde lager is

² Gebaseerd op 220 standaard wascycli voor de katoenprogramma's op 60 °C en 40 °C bij volledige en gedeeltelijke lading, en het verbruik in de energiebesparende standen. Het werkelijke verbruik wordt bepaald door de wijze waarop het apparaat wordt gebruikt.

- ³ Gebaseerd op 220 standaard wascycli voor de katoenprogramma's op 60 °C en 40 °C bij volledige en gedeeltelijke lading. Het werkelijke waterverbruik wordt bepaald door de wijze waarop het apparaat wordt gebruikt.
- ⁴ Voor het standaard katoenprogramma op 60 °C bij volledige lading of het standaard katoenprogramma op 40 °C bij gedeeltelijke lading, indien deze waarde lager is, en het resterend vochtgehalte voor het standaard katoenprogramma op 60 °C bij volledige lading of het standaard katoenprogramma op 40 °C bij gedeeltelijke lading, indien deze waarde hoger is.
- ⁵ Deze programma's zijn geschikt voor het wassen van normaal bevuild katoenen wasgoed en het meest efficiënt wat het gecombineerd energie- en waterverbruik betreft.
- ⁶ indien de huishoudelijke wasmachine is uitgerust met een stroombeheerfunctie
- ⁷ bij het standaard katoenprogramma op 60 °C bij volledige lading

Verbruiksgegevens

		Belading	Energie	Water	Programma- duur	Restvocht
		kg	kWh	Liter	Uren:Min.	%
Katoen	90 °C	8,0	2,40	57	2:29	50
	60 °C	8,0	1,35	57	2:29	50
	60 °C	4,0	1,00	48	2:19	50
	◁60°C*	8,0	0,84	48	2:59	49
	◁60°C*	4,0	0,83	46	2:59	49
	40 °C	8,0	1,10	65	2:39	50
	◁40°C*	4,0	0,34	39	2:59	49
	20 °C	8,0	0,40	65	2:39	50
Kreukherstellend	30 °C	4,0	0,50	57	1:59	30
Fijne was	30 °C	3,0	0,20	40	1:09	–
Wol 	30 °C	2,0	0,23	35	0:39	–
Automatic extra	40 °C	6,0	0,60	59	1:59	–
QuickPowerWash	40 °C	5,0	0,75	45	0:59	–
Express 20 ¹⁾	40 °C	3,5	0,33	30	0:20	–
Overhemden ²⁾	60 °C	2,0	0,66	40	1:31	–

1) Sensortoets Quick geactiveerd

2) Voorstrijken uitgeschakeld

Instructie voor vergelijkende onderzoeken:

* Testprogramma's volgens EN 60456 en energielabeling volgens EU-richtlijn 1061/2010

De verbruiksgegevens kunnen van de aangegeven waarden afwijken, al naar gelang de waterdruk, waterhardheid, temperatuur van het instromende water, kamertemperatuur, het soort en de hoeveelheid wasgoed, schommelingen in de netspanning en gekozen extra functies.

De bij de wasmethode *PowerWash 2.0* tijdens de verwarmingsfase gemeten temperatuur bij de temperatuurvoeler in de buitentrommel is hoger dan de werkelijke wastemperatuur.

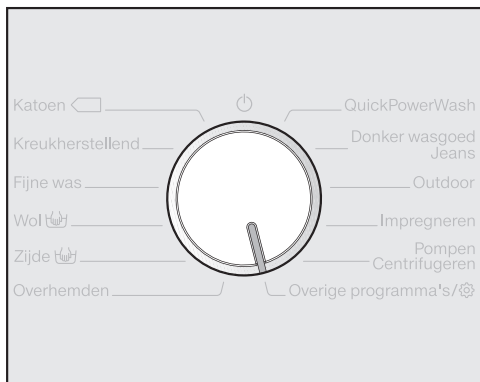
De hier gemeten temperatuur weerspiegelt **niet** de temperatuur in het wasgoed.

Instellingen

Met de instellingen kunt u de elektronica van de wasautomaat aan veranderende situaties aanpassen.

De instellingen kunt u ieder moment wijzigen.

Instellingen oproepen



- Draai de keuzeschakelaar op *Overige programma's*.



- Loop met de sensortoetsen ∇/\wedge door de programma's, totdat in het display verschijnt:



- Bevestig de melding met sensortoets *OK*.



U bevindt zich nu in het menu *Instellingen*.

Instellingen kiezen

- Loop met de sensortoetsen ∇/\wedge door de instellingen, totdat de gewenste instelling in het display is aangegeven.
- Met sensortoets ∇ loopt u in het menu naar beneden.
- Met sensortoets \wedge loopt u in het menu naar boven.
- Tip sensortoets *OK* aan, waarna u een variant binnen de instelling kunt kiezen.

Variant instellen

- Loop met de sensortoetsen ∇/\wedge door de varianten van de gekozen instelling.

De ingestelde keuze is met een vinkje \checkmark aangegeven.


- Staat uw keuze in het display, bevestig deze dan met sensortoets *OK*.

Instellingenmenu sluiten

- U kunt het menu sluiten met de keuzeschakelaar.

Taal

Er zijn verschillende talen waarin de meldingen in het display kunnen worden weergegeven.

Het vlaggetje  achter het woord *Taal* dient als leidraad, wanneer u een andere taal wilt instellen.

De gekozen taal wordt ingesteld.

Volume zoemer

De zoemer geeft aan, dat het programma beëindigd is. U kunt het volume van de zoemer wijzigen.

Keuze

- Uit
- ■ □ □ □ □ □ □ □ (zacht)
- ■ ■ ■ ■ ■ ■ ■ ■ (hard) (fabrieksinstelling)

Toetssignaal

Als u de sensortoetsen aanraakt, klinkt er een geluidssignaal.

Keuze

- Uit
- ■ □ □ □ □ □ □ □ (zacht)
- ■ ■ ■ ■ □ □ □ □ (fabrieksinstelling)
- ■ ■ ■ ■ ■ ■ ■ ■ (hard)

Inschakeltoon

U kunt het volume van de welkomsttoon op zeven verschillende standen instellen.

Keuze

- Uit
- ■ □ □ □ □ □ □ □ (zacht)
- ■ ■ ■ ■ □ □ □ □ (fabrieksinstelling)
- ■ ■ ■ ■ ■ ■ ■ ■ (hard)


Instellingen

Code

De code voorkomt dat uw wasauto-
maat door anderen gebruikt wordt.

Keuze

- Activeren
Als deze extra functie geactiveerd is, moet u nadat u het apparaat ingeschakeld heeft de code invoeren om het apparaat te kunnen bedienen. De in de fabriek ingestelde code is 125.
- Wijzigen
U kunt een eigen driecijferige code instellen.

 Vergeet de nieuwe code niet. Zonder code kan alleen een technicus van Miele het apparaat ontgrendelen.

Noteer de nieuwe code.

- Deactiveren
De wasautomaat kan weer worden gebruikt zonder dat u een pincode invoert. Deze melding verschijnt alleen, als deze extra functie eerst was ingeschakeld.

Eenheden

De temperatuur kan in °C/Celsius of in °F/Fahrenheit in het display verschijnen. Met bovengenoemde instelling kunt u één daarvan kiezen.

Standaard is °C/Celsius actief.

Lichtsterkte

U kunt de helderheid van het display, de sensortoetsen en de gedimde sensortoetsen instellen.

Keuze

- Display
Regelt de lichtsterkte van het display.
 - ■■■■■■■■ (donker)
 - ■■■■■■■■ (licht) (fabrieksinstelling)
- Toetsen aan
Regelt de lichtsterkte van de geactiveerde sensortoetsen.
 - ■■■■■■■■ (donker)
 - ■■■■■■■■ (fabrieksinstelling)
 - ■■■■■■■■ (licht)
- Toetsen gedimd
Regelt de lichtsterkte van de sensortoetsen die kunnen worden geactiveerd.
 - ■■■■■■■■ (donker)
 - ■■■■■■■■ (fabrieksinstelling)
 - ■■■■■■■■ (licht)

Tip: Let op! Er is een groot verschil tussen de lichtsterkte van de geactiveerde en de gedimde sensortoetsen. Dat maakt de bediening gemakkelijker.

Uitschakeling indic.

Om energie te besparen, wordt de verlichting van het display en de sensortoetsen automatisch uitgeschakeld. Sensortoets *Start/Stop* knippert langzaam.

Keuze

- Aan
De verlichting wordt na 10 minuten uitgeschakeld.
- Aan (niet tijd. pr.v.) (fabrieksinstelling)
De verlichting blijft aan tijdens het programmaverloop. De verlichting wordt 10 minuten na het einde van het programma uitgeschakeld.
- Uit
De verlichting blijft aan.

Programma-info

U kunt kiezen welke informatie kort in het display wordt weergegeven nadat u een programma heeft gekozen.

Keuze

- Programmanaam
In het display verschijnt gedurende enkele seconden de naam van het programma.
- Pr.naam + max. bel. (Fabrieksinstelling)
In het display verschijnt gedurende enkele seconden de naam van het programma en de hoeveelheid wasgoed.
- Uit
Meteen nadat het programma is gekozen, verschijnt het basisscherm met de temperatuur, het toerental en de programmaduur in het display.

Memory

Met deze instelling kunt u de memory-functie inschakelen. Dat houdt in dat de wasautomaat het laatst gedraaide programma met de temperatuur, het centrifugetoerental en de eventuele extra functies bij de start van het programma opslaat.

Wanneer u de volgende keer hetzelfde programma kiest, geeft de automaat de opgeslagen instellingen aan.

De functie Memory is standaard uitgeschakeld.

Extr. voorwast. Kat.

Wanneer u de extra functie "Voorwas" heeft ingeschakeld, krijgt u een voorwas van 25 minuten. Met bovengenoemde instelling kunt u deze tijd verlengen.

Keuze

- (Fabrieksinstelling)
De voorwastijd blijft 25 minuten.
- De voorwastijd bedraagt 31 minuten.
- De voorwastijd bedraagt 34 minuten.
- De voorwastijd bedraagt 37 minuten.

Instellingen

Inweektijd

Wanneer u de extra functie "Inweken" heeft ingeschakeld, kunt u met bovengenoemde instelling een programma-duur kiezen tussen de 30 minuten en 6 uur.

U kunt de duur in stappen van 30 minuten instellen. Als u de extra functie *Inweken* kiest, duurt dit zo lang als u heeft ingesteld.

De fabrieksinstelling is 0:30 uur.

Behoedz. wassen

Als behoedzaam wassen geactiveerd is, wordt de beweging van de trommel gereduceerd. Licht vervuild textiel kan zo behoedzamer gewassen worden.

Dit behoedzame wasritme kan worden ingeschakeld voor de programma's *Katoen* en *Kreukherstellend*.

De functie Behoedzaam is standaard uitgeschakeld.

Temperat.verlaging

Op grotere hoogte heeft water een lager kookpunt. Miele adviseert om bij een hoogte vanaf 2000 m boven de zeespiegel de temperatuurverlaging in te schakelen. Zo voorkomt u dat het water gaat koken. Deze beveiliging zorgt ervoor dat de temperatuur niet boven de 80 °C komt, ook wanneer een hogere temperatuur wordt gekozen.

Temperatuurverlaging is standaard uitgeschakeld.

Extra water

Wanneer u de extra functie Extra water inschakelt, wordt er bij de programma's meer water gebruikt.

Keuze

- Extra water (Fabrieksinstelling)
De waterstand bij het wassen en spoelen wordt verhoogd.
- Extra spoelgang
Er vindt een extra spoelgang plaats.
- Extr.wat.+extr.sp.
Een hogere waterstand bij het wassen en spoelen en een extra spoelgang.

Stand "Extra water"

Wanneer u de extra functie *Extra water* heeft ingeschakeld, kunt u met bovengenoemde instelling tussen verschillende waterstanden kiezen.

Standen

- Normaal (fabrieksinstelling)
- + ◊
- + ◊◊
- + ◊◊◊

Max. spoelniveau

Met deze instelling kunt u het maximale spoelniveau inschakelen.

Het is belangrijk voor allergiepatiënten dat het wasgoed goed wordt gespoeld. Het waterverbruik is dan wel hoger.

De functie Maximaal spoelniveau is standaard uitgeschakeld.

Afkoeling waswater

Met deze instelling kunt u ervoor zorgen dat aan het einde van de hoofdwas extra water in de trommel stroomt ter afkoeling van het waswater.

Dit is handig bij het programma “Katoen” en wel wanneer er een temperatuur is gekozen van 70 °C en hoger.

Wij adviseren u deze functie ook te gebruiken:

- wanneer u de waterafvoerslang in een wasbak, wastafel of gootsteen hangt. Op deze manier kunt u voorkomen, dat u zich brandt.
- als het apparaat in een gebouw staat met waterafvoerleidingen die niet aan de betreffende normen voldoen.

De extra functie Afkoeling waswater is standaard uitgeschakeld.

Lage waterdruk

Als de waterdruk lager is dan 100 kPa (1 bar) breekt het apparaat het programma af met een foutmelding.

Als de waterdruk ter plaatse niet verhoogd kan worden, voorkomt deze functie dat het programma afgebroken wordt.

De extra functie Lage waterdruk is standaard uitgeschakeld.

Kreukbeveiliging

De kreukbeveiliging gaat kreukvorming aan het einde van het programma tegen.

De trommel draait na afloop van het programma nog max. 30 minuten om kreukvorming te voorkomen. De deur van de wasautomaat kan op elk moment met de sensortoets *Start/Stop* worden ontgrendeld en geopend.

Kreukbeveiliging is standaard ingeschakeld.

Na te bestellen accessoires

Voor deze wasautomaat zijn wasmiddelen, additieven en onderhoudsmiddelen voor textiel en apparaat beschikbaar. Al deze producten zijn op de Miele-wasautomaten afgestemd.

U kunt deze en vele andere interessante producten via internet (shop.miele.nl), bij Miele (zie omslag) of bij uw Miele-vakhandelaar bestellen.

Wasmiddelen

UltraWhite

- universeel wasmiddel in poedervorm
- voor wit en licht wasgoed en voor sterk verontreinigd katoen
- effectieve vlekverwijdering reeds bij lage temperaturen


UltraColor

- vloeibaar Colorwasmiddel
- voor bont en donker textiel
- beschermt kleuren tegen verbleken
- effectieve vlekverwijdering reeds bij lage temperaturen

Fijnwasmiddel voor wol en fijne was

- vloeibaar fijnwasmiddel
- bijzonder geschikt voor wol en zijde
- reinigt al vanaf 20 °C en beschermt vorm en kleur van uw fijne was

Speciale wasmiddelen

De speciale wasmiddelen zijn verkrijgbaar in een praktische doseerfles of in een capsule  waarmee u makkelijk per wasbeurt kunt doseren.

Outdoor

- vloeibaar wasmiddel voor outdoor- en werkkleding
- reinigt zonder de kleuren aan te tasten
- beschermt de membranen door speciale was


Sport

- vloeibaar wasmiddel voor sportkleding en fleecce
- neutraliseert onaangename geurtjes
- houdt het textiel in vorm


Dons

- vloeibaar wasmiddel voor kussens, slaapzakken en kleding met dons
- behoudt de elasticiteit van dons en veren
- behoudt de ademende werking van kleding met dons
- voorkomt het samenklitten van dons


WoolCare

- vloeibaar wasmiddel voor wol en fijn textiel
- bevat tarweproteïnen
- voorkomt vervilten
- beschermt de kleuren
- alleen als capsule  verkrijgbaar

SilkCare

- vloeibaar wasmiddel voor zijde
- bevat zijdeproteïnen
- beschermt de kleuren
- alleen als capsule  verkrijgbaar

Textielonderhoudsmiddel

Dit middel is verkrijgbaar in een praktische doseerfles of als capsule  waarmee u per wasbeurt kunt doseren.

Impregneermiddel


- voor het impregneren van textiel van microvezels zoals regenkleding
- behoudt de ademende werking van het textiel

Wasverzachter

- frisse, natuurlijke geur
- voor zacht wasgoed

Additieven

Booster

- voor het verwijderen van vlekken
- voor bont en wit wasgoed
- verkrijgbaar als capsule , waarmee makkelijk per wasbeurt kan worden gedoseerd

Reinigings- en onderhoudsmiddelen voor het apparaat

Reinigingsmiddel

- reinigt de wasautomaat grondig
- verwijdert vetten, bacteriën en daardoor veroorzaakte geurtjes
- 1–3 keer per jaar gebruiken

Ontkalkingsmiddel

- verwijdert ernstige kalkaanslag
- mild en behoedzaam door natuurlijk citroenzuur

Tabs voor waterontharding

- minder wasmiddel nodig bij hard water
- minder wasmiddelrestanten in het wasgoed
- minder chemische stoffen in de waterafvoer door minder wasmiddel



**Plan nu zelf een serviceafspraak via www.miele.nl.
Snel en gemakkelijk.**

Bezoek op **www.miele.nl** ook de Miele Shop voor een compleet overzicht van alle accessoires, toebehoren en reinigings- en onderhoudsproducten voor uw Miele-apparaat.

U kunt ook bellen met onze afdeling Klantcontacten, bereikbaar via telefoonnummer (0347) 37 88 88.

Miele Nederland B.V.
Postbus 166
4130 ED VIANEN
(0347) 37 88 88

Bezoek het Miele Experience Center:
De Limiet 2
4131 NR VIANEN

Duitsland - Miele & Cie. KG, Carl-Miele-Straße 29, 33332 Gütersloh

WWE 320

nl-NL

M.-Nr. 10 887 350 / 00