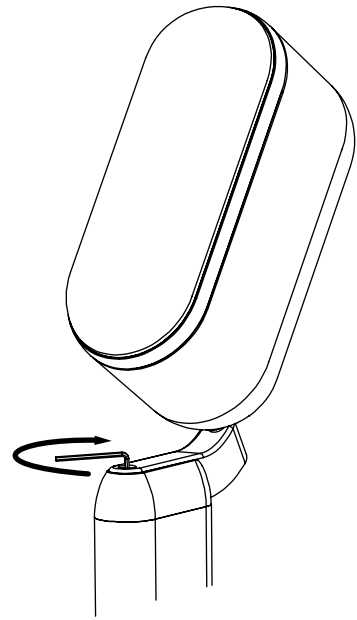
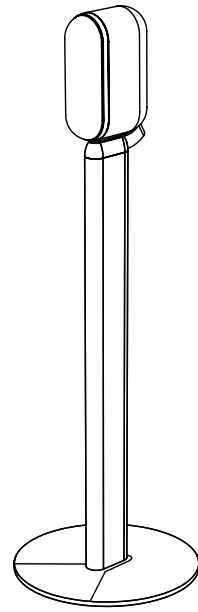
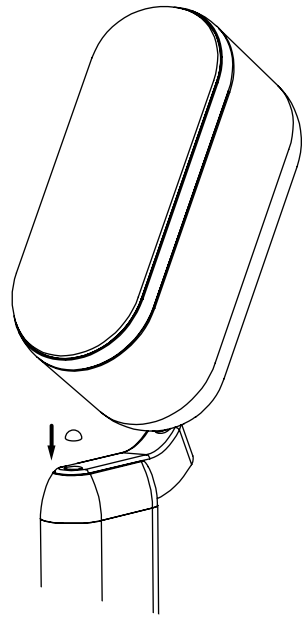


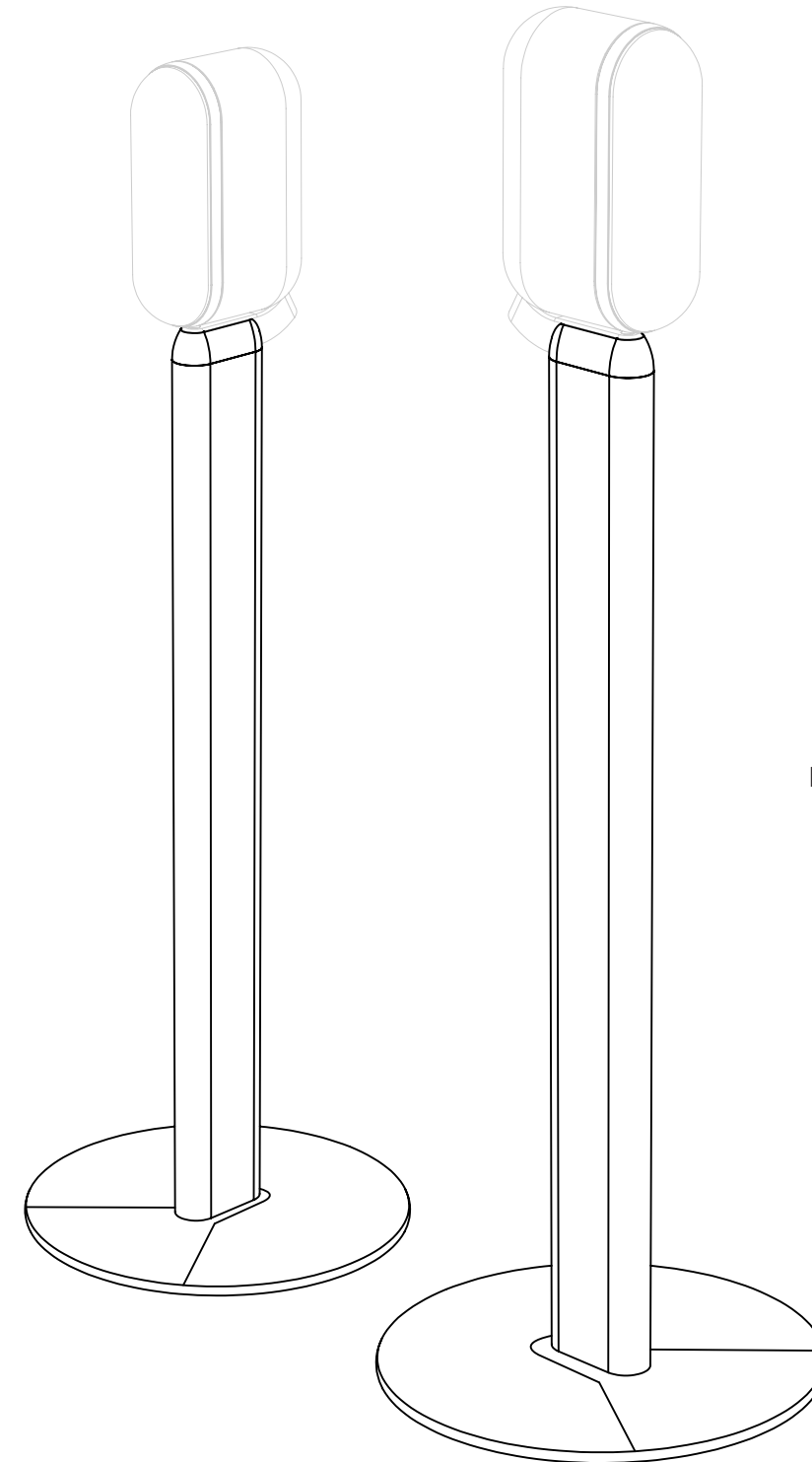
7



8



Speaker Stands / Pied d'enceinte
 for Q7000 Satellite Speaker / Q7000 pour haut-parleur satellite
 Q7815 / Q7817



User Manual

English

Manuel de l'utilisateur

Français

Bedienungsanleitung

Deutsch

Manuale per l'uso

Italiano

Manual del Usuario

Español

Εγχειρίδιο χρήστη

Ελληνικά

用户手册

简体中文

Руководство по использованию

Русский

Gebruikshandleiding

Nederlands

Instrukcja obsługi

Polski

Användarhandbok

Svenska



| |
|---------|
| English |
|---------|

Warning

Do not use close to a strong heat source – radiators, heaters or electrical equipment. Do not expose the stands to excessive cold, heat, humidity or sunlight. To clean use a damp cloth with washing up liquid if necessary. Do not use abrasive cleaners or cleaners containing solvent.

Do not strike the glass with anything hard or pointed. Do not stand on glass base.

Do not overtighten the fixings.

Spikes should be fitted where floors are carpeted, for all exposed floors – wood, tiled etc use the domed feet. To avoid damage when spikes are fitted take care to place the stand where it cannot mark furnishings or pierce mains cables etc. The spikes will not damage carpets.

| |
|--|
| |
|--|

| |
|----------|
| Français |
|----------|

Avertissement

Ne pas utiliser à proximité d'une forte source de chaleur – radiateurs, chauffages ou équipements électriques. Ne pas exposer les supports à un froid excessif, à la chaleur, à l'humidité ou à la lumière du soleil.

Pour nettoyer, utiliser un chiffon humide avec un liquide d'entretien si nécessaire. Ne pas utiliser des nettoyants agressifs ou des nettoyants contenant des solvants.

Ne pas heurter les surfaces vitrées avec des objets durs ou pointus.

Ne pas se mettre debout sur le plateau en verre.

Ne pas trop serrer les fixations.

Les pieds en forme de pointes devraient être montés pour les sols recouverts de moquette ; pour tous les planchers nus – parquet, recouvert de carrelage, etc, utiliser les pieds arrondis. Pour éviter des détériora-tions là où les pieds en forme de pointes sont montés, prendre soin de placer le support à l'endroit où il ne peut rayer les mobiliers ou sectionner les câbles électriques, etc. Les pieds en forme de pointes n'endommageront pas les tapis.

| |
|--|
| |
|--|

| |
|---------|
| Deutsch |
|---------|

Waarschuwing

Niet in de buurt van krachtige hittebronnen gebruiken – radiators, verwarmingen of elektrische apparatuur. Stel de steunen niet bloot aan teveel koude, hitte, luchtvochtigheid of zonlicht.

Gebruik een vochtig doekje met eventueel wat afwasmiddel om te reinigen. Gebruik geen agressieve reinigingsmiddelen of schoonmaakproducten die oplosmiddel bevatten.

Sla het glas nooit met harde of puntige voorwerpen.

Ga nooit op de glasbasis staan.

Draai de bevestigingen niet te vast aan.

Bevestig spieken op vloeren met tapijt en gebruik de gebogen voetstukken op blootliggende vloeren zoals hout of tegels. Plaats de steun zodanig dat het geen meubilair of elektriciteitskabels e.d. kan beschadiging wanneer u de spieken gebruikt voor bevestiging. Tapijt zal door de spieken niet beschadigd kunnen raken.

| |
|--|
| |
|--|

| |
|----------|
| Italiano |
|----------|

Attenzione

Non usare vicino ad una forte fonte di calore - radiatori, riscaldatori o apparecchiature elettriche. Non esporre i supporti ad un eccessivo freddo, calore, umidità o luce solare.

Per la pulizia utilizzare un panno umido con detergente liquido, se necessario. Non usare detergenti abrasivi o detergenti contenenti solventi. Non colpire il vetro con oggetti duri o appuntiti. Non salire in piedi sulla base di vetro. Non stringere troppo i fissaggi.

Le punte devono essere montate dove ci sono pavimenti con moquette, per tutti i piani esposti - con

legno, piastrelle, ecc utilizzare i piedi a cupola. Per evitare danni, quando le punte vengono installate avere cura di inserire il supporto dove non è possibile fare segni su arredi o perforare cavi di rete, ecc Le punte non danneggiano i tappeti.

| |
|--|
| |
|--|

| |
|---------|
| Español |
|---------|

Advertencia

No lo utilice cerca de una fuente de calor intenso – radiadores, calefactores o equipos eléctricos. No exponga el soporte a un frío, calor, humedad, o luz solar excesivos.

Para su limpieza utilice un paño húmedo con detergente líquido, si fuera necesario. No utilice limpiadores abrasivos ni limpiadores que contengan disolventes.

No golpee el cristal con ningún objeto duro ni puntiagudo.

No lo coloque sobre una superficie de vidrio.

No apriete excesivamente las fijaciones.

Los clavos deben emplearse cuando el suelo esté enmoquetado. Para los suelos expuestos – madera, baldosas, etc. utilice los pies redondeados. Para evitar daños cuando se utilicen los clavos, tenga cuidado de situar el soporte donde no pueda dejar marcas en los muebles ni perforar cables eléctricos, etc. Los clavos no dañarán las moquetas.

| |
|--|
| |
|--|

| |
|----------|
| Ελληνικά |
|----------|

Προειδοποίηση

Μην τις χρησιμοποιείτε κοντά σε ισχυρές πηγές θερμότητας – καλοριφέρ, θερμάστρες ή ηλεκτρολογικό εξοπλισμό. Μην εκθέτετε τις βάσεις σε υπερβολικές συνθήκες κρύου, ζέστης, υγρασίας ή ηλιακού φωτός. Για τον καθαρισμό χρησιμοποιήστε ένα υγρό πανί με λίγο υγρό πιάτων αν είναι απαραίτητο. Μη χρησιμοποιείτε αποξεστικά καθαριστικά ή καθαριστικά που περιέχουν διαλύτες.

Μη χτυπάτε το γυαλί με σκληρά ή αιχμηρά αντικείμενα.

Μη στέκεστε πάνω στη γυάλινη βάση.

Μη σφίγγετε υπερβολικά τις στερεώσεις.

Οι ακίδες πρέπει να τοποθετούνται σε δάπεδα που έχουν χαλί, για όλα τα εκτιθέμενα δάπεδα – ξύλο, πλακάκια κλπ χρησιμοποιήστε τους θόλους. Για να αποφύγετε τις ζημιές όταν τοποθετείτε τις ακίδες φροντίστε να τοποθετήσετε τη βάση σε σημείο που δεν μπορεί να κάνει σημάδια σε έπιπλα ή να διαπεράσει καλώδια ρεύματος κλπ. Οι ακίδες δεν καταστρέφουν τα χαλιά.

| |
|--|
| |
|--|

| |
|------|
| 简体中文 |
|------|

警告

不要靠近一个强热源 -- 散热器、加热器或电气设备使用。不要将该支架暴露于过冷、热、潮湿或阳光下。要进行清洁，使用湿布，必要时用一点清洁剂。不要使用擦洗剂或含有溶剂的清洁剂。不要使玻璃撞击到任何坚硬或尖锐的东西。不要放在玻璃上。不要将安装得过紧。

尖支脚适合在铺有地毯的地板上使用，而对于光地板 – 木质、瓷砖等，使用圆顶支脚。为了避免损坏，当使用尖支脚时，小心将支架放置在不会划伤家具或不会刺穿电缆等的地方。尖支脚不会损坏地毯。

| |
|--|
| |
|--|

| |
|---------|
| Русский |
|---------|

Предупреждение

Не использовать близко к мощным источникам тепла – радиаторам, нагревателям или электрическому оборудованию. Не подвергать стойки чрезмерному охлаждению, нагреванию, влажности или прямому солнечному освещению.

Для чистки использовать влажную тряпочку, при необходимости смочив ее и моющим средством. Не использовать абразивные средства или средства, содержащие растворители.

Не поцарапайте стекло тяжелыми или острыми предметами.

Не ставить на стеклянное основание.

Не перекрутите фиксаторы.

Для коврового покрытия использовать шипы, для голых полов, дерево, плитка и т.д., использовать купольные ножки. Во избежание повреждений от шипов устанавливайте стойку там, где она не поцарапает мебель или повредит кабели и т.д. Шипы не повреждают ковровое покрытие.

| |
|--|
| |
|--|

| |
|------------|
| Nederlands |
|------------|

Warnung

Nicht in der Nähe starker Wärmequelle - Radiatoren, Heizkörpern oder elektrischen Geräten - verwenden. Setzen Sie die Ständer keiner übermäßigen Kälte, Wärme, Feuchtigkeit oder Sonneneinstrahlung aus. Verwenden Sie zur Reinigung ein feuchtes Tuch mit Spülmittel, falls erforderlich. Verwenden Sie keine Scheuermittel oder Lösungsmittelhaltige Reinigungsmittel. Schlagen Sie das Glas nicht mit einem harten oder spitzen Gegenstand an. Stellen Sie sich nicht auf den Glassockel.

Überziehen Sie nicht die Befestigungen.

Die Spikes sollten auf Teppichböden eingesetzt werden,

nutzen Sie auf allen exponierten Böden - Holz, Fliesen usw. - die gewölbten Füße. Um Schäden bei der Verwendung der Spikes zu vermeiden, achten Sie darauf, den Ständer so aufzustellen, das er keine Möbelstücke oder Stromleitun-

gen oder ähnliches beschädigen kann. Die Spikes beschädigen Teppiche nicht.

| |
|--|
| |
|--|

| |
|--------|
| Polski |
|--------|

Ostrzeżenie

Nie używać w pobliżu silnych źródeł ciepła - kaloryferów, grzejników lub sprżetu elektrycznego. Nie wystawiać na nadmierne zimno, gorąco, wilgoć lub bezpośrednie naświetlenie słoneczne. Do czyszczenia stosować, jeśli konieczne, zwilżoną roztworem myjącym ściereczkę. Nie używać środków szorujących ani środków zawierających rozpuszczalniki. Nie uderzyć w szkło przedmiotem ciężkim lub ostrym. Nie stawać na szklanej podstawie. Nie skręcać zbyt silnie.

Tam gdzie podłogi są wyłożone wykładziną należy stosować końcówki szpiczaste, dla podłóg bez pokrycia - drewnianych, z klepki itp., należy stosować nóżki z kopułami. Aby uniknąć uszkodzeń powodowanych przez szpice należy zachować ostrożność i nie stawiać ich tam gdzie mogą wyrządzić szkody, zadrapać meble, przekłuć kable zasilające itp. Ostrza nie uszkodzą wykładzin.

| |
|--|
| |
|--|

| |
|---------|
| Svenska |
|---------|

Varning

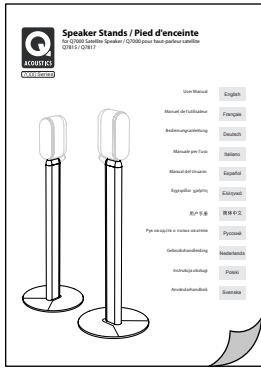



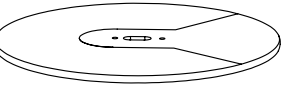


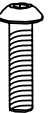

Använd inte nära starka värmekällor - värmeelement, värmeapparater eller annan elektrisk utrustning. Utsätt det inte för stark kyla, värme, fukt eller solljus. För att rengöra använd en fuktig trasa med diskmedel om vid behov. Undvik användandet av slipande rengöringsmedel eller rengöringsmedel som innehåller lösningsmedel.

Undvik slag på glaset med något hårt eller spetsigt.

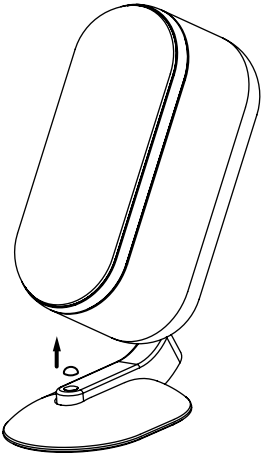
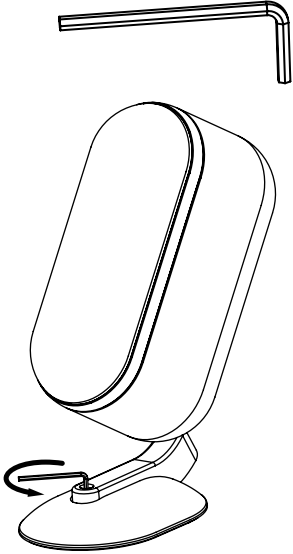
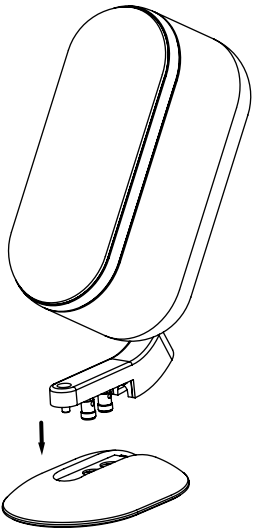
Stå inte på glasbasen.

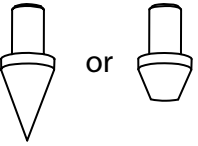
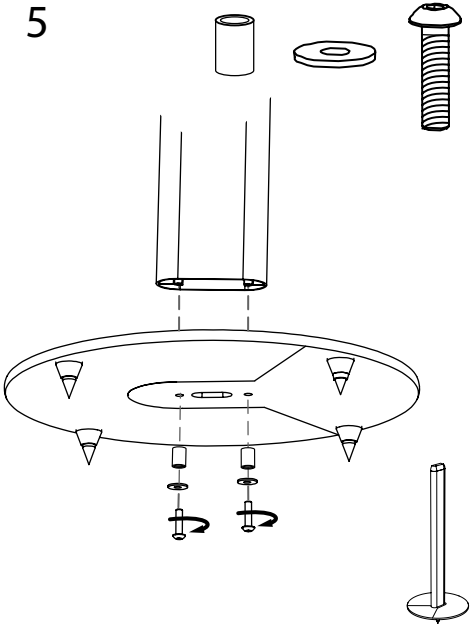
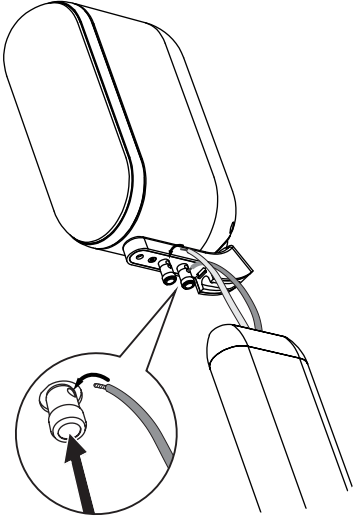
Dra inte åt fixeringarna för hårt!

Spikar bör vara monterade där golv är täckta med mattor, för alla exponerade golv - trä, kaklat etc. använd de kupolformade fötterna. För att undvika skador när spikarna monteras, var noga med att placera högtalarstativet där det inte kan orsaka märken på möbler eller skåra igenom närkablar etc. Spikarna kommer inte skada mattorna.

| | | | | | |
|---|---|---|---|---|---|
|  |  x 8 |  x 8 |  x 1 |  x 2 |  x 2 |
| Manual |  x 4 |  x 4 | | | |
| |  x 4 | | | | |

| |
|--|
| |
|--|

| | | | | | |
|----------|--|----------|--|----------|--|
| 1 |  | 2 |  | 3 |  |
|----------|--|----------|--|----------|--|

| | | | | | |
|----------|---|----------|---|----------|---|
| 4 |  | 5 |  | 6 |  |
|----------|---|----------|---|----------|---|