

Gebruiks- en montagehandleiding Koel-vriescombinatie



Lees **beslist** de gebruiks- en montagehandleiding voordat u uw toestel plaatst, installeert en in gebruik neemt. Dat is veiliger voor uzelf en u voorkomt schade aan uw toestel.

Inhoud

Opmerkingen omtrent uw veiligheid	4
Een bijdrage aan de bescherming van het milieu	13
Energie besparen	14
Beschrijving van het toestel	16
Bij te bestellen accessoires	18
Koeltoestel in- en uitschakelen	19
Bij langdurige afwezigheid	21
De juiste temperatuur	22
... in de koelzone	22
Automatische temperatuurverdeling (DynaCool)	22
... in de diepvrieszone	22
Temperatuurweergave	23
Temperatuur in de koel-/diepvrieszone instellen	24
SuperKoelen en SuperFrost gebruiken	25
Functie SuperKoelen	25
Functie SuperFrost	26
Temperatuur- en deuralarm	27
Temperatuuralarm	27
Deuralarm	27
Het voortijdig uitschakelen van de zoemer	27
Het wijzigen van instellingen	28
Instellingsmodus	28
Levensmiddelen in de koelzone bewaren	30
Verschillende koelgedeelten	30
Niet geschikt voor het koelen	31
Waar u in de winkel al op moet letten	31
Levensmiddelen juist bewaren	31
De binnenruimte indelen	32
Deurvak/flessenvak verplaatsen	32
Flessensteun	32
De plateaus verplaatsen	32
Groente- en fruitlade	32
Flessenrek verplaatsen	33
Anti-geurfilter verplaatsen	33

Invriezen en bewaren	34
Maximale vriescapaciteit	34
Wat gebeurt er bij het invriezen van verse levensmiddelen?	34
Diepvriesproducten bewaren	34
Zelf voedingsmiddelen invriezen	35
Bewaartijd van ingevroren levensmiddelen	37
De accessoires gebruiken	38
De binnenruimte indelen	38
Ontdooien	39
Reiniging en onderhoud	40
Aanwijzingen voor het reinigingsmiddel	40
Het koeltoestel voor de reiniging voorbereiden.....	41
Binnenkant en toebehoren reinigen.....	42
Deurdichting reinigen	43
Ventilatieopeningen reinigen	43
Na het reinigen	43
Anti-geurfilter vervangen	44
Nuttige tips	45
Geluiden en de oorzaken ervan	52
Service en garantie	53
Elektrische aansluiting	54
Montage-instructies	55
Plaats van opstelling	55
Klimaatklasse	55
Luchttoevoer en luchtafvoer.....	56
Vóór het reinigen van het koeltoestel	57
Inbouwmaten	58
Draairichting van deur veranderen	59
Koeltoestel inbouwen	63
Het koeltoestel waterpas plaatsen	68
Het koeltoestel in de inbouwkast bevestigen.....	69
De meubeldeuren monteren.....	71

Opmerkingen omtrent uw veiligheid

Dit koeltoestel voldoet aan de voorgeschreven veiligheidsbepalingen. Een verkeerd gebruik kan nochtans tot lichamelijk letsel en materiële schade leiden.

Lees daarom de gebruiks- en montagehandleiding aandachtig door, voordat u het koeltoestel in gebruik neemt. Daarin vindt u belangrijke instructies met betrekking tot de montage, de veiligheid, het gebruik en het onderhoud. Dit is in het belang van uw veiligheid en voorkomt schade aan het koeltoestel.

Wanneer deze niet worden opgevolgd, kan Miele niet aansprakelijk worden gesteld voor schade die daarvan het gevolg is.

Bewaar de gebruiks- en montagehandleiding zodat u deze kunt doorgeven aan een eventuele volgende bezitter!

Juist gebruik

- ▶ Het koeltoestel is bedoeld voor huishoudelijk gebruik en voor opstelling in huishoudachtige omgevingen zoals winkels, kantoren en gelijkaardige werkomgevingen in landbouwomgevingen van klanten in hotels, motels, pensions en andere typische woonomgevingen. Dit koeltoestel is niet ontworpen voor gebruik in open lucht.
- ▶ Gebruik het koeltoestel uitsluitend voor huishoudelijke doeleinden: om levensmiddelen te koelen en te bewaren, om diepvriesproducten te bewaren, om verse levensmiddelen in te vriezen en om ijsblokjes te maken. Elk ander gebruik is niet toegelaten.

▶ Het koeltoestel is niet geschikt voor het bewaren en koelen van geneesmiddelen, bloedplasma, laboratoriumpreparaten of andere gelijkaardige stoffen of producten die ten grondslag liggen aan de richtlijn betreffende medische hulpmiddelen. Door een verkeerd gebruik van het koeltoestel kunnen producten worden beschadigd of bederven. Bovendien is het koeltoestel ook niet geschikt voor gebruik in explosieve omgevingen.

Miele is niet verantwoordelijk voor schade die werd veroorzaakt doordat het toestel voor andere doeleinden werd gebruikt of verkeerd werd bediend.

▶ Personen die door hun fysieke, zintuiglijke of geestelijke mogelijkheden of hun onervarenheid of gebrek aan kennis niet in staat zijn het koeltoestel veilig te bedienen, moeten bij de bediening in het oog worden gehouden.

Deze personen mogen het koeltoestel enkel onder toezicht bedienen, wanneer hen is uitgelegd hoe ze het veilig kunnen gebruiken en wanneer ze begrijpen welke risico's eraan verbonden zijn.

Kinderen in het huishouden

▶ Kinderen jonger dan acht jaar moeten uit de buurt van het koeltoestel worden gehouden, tenzij ze constant in het oog worden gehouden.

▶ Kinderen vanaf acht jaar mogen het koeltoestel zonder toezicht gebruiken, maar alleen als ze weten hoe het werkt en wat voor gevaar zij lopen wanneer ze het fout bedienen. Kinderen moeten de eventuele risico's van een foutieve bediening kunnen beseffen.

▶ Kinderen mogen het koeltoestel niet zonder toezicht reinigen of onderhouden.

▶ Houd kinderen die in de buurt van het koeltoestel komen in het oog. Zorg ervoor dat ze nooit met het koeltoestel spelen.

Opmerkingen omtrent uw veiligheid

▶ Verstikkingsgevaar! Kinderen kunnen zich tijdens het spelen in verpakkingsmateriaal wikkelen (bijvoorbeeld in folie) of het materiaal over hun hoofd trekken en stikken. Houd verpakkingsmaterialen bij kinderen vandaan.

Technische veiligheid

▶ Het koelmiddelcircuit is op lekkage gecontroleerd. Het koeltoestel voldoet aan de geldende veiligheidsvoorschriften en de relevante EU-richtlijnen.

▶ Dit koeltoestel bevat het koelmiddel isobutaan (R600a), een natuurlijk gas dat het milieu weinig belast, maar wel brandbaar is. Het beschadigt de ozonlaag niet en verhoogt ook het broeikaseffect niet. Maar het gebruik van dit milieuvriendelijk koelmiddel heeft wel geleid tot meer lawaai als het koeltoestel aanstaat. Er kunnen afgezien van de geluiden van de compressor stromingsgeluiden in het hele koelcircuit optreden. Deze effecten zijn helaas niet te vermijden, maar hebben geen invloed op de capaciteit van het koeltoestel.

Let er bij het transport en bij de inbouw/plaatsing op dat geen onderdelen van het koelcircuit worden beschadigd. Vrijkomend koelmiddel kan oogletsel veroorzaken!

In geval van beschadiging:

- vermijd open vuur of ontstekingsbronnen,
- ontkoppel het koeltoestel van het elektriciteitsnet,
- verlucht gedurende enkele minuten het vertrek waarin het koeltoestel staat en
- neem contact op met de dienst Herstellingen aan huis van Miele.

▶ Hoe meer koelmiddel er in een toestel voorhanden is, hoe groter het vertrek moet zijn waar het koeltoestel wordt opgesteld. In te kleine vertrekken kan zich bij lekkage een brandbaar mengsel van gas en lucht vormen. De kamer moet per 11 g koelmiddel minstens 1 m³ groot zijn. De hoeveelheid koelmiddel staat op het typeplaatje binnenin het toestel.

Opmerkingen omtrent uw veiligheid

- ▶ Vergelijk voordat u het koeltoestel aansluit de aansluitgegevens (zekering, spanning en frequentie) op het typeplaatje met die van het elektriciteitsnet. Deze moeten beslist overeenkomen zodat het koeltoestel niet beschadigd raakt. Deze moeten beslist overeenkomen. Raadpleeg bij twijfel een electricien.
- ▶ De elektrische veiligheid van het koeltoestel is uitsluitend gegarandeerd, als het wordt aangesloten op een aardingssysteem dat volgens de geldende voorschriften is geïnstalleerd. Aan deze fundamentele veiligheidsvoorwaarde moet worden voldaan. Laat de elektrische installatie bij twijfel door een vakman inspecteren.
- ▶ Het koeltoestel kan alleen betrouwbaar en veilig functioneren, als het op het openbare elektriciteitsnet is aangesloten.
- ▶ Wanneer de aansluitkabel is beschadigd, moet deze door een door Miele erkende vakman/vakvrouw worden vervangen om gevaar voor de gebruiker te voorkomen.
- ▶ Meervoudige stopcontacten of verlengsnoeren bieden niet voldoende veiligheid (brandgevaar). Gebruik deze niet voor het aansluiten van het koeltoestel op het elektriciteitsnet.
- ▶ Wanneer er vocht komt op onderdelen die onder spanning staan of op de elektriciteitskabel, kan dat kortsluiting veroorzaken. Gebruik het koeltoestel daarom niet in ruimtes waar met water wordt gespetterd (bijv. garage, bijkeuken etc.).
- ▶ Dit koeltoestel mag niet op een niet-stationaire locatie (bijv. op een schip) worden gebruikt.
- ▶ Beschadigingen aan het koeltoestel kunnen uw veiligheid in gevaar brengen. Controleer het toestel op zichtbare beschadigingen. Een beschadigd koeltoestel mag niet in gebruik worden genomen.
- ▶ Gebruik het toestel alleen als het is ingebouwd zodat een veilige functie is gewaarborgd.

Opmerkingen omtrent uw veiligheid

- ▶ Bij installatie-, onderhouds- en reparatiewerkzaamheden moet het koeltoestel van het elektriciteitsnet zijn afgekoppeld. Het koeltoestel is van het elektriciteitsnet afgekoppeld als:
 - de zekeringen van de elektrische installatie zijn uitgeschakeld of
 - de schroefzekering van de elektrische aansluiting er geheel is uitgedraaid of
 - de stekker uit het stopcontact is getrokken. Trek bij elektriciteitskabels met stekker niet aan de elektriciteitskabel, maar bij de stekker om de verbinding met het elektriciteitsnet te verbreken.
- ▶ Door ondeskundig uitgevoerde installatie-, onderhouds- en reparatiewerkzaamheden kan de gebruiker ernstig gevaar lopen. Installatie-, onderhouds- en reparatiewerkzaamheden mogen alleen door een door Miele geautoriseerde vakman / vakvrouw worden uitgevoerd.
- ▶ Garantieclaims komen te vervallen als het koeltoestel niet door Miele technici wordt gerepareerd.
- ▶ Defecte onderdelen mogen alleen door originele Miele-onderdelen worden vervangen. Alleen van deze Miele onderdelen kunnen wij garanderen, dat zij volledig aan onze veiligheidseisen voldoen.

Efficiënt gebruik

- ▶ Het koeltoestel is voor een bepaalde klimaatklasse (kamertemperatuur) geconstrueerd waarvan de grenzen niet mogen worden overschreden. De klimaatklasse staat aangegeven op het typeplaatje aan de binnenkant van uw koeltoestel. Een te lage kamertemperatuur heeft tot gevolg dat de compressor voor langere tijd afslaat, zodat het toestel de vereiste temperatuur niet kan aanhouden.
- ▶ Sluit de ventilatiegleuven niet af om te voorkomen dat de luchtgeleiding niet goed functioneert, het stroomverbruik stijgt en onderdelen beschadigd raken.
- ▶ Indien u vet- of oliehoudende levensmiddelen in het koeltoestel of de deur van het toestel bewaart, voorkom dan dat evt. uitlopend vet of olie in aanraking komt met kunststof delen van het koeltoestel. Hierdoor kunnen spanningsscheuren in de kunststof ontstaan waardoor de kunststof knapt of scheurt.
- ▶ Bewaar geen stoffen in het koeltoestel die drijfgassen of andere verstuivingsmiddelen bevatten. Wanneer de thermostaat wordt ingeschakeld kunnen vonken ontstaan. Deze kunnen licht ontvlambare producten tot explosie brengen.
- ▶ Gebruik geen elektrische toestellen in dit koeltoestel, bijv. voor het maken van ijs. Dit om vonken en een explosie te voorkomen.
- ▶ Bewaar geen blikjes en flessen in de diepvrieszone die koolzuurhoudende dranken bevatten of vloeistoffen die kunnen bevriezen. In dat geval kunnen de blikjes en flessen uit elkaar springen, kunt u letsel oplopen en kan het toestel beschadigd raken.
- ▶ Haal flessen die u in de diepvrieszone hebt gelegd om snel te koelen er na maximaal één uur weer uit. Dit om te voorkomen dat de flessen uit elkaar springen, dat u letsel oploopt en dat het toestel beschadigd raakt.
- ▶ Raak ingevroren levensmiddelen en metalen onderdelen niet met natte handen aan om letsel aan uw handen te voorkomen.

Opmerkingen omtrent uw veiligheid

- ▶ Nuttig ijsblokjes en ijslolly's, vooral waterijsjes, nooit meteen nadat u ze uit de diepvrieszone heeft gehaald om letsel aan lippen en tong te voorkomen.
- ▶ Vries geheel of gedeeltelijk ontdooide levensmiddelen niet opnieuw in. Gebruik deze levensmiddelen zo snel mogelijk omdat ze anders aan voedingswaarde verliezen en bederven. Als ontdooide levensmiddelen worden gekookt of gebraden kunnen ze wel opnieuw worden ingevroren.
- ▶ Wanneer u levensmiddelen eet die te lang zijn bewaard, loopt u het risico om voedselvergiftiging op te lopen. De bewaartijd hangt van vele factoren af, zoals de versheid en kwaliteit van de levensmiddelen en de temperatuur waarop ze worden bewaard. Neem de bewaartips en de uiterste houdbaarheidsdatum van de levensmiddelenfabrikanten in acht.
- ▶ Gebruik uitsluitend Miele-accessoires om te voorkomen dat garantieaanspraken vervallen. Worden er andere onderdelen gemonteerd of ingebouwd, dan vervalt het recht op waarborg en/of productaansprakelijkheid.

Reiniging en onderhoud

- ▶ Behandel de deurdichting niet met olie of vet om te voorkomen dat deze in de loop van de tijd poreus wordt.
- ▶ Gebruik voor het ontdooien en reinigen van het toestel nooit een stoomreiniger, aangezien stoom in aanraking kan komen met spanningvoerende delen van het koeltoestel en zo kortsluiting veroorzaken.
- ▶ Scherpe of kantige voorwerpen kunnen de verdampers beschadigen en functioneert het toestel niet meer correct. Gebruik geen voorwerpen met scherpe punt of rand.
 - rijp- en ijslagen te verwijderen,
 - en vastgevroren ijsbakjes en/of vastgevroren levensmiddelen los te wrikken.
- ▶ Plaats wanneer u wilt ontdooien nooit elektrische verwarmings-toestellen of kaarsen in het toestel om te voorkomen dat het kunststof beschadigd raakt.
- ▶ Gebruik geen ontdooisprays of andere middelen om te ontdooien. Deze kunnen explosieve gassen vormen, oplosmiddelen of drijfgassen bevatten die het kunststof beschadigen of schadelijk zijn voor de gezondheid.

Transport

- ▶ Het toestel moet altijd rechtop en in de transportverpakking worden vervoerd.
- ▶ Het koeltoestel is erg zwaar. Vraag daarom iemand u te helpen met het vervoeren ervan. U zou zich kunnen verwonden en er zou schade kunnen ontstaan.

Opmerkingen omtrent uw veiligheid

Wat te doen wanneer u het toestel afdankt

- ▶ Maak het slot onbruikbaar om te voorkomen dat kinderen in het koeltoestel ingesloten kunnen raken en in levensgevaar komen.
- ▶ Vrijkomend koelmiddel kan oogletsel veroorzaken. Beschadig geen delen van het koelsysteem, bijv. door
 - koelmiddelkanalen van de verdamper open te prikken,
 - buisleidingen om te buigen,
 - beschermende lagen af te krabben.

Symbol op de compressor (afhankelijk van het model)

Deze waarschuwing is alleen voor de recycling van belang. Bij normaal gebruik bestaat er geen gevaar!



- ▶ Het is levensgevaarlijk, de olie in de compressor in te slikken of in te ademen.

Een bijdrage aan de bescherming van het milieu

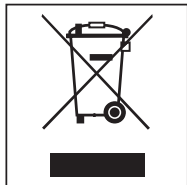
Het verpakkingsmateriaal

De verpakking beschermt het koude-toestel tegen transportschade. Het verpakkingsmateriaal is uitgekozen met het oog op een zo gering mogelijke belasting van het milieu en de mogelijkheden voor recycling.

Door hergebruik van verpakkingsmateriaal wordt er op grondstoffen bespaard en wordt er minder afval geproduceerd. Uw vakhandelaar neemt de verpakking over het algemeen terug.

Het afdanken van het oude toestel

Oude elektrische en elektronische toestellen bevatten meestal nog waardevolle materialen. Ze bevatten echter ook stoffen, mengsels en onderdelen die nodig zijn geweest om de toestellen goed en veilig te laten functioneren. Wanneer u uw oude toestel bij het gewone afval doet of er op een andere manier niet goed mee omgaat, kunnen deze stoffen schadelijk zijn voor de gezondheid en het milieu. Doe uw oude toestel daarom nooit bij het gewone huisafval.



Lever het in bij een gemeentelijk inzameldepot voor elektrische en elektronische toestel, bij uw vakhandelaar of bij Miele. U bent wettelijk zelf verantwoordelijk voor het wissen van eventuele persoonlijke gegevens op het af te danken toestel.

Let erop dat de buisleidingen van uw koeltoestel niet worden beschadigd, totdat het op vakkundige en milieuvriendelijke wijze wordt verschroot. Alleen dan kunt u er zeker van zijn dat de koelmiddelen in het koelsysteem en de olie in de compressor niet in het milieu terecht komen.

Het oude toestel moet tot die tijd buiten het bereik van kinderen worden bewaard. Voor meer informatie, raadpleegt u het hoofdstuk: "Veiligheidsinstructies en waarschuwingen" van de gebruiksaanwijzing.

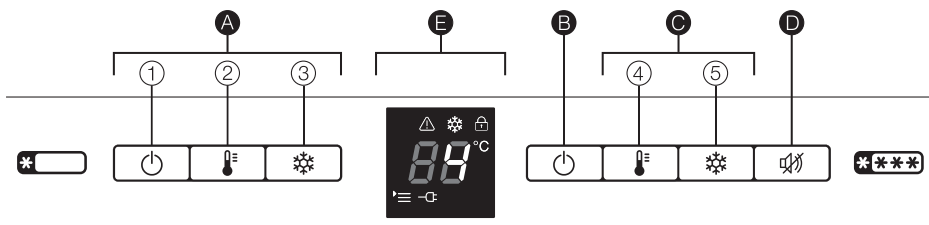
Energie besparen

	Normaal energieverbruik	Te hoog energieverbruik
Plaatsing en onderhoud	Plaats het toestel in een ge-ventileerde ruimte.	In gesloten, niet geventileerde ruimtes.
	Stel het toestel niet bloot aan zonnestralen.	Direct blootgesteld aan zonnestralen.
	Plaats het toestel niet naast een warmtebron.	Naast een warmtebron (verwarming, fornuis).
	Zorg voor een omgevingstemperatuur van ca. 20 °C.	Bij een hoge omgevingstemperatuur vanaf 25 °C.
	Dek ventilatieroosters niet af en maak ze regelmatig stofvrij.	Met ventilatieroosters die zijn afgedekt of vol zitten met stof.
Temperatuurinstelling	Koelzone: 4 tot 5°C	Hoe lager de temperatuur, des te hoger het energieverbruik!
	Diepvrieszone: -18°C	

	Normaal energieverbruik	Te hoog energieverbruik
Gebruik	Plaats de plateaus, laden en vakken zoals bij levering.	
	Open de deur alleen indien nodig en zo kort mogelijk. Leg levensmiddelen bij het inruimen meteen op de goede plek.	Deur vaak en lang openen betekent koudeverlies en instroom van warme lucht in het toestel. Het toestel koelt en de compressor moet langer werken.
	Neem bij het boodschappen doen een koeltas mee en leg de levensmiddelen zo snel mogelijk in het toestel. Plaats levensmiddelen die u uit het toestel neemt zo snel mogelijk weer terug, voordat ze warm worden. Laat warme gerechten en dranken eerst buiten het toestel afkoelen.	Zijn levensmiddelen nog warm wanneer ze in het koeltoestel worden gelegd, ontstaat er warme lucht in het koeltoestel. Het toestel koelt en de compressor moet langer werken.
	Leg de levensmiddelen alleen afgedekt of verpakt in het toestel.	Wanneer vloeibare stoffen in de koelzone condenseren, neemt de koelcapaciteit af.
	Leg ingevroren levensmiddelen in de koelzone wanneer ze moeten ontdooien.	
	Zorg ervoor dat vakken en laden niet te zwaar worden beladen, zodat de lucht kan circuleren.	Een verslechterde luchtstroom zorgt voor een verlies van koelcapaciteit.

Beschrijving van het toestel

Bedieningspaneel



A Bedieningselementen koelzone

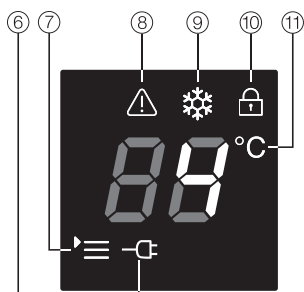
- ① Aan/Uit-toets van de koelzone
- ② Temperatuurtoets
- ③ Toets Superkoelen (automatische temperatuurverdeling)

B Hoofd-Aan/Uit-toets van het hele koeltoestel

C Bedieningselementen diepvrieszone

- ④ Temperatuurtoets
- ⑤ SuperFrost-toets

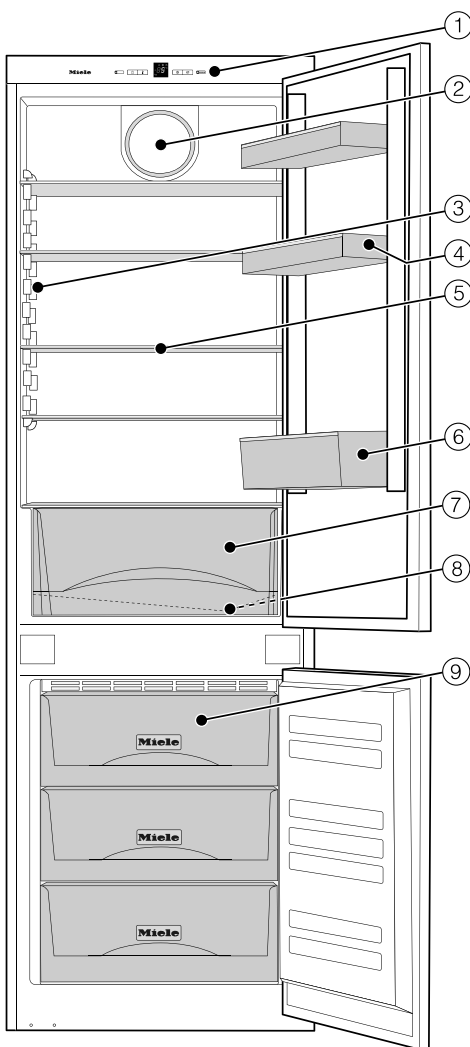
D Toets voor het uitschakelen van de zoemer



E Display

- ⑥ Symbool voor de elektrische aansluiting
- ⑦ Menusymbool (Instellingsmodus: vergrendeling in-/uitschakelen)
- ⑧ Alarm-symbool
- ⑨ Symbool SuperKoelen/SuperFrost
- ⑩ Vergrendelingsymbool
- ⑪ Temperatuurweergave

Beschrijving van het toestel



- ① Bedieningspaneel
- ② Ventilator
- ③ Binnenverlichting
- ④ Eierhouder/deurvak
- ⑤ Plateau
- ⑥ Deurvak voor flessen
- ⑦ Groente- en fruitlade
- ⑧ Gootje voor het dooiwater en afvoeropening voor het dooiwater
- ⑨ Diepvriesladen

Deze afbeelding is een voorbeeld voor een toestelmodel.

Beschrijving van het toestel

Bij te bestellen accessoires

Het Miele-assortiment omvat tal van handige accessoires, alsmede reinigings- en onderhoudsmiddelen die speciaal op uw koeltoestel zijn afgestemd.

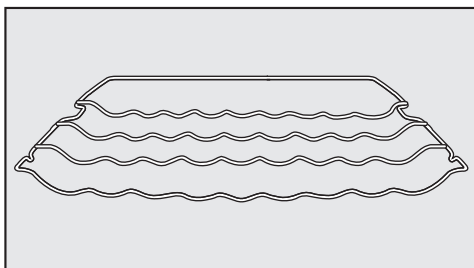
Universeel microvezeldoekje

Het microvezeldoekje is handig bij het verwijderen van vingerafdrukken en ander licht vuil op roestvrijstalen fronten, panelen, ramen, meubels enz.

MicroCloth-kit

De MicroCloth-kit bestaat uit een universeel doekje, een glasreinigingsdoekje en een hoogglansdoekje. De doekjes zijn bijzonder scheur- en slijtvast. Door de zeer fijne microvezels hebben ze een grote reinigingscapaciteit.

Flessenrek



Flessen kunt u op het flessenrek in de koelzone leggen. Daarmee bespaart u ruimte. Het flessenrek kan op verschillende manieren in de koelzone worden geplaatst.

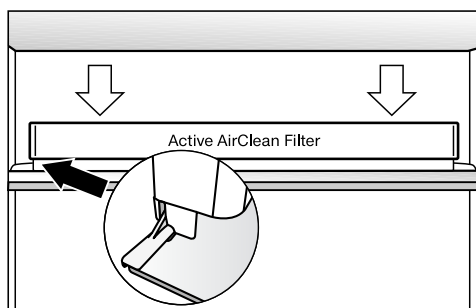
Tweedelig plateau

Dit plateau bestaat uit twee delen waarvan het voorste gedeelte onder het achterste gedeelte kan worden geschoven.

Wanneer u hoge producten in het toestel wilt plaatsen, bijv. flessen, kunt u hiervan gebruik maken.

Anti-geurfilters met houder KKF-FF (Active AirClean)

De anti-geurfilter neutraliseert onaangename geuren in de koelzone en zorgt voor een betere luchtkwaliteit.



Breng de houder van de anti-geurfilter aan op de achterste beschermlijst van het plateau, u kunt de houder naar wens verplaatsen.

Anti-geurfilters met houder KKF-RF (Active AirClean)

U kunt bij Miele vervangende filters (Active AirClean) verkrijgen die in deze houder passen. Wij adviseren de anti-geurfilters om de 6 maanden te vervangen.

Bij te bestellen accessoires kunt u bij Miele (zie achterin deze gebruiksaanwijzing), in de webshop van Miele of bij de Miele-vakhandelaar verkrijgen.

Voor het eerste gebruik

Verpakkingsmateriaal

- Verwijder al het verpakkingsmateriaal uit de binnenruimte.

Beschermfolie

De roestvrijstalen lijsten aan de plateaus en de deurvakken zijn tijdens het transport van een beschermfolie voorzien.

- Trek deze folie van de roestvrijstalen lijsten en panelen af.

Reiniging

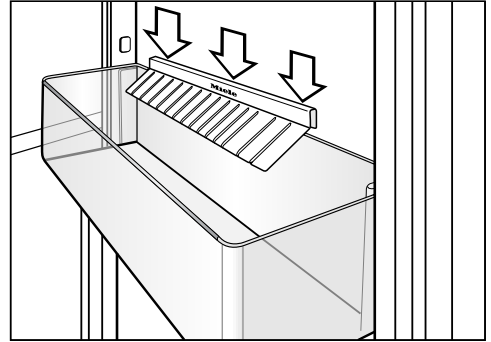
Volg daarvoor beslist de betreffende instructies in het hoofdstuk: "Reiniging en onderhoud".

- Reinig de binnenkant van het toestel en de toebehoren.

Accessoires

- Flessenhouder

De flessenhouder wordt in het deurvak voor flessen geplaatst. Flessen staan steviger wanneer u de deur van het toestel opent en sluit.



- Plaats de flessenhouder in het midden van de achterkant van het deurvak voor flessen.

Koeltoestel in- en uitschakelen

Koeltoestel inschakelen

Voordat u voor de eerste keer levensmiddelen in het toestel legt, kunt u het toestel het beste een ca. 2 uur laten voorkoelen.

Leg de levensmiddelen pas in de diepvrieszone wanneer de temperatuur in deze zone laag genoeg is (minstens -18°C).

Met de rechter Aan / Uit - toets kunt u de diepvrieszone en de koelzone tegelijk inschakelen.



- Druk op de rechter Aan / Uit - toets van het hele toestel.

De temperatuuraanduiding geeft de gewenste temperatuur aan. Het toestel begint te koelen. Wanneer de deur wordt geopend, gaat de binnenverlichting aan.

Koeltoestel uitschakelen



- Druk op de rechter Aan / Uit - toets van het hele toestel totdat het display uitgaat.

De koelzone en de diepvrieszone zijn uitgeschakeld. Is dat niet het geval, dan is de vergrendeling ingeschakeld. Schakel in dat geval de vergrendeling uit. Zie hoofdstuk: "Het wijzigen van instellingen".

De binnenverlichting van de koelzone gaat uit. De koeling wordt uitgeschakeld.

Het apart uitschakelen van de koelzone

U kunt de koelzone uitschakelen, terwijl de diepvrieszone ingeschakeld blijft. Dit kan handig zijn, bijvoorbeeld in de vakantie.



- Druk op de linker Aan/Uit - toets van de koelzone totdat het display uitgaat.

De binnenverlichting en de temperatuuraanduiding van de koelzone gaan uit. De koelzone is uitgeschakeld. De temperatuuraanduiding van de diepvrieszone blijft branden.

Het weer inschakelen van de koelzone


De koelzone kunt u daarna weer apart inschakelen.



- Druk op de aan/uit-toets links om de koelzone in te schakelen.

De temperatuur aanduiding van de koelzone gaat branden. De koelzone begint te koelen. Wanneer de deur van de koelzone wordt geopend, gaat de binnenverlichting aan.

Bij langdurige afwezigheid

 Als het toestel bij langdurige afwezigheid wordt uitgeschakeld, maar niet gereinigd, bestaat er gevaar voor schimmelvorming als de deur van het toestel gesloten blijft. Reinig het toestel.

Wanneer u het toestel langere tijd niet meer gebruikt, doe dan het volgende:

- schakel het koeltoestel uit,
- trek de stekker uit het stopcontact of schakel de hoofdschakelaar uit,
- Reinig het toestel.
- laat de deur open staan om het toestel te luchten en te voorkomen dat er geurtjes ontstaan.

Neem de laatste beide instructies ook in acht als u de koelzone voor langere tijd apart wilt uitschakelen.

De juiste temperatuur

Het is voor de houdbaarheid van de levensmiddelen zeer belangrijk dat de juiste temperatuur wordt ingesteld. Door micro-organismen bederven de levensmiddelen erg snel. De temperatuur beïnvloedt de snelheid waarmee de micro-organismen groeien. Hoe lager de temperatuur, des te langzamer de micro-organismen groeien en des te langer het duurt voordat de levensmiddelen bederven. Wanneer u voor het bewaren van levensmiddelen de juiste temperatuur instelt kunt u daarmee bederf voorkomen of vertragen.

De temperatuur in het toestel stijgt als

- u vaak en gedurende lange tijd de deur van het toestel opent,
- er meer levensmiddelen worden opgeslagen,
- de temperatuur van de levensmiddelen hoger is, wanneer ze worden opgeslagen,
- de omgevingstemperatuur hoger is. Het koeltoestel is geconstrueerd voor een bepaalde klimaatklasse. Een klimaatklasse is een temperatuurbereik waar de kamertemperatuur niet boven of onder mag liggen.

. . . in de koelzone

Voor de koelzone adviseren wij een koeltemperatuur van **4 °C**.

Automatische temperatuurverdeling (DynaCool)


Altijd wanneer u de koelkast inschakelt, schakelt het toestel automatisch de ventilator in. Daarmee wordt de koude in de koelzone gelijkmatig verdeeld, zodat de levensmiddelen die in de koelzone zijn opgeslagen met ongeveer dezelfde temperatuur worden gekoeld.

. . . in de diepvrieszone


Om verse levensmiddelen in te vriezen en om levensmiddelen over een lange tijd te bewaren is een temperatuur nodig van **-18 °C**. Bij deze temperatuur is de groei van micro-organismen vrijwel uitgesloten. Zodra de temperatuur stijgt tot boven -10 °C, begint de ontbinding door micro-organismen en zijn de levensmiddelen minder lang houdbaar. Daarom mogen geheel of gedeeltelijk ontdooide levensmiddelen pas opnieuw worden ingevroren nadat ze eerst zijn verwerkt (koken of braden). De meeste micro-organismen worden door de hoge temperaturen vernietigd.

Temperatuurweergave

De temperatuurweergave in het display geeft in de normale modus ofwel de **gewenste koelzonetemperatuur** weer, ofwel de **gewenste diepvrieszonetemperatuur**.

Tip: U kunt naar de andere temperatuurweergave overschakelen, als u op de toets voor het instellen van de temperatuur  van de gewenste koelzone drukt.

Wanneer er voor de koelzone of diepvrieszone een andere temperatuur wordt ingesteld, gaat de weergegeven temperatuur in de temperatuuraanduiding **knipperen**.

De **gewenste temperatuur in de temperatuurweergave diepvrieszone en het alarmsymbool  knipperen:**

- De temperatuur ligt niet in het bereik dat in de temperatuuraanduiding kan worden aangegeven.
- De temperatuur in het apparaat is een paar graden gestegen, wat wijst op een koudeverlies. Tegelijkertijd klinkt er een waarschuwingssignaal.

Dit koudeverlies is geen probleem wanneer dit is ontstaan om de volgende redenen:

- De deuren van het toestel waren vrij lang geopend, bijv. om een grote hoeveelheid voedingsmiddelen in het toestel te leggen of eruit te halen;
- U hebt verse voedingsmiddelen ingevroren,

Is de temperatuur in de diepvrieszone vrij lange tijd hoger dan $-18\text{ }^{\circ}\text{C}$, controleer dan of de diepvriesproducten geheel of gedeeltelijk zijn ontdooid. Is dat het geval, gebruik deze voedingsmiddelen dan zo snel mogelijk.

De juiste temperatuur

Temperatuur in de koel-/diepvrieszone instellen

De temperatuur is instelbaar:

- In de koelzone van 1 °C tot en met 9 °C.
- In de diepvrieszone van -15 °C tot en met -26 °C.

De temperaturen van de koelzone en diepvrieszone kunt u met de desbetreffende toets instellen.



- Druk zo vaak op de temperatuurtoets totdat de gewenste temperatuur in de temperatuuraanduiding verschijnt.

Wanneer u voor het eerst op de toets drukt, knippert de temperatuurwaarde die het laatst is ingesteld.

Daarna verandert de temperatuurwaarde voortdurend. Is de hoogst instelbare temperatuur bereikt, dan wordt weer met de laagst instelbare temperatuur begonnen.

De nieuw gekozen temperatuurwaarde wordt na een tijdje automatisch overgenomen en verschijnt in het display.

De temperatuur die voor de koelzone is ingesteld, brandt nu. De ingestelde temperatuur van de diepvrieszone knippert totdat deze bereikt is.

De temperatuur in het toestel stelt zich nu langzaam op deze nieuwe temperatuurwaarde in.

SuperKoelen en SuperFrost gebruiken

Functie SuperKoelen

Met de functie SuperKoelen wordt de koelzone zeer snel tot de koudste waarde afgekoeld (afhankelijk van de kamertemperatuur).

De functie SuperKoelen is met name aan te bevelen als u grote hoeveelheden verse voedingsmiddelen of dranken snel wenst af te koelen.

Als in de temperatuuraanduiding de temperatuur van de koelzone zichtbaar is, kunt u de functie Superkoelen inschakelen.

SuperKoelen inschakelen



- Druk op de SuperKoelen-toets.

Het symbool SuperKoelen ❄️ is verlicht. De temperatuur in de koelzone daalt en de koelcapaciteit is nu maximaal.

SuperKoelen uitschakelen

De functie SuperKoelen wordt automatisch na ongeveer 12 uur uitgeschakeld. Het symbool SuperKoelen ❄️ dooft en het koeltoestel werkt weer met een normale koelcapaciteit.

Om energie te besparen kunt u de functie SuperKoelen zelf uitschakelen zodra de voedingsmiddelen of dranken koel genoeg zijn.



- Druk op de SuperKoelen-toets. Het SuperKoelen-symbool ❄️ gaat uit.

De koelcapaciteit van het toestel is weer normaal.

SuperKoelen en SuperFrost gebruiken

Functie SuperFrost

Om verse voedingsmiddelen optimaal in te vriezen, dient u eerst de functie SuperFrost in te schakelen.

Op die manier worden de voedingsmiddelen snel doorvroren en blijven de voedingswaarde, de vitamines, het uiterlijk en de smaak behouden.

Uitzonderingen:

- Als u reeds ingevroren voedingsmiddelen in het toestel plaatst.
- Wanneer u dagelijks slechts max. 1 kg verse voedingsmiddelen invriest.

Als de temperatuur van de diepvrieszone wordt weergegeven in de temperatuurweergave, dan kunt u de functie SuperFrost inschakelen.

SuperFrost inschakelen

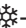
In de andere gevallen schakelt u de functie SuperFrost in **6 uur voordat u de in te vriezen voedingsmiddelen in de diepvrieszone legt**. Als het **maximale vriesvermogen** benut dient te worden, moet SuperFrost **24 uur van tevoren** ingeschakeld worden.



- Druk kort op de SuperFrost-toets.


Symbool SuperFrost  licht op. De temperatuur in de diepvrieszone daalt en de koelcapaciteit is nu maximaal.

SuperFrost uitschakelen

De functie SuperFrost wordt automatisch na ca. 65 uur uitgeschakeld. Het SuperFrost -symbool gaat uit en het koeltoestel werkt weer met normale koelcapaciteit.

Om energie te besparen kunt u de functie SuperFrost zelf al eerder uitschakelen.




- Druk op de SuperFrost-toets . Het symbool  dooft.

De koelcapaciteit van het toestel is weer normaal.

Dit toestel heeft een waarschuwingssysteem, waarmee wordt voorkomen dat de temperatuur in de diepvrieszone ongemerkt stijgt en dat er te veel energie verloren gaat, bijv. wanneer de deur openstaat.


Temperatuuralarm


Wanneer de vriestemperatuur in het apparaat te veel stijgt, knipperen de temperatuurweergave en het alarmsymbool . Tevens klinkt er een zoemer.

Of het toestel een temperatuur te hoog of te laag vindt, is afhankelijk van de ingestelde temperatuur.

Het akoestische en optische signaal wordt bijvoorbeeld gegeven

- als u het toestel inschakelt en de temperatuur die op dat moment in een temperatuurzone heerst te veel verschilt van de temperatuur die u hebt ingesteld,
- als u ingevroren levensmiddelen hersorteert of uit het toestel haalt en er daarbij te veel warme lucht binnenstroomt,
- als u een vrij grote hoeveelheid voedingsmiddelen invriest,
- als u verse voedingsmiddelen invriest die nog warm zijn,
- als de stroom is uitgevallen,
- als het koeltoestel defect is.

Zodra de juiste temperatuur weer is bereikt, houdt de zoemer op, brandt de temperatuurweergave weer constant en gaat het alarmsymbool  uit.

 Is de temperatuur in de diepvrieszone vrij lange tijd hoger dan $-18\text{ }^{\circ}\text{C}$, controleer dan of de diepvriesproducten geheel of gedeeltelijk zijn ontdooid.

Is dat het geval, gebruik deze voedingsmiddelen dan zo snel mogelijk of kook of braad ze, alvorens ze opnieuw in te vriezen!

Deuralarm

Wanneer één van de deuren van het toestel langer dan ca. 60 minuten openstaat, klinkt er een zoemer;

Zodra de deur wordt dichtgedaan, houdt de zoemer op.


Het voortijdig uitschakelen van de zoemer

Hindert de zoemer u, dan kunt u deze voortijdig uitschakelen.



- Druk op de toets voor het uitschakelen van de zoemer.

De zoemer houdt op.

Bij een temperatuuralarm blijft alarmsymbool  branden totdat de juiste temperatuur weer is bereikt.

Het wijzigen van instellingen

Instellingsmodus

In de instellingsmodus kunt u de vergrendeling in- en uitschakelen.

Vergrendeling in-/uitschakelen	c
--------------------------------	---

De instellingsmodus wordt in het display met menu-symbool '≡' aangegeven.

Hoe u de **vergrendeling in- en uitschakelt**, wordt hieronder beschreven.

Vergrendeling in-/uitschakelen

Met de vergrendeling kunt u voorkomen dat het toestel per ongeluk wordt uitgeschakeld:

– Het inschakelen van de vergrendeling



- Druk ca. 5 seconden op de SuperFrost-toets.

Menu-symbool '≡' gaat branden en in het display knippert c.

De instellingsmodus is nu geactiveerd.



- Druk nu kort op de SuperFrost-toets om de vergrendelingsfunctie op te roepen.

In het display verschijnt "c?".

Het wijzigen van instellingen



- Druk nu op de SuperFrost-toets om de vergrendelingsfunctie in te schakelen.

Het symbool Vergrendeling  brandt.





- Druk op de Aan/Uit-toets om de instellingsmodus te verlaten.

In het display verschijnt de temperatuur.

– Het uitschakelen van de vergrendeling



- Druk ca. 5 seconden op de SuperFrost-toets.

Vergrendelingsymbool  en menu-symbool  gaan branden en in het display knippert ϵ .

De instellingsmodus is nu geactiveerd.




- Druk nu kort op de SuperFrost-toets om de vergrendelingsfunctie op te roepen.

In het display verschijnt " ϵ °".



- Druk nu op de SuperFrost-toets om de vergrendelingsfunctie uit te schakelen.

Vergrendelingsymbool  gaat uit.




- Druk op de Aan/Uit-toets om de instellingsmodus te verlaten.

In het display verschijnt de temperatuur.

Levensmiddelen in de koelzone bewaren

Explosiegevaar!

Bewaar geen explosieve stoffen en geen producten met brandbare drijfgassen (bijv. spuitbussen) in het koeltoestel.

 Indien u vet- of oliehoudende voedingsmiddelen in het koeltoestel of de deur van het toestel bewaart, kunnen spanningsscheuren in de kunststof ontstaan, waardoor de kunststof knapt of scheurt.

Voorkom dat eventueel uitlopend vet of uitlopende olie in aanraking komt met kunststof onderdelen.

Verschillende koelgedeelten

Door de natuurlijke luchtcirculatie ontstaan er in de koelzone gedeelten met verschillende temperaturen.

De koude, zware lucht zakt in het onderste gedeelte van de koelzone. Maak bij het inruimen van de levensmiddelen gebruik van deze verschillende temperaturen.

Leg de levensmiddelen niet te dicht op elkaar, zodat de lucht goed kan circuleren.

Dek de ventilator op de achterwand niet af - deze is belangrijk voor de koelcapaciteit!

De levensmiddelen mogen de achterwand niet aanraken. Ze kunnen anders aan de achterwand vastvriezen.

Dit is een toestel met een automatische dynamische koeling (DynaCool). Wanneer de ventilator in werking is, wordt de koude in de verschillende zones gelijkmatig verdeeld en zijn de temperatuurverschillen minder groot.

Warmste gedeelte

Het minst koele gedeelte in de koelkast / koelzone bevindt zich vooraan en helemaal bovenin tegen de deur. Gebruik dit gedeelte voor het opslaan van boter zodat deze smeerbaar blijft en voor kaas zodat deze zijn aroma niet verliest.

Koudste gedeelte

Het koudste gedeelte in de koelzone bevindt zich direct boven de groentelade en bij de achterwand.

Gebruik deze gedeelten voor alle voedingsmiddelen die niet lang houdbaar zijn, zoals:

- vis, vlees, gevogelte,
- worst, kant-en-klaar-gerechten,
- levensmiddelen waar eieren of room in zitten,
- vers deeg, koek-, pizza- of quiche-deeg,
- rauwmelkse kaas en andere melkproducten,
- in folie verpakte, voorgesneden groente en in het algemeen alle verse groenten waarvan de houdbaarheidsdatum alleen geldt bij een temperatuur van minstens 4 °C.

Niet geschikt voor het koelen

Koudegevoelige levensmiddelen zijn niet geschikt om bij temperaturen onder de 5 °C te worden bewaard. Te lage temperaturen kunnen een negatieve invloed hebben op de smaak, het vitaminegehalte, het uiterlijk en de consistentie van deze levensmiddelen.

Tot de koudegevoelige levensmiddelen behoren onder andere:

- ananas, avocado's, bananen, granaatappels, mango's, meloenen, papaja's, passievruchten, citrusvruchten (zoals citroenen, sinaasappelen, mandarijntjes, grapefruit),
- fruit dat nog verder moet rijpen,
- aubergines, komkommers, aardappels, paprika, tomaten, courgettes,
- harde kazen (zoals parmezaan en bergkaas).

Waar u in de winkel al op moet letten

Het belangrijkste voor een lange bewaartijd is de versheid van de levensmiddelen op het ogenblik waarop ze in de koelkast worden gelegd. Deze versheid is beslissend voor de bewaartijd. Let ook op de houdbaarheidsdatum en op de juiste bewaartemperatuur. De koelketen mag niet worden onderbroken. Zorg er bijv. voor dat de levensmiddelen niet te lang in de warme auto liggen.

Tip: Tip: neem een koeltas mee wanneer u boodschappen doet en leg de levensmiddelen snel in het koeltoestel.

Levensmiddelen juist bewaren

Bewaar levensmiddelen in de koelzone altijd **in de verpakking of goed afgedekt**. Zo wordt het opnemen van vreemde geuren, uitdrogen van de levensmiddelen en het overdragen van mogelijk aanwezige kiemen voorkomen. Dit is vooral van belang voor het bewaren van dierlijke levensmiddelen. Bij een juiste instelling van de temperatuur en een passende hygiëne kan de houdbaarheid van levensmiddelen aanzienlijk worden verlengd.

Groenten en fruit

Groente en fruit kunnen wel onverpakt in de groente- en fruitlade worden bewaard.

Eiwitrijke levensmiddelen

Houd er rekening mee dat eiwitrijke levensmiddelen sneller bederven. Schaal- en schelpdieren bederven dus sneller dan vis, en vis bederft weer sneller dan vlees.

De binnenruimte indelen

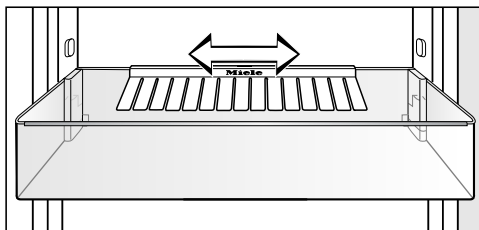
Deurvak/flessenvak verplaatsen

Letselrisico!

Verplaats het deurvak/flessenvak in de deur alleen als er niets in staat.

- Schuif het deurvak/flessenvak naar boven en haal het langs voren eruit.
- Zet het deurvak/flessenvak er op de gewenste plaats weer in. Zorg er daarbij voor dat het goed vastklikt.

Flessensteun



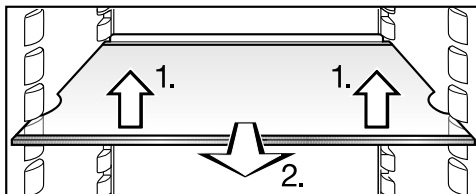
De flessensteun kunt u naar rechts of links verschuiven, waardoor er meer ruimte komt voor pakken drank.

Wanneer u de flessensteun goed wilt schoonmaken, adviseren wij u om deze er helemaal uit te halen:

- Schuif het flessenvak naar boven en haal het eruit.
- Trek de flessensteun van de achterkant van het deurvak af.

De plateaus verplaatsen

De plateaus kunt u in hoogte verstellen zodat er producten van verschillende hoogte kunnen worden neergezet / neergelegd.



- Til het plateau iets op. Trek het iets naar voren. Til het met de uitsparing over de plateauribben heen. Verplaats het naar boven of naar beneden.

De opstaande rand die aan de beschermlijst aan de achterkant van het plateau zit moet naar boven wijzen, zodat de levensmiddelen niet met de achterwand in aanraking kunnen komen en eraan vastvriezen.

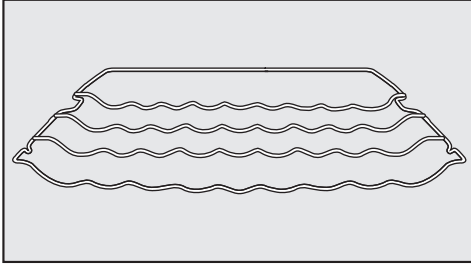
Met stopjes wordt voorkomen dat de plateaus er per ongeluk uit worden getrokken.

Groente- en fruitlade

De groente- en fruitlade is op rolgeleiders inschuifbaar en uittrekbaar. U kunt de lade er ook helemaal uithalen. Dat is makkelijker wanneer u de lade wilt reinigen of er voedingsmiddelen in wilt leggen of eruit wilt halen.

Flessenrek verplaatsen

Het flessenrek is als accessoire bij te bestellen (zie "Accessoires - Bij te bestellen accessoires").



U kunt het flessenrek op verschillende plaatsen gebruiken.

- Wilt u het rek verplaatsen, doe dan het volgende. Til het rek iets op. Trek het iets naar voren. Til het met de uitsparing over de plateauribben heen. Verplaats het naar boven of naar beneden.

De beugel aan de achterkant van het rek moet naar boven wijzen, zodat de flessen niet tegen de achterwand aan kunnen komen.

Met stopjes wordt voorkomen dat het flessenrek per ongeluk er uit wordt getrokken.

Anti-geurfilter verplaatsen

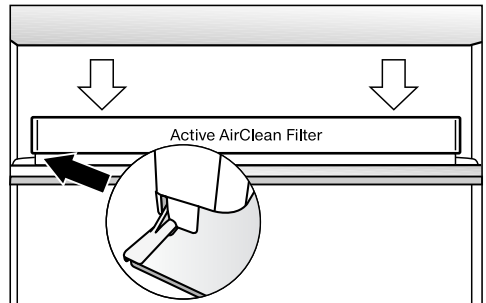
De anti-geurfilter met houder KKF-FF (Active AirClean) is als accessoire bij te bestellen (zie "Accessoires - Bij te bestellen accessoires").

Let bij sterk geurende levensmiddelen (bijv. heel kruidige kaas) op het volgende:

- Plaats de houder met de anti-geurfilters op het plateau, waarop u deze levensmiddelen legt.
- Vervang de anti-geurfilters desgewenst eerder.
- Plaats nog meer anti-geurfilters (met houder) in het toestel (zie "Accessoires - Bij te bestellen accessoires").

De houder voor de anti-geurfilters zit op de beschermlijst aan de achterkant van het plateau.

- Als u de anti-geurfilter wilt verplaatsen, trekt u de houder omhoog en neemt u hem van de beschermlijst.



- Plaats de houder op de beschermlijst van het gewenste plateau.

Invriezen en bewaren

Maximale vriescapaciteit

Om de levensmiddelen zo snel mogelijk tot in de kern in te vriezen, mag de maximale vriescapaciteit niet worden overschreden. De maximale vriescapaciteit binnen 24 uur staat op het typeplaatje "Vriescapaciteit ...kg/24 uur".

De maximale vriescapaciteit die vermeld staat op het typeplaatje is gebaseerd op de norm DIN EN ISO 15502.

Wat gebeurt er bij het invriezen van verse levensmiddelen?

Verse levensmiddelen moeten zo snel mogelijk tot in de kern worden ingevroren. Alleen zo blijven voedingswaarde, vitaminen, vorm en smaak behouden.


Hoe langzamer de levensmiddelen invriezen, des meer vocht komt er uit iedere cel vrij. Dit vocht komt in de tussenruimten terecht. De cellen gaan krimpen. Wanneer de levensmiddelen ontdooien komt slechts een deel van het vocht dat eerder vrijkwam in de cellen terug. Praktisch betekent dit dat de levensmiddelen veel vocht verliezen. Dat ziet u aan de grote waterplas die zich om de levensmiddelen vormt wanneer deze ontdooien.

Als levensmiddelen snel zijn doorgevroren, heeft de celvloeistof minder tijd om uit de cellen naar de tussenruimten te lopen. De cellen krimpen veel minder. Tijdens het ontdooien kan de slechts geringe hoeveelheid vloeistof die naar de tussenruimten was gelopen, terugkeren naar de cellen, zodat het vochtverlies zeer gering is. Er ontstaat slechts een kleine waterplas!

Diepvriesproducten bewaren

Wilt u diepvriesproducten bewaren, controleer dan al tijdens de aankoop in de winkel:

- de verpakking op beschadigingen,
 - de houdbaarheidsdatum en
 - de temperatuur van de diepvrieskist in de winkel. Als deze hoger is dan -18°C , dan zijn de diepvriesproducten niet zo lang houdbaar.
- Koop diepvriesproducten pas op als u de andere boodschappen al heeft gedaan en transporteer ze in krantenpapier of in een koelzak.
 - Leg de diepvriesproducten thuis direct in het apparaat.

 Vries geheel of gedeeltelijk ontdooide levensmiddelen niet opnieuw in. Pas nadat u deze levensmiddelen hebt gekookt of gebraden kunt u ze opnieuw invriezen.

Zelf voedingsmiddelen invriezen

Vries uitsluitend verse voedingsmiddelen in perfecte staat in!

Houd bij het invriezen rekening met het volgende

- De volgende levensmiddelen zijn **geschikt om in te vriezen**:
vers vlees, gevogelte, wild, vis, groenten, kruiden, onbewerkt fruit, zuivelproducten, bakproducten, voedselresten, eigeel, eiwit en talrijke kant-en-klaarproducten.
- De volgende levensmiddelen zijn **niet geschikt om in te vriezen**:
wijn druiven, bladsalade, radijsjes, rammenas, zure room, mayonaise, volledige eieren in de schaal, uien, hele onbewerkte appels en peren.
- Kleur, smaak, aroma en vitamine C blijven behouden als u groenten blancheert voordat u deze invriest. Leg daarvoor een portie groenten 2-3 minuten in kokend water. Neem de groenten daarna uit het water en laat deze snel in koud water afkoelen. Laat de groenten uitlekken.
- Mager vlees is beter geschikt om te worden ingevroren dan vet vlees en het kan aanmerkelijk langer worden bewaard.
- Leg tussen koteletten, biefstukjes, schnitzels enz. telkens een stukje huishoudfolie. Zo voorkomt u dat de stukken vlees aan elkaar vastvriezen.
- Kruid en zout verse voedingsmiddelen en geblancheerde groenten voor het invriezen niet. Kruid en zout

reeds bereide gerechten voor het invriezen slechts licht. Sommige kruiden veranderen bij het invriezen de smaakintensiteit van de gerechten.

- Laat warme gerechten en dranken eerst buiten het koeltoestel afkoelen om te voorkomen dat reeds ingevroren voedingsmiddelen beginnen te ontdooien en het energieverbruik stijgt.

In te vriezen voedingsmiddelen verpakken

- Vries voedingsmiddelen per portie in.

– Geschikte verpakking

- Plastic folie
- Huishoudfolie van polyethyleen
- Aluminiumfolie
- Diepvriesbakjes

– Ongeschikte verpakking

- Pakpapier
- Perkamentpapier
- Cellofaan
- Vuilniszakken
- Gebruikte plastic tassen
- Druk de lucht uit de verpakking.
- Sluit de verpakking goed af met
 - elastiekjes
 - kunststof clips
 - touw of
 - koudebestendig plakband.

Tip: Zakken en huishoudfolie van polyethyleen kunt u ook met een folielastoesel afsluiten.

Invriezen en bewaren


- Doe een sticker op de verpakking met inhoud en invriesdatum.

Voor het inruimen

- Gaat het om een hoeveelheid van meer dan 1 kg verse levensmiddelen, schakel dan enige tijd voor het inruimen de functie SuperFrost in. Zie hoofdstuk: "Superkoelen en SuperFrost gebruiken - Functie SuperFrost".

De levensmiddelen die al zijn ingevroren krijgen zo een koudereserve.

Het inruimen

 De volgende maximale belastingen moeten worden in acht genomen:

- Vrieslade = 25 kg
- Glazen plaat = 35 kg

Leg in te vriezen levensmiddelen niet tegen reeds ingevroren levensmiddelen om te voorkomen dat de laatste gaan ontdooien.

- Zorg ervoor dat het materiaal waarin de in te vriezen levensmiddelen zijn verpakt droog is, zodat ze niet aan elkaar of aan het toestel vastvriezen.

- kleine hoeveelheid

Deze kan het beste in de bovenste diepvriesladen worden gelegd.

- Leg de levensmiddelen over de hele breedte op de bodem van de diepvriesladen, zodat ze zo snel mogelijk tot in de kern worden ingevroren.

- maximale hoeveelheid (zie typeplaatje)

Zorg dat de ventilatiesleuven op de achterwand van de diepvrieszone altijd vrij blijven.

Als ze afgedekt worden, neemt de koelcapaciteit af en stijgt het energieverbruik.

Leg de diepvriesproducten zo op de glasplaat, dat de ventilatiesleuven niet afgedekt worden.

- Neem de bovenste diepvriesladen uit het toestel.
- Leg de levensmiddelen over de hele breedte op de bovenste glasplaten, zodat ze zo snel mogelijk tot in de kern worden ingevroren.

Zijn de levensmiddelen ingevroren,

- Leg ze dan in één van de diepvriesladen en schuif deze weer in het toestel.

Bewaartijd van ingevroren levensmiddelen

Zelfs als de voorgeschreven temperatuur van $-18\text{ }^{\circ}\text{C}$ aangehouden wordt, is de houdbaarheid van levensmiddelen heel verschillend. Ook in ingevroren producten vinden sterk vertraagde afbraakprocessen plaats. Door zuurstof in de lucht kan bijv. vet ranzig worden. Mager vlees kan daarom ca. dubbel zo lang bewaard worden als vet vlees.

De genoemde bewaartijden zijn richtwaarden voor de bewaartijd van verschillende soorten levensmiddelen in de diepvrieszone.

Soort levensmiddelen	Bewaartijd (maanden)
Consumptie-ijs	2 tot 6
Brood, bakwaren	2 tot 6
Kaas	2 tot 4
Vis, vet	1 tot 2
Vis, mager	1 tot 5
Worst, ham	1 tot 3
Wild, varkensvlees	1 tot 12
Gevogelte, rundvlees	2 tot 10
Groente, fruit	6 tot 18
Kruiden	6 tot 10

Bij de in de handel verkrijgbare diepvriesproducten is de op de verpakking aangegeven uiterste houdbaarheidsdatum beslissend.

Diepvriesproducten ontdooien

U kunt diepvriesproducten ontdooien


- in de microgolfoven,
- in de oven bij het verwarmingssysteem "Hetelucht" of "Ontdooien",
- bij kamertemperatuur,
- in de koelzone (de koude die daarbij vrijkomt kan voor het koelen van de andere levensmiddelen worden gebruikt),
- in de stoomoven.

Platte stukken vlees en vis kunnen gedeeltelijk ontdood in een hete braadpan worden gelegd.

Stukken vlees en vis zoals gehakt, kip en visfilet kunnen het beste worden ontdood als ze niet tegen andere levensmiddelen aankomen. Het vrijgekomen vocht moet worden opgevangen en zorgvuldig worden verwijderd.

Fruit kan bij kamertemperatuur zowel in de verpakking als ook in een afgedekte schaal worden ontdood.

Groenten kunnen over het algemeen in bevroren toestand in het kokende water worden gedaan of in heet vet worden gestoofd. Door de veranderde celstructuur is de bereidingstijd iets korter dan bij verse groenten.

 Vries geheel of gedeeltelijk ontdooide levensmiddelen niet opnieuw in. Pas nadat u deze levensmiddelen hebt gekookt of gebraden kunt u ze opnieuw invriezen.

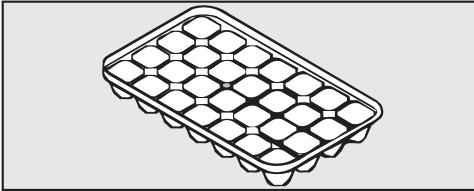
Invriezen en bewaren

Dranken snel koelen

Als u flessen snel in de vrieszone wilt koelen, dient u ze **uiterlijk na één uur** weer uit de vrieszone te halen. Anders kunnen ze ontploffen.

De accessoires gebruiken

Het bereiden van ijsblokjes



- Vul het bakje voor ijsblokjes voor driekwart met water. Zet het bakje op de bodem van een diepvrieslade.
- Wanneer het bakje is vastgevroren, gebruik dan een stomp voorwerp, bijv. een lepelsteel om het los te maken.

Tip: Houd het bakje even onder stromend water, dan laten de ijsblokjes gemakkelijk los.

De binnenruimte indelen

De laden en glasplaten van de diepvrieszone verwijderen

Wanneer u levensmiddelen in de laden van de diepvrieszone wilt leggen of eruit wilt halen of wanneer u de laden wilt schoonmaken, kunt u ze er het beste helemaal uithalen.

Zo kunt u ook de diepvrieszone groter maken. Wanneer u een groot stuk vlees wilt invriezen, bijv. kalkoen of wildbraad, kunt u de glasplaten tussen de diepvriesladen verwijderen.

- Trek de laden naar buiten totdat u weerstand voelt en til de laden van de geleiders.
- Til de glasplaat voorzichtig op, trek de plaat naar voren en neem haar uit het toestel.

Koelzone

De koelzone wordt automatisch ontdooid.

Terwijl de compressor in werking is, kunnen zich op de achterwand van de koelzone rijp en waterdruppels vormen. Deze hoeft u niet te verwijderen, want ze verdampen automatisch door de warmte van de compressor.

Het dooiwater loopt via het gootje voor het dooiwater en via de afvoeropening voor het dooiwater in het verdampings-systeem aan de achterkant van het koeltoestel.



De afvoeropening voor het dooiwater is verstopt.

Reinig het gootje en de afvoeropening voor het dooiwater.


Vrieszone


Het toestel is uitgerust met een "NoFrost" - systeem waarmee het toestel automatisch wordt ontdooid.

Het geproduceerde vocht zet zich af op de verdamper, wordt regelmatig automatisch ontdooid en verdampt.

Doordat de diepvrieszone automatisch ontdooit, blijft deze altijd ijsvrij. Door dit bijzondere systeem is er geen gevaar dat de levensmiddelen beginnen te ontdooien!

Reiniging en onderhoud

 Zorg ervoor dat er geen water in de elektronische besturing of de verlichting.

 De stoom van een stoomreiniger kan in aanraking komen met delen van het toestel die onder spanning staan en zo kortsluiting veroorzaken. Gebruik voor de reiniging geen stoomreiniger.

Er mag geen reinigingswater in de afvoeropening voor het dooiwater terecht komen.

Het typeplaatje in de binnenruimte van het koeltoestel mag niet worden verwijderd. De gegevens zijn nodig in het geval er een storing optreedt.

Aanwijzingen voor het reinigingsmiddel

Gebruik in de binnenruimte van het koeltoestel alleen reinigings- en onderhoudsmiddelen die de levensmiddelen niet aantasten.

Om beschadigingen aan de oppervlakken te voorkomen, gebruikt u bij de reiniging **geen**

- zuur-, soda-, ammoniak- of chloridehoudende reinigingsmiddelen,
- kalkoplossende reinigingsmiddelen,
- schurende reinigingsmiddelen zoals schuurpoeder, schuurmiddel, schuur-sponsjes,
- oplosmiddelhoudende reinigingsmiddelen,
- reinigingsmiddelen voor roestvrij staal,
- Reinigingsmiddelen voor vaatwassers,
- ovensprays,
- glasreinigers,
- schurende harde sponsjes en borstels, zoals bijv. schuursponsjes,
- vlekken-sponsjes.
- scherpe metalen schrapers!

Wij adviseren om voor het reinigen van het toestel lauwwarm water met wat afwasmiddel te gebruiken.

Belangrijke instructies voor het reinigen vindt u op de volgende bladzijden.

Het koeltoestel voor de reiniging voorbereiden

- Schakel het koeltoestel uit.

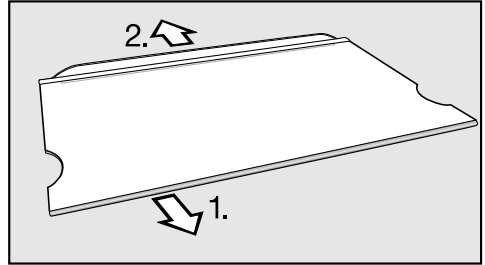
Het display gaat uit en de koeling is uitgeschakeld.

Is dat niet het geval, dan is de vergrendeling ingeschakeld. Schakel in dat geval de vergrendeling uit. Zie hoofdstuk: "Het wijzigen van instellingen", paragraaf: "Het in- en uitschakelen van de vergrendeling".

- Trek de stekker uit het stopcontact of schakel de hoofdschakelaar uit.
- Haal de levensmiddelen uit het koeltoestel en bewaar ze op een koele plaats.
- Haal de deurvakken uit het toestel.
- Haal alle overige onderdelen uit het toestel die kunnen worden verwijderd.

Plateau

- Leg het plateau op een zachte ondergrond, bijv. op een theedoek, op het werkoppervlak.



- Neem de lijsten weg:

1. Pak de roestvrijstalen lijst aan één kant vast en trek de lijst van het plateau af.
 2. Trek de beschermlijst van het plateau af.
- Zet de lijsten na de reiniging weer op het plateau.


Reiniging en onderhoud

Binnenkant en toebehoren reinigen

Reinig het toestel regelmatig, maar minstens 1 x in de maand.

Verwijder vuil direct om te voorkomen dat het vast gaat zitten.

- Reinig de **binnenruimten** met een sponsdoekje, lauwwarm water en wat afwasmiddel.
- Neem deuren en zijwanden daarna met helder water af en wrijf alles met een doek droog.

 De roestvrijstalen onderdelen aan de plateaus mogen niet in de afwasautomaat worden gereinigd. Verwijder de lijsten voordat u de plateaus in de afwasautomaat plaatst.

De volgende onderdelen zijn **niet vaatwasmachinebestendig**:

- de roestvrijstalen lijsten
- de beschermlijsten aan de achterkant van de plateaus
- alle laden en deksels van laden (modelafhankelijk)
- Reinig de onderdelen die niet in de afwasautomaat mogen worden gereinigd met de hand.

De volgende onderdelen zijn **geschikt voor de vaatwasser**:

De temperatuur van het gekozen programma van de afwasautomaat mag maximaal 55 °C bedragen!

Kunststofonderdelen kunnen in de vaatwasser verkleuren door contact met bepaalde natuurlijke kleurstoffen, bijv. in wortels, tomaten en ketchup. Deze verkleuring heeft geen invloed op de stabiliteit van de onderdelen.

- de flessensteun, de eierhouders en het bakje voor de ijsblokjes (voor zover bij dit model behorend);
- de deurvakken;
- de plateaus (zonder lijsten)
- de rolgeleiders onder de groente- en fruitlade
- de houder voor de anti-geurfilters (na te bestellen toebehoren).
- Reinig het gootje en de afvoeropening voor het dooiwater in de koelzone regelmatig met een wattenstaafje of iets dergelijks, zodat het dooiwater altijd ongehinderd weg kan lopen.
- Laat de deur van het toestel nog even open staan, om het toestel te luchten en geurtjes te voorkomen.

Deurdichting reinigen

Behandel de deurdichting / deurdichtingen niet met olie of vet om te voorkomen dat deze in de loop van de tijd poreus wordt / worden.

- Reinig de deurdichting regelmatig alleen met helder water en wrijf deze daarna met een doek grondig droog.

Ventilatieopeningen reinigen

Stof op de ventilatieopeningen verhoogt het energieverbruik.

- Reinig het ventilatierooster met een borsteltje of een stofzuiger (gebruik daarvoor bijv. de reliëfborstel voor Miele-stofzuigers).

Na het reinigen

- Plaats alle toebehoren weer terug in het koeltoestel.
- Sluit het toestel weer aan en schakel het weer in.
- Schakel de SuperFrost in, zodat het in de vriesruimte weer snel koud wordt.
- Schakel de functie "SuperKoelen" in, zodat het in de koelzone weer snel koud wordt.
- Leg de levensmiddelen in de koelzone en sluit de toesteldeuren.
- Leg de ingevroren levensmiddelen weer terug in de diepvriesladen en schuif deze weer in de diepvrieszone, zodra de temperatuur in deze zone laag genoeg is.
- Schakel de SuperFrost weer uit, zodra de vrieskast een constante temperatuur van minstens -18°C heeft bereikt.

Reiniging en onderhoud

Anti-geurfilter vervangen

De anti-geurfilter met houder KKF-FF (Active AirClean) is als accessoire bij te bestellen (zie "Accessoires - Bij te bestellen accessoires").

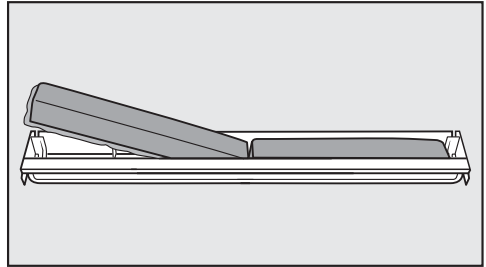
Vervang ca. elke 6 maanden de anti-geurfilter in de houder.

De anti-geurfilters KKF-RF zijn verkrijgbaar bij de Miele Service, bij uw Miele handelaar of in de Miele Online Shop.

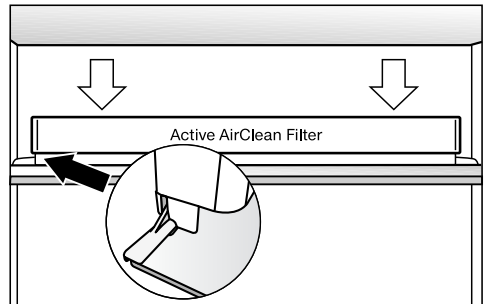
De houder van de anti-geurfilters is geschikt voor de vaatwasser.

- Trek de houder voor de anti-geurfilters omhoog en verwijder de houder.

De gebruikte anti-geurfilters mogen niet in contact komen met de achterwand van het koeltoestel, omdat ze door de vochtigheid op de achterwand ervan kunnen vastkleven. Plaats het nieuwe anti-geurfilter zo diep in de houder, dat het niet over de rand van de houder uitsteekt.




- Haal de beide anti-geurfilters uit de houder. Plaats de nieuwe filters met de ronde rand naar onderen in de houder.





- Plaats de houder tegen de opstaande rand aan de achterkant van één van de plateaus en laat de houder daar vastklikken.

De meeste problemen waar u in het dagelijks gebruik mee te maken zou kunnen krijgen kunt u zelf oplossen. Het volgende overzicht helpt u daarbij. Neem contact op met Miele als u de oorzaak van een probleem niet kunt vinden of het probleem niet kunt verhelpen.

Open de deur van het koeltoestel als het enigszins mogelijk is niet vóórdát de storing is verholpen. Op deze manier houdt u het koudeverlies zo gering mogelijk.

 Door ondeskundig uitgevoerde installatie-, onderhouds- of reparatiewerkzaamheden kan de gebruiker aanzienlijke risico's lopen. Installatie-, onderhouds- en reparatiewerkzaamheden mogen alleen door een door Miele geautoriseerde vakman / vakvrouw worden uitgevoerd.

Probleem	Oorzaak en oplossing
<p>Het koeltoestel koelt niet, de binnenverlichting doet het niet wanneer de koelzone deur wordt geopend.</p>	<p>Het toestel is niet ingeschakeld en in het display brandt symbool  voor de elektrische aansluiting.</p> <ul style="list-style-type: none"> ■ Schakel het koeltoestel in.
	<p>De stekker steekt niet goed in het stopcontact.</p> <ul style="list-style-type: none"> ■ Steek de stekker in het stopcontact. Is het toestel uitgeschakeld, verschijnt in het display symbool  voor de elektrische aansluiting.
	<p>De hoofdschakelaar van de elektrische huisinstallatie is wel ingeschakeld. Dit koeltoestel, een ander toestel of de huisspanning zou defect kunnen zijn.</p> <ul style="list-style-type: none"> ■ Neem contact op met een elektricien of met de dienst Herstellingen aan huis van Miele.
<p>De compressor is voortdurend in werking.</p>	<p>Geen storing! Om energie te besparen, schakelt de compressor bij een geringere koel-/vriescapaciteit op een laag toerental over. Daardoor moet de compressor langer werken.</p>




Nuttige tips




Probleem	Oorzaak en oplossing
De compressor slaat steeds vaker en voor steeds langere tijd aan; de temperatuur in het koeltoestel is te laag.	<p>De luchttoevoer- en luchtafvoeropeningen zijn afgedekt of afgesloten.</p> <ul style="list-style-type: none">■ Zorg ervoor dat de luchttoevoer- en luchtafvoergelieven niet worden geblokkeerd.■ Reinig de luchttoevoer- en luchtafvoeropeningen regelmatig om stof te verwijderen.
	<p>De toesteldeuren zijn vaak open gedaan of er zijn ineens grote hoeveelheden verse voedingsmiddelen in de koel-, resp. diepvrieszone gelegd.</p> <ul style="list-style-type: none">■ Open de toesteldeuren alleen als het echt nodig is en altijd maar zo kort mogelijk. <p>Na een tijdje keert in het toestel automatisch weer de juiste temperatuur terug.</p>
	<p>De toesteldeuren zitten niet goed dicht. Misschien heeft er zich in de diepvrieszone al een dikke ijslaag gevormd.</p> <ul style="list-style-type: none">■ Doe de toesteldeuren dicht. <p>Na een tijdje keert in het toestel automatisch weer de juiste temperatuur terug.</p> <p>Als er zich al een dikke ijslaag heeft gevormd, wordt de koelcapaciteit lager, waardoor het energieverbruik stijgt.</p> <ul style="list-style-type: none">■ Ontdooi het toestel en reinig het.
	<p>De omgevingstemperatuur is te hoog. Hoe hoger de omgevingstemperatuur, des te langer de compressor in werking is.</p> <ul style="list-style-type: none">■ Volg de aanwijzingen in het hoofdstuk: 'Montage-instructies', paragraaf: 'Plaats van opstelling'.
	<p>Er is een te lage temperatuur ingesteld.</p> <ul style="list-style-type: none">■ Corrigeer de temperatuur.
	<p>Er is ineens een vrij grote hoeveelheid verse voedingsmiddelen ingevroren.</p> <ul style="list-style-type: none">■ Volg de aanwijzingen in het hoofdstuk: 'Het invriezen en bewaren van voedingsmiddelen'.

Probleem	Oorzaak en oplossing
	<p>De functie 'SuperKoelen' is nog ingeschakeld.</p> <ul style="list-style-type: none"> ■ Om energie te besparen, kunt u de functie Superkoelen zelf al eerder uitschakelen. <p>Controleer of u vergeten bent om de functie SuperFrost uit te schakelen.</p> <ul style="list-style-type: none"> ■ Om energie te besparen, kunt u de functie SuperFrost zelf al eerder uitschakelen.
<p>De compressor slaat steeds minder vaak en voor steeds kortere tijd aan; de temperatuur in het toestel stijgt.</p>	<p>Dit is geen storing! De ingestelde temperatuur is te hoog.</p> <ul style="list-style-type: none"> ■ Corrigeer de temperatuur. ■ Controleer de temperatuur nog een keer na 24 uur. <p>De diepvriesproducten beginnen toe ontdooien. De omgevingstemperatuur voor welke uw koeltoestel is bedoeld, is onderschreden. De compressor schakelt minder vaak in als de kamertemperatuur te laag is. Daarom kan het in de vrieszone te warm worden.</p> <ul style="list-style-type: none"> ■ Volg de aanwijzingen in het hoofdstuk: "Montage-instructies", paragraaf: "Plaats van opstelling". ■ Verhoog de omgevingstemperatuur.
<p>Het LED-controlelampje achter onderaan het toestel bij de compressor knippert.</p>	<p>Dit is geen storing! Het knipperen is normaal. De elektronica van de compressor is uitgerust met een controlelampje en foutdiagnose LED-controlelampje (afhankelijk van het model). De LED knippert regelmatig elke 15 s.</p>

Nuttige tips



Meldingen op het display

Melding	Oorzaak en oplossing
Op het display brandt het symbool . Het koeltoestel koelt niet, maar het kan wel gewoon worden bediend en de binnenverlichting functioneert.	<p>De demo-functie is ingeschakeld. Met deze functie kan de handelaar het toestel presenteren zonder de koeling in te hoeven schakelen. Voor particulier gebruik is deze functie niet relevant.</p> <ul style="list-style-type: none">■ Vraag bij de afdeling Klantcontacten na, hoe u de demo-functie kunt uitschakelen.
In het display knipperen het alarmsymbool  en de temperatuuraanduiding.	<p>Het temperatuuralarm is geactiveerd (zie tevens 'Temperatuur- en deuralarm'). De diepvrieszone is afhankelijk van de ingestelde temperatuur te warm of te koud.</p> <p>Oorzaken hiervoor kunnen bijv. zijn:</p> <ul style="list-style-type: none">– de deur van het toestel is vaak geopend,– een grote hoeveelheid voedingsmiddelen is ingevroren, zonder dat de SuperFrost ingeschakeld is geweest;– er is gedurende langere tijd een stroomstoring geweest. <ul style="list-style-type: none">■ Hef de alarmtoestand op. <p>Zodra de juiste temperatuur weer is bereikt, gaat het alarmsymbool  uit.</p> <ul style="list-style-type: none">■ Afhankelijk van de temperatuur controleert u of de voedingsmiddelen een beetje of zelfs helemaal ontdooid zijn. Als dat het geval is, verwerkt u deze voedingsmiddelen verder (koken of braden), voordat u ze weer invriest.
In het display verschijnt "F0 tot F9".	<p>Er is sprake van een defect.</p> <ul style="list-style-type: none">■ Neem contact op met de klantendienst van Miele.

Melding	Oorzaak en oplossing
<p>In het display verschijnen de symbolen  en  en de zoemer klinkt. Ook verschijnt de hoogste temperatuur die zich tijdens een stroomuitval of een stroomstoring in de diepvrieszone heeft voorgedaan.</p>	<p>De temperatuur in het koeltoestel is de laatste dagen of uren wegens een stroomuitval of stroomonderbreking te hoog gestegen.</p> <p>Als de stroomonderbreking is beëindigd werkt het koeltoestel verder in de laatste temperatuurinstelling.</p> <ul style="list-style-type: none"> ■ Druk op de toets voor het uitschakelen van de zoemer. <p>De hoogste aangegeven temperatuur verdwijnt uit het display. Daarna verschijnt daar de temperatuur van dat moment.</p> <ul style="list-style-type: none"> ■ Controleer daarna of de levensmiddelen geheel of gedeeltelijk zijn ontdooid en verbruik ze in dat geval zo snel mogelijk of kook of bak ze eerst voordat u ze weer invriest.
<p>Het lukt niet om het toestel uit te schakelen.</p>	<p>De vergrendeling is ingeschakeld. In het display brandt symbool .</p> <ul style="list-style-type: none"> ■ Schakel de vergrendeling uit. Zie hoofdstuk: "Het wijzigen van instellingen", paragraaf: "Het uitschakelen van de vergrendeling".

Nuttige tips

De binnenverlichting doet het niet

Probleem	Oorzaak en oplossing
De binnenverlichting doet het niet.	<p>Het koeltoestel is niet ingeschakeld.</p> <ul style="list-style-type: none">■ Schakel het koeltoestel in. <p>Wanneer de deur wordt geopend, gaat de binnenverlichting na ca. 15 minuten automatisch uit in verband met gevaar voor oververhitting. Is dat niet het geval, is er sprake van een storing.</p> <div data-bbox="404 459 1032 651" style="border: 1px solid gray; padding: 5px;"><p> Gevaar voor elektrische schok! Onder de afdekplaat voor de verlichting zitten onderdelen waar spanning op staat. Laat de LED-verlichting alleen door de technici van Miele repareren en vervangen.</p></div> <div data-bbox="404 671 1032 986" style="border: 1px solid gray; padding: 5px;"><p> Gevaar door LED-verlichting! De lichtintensiteit komt overeen met laserklasse 1/1M. De afdekplaten voor de verlichting mogen niet verwijderd worden, beschadigd raken of door beschadiging verwijderd zijn! Dit is schadelijk voor de ogen. De LED-verlichting (laserstraling klasse 1/1M) niet met optische instrumenten (een loep of iets dergelijks) bekijken!</p></div> <ul style="list-style-type: none">■ Neem contact op met de klantendienst van Miele.

Algemene problemen met het koeltoestel

Probleem	Oorzaak en oplossing
De deur van de diepvrieszone kan niet meerdere keren achter elkaar worden geopend.	Dat is geen storing. Door de zuigende werking kunt u de deur pas na ca. 1 minuut zonder moeite openen.
De ingevroren levensmiddelen zijn vastgevroren.	De verpakking van de levensmiddelen was niet droog toen ze in het toestel werden gelegd. ■ Maak de ingevroren levensmiddelen met een stomp voorwerp, bijv. met een lepelsteel los.
Het koeltoestel voelt aan de buitenkant warm aan.	Dat is geen storing. Met de ontstane warmte wordt condensvorming voorkomen.
De bodem van de koelzone is nat.	De afvoeropening voor het dooiwater is verstopt. ■ Reinig het gootje en de afvoeropening voor het dooiwater.

Geluiden en de oorzaken ervan

Vaak voorkomende geluiden	Waar komen deze geluiden vandaan?
Brrrrr ...	Dit brommende geluid komt van de motor (compressor). Wanneer de motor aanslaat, klinkt dit geluid nog iets sterker.
Blub, blub ...	Deze klotsende, gorgelende of snorrende geluiden komen van de koelvloeistof die door de leidingen stroomt.
Klik ...	Dit klikkende geluid is altijd te horen wanneer de thermostaat de motor in- of uitschakelt.
Sssrrrrr ...	Een licht ruisend geluid kan afkomstig zijn van de luchtstroming in de binnenruimte van het toestel.
Knak ...	Een knakkend geluid is hoorbaar wanneer materiaal in het koeltoestel uitzet.
Houd er rekening mee dat motor- en stromingsgeluiden in het koelsysteem niet te vermijden zijn!	

Geluiden	Oorzaak en oplossing
Klapperende, rammelende, kletterende geluiden	Het koeltoestel staat niet waterpas. Zet het toestel recht met behulp van een waterpas. Gebruik daarvoor de stelvoeten onder het toestel of leg er iets onder.
	Het koeltoestel komt in aanraking met andere meubels of toestellen. Schuif het een stukje op.
	Laden of plateaus wiebelen of klemmen. Controleer de uitneembare onderdelen en vervang deze indien nodig.
	Flessen of potten komen tegen elkaar aan. Zet deze iets uit elkaar.
	De kabelhouder die voor het transport wordt gebruikt, zit nog aan de achterwand van het toestel. Verwijder deze.

Service

Voor storingen die u niet zelf kunt verhelpen, waarschuwt u

- uw Miele-vakhandelaar of
- Miele.

De gegevens van Miele vindt u achter in deze gebruiks- en montagehandleiding.

Voor een goede en vlotte afhandeling moet de afdeling Miele-Service weten welk type toestel u heeft en welk fabrieksnummer het heeft.

Deze gegevens vindt u op het typeplaatje in de binnenruimte van het koeltoestel.

Garantietermijn en garantievoorwaarden

De garantietermijn voor dit toestel bedraagt 2 jaar.

Voor meer informatie over de garantie-bepalingen voor uw land kunt u het bovenstaande telefoonnummer bellen.

Het telefoonnummer vindt u achter in deze gebruiks- en montageaanwijzing.

Elektrische aansluiting

Het koeltoestel wordt aansluitklaar geleverd voor wisselstroom van 50Hz, 220 – 240V.

De zekering moet minstens 10 A bedragen.

Het toestel mag uitsluitend worden aangesloten op een contactdoos met rand-aarde en op een huisinstallatie die aan alle voorschriften voldoet (zoals NEN 1010).

Omdat in geval van nood het toestel direct van het elektriciteitsnet kan worden gehaald, mag de contactdoos zich niet achter het toestel bevinden en moet deze gemakkelijk bereikbaar zijn.

Als de gebruiker niet meer bij het stopcontact kan komen of als er sprake is van een vaste aansluiting, moet het toestel via een schakelaar met alle polen van de netspanning kunnen worden losgekoppeld. De contactopening in uitgeschakelde toestand moet minimaal 3 mm bedragen. Geschikte schakelaars zijn zelf-uitschakelaars, zekeringen en relais (EN 60335).

Stekker en aansluitkabel van het toestel mogen niet tegen de achterkant van het toestel aan komen, omdat ze door trillingen van het toestel beschadigd kunnen raken. Dat kan kortsluiting veroorzaken.

Ook andere toestellen mogen niet worden aangesloten op een contactdoos die zich aan de achterkant van dit koeltoestel bevindt.


Het is niet toegestaan om het toestel met een verlengsnoer op het elektriciteitsnet aan te sluiten. Met verlengsnoeren kan een veilig gebruik van het koeltoestel namelijk niet worden gewaarborgd in verband met het gevaar voor oververhitting.

Het koeltoestel mag niet op omvormers worden aangesloten die bij autonome stroomvoorzieningen zoals **zonne-energie** worden gebruikt. Wanneer het toestel in dat geval wordt ingeschakeld, kunnen er spanningspieken ontstaan, kan het toestel om veiligheidsredenen weer worden uitgeschakeld en kan de elektronica beschadigd raken.

Het toestel mag ook niet met een **spaarstekker** worden gebruikt. Dergelijke stekkers verminderen de energietoevoer, waardoor het toestel te warm wordt.

Als de elektriciteitskabel moet worden vervangen, mag dat uitsluitend door een erkend elektricien gebeuren.

Een koeltoestel dat niet is ingebouwd, kan kantelen!

 Brand- en beschadigingsgevaar!
Het koeltoestel mag niet onder een kookplaat worden geplaatst.


Plaats van opstelling

Kies een droge ruimte waar kan worden geventileerd.

U kunt het energieverbruik zo laag mogelijk houden door het toestel niet dicht bij de verwarming, een fornuis of een andere warmtebron te plaatsen. Direct zonlicht moet ook vermeden worden. Hoe hoger de kamertemperatuur is, des te langer de compressor in werking zal zijn en des te hoger het stroomverbruik is.

Let bij het plaatsen van het koeltoestel ook op het volgende:

- Het stopcontact moet gemakkelijk toegankelijk zijn in geval van nood. Het mag zich dus niet achter het toestel bevinden.
- De stekker en aansluitkabel van het toestel mogen niet tegen de achterkant van het toestel aan komen, omdat deze door trillingen van het toestel beschadigd kunnen raken.
- Ook andere toestellen mogen niet worden aangesloten op een contactdoos die zich aan de achterkant van dit koeltoestel bevindt.

 **Bij hoge luchtvochtigheid** kan er zich condens op de buitenkant van het koeltoestel vormen.

Dit condenswater kan corrosie veroorzaken.

Om dit te voorkomen, kunt u het toestel het beste plaatsen in een droge ruimte of een ruimte met voldoende ventilatie.

Controleer na de inbouw of de deuren van het toestel goed sluiten, of de lucht ongehinderd kan worden toegevoerd en of het koeltoestel op de beschreven wijze is ingebouwd.

Klimaatklasse

Het koeltoestel is bestemd voor een bepaalde klimaatklasse (kamertemperatuur), waarvan de grenzen moeten worden aangehouden. De klimaatklasse wordt vermeld op het typeplaatje in de binnenruimte van het koeltoestel.

Klimaatklasse	Kamertemperatuur
SN	+10 tot +32 C
N	+16 tot +32 C
ST	+16 tot +38 C
T	+16 tot +43 C

Een te lage kamertemperatuur heeft tot gevolg dat de compressor gedurende lange tijd niet werkt. Dit kan tot hogere temperaturen in het koeltoestel leiden, waardoor schade kan ontstaan.

Montage-instructies

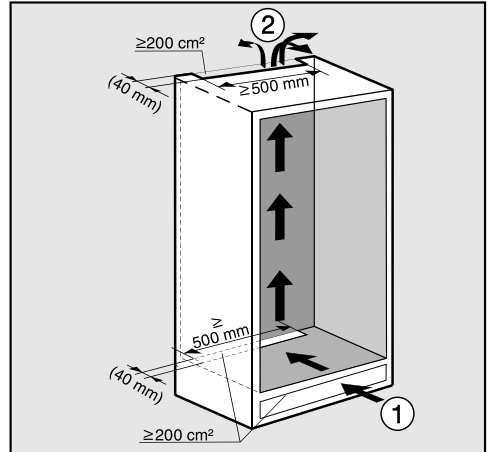
Luchttoevoer en luchtafvoer

⚠ Voor de luchttoevoer- en luchtafvoeropeningen moeten de aangegeven maten worden aangehouden. Gebeurt dat niet, slaat de compressor steeds vaker en voor steeds langere tijd aan.

Voor de luchttoevoer- en luchtafvoeropeningen moeten de aangegeven maten worden aangehouden. Gebeurt dat niet, slaat de compressor steeds vaker en voor steeds langere tijd aan, stijgt het energieverbruik en stijgt de werkingstemperatuur van de compressor, wat schade aan de compressor kan veroorzaken.

Neem de aangegeven tijden en temperaturen beslist in acht.

De lucht aan de achterwand van het toestel wordt warm. Daarom moet de meubelombouw zodanig zijn geconstrueerd dat een goede luchttoevoer en luchtafvoer gewaarborgd zijn. Zie hoofdstuk: "Inbouwmaten".



- De lucht wordt via de sokkel toegevoerd ① en via de bovenachterkant afgevoerd ②.
- Voor de ventilatie moet aan de achterkant van het toestel een luchtafvoerkanaal worden geplaatst dat minstens 40 mm diep is.
- De luchttoevoer- en luchtafvoergleuven in de sokkel, in de inbouwkast en onder het plafond moeten over de hele lengte minstens 200 cm² bedragen, zodat de warme lucht ongehinderd weg kan stromen.

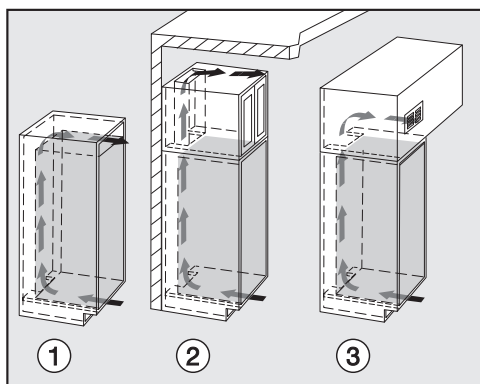
Wilt u in de openingen voor luchttoevoer en -afvoer ventilatieroosters zetten, dan moet de opening voor luchttoevoer en -afvoer groter dan 200 cm^2 zijn. De vrije doorlaat van 200 cm^2 wordt berekend uit het totaal van de openingsgleuven in het rooster.

- **Belangrijk!** Hoe groter de ventilatiegleuven zijn, des te minder energie het toestel gebruikt.

De ventilatiegleuven mogen niet worden afgedekt of geblokkeerd. Bovendien moeten ze regelmatig stofvrij worden gemaakt.

Luchtafvoer aan de bovenkant

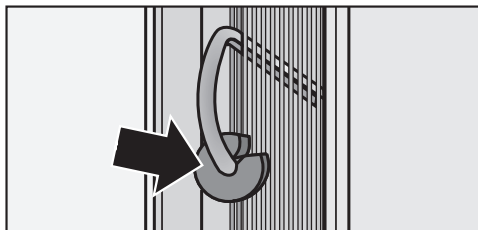
De luchtafvoer kan op verschillende manieren worden gerealiseerd.



- ① Direct boven het koeltoestel met een rooster (vrije doorlaat van minstens 200 cm^2)
- ② Tussen keukenmeubel en plafond
- ③ In een tussenplafond

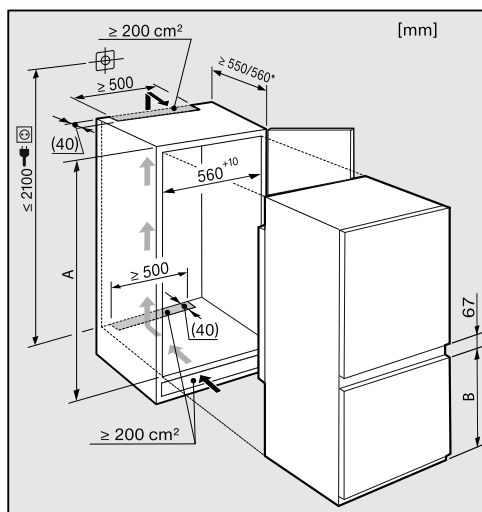
Vóór het reinigen van het koeltoestel

- Neem vóór het inbouwen de zak met montageonderdelen en andere accessoires uit het toestel en verwijder de afdichtingsband van de deur van het toestel.
- **Verwijder in geen geval de volgende voorwerpen van de achterwand** van de achterkant van het toestel:



- De afstandhouders (afhankelijk van het model). Deze zorgen voor de noodzakelijke afstand tussen de achterwand van het toestel en de muur.
- De zakjes die zich in het metalen rooster bevinden (afhankelijk van het model). Deze zijn belangrijk voor de werking van het koeltoestel. De inhoud ervan is niet giftig of gevaarlijk.
- Verwijder de kabelhouder van de achterwand van het toestel.

Inbouwmaten



Het aangegeven energieverbruik werd bepaald bij een nichediepte van 560 mm. De koelkast is volledig functioneel voor een nichediepte van 550 mm, maar heeft een iets hoger energieverbruik

Let er vóór het inbouwen op dat de inbouwkast voldoet aan de voorgeschreven inbouwafmetingen. De aangegeven uitsparingen voor luchttoevoer- en luchtafvoeropeningen moeten absoluut nagevolgd worden om een correct functioneren van het toestel te waarborgen.

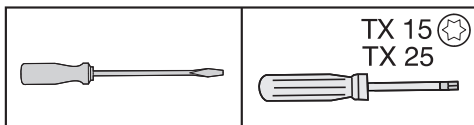
	Hoogte van de inbouw- kast [mm] A	Diepvrieszone [mm] B
KFN 37132 iD	1.772 – 1.788	669

Draairichting van deur veranderen

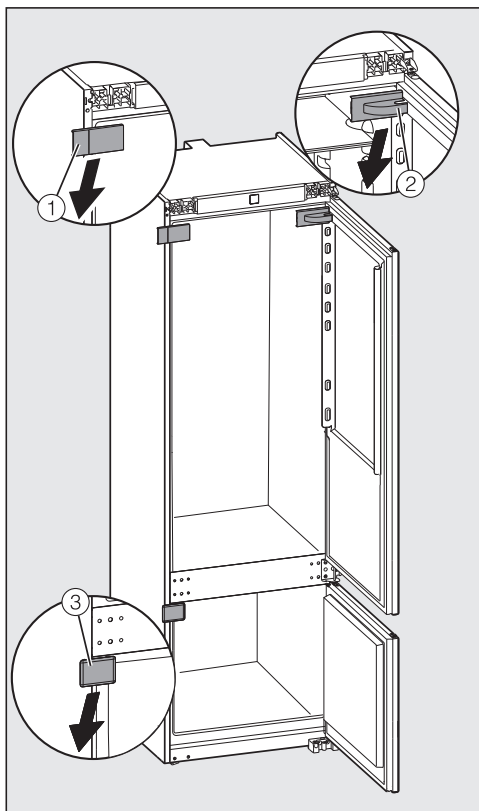
Het is beslist noodzakelijk dat u iemand vraagt om u daarbij te helpen.

Het koeltoestel wordt geleverd met een rechtsscharnierende deur / met rechts-scharnierende deuren. Moet de deur / Moeten de deuren linksscharnierend zijn, verander dan de draairichting.

Voor het veranderen van de draairichting hebt u onderstaand gereedschap nodig:



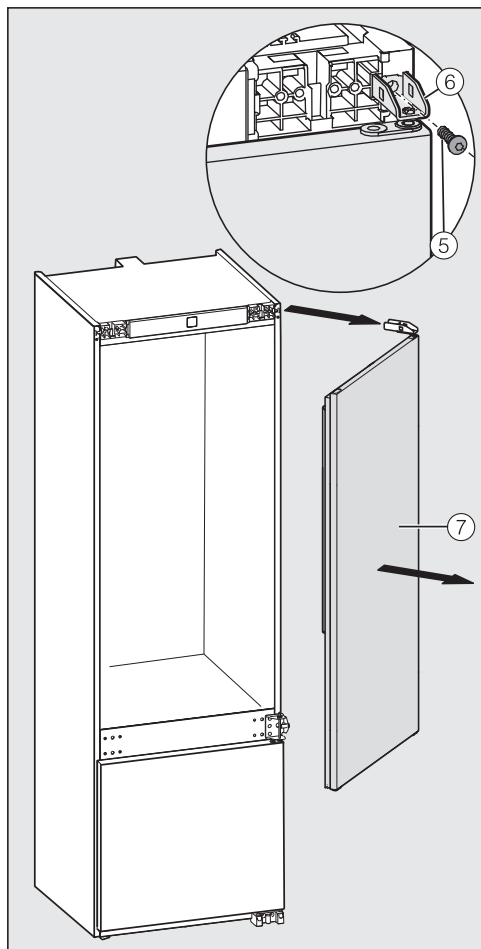
- Open beide deuren van het toestel.
- Haal de deurvakken uit het toestel.



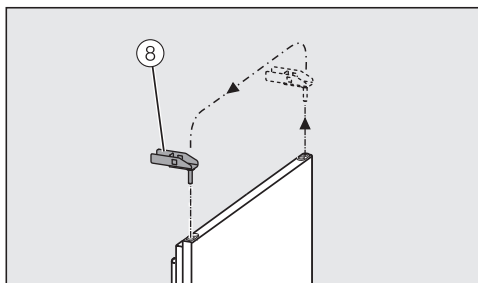
- Klik de afdekkingen ①, ② en ③ af.

Draairichting van deur veranderen

Maar wees voorzichtig
Voorzichtig! Hieronder wordt de schroef verwijderd die in de lagersteun zit en de deur staat vanaf dat moment niet meer vast!



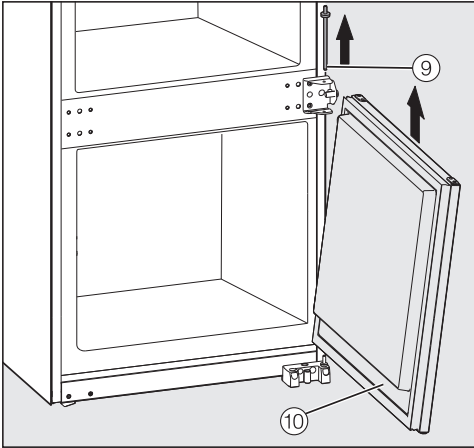
- Draai de schroef ⑤ in de lagersteun ⑥ los.
- Schuif deur ⑦ naar buiten, licht de deur er uit en zet hem aan de kant.



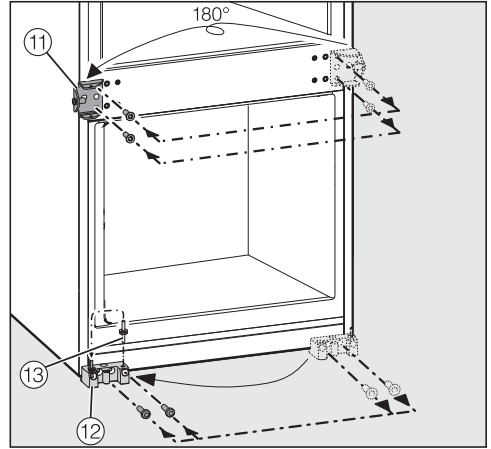
- Trek de lagersteun ⑧ aan de bovenkant uit het toestel en zet hem er aan de andere kant weer in.

Draairichting van deur veranderen

Maar wees voorzichtig
Voorzichtig! Hieronder wordt de la-
gerbout in het midden van het toestel
verwijderd en de deur staat vanaf dat
moment niet meer vast!

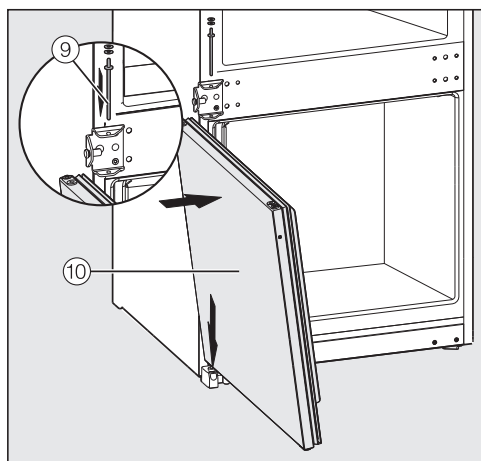


- Trek de lagerbout ⑨ in het midden van het toestel samen met de schijf uit de lagersteun.
- Til de deur ⑩ voorzichtig op, neem de deur eraf en zet deze aan de kant.

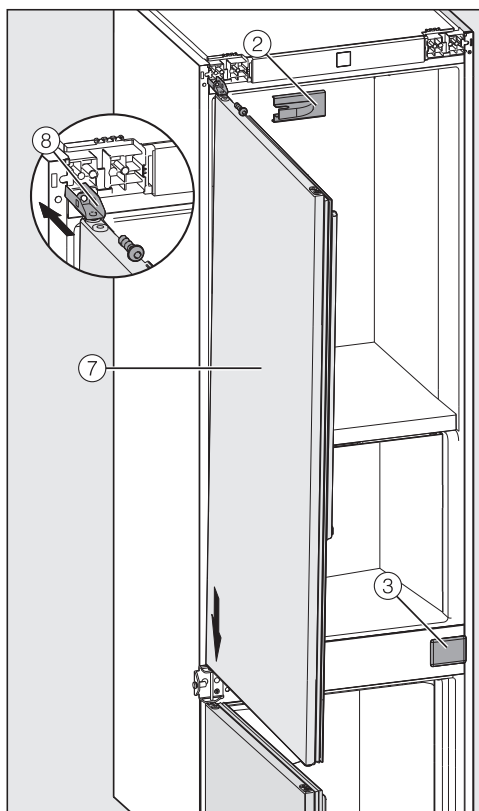


- Schroef de lagersteun ⑪ eraf. Draai de steun 180°. Schroef hem er aan de tegenoverliggende kant weer op.
- Schroef de lagersteun ⑫ uit het toestel en schroef hem er aan de andere kant weer aan.
- Trek de lagerbout ⑬ samen met de schijf uit het toestel en zet ze er allebei aan de andere kant weer aan.

Draairichting van deur veranderen



- Zet de onderste deur van het toestel ⑩ van bovenaf op de lagerbout.
- Sluit de deur.
- Plaats in het midden van het toestel de lagerbout ⑨ met de schijf door de lagersteun in deur ⑩.

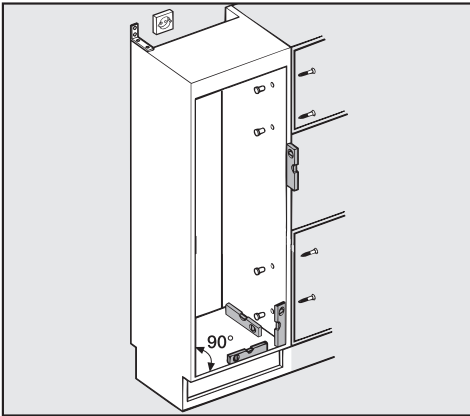


- Zet de bovenste deur ⑦ op de lagerbout in het midden van het toestel.
- Sluit de bovenste deur van het toestel.
- Schroef de lagersteun ⑧ aan de bovenkant weer aan het toestel vast.
- Draai alle schroeven nog een keer stevig vast.
- Plaats de afdekplaatjes ② en ③ er weer op.

Koeltoestel inbouwen

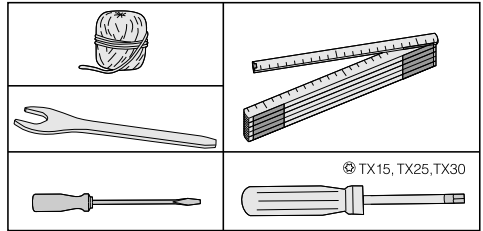
Vraag iemand anders u te helpen bij het inbouwen van het toestel.

- Gebruik alleen een stevig, stabiel inbouw-keukenmeubel op een vlakke vloer.
- Zorg ervoor dat de inbouwkast niet kan kantelen.



- Stel het keukenmeubel met een waterpas. De hoeken van de kast moeten allemaal 90° zijn, omdat de meubeldeur anders niet precies tegen alle vier de hoeken sluit.
- Houd de maten voor het ventilatierooster aan die wij hebben aangegeven. Zie hoofdstuk: "Montage-instructies", paragraaf: "Luchttoevoer en luchtafvoer" en hoofdstuk: "Afmetingen van het toestel".

Voor het inbouwen van het koeltoestel hebt u onderstaand gereedschap nodig:

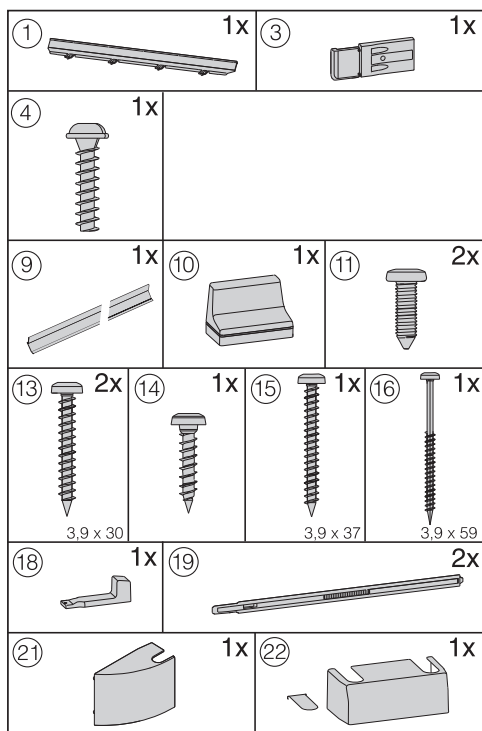


Koeltoestel inbouwen

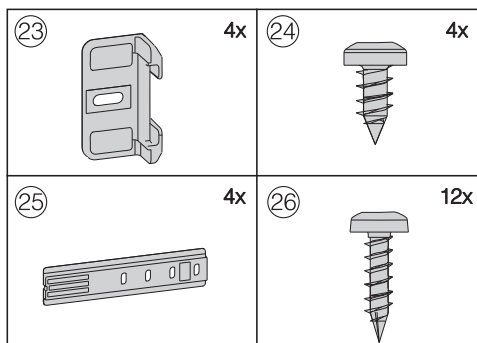
Voor het monteren hebt u onderstaande onderdelen nodig:

Alle onderdelen die u voor de montage nodig hebt, hebben een nummer. Bij de montagebeschrijving wordt er verwezen naar deze nummers.

– Voor de inbouw van het koeltoestel in de inbouwkast (meubelkast):



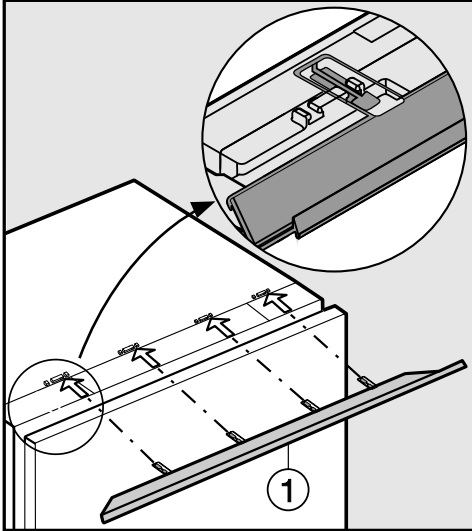
– Voor de montage van de meubeldeur:



Alle stappen bij de montage worden gedemonstreerd met een toestel met rechtsscharnierende deuren. Hebt u een toestel met linksscharnierende deuren, houd daar dan bij de montage rekening mee.

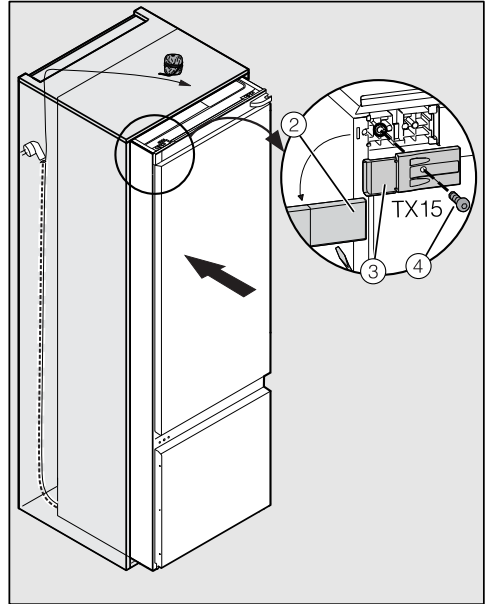
Koeltoestel voorbereiden

- Plaats het koeltoestel direct voor de opening van de inbouwkast.



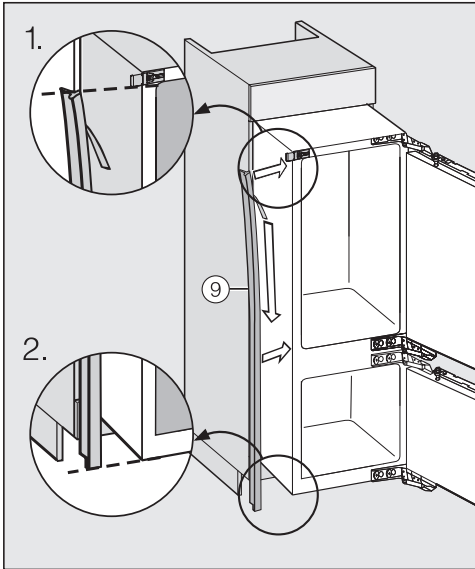
- Schuif de lipjes van opvulplaat ① van voren tussen de opstaande gedeeltes.
- Schuif het toestel voor tweederde in de inbouwkast. Let er daarbij op dat de aansluitkabel niet ergens tussen beklemd raakt.

Tip: Maak aan de stekker een stuk touw vast en verleng zo het elektrische snoer. Trek het elektrische snoer dan door de inbouwkast. Het koeltoestel kan dan na te zijn ingebouwd makkelijk worden aangesloten.



- Verwijder de afdekking ② bij de hoeken aan de bovenkant van het toestel.
- Schroef het bevestigingselement ③ met de schroef ④ links boven aan het toestel vast.

Koeltoestel inbouwen

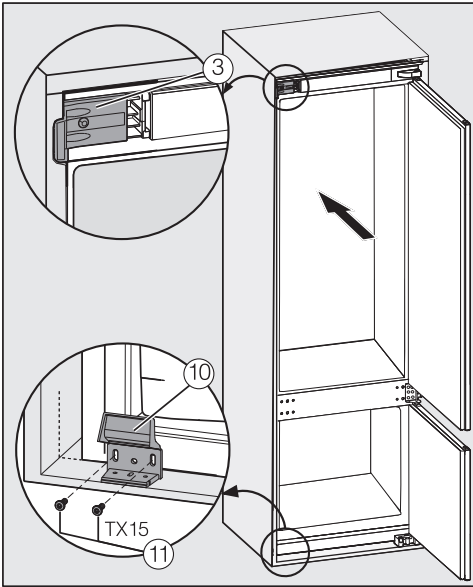


- Trek de beschermfolie van afdichtingsband ⑨ af.
- Plak het afdichtingsband ⑨ naadloos vast op die kant van het toestel waar de deur wordt geopend.
 1. Begin daarbij aan de onderkant van het bovenste bevestigingselement.
 2. Plak het afdichtingsband langzaam naar beneden toe vast.

Koeltoestel inbouwen

Wordt er tussen het toestel en de voorkant van de meubelwanden geen afstand van 42 mm aangehouden, dan kan het zijn dat de deur misschien niet goed dicht gaat.

Dat kan ertoe leiden dat zich ijs of condenswater vormt en dat er andere storingen optreden die een stijging van het energieverbruik tot gevolg hebben.



- Schuif de montagehoek ⑩ met de schroeven ⑪ losjes onderaan tegen het toestel.

Volg de onderstaande instructies op. Alleen zo wordt over de gehele breedte tussen het apparaat en de voorkant van de meubelwanden een afstand aangehouden van **42 mm**.

- Schuif het toestel zo ver in de inbouw nis:
 - totdat de montagehoek bovenaan ③ tegen de voorkant van de zijwand van het keukenmeubel komt.
 - totdat de voorkanten van de linker en rechter montagehoek onderaan ⑩ naadloos aansluiten op de bodem van het keukenmeubel.

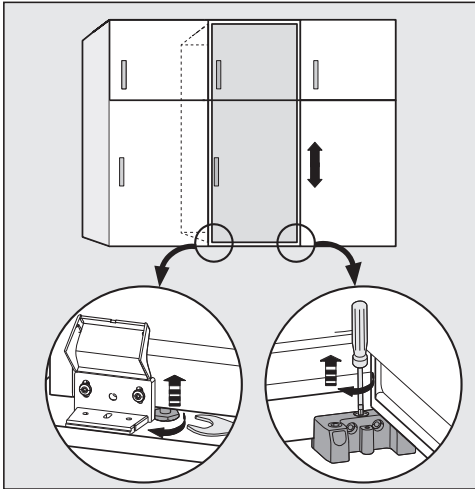
Bij meubels met deurelementen zoals deurbeslagen, deurstuiters en stootblokjes, etc. moet rekening worden gehouden met de afmetingen van deze elementen, zodat ook hier over de hele voorkant een afstand van **42 mm** kan worden aangehouden.

- Trek het koeltoestel naar voren en wel zover als de extra afmeting van de deurelementen.

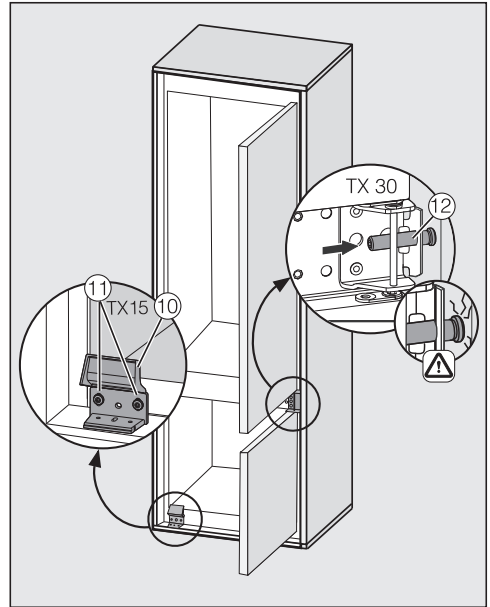
Tip: Wanneer u de deurelementen verwijdert, kunt u er zeker van zijn dat de meubeldeur parallel loopt met de meubeldeuren daarnaast.

Koeltoestel inbouwen

Het koeltoestel waterpas plaatsen



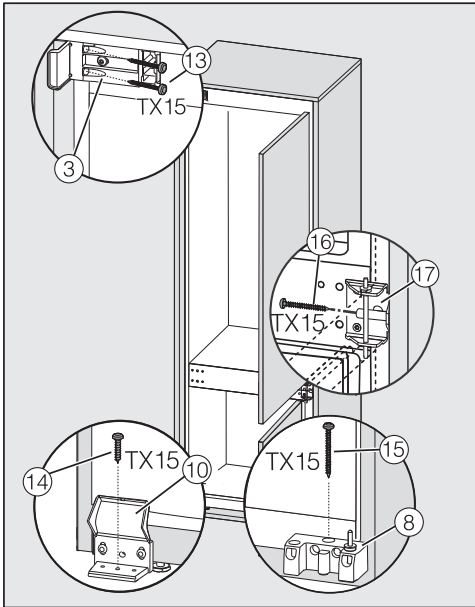
- Stel het koeltoestel aan beide kanten via de stelvoeten zo, dat het rechtop staat.



- Draai de stelschroef ⑫ in de lagersteun in het midden voorzichtig zo ver naar buiten totdat deze tegen de zijwand van de inbouwkast aankomt.
- Draai nu de schroeven ⑪ aan de bevestigingshaak ⑩ stevig aan.

Het koeltoestel in de inbouwkast bevestigen

Let er, vóórdat u het koeltoestel in de inbouwkast bevestigt, op, dat de beide bevestigingshaken aan de onderkant evenwijdig lopen met de voorkant van de bodem van de inbouwkast.

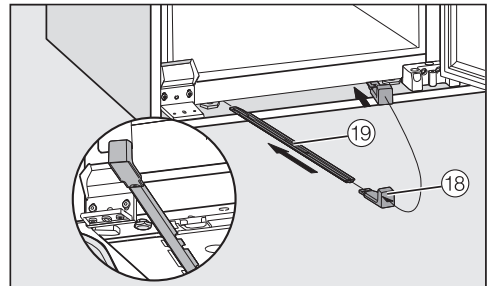


- Druk het koeltoestel tegen de meubelwand, steek de schroeven 13 door de bevestigingshaak 3 en maak het koeltoestel daarmee vast.
- Druk het koeltoestel tegen de meubelwand en schroef de bevestigingshaak 10 met de schroef 14 aan de bodem van de inbouwkast vast.
- Maak het koeltoestel vast door de schroef 15 door de lagersteun 8 te steken.

- Maak het koeltoestel ten slotte vast door de schroef 16 aan de zijkant door de lagersteun 17 in het midden van het toestel te steken.

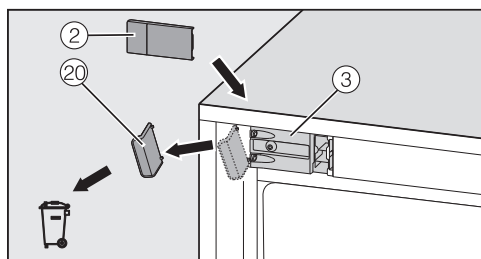
Let erop dat alle schroeven stevig worden vastgedraaid.

Schuif om het koeltoestel in de inbouwkast extra vast te zetten de bijgevoegde staven tussen koeltoestel en vloer van de inbouwkast:



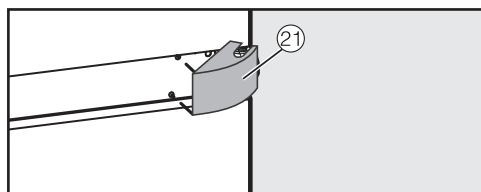
- Maak eerst de greep 18 aan een staaf 19 vast.
- Schuif deze in het invoerkanaal, totdat hij niet verder kan. Verwijder nu de greep, zet deze op de andere bijgevoegde staaf en schuif deze eveneens naar binnen. Belangrijk! Bewaar de greep voor het geval u het koeltoestel later nog eens ergens anders wilt inbouwen.
- Doe de toesteldeuren dicht.
- De opvulplaat mag niet naar buiten steken, maar moet iets terugspringen! Verschuif de opvulplaat indien nodig zo, dat deze parallel loopt met de bovenkant van de inbouwkast.

Koeltoestel inbouwen

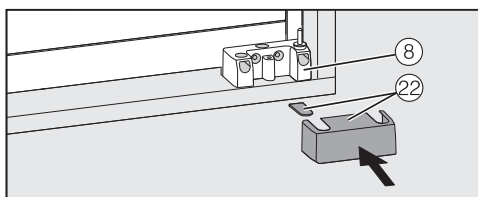


- Breek het uitstekende gedeelte ⑳ van de bovenste bevestigingshoek ③ af. Dit hebt u niet meer nodig en kunt u weggooien.

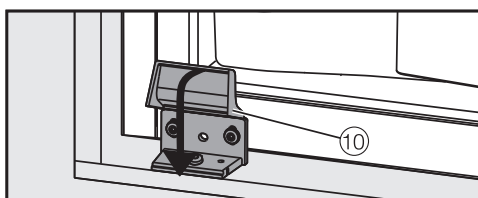
- Zet het afdekplaatje ② erop.



- Zet het meegeleverde afdekplaatje ⑳ erop.

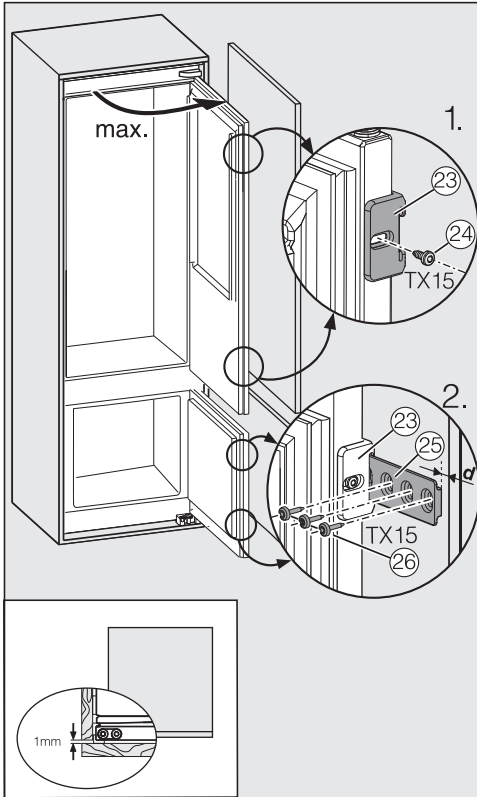


- Schuif de plastic tong in de linker opening van de afdekking ⑳ en plaats de afdekking op het toestel.



- Klap de afdekking van de bevestigingshoek ⑩ naar beneden.

De meubeldeuren monteren



- Maak de deurkoppelingsdelen (23) met de schroeven (24) aan de deur vast.
- Doe de deur helemaal open en schuif de koppelingsrails (25) in de deurkoppelingsdelen (23).
- Plaats de meubeldeur tegen de deur van het toestel en maak de koppelingsrails (25) met de schroeven (26) aan de meubeldeur vast.
Daarbij moet de afstand d (= wanddikte van de inbouwkast) tot de buitenkant van de meubeldeur worden aangehouden.

- Stel de deurkoppeling zo, dat de meubeldeur aan die kant waar de greep zit in gesloten toestand niet tegen de kastwand aanligt. Er moet een **minimum afstand van 1 mm** worden aangehouden.

Indien de minimum afstand van 1 mm niet gerespecteerd werd, dan gaat de deur niet goed dicht. Dat kan ertoe leiden dat zich ijs of condenswater vormt en dat er andere storingen optreden die een stijging van het energieverbruik tot gevolg hebben.

- Draai alle schroeven nog een keer stevig vast.



nv Miele België

Z.5 Mollem 480
1730 Mollem (Asse)

Herstellingen aan huis en andere inlichtingen: 02/451.16.16

E-mail: info@miele.be

Internet: www.miele.be

Duitsland

Miele & Cie. KG

Carl-Miele-Straße 29
33332 Gütersloh

KFN 37132 iD



nl-BE

M.-Nr. 10 643 190 / 00