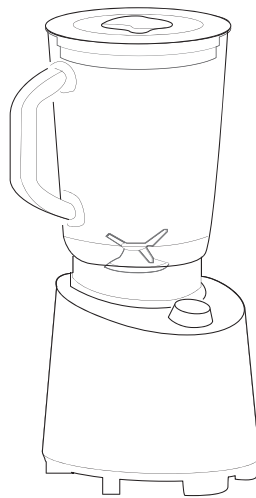
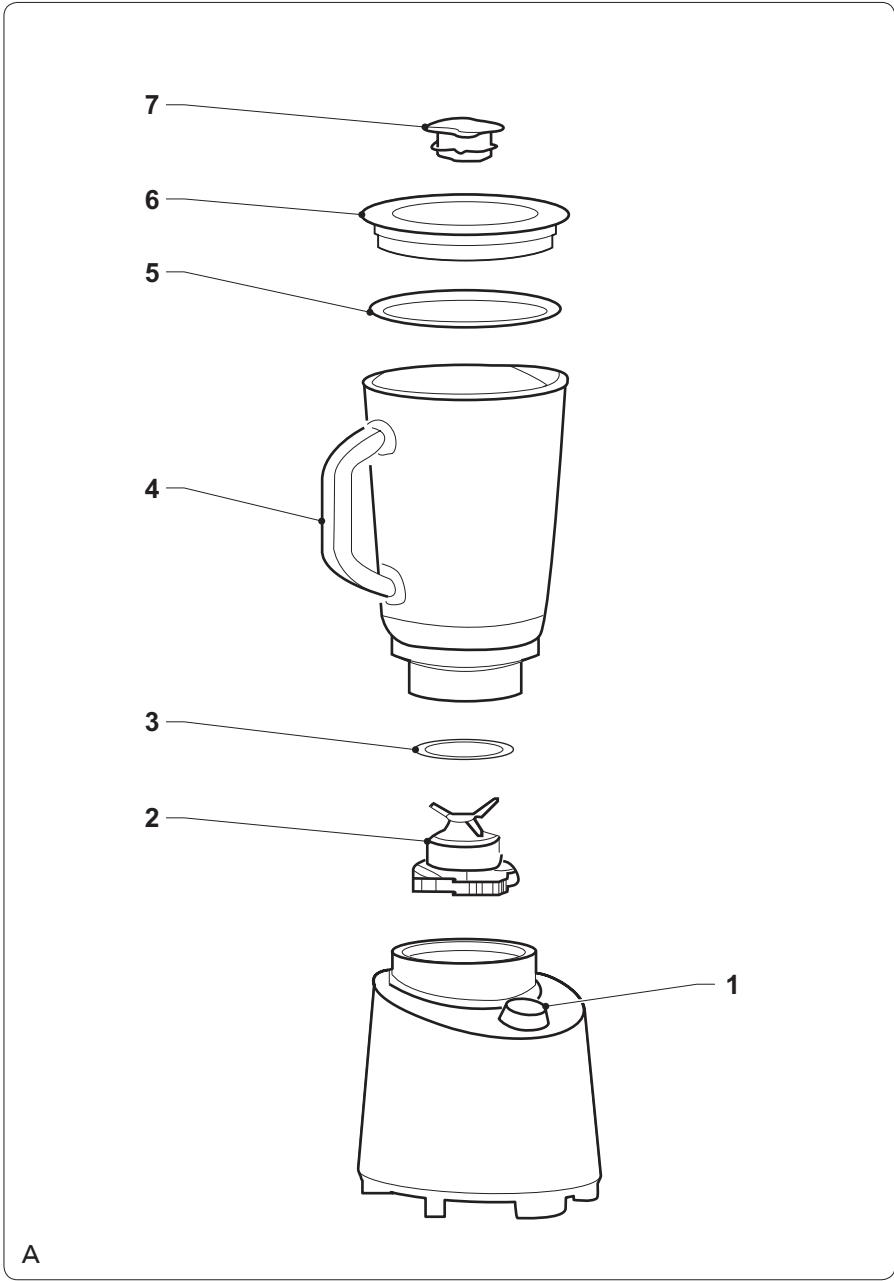

PETRA

English	3
Français	7
Deutsch	12
Italiano	17



217202 Petra [MX 26.35] Standmixer 1,5 l Pro



PETRA

Safety instructions

General safety

- Read the manual carefully before use. Keep the manual for future reference.
- Only use the appliance and the accessories for their intended purposes. Do not use the appliance and the accessories for other purposes than described in the manual.
- Do not use the appliance if any part or any accessory is damaged or defective. If a part or an accessory is damaged or defective, it must be replaced by the manufacturer or an authorised repair agent.
- The appliance is not intended for use by persons (including children) with reduced physical, sensory or mental capabilities, or lack of experience and knowledge, unless they have been given supervision or instruction concerning use of the appliance by a person responsible for their safety.
- Children should be supervised to ensure that they do not play with the appliance.

- Do not use the appliance near bathtubs, showers, basins or other vessels containing water.
- Do not immerse the appliance in water or other liquids. If the appliance is immersed in water or other liquids, do not remove the appliance with your hands. Immediately remove the mains plug from the wall socket. If the appliance is immersed in water or other liquids, do not use the appliance again.
- Clean the appliance and the accessories. Refer to the section "Cleaning and maintenance".

Electrical safety

- Before use, always check that the mains voltage is the same as the voltage on the rating plate of the appliance.
- The appliance is not intended to be operated by means of an external timer or separate remote-control system.
- Connect the appliance to an earthed wall socket. If necessary, use an earthed extension cable of a suitable diameter (at least $3 \times 1 \text{ mm}^2$).

- For additional protection, install a residual current device (RCD) with a rated residual operating current that does not exceed 30 mA.
- Make sure that water cannot enter the contact plugs of the mains cable and the extension cable.
- Always fully unwind the mains cable and the extension cable.
- Make sure that the mains cable does not hang over the edge of a worktop and cannot be caught accidentally or tripped over.
- Keep the mains cable away from heat, oil and sharp edges.
- Do not use the appliance if the mains cable or the mains plug is damaged or defective. If the mains cable or the mains plug is damaged or defective, it must be replaced by the manufacturer or an authorised repair agent.
- Do not pull the mains cable to disconnect the mains plug from the mains.
- Disconnect the mains plug from the mains when the appliance is not in use, before assembly or disassembly and before cleaning and maintenance.

Safety instructions for blenders

- The appliance is suitable for domestic use only.
- Do not use the appliance outdoors.
- Place the appliance on a stable and flat surface.
- Keep the appliance away from heat sources. Do not place the appliance on hot surfaces or near open flames.
- Do not use the appliance for pressing fruits or vegetables.
- Do not use the appliance for beating eggs.
- Do not use the appliance for kneading dough.
- Do not use the appliance for grinding meat.
- Do not use the appliance with an empty jar.
- Always mount the jar lid and the jar lid insert before switching on the appliance.
- Do not leave the appliance switched on continuously for more than two minutes.
- Make sure that your hands are dry before touching the appliance.

- Beware of sharp parts. Keep your hands away from the moving parts during use and during cleaning and maintenance. The appliance uses a sharp blade.
- Beware of hot parts. Wait until the appliance has cooled down before touching the housing and the parts of the appliance. The appliance becomes hot during use.
- Be extra careful during cleaning and maintenance. Be extra careful when emptying the jar. Be extra careful when handling the sharp blade.
- Do not leave the appliance unattended during use.
- Regularly check the appliance for possible damage.
- Clean the outside of the appliance with a soft, damp cloth. Thoroughly dry the outside of the appliance with a clean, dry cloth.
- Clean the accessories:
 - Clean the blade in soapy water. Clean the seal ring in soapy water.
 - Clean the jar, the jar lid and the jar lid insert in soapy water. Clean the seal ring in soapy water.
 - Rinse the accessories under running water.
 - Thoroughly dry the accessories.

Description (fig. A)

Your 217202 Petra blender has been designed for the following applications: mashing fruits and vegetables; preparing smoothies, shakes and juices; preparing cold soups; preparing dressings, dips and sauces. The maximum capacity of the jar is 1,500 ml. The appliance is suitable for indoor use only. The appliance is suitable for domestic use only.

Warning!

- The appliance has been designed for mixing cold and lukewarm ingredients (max. 55 °C). It is recommended not to use the appliance for mixing hot liquids and solids. Hot liquids and solids can easily cause the jar to break and the jar lid to abruptly come off the appliance due to steam pressure. Keep the jar lid pressed with your hand when mixing lukewarm liquids to prevent leakage.

1. On/off button
2. Blade
3. Seal ring (blade)
4. Jar
5. Seal ring (jar lid)
6. Jar lid
7. Jar lid insert

Assembly (fig. A)

Warning!

- Before assembly or disassembly, switch off the appliance, remove the mains plug from the wall socket and wait until the appliance has cooled down.

Cleaning and maintenance

The appliance must be cleaned after each use.

Warning!

- Before cleaning or maintenance, switch off the appliance, remove the mains plug from the wall socket and wait until the appliance has cooled down.
- Do not immerse the appliance in water or other liquids.
- Always be careful when cleaning the blade. The blade is very sharp. Risk of personal injury.

Caution!

- Do not use aggressive or abrasive cleaning agents to clean the appliance.
- Do not use sharp objects to clean the appliance.
- Do not clean the appliance and the accessories in the dishwasher.

- Place the seal ring (3) onto the blade (2).
- Mount the blade (2) to the bottom of the jar (4). Lock the blade (2) by turning it clockwise.
- Mount the jar (4) onto the appliance. Lock the jar (4) by turning it clockwise.
- Mount the seal ring (5) to the jar lid (6).
- Mount the jar lid (6) onto the jar (4).
- Mount the jar lid insert (7) into the jar lid (6). Lock the jar lid insert (7) by turning it clockwise.
- Assemble the appliance. Refer to the section "Assembly".
- Insert the mains plug into the wall socket. The power indicator comes on.
- Switch on the appliance. The appliance blends the ingredients in a few seconds. The longer the appliance is switched on, the finer the ingredients will be blended.
- If necessary, add more pieces of fruit and/or vegetables:
 - Switch off the appliance.
 - Turn the jar lid insert counterclockwise to remove it from the jar lid.
 - Cut the fruit and/or vegetables into pieces. Make sure that the pieces of fruit and/or vegetables fit in the jar.
 - Put the pieces of fruit and/or vegetables into the jar.
 - If the pieces are too large for the filling opening of the jar lid, remove the jar lid and add the pieces of fruit and/or vegetables.
 - Mount the jar lid onto the jar.
 - Mount the jar lid insert into the jar lid.
 - Switch on the appliance. The appliance blends the ingredients in a few seconds. The longer the appliance is switched on, the finer the ingredients will be blended.
- After use, switch off the appliance.
- Remove the mains plug from the wall socket. The power indicator goes off.
- Allow the appliance to cool down completely.

Use

Switching on and off (fig. A)

Warning!

- Do not switch on the appliance when the jar is empty.
- Do not leave the appliance switched on continuously for more than two minutes. After two minutes, switch off the appliance and allow it to cool down for three minutes before switching it on again.
- To switch on the appliance with continuous low speed, set the on/off button (1) to the "I" position.
- To switch on the appliance with continuous high speed, set the on/off button (1) to the "II" position.
- To switch on the appliance in pulse mode, set the on/off button (1) to the "P" position.
- To switch off the appliance, set the on/off button (1) to the "O" position.

Hints for use

Warning!

- Do not exceed the maximum mark on the juice level indicator.
- Do not overload the appliance. Do not put too many ingredients into the jar at one time. If the motor stops, immediately switch off the appliance, remove the mains plug from the wall socket and allow the appliance to cool down for at least 10 minutes.
- Cut the fruit and/or vegetables into pieces. Make sure that the pieces of fruit and/or vegetables fit in the jar.
- Put the pieces of fruit and/or vegetables into the jar.

Instructions de sécurité

Sécurité générale

- Lisez avec soin le manuel avant utilisation. Conservez le manuel pour référence future.
 - Utilisez l'appareil et ses accessoires uniquement pour leurs fins prévues. N'utilisez pas l'appareil et ses accessoires pour tout autre objet que celui exposé dans le manuel.
 - N'utilisez pas l'appareil si une pièce ou un accessoire quelconque est endommagé ou défectueux. Si une pièce ou un accessoire quelconque est endommagé ou défectueux, il doit être remplacé par le fabricant ou par un réparateur agréé.
 - Cet appareil n'est pas destiné à être utilisé par des personnes (notamment des enfants) présentant des capacités physiques, sensorielles, mentales ou motrices réduites voire dépourvues des connaissances et de l'expérience nécessaires, sauf sous la surveillance ou après avoir reçu des instructions d'usage de cet appareil par une personne responsable de leur sécurité.
- Les enfants doivent toujours être surveillés pour s'assurer qu'ils ne jouent pas avec l'appareil.
 - N'utilisez pas l'appareil à proximité d'une baignoire, d'une douche, d'un lavabo ou d'autres récipients contenant de l'eau.
 - Ne plongez pas l'appareil dans l'eau ou autres liquides. Si l'appareil est plongé dans l'eau ou d'autres liquides, ne retirez pas l'appareil avec vos mains. Débranchez immédiatement la fiche secteur de la prise murale. Si l'appareil est plongé dans l'eau ou autre liquide, ne l'utilisez pas à nouveau.
 - Nettoyez l'appareil et les accessoires. Consultez la section "Nettoyage et entretien".

Sécurité électrique

- Avant toute utilisation, vérifiez que la tension du secteur correspond à celle indiquée sur la plaque signalétique de l'appareil.
- L'appareil n'est pas conçu pour être utilisé avec une minuterie externe ou un système de télécommande séparé.

- Connectez l'appareil à une prise murale mise à la terre. Si nécessaire, vous pouvez utiliser une rallonge d'un diamètre adapté (au moins $3 \times 1 \text{ mm}^2$).
- Pour maximiser la protection, installez un dispositif de courant résiduel (RCD) présentant une intensité de service résiduelle nominale inférieure ou égale à 30 mA.
- Assurez-vous que l'eau ne peut pas s'infiltrer dans les contacts de prise du cordon d'alimentation et de la rallonge.
- Déroulez toujours complètement le cordon d'alimentation et la rallonge.
- Assurez-vous que le cordon d'alimentation ne pend pas sur le bord d'un plan de travail et ne peut pas être happé ou faire trébucher quelqu'un accidentellement.
- Maintenez le cordon d'alimentation à l'écart de la chaleur, de l'huile et des bords tranchants.
- N'utilisez pas l'appareil si le cordon d'alimentation ou la fiche secteur est endommagé ou défectueux.

- Si le cordon d'alimentation ou la fiche secteur est endommagé ou défectueux, il doit être remplacé par le fabricant ou par un réparateur agréé.
- Ne tirez pas sur le cordon d'alimentation pour débrancher la fiche secteur du secteur.
 - Débranchez la fiche secteur du secteur lorsque l'appareil n'est pas utilisé, avant le montage ou le démontage de même qu'avant le nettoyage ou l'entretien.

Instructions de sécurité pour les mixers

- L'appareil est réservé à un usage domestique.
- N'utilisez pas l'appareil à l'extérieur.
- Placez l'appareil sur une surface stable et plane.
- Maintenez l'appareil à l'écart des sources de chaleur. Ne placez pas l'appareil sur une surface chaude ou à proximité de flammes nues.
- N'utilisez pas l'appareil pour presser des fruits ou des légumes.
- N'utilisez pas l'appareil pour battre des œufs.

- N'utilisez pas l'appareil pour pétrir de la pâte.
- N'utilisez pas l'appareil pour hacher de la viande.
- N'employez pas cet appareil avec un pot vide.
- Montez toujours le couvercle du pot et son insert avant de mettre l'appareil en marche.
- Ne faites pas fonctionner l'appareil en continu pendant plus de deux minutes.
- Assurez-vous d'avoir les mains sèches avant de toucher l'appareil.
- Attention aux pièces coupantes. Maintenez vos mains à l'écart des pièces mobiles pendant l'utilisation, le nettoyage et l'entretien. L'appareil utilise une lame effilée.
- Attention aux pièces chaudes. Attendez que l'appareil ait suffisamment refroidi avant de toucher le carter ou ses autres pièces. L'appareil peut devenir chaud pendant l'usage.
- Faites spécialement attention durant le nettoyage et la maintenance. Faites spécialement attention en vidant le pot. Faites extrêmement attention en manipulant la lame effilée.
- Ne laissez jamais l'appareil sans surveillance pendant l'utilisation.

Nettoyage et entretien

L'appareil doit être nettoyé après chaque utilisation.

Avertissement !

- Avant le nettoyage ou l'entretien, arrêtez l'appareil, débranchez la fiche secteur de la prise murale et attendez que l'appareil refroidisse.
- Ne plongez pas l'appareil dans l'eau ou autres liquides.
- Faites attention en touchant la lame. La lame est très coupante. Risque de blessures.

Attention !

- N'utilisez pas de produits de nettoyage agressifs ou abrasifs pour nettoyer l'appareil.
- Ne nettoyez pas l'appareil avec des objets coupants.
- Ne nettoyez pas l'appareil et ses accessoires au lave-vaisselle.
- Contrôlez régulièrement les éventuels dommages sur l'appareil.
- Nettoyez l'extérieur de l'appareil avec un chiffon doux et humide. Séchez soigneusement l'extérieur de l'appareil avec un chiffon propre et sec.
- Nettoyez les accessoires :
 - Nettoyez la lame à l'eau savonneuse. Nettoyez l'anneau d'étanchéité à l'eau savonneuse.
 - Nettoyez le pot, le couvercle du pot et l'insert du couvercle du pot à l'eau savonneuse. Nettoyez l'anneau d'étanchéité à l'eau savonneuse.
 - Rincez les accessoires sous l'eau courante.
 - Séchez soigneusement les accessoires.

Description (fig. A)

Votre mixeur 217202 Petra a été conçu pour les applications suivantes : mixer les fruits et légumes ; préparer des smoothies, des milk-shakes et des jus ; préparer des soupes froides ; préparer des assaisonnements et des sauces froides ou chaudes. Le pot présente une capacité maximum de 1.500 ml. L'appareil est réservé à un usage à l'intérieur. L'appareil est réservé à un usage domestique.

Avertissement !

- L'appareil a été conçu pour mélanger les ingrédients froids et tièdes (max. 55 °C). Nous vous recommandons de ne pas utiliser l'appareil pour mélanger les liquides et les solides chauds. Les liquides et les solides chauds peuvent facilement casser le pot et expulser violemment le couvercle du pot hors de l'appareil sous l'effet de la pression de la vapeur. Maintenez le couvercle du pot pressé avec votre main pour mélanger les liquides tièdes afin d'éviter toute fuite.
1. Bouton marche/arrêt
 2. Lame
 3. Anneau d'étanchéité (lame)
 4. Pot
 5. Anneau d'étanchéité (couvercle du pot)
 6. Couvercle du pot
 7. Insert du couvercle du pot

Assemblage (fig. A)

Avertissement !

- Avant le montage ou le démontage, arrêtez l'appareil, débranchez la fiche secteur de la prise murale et attendez que l'appareil refroidisse.
- Placez l'anneau d'étanchéité (3) sur la lame (2).
 - Montez la lame (2) au fond du pot (4). Bloquez la lame (2) en tournant dans le sens horaire.
 - Montez le pot (4) sur l'appareil. Bloquez le pot (4) en le tournant dans le sens horaire.
 - Montez l'anneau d'étanchéité (5) sur le couvercle du pot (6).
 - Montez le couvercle du pot (6) sur le pot (4).

- Montez l'insert du couvercle du pot (7) dans le couvercle du pot (6). Bloquez l'insert du couvercle du pot (7) en tournant dans le sens horaire.

Utilisation

Mise en marche et arrêt (fig. A)

Avertissement !

- Ne mettez pas l'appareil sous tension si le pot est vide.
- Ne faites pas fonctionner l'appareil en continu pendant plus de deux minutes. Après deux minutes, arrêtez l'appareil et laissez-le refroidir pendant trois minutes avant de le remettre en marche.
- Pour faire fonctionner l'appareil à vitesse lente continue, positionnez le bouton marche/arrêt (1) sur "I".
- Pour faire fonctionner l'appareil à vitesse rapide continue, positionnez le bouton marche/arrêt (1) sur "II".
- Pour faire fonctionner l'appareil en mode impulsion, positionnez le bouton marche/arrêt (1) sur "P".
- Pour éteindre l'appareil, positionnez le bouton marche/arrêt (1) sur "O".

Conseils d'usage

Avertissement !

- Ne dépassez pas le repère maximum sur l'indicateur de niveau de jus.
- Ne surchargez pas l'appareil. Ne placez pas trop d'ingrédients à la fois dans le pot. Si le moteur s'arrête, mettez immédiatement l'appareil hors tension, retirez la fiche secteur de la prise murale et attendez que l'appareil refroidisse complètement, au moins 10 minutes.
- Coupez les fruits ou légumes en morceaux. Assurez-vous que les morceaux de fruits ou légumes rentrent dans le pot.
- Placez les morceaux de fruits ou légumes dans le pot.
- Assemblez l'appareil. Consultez la section "Assemblage".
- Insérez la fiche secteur dans la prise murale. Le témoin d'alimentation s'allume.

-
- Mettez l'appareil en marche. L'appareil mixe les ingrédients en quelques secondes. Plus l'appareil reste actif, plus les ingrédients sont finement mixés.
 - Si nécessaire, ajoutez davantage de morceaux de fruits ou légumes :
 - Éteignez l'appareil.
 - Tournez l'insert du couvercle du pot dans le sens antihoraire pour le retirer du couvercle.
 - Coupez les fruits ou légumes en morceaux. Assurez-vous que les morceaux de fruits ou légumes rentrent dans le pot.
 - Placez les morceaux de fruits ou légumes dans le pot.
 - Si les morceaux sont trop gros pour l'ouverture du couvercle du pot, retirez le couvercle du pot et ajoutez les morceaux de fruits ou légumes.
 - Placez le couvercle sur le pot.
 - Montez l'insert du couvercle du pot dans le couvercle du pot.
 - Mettez l'appareil en marche. L'appareil mixe les ingrédients en quelques secondes. Plus l'appareil reste actif, plus les ingrédients sont finement mixés.
 - Après usage, arrêtez l'appareil.
 - Débranchez la fiche secteur de la prise murale. Le témoin d'alimentation s'éteint.
 - Laissez l'appareil refroidir complètement.

Sicherheitsanweisungen

Allgemeine Sicherheit

- Lesen Sie das Handbuch vor dem Gebrauch genau durch. Bewahren Sie das Handbuch zur künftigen Bezugnahme auf.
- Verwenden Sie das Gerät und sein Zubehör nur für den Zweck, für den es konstruiert wurde. Verwenden Sie das Gerät und sein Zubehör nicht für Zwecke, die nicht in diesem Handbuch beschrieben sind.
- Verwenden Sie das Gerät nicht, wenn ein Teil oder Zubehör beschädigt oder defekt ist. Ist ein Teil oder Zubehör beschädigt oder defekt, muss es vom Hersteller oder einem autorisierten Reparaturbetrieb ausgetauscht werden.
- Das Gerät darf nicht von Personen (einschließlich Kindern) mit eingeschränkten körperlichen, sensorischen oder geistigen Fähigkeiten oder ohne das erforderliche Wissen und die nötige Erfahrung benutzt werden, es sei denn, diese Personen werden beaufsichtigt oder in den Gebrauch des Geräts seitens einer für deren Sicherheit verantwortlichen Person eingewiesen.
- Kinder müssen stets beaufsichtigt werden, um sicherzustellen, dass sie nicht mit dem Gerät spielen.
- Verwenden Sie das Gerät nicht in der Nähe von Badewannen, Duschen, Bassins oder anderen Wasserbehältern.
- Tauchen Sie das Gerät niemals in Wasser oder andere Flüssigkeiten ein. Falls das Gerät in Wasser oder andere Flüssigkeiten eingetaucht wurde, nehmen Sie es nicht mit Ihren Händen heraus. Ziehen Sie sofort den Netzstecker aus der Wandsteckdose. Falls das Gerät in Wasser oder andere Flüssigkeiten eingetaucht wird, darf es nicht mehr verwendet werden.
- Reinigen Sie das Gerät und das Zubehör. Siehe Abschnitt "Reinigung und Wartung".

Elektrische Sicherheit

- Vergewissern Sie sich vor dem Gebrauch stets, dass die Netzspannung mit der Spannung auf dem Typenschild des Geräts übereinstimmt.

- Das Gerät ist nicht dafür ausgelegt, von einer externen Zeitschaltuhr oder einem Fernsteuersystem betrieben zu werden.
- Schließen Sie das Gerät an eine geerdete Wandsteckdose an. Verwenden Sie nötigenfalls ein geerdetes Verlängerungskabel mit einem geeigneten Durchmesser (mindestens $3 \times 1 \text{ mm}^2$).
- Lassen Sie als zusätzliche Schutzmaßnahme einen Fehlerstromschutzschalter (FI-Schutzschalter) installieren, der einen Nenn-Fehlerstrom von 30 mA nicht überschreitet.
- Stellen Sie sicher, dass kein Wasser in die Steckkontakte des Netzkabels und in das Verlängerungskabel eindringen kann.
- Wickeln Sie das Netzkabel und das Verlängerungskabel stets vollständig ab.
- Vergewissern Sie sich, dass das Netzkabel nicht an der Kante einer Arbeitsplatte hängen bleibt und nicht versehentlich daran gezogen oder darüber gestolpert wird.
- Halten Sie das Netzkabel von Hitzequellen, Öl und scharfen Kanten fern.
- Verwenden Sie das Gerät nicht, wenn das Netzkabel oder der Netzstecker beschädigt oder defekt ist. Ist das Netzkabel oder der Netzstecker beschädigt oder defekt, muss das Teil vom Hersteller oder einem autorisierten Reparaturbetrieb ausgetauscht werden.
- Ziehen Sie niemals am Netzkabel, um den Netzstecker aus der Wandsteckdose zu ziehen.
- Ziehen Sie den Netzstecker aus der Wandsteckdose, wenn das Gerät nicht gebraucht wird, sowie vor der Zerlegung bzw. dem Zusammenbau und vor der Reinigung und Wartung.

Sicherheitsanweisungen für Mixer

- Das Gerät ist nur für den Hausgebrauch geeignet.
- Verwenden Sie das Gerät nicht im Freien.
- Stellen Sie das Gerät auf eine stabile, flache Oberfläche.

- Halten Sie das Gerät von Wärmequellen fern. Stellen Sie das Gerät nicht auf heiße Oberflächen oder in die Nähe von offenen Flammen.
- Verwenden Sie das Gerät nicht zum Entsaften von Obst und Gemüse.
- Verwenden Sie das Gerät nicht zum Schlagen von Eiern.
- Verwenden Sie das Gerät nicht zum Kneten von Teig.
- Verwenden Sie das Gerät nicht zum Mahlen von Fleisch.
- Verwenden Sie das Gerät nicht mit einem leeren Gefäß.
- Bringen Sie vor dem Einschalten des Geräts stets den Gefäßdeckel und den Gefäßdeckel-Einsatz an.
- Lassen Sie das Gerät nicht länger als zwei Minuten ununterbrochen laufen.
- Stellen Sie sicher, dass Ihre Hände trocken sind, bevor Sie das Gerät berühren.
- Vorsicht vor scharfen Teilen. Halten Sie die Hände beim Gebrauch, der Reinigung und Wartung von den sich bewegenden Teilen fern. Das Gerät hat ein scharfes Messer.
- Vorsicht vor heißen Teilen. Warten Sie, bis sich das Gerät abgekühlt hat, bevor Sie das Gehäuse und die Geräteteile berühren. Das Gerät wird beim Gebrauch heiß.
- Gehen Sie bei der Reinigung und Wartung besonders vorsichtig vor. Gehen Sie beim Leeren des Gefäßes vorsichtig vor. Gehen Sie bei der Handhabung des scharfen Messers äußerst vorsichtig vor.
- Lassen Sie das Gerät während des Gebrauchs nicht unbeaufsichtigt.

Reinigung und Wartung

Das Gerät muss nach jedem Gebrauch gereinigt werden.

Achtung!

- Schalten Sie das Gerät vor der Reinigung und Wartung aus, ziehen Sie den Netzstecker aus der Wandsteckdose und warten Sie, bis das Gerät abgekühlt ist.
- Tauchen Sie das Gerät niemals in Wasser oder andere Flüssigkeiten ein.
- Gehen Sie bei der Reinigung des Messers stets vorsichtig vor. Das Messer ist äußerst scharf! Es besteht Verletzungsgefahr!

Vorsicht!

- Verwenden Sie keine aggressiven oder scheuernden Mittel, um das Gerät zu reinigen.
- Verwenden Sie keine scharfen Gegenstände, um das Gerät zu reinigen.
- Das Gerät und das Zubehör dürfen nicht in der Geschirrspülmaschine gereinigt werden.

- Kontrollieren Sie das Gerät regelmäßig auf mögliche Schäden.

- Reinigen Sie das Äußere des Geräts mit einem weichen, feuchten Tuch. Trocknen Sie das Äußere des Geräts gründlich mit einem sauberen, trockenen Tuch.
- Reinigen Sie das Zubehör:
 - Reinigen Sie das Messer in Seifenwasser. Reinigen Sie den Dichtring in Seifenwasser.
 - Reinigen Sie das Gefäß, den Gefäßdeckel und den Gefäßdeckel-Einsatz in Seifenwasser. Reinigen Sie den Dichtring in Seifenwasser.
 - Spülen Sie das Zubehör unter fließendem Wasser.
 - Trocknen Sie das Zubehör gründlich ab.

Beschreibung (Abb. A)

Ihr 217202 Petra-Mixer wurde für folgende Anwendungen konstruiert: Mischen von Früchten und Gemüse; Zubereitung von Smoothies, Shakes und Säften; Zubereitung von kalten Suppen; Zubereitung von Dressings, Dips und Saucen. Das maximale Fassungsvermögen des Gefäßes beträgt 1.500 ml. Das Gerät ist nur für den Gebrauch in geschlossenen Räumen geeignet. Das Gerät ist nur für den Hausgebrauch geeignet.

Achtung!

- Das Gerät wurde zum Mischen von kalten und lauwarmen Zutaten (max. 55 °C) konstruiert. Es wird davon abgeraten, das Gerät zum Mischen von heißen Flüssigkeiten und Feststoffen zu verwenden. Heiße Flüssigkeiten und Feststoffe können leicht ein Brechen des Gefäßes verursachen und bewirken, dass der Gefäßdeckel aufgrund des Dampfdrucks plötzlich vom Gerät abspringt. Halten Sie den Gefäßdeckel mit Ihrer Hand aufgedrückt, wenn Sie lauwarme Flüssigkeiten mischen, um ein Auslaufen zu verhindern.
1. Ein-/Aus-Taste
 2. Messer
 3. Dichtring (Messer)
 4. Gefäß
 5. Dichtring (Gefäßdeckel)
 6. Gefäßdeckel
 7. Gefäßdeckel-Einsatz

Zusammenbau (Abb. A)

Achtung!

- Schalten Sie das Gerät vor dem Zusammenbau bzw. der Zerlegung aus, ziehen Sie den Netzstecker aus der Wandsteckdose und warten Sie, bis das Gerät abgekühlt ist.
- Bringen Sie den Dichtring (3) auf dem Messer (2) an.
- Bringen Sie das Messer (2) an der Unterseite des Gefäßes (4) an. Sichern Sie das Messer (2) durch Drehen im Uhrzeigersinn.
- Bringen Sie das Gefäß (4) am Gerät an. Sichern Sie das Gefäß (4), indem Sie es im Uhrzeigersinn drehen.
- Bringen Sie den Dichtring (5) auf dem Gefäßdeckel (6) an.
- Bringen Sie den Gefäßdeckel (6) am Gefäß (4) an.
- Bringen Sie den Gefäßdeckeleinsatz (7) im Gefäßdeckel (6) an. Sichern Sie den Gefäßdeckel-Einsatz (7), indem Sie ihn im Uhrzeigersinn drehen.

Gebrauch

Ein- und Ausschalten (Abb. A)

Achtung!

- Schalten Sie das Gerät nicht ein, wenn das Gefäß leer ist.
- Lassen Sie das Gerät nicht länger als zwei Minuten ununterbrochen laufen. Schalten Sie das Gerät nach zwei Minuten aus und lassen Sie es drei Minuten lang abkühlen, bevor Sie es wieder einschalten.
- Um das Gerät mit kontinuierlich niedriger Geschwindigkeit einzuschalten, stellen Sie die Ein-/Aus-Taste (1) auf Position "I".
- Um das Gerät mit kontinuierlich hoher Geschwindigkeit einzuschalten, stellen Sie die Ein-/Aus-Taste (1) auf Position "II".
- Um das Gerät im Impulsmodus einzuschalten, stellen Sie die Ein-/Aus-Taste (1) auf Position "P".
- Um das Gerät auszuschalten, stellen Sie die Ein-/Aus-Taste (1) auf Position "O".

Hinweise für den Gebrauch

Achtung!

- Überschreiten Sie nicht die Maximalmarke auf der Saftstandanzeige.
- Überlasten Sie das Gerät nicht. Füllen Sie nicht zu viele Zutaten auf einmal in das Gefäß. Bleibt der Motor stehen, schalten Sie das Gerät sofort aus, ziehen Sie den Netzstecker aus der Wandsteckdose und lassen Sie das Gerät mindestens 10 Minuten lang abkühlen.
- Schneiden Sie die Früchte und/oder das Gemüse in Stücke. Stellen Sie sicher, dass die Frucht- und/oder Gemüsestücke in das Gefäß passen.
- Füllen Sie die Frucht- und/oder Gemüsestücke in das Gefäß.
- Bauen Sie das Gerät zusammen. Siehe Abschnitt "Zusammenbau".
- Stecken Sie den Netzstecker in die Wandsteckdose. Die Stromanzeige leuchtet auf.
- Schalten Sie das Gerät ein. Das Gerät mischt die Zutaten in wenigen Sekunden. Je länger das Gerät eingeschaltet ist, desto feiner werden die Zutaten gemischt.
- Geben Sie, falls gewünscht, weitere Frucht- und/oder Gemüsestücke hinzu:
 - Schalten Sie das Gerät aus.
 - Drehen Sie den Gefäßdeckeleinsatz gegen den Uhrzeigersinn, um ihn vom Gefäßdeckel zu entfernen.
 - Schneiden Sie die Früchte und/oder das Gemüse in Stücke. Stellen Sie sicher, dass die Frucht- und/oder Gemüsestücke in das Gefäß passen.
 - Füllen Sie die Frucht- und/oder Gemüsestücke in das Gefäß.
 - Sind die Stücke zu groß für die Einfüllöffnung des Gefäßdeckels, entfernen Sie den Gefäßdeckel und geben Sie die Frucht- und/oder Gemüsestücke hinein.
 - Bringen Sie den Gefäßdeckel auf dem Gefäß an.
 - Bringen Sie den Gefäßdeckel-Einsatz im Gefäßdeckel an.
 - Schalten Sie das Gerät ein. Das Gerät mischt die Zutaten in wenigen Sekunden. Je länger das Gerät eingeschaltet ist, desto feiner werden die Zutaten gemischt.
- Schalten Sie das Gerät nach dem Gebrauch aus.
- Ziehen Sie den Netzstecker aus der Wandsteckdose. Die Stromanzeige erlischt.
- Lassen Sie das Gerät vollständig abkühlen.

Istruzioni per la sicurezza

Sicurezza generale

- Leggere attentamente il manuale prima dell'uso. Conservare il manuale per future consultazioni.
- Utilizzare l'apparecchio e gli accessori esclusivamente per gli scopi previsti. Non utilizzare l'apparecchio e gli accessori per scopi diversi da quelli descritti nel manuale.
- Non usare l'apparecchio se presenta parti o accessori danneggiati o difettosi. Se una parte e/o un accessorio sono danneggiati o difettosi, devono essere sostituiti dal fabbricante o da un centro di assistenza autorizzato.
- Non è previsto l'uso dell'apparecchio da parte di bambini o persone con ridotte capacità fisiche, sensoriali o mentali oppure senza la necessaria pratica ed esperienza salvo quando le persone responsabili per la loro sicurezza offrono istruzioni precise oppure supervisionano l'uso dell'apparecchio.

- Controllare sempre che i bambini non giochino con l'apparecchio.
- Non usare l'apparecchio in prossimità di vasche da bagno, docce, bacinelle o altri recipienti contenenti acqua.
- Non immergere l'apparecchio in acqua o in altri liquidi. Se l'apparecchio viene immerso in acqua o in altri liquidi, non rimuovere l'apparecchio con le mani. Rimuovere immediatamente la spina di alimentazione dalla presa a parete. Se l'apparecchio viene immerso in acqua o altri liquidi, non riutilizzare l'apparecchio.
- Pulire l'apparecchio e gli accessori. Consultare la sezione "Pulizia e manutenzione".

Sicurezza elettrica

- Prima dell'uso, verificare sempre che la tensione di rete corrisponda alla tensione riportata sulla targhetta nominale dell'apparecchio.
- L'apparecchio non è previsto per essere azionato mediante timer esterno o telecomando.
- Collegare l'apparecchio a una presa a parete dotata di messa a terra.

Se necessario, utilizzare un cavo di prolunga dotato di conduttore di messa a terra di diametro adeguato (almeno $3 \times 1 \text{ mm}^2$).

- Come ulteriore protezione, installare un interruttore differenziale (RCD) con una corrente residua di funzionamento nominale non superiore a 30 mA.
- Verificare che l'acqua non penetri negli spinotti del cavo di alimentazione e del cavo di prolunga.
- Srotolare sempre completamente il cavo di alimentazione e il cavo di prolunga.
- Verificare che il cavo di alimentazione non rimanga impigliato nel bordo di sporgenze o ripiani e non possa costituire fonte di rischio di incidenti o cadute.
- Tenere il cavo di alimentazione lontano da fonti di calore, olio e spigoli taglienti.
- Non usare l'apparecchio se il cavo di alimentazione o la spina sono danneggiati o difettosi.

Se il cavo di alimentazione o la spina sono danneggiati o difettosi, devono essere sostituiti dal fabbricante o da un centro di assistenza autorizzato.

- Per scollegare la spina di alimentazione elettrica, non tirare mai il cavo di alimentazione.
- Se l'apparecchio non viene utilizzato, prima di eseguire operazioni di montaggio o smontaggio e prima di effettuare interventi di pulizia e manutenzione, scollegare sempre la spina dalla rete di alimentazione elettrica.

Istruzioni per la sicurezza relative ai frullatori

- L'apparecchio è adatto esclusivamente per uso domestico.
- Non usare l'apparecchio in ambienti esterni.
- Collocare l'apparecchio su una superficie uniforme e stabile.
- Tenere l'apparecchio a distanza da fonti di calore. Non collocare l'apparecchio su superfici calde o vicino a fiamme libere.

- Non utilizzare l'apparecchio per schiacciare frutta o verdura.
- Non utilizzare l'apparecchio per sbattere uova.
- Non utilizzare l'apparecchio per impastare.
- Non utilizzare l'apparecchio per tritare carne.
- Non utilizzare l'apparecchio con la caraffa vuota.
- Montare sempre il coperchio della caraffa e l'inserito del coperchio prima di accendere l'apparecchio.
- Non lasciare l'apparecchio acceso costantemente per oltre due minuti.
- Prima di toccare l'apparecchio assicurarsi di avere le mani asciutte.
- Porre attenzione alle parti taglienti. Tenere le mani distanti dalle parti in movimento durante l'uso e durante gli interventi di pulizia e di manutenzione. L'apparecchio utilizza lame affilate.
- Porre attenzione alle parti riscaldate. Attendere che l'apparecchio si sia raffreddato prima di toccare l'involucro e i componenti. L'apparecchio si riscalda durante l'uso.
- Porre particolare attenzione durante gli interventi di pulizia e manutenzione. Porre particolare attenzione durante lo svuotamento della caraffa. Porre particolare attenzione durante la manipolazione delle lame affilate.
- Non lasciare l'apparecchio incustodito durante l'uso.

Pulizia e manutenzione

È necessario pulire l'apparecchio dopo ogni uso.

Avvertenza!

- Prima di qualsiasi operazione di pulizia o manutenzione, spegnere l'apparecchio, scollegare la spina di alimentazione dalla presa elettrica a parete e attendere che l'apparecchio si raffreddi.
- Non immergere l'apparecchio in acqua o in altri liquidi.
- Porre sempre la massima attenzione nel pulire le lame. Le lame sono estremamente affilate. Rischio di lesioni personali.

Attenzione!

- Non utilizzare detergenti aggressivi o abrasivi per pulire l'apparecchio.
- Non utilizzare oggetti affilati per pulire l'apparecchio.
- Non lavare l'apparecchio e gli accessori in lavastoviglie.
- Controllare l'apparecchio a intervalli regolari, verificando che non sia danneggiato.
- Pulire l'esterno dell'apparecchio con un panno morbido inumidito. Asciugare a fondo l'esterno dell'apparecchio con un panno pulito e asciutto.
- Pulizia degli accessori:
 - Lavare le lame in acqua saponosa. Lavare la guarnizione in acqua saponosa.
 - Lavare la caraffa, il coperchio della caraffa e l'inserito del coperchio in acqua saponosa. Lavare la guarnizione in acqua saponosa.

- Sciacquare gli accessori in acqua corrente.
- Asciugare a fondo gli accessori.

Descrizione (fig. A)

Il frullatore 217202 Petra è stato progettato per le seguenti applicazioni: frullare frutta e verdura; preparare frullati, frappè e succhi; preparare zuppe fredde; preparare condimenti, salse e sughi. La massima capacità della caraffa è 1.500 ml. L'apparecchio è adatto esclusivamente per l'uso al coperto. L'apparecchio è adatto esclusivamente per uso domestico.

Avvertenza!

- L'apparecchio è stato progettato per miscelare ingredienti freddi e tiepidi (massimo 55 °C). Si raccomanda di non utilizzare l'apparecchio per miscelare ingredienti liquidi o solidi caldi. Ingredienti liquidi o solidi caldi possono facilmente causare la rottura della caraffa e l'espulsione improvvisa del coperchio della caraffa a causa della pressione del vapore. Per prevenire perdite tenere premuto il coperchio della caraffa durante la miscelazione di liquidi tiepidi.
1. Pulsante di accensione/spegnimento
 2. Lama
 3. Guarnizione (lama)
 4. Caraffa
 5. Guarnizione (coperchio della caraffa)
 6. Coperchio della caraffa
 7. Inserto del coperchio della caraffa

Montaggio (fig. A)

Avvertenza!

- Prima del montaggio o dello smontaggio, spegnere l'apparecchio, scollegare la spina di alimentazione dalla presa elettrica a parete e attendere che l'apparecchio si raffreddi.
- Collocare la guarnizione (3) sulle lame (2).
- Installare le lame (2) sul fondo della caraffa (4). Bloccare le lame (2) ruotandole in senso orario.
- Montare la caraffa (4) sull'apparecchio. Bloccare la caraffa (4) ruotandola in senso orario.

- Montare la guarnizione (5) sul coperchio della caraffa (6).
- Montare il coperchio della caraffa (6) sulla caraffa (4).
- Montare l'inserto del coperchio (7) sul coperchio della caraffa (6). Bloccare l'inserto del coperchio (7) ruotandolo in senso orario.

Uso

Accensione e spegnimento (fig. A) Avvertenza!

- Non accendere l'apparecchio quando la caraffa è vuota.
- Non lasciare l'apparecchio acceso costantemente per oltre due minuti. Dopo due minuti, spegnere l'apparecchio e farlo raffreddare per tre minuti prima di riaccenderlo.
- Per accendere l'apparecchio a velocità bassa e costante, portare il pulsante di accensione/spegnimento (1) sulla posizione "I".
- Per accendere l'apparecchio a velocità alta e costante, portare il pulsante di accensione/spegnimento (1) sulla posizione "II".
- Per accendere l'apparecchio in modalità a impulsi, portare il pulsante di accensione/spegnimento (1) sulla posizione "P".
- Per spegnere l'apparecchio, portare il pulsante di accensione/spegnimento (1) sulla posizione "O".

Suggerimenti per l'uso

Avvertenza!

- Non superare il contrassegno di livello massimo sull'indicatore del livello di succo.
- Non sovraccaricare l'apparecchio. Non inserire troppi ingredienti contemporaneamente nella caraffa. Se il motore si arresta, spegnere immediatamente l'apparecchio, rimuovere la spina di alimentazione dalla presa a parete e lasciar raffreddare l'apparecchio per almeno 10 minuti.
- Spezzettare frutta e/o verdura. Controllare che i pezzetti di frutta e/o di verdura entrino nella caraffa.

-
- Inserire i pezzetti di frutta e/o di verdura nella caraffa.
 - Montare l'apparecchio. Consultare la sezione "Montaggio".
 - Collegare la spina di alimentazione alla presa a parete. La spia dell'alimentazione si accende.
 - Accendere l'apparecchio. L'apparecchio frulla gli ingredienti in pochi secondi. Più a lungo l'apparecchio viene mantenuto acceso e più finemente verranno frullati gli ingredienti.
 - Se necessario, aggiungere altri pezzetti di frutta e/o verdura:
 - Spegnerne l'apparecchio.
 - Ruotare l'insero del coperchio della caraffa in senso antiorario per rimuoverlo dal coperchio.
 - Spezzettare frutta e/o verdura.
Controllare che i pezzetti di frutta e/o di verdura entrino nella caraffa.
 - Inserire i pezzetti di frutta e/o di verdura nella caraffa.
 - Se i pezzetti sono troppo grandi per l'apertura di alimentazione sul coperchio della caraffa, togliere il coperchio della caraffa e aggiungere i pezzi di frutta e/o verdura.
 - Montare il coperchio della caraffa sulla caraffa.
 - Montare l'insero del coperchio sul coperchio della caraffa.
 - Accendere l'apparecchio. L'apparecchio frulla gli ingredienti in pochi secondi. Più a lungo l'apparecchio viene mantenuto acceso e più finemente verranno frullati gli ingredienti.
 - Dopo l'uso spegnere l'apparecchio.
 - Disinserire la spina di alimentazione dalla presa a parete. La spia dell'alimentazione si spegne.
 - Far raffreddare completamente l'apparecchio.

PETRA Deutschland GmbH
Eberhardstraße
73312 Geislingen/Steige
Deutschland
www.petra-electric.de