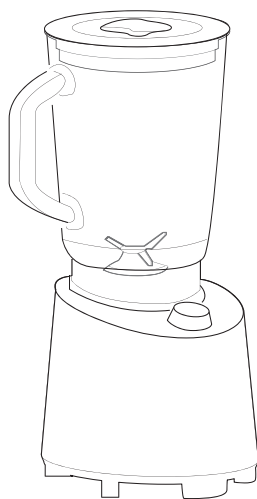
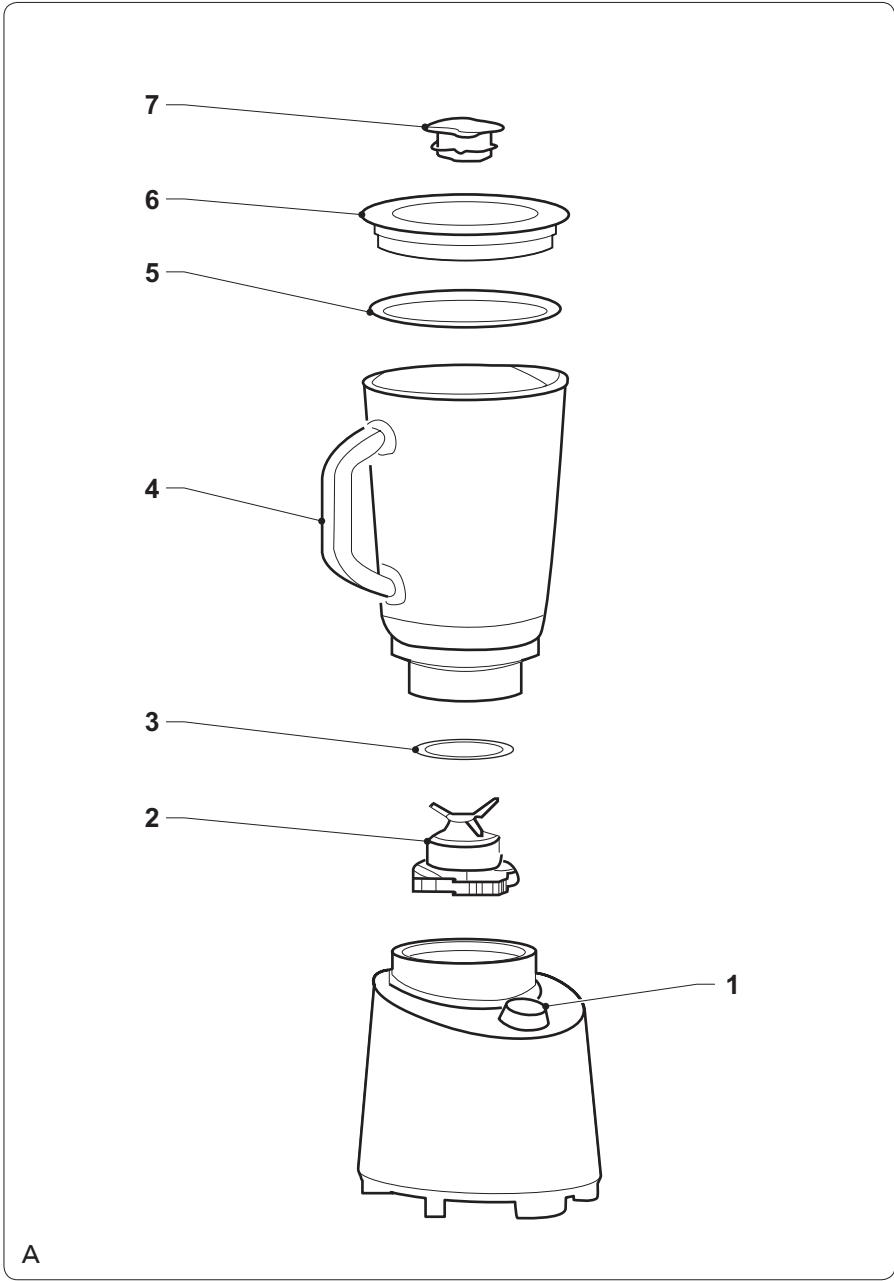




Nederlands	3	Italiano	27
English	8	Svenska	32
Français	12	Norsk	36
Deutsch	17	Português	40
Español	22	Polski	45



217101 Princess Blender Pure Pro-2 Series



## Veiligheidsinstructies

### Algemene veiligheid

- Lees voor gebruik de gebruiksaanwijzing zorgvuldig door. Bewaar de gebruiksaanwijzing voor toekomstig gebruik.
- Gebruik het apparaat en de accessoires uitsluitend voor de beoogde doeleinden. Gebruik het apparaat en de accessoires niet voor andere doeleinden dan beschreven in de gebruiksaanwijzing.
- Gebruik het apparaat niet als een onderdeel of een accessoire beschadigd of defect is. Laat een beschadigd of defect onderdeel of een accessoire door de fabrikant of een erkend servicecentrum vervangen.
- Het apparaat is niet bedoeld voor gebruik door personen (inclusief kinderen) met een lichamelijke, zintuiglijke of geestelijke beperking of zonder de benodigde ervaring en kennis, tenzij ze onder toezicht staan van een persoon die verantwoordelijk is voor hun veiligheid of instructies hebben gekregen over het gebruik van het apparaat.

- Houd altijd toezicht op kinderen om te voorkomen dat ze met het apparaat spelen.
- Gebruik het apparaat niet in de buurt van badkuipen, douches, wastafels of andere voorzieningen die water bevatten.
- Dompel het apparaat niet onder in water of andere vloeistoffen. Verwijder het apparaat niet met uw handen als het apparaat is ondergedompeld in water of andere vloeistoffen. Haal onmiddellijk de stekker uit het stopcontact. Gebruik het apparaat niet langer als het in water of andere vloeistoffen ondergedompeld is geweest.
- Reinig het apparaat en de accessoires. Zie het gedeelte "Reiniging en onderhoud".

### Elektrische veiligheid

- Controleer voor gebruik altijd of de netspanning overeenkomt met de spanning op het typeplaatje van het apparaat.
- Bedien het apparaat niet door middel van een externe timer of een apart afstandsbedieningssysteem.

- Sluit het apparaat op een geaard stopcontact aan. Gebruik indien nodig een geaarde verlengkabel met een geschikte diameter (minimaal 3 x 1 mm<sup>2</sup>).
- Installeer voor extra bescherming een aardlekschakelaar (RCD) met een nominale reststroom van maximaal 30 mA.
- Zorg ervoor dat er geen water in de aansluitpunten van het netsnoer en het verlengsnoer kan komen.
- Wikkel netsnoer en het verlengsnoer altijd volledig af.
- Zorg ervoor dat het netsnoer niet over de rand van een werkblad hangt, dat het niet per ongeluk verstrengeld kan raken en dat niemand erover kan struikelen.
- Houd het netsnoer uit de buurt van warmtebronnen, olie en scherpe randen.
- Gebruik het apparaat niet als het netsnoer of de stekker beschadigd of defect is. Laat een beschadigd of defect netsnoer of een stekker door de fabrikant of een erkend servicecentrum vervangen.
- Trek de stekker niet aan het netsnoer uit het stopcontact.
- Haal de stekker uit het stopcontact als het apparaat niet in gebruik is, voordat u het gaat monteren of demonteren en voordat u reinigings- en onderhoudswerkzaamheden gaat uitvoeren.

### **Veiligheidsinstructies voor blenders**

- Het apparaat is alleen geschikt voor huishoudelijk gebruik.
- Gebruik het apparaat niet buitenshuis.
- Plaats het apparaat op een stabiel en vlak oppervlak.
- Houd het apparaat uit de buurt van warmtebronnen. Plaats het apparaat niet op hete oppervlakken of in de buurt van open vlammen.
- Gebruik het apparaat niet voor het persen van groente en fruit.
- Gebruik het apparaat niet voor het kloppen van eieren.
- Gebruik het apparaat niet voor kneden van deeg.
- Gebruik het apparaat niet voor het malen van vlees.
- Gebruik het apparaat niet met een lege kan.

- Monteer altijd het kandeksel en het kandekselinzetstuk voordat u het apparaat inschakelt.
- Laat het apparaat niet continu ingeschakeld gedurende meer dan twee minuten.
- Zorg ervoor dat uw handen droog zijn voordat u het apparaat aanraakt.
- Pas op voor scherpe delen. Houd uw handen tijdens gebruik en tijdens reiniging en onderhoud uit de buurt van de bewegende delen. Het apparaat maakt gebruik van een scherp mes.
- Pas op voor hete delen. Wacht totdat het apparaat is afgekoeld voordat u de behuizing en de onderdelen van het apparaat aanraakt. Het apparaat wordt heet tijdens gebruik.
- Wees extra voorzichtig tijdens reiniging en onderhoud. Wees extra voorzichtig bij het legen van de kan. Wees extra voorzichtig bij het hanteren van het scherpe mes.
- Laat het apparaat niet onbeheerd achter tijdens gebruik.

### Reiniging en onderhoud

Het apparaat moet na ieder gebruik worden gereinigd.

#### Waarschuwing!

- Schakel voor reiniging en onderhoud het apparaat uit, verwijder de netstekker uit het stopcontact en wacht totdat het apparaat is afgekoeld.
- Dompel het apparaat niet onder in water of andere vloeistoffen.
- Wees altijd voorzichtig wanneer u het mes reinigt. Het mes is zeer scherp. Gevaar voor persoonlijk letsel.

#### Voorzichtig!

- Reinig het apparaat niet met bijtende of schurende reinigingsmiddelen.
- Gebruik geen scherpe voorwerpen om het apparaat te reinigen.
- Reinig het apparaat en de accessoires niet in de vaatwasser.
- Controleer het apparaat regelmatig op mogelijke schade.
- Reinig de buitenkant van het apparaat met een zachte, vochtige doek. Droog de buitenkant van het apparaat grondig met een schone, droge doek.
- Reinig de accessoires:
  - Reinig het mes in sop. Reinig de afdichtingsring in sop.
  - Reinig de kan, het kandeksel en het kandekselinzetstuk in sop. Reinig de afdichtingsring in sop.
  - Spoel de accessoires af onder stromend water.
  - Droog de accessoires grondig.

### Beschrijving (fig. A)

Uw 217101 Princess blender is ontworpen voor de volgende toepassingen: pureren van groente en fruit; bereiden van smoothies, shakes en sappen; bereiden van koude soepen; bereiden van dressings en (dip)sauzen. De maximale capaciteit van de kan is 1.500 ml. Het apparaat is uitsluitend geschikt voor gebruik binnenshuis. Het apparaat is alleen geschikt voor huishoudelijk gebruik.

**Waarschuwing!**

- Het apparaat is ontworpen voor het mengen van koude en lauwarme ingrediënten (max. 55 °C). Het wordt aanbevolen om het apparaat niet te gebruiken voor het mengen van hete vloeistoffen en hete vaste stoffen. Hete vloeistoffen en hete vaste stoffen kunnen er makkelijk toe leiden dat de kan breekt and het kandeksel door stoomdruk van het apparaat schiet. Houd het kandeksel bij het mengen van lauwarme vloeistoffen met uw hand op zijn plaats om lekkage te voorkomen.
1. Aan/uit-knop
  2. Mes
  3. Afdichtingsring (mes)
  4. Kan
  5. Afdichtingsring (kandeksel)
  6. Kandeksel
  7. Kandekselinzetstuk

**Assemblage (fig. A)****Waarschuwing!**

- Schakel voor montage of demontage het apparaat uit, verwijder de netstekker uit het stopcontact en wacht totdat het apparaat is afgekoeld.
- Plaats de afdichtingsring (3) op het mes (2).
  - Monteer het mes (2) op de onderkant van de kan (4). Vergrendel het mes (2) door het rechtsom te draaien.
  - Monteer de kan (4) op het apparaat. Vergrendel de kan (4) door hem rechtsom te draaien.
  - Monteer de afdichtingsring (5) op het kandeksel (6).
  - Monteer het kandeksel (6) op de kan (4).
  - Monteer het kandekselinzetstuk (7) in het kandeksel (6). Vergrendel het kandekselinzetstuk (7) door het rechtsom te draaien.

**Gebruik****In- en uitschakelen (fig. A)****Waarschuwing!**

- Schakel het apparaat niet in wanneer de kan leeg is.

- Laat het apparaat niet continu ingeschakeld gedurende meer dan twee minuten. Schakel na twee minuten het apparaat uit en laat het apparaat drie minuten afkoelen voordat u het opnieuw inschakelt.
- Zet de aan/uit-knop (1) in positie "I" om het apparaat met een lage continue snelheid in te schakelen.
- Zet de aan/uit-knop (1) in positie "II" om het apparaat met een hoge continue snelheid in te schakelen.
- Zet de aan/uit-knop (1) in positie "P" om het apparaat in de pulse-modus in te schakelen.
- Zet de aan/uit-knop (1) in positie "O" om het apparaat uit te schakelen.

**Aanwijzingen voor gebruik****Waarschuwing!**

- Zorg ervoor dat u de maximummarkering op de sapniveau-indicator niet overschrijdt.
- Overbelast het apparaat niet. Doe niet te veel ingrediënten tegelijk in de kan. Schakel als de motor stopt onmiddellijk het apparaat uit, verwijder de netstekker uit het stopcontact en laat het apparaat minstens 10 minuten afkoelen.
- Snijd het fruit en/of de groente in stukken. Zorg ervoor dat de stukken fruit en/of groente in de kan passen.
- Doe de stukken fruit en/of groente in de kan.
- Assembleer het apparaat. Zie het gedeelte "Assemblage".
- Plaats de netstekker in het stopcontact. De spanningsindicator gaat branden.
- Schakel het apparaat in. Het apparaat mengt de ingrediënten in enkele seconden. Hoe langer het apparaat is ingeschakeld, des te fijner de ingrediënten worden gemengd.
- Voeg indien nodig meer stukken fruit en/of groente toe:
  - Schakel het apparaat uit.
  - Draai het kandekselinzetstuk linksom om het uit het kandeksel te verwijderen.
  - Snijd het fruit en/of de groente in stukken. Zorg ervoor dat de stukken fruit en/of groente in de kan passen.
  - Doe de stukken fruit en/of groente in de kan.

- 
- Indien de stukken te groot zijn voor de vulopening van het kandeksel, verwijder dan het kandeksel en voeg de stukken fruit en/of groente toe.
  - Monteer het kandeksel op de kan.
  - Monteer het kandekselinzetstuk in het kandeksel.
  - Schakel het apparaat in. Het apparaat mengt de ingrediënten in enkele seconden. Hoe langer het apparaat is ingeschakeld, des te fijner de ingrediënten worden gemengd.
  - Schakel na gebruik het apparaat uit.
  - Verwijder de netstekker uit het stopcontact. De spanningsindicator gaat uit.
  - Laat het apparaat volledig afkoelen.

## Safety instructions

### General safety

- Read the manual carefully before use. Keep the manual for future reference.
- Only use the appliance and the accessories for their intended purposes. Do not use the appliance and the accessories for other purposes than described in the manual.
- Do not use the appliance if any part or any accessory is damaged or defective. If a part or an accessory is damaged or defective, it must be replaced by the manufacturer or an authorised repair agent.
- The appliance is not intended for use by persons (including children) with reduced physical, sensory or mental capabilities, or lack of experience and knowledge, unless they have been given supervision or instruction concerning use of the appliance by a person responsible for their safety.
- Children should be supervised to ensure that they do not play with the appliance.

- Do not use the appliance near bathtubs, showers, basins or other vessels containing water.
- Do not immerse the appliance in water or other liquids. If the appliance is immersed in water or other liquids, do not remove the appliance with your hands. Immediately remove the mains plug from the wall socket. If the appliance is immersed in water or other liquids, do not use the appliance again.
- Clean the appliance and the accessories. Refer to the section "Cleaning and maintenance".

### Electrical safety

- Before use, always check that the mains voltage is the same as the voltage on the rating plate of the appliance.
- The appliance is not intended to be operated by means of an external timer or separate remote-control system.
- Connect the appliance to an earthed wall socket. If necessary, use an earthed extension cable of a suitable diameter (at least 3 x 1 mm<sup>2</sup>).



- For additional protection, install a residual current device (RCD) with a rated residual operating current that does not exceed 30 mA.
- Make sure that water cannot enter the contact plugs of the mains cable and the extension cable.
- Always fully unwind the mains cable and the extension cable.
- Make sure that the mains cable does not hang over the edge of a worktop and cannot be caught accidentally or tripped over.
- Keep the mains cable away from heat, oil and sharp edges.
- Do not use the appliance if the mains cable or the mains plug is damaged or defective. If the mains cable or the mains plug is damaged or defective, it must be replaced by the manufacturer or an authorised repair agent.
- Do not pull the mains cable to disconnect the mains plug from the mains.
- Disconnect the mains plug from the mains when the appliance is not in use, before assembly or disassembly and before cleaning and maintenance.

### **Safety instructions for blenders**

- The appliance is suitable for domestic use only.
- Do not use the appliance outdoors.
- Place the appliance on a stable and flat surface.
- Keep the appliance away from heat sources. Do not place the appliance on hot surfaces or near open flames.
- Do not use the appliance for pressing fruits or vegetables.
- Do not use the appliance for beating eggs.
- Do not use the appliance for kneading dough.
- Do not use the appliance for grinding meat.
- Do not use the appliance with an empty jar.
- Always mount the jar lid and the jar lid insert before switching on the appliance.
- Do not leave the appliance switched on continuously for more than two minutes.
- Make sure that your hands are dry before touching the appliance.

- Beware of sharp parts. Keep your hands away from the moving parts during use and during cleaning and maintenance. The appliance uses a sharp blade.
- Beware of hot parts. Wait until the appliance has cooled down before touching the housing and the parts of the appliance. The appliance becomes hot during use.
- Be extra careful during cleaning and maintenance. Be extra careful when emptying the jar. Be extra careful when handling the sharp blade.
- Do not leave the appliance unattended during use.
- Regularly check the appliance for possible damage.
- Clean the outside of the appliance with a soft, damp cloth. Thoroughly dry the outside of the appliance with a clean, dry cloth.
- Clean the accessories:
  - Clean the blade in soapy water. Clean the seal ring in soapy water.
  - Clean the jar, the jar lid and the jar lid insert in soapy water. Clean the seal ring in soapy water.
  - Rinse the accessories under running water.
  - Thoroughly dry the accessories.

### Description (fig. A)

Your 217101 Princess blender has been designed for the following applications: mashing fruits and vegetables; preparing smoothies, shakes and juices; preparing cold soups; preparing dressings, dips and sauces. The maximum capacity of the jar is 1,500 ml. The appliance is suitable for indoor use only. The appliance is suitable for domestic use only.

### Warning!

- The appliance has been designed for mixing cold and lukewarm ingredients (max. 55 °C). It is recommended not to use the appliance for mixing hot liquids and solids. Hot liquids and solids can easily cause the jar to break and the jar lid to abruptly come off the appliance due to steam pressure. Keep the jar lid pressed with your hand when mixing lukewarm liquids to prevent leakage.

1. On/off button
2. Blade
3. Seal ring (blade)
4. Jar
5. Seal ring (jar lid)
6. Jar lid
7. Jar lid insert

### Assembly (fig. A)

#### Warning!

- Before assembly or disassembly, switch off the appliance, remove the mains plug from the wall socket and wait until the appliance has cooled down.

### Cleaning and maintenance

The appliance must be cleaned after each use.

#### Warning!

- Before cleaning or maintenance, switch off the appliance, remove the mains plug from the wall socket and wait until the appliance has cooled down.
- Do not immerse the appliance in water or other liquids.
- Always be careful when cleaning the blade. The blade is very sharp. Risk of personal injury.

#### Caution!

- Do not use aggressive or abrasive cleaning agents to clean the appliance.
- Do not use sharp objects to clean the appliance.
- Do not clean the appliance and the accessories in the dishwasher.

- Place the seal ring (3) onto the blade (2).
- Mount the blade (2) to the bottom of the jar (4). Lock the blade (2) by turning it clockwise.
- Mount the jar (4) onto the appliance. Lock the jar (4) by turning it clockwise.
- Mount the seal ring (5) to the jar lid (6).
- Mount the jar lid (6) onto the jar (4).
- Mount the jar lid insert (7) into the jar lid (6). Lock the jar lid insert (7) by turning it clockwise.
- Assemble the appliance. Refer to the section "Assembly".
- Insert the mains plug into the wall socket. The power indicator comes on.
- Switch on the appliance. The appliance blends the ingredients in a few seconds. The longer the appliance is switched on, the finer the ingredients will be blended.
- If necessary, add more pieces of fruit and/or vegetables:
  - Switch off the appliance.
  - Turn the jar lid insert counterclockwise to remove it from the jar lid.
  - Cut the fruit and/or vegetables into pieces. Make sure that the pieces of fruit and/or vegetables fit in the jar.
  - Put the pieces of fruit and/or vegetables into the jar.
  - If the pieces are too large for the filling opening of the jar lid, remove the jar lid and add the pieces of fruit and/or vegetables.
  - Mount the jar lid onto the jar.
  - Mount the jar lid insert into the jar lid.
  - Switch on the appliance. The appliance blends the ingredients in a few seconds. The longer the appliance is switched on, the finer the ingredients will be blended.

## Use

### Switching on and off (fig. A)

#### Warning!

- Do not switch on the appliance when the jar is empty.
- Do not leave the appliance switched on continuously for more than two minutes. After two minutes, switch off the appliance and allow it to cool down for three minutes before switching it on again.
- To switch on the appliance with continuous low speed, set the on/off button (1) to the "I" position.
- To switch on the appliance with continuous high speed, set the on/off button (1) to the "II" position.
- To switch on the appliance in pulse mode, set the on/off button (1) to the "P" position.
- To switch off the appliance, set the on/off button (1) to the "O" position.
- After use, switch off the appliance.
- Remove the mains plug from the wall socket. The power indicator goes off.
- Allow the appliance to cool down completely.

### Hints for use

#### Warning!

- Do not exceed the maximum mark on the juice level indicator.
- Do not overload the appliance. Do not put too many ingredients into the jar at one time. If the motor stops, immediately switch off the appliance, remove the mains plug from the wall socket and allow the appliance to cool down for at least 10 minutes.
- Cut the fruit and/or vegetables into pieces. Make sure that the pieces of fruit and/or vegetables fit in the jar.
- Put the pieces of fruit and/or vegetables into the jar.

## Instructions de sécurité

### Sécurité générale

- Lisez avec soin le manuel avant utilisation. Conservez le manuel pour référence future.
- Utilisez l'appareil et ses accessoires uniquement pour leurs fins prévues. N'utilisez pas l'appareil et ses accessoires pour tout autre objet que celui exposé dans le manuel.
- N'utilisez pas l'appareil si une pièce ou un accessoire quelconque est endommagé ou défectueux. Si une pièce ou un accessoire quelconque est endommagé ou défectueux, il doit être remplacé par le fabricant ou par un réparateur agréé.
- Cet appareil n'est pas destiné à être utilisé par des personnes (notamment des enfants) présentant des capacités physiques, sensorielles, mentales ou motrices réduites voire dépourvues des connaissances et de l'expérience nécessaires, sauf sous la surveillance ou après avoir reçu des instructions d'usage de cet appareil par une personne responsable de leur sécurité.

- Les enfants doivent toujours être surveillés pour s'assurer qu'ils ne jouent pas avec l'appareil.
- N'utilisez pas l'appareil à proximité d'une baignoire, d'une douche, d'un lavabo ou d'autres récipients contenant de l'eau.
- Ne plongez pas l'appareil dans l'eau ou autres liquides. Si l'appareil est plongé dans l'eau ou d'autres liquides, ne retirez pas l'appareil avec vos mains. Débranchez immédiatement la fiche secteur de la prise murale. Si l'appareil est plongé dans l'eau ou autre liquide, ne l'utilisez pas à nouveau.
- Nettoyez l'appareil et les accessoires. Consultez la section "Nettoyage et entretien".

### Sécurité électrique

- Avant toute utilisation, vérifiez que la tension du secteur correspond à celle indiquée sur la plaque signalétique de l'appareil.
- L'appareil n'est pas conçu pour être utilisé avec une minuterie externe ou un système de télécommande séparé.

- Connectez l'appareil à une prise murale mise à la terre. Si nécessaire, vous pouvez utiliser une rallonge d'un diamètre adapté (au moins 3 x 1 mm<sup>2</sup>).
- Pour maximiser la protection, installez un dispositif de courant résiduel (RCD) présentant une intensité de service résiduelle nominale inférieure ou égale à 30 mA.
- Assurez-vous que l'eau ne peut pas s'infiltrer dans les contacts de prise du cordon d'alimentation et de la rallonge.
- Déroulez toujours complètement le cordon d'alimentation et la rallonge.
- Assurez-vous que le cordon d'alimentation ne pend pas sur le bord d'un plan de travail et ne peut pas être happé ou faire trébucher quelqu'un accidentellement.
- Maintenez le cordon d'alimentation à l'écart de la chaleur, de l'huile et des bords tranchants.
- N'utilisez pas l'appareil si le cordon d'alimentation ou la fiche secteur est endommagé ou défectueux.

- Si le cordon d'alimentation ou la fiche secteur est endommagé ou défectueux, il doit être remplacé par le fabricant ou par un réparateur agréé.
- Ne tirez pas sur le cordon d'alimentation pour débrancher la fiche secteur du secteur.
  - Débranchez la fiche secteur du secteur lorsque l'appareil n'est pas utilisé, avant le montage ou le démontage de même qu'avant le nettoyage ou l'entretien.

### **Instructions de sécurité pour les mixers**

- L'appareil est réservé à un usage domestique.
- N'utilisez pas l'appareil à l'extérieur.
- Placez l'appareil sur une surface stable et plane.
- Maintenez l'appareil à l'écart des sources de chaleur. Ne placez pas l'appareil sur une surface chaude ou à proximité de flammes nues.
- N'utilisez pas l'appareil pour presser des fruits ou des légumes.
- N'utilisez pas l'appareil pour battre des œufs.

- N'utilisez pas l'appareil pour pétrir de la pâte.
- N'utilisez pas l'appareil pour hacher de la viande.
- N'employez pas cet appareil avec un pot vide.
- Montez toujours le couvercle du pot et son insert avant de mettre l'appareil en marche.
- Ne faites pas fonctionner l'appareil en continu pendant plus de deux minutes.
- Assurez-vous d'avoir les mains sèches avant de toucher l'appareil.
- Attention aux pièces coupantes. Maintenez vos mains à l'écart des pièces mobiles pendant l'utilisation, le nettoyage et l'entretien. L'appareil utilise une lame effilée.
- Attention aux pièces chaudes. Attendez que l'appareil ait suffisamment refroidi avant de toucher le carter ou ses autres pièces. L'appareil peut devenir chaud pendant l'usage.
- Faites spécialement attention durant le nettoyage et la maintenance. Faites spécialement attention en vidant le pot. Faites extrêmement attention en manipulant la lame effilée.
- Ne laissez jamais l'appareil sans surveillance pendant l'utilisation.

### Nettoyage et entretien

L'appareil doit être nettoyé après chaque utilisation.

#### Avertissement !

- Avant le nettoyage ou l'entretien, arrêtez l'appareil, débranchez la fiche secteur de la prise murale et attendez que l'appareil refroidisse.
- Ne plongez pas l'appareil dans l'eau ou autres liquides.
- Faites attention en touchant la lame. La lame est très coupante. Risque de blessures.

#### Attention !

- N'utilisez pas de produits de nettoyage agressifs ou abrasifs pour nettoyer l'appareil.
- Ne nettoyez pas l'appareil avec des objets coupants.
- Ne nettoyez pas l'appareil et ses accessoires au lave-vaisselle.
- Contrôlez régulièrement les éventuels dommages sur l'appareil.
- Nettoyez l'extérieur de l'appareil avec un chiffon doux et humide. Séchez soigneusement l'extérieur de l'appareil avec un chiffon propre et sec.
- Nettoyez les accessoires :
  - Nettoyez la lame à l'eau savonneuse. Nettoyez l'anneau d'étanchéité à l'eau savonneuse.
  - Nettoyez le pot, le couvercle du pot et l'insert du couvercle du pot à l'eau savonneuse. Nettoyez l'anneau d'étanchéité à l'eau savonneuse.
  - Rincez les accessoires sous l'eau courante.
  - Séchez soigneusement les accessoires.

## Description (fig. A)

Votre mixeur 217101 Princess a été conçu pour les applications suivantes : mixer les fruits et légumes ; préparer des smoothies, des milk-shakes et des jus ; préparer des soupes froides ; préparer des assaisonnements et des sauces froides ou chaudes. Le pot présente une capacité maximum de 1.500 ml. L'appareil est réservé à un usage à l'intérieur. L'appareil est réservé à un usage domestique.

### Avertissement !

- L'appareil a été conçu pour mélanger les ingrédients froids et tièdes (max. 55 °C). Nous vous recommandons de ne pas utiliser l'appareil pour mélanger les liquides et les solides chauds. Les liquides et les solides chauds peuvent facilement casser le pot et expulser violemment le couvercle du pot hors de l'appareil sous l'effet de la pression de la vapeur. Maintenez le couvercle du pot pressé avec votre main pour mélanger les liquides tièdes afin d'éviter toute fuite.
1. Bouton marche/arrêt
  2. Lame
  3. Anneau d'étanchéité (lame)
  4. Pot
  5. Anneau d'étanchéité (couvercle du pot)
  6. Couvercle du pot
  7. Insert du couvercle du pot

## Assemblage (fig. A)

### Avertissement !

- Avant le montage ou le démontage, arrêtez l'appareil, débranchez la fiche secteur de la prise murale et attendez que l'appareil refroidisse.
- Placez l'anneau d'étanchéité (3) sur la lame (2).
  - Montez la lame (2) au fond du pot (4). Bloquez la lame (2) en tournant dans le sens horaire.
  - Montez le pot (4) sur l'appareil. Bloquez le pot (4) en le tournant dans le sens horaire.
  - Montez l'anneau d'étanchéité (5) sur le couvercle du pot (6).
  - Montez le couvercle du pot (6) sur le pot (4).

- Montez l'insert du couvercle du pot (7) dans le couvercle du pot (6). Bloquez l'insert du couvercle du pot (7) en tournant dans le sens horaire.

## Utilisation

### Mise en marche et arrêt (fig. A)

#### Avertissement !

- Ne mettez pas l'appareil sous tension si le pot est vide.
- Ne faites pas fonctionner l'appareil en continu pendant plus de deux minutes. Après deux minutes, arrêtez l'appareil et laissez-le refroidir pendant trois minutes avant de le remettre en marche.
- Pour faire fonctionner l'appareil à vitesse lente continue, positionnez le bouton marche/arrêt (1) sur "I".
- Pour faire fonctionner l'appareil à vitesse rapide continue, positionnez le bouton marche/arrêt (1) sur "II".
- Pour faire fonctionner l'appareil en mode impulsion, positionnez le bouton marche/arrêt (1) sur "P".
- Pour éteindre l'appareil, positionnez le bouton marche/arrêt (1) sur "O".

### Conseils d'usage

#### Avertissement !

- Ne dépassez pas le repère maximum sur l'indicateur de niveau de jus.
- Ne surchargez pas l'appareil. Ne placez pas trop d'ingrédients à la fois dans le pot. Si le moteur s'arrête, mettez immédiatement l'appareil hors tension, retirez la fiche secteur de la prise murale et attendez que l'appareil refroidisse complètement, au moins 10 minutes.
- Coupez les fruits ou légumes en morceaux. Assurez-vous que les morceaux de fruits ou légumes rentrent dans le pot.
- Placez les morceaux de fruits ou légumes dans le pot.
- Assemblez l'appareil. Consultez la section "Assemblage".
- Insérez la fiche secteur dans la prise murale. Le témoin d'alimentation s'allume.

- Mettez l'appareil en marche. L'appareil mixe les ingrédients en quelques secondes. Plus l'appareil reste actif, plus les ingrédients sont finement mixés.
- Si nécessaire, ajoutez davantage de morceaux de fruits ou légumes :
  - Éteignez l'appareil.
  - Tournez l'insert du couvercle du pot dans le sens antihoraire pour le retirer du couvercle.
  - Coupez les fruits ou légumes en morceaux. Assurez-vous que les morceaux de fruits ou légumes rentrent dans le pot.
  - Placez les morceaux de fruits ou légumes dans le pot.
  - Si les morceaux sont trop gros pour l'ouverture du couvercle du pot, retirez le couvercle du pot et ajoutez les morceaux de fruits ou légumes.
  - Placez le couvercle sur le pot.
  - Montez l'insert du couvercle du pot dans le couvercle du pot.
  - Mettez l'appareil en marche. L'appareil mixe les ingrédients en quelques secondes. Plus l'appareil reste actif, plus les ingrédients sont finement mixés.
- Après usage, arrêtez l'appareil.
- Débranchez la fiche secteur de la prise murale. Le témoin d'alimentation s'éteint.
- Laissez l'appareil refroidir complètement.



## Sicherheitsanweisungen

### Allgemeine Sicherheit

- Lesen Sie das Handbuch vor dem Gebrauch genau durch. Bewahren Sie das Handbuch zur künftigen Bezugnahme auf.
- Verwenden Sie das Gerät und sein Zubehör nur für den Zweck, für den es konstruiert wurde. Verwenden Sie das Gerät und sein Zubehör nicht für Zwecke, die nicht in diesem Handbuch beschrieben sind.
- Verwenden Sie das Gerät nicht, wenn ein Teil oder Zubehör beschädigt oder defekt ist. Ist ein Teil oder Zubehör beschädigt oder defekt, muss es vom Hersteller oder einem autorisierten Reparaturbetrieb ausgetauscht werden.
- Das Gerät darf nicht von Personen (einschließlich Kindern) mit eingeschränkten körperlichen, sensorischen oder geistigen Fähigkeiten oder ohne das erforderliche Wissen und die nötige Erfahrung benutzt werden, es sei denn, diese Personen werden beaufsichtigt oder in den Gebrauch des Geräts seitens einer für deren Sicherheit

verantwortlichen Person eingewiesen.

- Kinder müssen stets beaufsichtigt werden, um sicherzustellen, dass sie nicht mit dem Gerät spielen.
- Verwenden Sie das Gerät nicht in der Nähe von Badewannen, Duschen, Bassins oder anderen Wasserbehältern.
- Tauchen Sie das Gerät niemals in Wasser oder andere Flüssigkeiten ein. Falls das Gerät in Wasser oder andere Flüssigkeiten eingetaucht wurde, nehmen Sie es nicht mit Ihren Händen heraus. Ziehen Sie sofort den Netzstecker aus der Wandsteckdose. Falls das Gerät in Wasser oder andere Flüssigkeiten eingetaucht wird, darf es nicht mehr verwendet werden.
- Reinigen Sie das Gerät und das Zubehör. Siehe Abschnitt "Reinigung und Wartung".

### Elektrische Sicherheit

- Vergewissern Sie sich vor dem Gebrauch stets, dass die Netzspannung mit der Spannung auf dem Typenschild des Geräts übereinstimmt.

- Das Gerät ist nicht dafür ausgelegt, von einer externen Zeitschaltuhr oder einem Fernsteuersystem betrieben zu werden.
- Schließen Sie das Gerät an eine geerdete Wandsteckdose an. Verwenden Sie nötigenfalls ein geerdetes Verlängerungskabel mit einem geeigneten Durchmesser (mindestens  $3 \times 1 \text{ mm}^2$ ).
- Lassen Sie als zusätzliche Schutzmaßnahme einen Fehlerstromschutzschalter (FI-Schutzschalter) installieren, der einen Nenn-Fehlerstrom von 30 mA nicht überschreitet.
- Stellen Sie sicher, dass kein Wasser in die Steckkontakte des Netzkabels und in das Verlängerungskabel eindringen kann.
- Wickeln Sie das Netzkabel und das Verlängerungskabel stets vollständig ab.
- Vergewissern Sie sich, dass das Netzkabel nicht an der Kante einer Arbeitsplatte hängen bleibt und nicht versehentlich daran gezogen oder darüber gestolpert wird.
- Halten Sie das Netzkabel von Hitzequellen, Öl und scharfen Kanten fern.
- Verwenden Sie das Gerät nicht, wenn das Netzkabel oder der Netzstecker beschädigt oder defekt ist. Ist das Netzkabel oder der Netzstecker beschädigt oder defekt, muss das Teil vom Hersteller oder einem autorisierten Reparaturbetrieb ausgetauscht werden.
- Ziehen Sie niemals am Netzkabel, um den Netzstecker aus der Wandsteckdose zu ziehen.
- Ziehen Sie den Netzstecker aus der Wandsteckdose, wenn das Gerät nicht gebraucht wird, sowie vor der Zerlegung bzw. dem Zusammenbau und vor der Reinigung und Wartung.

### **Sicherheitsanweisungen für Mixer**

- Das Gerät ist nur für den Hausgebrauch geeignet.
- Verwenden Sie das Gerät nicht im Freien.
- Stellen Sie das Gerät auf eine stabile, flache Oberfläche.

- Halten Sie das Gerät von Wärmequellen fern. Stellen Sie das Gerät nicht auf heiße Oberflächen oder in die Nähe von offenen Flammen.
- Verwenden Sie das Gerät nicht zum Entsaften von Obst und Gemüse.
- Verwenden Sie das Gerät nicht zum Schlagen von Eiern.
- Verwenden Sie das Gerät nicht zum Kneten von Teig.
- Verwenden Sie das Gerät nicht zum Mahlen von Fleisch.
- Verwenden Sie das Gerät nicht mit einem leeren Gefäß.
- Bringen Sie vor dem Einschalten des Geräts stets den Gefäßdeckel und den Gefäßdeckel-Einsatz an.
- Lassen Sie das Gerät nicht länger als zwei Minuten ununterbrochen laufen.
- Stellen Sie sicher, dass Ihre Hände trocken sind, bevor Sie das Gerät berühren.
- Vorsicht vor scharfen Teilen. Halten Sie die Hände beim Gebrauch, der Reinigung und Wartung von den sich bewegenden Teilen fern. Das Gerät hat ein scharfes Messer.
- Vorsicht vor heißen Teilen. Warten Sie, bis sich das Gerät abgekühlt hat, bevor Sie das Gehäuse und die Geräteteile berühren. Das Gerät wird beim Gebrauch heiß.
- Gehen Sie bei der Reinigung und Wartung besonders vorsichtig vor. Gehen Sie beim Leeren des Gefäßes vorsichtig vor. Gehen Sie bei der Handhabung des scharfen Messers äußerst vorsichtig vor.
- Lassen Sie das Gerät während des Gebrauchs nicht unbeaufsichtigt.

### Reinigung und Wartung

Das Gerät muss nach jedem Gebrauch gereinigt werden.

#### Achtung!

- Schalten Sie das Gerät vor der Reinigung und Wartung aus, ziehen Sie den Netzstecker aus der Wandsteckdose und warten Sie, bis das Gerät abgekühlt ist.
- Tauchen Sie das Gerät niemals in Wasser oder andere Flüssigkeiten ein.
- Gehen Sie bei der Reinigung des Messers stets vorsichtig vor. Das Messer ist äußerst scharf! Es besteht Verletzungsgefahr!

#### Vorsicht!

- Verwenden Sie keine aggressiven oder scheuernden Mittel, um das Gerät zu reinigen.
- Verwenden Sie keine scharfen Gegenstände, um das Gerät zu reinigen.
- Das Gerät und das Zubehör dürfen nicht in der Geschirrspülmaschine gereinigt werden.

- Kontrollieren Sie das Gerät regelmäßig auf mögliche Schäden.

- Reinigen Sie das Äußere des Geräts mit einem weichen, feuchten Tuch. Trocknen Sie das Äußere des Geräts gründlich mit einem sauberen, trockenen Tuch.
- Reinigen Sie das Zubehör:
  - Reinigen Sie das Messer in Seifenwasser. Reinigen Sie den Dichtring in Seifenwasser.
  - Reinigen Sie das Gefäß, den Gefäßdeckel und den Gefäßdeckel-Einsatz in Seifenwasser. Reinigen Sie den Dichtring in Seifenwasser.
  - Spülen Sie das Zubehör unter fließendem Wasser.
  - Trocknen Sie das Zubehör gründlich ab.

### Beschreibung (Abb. A)

Ihr 217101 Princess-Mixer wurde für folgende Anwendungen konstruiert: Mischen von Früchten und Gemüse; Zubereitung von Smoothies, Shakes und Säften; Zubereitung von kalten Suppen; Zubereitung von Dressings, Dips und Saucen. Das maximale Fassungsvermögen des Gefäßes beträgt 1.500 ml. Das Gerät ist nur für den Gebrauch in geschlossenen Räumen geeignet. Das Gerät ist nur für den Hausgebrauch geeignet.

#### Achtung!

- Das Gerät wurde zum Mischen von kalten und lauwarmen Zutaten (max. 55 °C) konstruiert. Es wird davon abgeraten, das Gerät zum Mischen von heißen Flüssigkeiten und Feststoffen zu verwenden. Heiße Flüssigkeiten und Feststoffe können leicht ein Brechen des Gefäßes verursachen und bewirken, dass der Gefäßdeckel aufgrund des Dampfdrucks plötzlich vom Gerät abspringt. Halten Sie den Gefäßdeckel mit Ihrer Hand aufgedrückt, wenn Sie lauwarme Flüssigkeiten mischen, um ein Auslaufen zu verhindern.
1. Ein-/Aus-Taste
  2. Messer
  3. Dichtring (Messer)
  4. Gefäß
  5. Dichtring (Gefäßdeckel)
  6. Gefäßdeckel
  7. Gefäßdeckel-Einsatz

### Zusammenbau (Abb. A)

#### Achtung!

- Schalten Sie das Gerät vor dem Zusammenbau bzw. der Zerlegung aus, ziehen Sie den Netzstecker aus der Wandsteckdose und warten Sie, bis das Gerät abgekühlt ist.
- Bringen Sie den Dichtring (3) auf dem Messer (2) an.
- Bringen Sie das Messer (2) an der Unterseite des Gefäßes (4) an. Sichern Sie das Messer (2) durch Drehen im Uhrzeigersinn.
- Bringen Sie das Gefäß (4) am Gerät an. Sichern Sie das Gefäß (4), indem Sie es im Uhrzeigersinn drehen.
- Bringen Sie den Dichtring (5) auf dem Gefäßdeckel (6) an.
- Bringen Sie den Gefäßdeckel (6) am Gefäß (4) an.
- Bringen Sie den Gefäßdeckeleinsatz (7) im Gefäßdeckel (6) an. Sichern Sie den Gefäßdeckel-Einsatz (7), indem Sie ihn im Uhrzeigersinn drehen.

### Gebrauch

#### Ein- und Ausschalten (Abb. A)

##### Achtung!

- Schalten Sie das Gerät nicht ein, wenn das Gefäß leer ist.
- Lassen Sie das Gerät nicht länger als zwei Minuten ununterbrochen laufen. Schalten Sie das Gerät nach zwei Minuten aus und lassen Sie es drei Minuten lang abkühlen, bevor Sie es wieder einschalten.
- Um das Gerät mit kontinuierlich niedriger Geschwindigkeit einzuschalten, stellen Sie die Ein-/Aus-Taste (1) auf Position "I".
- Um das Gerät mit kontinuierlich hoher Geschwindigkeit einzuschalten, stellen Sie die Ein-/Aus-Taste (1) auf Position "II".
- Um das Gerät im Impulsmodus einzuschalten, stellen Sie die Ein-/Aus-Taste (1) auf Position "P".
- Um das Gerät auszuschalten, stellen Sie die Ein-/Aus-Taste (1) auf Position "O".

## Hinweise für den Gebrauch

### Achtung!

- Überschreiten Sie nicht die Maximalmarke auf der Saftstandanzeige.
- Überlasten Sie das Gerät nicht. Füllen Sie nicht zu viele Zutaten auf einmal in das Gefäß. Bleibt der Motor stehen, schalten Sie das Gerät sofort aus, ziehen Sie den Netzstecker aus der Wandsteckdose und lassen Sie das Gerät mindestens 10 Minuten lang abkühlen.
- Schneiden Sie die Früchte und/oder das Gemüse in Stücke. Stellen Sie sicher, dass die Frucht- und/oder Gemüsestücke in das Gefäß passen.
- Füllen Sie die Frucht- und/oder Gemüsestücke in das Gefäß.
- Bauen Sie das Gerät zusammen. Siehe Abschnitt "Zusammenbau".
- Stecken Sie den Netzstecker in die Wandsteckdose. Die Stromanzeige leuchtet auf.
- Schalten Sie das Gerät ein. Das Gerät mischt die Zutaten in wenigen Sekunden. Je länger das Gerät eingeschaltet ist, desto feiner werden die Zutaten gemischt.
- Geben Sie, falls gewünscht, weitere Frucht- und/oder Gemüsestücke hinzu:
  - Schalten Sie das Gerät aus.
  - Drehen Sie den Gefäßdeckeleinsatz gegen den Uhrzeigersinn, um ihn vom Gefäßdeckel zu entfernen.
  - Schneiden Sie die Früchte und/oder das Gemüse in Stücke. Stellen Sie sicher, dass die Frucht- und/oder Gemüsestücke in das Gefäß passen.
  - Füllen Sie die Frucht- und/oder Gemüsestücke in das Gefäß.
  - Sind die Stücke zu groß für die Einfüllöffnung des Gefäßdeckels, entfernen Sie den Gefäßdeckel und geben Sie die Frucht- und/oder Gemüsestücke hinein.
  - Bringen Sie den Gefäßdeckel auf dem Gefäß an.
  - Bringen Sie den Gefäßdeckel-Einsatz im Gefäßdeckel an.
  - Schalten Sie das Gerät ein. Das Gerät mischt die Zutaten in wenigen Sekunden. Je länger das Gerät eingeschaltet ist, desto feiner werden die Zutaten gemischt.
- Schalten Sie das Gerät nach dem Gebrauch aus.
- Ziehen Sie den Netzstecker aus der Wandsteckdose. Die Stromanzeige erlischt.
- Lassen Sie das Gerät vollständig abkühlen.

## Instrucciones de seguridad

### Seguridad general

- Lea detenidamente el manual antes del uso. Conserve el manual para consultas posteriores.
- Utilice el aparato y los accesorios únicamente para sus respectivos usos previstos. No utilice el aparato ni los accesorios para otros fines que los descritos en este manual.
- No utilice el aparato si hay alguna pieza o accesorio dañado o defectuoso. Si una pieza o un accesorio está dañado o es defectuoso, éste debe ser sustituido por el fabricante o un servicio técnico autorizado.
- El aparato no debe ser utilizado por personas (niños incluidos) con una discapacidad física, sensorial o mental, o que no tengan experiencia ni conocimientos, a menos que hayan recibido supervisión o instrucción sobre el uso del aparato por una persona responsable de su seguridad.
- Supervise siempre a los niños para asegurarse de que no jueguen con el aparato.
- No utilice el aparato cerca de bañeras, duchas, lavabos u otros recipientes que contengan agua.
- No sumerja el aparato en agua ni otros líquidos. Si el aparato se sumerge en agua u otros líquidos, no saque el aparato con las manos. Retire inmediatamente el enchufe eléctrico de la toma de pared. Si el aparato se sumerge en agua u otros líquidos, no vuelva a utilizarlo.
- Limpie el aparato y los accesorios. Consulte la sección "Limpieza y mantenimiento".

### Seguridad eléctrica

- Antes del uso, compruebe siempre que la tensión de red sea la misma que se indica en la placa de características del aparato.
- El aparato no se ha diseñado para funcionar mediante un temporizador externo o un sistema de control remoto independiente.
- Conecte el aparato a un enchufe con toma de tierra. En caso necesario, utilice un cable alargador con toma de tierra de un diámetro adecuado (al menos 3 x 1 mm<sup>2</sup>).

- Para una protección adicional, instale un dispositivo de corriente residual (DCR) con una corriente operativa residual nominal que no supere los 30 mA.
- Asegúrese de que no pueda entrar agua en los enchufes de contacto del cable eléctrico y el cable alargador.
- Desenrolle siempre totalmente el cable eléctrico y el cable alargador.
- Asegúrese de que el cable eléctrico no cuelgue por encima del borde de una superficie de trabajo y pueda engancharse accidentalmente o tropezarse con él.
- Mantenga el cable eléctrico alejado del calor, del aceite y de las aristas vivas.
- No utilice el aparato si el cable eléctrico o el enchufe eléctrico está dañado o defectuoso. Si el cable eléctrico o el enchufe eléctrico está dañado o defectuoso, éste debe ser sustituido por el fabricante o un servicio técnico autorizado.
- No tire del cable eléctrico para desconectar el enchufe de la red eléctrica.
- Desconecte el enchufe de la red eléctrica cuando el aparato no esté en uso, antes del montaje o el desmontaje y antes de la limpieza y el mantenimiento.

### **Instrucciones de seguridad para licuadoras**

- El aparato es adecuado sólo para uso doméstico.
- No utilice el aparato en el exterior.
- Coloque el aparato sobre una superficie estable y plana.
- Mantenga el aparato alejado de fuentes de calor. No coloque el aparato sobre superficies calientes ni cerca de llamas abiertas.
- No utilice el aparato para exprimir frutas o verduras.
- No utilice el aparato para batir huevos.
- No utilice el aparato para amasar masas.
- No utilice el aparato para picar carne.
- No utilice el aparato con el vaso vacío.
- Monte siempre la tapa del vaso y la pieza de la tapa del vaso antes de encender el aparato.

- No deje el aparato encendido continuamente durante más de dos minutos.
  - Asegúrese de que sus manos estén secas antes de tocar el aparato.
  - Tenga cuidado con las piezas afiladas. Mantenga las manos alejadas de las piezas en movimiento durante el uso y durante la limpieza y el mantenimiento. El aparato utiliza una cuchilla afilada.
  - Tenga cuidado con las piezas calientes. Espere a que el aparato se haya enfriado antes de tocar la carcasa y las piezas del aparato. El aparato se calienta durante el uso.
  - Tenga especial cuidado durante la limpieza y el mantenimiento. Tenga especial cuidado al vaciar el vaso. Tenga especial cuidado al manipular la cuchilla afilada.
  - No descuide el aparato durante el uso.
- No sumerja el aparato en agua ni otros líquidos.
  - Tenga siempre cuidado cuando limpie la cuchilla. La cuchilla está muy afilada. Riesgo de lesiones personales.

#### ¡Atención!

- No utilice productos de limpieza agresivos o abrasivos para limpiar el aparato.
- No utilice objetos afilados para limpiar el aparato.
- No limpie el aparato ni los accesorios en el lavavajillas.
- Compruebe periódicamente si el aparato presenta algún daño.
- Limpie el exterior del aparato con un paño suave y húmedo. Seque bien el exterior del aparato con un paño limpio y seco.
- Limpie los accesorios:
  - Limpie la cuchilla con agua jabonosa. Limpie el anillo de sellado con agua jabonosa.
  - Limpie el vaso, la tapa del vaso y la pieza de la tapa del vaso con agua jabonosa. Limpie el anillo de sellado con agua jabonosa.
  - Adare los accesorios bajo el chorro de agua.
  - Seque bien los accesorios.

#### Descripción (fig. A)

La licuadora 217101 Princess se ha diseñado para las siguientes aplicaciones: batido de frutas y verduras; preparar smoothies, batidos y zumos; preparación de sopas frías; preparación de aliños y salsas. La capacidad máxima del vaso es 1.500 ml. El aparato es adecuado sólo para uso interior. El aparato es adecuado sólo para uso doméstico.

#### ¡Advertencia!

- El aparato se ha diseñado para mezclar ingredientes fríos y tibios (máx. 55 °C). Se recomienda no utilizar el aparato para mezclar líquidos y sólidos calientes. Los líquidos y sólidos calientes pueden hacer que el vaso se rompa y la tapa del vaso salga despedida súbitamente del aparato debido a la presión del vapor. Mantenga presionada la tapa del vaso con la mano al mezclar líquidos tibios para evitar fugas.

#### Limpieza y mantenimiento

El aparato debe limpiarse después de cada uso.

#### ¡Advertencia!

- Antes de la limpieza o el mantenimiento, apague el aparato, retire el enchufe eléctrico de la toma de pared y espere hasta que se haya enfriado el aparato.



1. Botón de encendido/apagado
2. Cuchilla
3. Anillo de sellado (cuchilla)
4. Vaso
5. Anillo de sellado (tapa del vaso)
6. Tapa del vaso
7. Pieza de la tapa del vaso

## Montaje (fig. A)

### ¡Advertencia!

- Antes del montaje o el desmontaje, apague el aparato, retire el enchufe eléctrico de la toma de pared y espere hasta que se haya enfriado el aparato.
- Coloque el anillo de sellado (3) en la cuchilla (2).
- Monte la cuchilla (2) en la parte inferior del vaso (4). Bloquee la cuchilla (2) girándola en sentido horario.
- Monte el vaso (4) en el aparato. Bloquee el vaso (4) girándolo en sentido horario.
- Monte el anillo de sellado (5) en la tapa del vaso (6).
- Monte la tapa del vaso (6) en el vaso (4).
- Monte la pieza de la tapa del vaso (7) en la tapa del vaso (6). Bloquee la pieza de la tapa del vaso (7) girándola en sentido horario.

## Uso

### Encendido y apagado (fig. A)

#### ¡Advertencia!

- No encienda el aparato cuando el vaso esté vacío.
- No deje el aparato encendido continuamente durante más de dos minutos. Después de dos minutos, apague el aparato y deje que se enfríe durante tres minutos antes de volver a encenderlo.
- Para encender el aparato con velocidad baja continua, sitúe el botón de encendido/apagado (1) en la posición "I".
- Para encender el aparato con velocidad alta continua, sitúe el botón de encendido/apagado (1) en la posición "II".

- Para encender el aparato en el modo de impulsos, sitúe el botón de encendido/apagado (1) en la posición "P".
- Para apagar el aparato, sitúe el botón de encendido/apagado (1) en la posición "O".

## Consejos de uso

### ¡Advertencia!

- No supere la marca de máximo en el indicador de nivel de zumo.
- No sobrecargue el aparato. No ponga demasiados ingredientes en el vaso de una vez. Si el motor se para, apague inmediatamente el aparato, retire el enchufe eléctrico de la toma de pared y deje que el aparato se enfríe durante al menos 10 minutos.
- Trocee la fruta y/o la verdura. Asegúrese de que los trozos de fruta y/o verduras quepan en el vaso.
- Ponga los trozos de fruta y/o verduras en el vaso.
- Monte el aparato. Consulte la sección "Montaje".
- Inserte el enchufe eléctrico en la toma de pared. El indicador de alimentación se enciende.
- Encienda el aparato. El aparato bate los ingredientes en unos segundos. Cuanto más tiempo esté encendido el aparato, más finos se batirán los ingredientes.
- En caso necesario, añada más piezas de fruta y/o verduras:
  - Apague el aparato.
  - Gire la pieza de la tapa del vaso en sentido antihorario para quitarla de la tapa del vaso.
  - Trocee la fruta y/o la verdura. Asegúrese de que los trozos de fruta y/o verduras quepan en el vaso.
  - Ponga los trozos de fruta y/o verduras en el vaso.
  - Si los trozos son demasiado grandes para la abertura de llenado de la tapa del vaso, quite la tapa del vaso y añada los trozos de fruta y/o verduras.
  - Monte la tapa del vaso sobre éste último.
  - Monte la pieza de la tapa del vaso en la tapa del vaso.

- 
- Encienda el aparato. El aparato bate los ingredientes en unos segundos. Cuanto más tiempo esté encendido el aparato, más finos se batirán los ingredientes.
  - Tras el uso, apague el aparato.
  - Retire el enchufe eléctrico de la toma de pared. El indicador de alimentación se apaga.
  - Deje que el aparato se enfríe completamente.

ES

## Istruzioni per la sicurezza

### Sicurezza generale

- Leggere attentamente il manuale prima dell'uso. Conservare il manuale per future consultazioni.
- Utilizzare l'apparecchio e gli accessori esclusivamente per gli scopi previsti. Non utilizzare l'apparecchio e gli accessori per scopi diversi da quelli descritti nel manuale.
- Non usare l'apparecchio se presenta parti o accessori danneggiati o difettosi. Se una parte e/o un accessorio sono danneggiati o difettosi, devono essere sostituiti dal fabbricante o da un centro di assistenza autorizzato.
- Non è previsto l'uso dell'apparecchio da parte di bambini o persone con ridotte capacità fisiche, sensoriali o mentali oppure senza la necessaria pratica ed esperienza salvo quando le persone responsabili per la loro sicurezza offrono istruzioni precise oppure supervisionano l'uso dell'apparecchio.

- Controllare sempre che i bambini non giochino con l'apparecchio.
- Non usare l'apparecchio in prossimità di vasche da bagno, docce, bacinelle o altri recipienti contenenti acqua.
- Non immergere l'apparecchio in acqua o in altri liquidi. Se l'apparecchio viene immerso in acqua o in altri liquidi, non rimuovere l'apparecchio con le mani. Rimuovere immediatamente la spina di alimentazione dalla presa a parete. Se l'apparecchio viene immerso in acqua o altri liquidi, non riutilizzare l'apparecchio.
- Pulire l'apparecchio e gli accessori. Consultare la sezione "Pulizia e manutenzione".

### Sicurezza elettrica

- Prima dell'uso, verificare sempre che la tensione di rete corrisponda alla tensione riportata sulla targhetta nominale dell'apparecchio.
- L'apparecchio non è previsto per essere azionato mediante timer esterno o telecomando.
- Collegare l'apparecchio a una presa a parete dotata di messa a terra.

Se necessario, utilizzare un cavo di prolunga dotato di conduttore di messa a terra di diametro adeguato (almeno  $3 \times 1 \text{ mm}^2$ ).

- Come ulteriore protezione, installare un interruttore differenziale (RCD) con una corrente residua di funzionamento nominale non superiore a 30 mA.
- Verificare che l'acqua non penetri negli spinotti del cavo di alimentazione e del cavo di prolunga.
- Srotolare sempre completamente il cavo di alimentazione e il cavo di prolunga.
- Verificare che il cavo di alimentazione non rimanga impigliato nel bordo di sporgenze o ripiani e non possa costituire fonte di rischio di incidenti o cadute.
- Tenere il cavo di alimentazione lontano da fonti di calore, olio e spigoli taglienti.
- Non usare l'apparecchio se il cavo di alimentazione o la spina sono danneggiati o difettosi.

Se il cavo di alimentazione o la spina sono danneggiati o difettosi, devono essere sostituiti dal fabbricante o da un centro di assistenza autorizzato.

- Per scollegare la spina di alimentazione elettrica, non tirare mai il cavo di alimentazione.
- Se l'apparecchio non viene utilizzato, prima di eseguire operazioni di montaggio o smontaggio e prima di effettuare interventi di pulizia e manutenzione, scollegare sempre la spina dalla rete di alimentazione elettrica.

#### **Istruzioni per la sicurezza relative ai frullatori**

- L'apparecchio è adatto esclusivamente per uso domestico.
- Non usare l'apparecchio in ambienti esterni.
- Collocare l'apparecchio su una superficie uniforme e stabile.
- Tenere l'apparecchio a distanza da fonti di calore. Non collocare l'apparecchio su superfici calde o vicino a fiamme libere.

- Non utilizzare l'apparecchio per schiacciare frutta o verdura.
- Non utilizzare l'apparecchio per sbattere uova.
- Non utilizzare l'apparecchio per impastare.
- Non utilizzare l'apparecchio per tritare carne.
- Non utilizzare l'apparecchio con la caraffa vuota.
- Montare sempre il coperchio della caraffa e l'inserito del coperchio prima di accendere l'apparecchio.
- Non lasciare l'apparecchio acceso costantemente per oltre due minuti.
- Prima di toccare l'apparecchio assicurarsi di avere le mani asciutte.
- Porre attenzione alle parti taglienti. Tenere le mani distanti dalle parti in movimento durante l'uso e durante gli interventi di pulizia e di manutenzione. L'apparecchio utilizza lame affilate.
- Porre attenzione alle parti riscaldate. Attendere che l'apparecchio si sia raffreddato prima di toccare l'involucro e i componenti. L'apparecchio si riscalda durante l'uso.
- Porre particolare attenzione durante gli interventi di pulizia e manutenzione. Porre particolare attenzione durante lo svuotamento della caraffa. Porre particolare attenzione durante la manipolazione delle lame affilate.
- Non lasciare l'apparecchio incustodito durante l'uso.

### **Pulizia e manutenzione**

È necessario pulire l'apparecchio dopo ogni uso.

#### **Avvertenza!**

- Prima di qualsiasi operazione di pulizia o manutenzione, spegnere l'apparecchio, scollegare la spina di alimentazione dalla presa elettrica a parete e attendere che l'apparecchio si raffreddi.
- Non immergere l'apparecchio in acqua o in altri liquidi.
- Porre sempre la massima attenzione nel pulire le lame. Le lame sono estremamente affilate. Rischio di lesioni personali.

#### **Attenzione!**

- Non utilizzare detergenti aggressivi o abrasivi per pulire l'apparecchio.
- Non utilizzare oggetti affilati per pulire l'apparecchio.
- Non lavare l'apparecchio e gli accessori in lavastoviglie.
- Controllare l'apparecchio a intervalli regolari, verificando che non sia danneggiato.
- Pulire l'esterno dell'apparecchio con un panno morbido inumidito. Asciugare a fondo l'esterno dell'apparecchio con un panno pulito e asciutto.
- Pulizia degli accessori:
  - Lavare le lame in acqua saponosa. Lavare la guarnizione in acqua saponosa.
  - Lavare la caraffa, il coperchio della caraffa e l'inserito del coperchio in acqua saponosa. Lavare la guarnizione in acqua saponosa.



- Sciacquare gli accessori in acqua corrente.
- Asciugare a fondo gli accessori.

### Descrizione (fig. A)

Il frullatore 217101 Princess è stato progettato per le seguenti applicazioni: frullare frutta e verdura; preparare frullati, frappè e succhi; preparare zuppe fredde; preparare condimenti, salse e sughi. La massima capacità della caraffa è 1.500 ml. L'apparecchio è adatto esclusivamente per l'uso al coperto. L'apparecchio è adatto esclusivamente per uso domestico.

#### Avvertenza!

- L'apparecchio è stato progettato per miscelare ingredienti freddi e tiepidi (massimo 55 °C). Si raccomanda di non utilizzare l'apparecchio per miscelare ingredienti liquidi o solidi caldi. Ingredienti liquidi o solidi caldi possono facilmente causare la rottura della caraffa e l'espulsione improvvisa del coperchio della caraffa a causa della pressione del vapore. Per prevenire perdite tenere premuto il coperchio della caraffa durante la miscelazione di liquidi tiepidi.
1. Pulsante di accensione/spengimento
  2. Lama
  3. Guarnizione (lama)
  4. Caraffa
  5. Guarnizione (coperchio della caraffa)
  6. Coperchio della caraffa
  7. Inserto del coperchio della caraffa

### Montaggio (fig. A)

#### Avvertenza!

- Prima del montaggio o dello smontaggio, spegnere l'apparecchio, scollegare la spina di alimentazione dalla presa elettrica a parete e attendere che l'apparecchio si raffreddi.
- Collocare la guarnizione (3) sulle lame (2).
- Installare le lame (2) sul fondo della caraffa (4). Bloccare le lame (2) ruotandole in senso orario.
- Montare la caraffa (4) sull'apparecchio. Bloccare la caraffa (4) ruotandola in senso orario.

- Montare la guarnizione (5) sul coperchio della caraffa (6).
- Montare il coperchio della caraffa (6) sulla caraffa (4).
- Montare l'inserto del coperchio (7) sul coperchio della caraffa (6). Bloccare l'inserto del coperchio (7) ruotandolo in senso orario.

### Uso

#### Accensione e spegnimento (fig. A) Avvertenza!

- Non accendere l'apparecchio quando la caraffa è vuota.
- Non lasciare l'apparecchio acceso costantemente per oltre due minuti. Dopo due minuti, spegnere l'apparecchio e farlo raffreddare per tre minuti prima di riaccenderlo.
- Per accendere l'apparecchio a velocità bassa e costante, portare il pulsante di accensione/spengimento (1) sulla posizione "I".
- Per accendere l'apparecchio a velocità alta e costante, portare il pulsante di accensione/spengimento (1) sulla posizione "II".
- Per accendere l'apparecchio in modalità a impulsi, portare il pulsante di accensione/spengimento (1) sulla posizione "P".
- Per spegnere l'apparecchio, portare il pulsante di accensione/spengimento (1) sulla posizione "O".

#### Suggerimenti per l'uso

##### Avvertenza!

- Non superare il contrassegno di livello massimo sull'indicatore del livello di succo.
- Non sovraccaricare l'apparecchio. Non inserire troppi ingredienti contemporaneamente nella caraffa. Se il motore si arresta, spegnere immediatamente l'apparecchio, rimuovere la spina di alimentazione dalla presa a parete e lasciar raffreddare l'apparecchio per almeno 10 minuti.
- Spezzettare frutta e/o verdura. Controllare che i pezzetti di frutta e/o di verdura entrino nella caraffa.

- 
- Inserire i pezzetti di frutta e/o di verdura nella caraffa.
  - Montare l'apparecchio. Consultare la sezione "Montaggio".
  - Collegare la spina di alimentazione alla presa a parete. La spia dell'alimentazione si accende.
  - Accendere l'apparecchio. L'apparecchio frulla gli ingredienti in pochi secondi. Più a lungo l'apparecchio viene mantenuto acceso e più finemente verranno frullati gli ingredienti.
  - Se necessario, aggiungere altri pezzetti di frutta e/o verdura:
    - Spegnerne l'apparecchio.
    - Ruotare l'insero del coperchio della caraffa in senso antiorario per rimuoverlo dal coperchio.
    - Spezzettare frutta e/o verdura.  
Controllare che i pezzetti di frutta e/o di verdura entrino nella caraffa.
    - Inserire i pezzetti di frutta e/o di verdura nella caraffa.
    - Se i pezzetti sono troppo grandi per l'apertura di alimentazione sul coperchio della caraffa, togliere il coperchio della caraffa e aggiungere i pezzi di frutta e/o verdura.
    - Montare il coperchio della caraffa sulla caraffa.
    - Montare l'insero del coperchio sul coperchio della caraffa.
    - Accendere l'apparecchio. L'apparecchio frulla gli ingredienti in pochi secondi. Più a lungo l'apparecchio viene mantenuto acceso e più finemente verranno frullati gli ingredienti.
  - Dopo l'uso spegnere l'apparecchio.
  - Disinserire la spina di alimentazione dalla presa a parete. La spia dell'alimentazione si spegne.
  - Far raffreddare completamente l'apparecchio.



## Säkerhetsanvisningar

### Allmän säkerhet

- Läs noggrant igenom handboken före användning. Behåll handboken för framtida behov.
- Använd bara apparaten och tillbehören för de avsedda ändamålen. Använd inte apparaten och tillbehören för andra syften än de som beskrivs i handboken.
- Använd inte apparaten om någon del eller tillbehör är skadat eller defekt. Om någon del eller tillbehör är skadat eller defekt, måste den bytas av tillverkaren eller behörig serviceverkstad.
- Apparaten är inte avsedd att användas av personer (inklusive barn) med nedsatt fysisk, sensorisk eller mental förmåga, eller brist på erfarenhet och kunskap, såvida de inte övervakas eller har blivit instruerade om användningen av apparaten av en person som ansvarar för deras säkerhet.
- Barn bör övervakas för att säkerställa att de inte leker med apparaten.

- Använd inte apparaten nära badkar, duschar, bassänger eller andra kärl som innehåller vatten.
- Sänk inte ned apparaten i vatten eller någon annan vätska. Om apparaten hamnar i vatten eller någon annan vätska, så får apparaten inte tas bort med händerna. Dra omedelbart ut nätkontakten från vägguttaget. Om apparaten hamnar under vatten eller någon annan vätska får den inte användas igen.
- Rengör apparaten och tillbehören. Se avsnittet "Rengöring och underhåll".

### El-säkerhet

- Före användning, kontrollera alltid att spänningen i det använda nätuttaget överensstämmer med den som anges på märkplåten.
- Apparaten är inte avsedd att användas med en yttre timer eller separat fjärrstyrningssystem.
- Anslut apparaten till ett jordat vägguttag. Om nödvändigt, använd en jordad förlängningskabel med lämplig diameter (minst 3 x 1 mm<sup>2</sup>).



- 
- För ytterligare skydd, installera en jordfelsbrytare (RCD) med en nominell felström som inte överskrider 30 mA.
  - Kontrollera att vatten inte kan komma in i kontaktstiften på nätkabeln eller förlängningskabeln.
  - Nysta alltid upp nätkabeln och förlängningskabeln helt.
  - Kontrollera att nätkabeln inte hänger över en bordskant och att den inte kan fastna av misstag eller trampas på.
  - Håll nätkabeln borta från hetta, olja och skarpa kanter.
  - Använd inte apparaten om nätkabeln eller nätkontakten är skadad eller defekt. Om nätkabeln eller nätkontakten är skadad eller defekt, måste den bytas av tillverkaren eller behörig serviceverkstad.
  - Dra aldrig i nätkabeln när du ska lossa nätkontakten från nätuttaget.
  - Lossa nätkontakten från nätuttaget när apparaten inte används, före montering eller demontering och före rengöring och underhåll.

### **Säkerhetsanvisningar för mixar**

- Apparaten är bara avsedd för hushållsbruk.
- Använd inte apparaten utomhus.
- Placera apparaten på ett plant och stabilt underlag.
- Håll apparaten borta från värmekällor. Placera inte apparaten på varma ytor eller i närheten av öppen eld.
- Använd inte apparaten till att pressa frukt eller grönsaker.
- Använd inte apparaten till att vispa ägg.
- Använd inte apparaten till att knåda deg.
- Använd inte apparaten till att mala kött.
- Använd inte apparaten med en tom behållare.
- Montera alltid behållarlocket och insatsen till behållarlocket innan du slår på apparaten.
- Lämna inte apparaten påslagen under längre tid än två minuter.
- Se till att dina händer är torra innan du rör vid apparaten.
- Se upp för vassa delar. Håll händerna borta från de rörliga delarna vid användning, rengöring och underhåll.

I apparaten används ett vasst blad.

- Akta dig för heta delar. Vänta tills apparaten har svalnat innan du vidrör höljet och apparatens delar. Apparaten blir varm när den används.
- Var extra försiktig vid rengöring och underhåll. Var extra försiktig när du tömmer behållaren. Var extra försiktig när du handskas med det vassa bladet.
- Lämna inte apparaten obebakad under användning.

### Rengöring och underhåll

Apparaten måste rengöras efter varje användning.

#### Varning!

- Före rengöring eller underhåll, slå av apparaten, dra ut nätkontakten från vägguttaget och vänta tills apparaten har svalnat.
- Sänk inte ned apparaten i vatten eller någon annan vätska.
- Var alltid försiktig när du rengör bladet. Bladet är mycket vasst. Risk för personsador.

#### Försiktig!

- Använd inte aggressiva eller slipande rengöringsmedel vid rengöring av apparaten.
- Använd inte vassa föremål vid rengöring av apparaten.
- Rengör inte apparaten och tillbehören i en diskmaskin.

- Kontrollera apparaten regelbundet med avseende på eventuella skador.
- Rengör apparatens utsida med en mjuk, fuktig trasa. Torka apparatens utsida ordentligt med en ren, torr trasa.

#### Rengör tillbehören:

- Rengör bladet i såpvatten. Rengör tättningsringen i såpvatten.
- Rengör behållaren, behållarlocket och insatsen till behållarlocket i såpvatten. Rengör tättningsringen i såpvatten.
- Skölj tillbehören under rinnande vatten.
- Torka tillbehören ordentligt.

### Beskrivning (fig. A)

Din 217101 Princess mixer har designats för följande tillämpningar: blandning av frukt och grönsaker; tillredning av smoothies, shakes och juicer; tillredning av kalla soppor; tillredning av dressings, dips och såser. Behållarens maximala volym är 1.500 ml. Apparaten är bara avsedd för inomhusbruk. Apparaten är bara avsedd för hushållsbruk.

#### Varning!

- Apparaten har designats för blandning av kalla och ljumma ingredienser (max. 55 °C). Vi rekommenderar att apparaten inte används för blandning av heta vätskor och fasta ämnen. Heta vätskor och fasta ämnen kan lätt leda till att behållaren går sönder och att behållarlocket plötsligt lossnar från apparaten beroende på ångtrycket. Tryck fast behållarlocket med ena handen när du blandar ljumma vätskor för att undvika läckage.

1. På/av-knapp
2. Blad
3. Tättningsring (blad)
4. Behållare
5. Tättningsring (behållarlock)
6. Behållarlock
7. Insats till behållarlock

### Montering (fig. A)

#### Varning!

- Före montering eller demontering, slå av apparaten, dra ut nätkontakten från vägguttaget och vänta tills apparaten har svalnat.
- Placera tättningsringen (3) på bladet (2).
- Montera bladet (2) i behållarens botten (4). Lås bladet (2) genom att vrida det medurs.

- Montera behållaren (4) på apparaten. Lås behållaren (4) genom att vrida den medurs.
- Montera tätningssringen (5) på behållarlocket (6).
- Montera behållarlocket (6) på behållaren (4).
- Montera insatsen till behållarlocket (7) i behållarlocket (6). Lås insatsen till behållarlocket (7) genom att vrida den medurs.
- Slå på apparaten. Apparaten blandar ingredienserna på några få sekunder. Ju längre tid apparaten är påslagen, desto finare blandas ingredienserna.
- Om nödvändigt, lägg i fler bitar av frukt och/eller grönsaker:
  - Stäng av apparaten.
  - Vrid insatsen till behållarlocket moturs för att ta bort den från behållarlocket.
  - Skär frukten och/eller grönsakerna i bitar. Kontrollera att frukt- och/eller grönsaksbitarna rymts i behållaren.
  - Lägg in frukten och/eller grönsakerna i behållaren.
  - Om bitarna är för stora för påfyllningsöppningen i behållarlocket, ta då bort behållarlocket och lägg i frukt- och/eller grönsaksbitarna.
  - Montera behållarlocket på behållaren.
  - Montera insatsen till behållarlocket i behållarlocket.
  - Slå på apparaten. Apparaten blandar ingredienserna på några få sekunder. Ju längre tid apparaten är påslagen, desto finare blandas ingredienserna.

## Användning

### På- och avslagning (fig. A)

#### Varning!

- Slå inte på apparaten när behållaren är tom.
- Lämna inte apparaten påslagen under längre tid än två minuter. Efter två minuter stänger du av apparaten och låter den svalna i tre minuter innan du slår på den igen.
- För att slå på apparaten med kontinuerlig låg hastighet, ställ på/av-knappen (1) i positionen "I".
- För att slå på apparaten med kontinuerlig hög hastighet, ställ på/av-knappen (1) i positionen "II".
- För att slå på apparaten i pulsläge, ställ på/av-knappen (1) i positionen "P".
- För att slå av apparaten, ställ på/av-knappen (1) i positionen "O".

### Tips för användning

#### Varning!

- Överskrid inte max-markeringen på juicenivåindikatorn.
- Överlasta inte apparaten. Lägg inte i för många ingredienser i behållaren samtidigt. Om motorn stannar, slå omedelbart av apparaten, dra ut nätkontakten från vägguttaget och låt apparaten svalna i minst 10 minuter.
- Skär frukten och/eller grönsakerna i bitar. Kontrollera att frukt- och/eller grönsaksbitarna rymts i behållaren.
- Lägg in frukten och/eller grönsakerna i behållaren.
- Sätta samman apparaten. Se avsnittet "Montering".
- Anslut nätkontakten till vägguttaget. Effektindikatorn tänds.

## Sikkerhetsinstruksjoner

### Generell sikkerhet

- Les bruksanvisningen før bruk. Ta vare på bruksanvisningen for fremtidig referanse.
- Apparatet og tilbehøret må kun brukes til det de er beregnet på. Ikke bruk apparatet og tilbehøret til andre formål enn de som beskrives i bruksanvisningen.
- Bruk aldri apparatet hvis noen av delene eller tilbehøret er skadede eller defekte. Dersom en del eller et tilbehør er skadet eller defekt, må de skiftes ut av produsenten eller en autorisert reparatør.
- Enheten er ikke beregnet bruk av personer (inklusive barn) med redusert fysiske, følelse- eller mentale evner. Den bør ikke heller brukes av uerfarne, hvis ikke dette skjer under tilsyn, eller at instruksjoner gis om enheten av en person som svarer for sikkerheten.
- Pass alltid på at barna ikke leker med apparatet.
- Ikke bruk apparatet i nærheten av badekar, dusj, servant eller annet som inneholder vann.

- Ikke dypp apparatet ned i vann eller annen væske. Hvis apparatet senkes i vann eller annen væske, ikke ta apparatet ut med hendene. Trekk umiddelbart støpselet ut av stikkontakten. Hvis apparatet senkes i vann eller annen væske, må apparatet ikke brukes igjen.
- Rengjør apparatet og tilbehøret. Se avsnittet "Rengjøring og vedlikehold".

### Elektrisk sikkerhet

- Før bruk, kontroller alltid at nettspenningen er den samme som den som er oppgitt på apparatets typeskilt.
- Apparatet er ikke ment til bruk med en ekstern timer eller et separat fjernkontrollsystem.
- Koble apparatet til en jordet stikkontakt. Om nødvendig kan du bruke en jordet skjøteledning med passende diameter (minst 3 x 1 mm<sup>2</sup>).
- For ekstra beskyttelse bør du installere en reststrømsbeskyttelse (RCD) med en nominell driftsstrøm på maksimalt 30 mA.

- Påse at det ikke kommer vann på kontakter på strømledningen eller skjøteledningen.
  - Trekk alltid hele strømledningen og skjøteledningen ut.
  - Påse at strømledningen ikke henger over kanten på arbeidsplaten. Påse at man kan bli hengende fast eller snuble i strømledningen.
  - Hold strømledningen unna varme, olje og skarpe kanter.
  - Ikke bruk apparatet dersom strømledningen eller støpselet er skadet eller defekt. Dersom strømledningen eller støpselet er skadet eller defekt, må de skiftes ut av produsenten eller en autorisert reparatør.
  - Trekk aldri i strømledningen for å dra støpselet ut av stikkkontakten.
  - Trekk støpselet ut av stikkkontakten når apparatet ikke er i bruk, før montering eller demontering og før rengjøring og vedlikehold.
- Sikkerhetsinstruksjoner for mikser**
- Apparatet er kun egnet til hjemmebruk.
  - Ikke bruk apparatet utendørs.
  - Plasser apparatet på et stabilt og flatt underlag.
  - Hold apparatet unna varmekilder. Ikke plasser apparatet på varme flater eller i nærheten av åpen ild.
  - Ikke bruk apparatet til å presse frukt eller grønnsaker.
  - Ikke bruk apparatet til å piske egg.
  - Ikke bruk apparatet til å elte deig.
  - Ikke bruk apparatet til male opp kjøtt.
  - Ikke bruk apparatet med tom beholder.
  - Sett alltid beholderlokket og innsatsen til beholderlokket på før du slår på apparatet.
  - Ikke la apparatet være slått på uavbrutt i mer enn to minutter.
  - Sørg for at hendene er tørre når du tar på apparatet.
  - Pass på skarpe deler. Hold hendene unna bevegelige deler under bruk, rengjøring og vedlikehold. Apparatet bruker en skarp kniv.
  - Pass på varme deler. Vent til apparatet er avkjølt før du tar på kabinettet og apparatdeler. Apparatet blir varm under bruken.

- Vær ekstra forsiktig ved rengjøring og vedlikehold. Vær ekstra forsiktig når du tømmer beholderen. Vær ekstra forsiktig når du håndterer den skarpe kniven.
- Hold oppsyn med apparatet under bruken.

### Rengjøring og vedlikehold

Apparatet skal rengjøres etter hvert bruk.

#### Advarsel!

- Før rengjøring eller vedlikehold, slå av apparatet, trekk støpselet ut av stikkkontakten og vent til apparatet har kjølt seg ned.
- Ikke dypp apparatet ned i vann eller annen væske.
- Vær alltid forsiktig når du rengjør kniven. Kniven er meget vass. Fare for personskader.

#### Forsiktig!

- Ikke bruk aggressive eller skurende rensedmidler til å rengjøre apparatet.
- Ikke bruk skarpe objekter til å rengjøre apparatet.
- Ikke vask apparatet og tilbehøret i oppvaskmaskinen.
- Kontroller jevnlig om det er skader på apparatet.
- Rengjør utsiden av apparatet med en myk, fuktig klut. Tørk utsiden av apparatet grundig med en ren, tørr klut.
- Rengjør tilbehøret:
  - Rengjør kniven i såpevann. Rengjør pakningsringen i såpevann.
  - Rengjør beholderen, beholderlokket og innsatsen til beholderlokket i såpevann. Rengjør pakningsringen i såpevann.
  - Skyll tilbehøret under rennende vann.
  - Tørk tilbehøret grundig.

### Beskrivelse (fig. A)

Din 217101 Princess mikser er beregnet på følgende anvendelser: blande frukt og grønnsaker; tilberede smoothie, shake og juice; tilberede kalde supper; tilberede dressing, dips og sauser. Beholderens maksimale kapasitet er 1.500 ml. Apparatet er kun egnet til innendørs bruk. Apparatet er kun egnet til hjemmebruk.

#### Advarsel!

- Apparatet er beregnet på å blande kalde og lunke ingredienser (maks. 55 °C). Det er anbefalt å bruke apparatet til å blande varme væsker eller faste ingredienser. Varme væsker og faste ingredienser kan få beholderen til å sprekke eller kan gjøre at beholderlokket spretter av på grunn av damptrykket. Trykk beholderlokket ned med hånden når du blander lunke væsker, for å unngå lekkasje.
  1. På/av-knapp
  2. Kniv
  3. Pakningsring (kniv)
  4. Beholder
  5. Pakningsring (beholderlokk)
  6. Beholderlokk
  7. Innsats til beholderlokk

### Montering (fig. A)

#### Advarsel!

- Før montering eller demontering, slå av apparatet, trekk støpselet ut av stikkkontakten og vent til apparatet har kjølt seg ned.
- Plasser pakningsringen (3) på kniven (2).
- Monter kniven (2) til bunnen av beholderen (4). Lås kniven (2) ved å dreie den med klokken.
- Monter beholderen (4) på apparatet. Lås beholderen (4) ved å dreie den med klokken.
- Monter pakningsringen (5) på beholderlokket (6).
- Monter beholderlokket (6) på beholderen (4).
- Monter innsatsen til beholderlokket (7) på beholderlokket (6). Lås innsatsen til beholderlokket (7) ved å dreie den med klokken.

## Bruk

### Slå på og av (fig. A)

#### Advarsel!

- Ikke slå på apparatet når beholderen er tom.
- Ikke la apparatet være slått på uavbrutt i mer enn to minutter. Etter to minutter må du slå av apparatet og vente tre minutter til det er nedkjølt før du slår det på igjen.
- For å slå på apparatet med kontinuerlig lav hastighet, sett på/av-knappen (1) til stillingen "I".
- For å slå på apparatet med kontinuerlig høy hastighet, sett på/av-knappen (1) til stillingen "II".
- For å slå på apparatet i pulsfunksjon, sett på/av-knappen (1) til stillingen "P".
- For å slå av apparatet, sett på/av-knappen (1) til stillingen "O".

### Tips for bruk

#### Advarsel!

- Ikke fyll over maksimumsmerket på saftnivåindikatoren.
- Ikke overbelast apparatet. Ikke legg for mange ingredienser i beholderen samtidig. Hvis motoren stopper, må du øyeblikkelig slå av apparatet, trekke støpselet ut av stikkkontakten og la apparatet kjøles ned i minst 10 minutter.
- Skjær frukt og/eller grønnsaker i biter. Påse at frukt- og/eller grønnsaksbiter passer inn i beholderen.
- Fyll på frukt- og/eller grønnsaksbitene inn i beholderen.
- Monter apparatet. Se avsnittet "Montering".
- Sett støpselet i stikkkontakten. Strømindikatoren tennes.
- Slå apparatet på. Apparatet blander ingrediensene på sekunder. Jo lengre apparatet står på, desto mer blandet vil ingrediensene bli.
- Om nødvendig, fyll på flere biter av frukt og/eller grønnsaker:
  - Slå av apparatet.
  - Drei innsatsen til beholderlokket mot klokken for å ta den av beholderlokket.

- Skjær frukt og/eller grønnsaker i biter. Påse at frukt- og/eller grønnsaksbiter passer inn i beholderen.
- Fyll på frukt- og/eller grønnsaksbitene inn i beholderen.
- Hvis bitene er for store for påfyllings-åpningen i beholderlokket, fjerner du beholderlokket for å fylle på frukt og/eller grønnsakene.
- Sett beholderlokket på beholderen.
- Sett innsatsen til beholderlokket på beholderlokket.
- Slå apparatet på. Apparatet blander ingrediensene på sekunder. Jo lengre apparatet står på, desto mer blandet vil ingrediensene bli.
- Slå av apparatet etter bruk.
- Trekk støpselet ut av stikkkontakten. Strømindikatoren slukkes.
- La apparatet kjøles helt ned.

## Instruções de segurança

### Segurança geral

- Leia atentamente o manual antes de utilizar. Guarde o manual para futura referência.
  - Utilize apenas o aparelho e respectivos acessórios para os fins a que se destinam. Não utilize o aparelho nem os acessórios para outros fins, diferentes dos descritos no manual.
  - Não utilize o aparelho se este possuir qualquer peça ou acessório danificado ou com defeito. Se alguma peça ou acessório estiver danificado ou apresentar defeitos, deverá ser substituído pelo fabricante ou um agente autorizado.
  - O aparelho não se destina a ser utilizado por pessoas (incluindo crianças) com incapacidades físicas, sensoriais ou mentais, assim como com falta de experiência e conhecimentos, excepto se forem supervisionadas ou instruídas sobre como utilizar o aparelho por parte de uma pessoa responsável pela sua segurança.
- Vigie sempre as crianças para que não brinquem com o aparelho.
  - Não utilize o aparelho próximo de banheiras, chuveiros, lavatórios ou outros recipientes que contenham água.
  - Não mergulhe o aparelho em água ou outros líquidos. Se o aparelho for mergulhado em água ou outros líquidos, não retire o aparelho com as mãos. Retire imediatamente a ficha da tomada de parede. Se o aparelho for mergulhado em água ou outros líquidos, não volte a utilizar o aparelho.
  - Limpe o aparelho e os acessórios. Consulte a secção "Limpeza e manutenção".

### Segurança eléctrica

- Antes de utilizar, assegure-se de que a voltagem de rede corresponde à indicada na placa de identificação do aparelho.
- O aparelho não permite o controlo através de um temporizador externo ou de um sistema de controlo remoto separado.
- Ligue o aparelho a uma tomada de parede com ligação à terra.



- Se necessário, utilize um cabo de extensão com ligação à terra de diâmetro adequado (pelo menos, 3 x 1 mm<sup>2</sup>).
- Para uma maior protecção, instale um dispositivo de corrente residual (RCD) com uma corrente de funcionamento nominal residual que não exceda 30 mA.
  - Certifique-se de que não entra água nos pinos de contacto das fichas do cabo de alimentação e do cabo de extensão.
  - Desenrole sempre totalmente o cabo de alimentação e o cabo de extensão.
  - Certifique-se de que o cabo de alimentação fica pendurado na extremidade de uma bancada de trabalho e que não pode ser acidentalmente pisado ou puxado.
  - Mantenha o cabo de alimentação afastado de calor, óleo e extremidades afiadas.
  - Não utilize o aparelho se o cabo de alimentação ou a ficha estiverem danificados ou apresentarem defeitos.

- Se o cabo de alimentação ou a ficha estiverem danificados ou apresentarem defeitos, deverão ser substituídos pelo fabricante ou um agente autorizado.
- Não puxe pelo cabo para desligar a ficha da tomada.
  - Desligue a ficha da tomada quando o aparelho não estiver a ser utilizado, antes de montar ou desmontar e antes de limpar e proceder à manutenção.

### **Instruções de segurança para liquidificadores**

- O aparelho é adequado apenas para utilização doméstica.
- Não utilize o aparelho no exterior.
- Coloque o aparelho sobre uma superfície estável e plana.
- Mantenha o aparelho afastado de fontes de calor. Não coloque o aparelho sobre superfícies quentes ou próximo de chamas a descoberto.
- Não utilize o aparelho para prensar frutas ou vegetais.
- Não utilize o aparelho para bater ovos.

- Não utilize o aparelho para amassar massa.
- Não utilize o aparelho para picar carne.
- Não utilize o aparelho com o jarro vazio.
- Coloque sempre a tampa do jarro e o encaixe da tampa antes de ligar o aparelho.
- Não deixe o aparelho ligado continuamente durante mais de dois minutos.
- Certifique-se de que as suas mãos estão secas antes de tocar no aparelho.
- Tenha cuidado com as peças afiadas. Mantenha as mãos afastadas das peças em movimento durante a utilização, bem como durante os procedimentos de limpeza e manutenção. O aparelho utiliza uma lâmina afiada.
- Tenha cuidado com as peças quentes. Aguarde até que o aparelho tenha arrefecido antes de tocar no corpo ou nas peças do mesmo. O aparelho aquece durante a sua utilização.
- Tenha muito cuidado durante a limpeza e manutenção. Tenha muito cuidado ao esvaziar o jarro.

Tenha sempre muito cuidado ao manusear a lâmina afiada.

- Não deixe o aparelho sem supervisão durante a respectiva utilização.

### Limpeza e manutenção

O aparelho deve ser limpo após cada utilização.

#### Advertência!

- Antes da limpeza ou manutenção, desligue o aparelho no botão, retire a ficha da tomada e aguarde até o aparelho arrefecer.
- Não mergulhe o aparelho em água ou outros líquidos.
- Tenha sempre cuidado ao limpar a lâmina. A lâmina está muito afiada. Risco de ferimentos pessoais.

#### Atenção!

- Não utilize agentes de limpeza agressivos ou abrasivos para limpar o aparelho.
- Não utilize objectos pontiagudos para limpar o aparelho.
- Não lave o aparelho nem os acessórios na máquina de lavar louça.
- Verifique regularmente o aparelho quanto a possíveis danos.
- Limpe o exterior do aparelho com um pano macio e húmido. Seque bem o exterior do aparelho com um pano limpo e seco.
- Limpe os acessórios:
  - Lave a lâmina em água com detergente. Lave o anel vedante em água com detergente.
  - Lave o jarro, a tampa do jarro e o encaixe da tampa em água com detergente. Lave o anel vedante em água com detergente.
  - Enxágue os acessórios sob água corrente.
  - Seque bem os acessórios.

## Descrição (fig. A)

O seu liquidificador 217101 Princess foi concebido para as seguintes aplicações: misturar frutas e vegetais; preparar smoothies, batidos e sumos; preparar sopas frias; preparar molhos para saladas e outros alimentos. A capacidade máxima do jarro é 1.500 ml. O aparelho é adequado apenas para utilização no interior. O aparelho é adequado apenas para utilização doméstica.

### Advertência!

- O aparelho foi concebido para misturar ingredientes frios e mornos (máx. 55 °C). Não se recomenda a utilização do aparelho para misturar sólidos e líquidos quentes. Os sólidos e os líquidos quentes podem fazer com que o jarro parta e com que a tampa do jarro saia abruptamente do aparelho devido à pressão exercida pelo vapor. Mantenha a tampa do jarro pressionada com a mão durante a mistura de líquidos mornos para evitar fugas.

1. Botão de ligar/desligar
2. Lâmina
3. Anel vedante (lâmina)
4. Jarro
5. Anel vedante (tampa do jarro)
6. Tampa do jarro
7. Encaixe da tampa do jarro

## Montagem (fig. A)

### Advertência!

- Antes de montar ou desmontar, desligue o aparelho no interruptor, retire a ficha da tomada e aguarde até o aparelho arrefecer.
- Coloque o anel vedante (3) na lâmina (2).
- Monte a lâmina (2) na parte inferior do jarro (4). Bloqueie a lâmina (2) rodando-a para a direita.
- Monte o jarro (4) no aparelho. Bloqueie o jarro (4) rodando-o para a direita.
- Monte o anel vedante (6) na tampa do jarro (6).
- Coloque a tampa (6) no jarro (4).
- Insira o encaixe da tampa (7) na tampa do jarro (6). Bloqueie o encaixe da tampa do jarro (7) rodando-o para a direita.

## Utilização

### Ligação e desligação (fig. A)

#### Advertência!

- Não ligue o aparelho com o jarro vazio.
- Não deixe o aparelho ligado continuamente durante mais de dois minutos. Após dois minutos, desligue o aparelho e deixe que arrefeça durante três minutos antes de o voltar a ligar.

- Para ligar o aparelho a uma velocidade baixa contínua, coloque o botão de ligar/desligar (1) na posição "I".
- Para ligar o aparelho a uma velocidade alta contínua, coloque o botão de ligar/desligar (1) na posição "II".
- Para ligar o aparelho no modo de impulsos, coloque o botão de ligar/desligar (1) na posição "P".
- Para desligar o aparelho, coloque o botão de ligar/desligar (1) na posição "O".

### Sugestões de utilização

#### Advertência!

- Não exceda a marca de nível máximo no indicador de nível de sumo.
- Não sobrecarregue o aparelho. Não coloque demasiados ingredientes no jarro em simultâneo. Se o motor parar, desligue imediatamente o aparelho, retire a ficha da tomada de parede e aguarde até o aparelho arrefecer durante, pelo menos, 10 minutos.
- Corte a fruta e/ou vegetais em pedaços. Certifique-se de que as peças de fruta e/ou vegetais cabem no jarro.
- Coloque os pedaços de fruta e/ou vegetais no jarro.
- Monte o aparelho. Consulte a secção "Montagem".
- Insira a ficha na tomada de parede. O indicador de alimentação acende-se.
- Ligue o aparelho. O aparelho mistura os ingredientes numa questão de segundos. Quanto mais tempo o aparelho permanecer ligado, mais finos ficarão os ingredientes misturados.

- 
- Se necessário, adicione mais peças de fruta e/ou vegetais:
    - Desligue o aparelho.
    - Rode o encaixe da tampa do jarro para a esquerda e retire-o da tampa do jarro.
    - Corte a fruta e/ou vegetais em pedaços. Certifique-se de que as peças de fruta e/ou vegetais cabem no jarro.
    - Coloque os pedaços de fruta e/ou vegetais no jarro.
    - Se os pedaços forem demasiado grandes para a abertura de enchimento da tampa do jarro, retire a tampa do jarro e adicione as peças de fruta e/ou vegetais.
    - Coloque a tampa no jarro.
    - Insira o encaixe da tampa na tampa do jarro.
    - Ligue o aparelho. O aparelho mistura os ingredientes numa questão de segundos. Quanto mais tempo o aparelho permanecer ligado, mais finos ficarão os ingredientes misturados.
  - Depois de utilizar, desligue o aparelho.
  - Retire a ficha da tomada de parede. O indicador de alimentação apaga-se.
  - Deixe o aparelho arrefecer completamente.

## Instrukcje bezpieczeństwa

### Bezpieczeństwo ogólne

- Przed przystąpieniem do użytkowania należy uważnie przeczytać instrukcję obsługi. Należy zachować instrukcję obsługi, aby można było z niej skorzystać w przyszłości.
- Z urządzenia i akcesoriów należy korzystać wyłącznie zgodnie z ich przeznaczeniem. Nie należy używać urządzenia i akcesoriów do celów innych niż te opisane w instrukcji.
- Nie wolno korzystać z urządzenia, jeśli jakkolwiek część lub akcesorium jest uszkodzone lub nie działa poprawnie. Jeśli jakkolwiek część lub akcesorium jest uszkodzone lub nie działa poprawnie, musi zostać wymienione przez producenta lub autoryzowanego serwisanta.
- Z urządzenia nie powinny korzystać osoby (w tym również dzieci) o ograniczonych możliwościach fizycznych, sensorycznych i psychicznych bądź nieposiadające odpowiedniej wiedzy i doświadczenia, jeśli nie są

one nadzorowane przez osobę odpowiedzialną za ich bezpieczeństwo lub osoba ta nie przekazała im instrukcji dotyczących użytkowania urządzenia.

- Dzieci powinny być nadzorowane, aby nie bawiły się urządzeniem.
- Nie wolno korzystać z urządzenia w pobliżu wanien, pryszniców, zlewów lub innych zbiorników napełnionych wodą.
- Nie wolno zanurzać urządzenia w wodzie lub innych płynach. Jeśli urządzenie zostanie zanurzone w wodzie lub innym płynie, nie wolno wyciągać go rękami. Należy natychmiast wyciągnąć wtyczkę zasilającą z gniazdka elektrycznego. Jeśli urządzenie zostanie zanurzone w wodzie lub innym płynie, nie wolno ponownie z niego korzystać.
- Należy dbać o czystość urządzenia i akcesoriów. Patrz sekcja „Czyszczenie i konserwacja”.

### Bezpieczeństwo elektryczne

- Przed rozpoczęciem użytkowania zawsze należy sprawdzać, czy napięcie

- sieci zasilającej odpowiada wartości podanej na tabliczce znamionowej urządzenia.
- Urządzenie nie jest przystosowane do sterowania przez zewnętrzny czasomierz lub oddzielny system zdalnego sterowania.
  - Należy podłączyć urządzenie do uziemionego gniazdka elektrycznego. Jeśli to konieczne, należy skorzystać z uziemionego kabla przedłużającego o odpowiedniej średnicy (co najmniej  $3 \times 1 \text{ mm}^2$ ).
  - Dla zapewnienia dodatkowej ochrony należy zainstalować wyłącznik różnicoprądowy (RCD), dla którego wartość znamionowa prądu resztkowego nie przekracza 30 mA.
  - Należy upewnić się, że woda nie może dostać się do bolców kabla zasilającego ani przedłużającego.
  - Należy zawsze całkowicie rozwijać kabel zasilający i przedłużający.
  - Należy upewnić się, że kabel zasilający nie jest zawieszony na krawędzi blatu i nie może zostać przypadkowo zakleszczony ani nie można się o niego potknąć.
  - Kabel zasilający należy trzymać z dala od źródeł gorąca, olejów i ostrych krawędzi.
  - Nie wolno korzystać z urządzenia, jeśli kabel zasilający lub wtyczka zasilająca są uszkodzone lub nie działają poprawnie. Jeśli kabel zasilający lub wtyczka zasilająca są uszkodzone lub nie działają poprawnie, muszą zostać wymienione przez producenta lub autoryzowanego serwisanta.
  - Nie wolno pociągać za kabel zasilający w celu odłączenia wtyczki zasilającej od sieci.
  - Wtyczkę zasilającą należy odłączyć od sieci, gdy urządzenie nie jest używane, przed jego montażem lub demontażem, a także przed czyszczeniem i czynnościami konserwacyjnymi.

### **Instrukcje bezpieczeństwa blendera**

- Urządzenie jest przystosowane wyłącznie do użytku domowego.

- Nie wolno korzystać z niego na zewnątrz.
- Urządzenie należy umieścić na stabilnej, płaskiej powierzchni.
- Urządzenie należy trzymać z dala od źródeł ciepła. Nie wolno umieszczać urządzenia na gorących powierzchniach lub w pobliżu otwartego ognia.
- Urządzenia nie wolno używać do wyciskania soku z owoców i warzyw.
- Urządzenia nie wolno używać do ubijania jaj.
- Urządzenia nie wolno używać do zagniatania ciasta.
- Urządzenia nie wolno używać do mielenia mięsa.
- Nie wolno korzystać z urządzenia, gdy kubek jest pusty.
- Przed włączeniem urządzenia należy najpierw zamocować pokrywkę kubka i zatyczkę pokrywki kubka.
- Nie wolno pozostawiać urządzenia stale włączonego dłużej niż dwie minuty.
- Przed dotknięciem urządzenia należy sprawdzić, czy dłonie są suche.
- Należy uważać na ostre części.

Podczas pracy urządzenia, a także czyszczenia i konserwacji należy trzymać ręce z dala od poruszających się części. Urządzenie jest wyposażone w ostrze.

- Należy uważać na gorące części. Przed dotknięciem obudowy lub części urządzenia należy poczekać aż urządzenie ostygnie. Podczas pracy następuje wzrost temperatury urządzenia.
- Należy zachować szczególną ostrożność podczas czyszczenia i konserwacji. Należy zachować szczególną ostrożność podczas opróżniania kubka. Należy zachować szczególną ostrożność podczas wykonywania czynności związanych z ostrzem.
- Nie wolno pozostawiać urządzenia bez nadzoru w czasie użytkowania.

### **Oczyszczenie i konserwacja**

Urządzenie należy czyścić po każdym użyciu.

#### **Ostrzeżenie!**

- Przed przystąpieniem do czyszczenia lub konserwacji należy wyłączyć urządzenie, wyjąć wtyczkę zasilającą z gniazdka elektrycznego i poczekać aż urządzenie ostygnie.

- Nie wolno zanurzać urządzenia w wodzie lub innych płynach.
- Należy zawsze zachowywać ostrożność podczas czyszczenia ostrza. Ostrze jest bardzo ostre. Istnieje ryzyko doznania urazu.

#### **Uwaga!**

- Do czyszczenia urządzenia nie wolno używać agresywnych lub żrących środków czyszczących.
- Do czyszczenia urządzenia nie wolno używać ostrych przedmiotów.
- Urządzenia ani akcesoriów nie wolno czyścić w zmywarce do naczyń.
- Należy regularnie sprawdzać urządzenie pod kątem potencjalnych uszkodzeń.
- Zewnętrzne powierzchnie urządzenia należy czyścić miękką, wilgotną ścierką. Następnie zewnętrzne powierzchnie urządzenia należy dokładnie osuszyć czystą, suchą ścierką.
- Wyczyść akcesoria:
  - Umyj ostrze w wodzie z dodatkiem detergentu. Umyj pierścień uszczelniający w wodzie z dodatkiem detergentu.
  - Umyj kubek oraz pokrywkę kubka i zatyczkę pokrywki w wodzie z dodatkiem detergentu. Umyj pierścień uszczelniający w wodzie z dodatkiem detergentu.
  - Oplucz akcesoria pod bieżącą wodą.
  - Dokładnie osusz akcesoria.

#### **Opis (rys. A)**

Blender 217101 Princess jest przeznaczony do następujących zastosowań: rozgniatania owoców i warzyw, przygotowywania napojów typu smoothie, koktajli mlecznych, soków, zup podawanych na zimno, dressingów, dipów i sosów. Maksymalna pojemność kubka to 1.500 ml. Urządzenie jest przystosowane wyłącznie do użytku w pomieszczeniach. Urządzenie jest przystosowane wyłącznie do użytku domowego.

#### **Ostrzeżenie!**

- Urządzenie jest przystosowane do miksowania zimnych i letnich składników (maks. 55 °C).

Nie zaleca się używania urządzenia do miksowania gorących płynów i substancji stałych. Gorące płyny i substancje stałe mogą łatwo doprowadzić do pęknięcia kubka i spowodować nagłe odskoczenie pokrywki pod wpływem ciśnienia pary. Podczas miksowania letnich płynów należy przytrzymywać pokrywkę kubka ręką, aby zapobiec wylewaniu się płynu.

1. Przycisk wł./wył.
2. Ostrze
3. Pierścień uszczelniający (ostrze)
4. Kubek
5. Pierścień uszczelniający (pokrywka kubka)
6. Pokrywka kubka
7. Zatyczka pokrywki kubka

#### **Montaż (rys. A)**

##### **Ostrzeżenie!**

- Przed przystąpieniem do montażu lub demontażu należy wyłączyć urządzenie, wyjąć wtyczkę zasilającą z gniazdka elektrycznego i poczekać aż urządzenie ostygnie.
- Umieść pierścień uszczelniający (3) na ostrzu (2).
- Zamocuj ostrze (2) do dna kubka (4). Zablokuj ostrze (2), przekręcając je w prawo.
- Zamocuj kubek (4) na urządzeniu. Zablokuj kubek (4), przekręcając go w prawo.
- Zamocuj pierścień uszczelniający (5) do pokrywki kubka (6).
- Zamocuj pokrywkę (6) na kubku (4).
- Umieść zatyczkę pokrywki kubka (7) w pokrywce kubka (6). Zablokuj zatyczkę pokrywki kubka (7), przekręcając ją w prawo.

#### **Użytkowanie**

##### **Włączanie i wyłączanie (rys. A)**

##### **Ostrzeżenie!**

- Nie wolno włączać urządzenia, jeśli kubek jest pusty.
- Nie wolno pozostawiać urządzenia stale włączonego dłużej niż dwie minuty. Po upływie dwóch minut należy wyłączyć urządzenie i pozostawić na trzy minuty, aż ostygnie, przed ponownym włączeniem.



- Aby wyłączyć urządzenie do pracy w trybie stałej niskiej prędkości, ustaw przycisk wł./wył. (1) w pozycji „I”.
  - Aby wyłączyć urządzenie do pracy w trybie stałej wysokiej prędkości, ustaw przycisk wł./wył. (1) w pozycji „II”.
  - Aby wyłączyć urządzenie do pracy w trybie pulsacyjnym, ustaw przycisk wł./wył. (1) w pozycji „P”.
  - Aby wyłączyć urządzenie, ustaw przycisk wł./wył. (1) w pozycji „O”.
- Jeśli kawałki są za duże i nie mieszczą się w otworze do napełniania w pokrywce kubka, zdejmij pokrywkę kubka, aby dodać kawałki owoców lub warzyw.
  - Zamocuj pokrywkę na kubku.
  - Umieść zatyczkę pokrywki kubka w pokrywce kubka.
  - Włącz urządzenie. W ciągu kilku sekund urządzenie zmiksuje składniki. Im dłużej urządzenie będzie włączone, tym bardziej jednolita będzie zmiksowana masa.

## Wskazówki dotyczące użytkowania

### Ostrzeżenie!

- Nie wolno przekraczać oznaczenia maksymalnego poziomu na wskaźniku poziomu soku.
  - Nie wolno umieszczać w urządzeniu zbyt wielu produktów. Nie wolno umieszczać w kubku zbyt dużej ilości składników jednocześnie. Jeśli nastąpi zatrzymanie pracy napędu, należy natychmiast wyłączyć urządzenie, wyjąć wtyczkę zasilającą z gniazdka elektrycznego i pozwolić, aby urządzenie stygło przez co najmniej 10 minut.
- Pokrój owoce lub warzywa na kawałki. Upewnij się, że kawałki owoców lub warzyw mieszczą się w kubku.
  - Umieść kawałki owoców lub warzyw w kubku.
  - Wykonaj montaż urządzenia. Patrz sekcja „Montaż”.
  - Umieść wtyczkę zasilającą w gniazdku elektrycznym. Wskaźnik zasilania zaświeca się.
  - Włącz urządzenie. W ciągu kilku sekund urządzenie zmiksuje składniki. Im dłużej urządzenie będzie włączone, tym bardziej jednolita będzie zmiksowana masa.
  - Jeśli jest taka potrzeba, dodaj więcej kawałków owoców lub warzyw:
    - Wyłącz urządzenie.
    - Obróć zatyczkę pokrywki kubka w lewo, aby zdjąć ją z pokrywki kubka.
    - Pokrój owoce lub warzywa na kawałki. Upewnij się, że kawałki owoców lub warzyw mieszczą się w kubku.
    - Umieść kawałki owoców lub warzyw w kubku.





