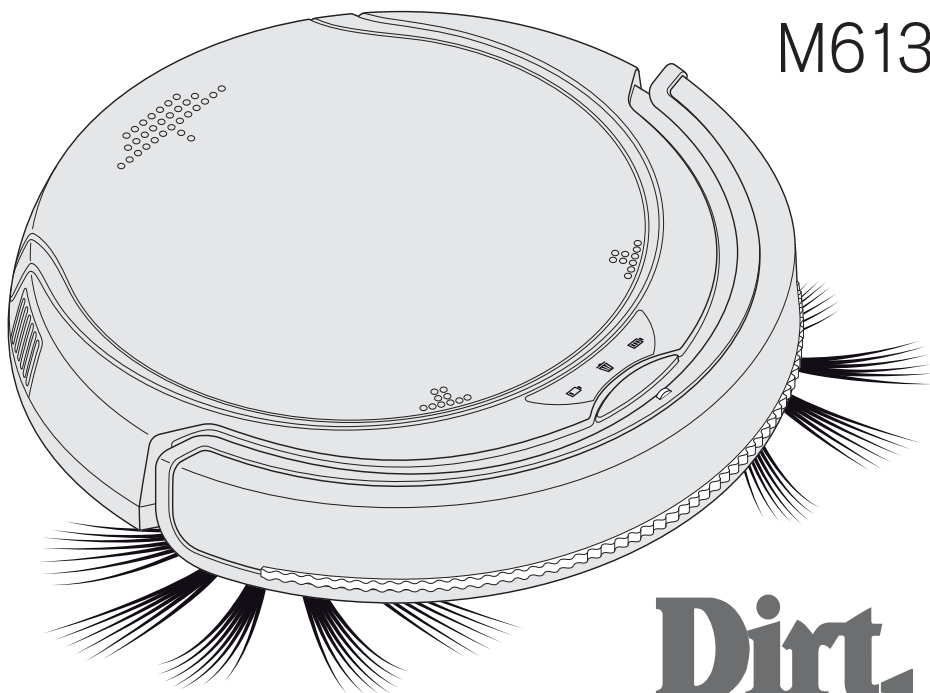


M613



**Dirt  
Devil**<sup>®</sup>

**DE** Bedienungsanleitung  
Saugroboter ..... **2-27**

**GB** Operating Manual  
Robot vacuum ..... **28-53**

**FR** Robot aspirateur  
Mode d'emploi ..... **54-79**

**NL** Bedieningshandleiding  
Zuigrobot ..... **80-105**

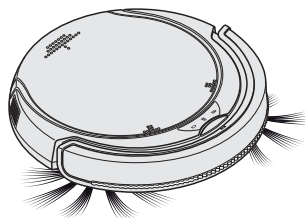
**ES** Manual de instrucciones  
Robot aspirador... **106-131**

**IT** Robot aspirapolvere  
Istruzioni per l'uso. **132-157**

**TR** Kullanım Klavuzu  
Süpürme Robotu. **158-183**

# Tracker

# Inhalt



## Vielen Dank!

Es freut uns, dass Sie sich für den Saugroboter „Tracker“ entschieden haben! Wir danken Ihnen für den Kauf und das entgegengebrachte Vertrauen.

Die vorliegende Bedienungsanleitung soll Ihnen dabei helfen, Ihren neuen Saugroboter kennenzulernen und in der Folge sicher und effizient einzusetzen.

---

## Inhaltsverzeichnis

Technische Daten .....	3
Kennzeichnungen .....	3

---

<b>1 Übersicht .....</b>	<b>4</b>
1.1 Lieferumfang .....	4
1.2 Unterseite des Geräts .....	5
1.3 Im Inneren des Geräts .....	6

---

<b>2 Funktionsweise .....</b>	<b>7</b>
2.1 Arbeitsweise .....	7
2.2 Absturzsicherung .....	7

---

<b>3 Sicherheitshinweise .....</b>	<b>8</b>
3.1 zur Bedienungsanleitung .....	8
3.2 zu bestimmten Personengruppen .....	8
3.3 zum mitgelieferten Akkupack .....	9
3.4 zur Stromversorgung .....	10
3.5 zur bestimmungsgemäßen Verwendung .....	10

---

<b>4 Auspacken und Montieren .....</b>	<b>12</b>
4.1 Auspacken .....	12
4.2 Rundbesen montieren .....	12
4.3 Akkupack einsetzen .....	13

---

<b>5 Akkupack im Gerät laden .....</b>	<b>14</b>
--	-----------

---

<b>6 Vor jedem Gebrauch .....</b>	<b>15</b>
6.1 Empfindlichkeit der Fallsensoren einstellen .....	15
6.2 Raum vorbereiten .....	16

---

<b>7 Gebrauch .....</b>	<b>17</b>
-------------------------	-----------

7.1 Hartböden reinigen .....	17
7.2 Kurzflorige Teppiche reinigen .....	18
7.3 Ausschalten .....	18

## 8 Nach dem Gebrauch ..... 19

8.1 Transportieren und Aufbewahren .....	19
8.2 Staubbehälter leeren .....	19
8.3 Staubbehälter und Filter reinigen .....	21
8.4 Staubbehälter einsetzen .....	22

## 9 Problembehebung ..... 23

9.1 Falls das Gerät nicht arbeitet, wie es soll .....	23
9.2 Zubehör- und Ersatzteile nachbestellen .....	25
9.3 Falls das Gerät defekt ist .....	25
9.4 Akkupack ausbauen .....	26
9.5 Gerät und Akkupack entsorgen .....	26

## 10 Gewährleistung ..... 27

### Technische Daten

Geräteart	: Saugroboter
Modell	: Tracker
Modellnummer	: M613 (-0/-1/.../-8/-9)
Netzteil Eingang	: 100...240 V~, 50/60 Hz
Netzteil Ausgang	: 19 V DC, 600 mA
Akkupack	: Ni-MH, 14,4 V DC, 800 mAh, recycelbar
Betriebsdauer	: ca. 45 Minuten
Ladezeit	: ca. 4 Stunden
Staubbehältervolumen	: ca. 240 ml
Gewicht (bei eingesetztem Akkupack)	: ca. 1,8 kg

Technische und gestalterische Änderungen im Zuge stetiger Produktverbesserungen vorbehalten.  
© Royal Appliance International GmbH

### Kennzeichnungen



: Nur für den Hausgebrauch



: entspricht den europäischen Richtlinien



: Schutzklasse II (Schutzisolierung)



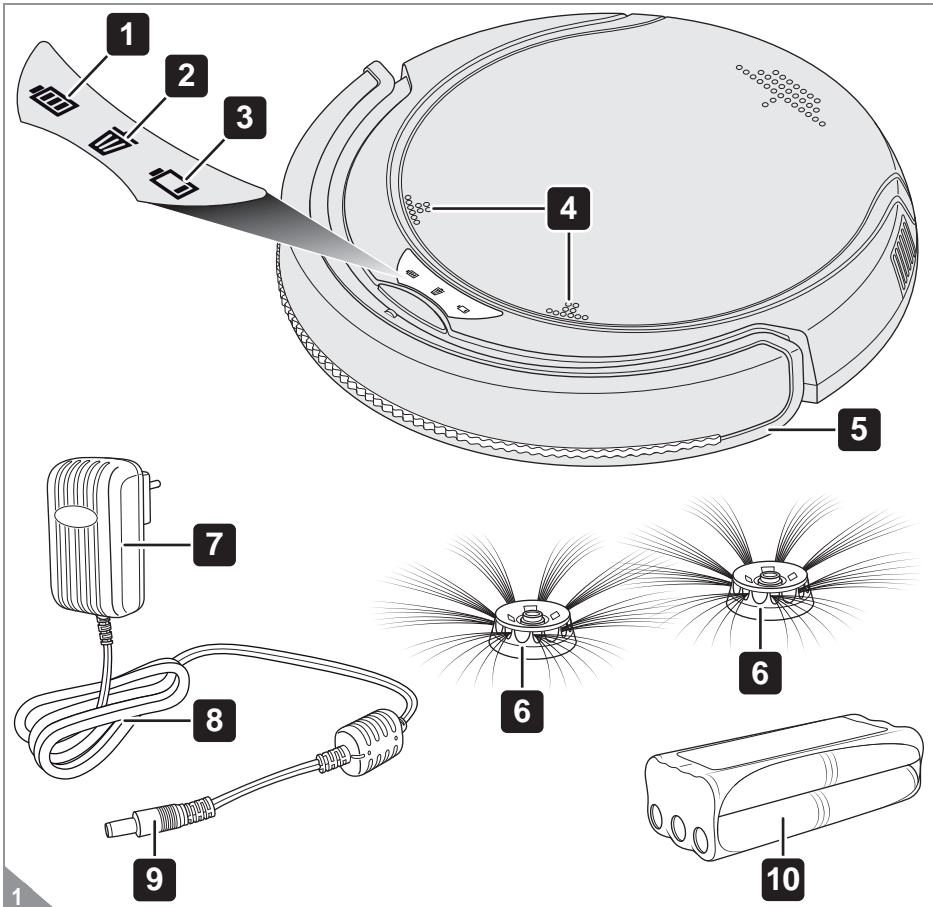
: Nicht im Hausmüll entsorgen


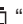





„This side up“ : Akkupack mit dieser Seite nach oben einlegen.

# 1 Übersicht

## 1.1 Lieferumfang

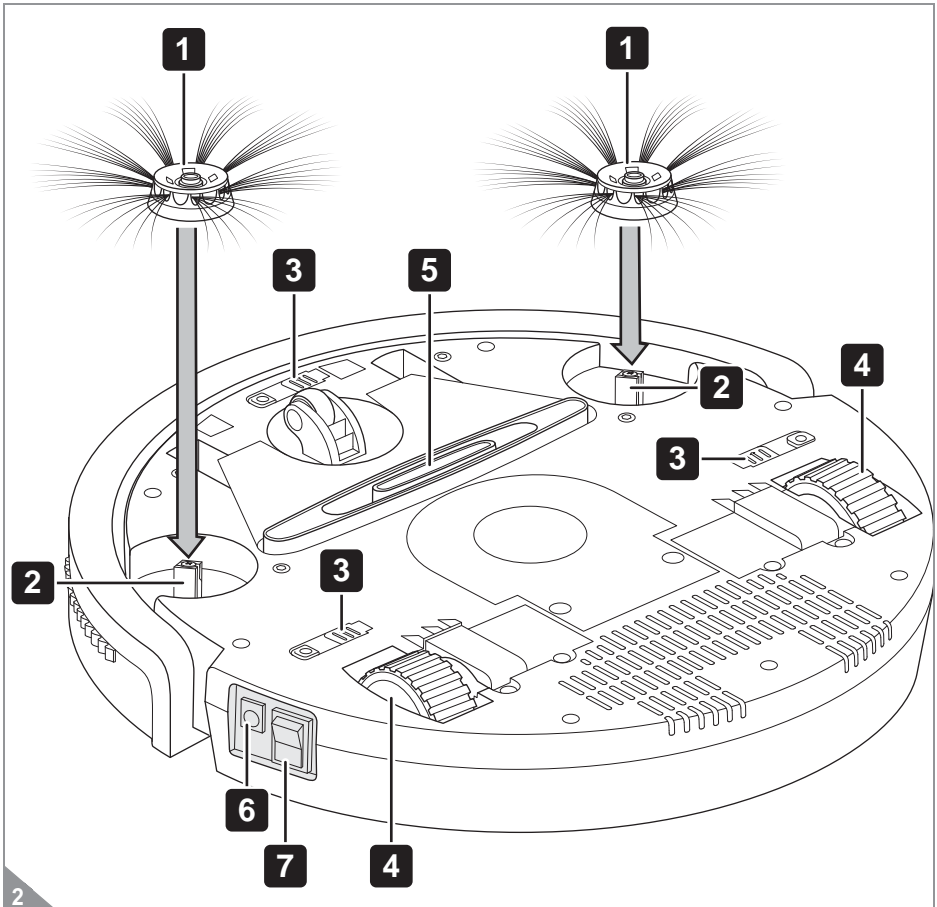


- 1 Ladekontrollleuchte „“:
  - blinkt grün, wenn der Akkupack geladen wird
  - leuchtet dauerhaft grün, wenn der Akkupack aufgeladen ist
  - blinkt im Betrieb abwechselnd mit „“
- 2 Reinigungsanzeige „“:
  - leuchtet rot, wenn der Staubbehälter geleert werden muss
- 3 Batterieanzeige „“:
  - leuchtet rot, wenn der Akkupack geladen werden muss oder das Gerät keinen Bodenkontakt hat
  - blinkt im Betrieb abwechselnd mit „“

- 4 Druckpunkte zum Lösen des Gehäusedeckels
  - 5 Stoßfänger
  - 6 Rundbesen
  - 7 Netzteilstecker
  - 8 Netzteilkabel
  - 9 Netzteiladapter
  - 10 Akkupack
- nicht abgebildet: Bedienungsanleitung

# 1 Übersicht

## 1.2 Unterseite des Geräts

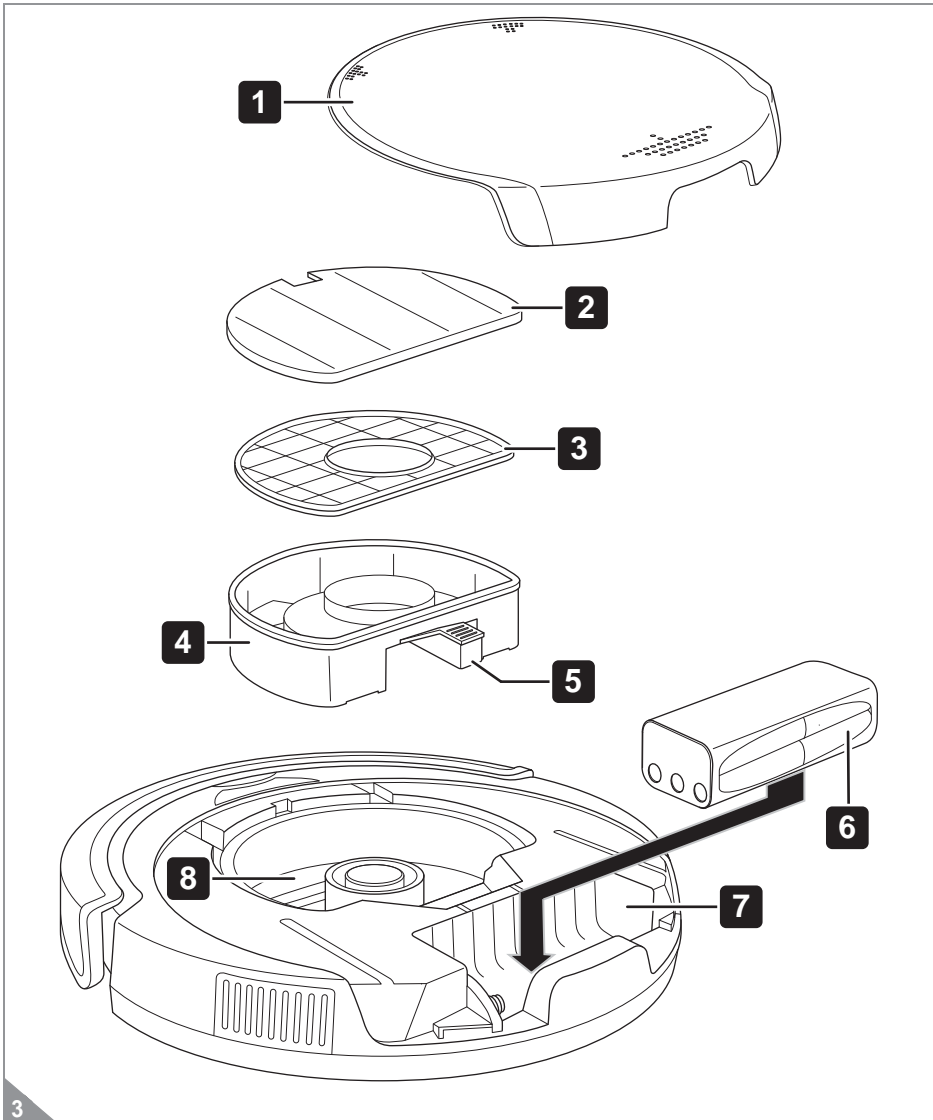


- 1 Rundbesen
- 2 Aufnahme für Rundbesen
- 3 Schieberegler zur Einstellung der Empfindlichkeit der Fallsensoren

- 4 gummierte Antriebsräder
- 5 Saugeinlass
- 6 Ladebuchse am Gerät
- 7 Ein-/Aus-Schalter

# 1 Übersicht

## 1.3 Im Inneren des Geräts

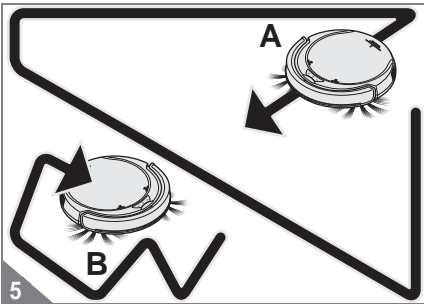
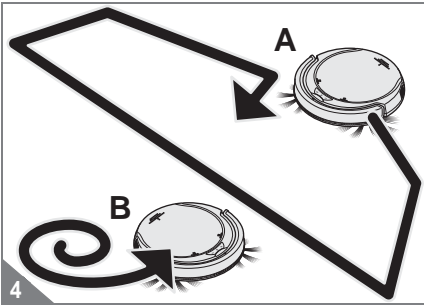


- 1 Gehäusedeckel
- 2 Staubbehälterdeckel
- 3 Filter
- 4 Staubbehälter

- 5 Griff zur Entnahme des Staubbehälters
- 6 Akkupack
- 7 Akkufach
- 8 Staubbehälterfach

# 2 Funktionsweise

## 2.1 Arbeitsweise



Sie haben mit dem Saugroboter „Tracker“ einen vollautomatisch arbeitenden Saugroboter erworben.

Ihr Roboter durchläuft beim Reinigen die folgenden 3 Modi:

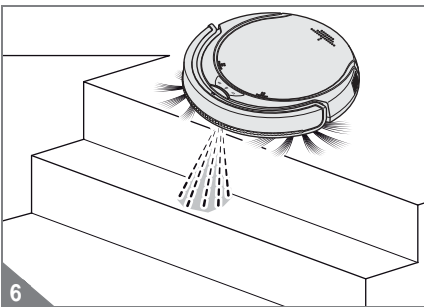
- „Zufallsmodus“ (Abb. 4/A, Abb. 5/B)
- „Kreiselmodus“ (Abb. 4/B)
- „Kantenmodus“ (Abb. 5/A)

Falls das Gerät am Ende des „Kantenmodus“ nicht abgeschaltet wird, beginnt der Zyklus erneut mit dem „Zufallsmodus“.

Diese Programmabfolge ermöglicht das lückenlose Reinigen auf der Grundlage sich überlappender Bahnen. Voraussetzung hierfür ist, dass der Raum nicht zu groß ist und das Gerät im „Kreiselmodus“ nicht zu früh auf ein Hindernis trifft.

Falls das Gerät auf ein Hindernis trifft, registriert dies der Stoßfänger und es ändert die Fahrtrichtung. Falls das Gerät im „Kreiselmodus“ auf ein Hindernis trifft, geht es sofort in den „Kantenmodus“ über.

## 2.2 Absturzsicherung



Ihr Saugroboter erkennt mithilfe von 3 Fallsensoren selbstständig vor ihm liegende Abgründe (Abb. 6). Er ändert daraufhin seine Fahrtrichtung und reinigt in entgegengesetzter Richtung weiter.

Tieferliegende Flächen, wie z. B. Treppenstufen, werden erkannt und somit von der Reinigung ausgespart.

Die Empfindlichkeit der Fallsensoren können Sie einstellen, > Kapitel 6.1, „Empfindlichkeit der Fallsensoren einstellen“.

## 3 Sicherheitshinweise

### 3.1 zur Bedienungsanleitung

Lesen Sie die Bedienungsanleitung vollständig durch, bevor Sie mit dem Gerät arbeiten. Bewahren Sie die Anleitung gut auf. Falls Sie das Gerät an Dritte weitergeben, geben Sie auch die Bedienungsanleitung mit.

**Die Nichtbeachtung dieser Anleitung kann zu schweren Verletzungen oder Schäden am Gerät führen.**

Für Schäden, die aufgrund der Nichtbeachtung dieser Bedienungsanleitung entstehen, übernehmen wir keine Haftung.



**WARNUNG:**

Warnt vor Gefahren für Ihre Gesundheit und zeigt mögliche Verletzungsrisiken auf.



**ACHTUNG:**

Weist auf mögliche Gefährdungen für das Gerät oder andere Gegenstände hin.

**HINWEIS:**

Hebt Tipps und Informationen hervor.

### 3.2 zu bestimmten Personengruppen

■ Diese Geräte können von Kindern ab 8 Jahren und darüber und von Personen mit verringerten physischen, sensorischen oder mentalen Fähigkeiten oder Mangel an Erfahrung und/oder Wissen benutzt werden, wenn sie beaufsichtigt werden oder bezüglich des sicheren Gebrauchs des Gerätes unterwiesen wurden und die daraus resultierenden Gefahren verstanden haben.

■ Reinigung und Benutzer-Wartung dürfen nicht durch Kinder ohne Beaufsichtigung durchgeführt werden.

■ Kinder dürfen nicht mit dem Gerät spielen. Kinder dürfen sich unter anderem weder auf das Gerät stellen oder setzen.

■ Kinder jünger als 8 Jahre sollten vom Gerät und der Anschlussleitung ferngehalten werden, wenn es eingeschaltet ist oder abkühlt.



## 3 Sicherheitshinweise

■ Verpackungsmaterialien dürfen nicht zum Spielen verwendet werden. Es besteht Erstickungsgefahr.

### 3.3 zum mitgelieferten Akkupack

Bei falschem Umgang mit Akkus besteht Verletzungs- und Explosionsgefahr.

■ Sollte es erforderlich sein, den Akkupack auszutauschen, ersetzen Sie ihn ausschließlich durch einen Original-Ersatz-Akkupack, den Sie über uns erworben haben. Ersetzen Sie den Akkupack nicht durch andere Akkus oder Batterien.

■ Bevor Sie damit beginnen, den Akkupack ein- oder auszubauen, stellen Sie sicher, dass das Netzteil aus der Steckdose gezogen ist.

■ Schließen Sie den Akkupack niemals kurz, d. h. berühren Sie niemals beide Pole zur gleichen Zeit, insbesondere nicht mit elektrisch leitenden Gegenständen.

■ Nehmen Sie den Akkupack niemals auseinander und setzen Sie ihn niemals hohen Temperaturen aus.

■ Bei unsachgemäßem Umgang kann Flüssigkeit aus dem Akkupack austreten. Vermeiden Sie Kontakt mit der Flüssigkeit.

■ Verwenden Sie ausschließlich das mitgelieferte Netzteil zum Aufladen des Akkupacks. Laden Sie den Akkupack keinesfalls mit einem anderen Netzteil. Nutzen Sie das mitgelieferte Netzteil wiederum ausschließlich zum Aufladen des Akkupacks dieses Geräts.

■ Entsorgen Sie den Akkupack nach Gebrauchsende ausschließlich umweltgerecht und wie beschrieben, ▷ *Kapitel 9.4, „Akkupack ausbauen“*.

## 3 Sicherheitshinweise

### 3.4 zur Stromversorgung

Das Gerät wird mit elektrischem Strom aufgeladen. Dabei besteht grundsätzlich die Gefahr eines elektrischen Schlags. Achten Sie daher besonders auf Folgendes:

■ Fassen Sie das Netzteil niemals mit nassen Händen an. Tauchen Sie Gerät oder Netzteil niemals in Wasser oder andere Flüssigkeiten und halten Sie es von Regen und Nässe fern.

■ Wenn Sie das Netzteil aus der Steckdose herausziehen wollen, ziehen Sie immer direkt am Netzteil. Ziehen Sie niemals am Netzteilkabel. Missbrauchen Sie das Netzteilkabel nicht zum Tragen des Netzteils. Achten Sie darauf, dass das Netzteilkabel nicht geknickt, eingeklemmt oder überfahren wird oder mit Hitzequellen in Berührung kommen kann.

■ Laden Sie das Gerät nur, wenn die auf dem Netzteil angegebene elektrische Spannung mit der Spannung Ihrer Steckdose übereinstimmt.

■ Kontrollieren Sie das Netzteilkabel vor dem Benutzen des Netzteils auf eventuelle Beschädigungen. Bevor Sie damit beginnen, das Gerät zu reinigen oder zu warten, stellen Sie sicher, dass das Netzteil aus der Steckdose gezogen ist.

---

### 3.5 zur bestimmungsgemäßen Verwendung

■ Das Gerät darf nur im Haushalt eingesetzt werden. Dabei werden die besten Reinigungsergebnisse in kleinen oder in sich geschlossenen Räumen erzielt. Das Gerät ist für eine gewerbliche Nutzung nicht geeignet.

■ Das Gerät darf ausschließlich für das Reinigen auf ebenen, normal verschmutzten Hartböden eingesetzt werden. Falls die Rundbesen nicht montiert sind, können Sie es auch auf kurzflorigem Teppich einsetzen.

### 3 Sicherheitshinweise

■ Jede weitere Verwendung gilt als nicht bestimmungsgemäß und ist untersagt.

■ **Verboten ist insbesondere:**

- Gebrauch, Aufbewahrung oder Aufladen im Freien.
- Das Abstellen von Gegenständen auf dem Gerät.
- Das selbstständige Umbauen oder Reparieren des Geräts oder seines Netzteils.
- Das Hineinstecken von anderen Gegenständen in Öffnungen des Geräts als den hiernach beschriebenen.
- Die Verwendung in der Nähe von explosiven oder leicht entzündlichen Stoffen.

■ **Verboten ist das Saugen von:**

- Menschen, Tieren, Pflanzen, insbesondere Haaren, Fingern und anderen Körperteilen sowie am Körper befindlichen Kleidungsstücken. Sie könnten eingezogen werden und Verletzungen hervorrufen.
- Wasser und anderen Flüssigkeiten. Feuchtigkeit im Inneren kann zum Kurzschluss führen.
- Toner (für Kopierer etc.). Es besteht Explosionsgefahr.
- glühender Asche, brennenden Zigaretten oder Streichhölzern. Es kann zum Brand kommen.
- spitzen Gegenständen, wie Glassplintern, Nägeln etc. Gerät oder Untergrund könnten beschädigt werden.
- Bauschutt, Gips, Zement, feinstem Bohrstaub, Schminke, Puder etc. Das Gerät könnte beschädigt werden.

■ **Verboten ist zudem der Einsatz ...**

- ... auf langflorigen Teppichen und auf feuchten Böden.
- ... in Räumen mit hoher Luftfeuchte.
- ... ohne dass Filter, Staubbehälter und Deckel korrekt eingesetzt sind.

# 4 Auspacken und Montieren

## 4.1 Auspacken

### **ACHTUNG:**

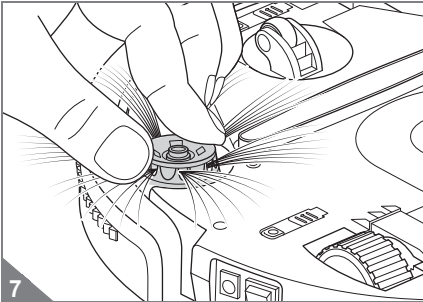
Heben Sie die Verpackung für die Lagerung des Geräts oder für einen sicheren Versand des Gerätes auf. Versenden Sie das Gerät stets in der Originalverpackung, damit es keinen Schaden nimmt.

1. Packen Sie das Gerät samt Zubehör aus.
2. Überprüfen Sie den Inhalt auf Unversehrtheit und Vollständigkeit (Abb. 1).

### **HINWEIS:**

Falls Sie einen Transportschaden bemerken, wenden Sie sich an Ihren Händler.

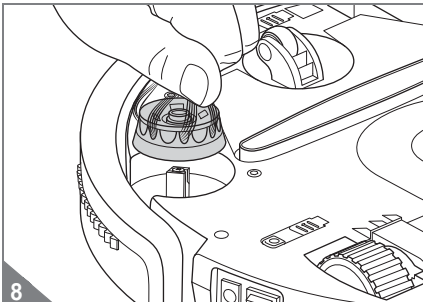
## 4.2 Rundbesen montieren



### **WARNUNG:**

Verletzungsgefahr! Stellen Sie sicher, dass das Gerät ausgeschaltet ist (Ein-/Aus-Schalter in Stellung „0“), bevor Sie die Rundbesen montieren.

1. Stellen Sie sicher, dass das Gerät ausgeschaltet ist (Ein-/Aus-Schalter in Stellung „0“).
2. Stecken Sie die Rundbesen wie abgebildet nacheinander auf (Abb. 7).



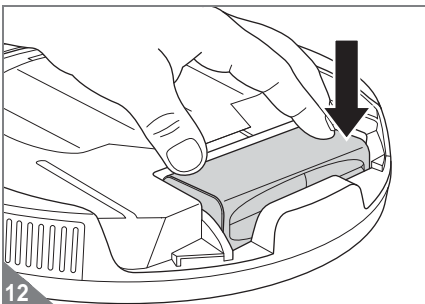
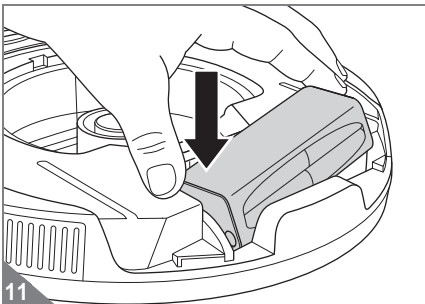
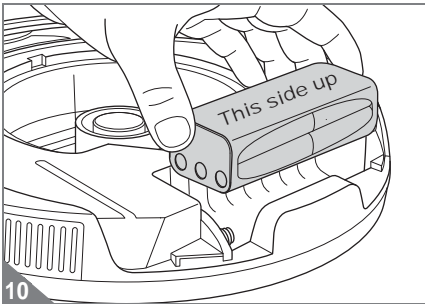
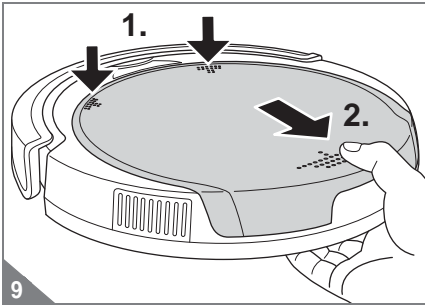
### **HINWEIS:**

Falls Sie die Rundbesen abnehmen möchten, beispielsweise um kurzflorige Teppiche reinigen zu können, gehen Sie wie folgt vor:

1. Greifen Sie den Rundbesen wie abgebildet (Abb. 8).
2. Ziehen Sie ihn kräftig nach oben ab (Abb. 8).

# 4 Auspacken und Montieren

## 4.3 Akkupack einsetzen



### **! WARNUNG:**

Verletzungsgefahr durch Nicht-Original-Akkupack! Setzen Sie ausschließlich den mitgelieferten Akkupack oder einen von uns bezogenen Original-Ersatz-Akkupack ein.

### **! WARNUNG:**

Verletzungsgefahr! Stellen Sie sicher, dass das Gerät ausgeschaltet ist (Ein-/Aus-Schalter in Stellung „0“), bevor Sie den Akkupack einsetzen.

1. Stellen Sie sicher, dass das Gerät ausgeschaltet ist (Ein-/Aus-Schalter in Stellung „0“).
2. Drücken Sie die beiden Druckpunkte des Gehäusedeckels kräftig nach unten (Abb. 9/1.) und ziehen Sie den Gehäusedeckel ab (Abb. 9/2.).
3. Legen Sie den mitgelieferten Akkupack ein. Achten Sie dabei auf Folgendes:
  - Der Aufkleber mit der Aufschrift „This side up“ zeigt nach oben (Abb. 10).
  - Die Kontakte im Akkufach müssen in die Aussparungen in der Isolierung des Akkupacks greifen können (Abb. 10).
  - Lassen Sie den Akkupack dazu erst auf der Seite mit den Kontakten ins Akkufach gleiten (Abb. 11).
  - Lassen Sie auf der Seite der Kontakte großzügig Platz, damit Sie die Kontakte nicht quetschen (Abb. 11).
  - Drücken Sie den Akkupack auf der anderen Seite in das Akkufach (Abb. 12).
  - Er muss nun eben auf dem Boden des Akkufachs aufliegen (Abb. 12).
4. Setzen Sie den Gehäusedeckel wieder an und schieben Sie ihn kräftig zu. Der Deckel rastet hör- und spürbar ein.

### **HINWEIS:**

Bei Auslieferung ist der Akkupack nicht geladen. Fahren Sie deshalb fort wie unter **▷ Kapitel 5, „Akkupack im Gerät laden“** beschrieben.

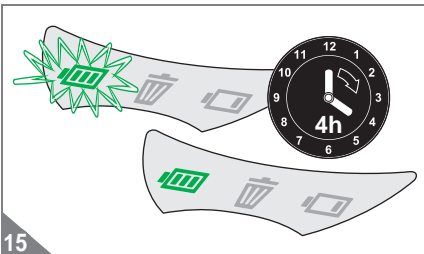
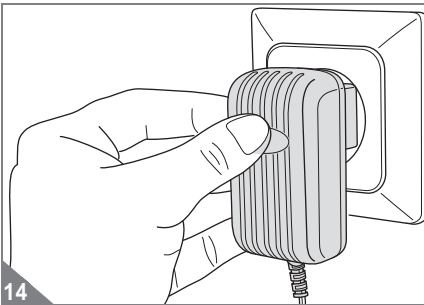
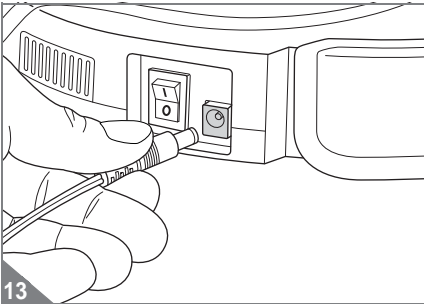
# 5 Akkupack im Gerät laden

## ⚠️ WARNUNG:

Verletzungsgefahr durch unsachgemäßes Aufladen! Verwenden Sie ausschließlich das mitgelieferte Netzteil zum Aufladen des Akkupacks.


## HINWEIS:

Stellen Sie sicher, dass das Gerät ausgeschaltet ist (Ein-/Aus-Schalter in Stellung „0“), bevor Sie das Netzteil zum Aufladen anschließen. Ein eingeschaltetes Gerät kann zwar auch aufgeladen werden, allerdings müssen Sie es vor dem Gebrauch dann einmal aus- und wieder einschalten. Anderenfalls läuft das Gerät nicht an.






## HINWEIS:

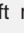
Ihr Gerät verfügt über einen Ladetimer. Ein Ladezyklus dauert ca. 4 Stunden. Der Ladezyklus wird nach 4 Stunden automatisch beendet. Wenn Sie das Gerät vom Stromnetz trennen, und es dann wieder mit dem Stromnetz verbinden, beginnt der Ladezyklus erneut.

Warten Sie also, bis die Ladekontrollleuchte („“) dauerhaft grün leuchtet, bevor Sie das Gerät vom Netz nehmen. Vollständige Lade- und Entladezyklen sorgen für eine längere Akkulebensdauer.

Bevor Sie mit dem Gerät arbeiten können, muss sein Akkupack geladen werden. Dazu:

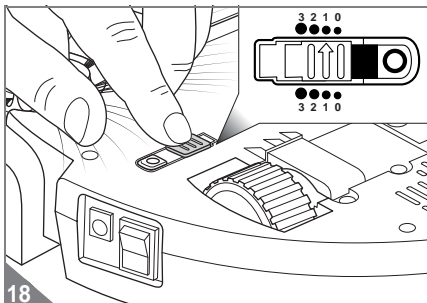
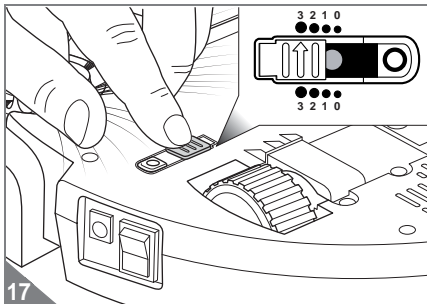
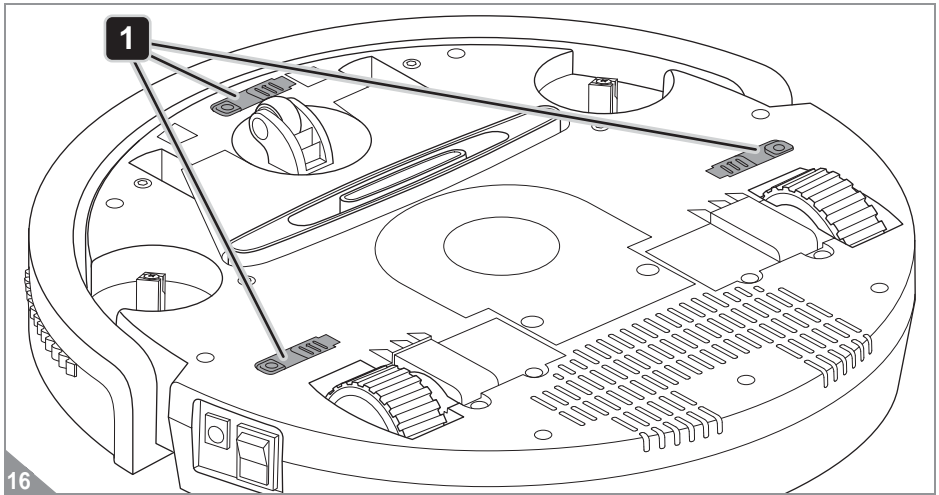
1. Stellen Sie sicher, dass das Gerät ausgeschaltet ist (Ein-/Aus-Schalter in Stellung „0“).
2. Stellen Sie sicher, dass der Akkupack korrekt eingelegt ist, [▷ Kapitel 4.3, „Akkupack einsetzen“](#).
3. Stecken Sie den Netzteiladapter in die Ladebuchse an der Seite des Geräts (Abb. 13).
4. Stecken Sie das Netzteil in eine Steckdose, an der die auf dem Typenschild des Netzteils angegebene Spannung anliegt (Abb. 14).
  - Die Ladekontrollleuchte „“ blinkt grün.
5. Lassen Sie den Akkupack nun ca. 4 Stunden aufladen, bis die Ladekontrollleuchte „“ dauerhaft grün leuchtet (Abb. 14).
6. Wenn die Ladekontrollleuchte „“ dauerhaft grün leuchtet, ziehen Sie das Netzteilkabel zuerst aus der Steckdose und dann aus dem Gerät.

## HINWEIS:

Laden Sie das Gerät erneut, wenn die Batterieanzeige „“ am Gerät dauerhaft rot leuchtet oder wenn Sie das Gerät lange Zeit nicht eingesetzt haben. Jeder weitere Ladevorgang dauert ebenfalls 4 Stunden.

# 6 Vor jedem Gebrauch

## 6.1 Empfindlichkeit der Fallsensoren einstellen



### **⚠️ WARNUNG:**

Verletzungsgefahr! Stellen Sie sicher, dass das Gerät ausgeschaltet ist (Ein-/Aus-Schalter in Stellung „0“), bevor Sie die Fallsensoren einstellen.

1. Stellen Sie sicher, dass das Gerät ausgeschaltet ist (Stellung „0“).
2. Passen Sie die Stellung des Schiebereglers zur Einstellung der Empfindlichkeit der 3 Fallsensoren (Abb. 16) an:
  - Stellung 0 bei hellen Böden und flachen Stufen
  - Stellung 1 (Abb. 17) bei hellen Böden und etwas höheren Stufen
  - Stellung 2 bei dunklen Böden und noch höheren Stufen
  - Stellung 3 (Abb. 18) bei dunklen Böden und hohen Stufen

### **HINWEIS:**

Alle 3 Schieberegler müssen die gleiche Einstellung haben.

### **HINWEIS:**

Wenn Ihr Roboter auf dunklen Böden andauernd rückwärts fährt, müssen Sie die Einstellung „3“ (Abb. 18) wählen.

# 6 Vor jedem Gebrauch

## 6.2 Raum vorbereiten

### **WARNUNG:**

Achten Sie darauf, dass sich im zu reinigenden Raum keine Kinder und Haustiere befinden und dass diese auch keinen Zugang zu ihm haben.

### **ACHTUNG:**

Das Gerät besitzt einen kraftvollen Antrieb. Unterschätzen Sie die Kraft nicht, die von ihm ausgeht. Bringen Sie zerbrechliche Gegenstände und solche, die kippen oder herunterfallen können, wenn das Gerät dagegen fährt, in Sicherheit.

### **ACHTUNG:**

Befreien Sie den Bodenbelag von scharfkantigen und spitzen Gegenständen, die Oberflächen zerkratzen können, wenn Sie unter die Rundbesen des Geräts gelangen.

### **HINWEIS:**

Dieser Saugroboter kann nur geringe Schmutzmengen aufnehmen. Er ist kein Ersatz für einen klassischen Staubsauger. Reinigen Sie übermäßig verschmutzte Bereiche mit einem Staubsauger vor. Setzen Sie den Saugroboter regelmäßig ein, damit sich gar nicht erst große Schmutzmengen ansammeln können.

### **HINWEIS:**

Dieser Saugroboter saugt effizienter, wenn er auf möglichst wenige Hindernisse trifft und der Belag nicht all zu oft wechselt. Möglicherweise lohnt es sich also, den Raum von potenziellen Hindernissen, Kabeln, Matten, Vorlegern und dergleichen zu befreien. Treffen Sie Vorkehrungen, damit der Roboter den Raum nicht vorzeitig verlassen kann.

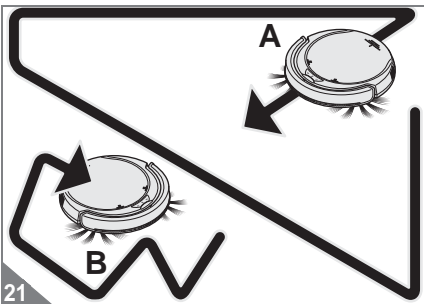
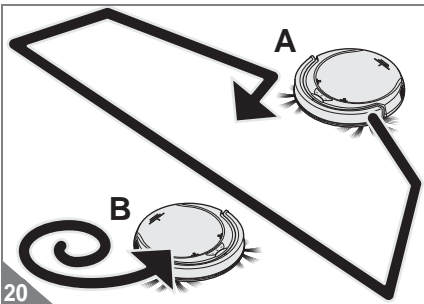
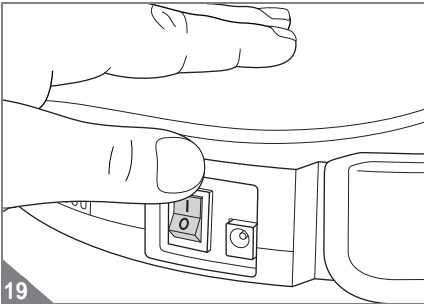


# 7 Gebrauch

## 7.1 Hartböden reinigen


### ⚠ WARNUNG:

Verletzungsgefahr! Sie können das Gerät zwar unbeaufsichtigt laufen lassen, achten Sie jedoch jederzeit darauf, dass Sie nicht auf das Gerät treten und in der Folge stürzen können.



### ⚠ ACHTUNG:

Obwohl Ihr Saugroboter Abgründe erkennt, raten wir dringend davon ab, das Gerät auf Möbeln und dergleichen einzusetzen. Es ist für diese Art von Anwendung nicht geeignet.

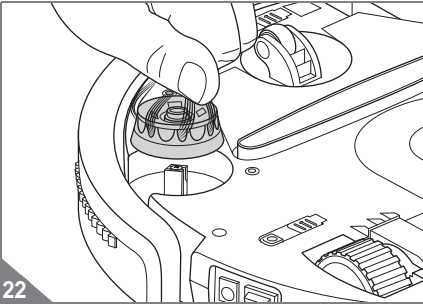
1. Setzen Sie das Gerät in die Mitte des zu reinigenden Raums.
2. Schalten Sie das Gerät an dessen Ein-/Aus-Schalter (Abb. 19) an.
  - Die beiden äußeren LEDs blinken abwechselnd.
  - Das Gerät beginnt kurz darauf im „Zufallsmodus“ Bahnen zu fahren (Abb. 20/A).
  - Nach ca. 3 Minuten wechselt das Gerät in den „Kreiselmodus“ und fährt größer werdende Kreise (Abb. 20/B).
  - Sobald das Gerät in diesem Modus auf ein Hindernis trifft, wechselt das Gerät in den „Kantenmodus“ (Abb. 21/A). In diesem Modus fährt es die Kanten des zu reinigenden Raumes für ca. 3 Minuten ab.
  - Danach beginnt der Zyklus von vorn (Abb. 21/B).
  - Wenn sich das Gerät an einem Hindernis festgefahren hat, geben Sie ihm von Hand einen leichten Schubs.
  - Sie können das Gerät jederzeit ausschalten.
  - Wenn die Leistung des Akkupacks nachlässt, leuchtet die Batterieanzeige „“ dauerhaft rot und das Gerät stoppt wenig später.
    - Ist dies der Fall, piept der Roboter dann alle 60 Sekunden, damit Sie ihn leichter finden können. (Falls der Akkupack komplett leer ist, verstummt selbst diese Piep-Funktion.)
    - Schalten Sie das Gerät dann aus und laden Sie den Akkupack wie beschrieben, [▷ Kapitel 5, „Akkupack im Gerät laden“](#).

# 7 Gebrauch

## 7.2 Kurzflorige Teppiche reinigen

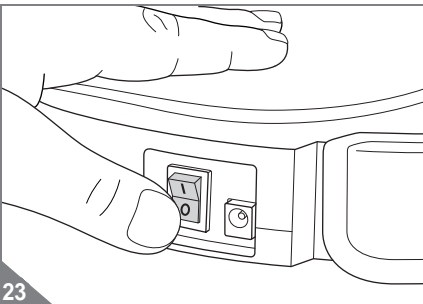
### ⚠ ACHTUNG:

Bevor Sie das Gerät zum Saugen von kurzflorigen Teppichen einsetzen können, müssen Sie es wie nachfolgend beschrieben vorbereiten. Anderenfalls würde das Gerät auf Teppichboden nicht vorankommen. Sehen Sie zudem davon ab, das Gerät auf langflorigen Teppichen einzusetzen. In beiden Fällen können die Motoren des Geräts durch Überlastung Schaden nehmen.



1. Stellen Sie sicher, dass das Gerät ausgeschaltet ist (Ein-/Aus-Schalter in Stellung „0“).
2. Ziehen Sie beide Rundbesen ab (Abb. 22). Nun ist das Gerät für das Saugen von kurzflorigen Teppichen bereit.
3. Fahren Sie fort wie unter [Kapitel 7.1](#), „Hartböden reinigen“ beschrieben.

## 7.3 Ausschalten



Zum Ausschalten des Geräts gehen Sie wie folgt vor:

1. Schalten Sie das Gerät mithilfe des Ein-/Aus-Schalters (Abb. 23) aus (Stellung „0“).
  - Die LEDs hören auf zu leuchten.
2. Falls Sie mit dem Gerät nicht weiter arbeiten wollen, leeren Sie den Staubbehälter, [▷ Kapitel 8.2](#), „Staubbehälter leeren“.

### HINWEIS:

Wenn Sie das im Betrieb befindliche Gerät anheben, schalten sich die Motoren nach ca. 8 Sekunden ohne Bodenkontakt selbsttätig ab. Das Gerät ist dann aber nicht ausgeschaltet (eine der äußeren LEDs leuchtet weiterhin), sondern läuft wieder an, sobald es auf einen Untergrund gestellt wird.

# 8 Nach dem Gebrauch

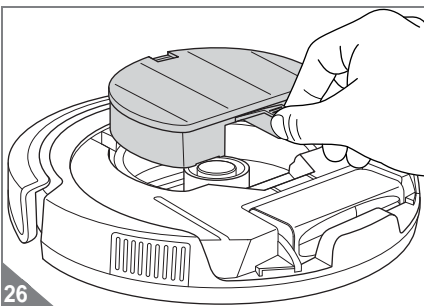
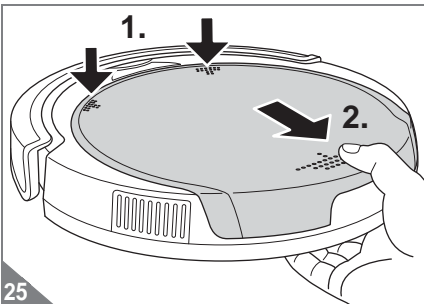
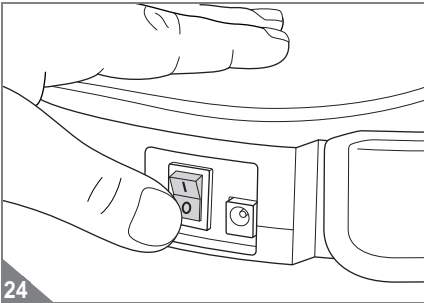
## 8.1 Transportieren und Aufbewahren

### ⚠ ACHTUNG:

Stellen Sie das Gerät nie direkt neben Wärmequellen ab (z. B. Heizung, Ofen). Vermeiden Sie direkte Sonneneinstrahlung. Die Hitze kann das Gerät beschädigen.


- Tragen Sie das Gerät stets vorsichtig, am besten mit beiden Händen.
- Lagern Sie das Gerät in seiner Originalverpackung stets kühl, trocken und für Kinder unzugänglich.

## 8.2 Staubbehälter leeren



### HINWEIS:

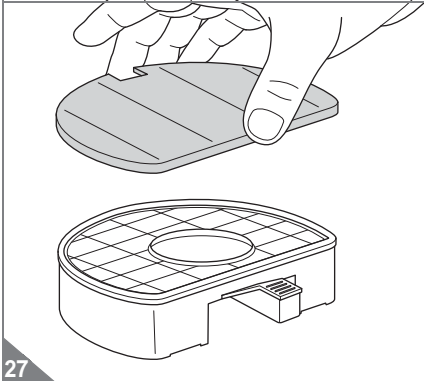
Leeren Sie den Staubbehälter am besten nach jedem Saugvorgang. Leeren Sie den Staubbehälter spätestens

- sobald die Reinigungsanzeige „“ rot leuchtet,
- einmal im Monat,
- vor längerem Nichtgebrauch,
- vor dem Versand.

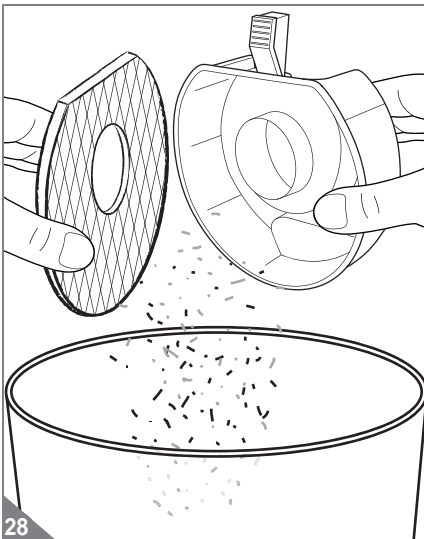
Gehen Sie wie folgt vor, um den Staubbehälter zu leeren:

1. Stellen Sie sicher, dass das Gerät ausgeschaltet ist (Ein-/Aus-Schalter in Stellung „0“, Abb. 24).
2. Drücken Sie die beiden Druckpunkte des Gehäusedeckels kräftig nach unten (Abb. 25/1.) und ziehen Sie den Gehäusedeckel ab (Abb. 25/2.).
3. Nehmen Sie den Staubbehälter nun vorsichtig an dessen Griff aus dem Gerät (Abb. 26).

## 8 Nach dem Gebrauch



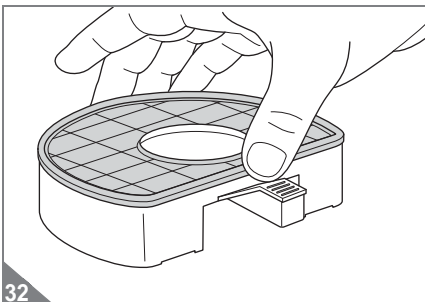
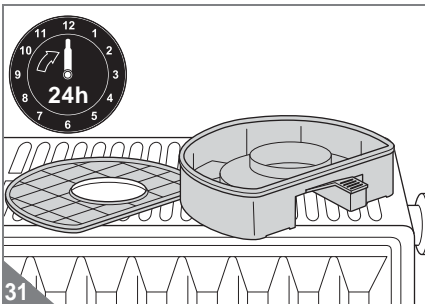
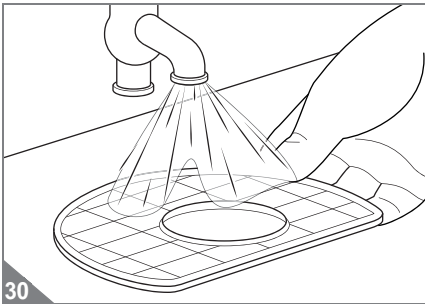
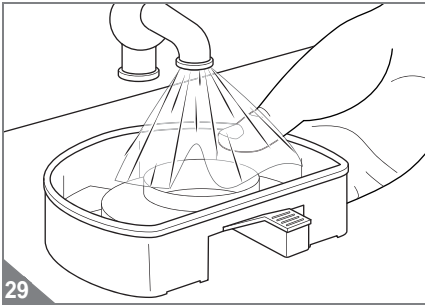
4. Nehmen Sie als nächstes den Staubbehälterdeckel vom Staubbehälter (Abb. 27).



5. Halten Sie den Staubbehälter mit eingesetztem Filter über einen Mülleimer.
6. Trennen Sie erst jetzt den Staubbehälter vom Filter (Abb. 28).
7. Klopfen Sie beide Teile mit leichten Schlägen aus (Abb. 28) und beseitigen Sie gröbere Verschmutzungen von Hand.
8. Falls sich Staubbehälter und Filter dadurch nicht mehr vollständig leeren/reinigen lassen, gehen Sie vor wie unter [Kapitel 8.3](#), „Staubbehälter und Filter reinigen“ beschrieben.

# 8 Nach dem Gebrauch

## 8.3 Staubbehälter und Filter reinigen



Falls sich der Staubbehälter nicht mehr vollständig entleeren lässt (▷ Kapitel 8.2, „Staubbehälter leeren“) oder Sie Verschmutzungen am Filter nicht mehr von Hand beheben können:

1. Entnehmen und leeren Sie den Staubbehälter wie unter ▷ Kapitel 8.2, „Staubbehälter leeren“ beschrieben.

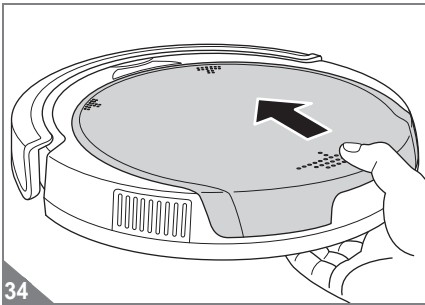
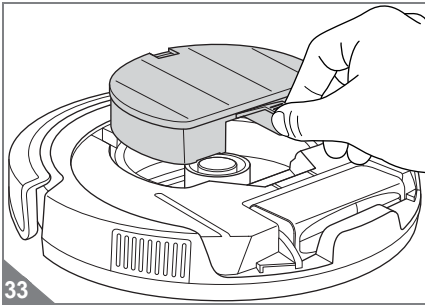
### ⚠ ACHTUNG:

Staubbehälter und Filter sind waschbar, jedoch weder spülmaschinen- noch waschmaschinentauglich. Verwenden Sie außerdem zur Reinigung keine Reinigungsmittel oder Bürsten mit harten Borsten.

2. Spülen Sie den Staubbehälter von Hand unter fließend kaltem oder handwarmem Wasser gründlich aus (Abb. 29), bis alle Verschmutzungen beseitigt sind.
3. Spülen Sie den Filter von Hand unter fließend kaltem oder handwarmem Wasser gründlich aus (Abb. 30), bis alle Verschmutzungen beseitigt sind.
4. Lassen Sie beide Elemente mindestens 24 Stunden bei Raumtemperatur trocknen (Abb. 31), bis diese vollkommen trocken sind.
5. Setzen Sie den Filter so zurück in den Staubbehälter, dass das Kunststoffgitter des Filters zu sehen ist (Abb. 32). Drücken Sie den Filter kräftig an.
6. Setzen Sie den Staubbehälterdeckel auf den Staubbehälter.
7. Fahren Sie fort wie unter ▷ Kapitel 8.4, „Staubbehälter einsetzen“ beschrieben.

# 8 Nach dem Gebrauch

## 8.4 Staubbehälter einsetzen



Wenn Sie den Staubbehälter wieder einsetzen wollen, gehen Sie wie folgt vor:

1. Setzen Sie den Staubbehälter samt eingesetztem Filter und aufgesetztem Staubbehälterdeckel zurück in das Staubbehälterfach (Abb. 33).
2. Setzen Sie den Gehäusedeckel zuerst vorn an, so dass die 2 Nasen am Deckel in die 2 dafür vorgesehenen Schlitze greifen (Abb. 34).
3. Schieben Sie den Gehäusedeckel nun kräftig zu. Er rastet hör- und spürbar ein.

### HINWEIS:

Nur wenn der Deckel korrekt aufgesetzt ist, lässt sich das Gerät später einschalten.



### HINWEIS:

Sollten Sie den Deckel bei eingeschaltetem Gerät abgenommen haben, müssen Sie das Gerät nochmals aus- und wieder einschalten. Das Gerät läuft daraufhin an.

# 9 Problembehebung

## 9.1 Falls das Gerät nicht arbeitet, wie es soll

Überprüfen Sie anhand nachfolgender Tabelle, ob Sie das Problem selbst beseitigen können. Sollten Sie das Problem mit Hilfe dieser Tabelle nicht beheben können, wenden Sie sich an unsere Service-Hotline (▷ Seite 24) und schildern Sie uns das Problem.

Problem	mögliche Ursache / Lösung
Das Gerät lässt sich nicht einschalten.	Der Akkupack ist falsch eingesetzt. Setzen Sie den Akkupack korrekt ein, ▷ Kapitel 4.3, „Akkupack einsetzen“.
	Der Akkupack ist völlig leer. Schalten Sie das Gerät am Ein-/Aus-Schalter aus (Stellung „0“) und laden Sie den Akkupack wie beschrieben, ▷ Kapitel 5, „Akkupack im Gerät laden“.
	Beim Ladevorgang war das Gerät eingeschaltet (Stellung „I“). Schalten Sie das Gerät am Ein-/Aus-Schalter aus (Stellung „0“) und wieder ein (Stellung „I“). Das Gerät läuft daraufhin an.
	Der Gehäusedeckel wurde abgenommen, während das Gerät noch eingeschaltet war. Schalten Sie das Gerät am Ein-/Aus-Schalter aus (Stellung „0“) und wieder ein (Stellung „I“). Das Gerät läuft daraufhin an.
Die Batterieanzeige „  “ leuchtet rot.	Der Leistung des Akkupacks ist zu schwach. Schalten Sie das Gerät am Ein-/Aus-Schalter aus (Stellung „0“) und laden Sie den Akkupack wie beschrieben, ▷ Kapitel 5, „Akkupack im Gerät laden“.
	Das Gerät hat keinen Bodenkontakt. Stellen Sie das Gerät auf den Boden. Es beginnt nun direkt zu reinigen.
Die Reinigungsanzeige „  “ leuchtet rot.	Der Staubbehälter ist überfüllt oder der Filter ist verschmutzt. Schalten Sie das Gerät am Ein-/Aus-Schalter aus (Stellung „0“) und gehen Sie vor wie unter ▷ Kapitel 8, „Nach dem Gebrauch“ beschrieben.
Das Gerät läuft zwar an, fährt aber andauernd rückwärts.	Der Schieberegler zur Einstellung der Empfindlichkeit der Fallsensoren steht auf einer Stellung für helle Böden, während das Gerät auf einem dunklen Boden eingesetzt wird. Passen Sie die Stellung des Schiebereglers zur Einstellung der Empfindlichkeit der Fallsensoren an, ▷ Kapitel 6.1, „Empfindlichkeit der Fallsensoren einstellen“.
Das Gerät reinigt den zu reinigenden Raum nur teilweise.	Das Gerät kann – je nach Größe des zu reinigenden Raumes – am Ende der 3 Modi nicht zwangsläufig überall gewesen sein. Lassen Sie das Gerät laufen, bis es jeden Bereich des Raumes abgefahren hat.



# 9 Problembehebung

Problem	mögliche Ursache / Lösung
Das Gerät fährt im „Zufallsmodus“ trotz freier Fläche keine geraden Bahnen.	Möglicherweise wird eines der Räder durch Verschmutzungen daran gehindert, frei zu drehen. Befreien Sie das Rad von Verschmutzungen. Falls erforderlich, setzen Sie dazu sorgfältig eine Schere oder Pinzette ein.
Der Rundbesen dreht sich nicht mehr.	Möglicherweise wird dieser Rundbesen durch Verschmutzungen daran gehindert, frei zu drehen. Bauen Sie den Rundbesen aus (▷ Kapitel 4.2, „Rundbesen montieren“) und befreien Sie ihn und seine Aufnahme von Verschmutzungen. Falls erforderlich, setzen Sie dazu sorgfältig eine Schere oder Pinzette ein.
Das Gerät hat sich festgefahren.	Helfen Sie von Hand etwas nach, indem Sie dem Gerät einen Schubs geben.
Das Gerät hält von allein an.	Die Leistung des Akkupacks ist zu schwach. Schalten Sie das Gerät am Ein-/Aus-Schalter aus (Stellung „0“) und laden Sie den Akkupack wie beschrieben, ▷ Kapitel 5, „Akkupack im Gerät laden“.
Das Gerät lässt sich nicht laden.	Das Netzteil ist nicht korrekt eingesteckt. Prüfen Sie, ob Stecker bzw. Netzteiladapter korrekt in ihren Buchsen sitzen (▷ Kapitel 5, „Akkupack im Gerät laden“).
Die Betriebsdauer verkürzt sich zunehmend.	Möglicherweise werden die Räder durch Verschmutzungen daran gehindert, frei zu drehen. Dies erhöht die benötigte elektrische Leistung. Befreien Sie die Räder von Verschmutzungen. Falls erforderlich, setzen Sie dazu sorgfältig eine Schere oder Pinzette ein.

## HINWEIS:

Sollten Sie das Problem mit Hilfe dieser Tabelle nicht beheben können, wenden Sie sich an unsere Service-Hotline (siehe unten) und schildern Sie uns das Problem. Unser Servicepersonal ist speziell für diesen Fall geschult und kann die Problemursache unter Ihrer Mithilfe gezielt eingekreisen und mit Ihnen zusammen beheben. So vermeiden Sie die Unannehmlichkeiten eines eventuellen Versands und Ihr Saugroboter steht Ihnen rasch wieder zur Verfügung.

Beheben Sie  
Störungen  
ganz leicht selbst.



[www.dirt-devil.de/service](http://www.dirt-devil.de/service)



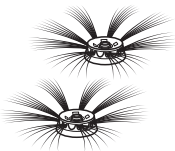
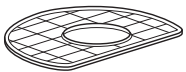

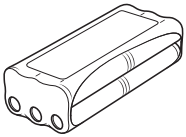
**SERVICE-HOTLINE**  
**0180 501 50 50\***  
Mo.– Fr., 8 – 18 Uhr

\*0,14 €/Min. aus dem deutschen Festnetz (deutscher Mobilfunkhöchstpreis 0,42 €/Min.)



# 9 Problembehebung

## 9.2 Zubehör- und Ersatzteile nachbestellen

Artikelnr.	Beschreibung
<b>0610011</b> 	1 Rundbesen (bestehend aus 2 Rundbesen)
<b>0610012</b> 	1 Filter
<b>0610013</b> 	1 Netzteil
<b>0610004</b> 	1 Akkupack

Zubehörteile sowie Ersatzteile können nachbestellt werden. Diese erhalten Sie:

- per Telefon unter: **01805 15 85 08\***  
(\*0,14 €/Minute aus dem deutschen Festnetz  
(deutscher Mobilfunkhöchstpreis 0,42 €/Minute))
- oder im Onlineshop: **www.dirtdevil.de**

## 9.3 Falls das Gerät defekt ist



### WARNUNG:

Verletzungsgefahr! Verwenden oder laden Sie niemals ein defektes Gerät! Wenn das Gerät oder sein Netzteilkabel beschädigt ist, muss es durch den Hersteller oder seinen Kundendienst oder eine ähnlich qualifizierte Person ersetzt werden, um Gefährdungen zu vermeiden.

Falls das Gerät heruntergefallen ist oder anderweitig beschädigt wurde und offensichtliche Anzeichen von Beschädigung aufweist, geben Sie das defekte Gerät zur Reparatur an einen Fachhändler oder den Dirt Devil-Kundendienst. Versenden Sie das defekte Gerät mit entleertem Staubbehälter an die Adresse unter  $\triangleright$  Seite 184, „International Service“.

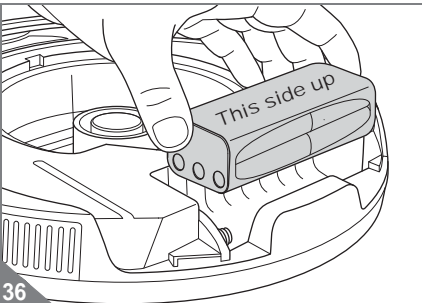
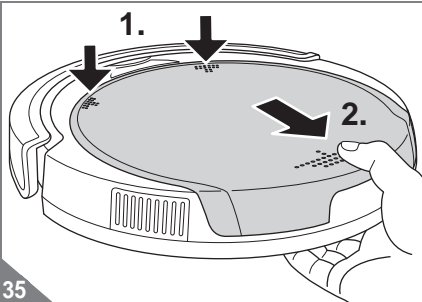
# 9 Problembehebung

## 9.4 Akkupack ausbauen

### ! WARNUNG:

Verletzungsgefahr durch unsachgemäßen Umgang mit dem Akkupack!

- Bevor Sie damit beginnen, den Akkupack auszubauen, stellen Sie sicher, dass das Netzteil aus der Steckdose gezogen ist.
- Schließen Sie den Akkupack niemals kurz, d. h. berühren Sie niemals beide Pole zur gleichen Zeit, insbesondere nicht mit elektrisch leitenden Gegenständen.
- Nehmen Sie den Akkupack niemals auseinander und setzen Sie ihn niemals hohen Temperaturen aus.
- Bei unsachgemäßem Umgang kann Flüssigkeit aus dem Akkupack austreten. Vermeiden Sie Kontakt mit der Flüssigkeit.



### ! WARNUNG:

Verletzungsgefahr durch unsachgemäßes Austauschen des Akkupacks!

- Sollte es erforderlich sein, den Akkupack auszutauschen, ersetzen Sie ihn ausschließlich durch einen Original-Ersatz-Akkupack, den Sie über uns erworben haben.
- Ersetzen Sie den Akkupack erst recht nicht durch andere Akkus oder Batterien.

### △ ACHTUNG:

Gefahr von Umweltschäden! Der Akkupack darf nicht in den Hausmüll gelangen. Geben Sie das Gerät und den ausgebauten Akkupack separat zur Entsorgung an die entsprechenden Sammelstellen.

1. Betreiben Sie das Gerät so lange, bis der Akkupack vollkommen leergelaufen ist und der Motor des Geräts stoppt.
2. Schalten Sie das Gerät am Ein-/Aus-Schalter aus (Stellung „0“).
3. Drücken Sie die beiden Druckpunkte des Gehäusedeckels kräftig nach unten (Abb. 35/1.) und ziehen Sie den Gehäusedeckel ab (Abb. 35/2.).
4. Entnehmen Sie den Akkupack (Abb. 36).
  - Falls Sie den ausgedienten Akkupack durch einen neuen originalen Akkupack ersetzen wollen, [▷ Kapitel 9.2, „Zubehör- und Ersatzteile nachbestellen“](#).
  - Gehen Sie zum Einsetzen des neuen Akkupacks vor wie unter [▷ Kapitel 4.3, „Akkupack einsetzen“](#) beschrieben.
  - Entsorgen Sie den ausgedienten Akkupack separat über eine kommunale Sammelstelle.

## 9.5 Gerät und Akkupack entsorgen



Das Gerät sowie sein Akkupack dürfen nicht über den Hausmüll entsorgt werden!

Geben Sie das Gerät und den ausgebauten Akkupack separat zur Entsorgung an die entsprechenden Sammelstellen.

# 10 Gewährleistung

Als Gewährleistungsmindeststandard gilt, soweit Sie das Gerät als Verbraucher innerhalb der europäischen Union erworben haben, die jeweilige Umsetzung der EU-Richtlinie 2011/83/EG in nationales Recht.

Ausgenommen sind Batterien und Akkus die infolge normalen Verschleißes oder unsachgemäßer Handhabung kaputt gegangen sind bzw. deren Laufzeit sich verkürzt hat.

## Royal Appliance International GmbH

Abt. Kundenservice  
Jagenbergstraße 19  
41468 Neuss  
Deutschland

Tel.: +49 (0) 180 - 501 50 50\*

Fax: +49 (0) 2131 - 60 90 60 95

[www.dirtdevil.de](http://www.dirtdevil.de)

\*0,14 €/Minute aus dem deutschen Festnetz  
(deutscher Mobilfunkhöchstpreis 0,42 €/Minute)



**Beheben Sie  
Störungen  
ganz leicht selbst.**



[www.dirt-devil.de/service](http://www.dirt-devil.de/service)



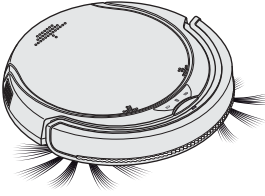
**SERVICE-HOTLINE**

**0180 501 50 50\***

**Mo.– Fr., 8 – 18 Uhr**

\*0,14 €/Min. aus dem deutschen  
Festnetz (deutscher Mobilfunk-  
höchstpreis 0,42 €/Min.)

# Contents



## Thank you!

We are pleased that you have chosen the "Tracker" robot vacuum!  
Thanks for your purchase and your confidence in us.

This operating manual should help you get to know your new robot vacuum so that you can use it safely and efficiently.

---

## Table of contents

Technical data .....	29
Designations .....	29
<hr/>	
<b>1 Overview .....</b>	<b>30</b>
1.1 Scope of delivery .....	30
1.2 Underside of the appliance .....	31
1.3 Inside the appliance .....	32
<hr/>	
<b>2 Functionality .....</b>	<b>33</b>
2.1 Mode of operation .....	33
2.2 Fall safeguard .....	33
<hr/>	
<b>3 Safety instructions .....</b>	<b>34</b>
3.1 Concerning the operating manual .....	34
3.2 Concerning certain groups of persons .....	34
3.3 Concerning the power supply .....	35
3.4 Concerning the provided battery pack .....	36
3.5 Concerning appropriate use .....	36
<hr/>	
<b>4 Unpacking and assembling .....</b>	<b>38</b>
4.1 Unpacking .....	38
4.2 Mounting the round brooms .....	38
4.3 Inserting the battery pack .....	39
<hr/>	
<b>5 Charging the battery pack in the appliance .....</b>	<b>40</b>
<hr/>	
<b>6 Before every use .....</b>	<b>41</b>
6.1 Adjusting the sensitivity of the fall sensors .....	41
6.2 Preparing the room .....	42
<hr/>	
<b>7 Use .....</b>	<b>43</b>
7.1 Cleaning hard floors .....	43

# Contents

7.2 Cleaning short pile carpets .....	44
7.3 Switching off .....	44

---

## 8 After use ..... 45

8.1 Transport and storage .....	45
8.2 Emptying the dust container .....	45
8.3 Cleaning dust container and filter .....	47
8.4 Inserting the dust bin .....	48

---

## 9 Troubleshooting ..... 49

9.1 If the appliance does not work as it should .....	49
9.2 Ordering accessories and spare parts .....	51
9.3 If the appliance is defective .....	51
9.4 Removing the battery pack .....	52
9.5 Disposing of appliance and battery pack .....	52

---

## 10 Warranty ..... 53

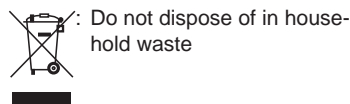
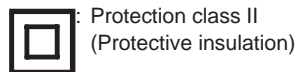
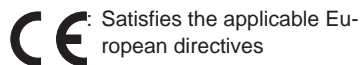
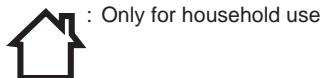
---

### Technical data

Type of appliance :	Robot vacuum
Model :	Tracker
Model number :	M613 (-0/-1/.../-8/-9)
AC adapter input :	100...240 V~, 50/60 Hz
AC adapter output:	19 V DC, 600 mA
Battery pack :	Ni-MH, 14.4 V DC, 800 mAh, can be recycled
Operating time :	approx. 45 minutes
Charging time :	approx. 4 h
Dust container ca- pacity :	approx. 240 ml
Weight (with bat- tery pack inserted) :	approx. 1.8 kg

Technical and design specifications may be changed in the course of continuous product improvement.  
© Royal Appliance International GmbH

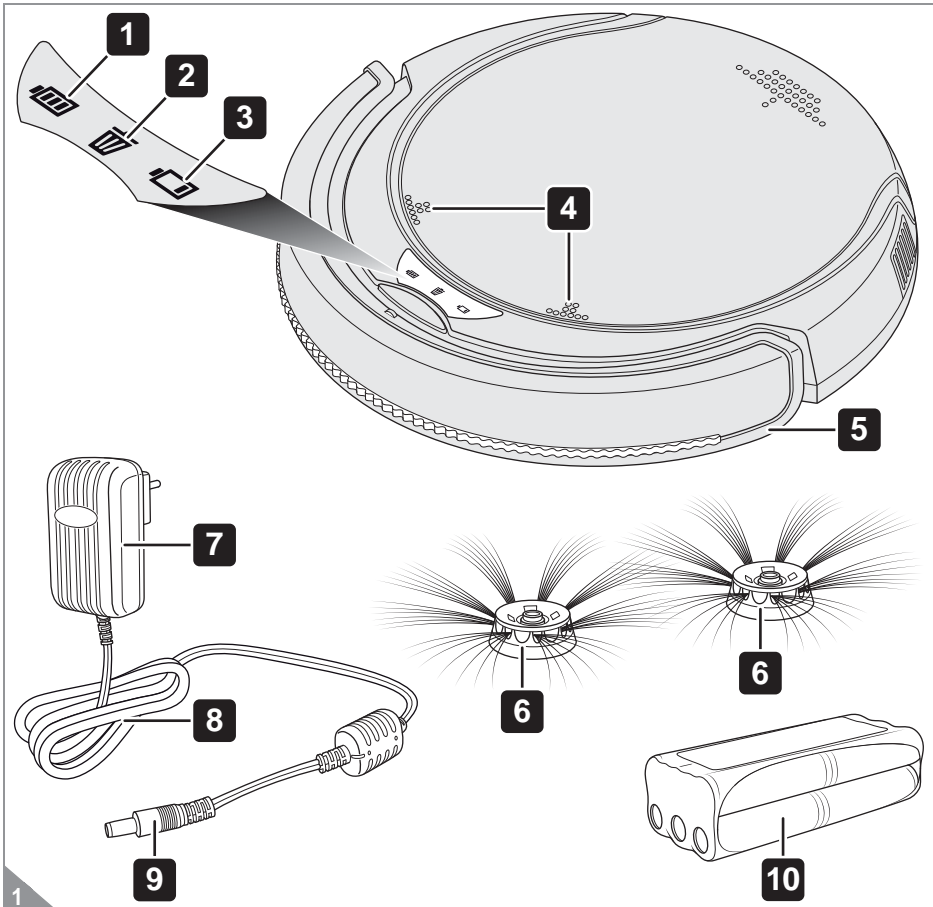
### Designations








"This side up": Insert the battery pack with this side up.

# 1 Overview

## 1.1 Scope of delivery

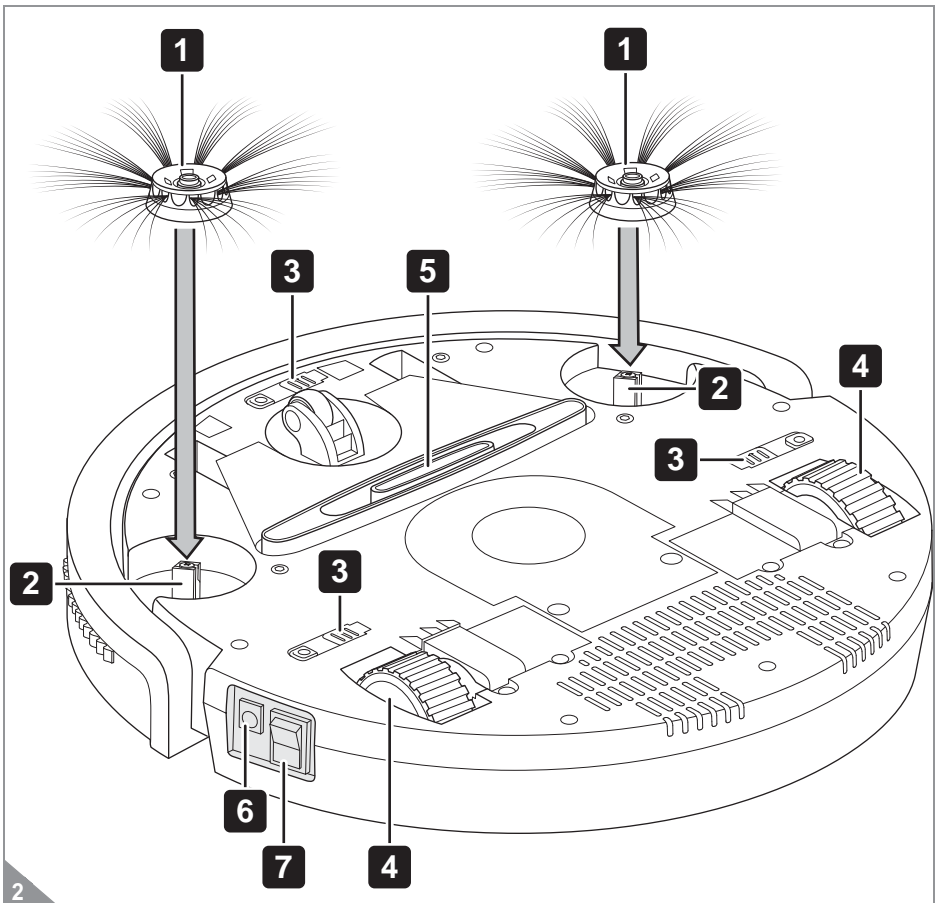


- 1 Charging indicator light "  ":
  - Flashes green, when the battery pack is charging
  - Lights up with constant green light when the battery pack is fully charged
  - In operation flashes alternately with "  "
- 2 Cleaning indicator "  ":
  - Is illuminated red when the dust container must be emptied
- 3 Battery indicator "  ":
  - Is illuminated red, when the battery pack must be charged or if the appliance has no floor contact

- In operation flashes alternately with "  "
- 4 Pressure points for releasing the housing cover
  - 5 Bumper
  - 6 Round broom
  - 7 AC adapter plug
  - 8 AC adapter cord
  - 9 AC adapter
  - 10 Battery pack
- not shown: Operating manual

# 1 Overview

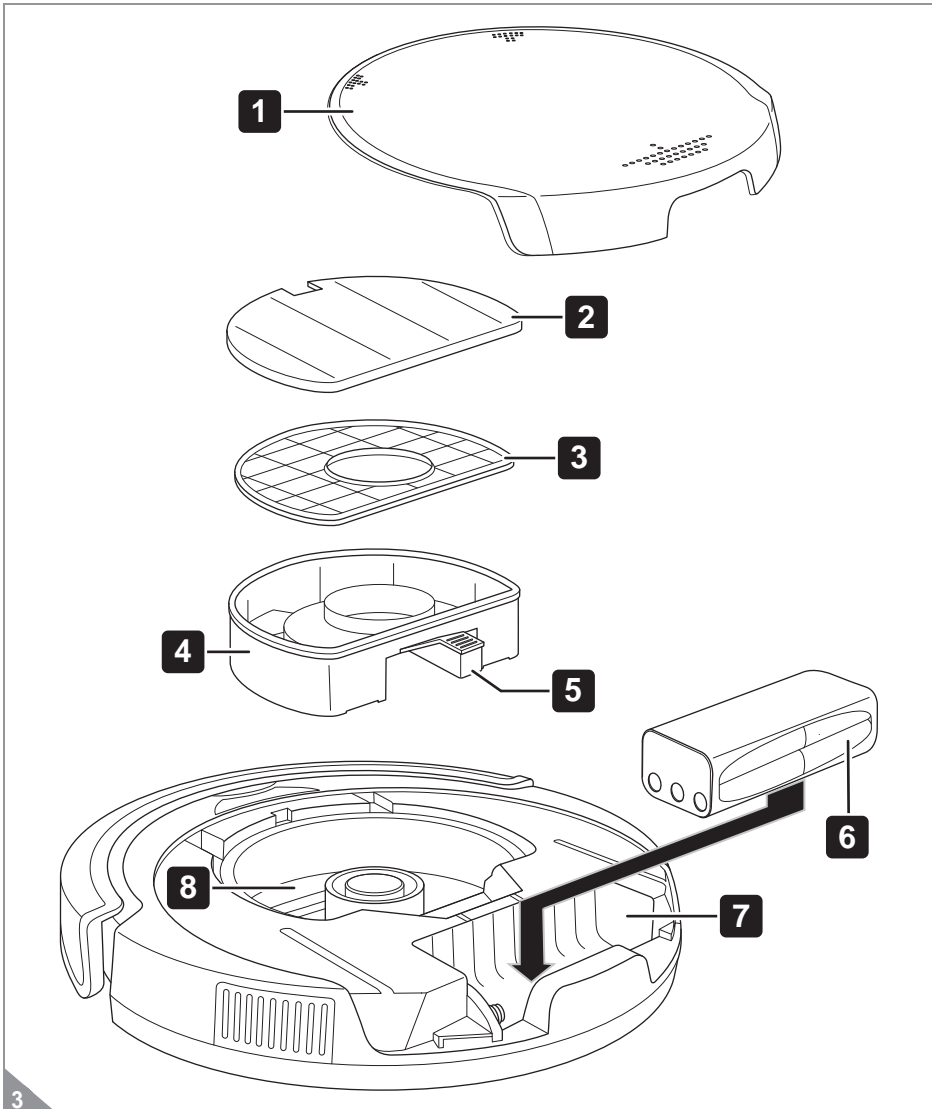
## 1.2 Underside of the appliance



- |  |                                   |
|--|-----------------------------------|
| 1 Round broom  | 4 Rubber coated drive wheels      |
| 2 Receptacle for round broom   | 5 Suction inlet                   |
| 3 Slide controller for adjusting the sensitivity of the fall sensors | 6 Charger socket on the appliance |
|  | 7 On/Off switch                   |

# 1 Overview

## 1.3 Inside the appliance



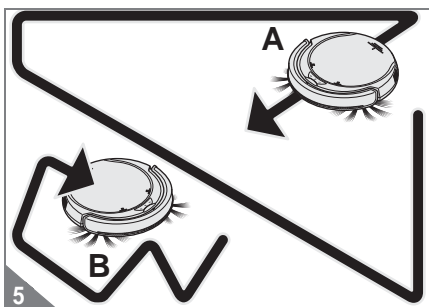
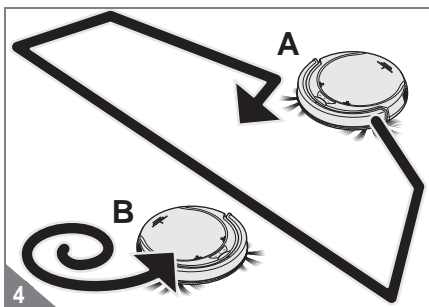
- 1 Housing cover
- 2 Dust container cover
- 3 Filter
- 4 Dust container

- 5 Handle for removing the dust bin
- 6 Battery pack
- 7 Battery compartment
- 8 Dust bin compartment



## 2 Functionality

### 2.1 Mode of operation



With the "Tracker" robot vacuum you have purchased a robot vacuum that works fully automatically.

When cleaning, your robot runs through the following 3 modes:

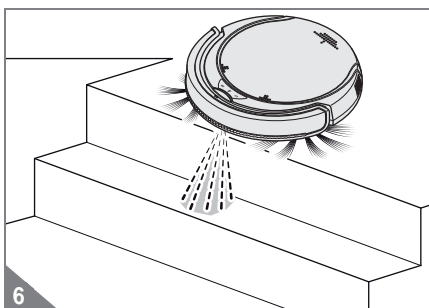
- "Random mode" (Fig. 4/A, Fig. 5/B)
- "Gyro mode" (Fig. 4/B)
- "Edge mode" (Fig. 5/A)

If the appliance does not switch off at the end of "edge mode" the cycle starts over again with "random mode".

This program sequence enables seamless cleaning on the basis of overlapping paths. The prerequisites in this regard are that the room must not be too large, and that the appliance does not encounter an obstacle too soon in "gyro mode".

If the appliance encounters an obstacle, the bumper registers this and it changes the direction of travel. If the appliance encounters an obstacle in "gyro mode" it immediately transitions to "edge mode".

### 2.2 Fall safeguard



With the aid of 3 fall sensors, your robot vacuum automatically detects drop-offs in front of it (Fig. 6). If a drop-off is detected it changes its direction of travel and continues to clean in the opposite direction.

Lower-level surfaces, such as stairs are detected and thus omitted from the cleaning.

You can adjust the sensitivity of the fall sensors, > *Chapter 6.1, 'Adjusting the sensitivity of the fall sensors'*.

# 3 Safety instructions

## 3.1 Concerning the operating manual

Read this operating manual completely before using the appliance. Keep the operating manual in a safe place. If you pass the appliance on to someone else, give them the operating manual as well.

**Failure to comply with these instructions can lead to serious injuries or damage to the appliance.** We assume no liability for damage that occurs as a result of failure to comply with the instructions in this operating manual.



**WARNING:**

Warns of health hazards and identifies possible risks of injury.



**ATTENTION:**

Indicates possible dangers to the appliance or other objects.

**NOTE:**

Highlights tips and information.

## 3.2 Concerning certain groups of persons

- These appliances can be used by children of 8 years and upwards and persons with impaired physical, sensory or mental abilities, or insufficient experience or knowledge, providing they are supervised or have been instructed in the proper use of the appliance and understand the risks involved.
- Children must not perform cleaning or user maintenance tasks without supervision.
- Children must not play with the appliance. Children must not be allowed to stand or sit on the appliance.
- Children under the age of eight should be kept away from the appliance and the connection cable whilst it is switched on or cooling down.
- Packing material must not be used to play with. There is danger of suffocation.

## 3 Safety instructions

### 3.3 Concerning the power supply

The appliance is charged with electrical power. There is always danger of electrical shock. Therefore pay particular attention to the following:

- Never touch the AC adapter with wet hands.
- Never immerse the appliance or the AC adapter in water or other fluids, and keep the appliance and AC adapter away from rain and moisture.
- If you want to pull the AC adapter out of the socket, always pull directly on the plug. Never pull the AC adapter via the power cord. Do not carry the AC adapter by its power cord.
- Ensure that the AC adapter's power cord is not bent, pinched, rolled over or comes into contact with heat sources.
- Only charge the appliance if the voltage indicated on the AC adapter matches the voltage of your socket.
- Always check the AC adapter's power cord for possible damage before using it.
- Before cleaning or performing maintenance on the appliance, ensure that the AC adapter has been removed from the socket.

## 3 Safety instructions

### 3.4 Concerning the provided battery pack

Danger of injury and explosion due to improper handling of the battery pack.

■ If necessary, replace the battery pack. Only replace it with an original replacement battery pack, purchased from us. Do not replace the battery pack with other rechargeable batteries or batteries.

■ Before removing the battery pack, ensure that the AC adapter has been removed from the socket.

■ Never short-circuit the battery pack, i.e. never touch both poles simultaneously, especially with metal objects.

■ Never take the battery pack apart, and never expose it to high temperatures.

■ Improper handling can lead to liquid leaking from the battery pack. Avoid any contact with the liquid.

■ Only use the AC adapter supplied with the appliance to charge the battery pack. Never charge the battery pack with a different AC adapter. Only use the provided AC adapter to charge the battery pack of this appliance.

■ After its service life, dispose of the battery pack in an environmentally responsible manner, as described, ▷ *chapter 9.4, „Removing the battery pack“*.

---

### 3.5 Concerning appropriate use

■ This appliance may only be used in the household. The best cleaning result is achieved in small or enclosed rooms. The appliance is not suitable for commercial use.

■ The appliance must only be used for cleaning on level, hard floors with normal accumulation of dirt or dust. If the round brooms are not mounted it can also be used on short pile carpet.

### 3 Safety instructions

Any other use is considered inappropriate and is prohibited.

#### ■ It is especially forbidden:

- To use, store or charge the appliance outdoors.
- To put objects on the appliance.
- To modify or repair the appliance or the AC adapter yourself.
- To insert objects, other than the objects described in this manual, into the openings of the appliance.
- To use the appliance near explosive or highly-flammable substances.

#### ■ It is also forbidden to vacuum:

- Persons, animals, plants, especially hair, fingers and other parts of the body as well as pieces of clothing worn on the body. They could be sucked in and cause injuries.
- Water and other liquids. Moisture inside the appliance can cause a short-circuit.
- Toner (for laser printers, copying machines, etc.). There is a risk of explosion.
- Hot ash, burning cigarettes or matches. This could cause a fire.
- Pointed objects, such as glass shards, nails, etc. The appliance or substrate could be damaged.
- Construction rubble, plaster, cement, fine drilling-dust, makeup, etc. The appliance could be damaged.

#### ■ Also prohibited is use ...

- ... on long-pile carpets and on damp floors.
- ... in rooms with high air humidity.
- ... without the filter, dust container and cover being correctly inserted.

# 4 Unpacking and assembling

## 4.1 Unpacking

### **ATTENTION:**

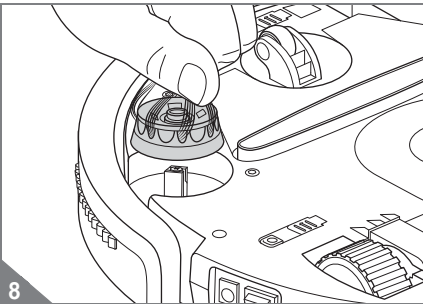
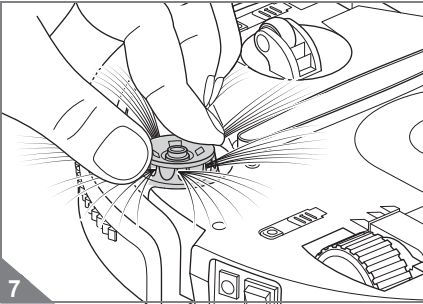
Keep the packaging for storing the appliance, or for safe transport. Always transport or ship the appliance in its original packaging to avoid damage.

1. Unpack the appliance and all its accessories.
2. Check the contents for completeness and possible damage (Fig. 1).

### **NOTE:**

Contact your dealer if you have found damage resulting from transport.

## 4.2 Mounting the round brooms



### **WARNING:**

Danger of injury! Ensure that the appliance is switched off (On/Off switch in the "0" position), before you mount the round brooms.

1. Ensure that the appliance is switched off (On/Off switch in the "0" position).
2. Fit on the round brooms, one after the other, as shown (Fig. 7).

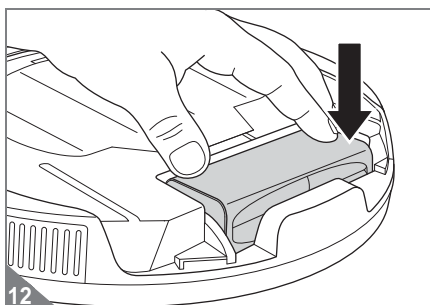
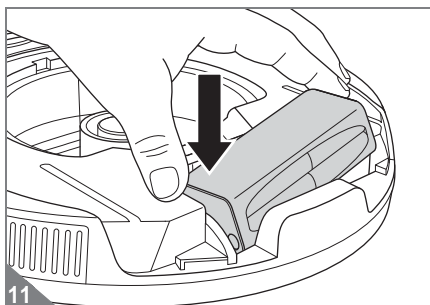
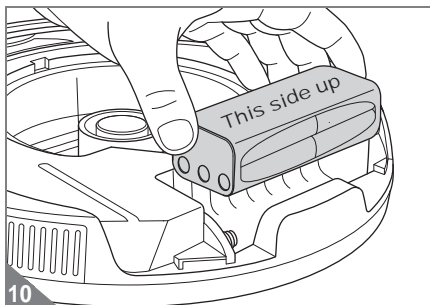
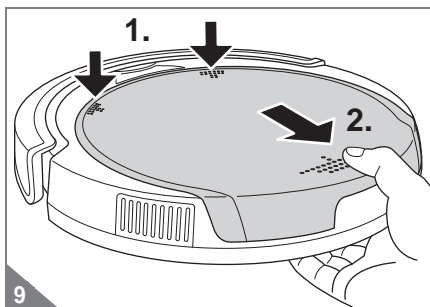
### **NOTE:**

If you want to remove the round brooms, for example in order to clean short pile carpet, proceed as follows:

1. Grasp the round broom as shown (Fig. 8).
2. Pull it forcefully up and off (Fig. 8).

# 4 Unpacking and assembling

## 4.3 Inserting the battery pack



### **⚠ WARNING:**

Danger of injury due to a non-original battery pack! Only insert the provided battery pack or an original replacement battery pack purchased from us.

### **⚠ WARNING:**

Danger of injury! Ensure that the appliance is switched off (On/Off switch in the "0" position), before you insert the battery pack.

1. Ensure that the appliance is switched off (On/Off switch in the "0" position).
2. Firmly push down the two pressure points on the housing cover (Fig. 9/1.) and remove the housing cover (Fig. 9/2.).
3. Insert the provided battery pack. In this process ensure the following:
  - The sticker with the text "**This side up**" must be facing up (Fig. 10).
  - The contacts in the battery pack must be able to engage in the apertures in the insulation of the battery pack (Fig. 10).
  - Let the battery pack first slide into the battery compartment on the side with the contacts (Fig. 11).
  - Leave enough space on the side of the contacts that you do not crush the contacts (Fig. 11).
  - Then press the battery pack into the battery compartment on the other side (Fig. 12).
  - The battery pack must now rest evenly on the bottom of the battery compartment (Fig. 12).
4. Replace the housing cover and push it firmly to close it. You will feel and hear the cover snap into place.

### **NOTE:**

At delivery the battery pack is not charged. Consequently proceed as described under **▷ Chapter 5, 'Charging the battery pack in the appliance'**.

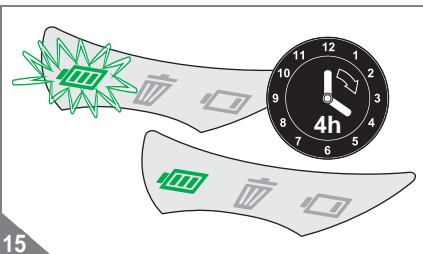
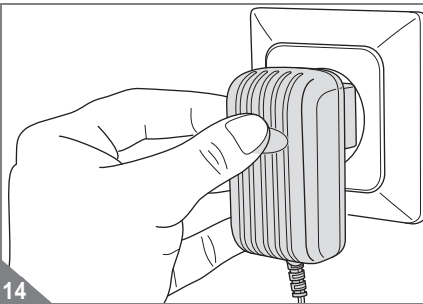
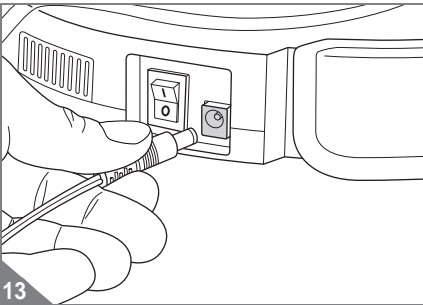
# 5 Charging the battery pack in the appliance

### ⚠ WARNING:

Danger of injury due to incorrect charging!  
Only use the AC adapter supplied with the appliance to charge the battery pack.

### NOTE:

Ensure that the appliance is switched off (On/Off switch in the "0" position), before you connect the AC adapter for charging. A switched on appliance can also be charged, however in this case you must switch it on and off once before use. Otherwise the appliance will not start up.



### NOTE:

The appliance has a charge timer. A charge cycle lasts approx. 4 hours. The charge cycle will end automatically after 4 hours. If you disconnect the appliance from the mains supply, and then reconnect it to the mains supply the charge cycle will start over again. Thus, wait until the charge indicator light ("🔋") lights up with constant green light before disconnecting the appliance from the mains supply. Complete charge and discharge cycles ensure a longer service life of the rechargeable battery.

The battery pack must be charged before working with the appliance. To do this:

1. Ensure that the appliance is switched off (On/Off switch in the "0" position).
2. Ensure that the battery pack is correctly inserted, ▷ *Chapter 4.3, 'Inserting the battery pack'*.
3. Insert the AC adapter into the charger socket on the side of the appliance (Fig. 13).
4. Connect the AC adapter to a socket that carries the same voltage as that specified on the type plate of the AC adapter (Fig. 14).
  - The charge indicator light "🔋" flashes green.
5. Now charge the battery pack for approximately 4 hours until the charging indicator light "🔋" lights up with constant green light (Fig. 14).
6. Once the charging indicator light "🔋" lights up with constant green light, first disconnect the AC adapter cord from the socket and then from the appliance.

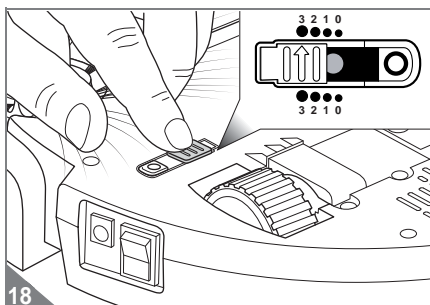
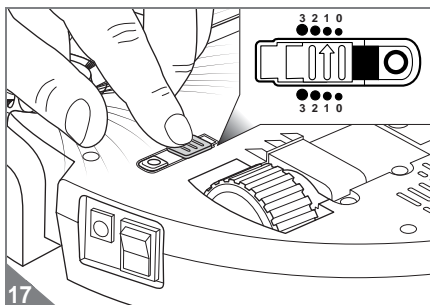
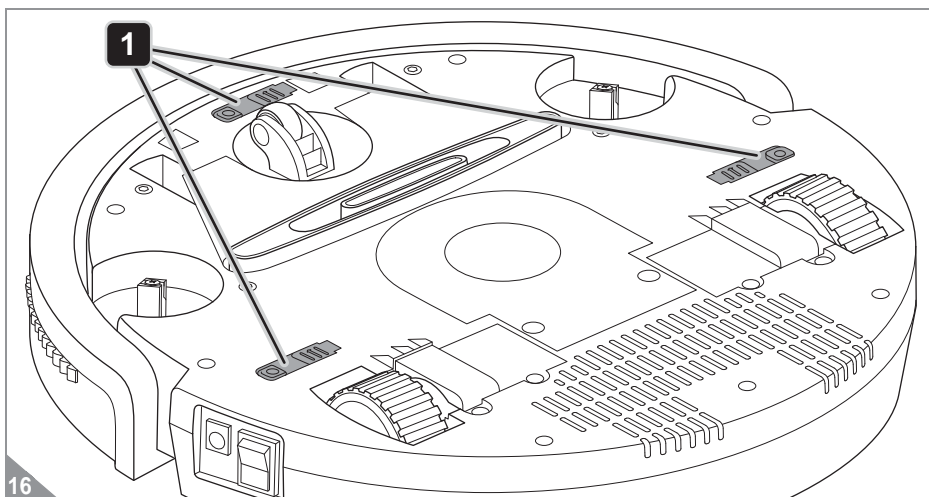
### NOTE:

Recharge the appliance, when the battery indicator "🔋" on the appliance is continuously illuminated red, or if you have not used the appliance for a long time. Any subsequent charging cycle will also take approx. 4 hours.



# 6 Before every use

## 6.1 Adjusting the sensitivity of the fall sensors



### **⚠ WARNING:**

Danger of injury! Ensure that the appliance is switched off (On/Off switch in the "0" position), before you mount the round brooms.

1. Ensure that the appliance is switched off (On/Off switch in the "0" position).
2. Adjust the setting of the slide controller to the sensitivity setting of the 3 fall sensors (Fig. 16):
  - Position 0 for light floors and low steps
  - Position 1 (Fig. 17) for light floors and slightly higher steps
  - Position 2 for dark floors and even higher steps
  - Position 3 (Fig. 18) for dark floors and high steps

### **NOTE:**

All 3 slide controllers must have the same setting.

### **NOTE:**

If your robot moves backward continuously on dark floors, you must select the "3" setting (Fig. 18).

# 6 Before every use

## 6.2 Preparing the room

 **WARNING:**

Ensure that no children or pets are in the room or have access to the room to be cleaned.

 **ATTENTION:**

The appliance has a powerful drive. Do not underestimate its power. Put into a safe place objects that are fragile or could topple or fall over if the appliance drives into them.

 **ATTENTION:**

Remove pointed and sharp objects from the floor that could scratch surfaces if they get under the round brooms of the appliance.

**NOTE:**

The robot vacuum can only take up small amounts of dirt. It does not replace a classic vacuum cleaner. Clean particularly dirty areas with a vacuum cleaner beforehand. Use the robot vacuum regularly so that large amounts of dirt cannot accumulate.

**NOTE:**

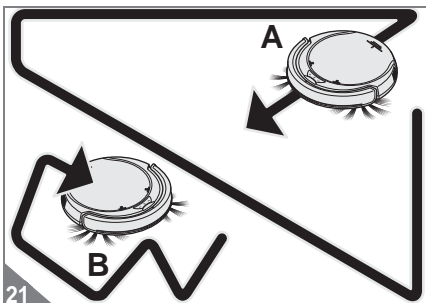
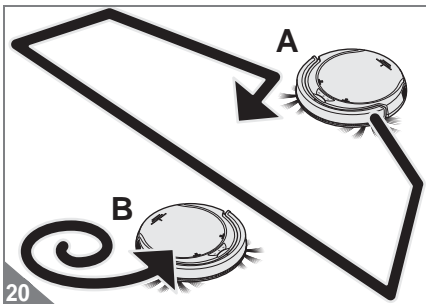
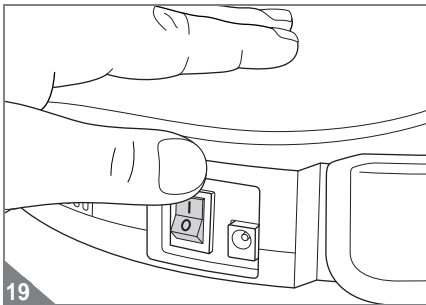
This robot vacuum vacuums more efficiently if it encounters as few obstructions as possible and the covering does not change often. It may also be worthwhile to clear the room of potential obstacles, cables, mats, carpet runners and similar items. Take measures so that the robot cannot leave the room prematurely.

# 7 Use

## 7.1 Cleaning hard floors

### ⚠ WARNING:

Danger of injury! You can let the appliance run unsupervised, however always be careful not to step on it, this could cause you to fall.



### ⚠ ATTENTION:

Although your cleaning robot recognises drop-offs, we strongly advise against using it on furniture and similar objects. It is not suitable for this type of use.

1. Place the appliance in the middle of the room to be cleaned.
2. Turn on the cleaning robot using the On/Off switch (Fig. 19).
  - The two outside LEDs will be flashing alternately.
  - Shortly afterwards, the appliance starts running in "random mode" (Fig. 20/A).
  - After approx. 3 minutes the appliance changes to "gyro mode" and moves in ever larger circles (Fig. 20/B).
  - In this mode, as soon as the appliance encounters an obstacle, it changes to "edge mode" (Fig. 21/A). In this mode it traverses the edges of the room to be cleaned for approximately 3 minutes.
  - Thereafter the cycle starts all over again (Fig. 21/B).
  - If the appliance keeps hitting an object, give it a light shove with your hand.
  - You can switch off the appliance at any time.
  - When the capacity of the battery pack diminishes, the battery indicator "🔋" will be continuously illuminated red and the appliance will stop a short while later.
    - If this is the case, the robot will then beep every 60 seconds so that you can easily find it. If the battery pack is completely empty, even this beep function will stop.
    - In this case, switch off the appliance and charge the battery pack as described, ▷ Chapter 5, 'Charging the battery pack in the appliance'.

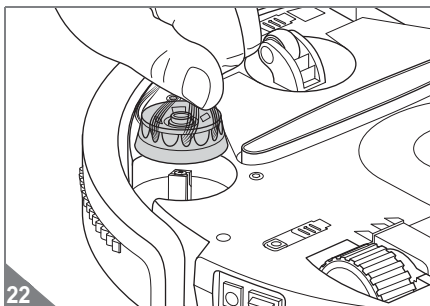


# 7 Use

## 7.2 Cleaning short pile carpets

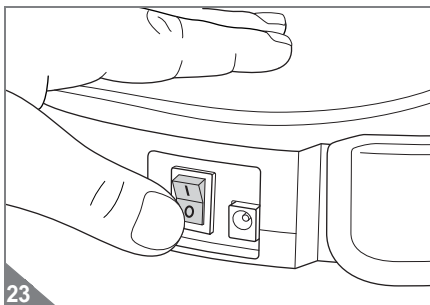
### ATTENTION:

Before you can use the appliance to vacuum short pile carpets you must prepare it as described below. Otherwise the appliance would not be able to move forward on carpet. In addition, do not use the appliance on long pile carpet. In either case the motors of the appliance could be damaged due to overload.



1. Ensure that the appliance is switched off (On/Off switch in the "0" position).
2. Pull off the two round brooms (Fig. 22).
3. Now the appliance is ready to vacuum short pile carpets. Proceed as described under [▷ Chapter 7.1, 'Cleaning hard floors'](#).

## 7.3 Switching off



Proceed as follows to switch off the appliance:

1. Switch off the appliance with the On/Off switch (Fig. 23) (position "0").
  - The LEDs will go out.
2. If you want to stop working with the appliance, empty the dust container, [▷ Chapter 8.2, 'Emptying the dust container'](#).

### NOTE:

If you lift the appliance while it is in operation, the motors switch off automatically after approximately 8 seconds without floor contact. However, the appliance is not switched off (one of the two outer LEDs is still lit); it continues to run as soon as it is placed on a surface.

## 8 After use

### 8.1 Transport and storage

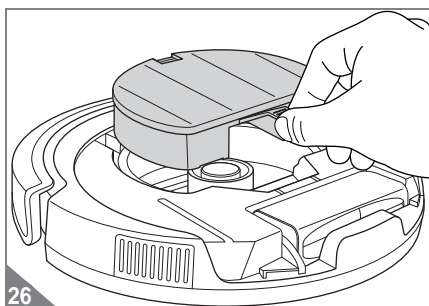
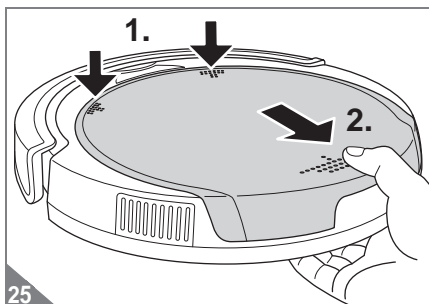
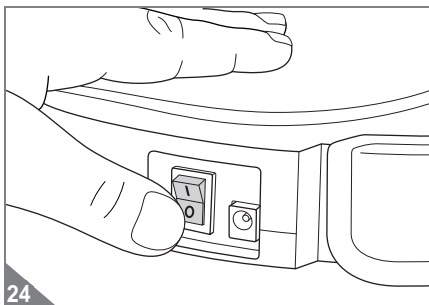
#### **ATTENTION:**

Never store the appliance next to heat sources (e.g. heater, oven). Avoid exposing it to direct sunlight. Heat can damage the appliance.

■ Always carry the appliance carefully, ideally use both hands.


■ Always store the appliance in its original packaging in a cool, dry place, and keep it out of reach of children.

### 8.2 Emptying the dust container



#### **NOTE:**

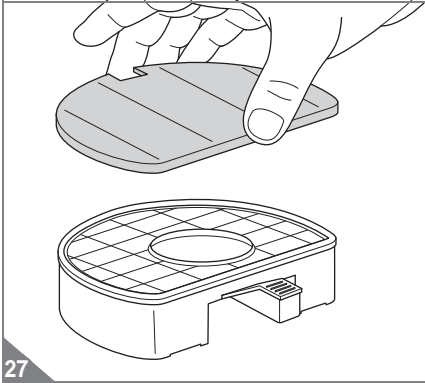
It is best to empty the dust container after each vacuuming session. Empty the dust container at the latest

- If the cleaning indicator "  " is illuminated red,
- Once a month,
- Prior to a longer period of non use,
- Prior to shipping.

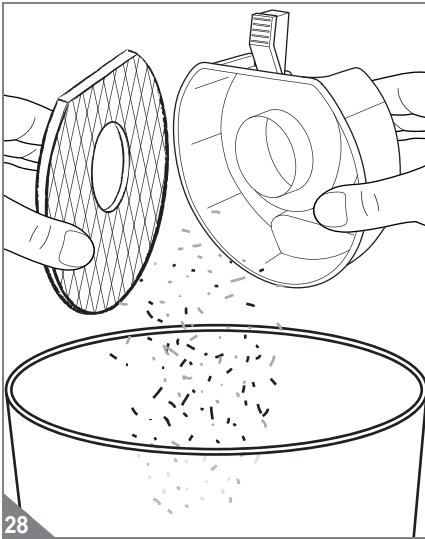
Proceed as follows to empty the dust container:

1. Make sure that the appliance is switched off (On/Off switch in the "0" position, Fig. 24).
2. Firmly push down the two pressure points on the housing cover (Fig. 25/1.) and remove the housing cover (Fig. 25/2.).
3. Carefully pull the dust bin from the appliance by its handle (Fig. 26).

## 8 After use



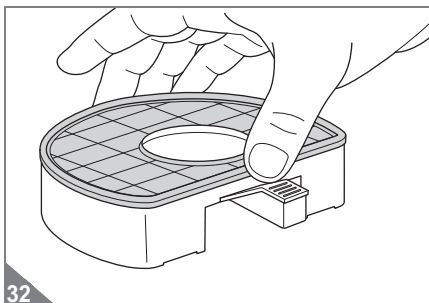
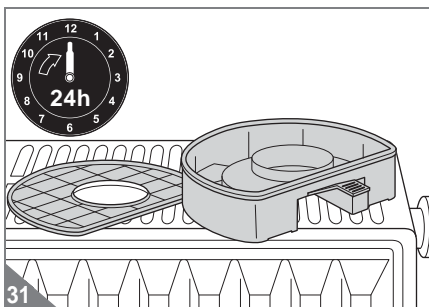
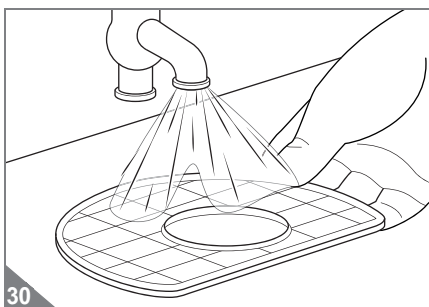
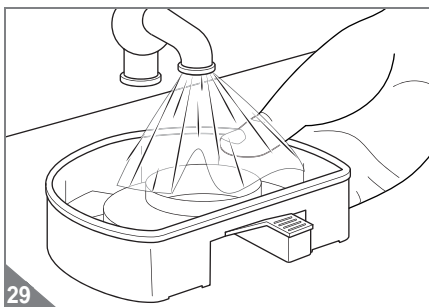
4. Next, remove the dust bin cover from the dust bin (Fig. 27).



5. Hold the dust container over a dustbin with the filter inserted.
6. Only separate the dust container from the filter over a dustbin (Fig. 28).
7. Tap lightly to knock out both parts (Fig. 28) and remove coarser debris with your hand.
8. If dust container and filter can no longer be completely emptied/cleaned through this measure, proceed as described under [▷Chapter 8.3, 'Cleaning dust container and filter'](#).

## 8 After use

### 8.3 Cleaning dust container and filter



If the dust container can no longer be completely emptied (▷ *Chapter 8.2, 'Emptying the dust container'*) or if you can no longer remove dirt on the filter by hand:

1. Take out and empty the dust container as described under ▷ *Chapter 8.2, 'Emptying the dust container'*.

#### **△ ATTENTION:**

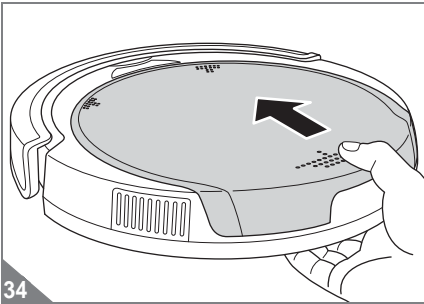
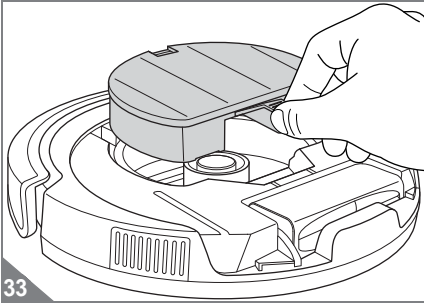
Dust container and filter are washable, but they are not suitable for cleaning in washing machines or dishwashers. Also, do not use detergents or brushes with hard bristles.

2. Thoroughly rinse out the dust container by hand under cold running water or lukewarm water (Fig. 29).
3. Thoroughly rinse out the filter by hand under cold running water or lukewarm water (Fig. 30), until all the dirt is removed.
4. Let both elements dry for at least 24 hours at room temperature (Fig. 31), until they are completely dry.

5. Put the filter back in the dust container in such a manner that the plastic grille of the filter can be seen (Fig. 32). Forcefully press on the filter.
6. Place the dust bin cover on the dust bin.
7. Proceed as described under ▷ *Chapter 8.4, 'Inserting the dust bin'*.

## 8 After use

### 8.4 Inserting the dust bin



If you wish to re-insert the dust bin, proceed as follows:

1. Place the dust bin, together with a filter already inserted, back in the dust bin compartment (Fig. 33).
2. First, put the housing cover in place at the front so that the 2 tabs on the cover engage in the 2 slots provided (Fig. 34).
3. Then push the housing cover firmly to close it. You will hear and feel it snap into place.

**NOTE:**

The appliance can only be switched on if the cover is correctly fitted on.

**NOTE:**



If you have taken off the cover when the appliance is switched on, you must switch the appliance off and then switch it on again. The appliance will then start up.



# 9 Troubleshooting

## 9.1 If the appliance does not work as it should

See if you can solve the problem yourself by following the steps in the table below. If you cannot solve the problem using this table, contact our Service Hotline (▷ Page 184, 'International Service') and describe the problem to us.

Problem	Possible cause / solution
The appliance will not start.	<p>The battery pack is inserted incorrectly. Insert the battery pack correctly, ▷ Chapter 4.3, 'Inserting the battery pack'.</p>
	<p>The battery pack is completely empty. Switch off the appliance via the On/Off switch (position "0") and charge the battery pack as described, ▷ Chapter 5, 'Charging the battery pack in the appliance'.</p>
	<p>The appliance was switched on (position "I") during the charging process. Switch off the appliance via the On/Off switch (position "0") and switch it back on again (position "I"). The appliance will then start up.</p>
	<p>The housing cover has been removed while the appliance was still switched on. Switch off the appliance at the On/Off switch (position "0") and switch it back on again (position "I"). The appliance then starts up.</p>
	<p>The housing cover is not properly in place. Switch off the appliance at the On/Off switch (position "0") and close the housing cover as described, ▷ Chapter 8.4, 'Inserting the dust bin'.</p>
The battery indicator "  " is illuminated red.	<p>The capacity of the battery pack is too weak. Switch off the appliance via the On/Off switch (position "0") and charge the battery pack as described, ▷ Chapter 5, 'Charging the battery pack in the appliance'.</p>
	<p>The appliance has no ground contact. Place the appliance on the floor. It will now directly start cleaning.</p>
The cleaning indicator "  " is illuminated red.	<p>The dust container is overfilled or the filter is clogged. Switch off the appliance via the On/Off switch (position "0") and proceed as described under ▷ Chapter 8, 'After use'.</p>
The appliance starts up, but it continuously moves backward.	<p>The slide controller for adjusting the sensitivity of the fall sensors is set on a position for a light floor, although the appliance is being used on a dark floor. Adjust the setting of the slide controller to the sensitivity setting of the fall sensors, ▷ Chapter 6.1, 'Adjusting the sensitivity of the fall sensors'.</p>
The appliance only cleans part of the room to be cleaned.	<p>Depending on the size of the room to be cleaned, the appliance may - at the end of the 3 modes - not necessarily have been everywhere. Let the appliance run until it has travelled over every area of the room.</p>



## 9 Troubleshooting

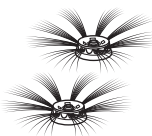


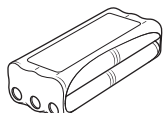
Problem	Possible cause / solution
In "random mode" the appliance does not move in straight paths, although the area is free.	One of the wheels may be being hindered from turning by dirt. Remove dirt from the wheel. If required, carefully use scissors or tweezers.
The round broom has stopped turning.	This round broom might be prevented from freely turning by dirt. Remove the round broom (▷ <i>Chapter 4.2, 'Mounting the round brooms'</i> ) and free it and its receptacle of dirt. If required, carefully use scissors or tweezers.
The appliance is stuck against an obstacle.	Give the appliance a shove with your hand.
The appliance stops by itself.	The capacity of the battery pack is too weak. Switch off the appliance via the On/Off switch (position "0") and charge the battery pack as described, ▷ <i>Chapter 5, 'Charging the battery pack in the appliance'</i> .
The appliance will not charge.	The AC adapter is not plugged in properly. Check whether the plug or the AC adapter are fitted correctly in their sockets (▷ <i>Chapter 5, 'Charging the battery pack in the appliance'</i> ).
The operating time is becoming increasingly shorter.	The wheels may be being prevented from turning by dirt. This increases the power required. Remove dirt from the wheels. If required, carefully use scissors or tweezers.

### NOTE:

If you cannot solve the problem using this table, contact our service representative (▷ *Page 184, 'International Service'*) and describe the problem. Our service personnel are specially trained for such cases and can help you get to the bottom of the matter in a targeted manner, and solve the problem together with you. In this way, any inconvenience of having to send your vacuum robot to us can be avoided, and you can use it again quickly.

# 9 Troubleshooting

## 9.2 Ordering accessories and spare parts

Item no.	Description
<b>0610011</b> 	1 round broom set (consisting of 2 round brooms)
<b>0610012</b> 	1 filter
<b>0610013</b> 	1 AC adapter
<b>0610004</b> 	1 battery pack

Accessories and spare parts can be re-ordered. You can get these:

▷ *Page 184, 'International Service'*

## 9.3 If the appliance is defective



### **WARNING:**

Danger of injury! Never use or charge a defective appliance! If the appliance or the power cord of the AC adapter is damaged, it must be replaced by the manufacturer, the manufacturer's customer service organisation or a similarly qualified person, in order to avoid danger.

If the appliance has been dropped or damaged in another way and has obvious signs of damage, give it to an authorised dealer or Dirt Devil Customer Services to be repaired. Send the defective appliance with emptied dust container to the address on ▷ *Page 184, 'International Service'*.

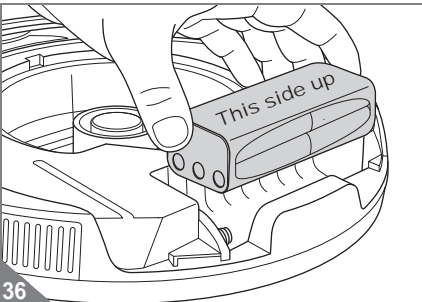
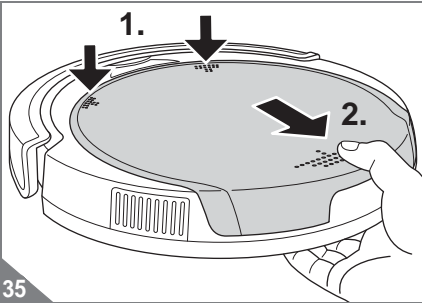
# 9 Troubleshooting

## 9.4 Removing the battery pack

### ⚠ WARNING:

Danger of injury due to improper handling of the battery pack!

- Before removing the battery pack, ensure that the AC adapter has been removed from the socket.
- Never short-circuit the battery pack, i.e. never touch both poles simultaneously, especially with metal objects.
- Never take the battery pack apart, and never expose it to high temperatures.
- Improper handling can lead to liquid leaking from the battery pack. Avoid any contact with the liquid.



### ⚠ WARNING:

Risk of injury from improper replacement of the battery pack.

- If necessary, replace the battery pack. Only replace it with an original replacement battery pack, purchased from us.
- Do not under any circumstances replace the battery pack with other batteries, rechargeable or otherwise.

### ⚠ ATTENTION:

Danger of pollution! Do not dispose of the battery pack in household trash. Take the appliance and the removed battery pack to the appropriate recycling points for separate disposal.

1. Run the appliance until the battery pack is completely empty and the motor stops.
2. Switch off the appliance with the On/Off switch (position "0").
3. Firmly push down the two pressure points on the housing cover (Fig. 35/1.) and remove the housing cover (Fig. 35/2.).
4. Take out the battery pack (Fig. 36).
  - If you want to replace the worn out battery pack with a new original battery pack, ▷ *Chapter 9.2, 'Ordering accessories and spare parts'*.
  - To insert the new battery pack proceed as described under ▷ *Chapter 4.3, 'Inserting the battery pack'*.
  - Dispose of the worn out battery pack separately via a municipal collection point.

## 9.5 Disposing of appliance and battery pack



Do not dispose of the appliance or its battery pack via household trash!

Take the appliance and the removed battery pack to the appropriate recycling points for separate disposal.

# 10 Warranty

---

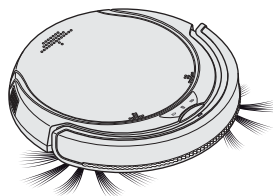
The minimum warranty standard is the respective implementation of EU Directive 2011/83/EC in national law providing you acquired the appliance as a consumer within the European Union.

This does not apply to batteries and rechargeable batteries that have become unusable or have a reduced service life as a result of normal wear or improper handling.

▷ *Page 184, 'International Service'*



# Sommaire



## Merci beaucoup !

Nous sommes heureux de vous compter parmi les utilisateurs du robot aspirateur « Tracker » ! Nous vous remercions de cet achat et de votre confiance.

Le mode d'emploi qui suit va vous aider à découvrir votre nouveau robot aspirateur et à l'utiliser de manière sûre et efficace.

---

## Sommaire

Caractéristiques techniques .....	55
Désignations .....	55

---

### **1 Vue d'ensemble ..... 56**

1.1 Étendue de la fourniture .....	56
1.2 Face inférieure de l'aspirateur .....	57
1.3 Vue éclatée de l'intérieur de l'aspirateur .....	58

---

### **2 Mode de fonctionnement ..... 59**

2.1 Principe de fonctionnement .....	59
2.2 Protection antichute .....	59

---

### **3 Consignes de sécurité ..... 60**

3.1 Mode d'emploi .....	60
3.2 Groupes particuliers de personnes .....	60
3.3 Batterie fournie .....	61
3.4 Alimentation électrique .....	62
3.5 Utilisation conforme à la destination .....	62

---

### **4 Déballage et montage ..... 64**

4.1 Déballage .....	64
4.2 Montage des brosses latérales circulaires .....	64
4.3 Mettre en place la batterie .....	65

---

### **5 Charger la batterie de piles dans l'appareil ..... 66**

---

### **6 Avant chaque utilisation ..... 67**

6.1 Réglage de la sensibilité des capteurs .....	67
6.2 Préparez la pièce .....	68

---

### **7 Utilisation de l'appareil ..... 69**

7.1 Nettoyage des sols durs .....	69
7.2 Nettoyage des moquettes à poils courts .....	70

# Sommaire

7.3 Arrêt de l'appareil .....	70
-------------------------------	----

## 8 Après utilisation ..... 71

8.1 Transport et rangement .....	71
8.2 Vidage du bac à poussières .....	71
8.3 Nettoyage du bac à poussières et du filtre .....	73
8.4 Mise en place du bac à poussière .....	74

## 9 Dépannage ..... 75

9.1 Si l'appareil ne fonctionne pas comme il devrait .....	75
9.2 Commande de pièces de rechange et accessoires .....	77
9.3 Si l'appareil est défectueux .....	77
9.4 Dépose de la batterie .....	78
9.5 Élimination de l'appareil et de la batterie .....	78

## 10 Garantie ..... 79

### Caractéristiques techniques

Type d'appareil : Robot aspirateur

Modèle : Tracker

Numéro de modèle : M613 (-0/-1/.../-8/-9)

Courant d'entrée du : 100...240 V~, 50/60 Hz  
bloc d'alimentation

Courant de sortie du : 19 V c.c., 600 mA  
bloc d'alimentation

Batterie de piles re- : Ni-MH, 14,4 V c.c.,  
chargeables 800 mAh, rechargeables

Autonomie : 45 minutes environ

Durée de recharge- : 4 heures environ  
ment


Volume du bac à : 240 ml environ  
poussières


Poids (avec batterie : 1,8 kg environ  
de piles en place)


Sous réserve de modifications d'ordre technique ou concep-  
tuel liées à l'évolution du produit.


© Royal Appliance International GmbH

### Désignations

 : À usage domestique exclu-  
sivement

 : Conforme aux directives  
européennes

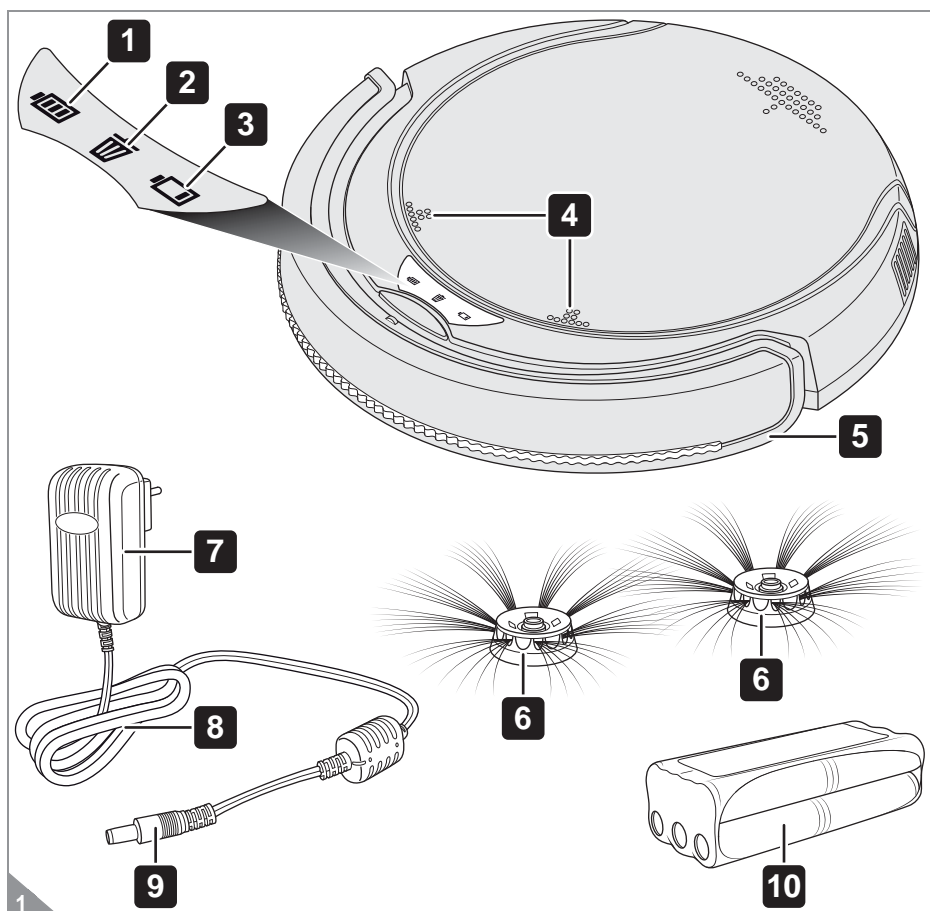
 : Classe de protection II  
(isolation protectrice)

 : Ne pas jeter avec les or-  
dures ménagères

« **This side** : Poser la batterie de piles,  
**up** » ce côté vers le haut.


# 1 Vue d'ensemble

## 1.1 Étendue de la fourniture



### 1 Voyant lumineux de contrôle de charge

«  » :

- vert, clignote quand la batterie de piles est en cours de charge
- vert, reste allumé quand la batterie de piles est entièrement chargée
- clignote en alternance avec «  »

### 2 Indicateur de nettoyage « » :

- rouge, s'allume quand le bac à poussières doit être vidé

### 3 Voyant de la batterie « » :

- rouge, s'allume quand la batterie doit être rechargée ou si l'aspirateur n'est plus en contact avec le sol

- clignote en alternance avec «  »

### 4 Points de pression pour enlever le couvercle du boîtier

### 5 Bande anticollision

### 6 Brosses latérales circulaires

### 7 Prise d'alimentation

### 8 Cordon d'alimentation

### 9 Bloc d'alimentation

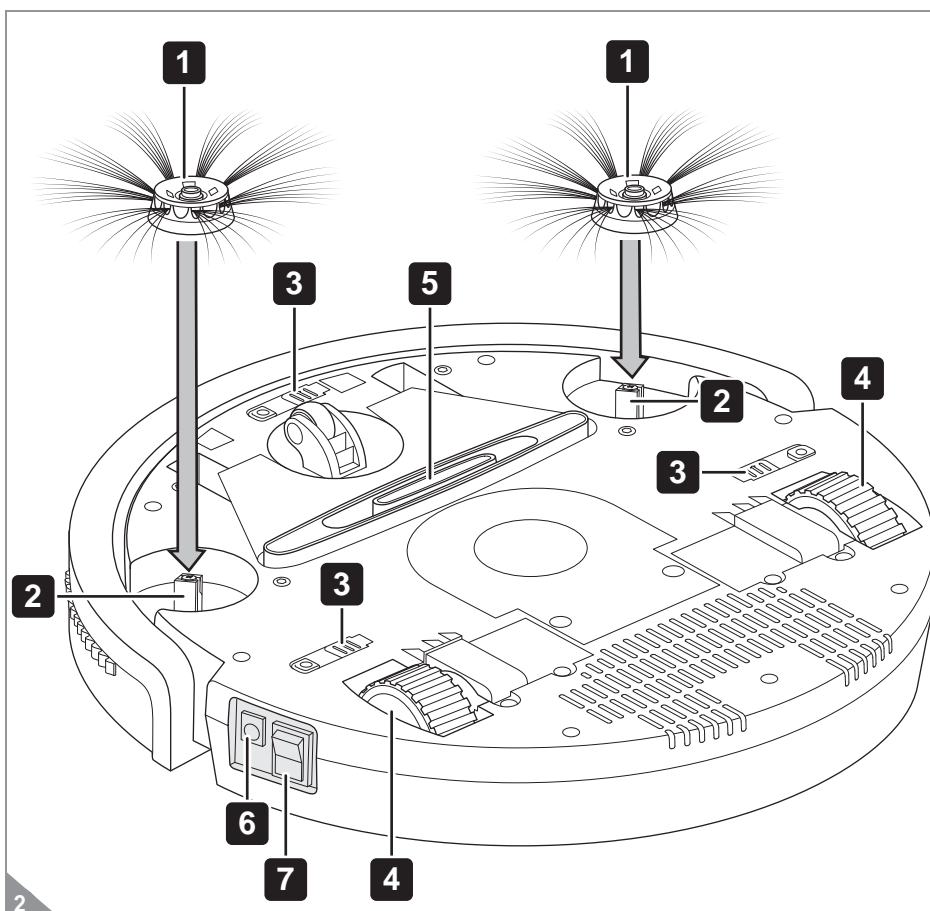
### 10 Batterie de piles

■ Non illustrée : notice d'utilisation



# 1 Vue d'ensemble

## 1.2 Face inférieure de l'aspirateur

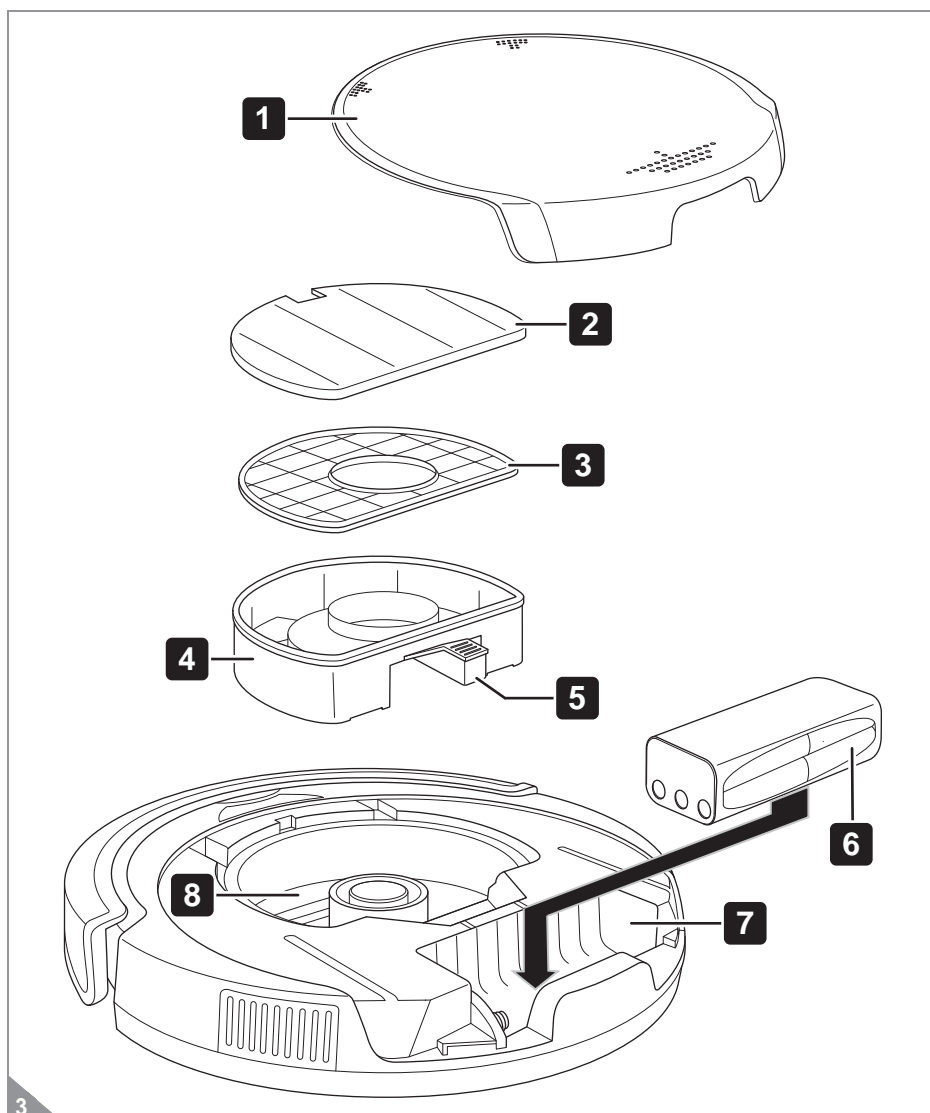


- 1 Broses latérales circulaires
- 2 Logement des broses latérales circulaires
- 3 Coulisse de réglage de la sensibilité des capteurs

- 4 Roues motrices caoutchoutées
- 5 Suceur
- 6 Douille de recharge sur l'appareil
- 7 Interrupteur marche-arrêt

# 1 Vue d'ensemble

## 1.3 Vue éclatée de l'intérieur de l'aspirateur



1 Couverture du boîtier

2 Couverture du bac à poussières

3 Filtre

4 Bac à poussières

5 Poignée pour enlever le bac à poussières

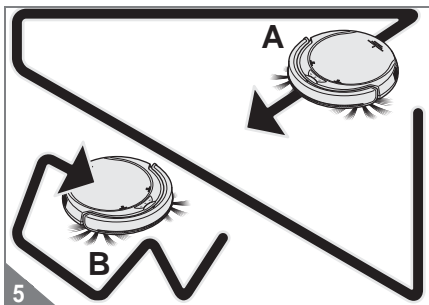
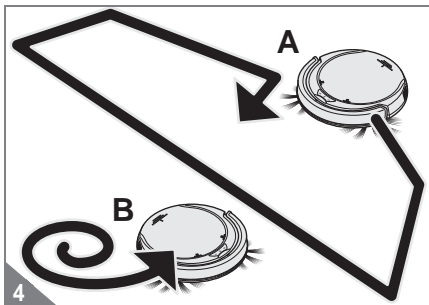
6 Batterie de piles rechargeables

7 Compartiment de la batterie

8 Compartiment du bac à poussières

## 2 Mode de fonctionnement

### 2.1 Principe de fonctionnement



En achetant l'aspirateur robot « Tracker », vous avez fait l'acquisition d'un aspirateur robot entièrement automatique.

Votre aspirateur robot alterne trois modes de nettoyage pendant son cycle de fonctionnement :

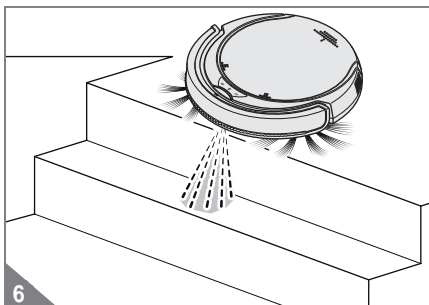
- Mode « Aléatoire » (Fig. 4/A, Fig. 5/B)
- Mode « Spirale » (Fig. 4/B)
- Mode « Long des murs » (Fig. 5/A)

Si l'aspirateur n'est pas arrêté à la fin du mode « Long des murs », il recommence un cycle de fonctionnement en mode « Aléatoire ».

Cette séquence de fonctionnement permet de nettoyer en passant sur des pistes chevauchantes sans oublier aucune zone, à condition cependant que la pièce ne soit pas trop grande et que l'aspirateur ne rencontre pas d'obstacle trop tôt quand il est en mode « Spirale ».

Si l'aspirateur rencontre un obstacle, la bande anticollision l'enregistre et modifie la direction du déplacement. Si l'aspirateur rencontre un obstacle quand il est en mode « Spirale », il passe automatiquement en mode « Long des murs ».

### 2.2 Protection antichute



Grâce à 3 capteurs, votre aspirateur robot détecte automatiquement les vides où il y a risque de chute (Fig. 6). Il change alors la direction de son déplacement et poursuit le nettoyage dans la direction opposée.

Ainsi, les surfaces situées en contrebas, comme les marches d'escalier par exemple, sont détectées et ne seront pas nettoyées.

Vous pouvez régler la sensibilité des capteurs, > *Chapitre 6.1, "Réglage de la sensibilité des capteurs"*.

## 3 Consignes de sécurité

### 3.1 Mode d'emploi

Veillez lire intégralement ce mode d'emploi avant de vous servir de l'appareil. Conservez précieusement ce mode d'emploi. Remettez toujours le mode d'emploi à toute personne se servant de l'appareil.

**Le non respect de ce mode d'emploi peut entraîner des blessures graves ou endommager irréparablement l'appareil.** Nous déclinons toute responsabilité pour des dommages résultant du non respect de ce mode d'emploi.

 **AVERTISSEMENT:**

Nous attirons votre attention sur les dangers pouvant mettre en péril votre santé et vous informons sur les éventuels risques de blessures.

 **ATTENTION:**

Nous vous rendons attentifs aux risques pour l'appareil ou pour tout autre objet.

**REMARQUE:**

Les astuces et les informations sont bien mises en évidence.

### 3.2 Groupes particuliers de personnes

■ Ces appareils peuvent être utilisés par des enfants d'au moins 8 ans et par des personnes aux capacités physiques, sensorielles ou mentales réduites ou disposant de peu d'expérience et/ou de connaissances. Toutes ces personnes doivent cependant avoir été sensibilisées à l'emploi de cet appareil en toute sécurité et aux dangers qu'implique son utilisation.

■ Le nettoyage et l'entretien de l'appareil ne doivent pas être exécutés par des enfants si ceux-ci ne sont pas sous surveillance.

■ Les enfants ne doivent pas jouer avec cet appareil. Les enfants ne doivent pas se mettre debout ni s'asseoir sur l'appareil.

■ Les enfants de moins de 8 ans ne doivent pas s'approcher

## 3 Consignes de sécurité

de l'appareil ni de son cordon de branchement tant que celui-ci est allumé ou en phase de refroidissement.

■ Le matériel d'emballage ne doit pas être employé comme jouet. Il existe un risque d'asphyxie.

### 3.3 Batterie fournie

En cas d'utilisation inappropriée des piles rechargeables, il existe un risque de blessures et d'explosion.

■ S'il s'avère nécessaire de remplacer la batterie de piles, remplacez-la uniquement par une batterie de piles de recharge d'origine achetée chez nous. Ne remplacez pas la batterie de piles par d'autres piles ou batteries.

■ Vérifiez que le cordon est bien débranché de la prise murale avant de poser ou d'enlever la batterie de piles.

■ Ne court-circuitez jamais la batterie en touchant les deux pôles simultanément, et surtout pas avec des objets conduisant le courant électrique. Ne démontez jamais la batterie de piles, ne l'exposez jamais à des températures élevées. Du liquide peut s'écouler de la batterie en cas de manipulation incorrecte. Évitez tout contact avec ce liquide.

■ Utilisez pour charger la batterie le bloc d'alimentation fourni à la livraison, à l'exclusion de tout autre. Ne rechargez en aucun cas la batterie avec un autre bloc d'alimentation. Utilisez le bloc d'alimentation fourni à la livraison uniquement pour charger la batterie de cet appareil.

■ Éliminez la batterie de piles en fin de période d'utilisation en respectant l'environnement et conformément aux instructions, ▷ *Chapitre 9.4, „Dépose de la batterie“*.

## 3 Consignes de sécurité

### 3.4 Alimentation électrique

L'appareil est chargé avec du courant électrique. Il y a donc toujours un risque d'électrocution. Respectez par conséquent les points ci-dessous :

■ Ne touchez jamais le bloc d'alimentation avec des mains mouillées. Ne plongez jamais l'appareil ni le bloc d'alimentation dans de l'eau ou tout autre liquide et conservez-les à l'abri de la pluie et de l'humidité. Pour débrancher le bloc d'alimentation, tirez toujours sur la fiche. Ne tirez jamais sur le cordon du bloc d'alimentation. Ne transportez pas le bloc d'alimentation par son cordon d'alimentation.

■ Assurez-vous que le cordon d'alimentation n'est pas plié, coincé, écrasé ni en contact avec une source de chaleur.

■ Ne chargez l'appareil que si la tension du bloc d'alimentation correspond bien à celle de la prise murale.

■ Vérifiez si le cordon du bloc d'alimentation est endommagé avant de vous servir du bloc d'alimentation.

■ Vérifiez que le cordon est bien débranché de la prise avant de nettoyer ou d'entretenir l'appareil.

---

### 3.5 Utilisation conforme à la destination

■ Cet appareil est réservé strictement à un usage domestique. Le nettoyage sera réalisé au mieux dans de petites pièces ou dans des locaux fermés. L'utilisation de l'appareil à titre professionnel est interdite.

■ L'appareil est réservé au nettoyage de sols durs plats et normalement sales. Il peut aussi être utilisé sur une moquette à poils courts si les brosses latérales ne sont pas montées.

■ Toute autre utilisation est considérée comme non conforme et est interdite.

### 3 Consignes de sécurité

#### ■ Cette interdiction concerne en particulier :

- L'emploi, l'entreposage ou le rechargement de l'appareil à l'extérieur.
- Le placement d'objets sur l'appareil.
- La modification ou la réparation de l'appareil ou de son dispositif de rechargement, dans la mesure où elles seraient effectuées par vous-même.
- L'insertion d'objets dans les ouvertures de l'appareil autres que ceux décrits dans ce mode d'emploi.
- L'utilisation à proximité de matières explosives ou facilement inflammables.

#### ■ Il est interdit de se servir de cet appareil :

- pour aspirer directement sur des être humains, des animaux, des plantes, des cheveux, des doigts, d'autres parties du corps ou des habits portés par des personnes. Ils risquent d'être aspirés et de causer des blessures.
- pour aspirer de l'eau ou tout autre liquide. Toute humidité à l'intérieur de l'appareil peut provoquer un court-circuit.
- pour aspirer du toner. Risque d'explosion.
- pour aspirer des cendres incandescentes, des cigarettes ou allumettes non éteintes. Risque d'incendie.
- pour aspirer des objets pointus tels que des éclats de verre, des clous, etc. L'appareil pourrait être endommagé.
- pour aspirer des gravats de chantier, de plâtre, de ciment, de fines poussières de perçage, de produits de maquillage, etc. Cela peut endommager l'appareil.

#### ■ Emploi également interdit ...

- ... sur les moquettes à poils longs et sur les sols humides.
- ... dans les pièces avec une humidité de l'air élevée.
- ... sans avoir mis en place correctement le filtre, le bac à poussières et le couvercle.

# 4 Déballage et montage

## 4.1 Déballage

### ⚠ ATTENTION:

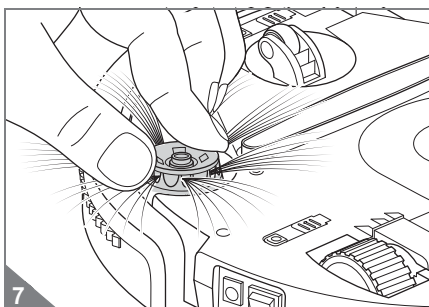
Conservez l'emballage pour l'entreposage de l'appareil ou pour expédier celui-ci de manière sûre. Expédiez l'appareil uniquement dans son emballage d'origine afin d'éviter tout dommage.

1. Déballez l'appareil ainsi que les accessoires.
2. Vérifiez si le contenu est bien complet et ne présente aucun dommage (Fig. 1).

### REMARQUE:

Si vous constatez des défauts ou des dommages dus au transport, contactez immédiatement votre revendeur.

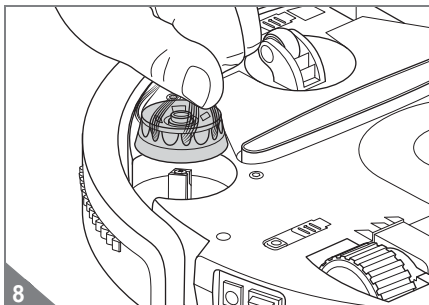
## 4.2 Montage des brosses latérales circulaires



### ⚠ AVERTISSEMENT:

Risque de blessures ! Vérifiez que l'appareil est bien arrêté (interrupteur marche-arrêt en position « 0 ») avant de monter les brosses latérales circulaires.

1. Vérifiez que l'appareil est bien arrêté (interrupteur marche-arrêt en position « 0 »).
2. Montez les brosses latérales circulaires l'une après l'autre en procédant comme le montre l'illustration (Fig. 7).



### REMARQUE:

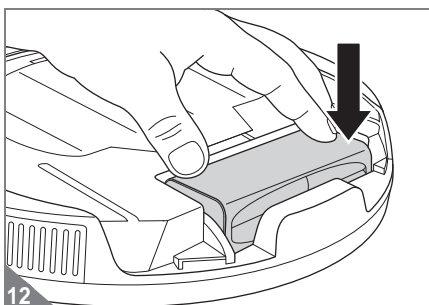
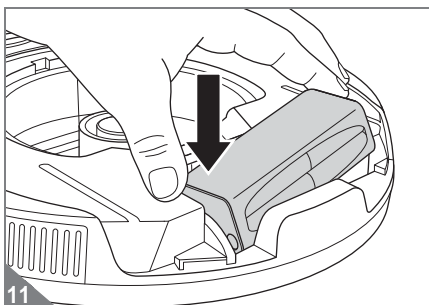
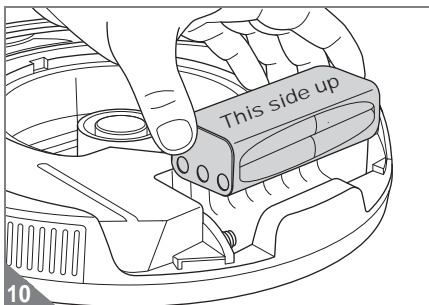
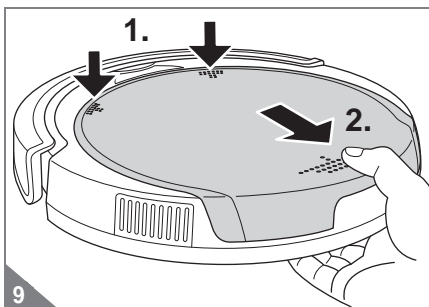
Si vous souhaitez enlever les brosses latérales, par exemple pour nettoyer des tapis à poils courts, procédez comme suit :

1. Prenez la brosse latérale circulaire comme le montre l'illustration (Fig. 8).
2. Tirez la brosse vers le haut (Fig. 8).



## 4 Déballage et montage

### 4.3 Mettre en place la batterie



#### **⚠ AVERTISSEMENT:**

Risque de blessures si la batterie n'est pas d'origine ! Utilisez uniquement la batterie de piles fournie ou une batterie d'origine achetée chez nous, à l'exclusion de toute autre.

#### **⚠ AVERTISSEMENT:**

Risque de blessures ! Vérifiez que l'appareil est bien arrêté (interrupteur marche-arrêt en position « 0 ») avant de mettre en place la batterie de piles.

1. Vérifiez que l'appareil est bien arrêté (interrupteur marche-arrêt en position « 0 »).
2. Appuyez fortement sur les deux points de pression du couvercle du boîtier (Fig. 9/1.) et retirez le couvercle du boîtier (Fig. 9/2.).
3. Posez dans le compartiment la batterie de piles fournie. Respectez ce faisant ce qui suit :
  - L'autocollant portant l'inscription « **This side up** » doit être tourné vers le haut (Fig. 10).
  - Les contacts dans le compartiment de la batterie doivent s'engager dans les évidements de l'isolation de la batterie de piles (Fig. 10).
  - Pour ce faire, introduisez la batterie dans le compartiment d'abord du côté des contacts (Fig. 11).
  - Laissez suffisamment de place du côté des contacts pour ne pas les écraser (Fig. 11).
  - Poussez ensuite le côté opposé de la batterie dans le compartiment (Fig. 12).
  - La batterie doit être posée bien à plat au fond du compartiment (Fig. 12).
4. Remettez en place le couvercle du boîtier et fermez-le fortement. Le couvercle se met en place en faisant un déclic audible.

#### **REMARQUE:**

La batterie de piles est déchargée à sa livraison. Par conséquent, procédez comme il est décrit sous ▷ *Chapitre 5, "Charger la batterie de piles dans l'appareil"*.

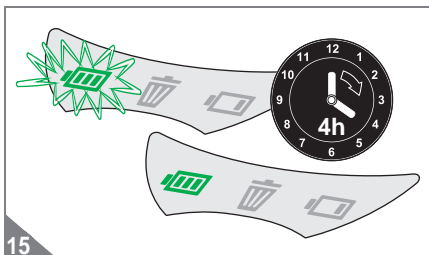
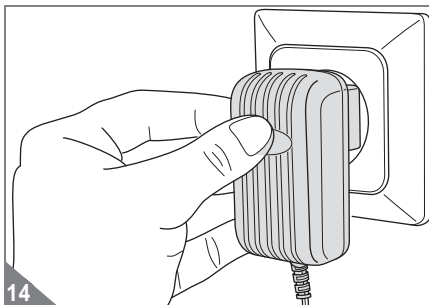
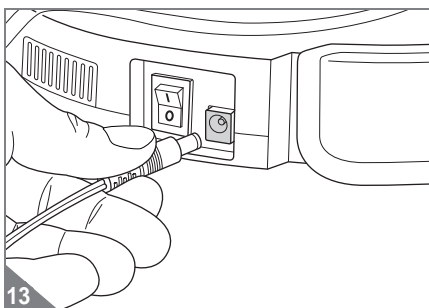
# 5 Charger la batterie de piles dans l'appareil

## ⚠ AVERTISSEMENT:

Un rechargement non conforme peut causer des blessures ! Utilisez pour charger la batterie le bloc d'alimentation fourni à la livraison, à l'exclusion de tout autre.


## REMARQUE:

Vérifiez que l'appareil est bien arrêté (interrupteur marche-arrêt en position « 0 ») avant de brancher le bloc d'alimentation pour charger. L'appareil peut aussi être rechargé s'il est allumé, mais il devra être éteint puis rallumé avant utilisation. Sinon, l'appareil ne se mettra pas en marche.






## REMARQUE:


Votre appareil est équipé d'une minuterie de charge. Un cycle de charge dure environ 4 heures. Le cycle de charge s'arrête automatiquement au bout de 4 heures. Si vous débranchez l'appareil du secteur, puis le rebranchez au secteur, le cycle de charge recommence à zéro.

Il faut donc attendre que le voyant de charge («  ») vert soit allumé avant de débrancher l'appareil du secteur. Des cycles de charge et décharge complets sont un gage d'une plus grande longévité de la batterie de piles.

Avant de pouvoir utiliser l'appareil, vous devez charger sa batterie de piles. Pour ce faire :

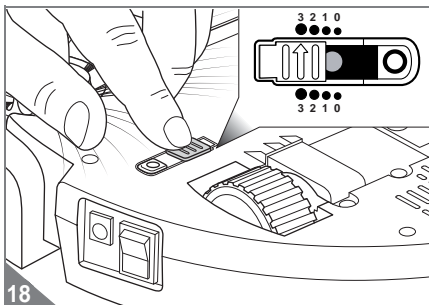
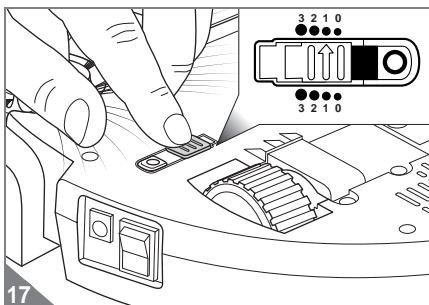
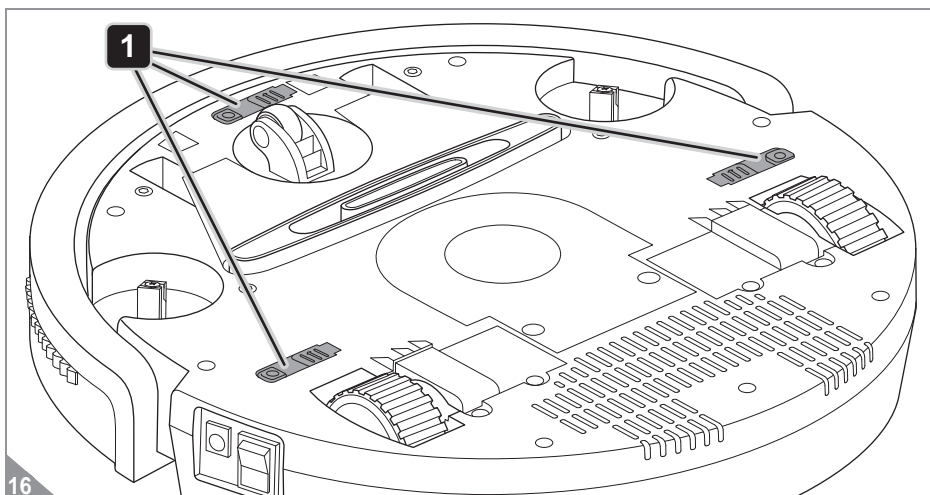
1. Vérifiez que l'appareil est bien arrêté (interrupteur marche-arrêt en position « 0 »).
2. Vérifiez que la batterie de piles a été correctement mise en place, ▸ *Chapitre 4.3, "Mettre en place la batterie"*.
3. Branchez l'adaptateur du bloc d'alimentation dans la douille sur le côté (Fig. 13).
4. Branchez le bloc d'alimentation dans une prise murale dont la tension électrique correspond à celle indiquée sur la plaque signalétique du bloc d'alimentation (Fig. 14).
  - Le voyant de charge «  » vert clignote.
5. Chargez la batterie de piles durant environ 4 heures jusqu'à ce que le voyant «  » vert s'allume et reste allumé (Fig. 14).
6. Lorsque le voyant vert «  » s'allume et reste allumé, débranchez le cordon du bloc d'alimentation d'abord de la prise puis ensuite de l'appareil.

## REMARQUE:

Rechargez l'appareil à nouveau dès que le témoin rouge de la batterie «  » sur l'appareil s'allume ou si vous n'avez pas utilisé l'appareil durant une période prolongée. Chaque cycle de rechargement dure également 4 heures.

# 6 Avant chaque utilisation

## 6.1 Réglage de la sensibilité des capteurs



### ⚠ AVERTISSEMENT:

Risque de blessures ! Vérifiez que l'appareil est bien arrêté (interrupteur marche-arrêt en position « 0 ») avant de monter les brosses latérales circulaires.

1. Vérifiez que l'appareil est bien arrêté (interrupteur marche-arrêt en position « 0 »).
2. Poussez la coulisse pour régler la sensibilité des trois capteurs antichute (Fig. 16) :
  - Position 0 sur sol clair avec marche de faible hauteur
  - Position 1 (Fig. 17) sur sol clair avec hauteur de marche un peu plus grande
  - Position 2 sur sol foncé avec hauteur de marche encore plus grande
  - Position 3 (Fig. 18) sur sol foncé avec grande hauteur de marche

### REMARQUE:

Les coulisses des trois capteurs doivent être réglées de manière identique.

### REMARQUE:

Si votre aspirateur robot ne cesse de reculer sur un sol foncé, choisissez le réglage « 3 » (Fig. 18).

# 6 Avant chaque utilisation

## 6.2 Préparez la pièce

### **AVERTISSEMENT:**

Veillez à ce qu'il n'y ait pas d'enfants ni d'animaux domestiques dans la pièce qui doit être nettoyée et qu'ils n'y aient pas accès.

### **ATTENTION:**

Votre aspirateur est équipé d'un puissant moteur. Ne sous-estimez pas la force dont il est doté. Mettez en lieu sûr les objets fragiles et ceux qui pourraient tomber ou se renverser si l'appareil les touche.

### **ATTENTION:**

Retirez du revêtement de sol les objets à arêtes tranchantes ou pointus qui pourraient rayer les surfaces s'ils se retrouvent sous les brosses de l'appareil.

### **REMARQUE:**

Cet aspirateur robot ne peut aspirer qu'une quantité limitée de poussières. Il ne remplace pas un aspirateur classique. Nettoyez les zones particulièrement sales avec un aspirateur classique. Utilisez votre aspirateur robot régulièrement pour qu'il n'y ait pas une trop grande accumulation de poussières.

### **REMARQUE:**

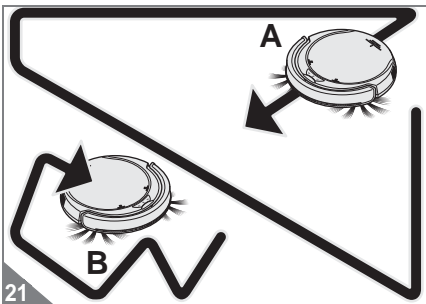
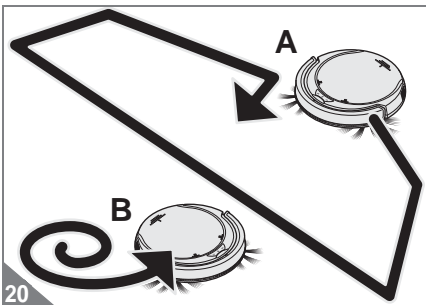
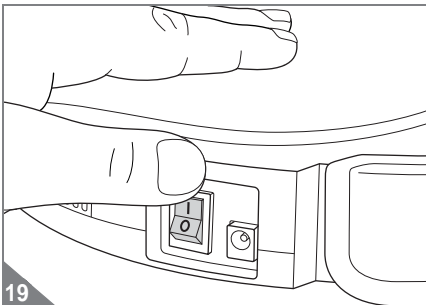
Cet aspirateur robot aspire d'autant plus efficacement qu'il rencontre peu d'obstacles et que le revêtement de sol ne change guère. Il peut donc s'avérer avantageux de libérer la pièce des obstacles éventuels, tels des câbles, tapis ou autres, avant de l'utiliser. Prenez des mesures adéquates pour empêcher l'aspirateur robot de quitter la pièce prématurément.

# 7 Utilisation de l'appareil

## 7.1 Nettoyage des sols durs

### ⚠ AVERTISSEMENT:

Risque de blessures ! Vous pouvez évidemment laisser l'appareil fonctionner sans surveillance, mais soyez en tout temps vigilant pour ne pas marcher sur l'appareil, ce qui entraînerait un risque de chute.



### ⚠ ATTENTION:

Même si votre aspirateur robot sait détecter les vides, il est fortement déconseillé de l'utiliser sur des meubles ou des objets semblables. Il n'est pas conçu pour ce type d'utilisation.

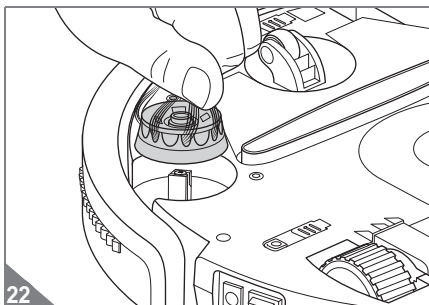
1. Posez l'appareil au milieu de la pièce qui doit être nettoyée.
2. Allumez l'aspirateur robot par l'intermédiaire de son interrupteur marche-arrêt (Fig. 19).
  - Les deux LED extérieures se mettent à clignoter en alternance.
  - Peu après, l'appareil commence à se déplacer en mode « Aléatoire » (Fig. 20/A).
  - Au bout d'environ 3 minutes, l'appareil se met en mode « Spirale » en décrivant des cercles de plus en plus larges (Fig. 20/B).
  - Si l'appareil rencontre un obstacle quand il est dans ce mode, il se met instantanément en mode « Long des murs » (Fig. 21/A). Dans ce mode, l'appareil longe le bord des murs de la pièce qu'il nettoie pendant environ 3 minutes.
  - Ensuite, il recommence un nouveau cycle de nettoyage (Fig. 21/B).
  - Si l'appareil se bloque contre un obstacle, poussez-le légèrement de la main.
  - Vous pouvez éteindre l'appareil à tout moment.
  - Quand la puissance de la batterie diminue, le témoin rouge « 🔴 » s'allume et l'appareil s'arrête peu après.
    - Dans ce cas, l'aspirateur robot émet un bip sonore toutes les 60 secondes pour vous permettre de le retrouver. Si la batterie est complètement vide, il n'y a pas de bip sonore.
    - Dans ce cas, éteignez l'appareil pour recharger la batterie comme décrit, ▷ *Chapitre 5, "Charger la batterie de piles dans l'appareil"*.

# 7 Utilisation de l'appareil

## 7.2 Nettoyage des moquettes à poils courts

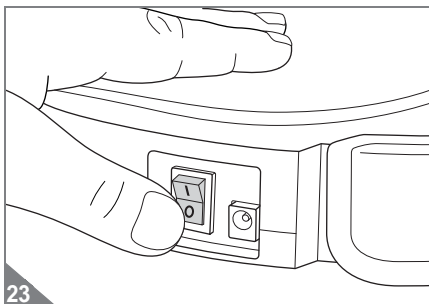
### ⚠ ATTENTION:

Avant de pouvoir utiliser l'appareil pour aspirer des moquettes à poils courts, il faut le préparer comme il est décrit ci-après. Sinon, l'appareil ne pourra pas avancer sur la moquette. Évitez d'utiliser l'appareil sur des moquettes à poils longs, sous peine d'endommager les moteurs pour cause de surcharge.



1. Vérifiez que l'appareil est bien arrêté (interrupteur marche-arrêt en position « 0 »).
2. Retirez les deux brosses latérales circulaires (Fig. 22).
3. L'appareil est maintenant prêt pour aspirer une moquette à poils courts. Procédez ensuite comme il est décrit sous [▷ Chapitre 7.1, "Nettoyage des sols durs"](#).

## 7.3 Arrêt de l'appareil



Procédez comme suit pour éteindre l'appareil :

1. Pour éteindre l'appareil, appuyez sur le bouton marche-arrêt (Fig. 23) (position « 0 »).
  - Les LED s'éteignent.
2. Si vous ne voulez plus utiliser l'appareil, videz le bac à poussières, [▷ Chapitre 8.2, "Vidage du bac à poussières"](#).

### REMARQUE:

Si vous soulevez l'appareil alors qu'il est en marche, les moteurs s'arrêtent automatiquement après 8 secondes environ sans contact avec le sol. Cependant, l'appareil n'est pas éteint (l'une des LED extérieures reste allumée), il reprend son cycle de fonctionnement dès qu'il est reposé sur le sol.

## 8 Après utilisation

### 8.1 Transport et rangement

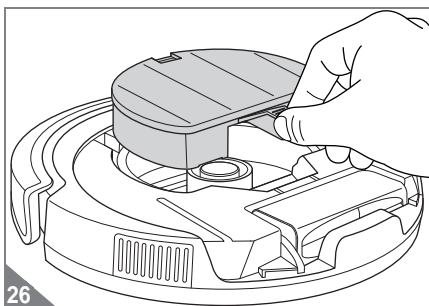
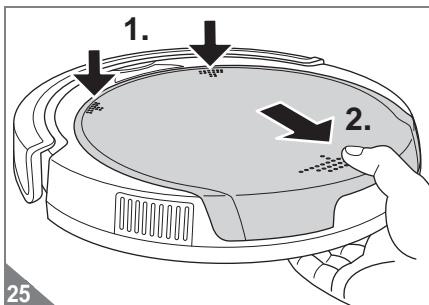
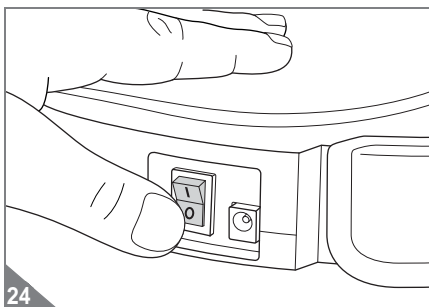
#### ATTENTION:

Ne posez jamais l'appareil à proximité immédiate d'une source de chaleur (par exemple un chauffage ou un four). Évitez de l'exposer directement aux rayons du soleil. La chaleur peut endommager l'appareil.

■ Portez toujours l'appareil avec précaution, de préférence à deux mains.


■ Rangez l'appareil dans son emballage d'origine, dans un endroit toujours frais et sec, hors de portée des enfants.

### 8.2 Vidage du bac à poussières



#### REMARQUE:

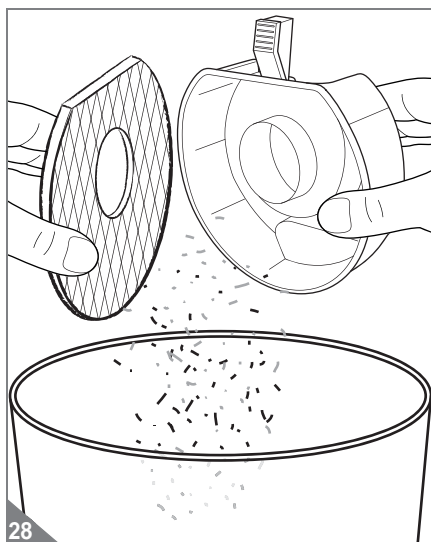
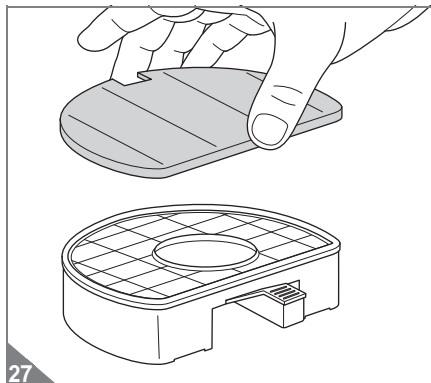
Videz le bac à poussières si possible après chaque utilisation. Videz le bac à poussières au plus tard

- quand le témoin de nettoyage rouge «  » s'allume,
- une fois par mois,
- avant une longue période d'inutilisation,
- avant son expédition.

Procédez comme suit pour vider le bac à poussières :

1. Vérifiez que l'appareil est bien arrêté (interrupteur marche-arrêt en position «0», Fig. 24).
2. Appuyez fortement sur les deux points de pression du couvercle du boîtier (Fig. 25/ 1.) et retirez le couvercle du boîtier (Fig. 25/2.).
3. Retirez avec précaution le bac à poussière par la poignée, de l'appareil (Fig. 26).

## 8 Après utilisation

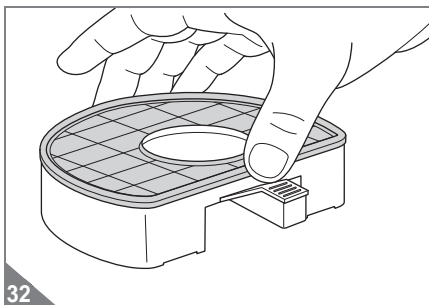
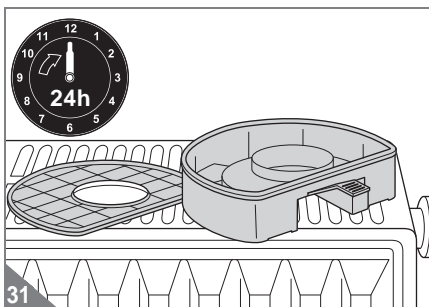
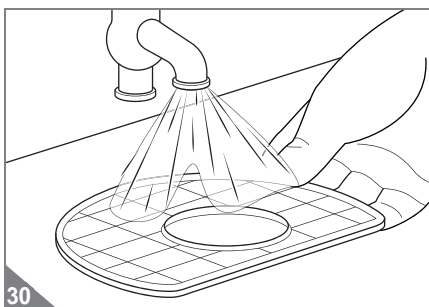
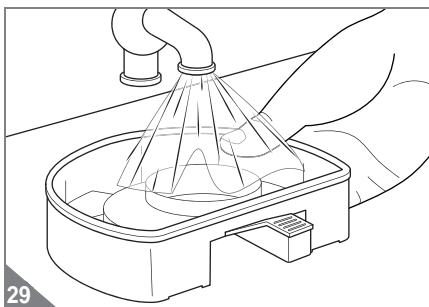


4. Ensuite, enlevez le couvercle du bac à poussière (Fig. 27).
5. Tenez au dessus d'une poubelle le bac à poussières avec le filtre posé dessus.
6. Maintenant seulement, séparez le bac à poussières du filtre (Fig. 28).
7. Tapotez légèrement les deux parties (Fig. 28) et enlevez les dépôts plus importants à la main.
8. S'il n'est pas possible de vider complètement le bac à poussières et de nettoyer le filtre, procédez comme il est décrit sous **▷ Chapitre 8.3, "Nettoyage du bac à poussières et du filtre"**.



## 8 Après utilisation

### 8.3 Nettoyage du bac à poussières et du filtre



S'il n'est pas possible de vider complètement le bac à poussières (▷ *Chapitre 8.2, "Vidage du bac à poussières"*) ou si les dépôts sur le filtre ne s'enlèvent pas à la main :

1. Enlevez et videz le bac à poussières comme il est décrit sous ▷ *Chapitre 8.2, "Vidage du bac à poussières"*.

#### **△ ATTENTION:**

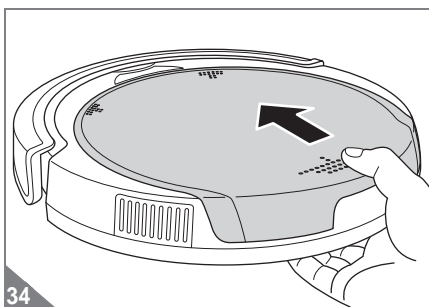
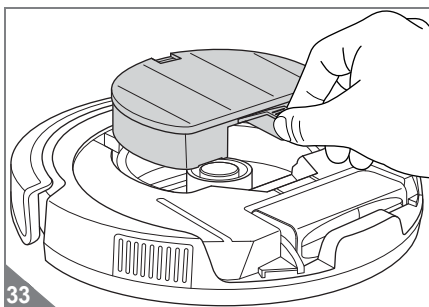
Le bac à poussières et le filtre sont lavables, mais ne peuvent cependant pas être lavés dans un lave-vaisselle ni une machine à laver. Par ailleurs, n'utilisez aucun produit de nettoyage ni de brosse à poils durs.

2. Rincez soigneusement le bac à poussières sous l'eau courante froide ou tiède (Fig. 29) jusqu'à ce qu'il soit débarrassé de toute saleté.
3. Rincez soigneusement le filtre sous l'eau courante froide ou tiède (Fig. 30) jusqu'à ce qu'il soit débarrassé de toute saleté.
4. Laissez sécher ces deux éléments à température ambiante durant au moins 24 heures (Fig. 31) jusqu'à ce qu'ils soient complètement secs.

5. Reposez le filtre dans le bac à poussières en veillant à ce que la grille en plastique du filtre soit visible (Fig. 32). Appuyez fermement sur le filtre.
6. Remettez le couvercle sur le bac à poussière.
7. Procédez ensuite comme il est décrit sous ▷ *Chapitre 8.4, "Mise en place du bac à poussière"*.

## 8 Après utilisation

### 8.4 Mise en place du bac à poussière



Pour remettre en place le bac à poussière, procédez de la manière suivante :

1. Remettez le bac à poussière avec le filtre et le couvercle dans le compartiment du bac à poussière (Fig. 33).
2. Posez le couvercle du boîtier d'abord devant, de manière à ce que les 2 taquets du couvercle rentrent dans les 2 fentes correspondantes (Fig. 34).
3. Fermez fortement le couvercle du boîtier. Vous l'entendez se mettre en place avec un déclic.

#### REMARQUE:

L'appareil ne peut être mis en marche que si le couvercle est correctement posé.



#### REMARQUE:

Si vous avez enlevé le couvercle alors que l'appareil était encore allumé, vous devez éteindre puis rallumer l'appareil. L'appareil peut maintenant fonctionner.

# 9 Dépannage

## 9.1 Si l'appareil ne fonctionne pas comme il devrait

Vérifiez, en vous aidant du tableau ci-dessous, si vous pouvez remédier vous-même à l'anomalie. Si vous ne pouvez pas remédier vous-même à l'anomalie au moyen de ce tableau, adressez-vous à notre assistance technique (▷ Page 186, "International Service") pour nous exposer le problème.

Problème	Cause possible / solutions
Impossible de mettre en marche l'appareil.	La batterie a été mal posée. Posez la batterie correctement, ▷ <i>Chapitre 4.3, "Mettre en place la batterie"</i> .
	La batterie est complètement vide. Dans ce cas, éteignez l'appareil en mettant l'interrupteur marche-arrêt sur « 0 », puis rechargez la batterie comme décrit, ▷ <i>Chapitre 5, "Charger la batterie de piles dans l'appareil"</i> .
	L'appareil est resté allumé durant le cycle de rechargement (position « I »). Mettez l'interrupteur marche-arrêt sur « 0 » pour éteindre l'appareil, puis sur « I » pour le rallumer. L'appareil peut maintenant fonctionner.
	Le couvercle du boîtier a été enlevé alors que l'appareil était encore allumé. Mettez l'interrupteur marche-arrêt sur « 0 » pour éteindre l'appareil, puis sur « I » pour le rallumer. L'appareil peut maintenant fonctionner.
	Le couvercle du boîtier est mal mis. Dans ce cas, éteignez l'appareil avec l'interrupteur marche-arrêt (position « 0 »), et fermez le couvercle du boîtier de la manière indiquée, ▷ <i>Chapitre 8.4, "Mise en place du bac à poussière"</i> .
Le témoin rouge de la batterie «  » s'allume.	La puissance de la batterie est trop faible. Dans ce cas, éteignez l'appareil en mettant l'interrupteur marche-arrêt sur « 0 », puis rechargez la batterie comme décrit, ▷ <i>Chapitre 5, "Charger la batterie de piles dans l'appareil"</i> .
	L'appareil a perdu le contact avec le sol. Posez l'appareil sur le sol. Il recommence de nettoyer.
Le témoin de nettoyage rouge «  » s'allume.	Le sac à poussières est plein ou le filtre encrassé. Dans ce cas, éteignez l'appareil en mettant l'interrupteur marche-arrêt sur « 0 », puis procédez comme décrit sous ▷ <i>Chapitre 8, "Après utilisation"</i> .
L'appareil démarre, mais marche seulement à reculons.	La coulisse de réglage de la sensibilité des capteurs antichute est réglée pour un sol clair alors que l'appareil est posé sur un sol foncé. Poussez la coulisse pour corriger le réglage de la sensibilité des trois capteurs antichute, ▷ <i>Chapitre 6.1, "Réglage de la sensibilité des capteurs"</i> .
L'appareil nettoie la pièce en partie seulement.	Suivant la taille de la pièce, l'appareil n'a pas forcément atteint toutes les zones à nettoyer au bout de son cycle à trois modes. Faites remarquer l'appareil jusqu'à ce que toutes les zones de la pièce aient été nettoyées.



## 9 Dépannage

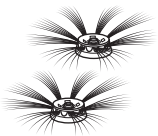

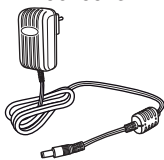
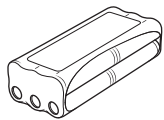
Problème	Cause possible / solutions
Bien qu'il ait champ libre, l'appareil ne se déplace pas tout droit en mode « Aléatoire ».	Il est probable qu'une des roues ne tourne pas librement en raison de salissures. Enlevez les salissures entravant la rotation de la roue. Employez pour cela si nécessaire et avec prudence des ciseaux ou une pincette.
La brosse circulaire ne tourne plus.	Il est probable que cette brosse circulaire ne tourne pas librement en raison de salissures. Démontez la brosse circulaire (▷ <i>Chapitre 4.2, "Montage des brosses latérales circulaires"</i> ) pour la débarrasser et débarrasser son logement des salissures. Employez pour cela si nécessaire et avec prudence des ciseaux ou une pincette.
L'appareil s'est bloqué.	Poussez-le légèrement de la main.
L'appareil s'arrête de lui-même.	La puissance de la batterie est trop faible. Dans ce cas, éteignez l'appareil en mettant l'interrupteur marche-arrêt sur « 0 », puis rechargez la batterie comme décrit, ▷ <i>Chapitre 5, "Charger la batterie de piles dans l'appareil"</i> .
Impossible de recharger l'appareil.	Le bloc d'alimentation n'est pas correctement branché. Contrôlez si la fiche ou/et le bloc d'alimentation sont correctement branchés (▷ <i>Chapitre 5, "Charger la batterie de piles dans l'appareil"</i> ).
La durée de fonctionnement se réduit toujours davantage.	Il est probable que les roues ne tournent pas librement en raison de salissures. Cela accroît la consommation de courant électrique. Enlevez les salissures entravant la rotation des roues. Employez pour cela si nécessaire et avec prudence des ciseaux ou une pincette.

### REMARQUE:

Si vous ne pouvez pas remédier vous-même à l'anomalie au moyen de ce tableau, adressez-vous à notre assistance technique (▷ *Page 186, "International Service"*) pour nous exposer le problème. Notre personnel S.A.V. est spécialement formé pour répondre à vos attentes et peut, avec votre collaboration, cerner la cause du problème pour le résoudre. Vous vous épargnez ainsi les désagréments résultant d'un éventuel renvoi et votre aspirateur robot est rapidement à nouveau opérationnel.

# 9 Dépannage

## 9.2 Commande de pièces de rechange et accessoires

Numéro d'article	Description
<b>0610011</b> 	1 kit de brosses latérales circulaires (composé de deux brosses circulaires)
<b>0610012</b> 	1 filtre
<b>0610013</b> 	1 bloc d'alimentation
<b>0610004</b> 	1 batterie de piles

Vous pouvez commander ultérieurement les pièces de rechange et les accessoires. Vous pouvez les acheter auprès de :

▷ Page 186, "International Service"

## 9.3 Si l'appareil est défectueux



### AVERTISSEMENT:

Risque de blessures ! N'utilisez et ne rechargez jamais un appareil défectueux ! Si l'appareil ou son cordon d'alimentation est endommagé, faites-le remplacer par le fabricant, son service après-vente ou toute personne ayant des compétences similaires, ceci afin d'éviter tout danger.

Si l'appareil est tombé ou a été endommagé de quelque autre manière et s'il présente des signes évidents de dommages, remettez l'appareil défectueux à un commerçant spécialisé ou au service après-vente de Dirt Devil afin qu'il puisse être réparé. Expédiez l'appareil défectueux avec bac à poussières vidé à l'adresse mentionnée à la ▷ Page 186, "International Service".

# 9 Dépannage

## 9.4 Dépose de la batterie

### AVERTISSEMENT:

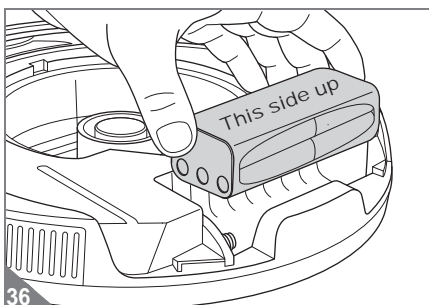
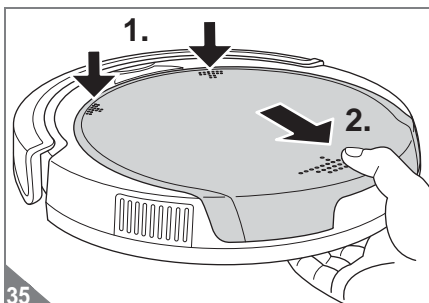
Il existe un risque de blessures en cas de manipulation non conforme de la batterie !

■ Vérifiez que le cordon est débranché de la prise murale avant de commencer à déposer la batterie de piles.

■ Ne court-circuitez jamais la batterie en touchant les deux pôles simultanément, et surtout pas avec des objets conduisant le courant électrique.

■ Ne démontez jamais la batterie de piles, ne l'exposez jamais à des températures élevées.

■ Du liquide peut s'écouler de la batterie en cas de manipulation incorrecte. Évitez tout contact avec ce liquide.



### AVERTISSEMENT:

Il y a un risque de blessures en cas de remplacement inapproprié de la batterie !

■ S'il s'avère nécessaire de remplacer la batterie de piles, remplacez-la uniquement par une batterie de piles de recharge d'origine achetée chez nous.

■ Ne remplacez en aucun cas la batterie de piles par d'autres batterie de piles ou piles.

### ATTENTION:

Prenez garde de ne pas polluer l'environnement ! La batterie de piles ne doit pas être jetée avec les ordures ménagères. Rapportez l'appareil et la batterie, après l'avoir retirée, aux points de collecte chargés de leur élimination.

1. Utilisez l'appareil jusqu'à ce que la batterie soit entièrement déchargée et que le moteur s'arrête.
2. Appuyez sur le bouton marche-arrêt pour éteindre l'appareil (position « 0 »).
3. Appuyez fortement sur les deux points de pression du couvercle du boîtier (Fig. 35/ 1.) et retirez le couvercle du boîtier (Fig. 35/2.).
4. Retirez la batterie de piles, (Fig. 36).
  - Si vous voulez remplacer une batterie usagée par une nouvelle batterie d'origine, ▷ *Chapitre 9.2, "Commande de pièces de rechange et accessoires"*.
  - Procédez comme décrit sous ▷ *Chapitre 4.3, "Mettre en place la batterie"* pour poser une nouvelle batterie de piles.
  - Rapportez la batterie usagée séparément à un point de collecte communal.

## 9.5 Élimination de l'appareil et de la batterie



Ne pas jeter l'appareil ni sa batterie de piles avec les ordures ménagères !

Rapportez l'appareil et la batterie, après l'avoir retirée, aux points de collecte chargés de leur élimination.

# 10 Garantie

---

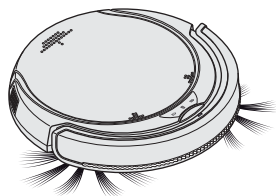
Si, en tant que consommateur, vous avez acheté cet appareil dans l'Union européenne, le standard minimum applicable pour la garantie légale est la directive européenne 2011/83/CE transposée dans le droit national du pays respectif.

Sont exclues les piles et piles rechargeables défectueuses ou dont la longévité a diminué en raison d'une usure normale ou d'une utilisation abusive.

▷ Page 186, "International Service"



# Inhoud



## Hartelijk dank!

Wij zijn blij dat u voor de zuigrobot "Tracker" gekozen heeft! Wij danken u voor het in ons gestelde vertrouwen.

Deze bedieningshandleiding zal u erbij helpen, uw nieuwe zuigrobot te leren kennen en vervolgens veilig en efficiënt in te zetten.

---

## Inhoudsopgave

Technische gegevens .....	81
Markeringen .....	81

---

### **1 Overzicht .....** 82

1.1 Omvang van de levering .....	82
1.2 Onderkant van het apparaat .....	83
1.3 In het binnenste van het apparaat .....	84

---

### **2 Functie .....** 85

2.1 Werkwijze .....	85
2.2 Valbeveiliging .....	85

---

### **3 Veiligheidsinstructies .....** 86

3.1 m.b.t. deze handleiding .....	86
3.2 m.b.t. bepaalde groepen van personen .....	86
3.3 over het meegeleverde accupack .....	87
3.4 m.b.t. de stroomvoorziening .....	88
3.5 m.b.t. het doelmatig gebruik .....	88

---

### **4 Uitpakken en in elkaar zetten .....** 90

4.1 Uitpakken .....	90
4.2 Ronde borstel monteren .....	90
4.3 Plaats het accupack .....	91

---

### **5 Accupack in het apparaat opladen .....** 92

---

### **6 Voor elk gebruik .....** 93

6.1 Gevoeligheid van de valsensoren instellen .....	93
6.2 Ruimte voorbereiden .....	94

---

### **7 Gebruik .....** 95

7.1 Harde vloeren reinigen .....	95
----------------------------------	----



# Inhoud

7.2 Laagpolig tapijt reinigen .....	96
7.3 Uitschakelen .....	96

---

## 8 Na het gebruik ..... 97

8.1 Transporteren en opbergen .....	97
8.2 Stofbak leegmaken .....	97
8.3 Stofbak en filter reinigen .....	99
8.4 Stofbak plaatsen .....	100

---

## 9 Problemen verhelpen ..... 101

9.1 Als het apparaat niet zo werkt als het moet .....	101
9.2 Toebehoren en reserveonderdelen bijbestellen .....	103
9.3 Indien het apparaat defect is .....	103
9.4 Accupack demonteren .....	104
9.5 Afvalverwijdering van apparaat en accupack .....	104

---

## 10 Waarborg ..... 105

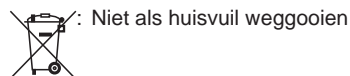
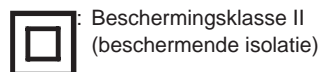
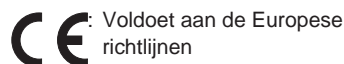
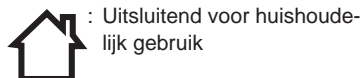
---

### Technische gegevens

Soort apparaat	: Zuigrobot
Model	: Tracker
Modelnummer	: M613 (-0/-1/.../-8/-9)
Voedingsingang	: 100...240 V~, 50/60 Hz
Voedingsuitgang	: 19 V DC, 600 mA
Accupack	: Ni-MH, 14,4 V DC, 800 mAh, recyclebaar
Bedrijfsduur	: ca. 45 minuten
Oplaadtijd	: ca. 4 uur
Stofbakvolume	: ca. 240 ml
Gewicht (inclusief accupack)	: ca. 1,8 kg

Technische en designwijzigingen in verband met voortdurende productverbeteringen voorbehouden.  
© Royal Appliance International GmbH

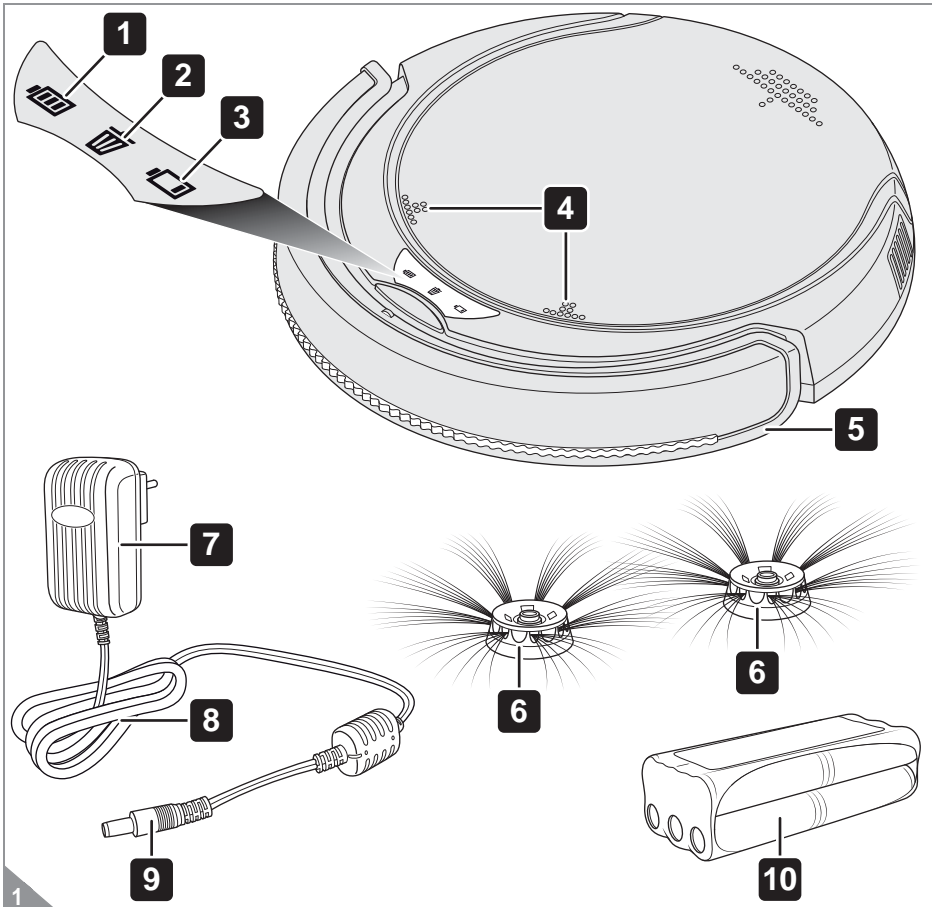
### Markeringen




**"This side up"**: Accupack met deze kant naar boven plaatsen.

# 1 Overzicht

## 1.1 Omvang van de levering



**1** Laadcontrolelampje "  ":

- knippert groen als het accupack wordt opgeladen
- brandt constant groen als het accupack is opgeladen
- knippert tijdens het gebruik afwisselend met "  "

**2** Reinigingsindicator "  ":

- brandt rood als de stofbak moet worden geleegd

**3** Batterijindicator "  ":

- brandt rood als het accupack moet worden opgeladen of het apparaat geen contact met de bodem heeft

- knippert tijdens het gebruik afwisselend met "  "

**4** Drukpunten voor het losmaken van het behuizingsdeksel

**5** Bumper

**6** Ronde borstel

**7** Voedingsstekker

**8** Voedingskabel

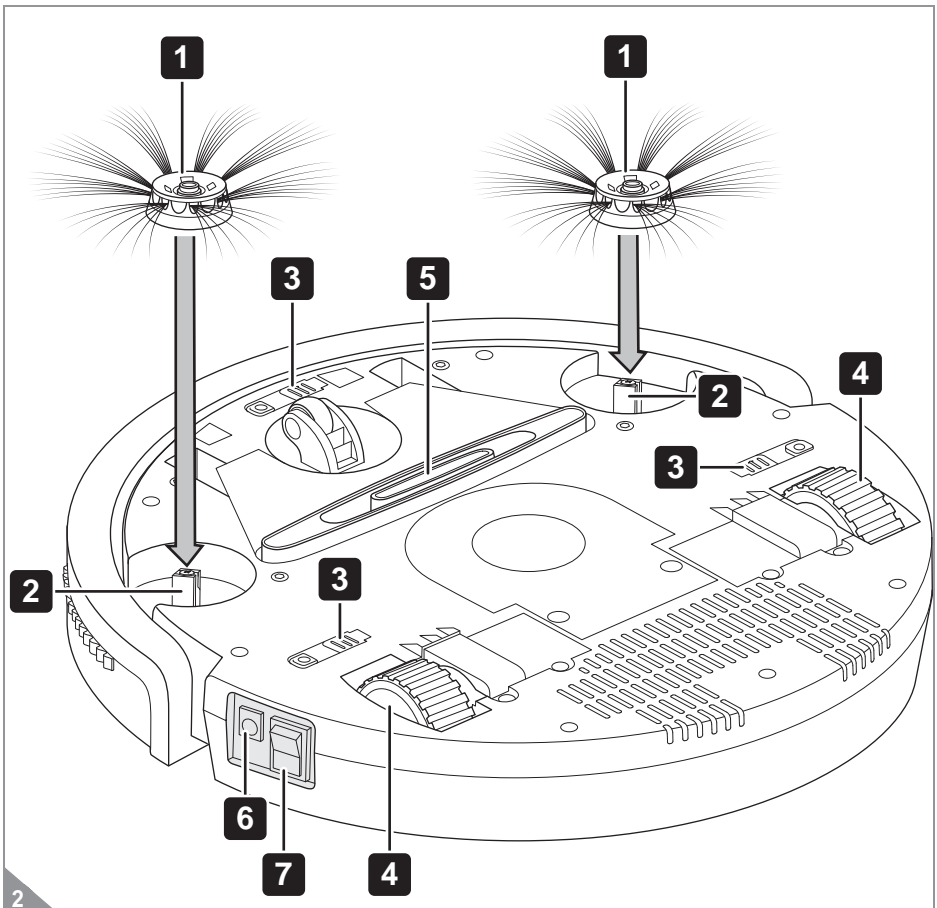
**9** Voedingsadapter

**10** Accupack

■ niet afgebeeld: Bedieningshandleiding

# 1 Overzicht

## 1.2 Onderkant van het apparaat

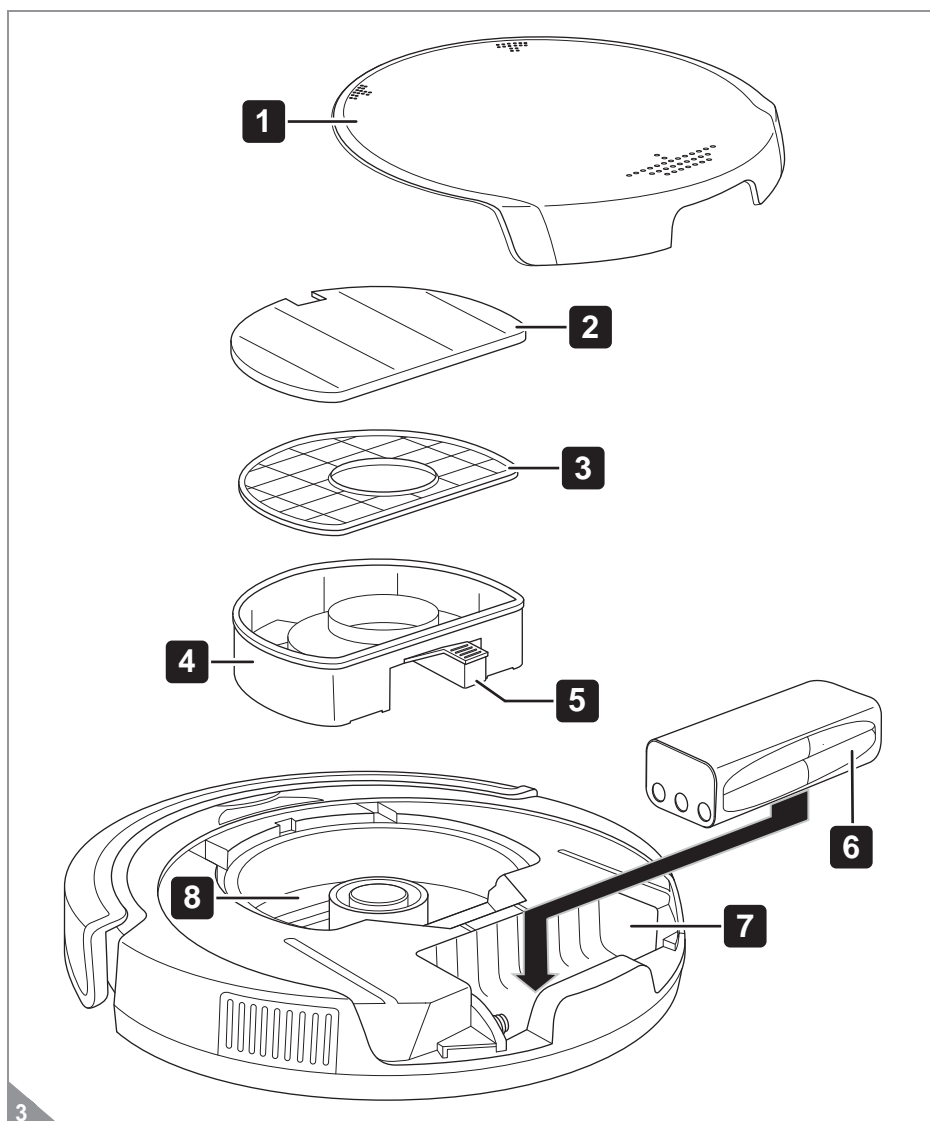


- 1 Ronde borstel
- 2 Vergrendeling voor ronde borstel
- 3 Schuifregelaar voor het instellen van de gevoeligheid van de valsensoren

- 4 Rubberen aandrijfwielen
- 5 Zuiginlaat
- 6 Oplaadbus aan het apparaat
- 7 Aan/Uit-schakelaar

# 1 Overzicht

## 1.3 In het binnenste van het apparaat



1 Behuizingsdeksel

2 Stofbakdeksel

3 Filter

4 Stofbak

5 Handvat voor het verwijderen van de stofbak

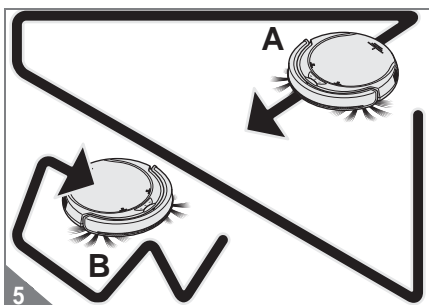
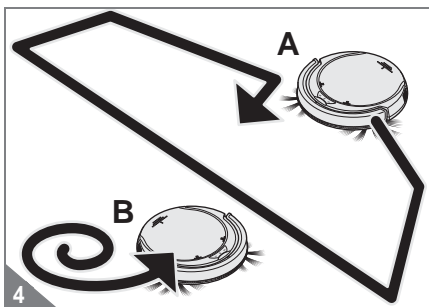
6 Accupack

7 Accucompartiment

8 Compartiment van de stofbak

## 2 Functie

### 2.1 Werkwijze



U hebt met de zuigrobot "Tracker" een volledig automatisch werkende zuigrobot gekocht. Uw robot doorloopt bij het reinigen de volgende 3 modi:

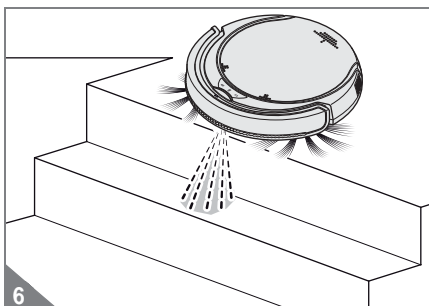
- "Toevalsmodus" (afb. 4/A, Afb. 5/B)
- "Cirkelmodus" (afb. 4/B)
- "Randmodus" (afb. 5/A)

Als het apparaat aan het einde van de "randmodus" niet wordt uitgeschakeld, begint de cyclus opnieuw met de "toevalsmodus".

Deze programmvolgorde maakt het complete reinigen op basis van elkaar overlappende banen mogelijk. Voorwaarde hiervoor is dat de ruimte niet te groot is en het apparaat in de "cirkelmodus" niet te vroeg op een obstakel stuit.

Als het apparaat op een obstakel stuit, wordt dit door de bumper geregistreerd en de rijrichting gewijzigd. Als het apparaat in de "cirkelmodus" op een obstakel stuit, schakelt het meteen over op de "randmodus".

### 2.2 Valbeveiliging



Uw zuigrobot herkent met behulp van 3 valsensoren zelfstandig vóór hem liggende afgronden (afb. 6). De robot wijzigt daarna de rijrichting en gaat in tegengestelde richting door met reinigen.

Lager gelegen vlakken, zoals bv. traptreden, worden herkend en dus overgeslagen.

De gevoeligheid van de valsensoren kunt u instellen, ► hoofdstuk 6.1, „Gevoeligheid van de valsensoren instellen“.

## 3 Veiligheidsinstructies

### 3.1 m.b.t. deze handleiding

Lees de bedieningshandleiding volledig door voordat u het apparaat gaat gebruiken. Berg de handleiding goed op. Als u dit apparaat aan een ander doorgeeft, voeg er dan ook de bedieningshandleiding bij. **Het niet in acht nemen van deze handleiding kan zwaar letsel of schade aan het apparaat tot gevolg hebben.** Voor schade ontstaan door het niet in acht nemen van deze bedieningshandleiding aanvaarden wij geen aansprakelijkheid.



#### **WAARSCHUWING:**

Waarschuwt voor gevaren voor uw gezondheid en wijst op mogelijk verwondingsrisico.



#### **OPGELET:**

Wijst op mogelijke gevaren voor het apparaat of andere voorwerpen.

#### **AANWIJZING:**

Benadrukt tips en informatie.

### 3.2 m.b.t. bepaalde groepen van personen

- Deze apparaten kunnen door kinderen van 8 jaar en ouder en door personen met beperkte fysieke, sensorische of geestelijke vaardigheden of met gebrek aan ervaring en/of kennis worden gebruikt, als ze onder toezicht staan of instructies hebben gekregen aangaande het veilige gebruik van het apparaat en de daaruit resulterende gevaren begrepen hebben.
- Reiniging en gebruikersonderhoud mogen niet door kinderen worden uitgevoerd, als ze niet onder toezicht staan.
- Kinderen mogen niet met het apparaat spelen. Kinderen mogen niet op het apparaat gaan staan of gaan zitten.
- Het is raadzaam om kinderen onder de 8 jaar uit de buurt van het apparaat en de aansluitkabel te houden, als het ingeschakeld is of afkoelt.

## 3 Veiligheidsinstructies

■ Verpakkingsmaterialen mogen niet worden gebruikt om mee te spelen. Ze kunnen verstikkingsgevaar opleveren.

### 3.3 over het meegeleverde accupack

Als er verkeerd met accu's omgegaan wordt, bestaat verwondings- en explosiegevaar.

■ Als het nodig is het accupack te vervangen, vervang het dan uitsluitend door een origineel reserveaccupack dat u bij ons gekocht heeft. Vervang het accupack al helemaal niet door andere accu's of door batterijen.

■ Controleer eerst of de stekker uit het stopcontact is getrokken, voordat u het accupack gaat plaatsen of uitnemen.

■ Let erop dat er geen kortsluiting in het accupack ontstaat, d.w.z. raak de twee polen nooit tegelijkertijd aan, vooral niet met elektrisch geleidende voorwerpen.

■ Demonteer het accupack nooit en stel dit nooit bloot aan hoge temperaturen. Bij ondeskundige omgang kan er vloeistof uit het accupack treden. Vermijd contact met de vloeistof.

■ Gebruik uitsluitend de meegeleverde stekker om het accupack op te laden. Laad het accupack in geen enkel geval met een andere stekker op. Gebruik de meegeleverde stekker wederom uitsluitend om het accupack van dit apparaat op te laden.

■ Gooi het accupack aan het einde van de levensduur uitsluitend volgens de milieueisen en zoals beschreven weg, [▷ hoofdstuk 9.4, „Accupack demonteren“](#).

## 3 Veiligheidsinstructies

### 3.4 m.b.t. de stroomvoorziening

Het apparaat wordt met elektrische stroom opgeladen. Daarbij bestaat altijd het gevaar van een elektrische schok. Let daarom vooral op het volgende:

- Raak het voedingsgedeelte nooit aan met natte handen.
- Dompel het apparaat of het voedingsgedeelte nooit in water of andere vloeistoffen en houd het verwijderd van regen en natheid.
- Trek altijd direct aan de stekker als u de voedingskabel uit het stopcontact wilt trekken. Trek nooit aan de voedingskabel zelf. Gebruik de voedingskabel niet om de adapter te dragen.
- Zorg ervoor dat de voedingskabel niet knikt, nergens klem komt te zitten, er niet overheen wordt gereden en dat deze niet met hittebronnen in aanraking kan komen.
- Laad het apparaat alleen op als de op het voedingsgedeelte vermelde elektrische spanning overeenkomt met die van uw stopcontact. Controleer de voedingskabel op eventuele beschadigingen voordat u deze gebruikt.
- Controleer eerst of de stekker uit het stopcontact is getrokken, voordat u het apparaat gaat reinigen of onderhouden.

---

### 3.5 m.b.t. het doelmatig gebruik

- Het apparaat is alleen bedoeld voor huishoudelijk gebruik. Daarbij worden de beste reinigingsresultaten in kleine of in gesloten ruimten behaald. Het apparaat is niet geschikt voor industrieel gebruik.
- Het apparaat mag uitsluitend voor het reinigen op vlakke, normaal vervuilde harde vloeren worden gebruikt. Als de ronde borstels niet zijn gemonteerd, kunt u het ook laagpolig tapijt gebruiken.



### 3 Veiligheidsinstructies

■ Elke andere vorm van gebruik geldt als niet conform de voorschriften en is niet toegestaan.

■ **Verboden is met name:**

- Het apparaat in de open lucht te gebruiken, te bewaren of op te laden.
- Voorwerpen op het apparaat neer te zetten.
- Het apparaat of het voedingsgedeelte zelfstandig om te bouwen of te repareren.
- Andere voorwerpen in de openingen van het apparaat steken dan in deze handleiding beschreven.
- Het gebruik in de buurt van explosieve of licht ontvlambare stoffen.

■ **Verboden is het zuigen van:**

- mensen, dieren, planten, vooral haren, vingers, andere lichaamsdelen en kledingstukken, terwijl deze gedragen worden. Deze kunnen worden opgezogen en zo verwondingen veroorzaken.
- water en andere vloeistoffen. Vocht in het apparaat kan kortsluiting veroorzaken.
- toner (voor laserprinters enz.). Er bestaat explosiegevaar.
- gloeiende as, brandende sigaretten of lucifers. Er kan brand ontstaan.
- spitse voorwerpen, zoals glassplinters, spijkers, enz. Hierdoor kan het apparaat beschadigd raken.
- Bouwpuin, gips, cement, fijn boorstof, make-up, poeder, enz. Hierdoor kan het apparaat beschadigd raken.

■ Het is bovendien verboden om het apparaat te gebruiken ...

- ... op hoogpolig tapijt en op vochtige vloeren.
- ... in ruimtes met een hoge luchtvochtigheid.
- ... zonder dat filter, stofbak en deksel correct zijn geplaatst.

## 4 Uitpakken en in elkaar zetten

### 4.1 Uitpakken

#### OPGELET:

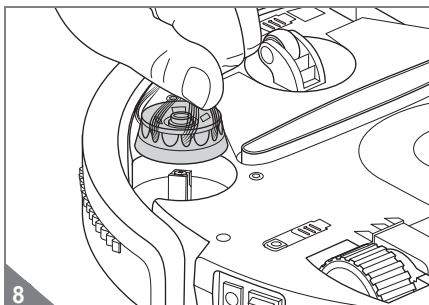
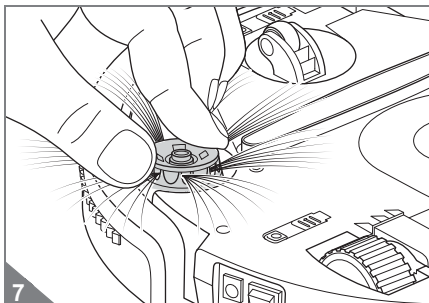
Bewaar de verpakking om het apparaat te kunnen opslaan of het veilig te kunnen verzenden. Verzend het apparaat steeds in de originele verpakking, zodat het niet beschadigd raakt.

1. Pak het apparaat en de toebehoren uit.
2. Controleer de inhoud op intactheid en volledigheid (afb. 1).

#### AANWIJZING:

Als u transportschade constateert, neem dan contact op met uw dealer.

### 4.2 Ronde borstel monteren



#### WAARSCHUWING:

Verwondingsgevaar! Controleer of het apparaat is uitgeschakeld (Aan/Uit-schakelaar in stand "0") voordat u de ronde borstel monteert.

1. Controleer of het apparaat is uitgeschakeld (Aan/Uit-schakelaar in stand "0").
2. Steek de ronde borstel zoals afgebeeld achter elkaar op (afb. 7).

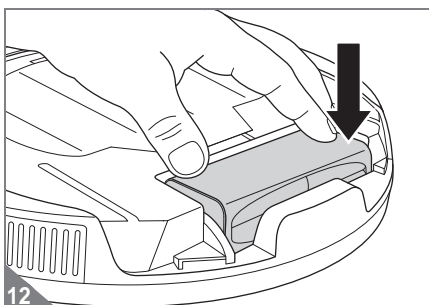
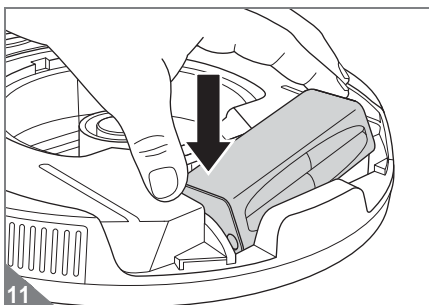
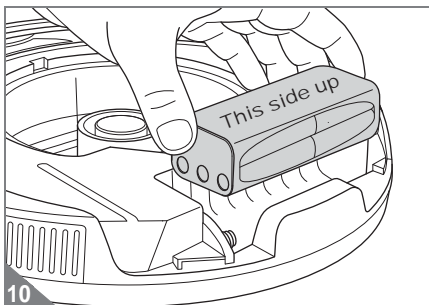
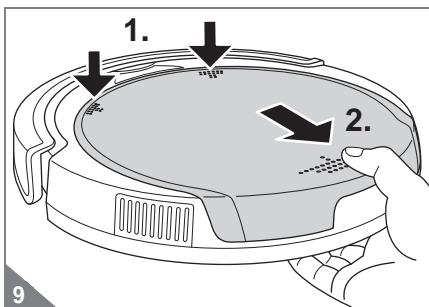
#### AANWIJZING:

Als u de ronde borstel wilt verwijderen, bijvoorbeeld om laagpolig tapijt te kunnen reinigen, ga dan als volgt te werk:

1. Pak de ronde borstel vast, zoals afgebeeld (afb. 8).
2. Trek deze krachtig naar boven toe eraf (afb. 8).

## 4 Uitspakken en in elkaar zetten

### 4.3 Plaats het accupack



#### **⚠ WAARSCHUWING:**

Kans op letsel door niet origineel accupack!  
Plaats uitsluitend het meegeleverde accupack of een bij ons gekocht origineel reserveaccupack.

#### **⚠ WAARSCHUWING:**

Verwondingsgevaar! Controleer of het apparaat is uitgeschakeld (Aan/Uit-schakelaar in stand "0") voordat u het accupack plaatst.

1. Controleer of het apparaat is uitgeschakeld (Aan/Uit-schakelaar in stand "0").
2. Druk beide drukpunten van het behuizingsdeksel krachtig naar beneden (afb. 9/1.) en trek het behuizingsdeksel eraf (afb. 9/2.).
3. Plaats het meegeleverde accupack. Let daarbij op het volgende:
  - De sticker met het opschrift "This side up" wijst naar boven (afb. 10).
  - De contacten in het accucompartiment moeten in de uitsparingen in de isolatie van het accupack kunnen grijpen (afb. 10).
  - Laat het accupack hiervoor eerst aan de kant met de contacten in het accucompartiment glijden (afb. 11).
  - Laat aan de kant van de contacten ruim voldoende plaats, zodat de contact niet worden platgedrukt (afb. 11).
  - Duw het accupack nu aan de andere kant in het accucompartiment (afb. 12).
  - Het moet nu vlak op de bodem van het accucompartiment liggen (afb. 12).
4. Plaats het behuizingsdeksel weer terug en schuif het krachtig dicht. Het deksel klikt hoor- en voelbaar vast.

#### **AANWIJZING:**

Bij levering is het accupack niet opgeladen. Ga daarom verder zoals beschreven onder **▷ hoofdstuk 5, „Accupack in het apparaat opladen“.**

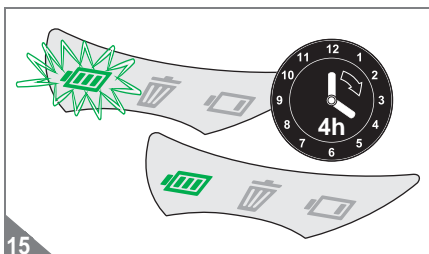
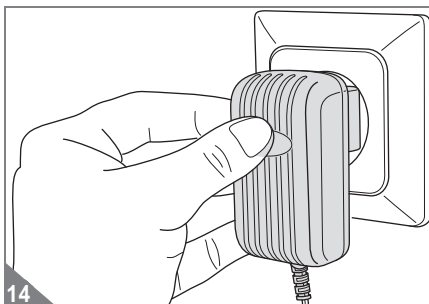
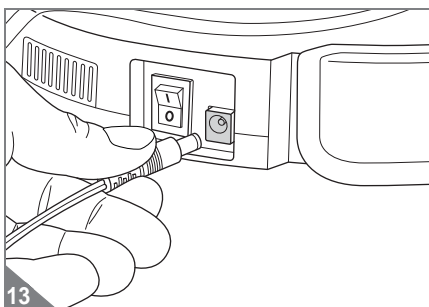
# 5 Accupack in het apparaat opladen

## **⚠ WAARSCHUWING:**

Verwondingsgevaar door ondeskundig opladen! Gebruik uitsluitend de meegeleverde stekker om het accupack op te laden.


## **AANWIJZING:**

Controleer of het apparaat is uitgeschakeld (Aan/Uit-schakelaar in stand "0") voordat u de stekker voor het opladen aansluit. Een ingeschakeld apparaat kan weliswaar ook worden opgeladen, maar dan moet u het vóór het gebruik één keer uit- en weer inschakelen. Anders start het apparaat niet.


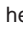



## **AANWIJZING:**

Uw apparaat beschikt over een oplaadtimer. Een oplaadcyclus duurt ca. 4 uur. De oplaadcyclus wordt na 4 uur automatisch beëindigd. Als u het apparaat loskoppelt van de voeding en het daarna weer aansluit op de voeding, begint de oplaadcyclus opnieuw.

Wacht dus tot het laadcontrolelampje (" ) constant groen brandt voordat u het apparaat loskoppelt van de voeding. Volledige oplaad- en ontladcyclussen zorgen voor een langere levensduur van de accu's.

Voordat u met het apparaat kunt werken moet het accupack worden opgeladen. Daarvoor:

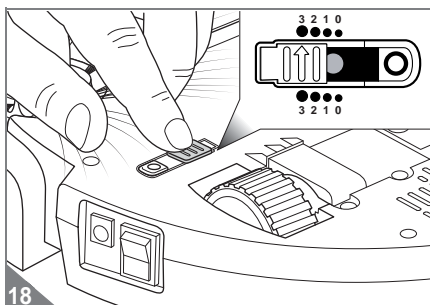
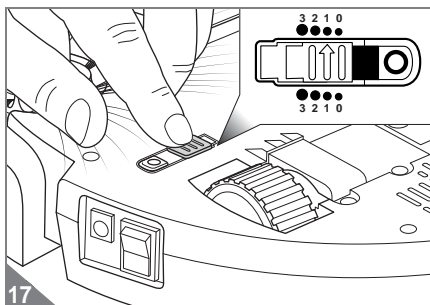
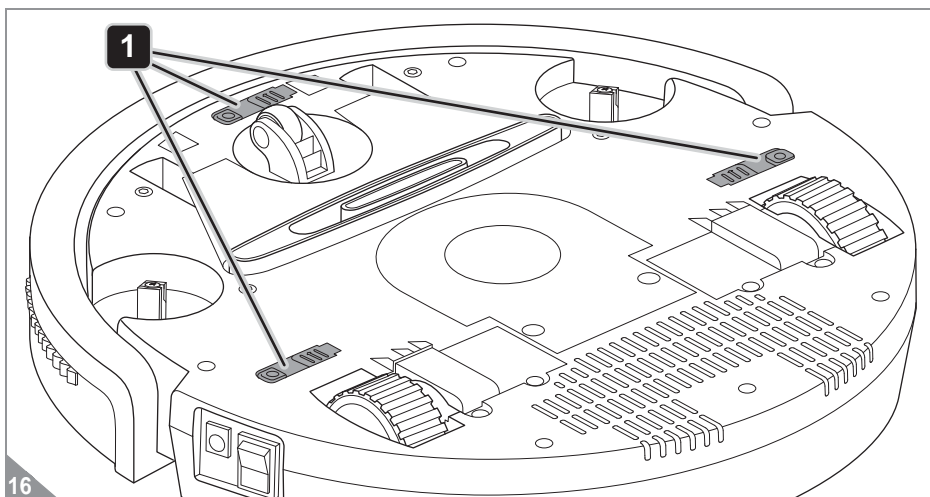
1. Controleer of het apparaat is uitgeschakeld (Aan/Uit-schakelaar in stand "0").
2. Controleer of het accupack juist is geplaatst, > hoofdstuk 4.3, „Plaats het accupack“.
3. Steek de voedingsadapter in de oplaadbus aan de zijkant van het apparaat (afb. 13).
4. Steek de stekker in een stopcontact met een spanning die overeenkomt met de spanning die op het typeplaatje van de stekker is aangegeven (afb. 14).
  - Het laadcontrolelampje " " knippert groen.
5. Laat het accupack nu ca. 4 uur opladen tot het laadcontrolelampje " " constant groen brandt (afb. 14).
6. Als het laadcontrolelampje " " constant groen brandt, trekt u eerst de voedingskabel uit het stopcontact en daarna uit het apparaat.

## **AANWIJZING:**

Laad het apparaat opnieuw op als de batterijindicator " " op het apparaat constant rood brandt of als u het apparaat lange tijd niet hebt gebruikt. Elke verdere oplaadcyclus duurt tevens 4 uur.

# 6 Voor elk gebruik

## 6.1 Gevoeligheid van de valsensoren instellen



### ⚠ WAARSCHUWING:

Verwondingsgevaar! Controleer of het apparaat is uitgeschakeld (Aan/Uit-schakelaar in stand "0") voordat u de ronde borstel monteert.

1. Controleer of het apparaat is uitgeschakeld (Aan/Uit-schakelaar in stand "0").
2. Pas de stand van de schuifregelaar voor het instellen van de gevoeligheid van de 3 valsensoren (afb. 16) aan:
  - Stand 0 bij lichte vloeren en platte treden
  - Stand 1 (afb. 17) bij lichte vloeren en iets hogere treden
  - Stand 2 bij donkere vloeren en nog hogere treden
  - Stand 3 (afb. 18) bij donkere vloeren en hoge treden

### AANWIJZING:

Alle 3 schuifregelaars moeten dezelfde instelling hebben.

### AANWIJZING:

Als uw robot op donkere vloeren voortdurend achteruit rijdt, moet u instelling "3" (afb. 18) kiezen.

# 6 Voor elk gebruik

## 6.2 Ruimte voorbereiden

### **WAARSCHUWING:**

Zorg ervoor dat zich geen kinderen of huisdieren in de kamer bevinden die u wilt reinigen en dat ze geen toegang tot de kamer hebben.

### **OPGELET:**

Het apparaat heeft een krachtige aandrijving. Onderschat de kracht niet, die van de robot uitgaat. Breng breekbare voorwerpen in veiligheid en ook voorwerpen die kunnen kantelen en vallen, als het apparaat er tegenaan rijdt.

### **OPGELET:**

Verwijder spitse voorwerpen en voorwerpen met scherpe randen, die het oppervlak van de vloer kunnen beschadigen, als ze onder de ronde borstels van het apparaat terecht komen.

### **AANWIJZING:**

Deze zuigrobot kan alleen geringe hoeveelheden vuil opnemen. Het is geen vervanging voor een klassieke stofzuiger. Reinig overmatig vuile gebieden vooraf schoon met een stofzuiger. Gebruik de zuigrobot regelmatig, zodat zich om te beginnen al geen grote hoeveelheden vuil kunnen ophopen.

### **AANWIJZING:**

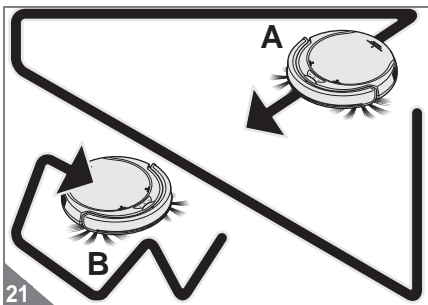
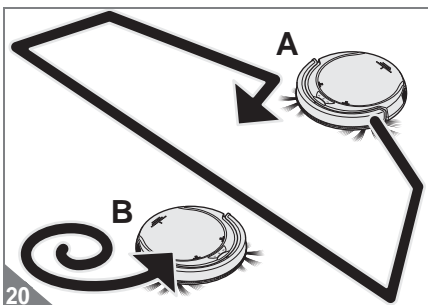
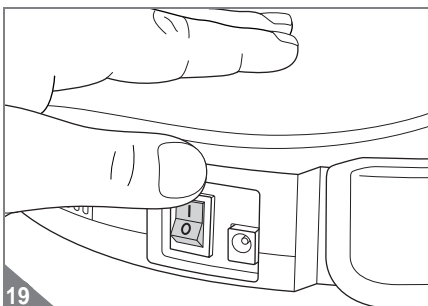
Deze zuigrobot zuigt efficiënter als deze op zo weinig obstakels als mogelijk stuit en het vloeroppervlak niet al te vaak verandert. Mogelijk loont het zich dus om de ruimte vrij te maken van potentiële obstakel, kabels, matten, kledjes en dergelijke. Tref voorzorgsmaatregelen, zodat de robot de ruimte niet voortijdig kan verlaten.

# 7 Gebruik

## 7.1 Harde vloeren reinigen


### ⚠ WAARSCHUWING:

Verwondingsgevaar! U kunt het apparaat weliswaar onbeheerd laten werken, maar u moet er wel op letten dat u niet op het apparaat trapt en als gevolg daarvan kunt vallen..



### ⚠ OPGELET:

Hoewel uw zuigrobot afronden herkent, raden wij dringend af, om het apparaat op meubels en dergelijke te gebruiken. De robot is niet geschikt voor zulk gebruik.

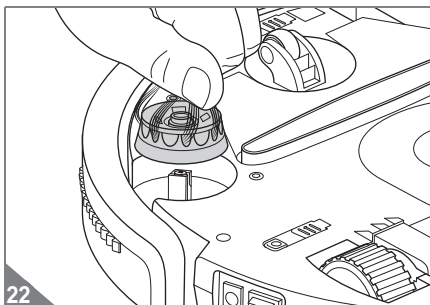
1. Plaats het apparaat in het midden van de ruimte die gereinigd moet worden.
2. Schakel het apparaat met de Aan/Uitschakelaar (afb. 19) in.
  - De beide buitenste LEDs knipperen beurtelings.
  - Het apparaat begint kort daarna in de "toevalsmodus" in banen te rijden (afb. 20/A).
  - Na ca. 3 minuten wisselt het apparaat naar de "cirkelmodus" en rijdt in groter wordende cirkels (afb. 20/B).
  - Zodra het apparaat in deze modus op een obstakel stuit, wisselt het apparaat naar de "randmodus" (afb. 21/A). In deze modus rijdt het ca. 3 minuten langs de randen van de te reinigen ruimte.
  - Daarna begint de cyclus van voren af aan (afb. 21/B).
  - Als het apparaat bij een obstakel is vastgelopen, geeft u het met de hand een lichte duw.
  - U kunt het apparaat op elk gewenst moment uitschakelen.
  - Als het vermogen van het accupack minder wordt, gaat de batterijindicator "  " constant rood branden en stopt het apparaat kort daarna.
    - Als dit het geval is, piept de robot vervolgens om de 60 seconden, zodat u deze makkelijker kunt vinden. Als het accupack helemaal leeg is, stopt zelfs deze piepfunctie.
    - Schakel het apparaat dan uit en laad het accupack op, zoals beschreven, [▷ hoofdstuk 5, „Accupack in het apparaat opladen“](#).

# 7 Gebruik

## 7.2 Laagpolig tapijt reinigen

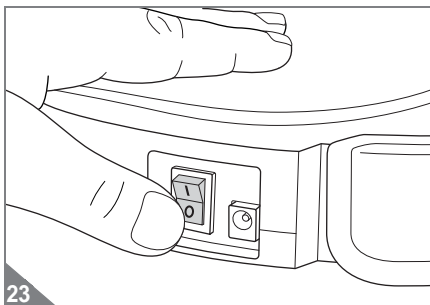
### △ OPGELET:

Voordat u het apparaat voor het zuigen van laagpolig tapijt kunt gebruiken, moet u het zoals onderstaand beschreven voorbereiden. Anders zou het apparaat op tapijt niet vooruitkomen. Zie er bovendien vanaf om het apparaat op hoogpolig tapijt te gebruiken. In beide gevallen kunnen de motoren van het apparaat door overbelasting beschadigd raken.



1. Controleer of het apparaat is uitgeschakeld (Aan/Uit-schakelaar in stand "0").
2. Verwijder de beide ronde borstels (afb. 22).
3. Nu is het apparaat gereed voor het zuigen van laagpolig tapijt. Ga verder zoals beschreven onder ▷ hoofdstuk 7.1, „Harde vloeren reinigen“.

## 7.3 Uitschakelen



Om het apparaat uit te schakelen gaat u als volgt te werk:

1. Schakel het apparaat met de Aan-/Uit-schakelaar (afb. 23) uit (stand "0").
  - De LEDs gaan uit.
2. Als u niet verder wilt werken met het apparaat, maak dan de stofbak leeg, ▷ hoofdstuk 8.2, „Stofbak leegmaken“.

### AANWIJZING:

Als u het ingeschakelde apparaat optilt, worden de motoren na ca. 8 seconden zonder contact met de vloer automatisch uitgeschakeld. Het apparaat is dan echter niet uitgeschakeld (een van de buitenste leds brandt nog steeds), maar start weer, zodra het op een ondergrond wordt geplaatst.



# 8 Na het gebruik

## 8.1 Transporteren en opbergen

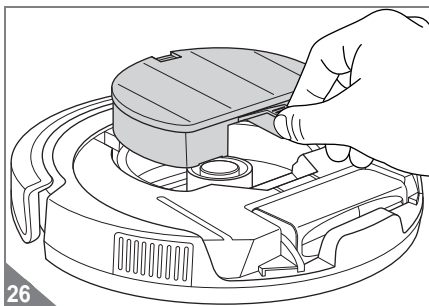
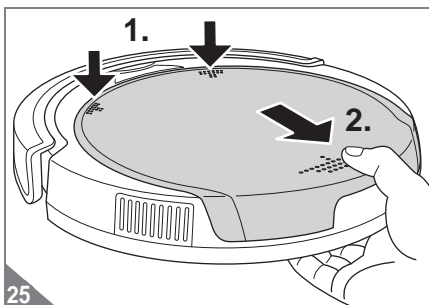
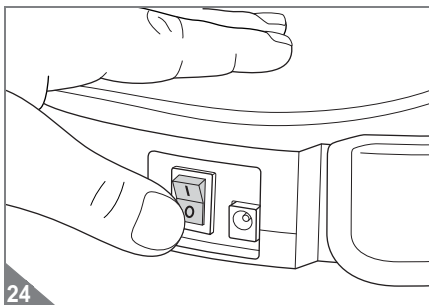
### OPGELET:

Zet het apparaat nooit direct naast warmtebronnen neer (bijv. verwarming, kachel). Vermijd direct zonlicht. De hitte kan het apparaat beschadigen.

■ Draag het apparaat altijd voorzichtig, het beste met beide handen.


■ Berg het apparaat altijd koel en droog, in de originele verpakking en op een voor kinderen ontoegankelijke plaats op.

## 8.2 Stofbak leegmaken



### AANWIJZING:

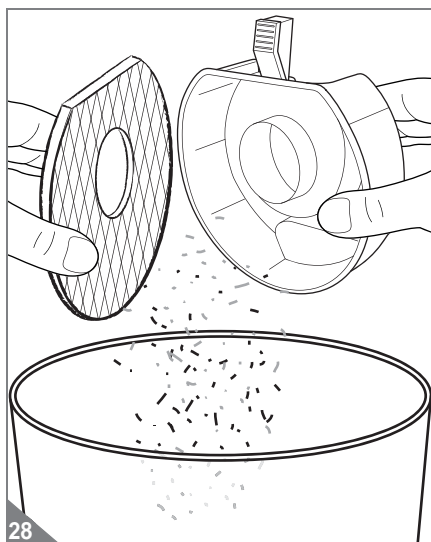
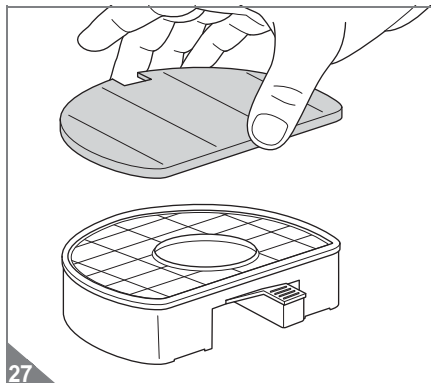
Maak de stofbak het beste leeg elke keer nadat u gestofzuigd heeft. Maak de stofbak uiterlijk leeg

- zodra de reinigingsindicator "  " rood brandt,
- één keer per maand,
- als u het apparaat langere tijd niet hebt gebruikt,
- voordat u het verstuurt.

Ga als volgt te werk om de stofbak te ledigen:

1. Controleer of het apparaat is uitgeschakeld (Aan-/Uit-schakelaar in stand "0", Afb. 24).
2. Druk beide drukpunten van het behuizingsdeksel krachtig naar beneden (afb. 25/1.) en trek het behuizingsdeksel eraf (afb. 25/2.).
3. Haal de stofbak nu voorzichtig aan het handvat uit het apparaat (afb. 26).

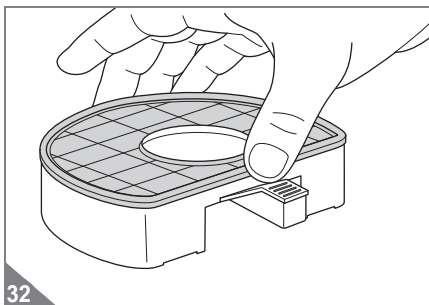
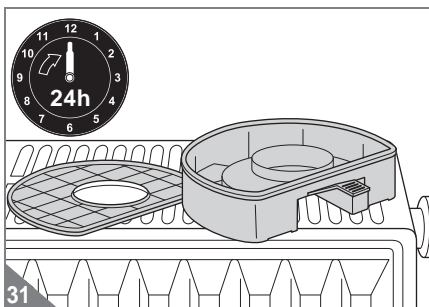
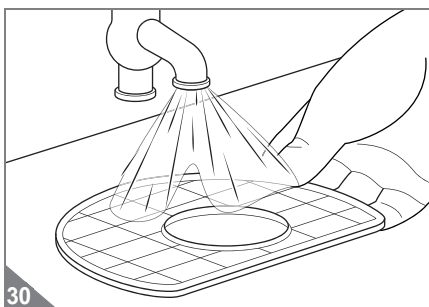
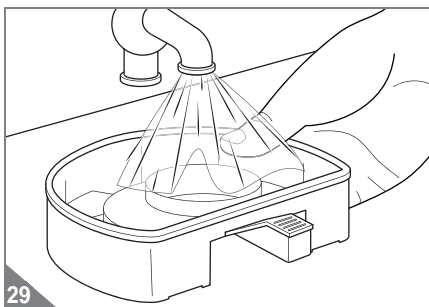
## 8 Na het gebruik



4. Verwijder vervolgens het deksel van de stofbak (afb. 27).
5. Houd de stofbak met het geplaatst filter vlak boven een vuilnisbak.
6. Verwijder dan pas de stofbak uit het filter (afb. 28).
7. Klop beide delen zachtjes uit (afb. 28) en Verwijder grovere vuildeeltjes met de hand.
8. Als stofbak en filter daardoor niet meer helemaal gereinigd kunnen worden, ga dan te werk zoals beschreven onder [▷ hoofdstuk 8.3, „Stofbak en filter reinigen“](#).

## 8 Na het gebruik

### 8.3 Stofbak en filter reinigen



Als de stofbak niet meer helemaal kan worden geleegd (▷ hoofdstuk 8.2, „Stofbak leegmaken“) of u de vervuiling van het filter niet meer met de hand kunt verwijderen:

1. Neem de stofbak eruit en maak hem leeg, zoals beschreven onder ▷ hoofdstuk 8.2, „Stofbak leegmaken“.

#### **△ OPGELET:**

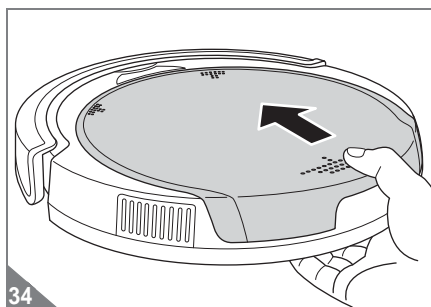
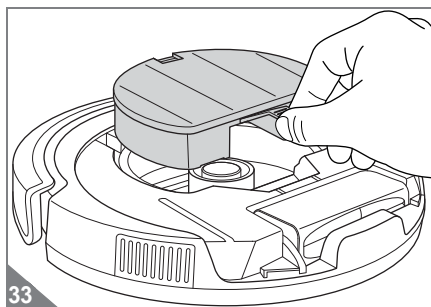
Stofbak en filter zijn wasbaar, maar niet geschikt voor de vaatwasser of de wasmachine. Gebruik voor de reiniging geen reinigingsmiddelen of harde borstels.

2. Spoel de stofbak met de hand onder koud of handwarm stromend water grondig uit (afb. 29) tot alle vervuiling is verwijderd.
3. Spoel het filter met de hand onder koud of handwarm stromend water grondig uit (afb. 30) tot alle vervuiling is verwijderd.
4. Laat de beide elementen minstens 24 uur bij kamertemperatuur drogen (afb. 31) tot deze helemaal droog zijn.

5. Plaats het filter zo terug in de stofbak dat het kunststofrooster van het filter zichtbaar is (afb. 32). Druk het filter stevig aan.
6. Zet het deksel op de stofbak.
7. Ga verder zoals beschreven onder ▷ hoofdstuk 8.4, „Stofbak plaatsen“.

## 8 Na het gebruik

### 8.4 Stofbak plaatsen



Als u de stofbak weer terug wilt plaatsen, gaat u als volgt te werk:

1. Plaats de stofbak inclusief filter en opgezet deksel terug in het compartiment van de stofbak (afb. 33).
2. Plaats eerst de voorkant van het behuizingsdeksel, zodat de 2 nokken aan het deksel in de 2 hiervoor bedoelde sleuven grijpen (afb. 34).
3. Schuif het behuizingsdeksel nu krachtig dicht. Het deksel klikt hoor- en voelbaar vast.

#### **AANWIJZING:**

Alleen als het deksel juist is geplaatst, kan het apparaat later weer worden ingeschakeld.



#### **AANWIJZING:**

Mocht u het deksel bij ingeschakeld apparaat hebben afgepakt, moet u het apparaat nogmaals uit- en weer inschakelen. Het apparaat start dan weer.

# 9 Problemen verhelpen

## 9.1 Als het apparaat niet zo werkt als het moet

Controleer aan de hand van de volgende tabel, of u het probleem zelf kunt oplossen. Mocht u het probleem met behulp van deze tabel niet kunnen verhelpen, bel dan onze servicehotline (▷ *pagina 186*, „International Service“) en beschrijf ons het probleem.

Probleem	Mogelijke oorzaak / Oplossing
Het apparaat kan niet aangezet worden.	Het accupack is onjuist geplaatst. Plaats het accupack op de juiste wijze, ▷ <i>hoofdstuk 4.3</i> , „Plaats het accupack“.
	Het accupack is helemaal leeg. Schakel het apparaat met de Aan-/Uit-schakelaar uit (stand "0") en laad het accupack op, zoals beschreven, ▷ <i>hoofdstuk 5</i> , „Accupack in het apparaat opladen“.
	Bij het opladen was het apparaat ingeschakeld (stand "I"). Schakel het apparaat met de Aan-/Uit-schakelaar uit (stand "0") en weer in (stand "I"). Het apparaat start dan weer.
	Het behuizingsdeksel werd verwijderd terwijl het apparaat nog was ingeschakeld. Schakel het apparaat met de Aan-/Uit-schakelaar uit (stand "0") en weer in (stand "I"). Het apparaat start dan weer.
	Het behuizingsdeksel zit niet goed. Schakel het apparaat met de Aan-/Uit-schakelaar uit (stand "0") en sluit het behuizingsdeksel zoals beschreven, ▷ <i>hoofdstuk 8.4</i> , „Stofbak plaatsen“.
De batterij-indicator "  " brandt rood.	Het vermogen van het accupack is te zwak. Schakel het apparaat met de Aan-/Uit-schakelaar uit (stand "0") en laad het accupack op, zoals beschreven, ▷ <i>hoofdstuk 5</i> , „Accupack in het apparaat opladen“.
	Het apparaat maakt geen contact met de vloer. Zet het apparaat op de vloer neer. Het begint nu direct te reinigen.
De reinigings-indicator "  " brandt rood.	De stofbak is te vol of het filter is vervuild. Schakel het apparaat met de Aan-/Uit-schakelaar uit (stand "0") en ga te werk zoals beschreven onder ▷ <i>hoofdstuk 8</i> , „Na het gebruik“.
Het apparaat start weliswaar, rijdt echter steeds achteruit.	De schuifregelaar voor het instellen van de gevoeligheid van de valsensoren staat in de stand voor lichte vloeren, terwijl het apparaat op een donkere vloer wordt gebruikt. Pas de stand van de schuifregelaar voor het instellen van de gevoeligheid van de valsensoren aan, ▷ <i>hoofdstuk 6.1</i> , „Gevoeligheid van de valsensoren instellen“.
Het apparaat reinigt de te reinigen kamer slechts ten dele.	Het apparaat kan – afhankelijk van de grootte van de te reinigen ruimte – aan het einde van de 3 modi niet automatisch overal zijn geweest. Laat het apparaat lopen tot het elk gedeelte van de ruimte heeft gehad.

## 9 Problemen verhelpen

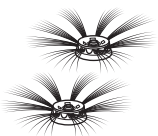


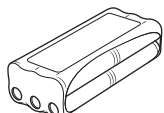
Probleem	Mogelijke oorzaak / Oplossing
Het apparaat rijdt in de "toevalsmodus" ondanks vrije ruimte niet in rechte banen.	Misschien kan een van de wielen niet vrij draaien, omdat er vuil in of aan het wiel zit. Verwijder het vuil van het wiel. Maak hiervoor zonnodig gebruik van een schaar of een pincet.
De ronde borstel draait niet meer.	Misschien kan de ronde borstel niet vrij draaien, omdat er vuil aan zit. Demonteer de ronde borstel (▷ hoofdstuk 4.2, „Ronde borstel monteren“) en verwijder het vuil van de borstel en de houder. Maak hiervoor zonnodig gebruik van een schaar of een pincet.
Het apparaat heeft zich vastgereden.	Help het met de hand een beetje door het apparaat een zetje te geven.
Het apparaat stopt vanzelf.	Het vermogen van het accupack is te zwak. Schakel het apparaat met de Aan-/Uit-schakelaar uit (stand "0") en laad het accupack op, zoals beschreven, ▷ hoofdstuk 5, „Accupack in het apparaat opladen“.
Het apparaat kan niet worden opgeladen.	De voedingsstekker is niet correct ingestoken. Controleer of de stekker resp. de adapter van het voedingsgedeelte correct in de betreffende bussen zitten (▷ hoofdstuk 5, „Accupack in het apparaat opladen“).
De bedrijfsduur wordt steeds korter.	Misschien kunnen de wielen niet vrij draaien, omdat er vuil in of aan de wielen zit. Daardoor is er meer elektrisch vermogen noodzakelijk. Verwijder het vuil van de wielen. Maak hiervoor zonnodig gebruik van een schaar of een pincet.

### AANWIJZING:

Mocht u het probleem met behulp van deze tabel niet kunnen verhelpen, neem dan contact op met ons servicefiliaal (▷ pagina 186, „International Service“) en beschrijf ons het probleem. Ons servicepersoneel is speciaal opgeleid voor deze gevallen en kan de oorzaak van het probleem doelgericht achterhalen en samen met u verhelpen. Zo voorkomt u de onaangename situatie dat u het apparaat moet opsturen en staat de zuigrobot u snel weer ter beschikking.

# 9 Problemen verhelpen

## 9.2 Toebehoren en reserveonderdelen bijbestellen

Artikelnr.	Beschrijving
<b>0610011</b> 	1 ronde borstelset (bestaande uit 2 ronde borstels)
<b>0610012</b> 	1 filter
<b>0610013</b> 	1 voedingsgedeelte
<b>0610004</b> 	1 accupack

Toebehoren en reserveonderdelen kunnen worden bijbesteld. Deze zijn verkrijgbaar:

▷ pagina 186, „International Service“

## 9.3 Indien het apparaat defect is



### WAARSCHUWING:

Verwondingsgevaar! Nooit een defect apparaat gebruiken of opladen! Als het apparaat of de voedingskabel is beschadigd, moet dit door de fabrikant of de klantenservice van de fabrikant of door iemand met dezelfde competentie worden vervangen, om gevaren te voorkomen.

Als het apparaat gevallen is of op een andere manier beschadigd werd en duidelijke beschadigingen vertoont, laat het defecte apparaat dan door een vakhandelaar of de Dirt Devil klantenservice repareren. Verstuur het defecte apparaat met lege stofbak naar het adres onder ▷ pagina 186, „International Service“.



# 9 Problemen verhelpen

## 9.4 Accupack demonteren

### ⚠ WAARSCHUWING:

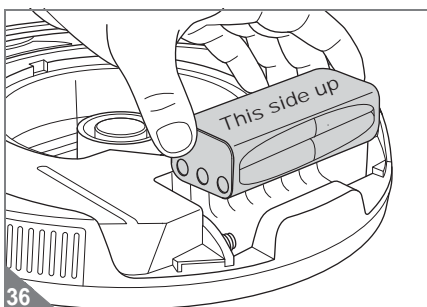
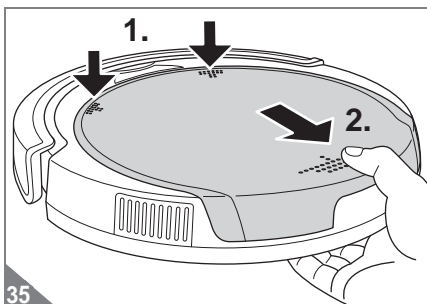
Kans op letsel door onjuiste omgang met het accupack!

■ Controleer eerst of de stekker uit het stopcontact is getrokken, voordat u het accupack gaat uitnemen.

■ Let erop dat er geen kortsluiting in het accupack ontstaat, d.w.z. raak de twee polen nooit tegelijkertijd aan, vooral niet met elektrisch geleidende voorwerpen.

■ Demonteer het accupack nooit en stel dit nooit bloot aan hoge temperaturen.

■ Bij ondeskundige omgang kan er vloeistof uit het accupack treden. Vermijd contact met de vloeistof.



### ⚠ WAARSCHUWING:

Kans op letsel door onjuist vervangen van het accupack!

■ Als het nodig is het accupack te vervangen, vervang het dan uitsluitend door een origineel reserveaccupack dat u bij ons gekocht heeft.

■ Vervang het accupack al helemaal niet door andere accu's of batterijen.

### ⚠ OPGELET:

Gevaar voor schade aan het milieu! Het accupack mag niet bij het huisvuil terechtkomen. Geef het apparaat en het gedemonteerde accupack voor de afvalverwijdering apart aan de betreffende inzamelpunten.

1. Gebruik het apparaat zo lang totdat het accupack volledig leeg gelopen is en de motor van het apparaat stopt.
2. Schakel het apparaat met de Aan-/Uitschakelaar uit (stand "0").
3. Druk beide drukpunten van het behuizingsdeksel krachtig naar beneden (afb. 35/1.) en trek het behuizingsdeksel eraf (afb. 35/2.).
4. Verwijder het accupack (afb. 36).
  - Als u het oude accupack door een nieuw origineel accupack wilt vervangen, *▷ hoofdstuk 9.2, „Toebehoren en reserveonderdelen bijbestellen“.*
  - Ga voor het plaatsen van het nieuwe accupack te werk zoals beschreven onder *▷ hoofdstuk 4.3, „Plaats het accupack“.*
  - Gooi het oude accupack apart weg bij een gemeentelijke inzamelplaats.

## 9.5 Afvalverwijdering van apparaat en accupack



Het apparaat en het accupack mogen niet als huisvuil worden weggegooid!

Geef het apparaat en het gedemonteerde accupack voor de afvalverwijdering apart aan de betreffende inzamelpunten.



# 10 Waarborg

---

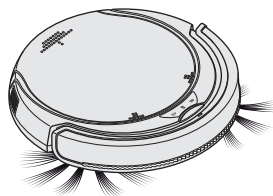
Voor zover u het apparaat als consument binnen de Europese Unie hebt gekocht, geldt als minimale standaard voor fabrieksgarantie de desbetreffende omzetting van EU-richtlijn 2011/83/EG in nationaal recht.

Uitgesloten zijn batterijen en accu's die als gevolg van normale slijtage of een ondeskundige omgang kapot zijn gegaan resp. waarvan de levensduur verkort is.

▷ pagina 186, „International Service“



# Contenido



## ¡Muchas gracias!

¡Nos alegramos de que se haya decidido por el robot aspirador "Tracker"! Le agradecemos su compra y la confianza depositada en nosotros. El presente manual de instrucciones está destinado a ayudarle en el manejo de su nuevo robot aspirador para que lo pueda usar de manera segura y eficaz.

## Índice

Datos técnicos .....	107
Marcas .....	107
<b>1 Vista de conjunto .....</b>	<b>108</b>
1.1 Alcance del suministro .....	108
1.2 Lado inferior del aparato .....	109
1.3 En el interior del aparato .....	110
<b>2 Modo de funcionamiento .....</b>	<b>111</b>
2.1 Modo de trabajo .....	111
2.2 Seguro contra caídas .....	111
<b>3 Indicaciones de seguridad .....</b>	<b>112</b>
3.1 sobre el manual de instrucciones .....	112
3.2 sobre determinados grupos de personas .....	112
3.3 sobre el paquete de baterías suministrado .....	113
3.4 sobre la alimentación de corriente .....	114
3.5 sobre el uso adecuado .....	114
<b>4 Desembalar y montar .....</b>	<b>116</b>
4.1 Desembalaje .....	116
4.2 Montar los cepillos circulares .....	116
4.3 Insertar el paquete de baterías .....	117
<b>5 Cargar el paquete de baterías en el aparato .....</b>	<b>118</b>
<b>6 Antes de cada uso .....</b>	<b>119</b>
6.1 Ajustar la sensibilidad de los sensores de caída .....	119
6.2 Preparar el recinto .....	120
<b>7 Uso .....</b>	<b>121</b>
7.1 Limpieza de suelos duros .....	121
7.2 Limpiar alfombras de pelo corto .....	122

# Contenido

7.3 Desconectar .....	122
-----------------------	-----

## 8 Después del uso ..... 123

8.1 Transportar y guardar .....	123
8.2 Vaciar el depósito de polvo .....	123
8.3 Limpiar el depósito de polvo y el filtro .....	125
8.4 Colocar el depósito de polvo .....	126

## 9 Solución de problemas ..... 127

9.1 Si el aparato no funciona como debe .....	127
9.2 Pedir piezas de recambio y accesorios .....	129
9.3 En caso de que el aparato esté averiado .....	129
9.4 Desmontar el paquete de baterías .....	130
9.5 Eliminar el aparato y el paquete de baterías .....	130

## 10 Garantía ..... 131

### Datos técnicos

Tipo de aparato	: Robot aspirador
Modelo	: Tracker
Número de modelo	: M613 (-0/-1/.../-8/-9)
Entrada fuente de alimentación	: 100...240 V~, 50/60 Hz
Salida fuente de alimentación	: 19 V CC, 600 mA
Paquete de baterías	: Ni-MH, 14,4 V CC, 800 mAh, reciclables
Duración de servicio	: aprox. 45 minutos
Tiempo de carga	: aprox. 4 horas
Volumen del depósito de polvo	: aprox. 240 ml
Peso (con el paquete de baterías colocado)	: aprox. 1,8 kg

Nos reservamos el derecho a realizar cambios técnicos y de diseño en el marco de la mejora permanente de nuestros productos. © Royal Appliance International GmbH

### Marcas



: Sólo para uso doméstico



: Conforme con las normas europeas



: Clase de protección II (Aislamiento de protección)

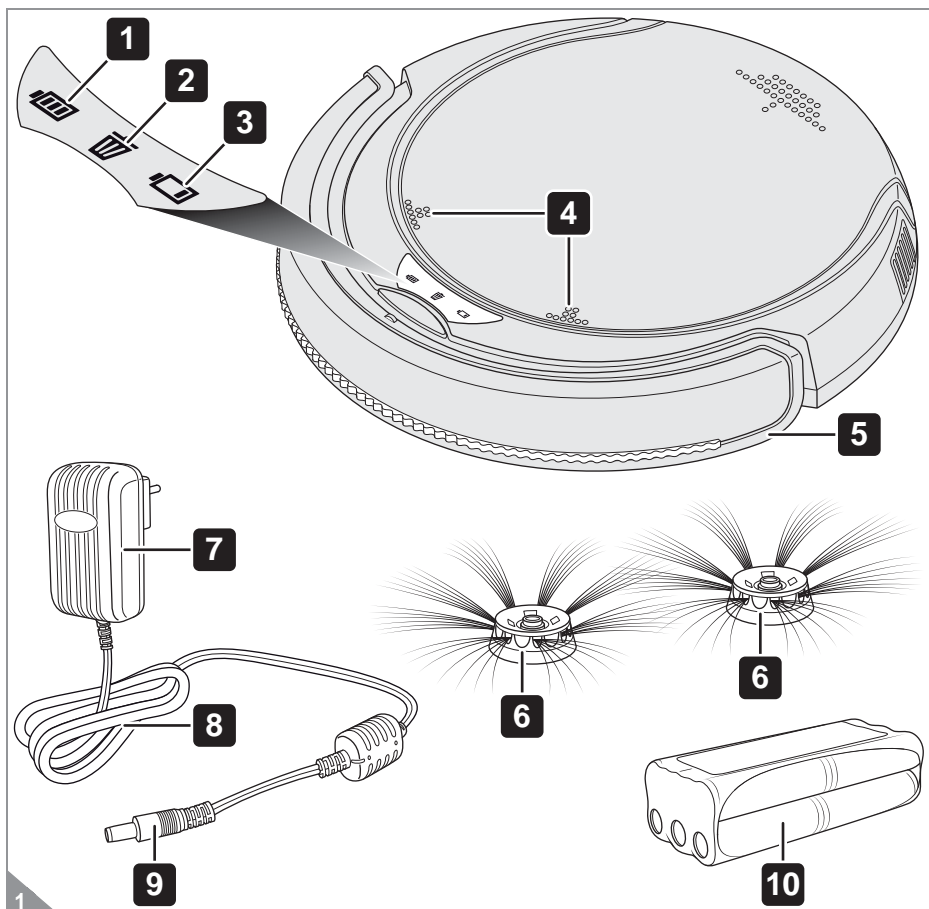






: No eliminar con los residuos domésticos


**"This side up"**: Colocar el paquete de baterías con este lado hacia arriba.

# 1 Vista de conjunto

## 1.1 Alcance del suministro

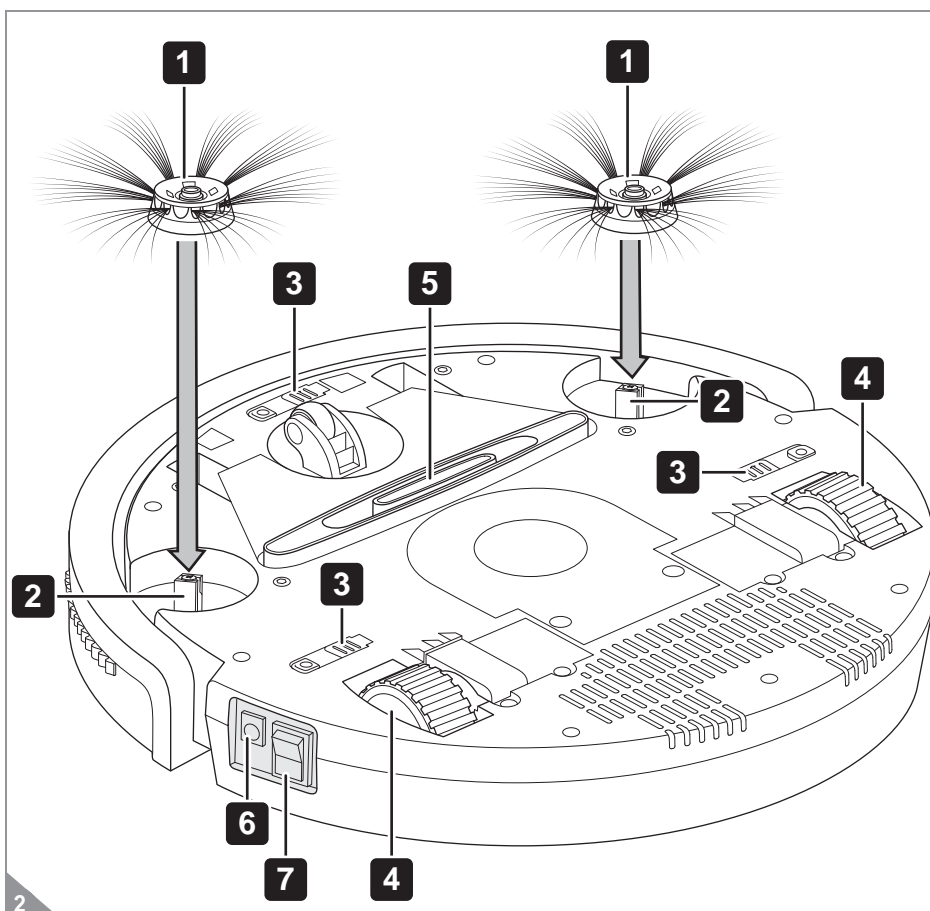


- 1 Lámpara de control de carga, :
  - parpadea de color verde cuando se está cargando el paquete de baterías
  - se enciende permanentemente de color verde cuando el paquete de baterías está cargado
  - parpadea alternativamente con "  " durante el funcionamiento
- 2 Indicador de limpieza "  " :
  - se enciende de color rojo cuando se necesita vaciar el depósito de polvo
- 3 Indicador de baterías "  " :
  - se enciende de color rojo cuando se necesita cargar el paquete de baterías o el

- aparato no está en contacto con el suelo.
  - parpadea alternativamente con "  " durante el funcionamiento
  - 4 Puntos de presión para soltar la tapa de la carcasa
  - 5 Parachoques
  - 6 Cepillos circulares
  - 7 Enchufe de la fuente de alimentación
  - 8 Cable de la fuente de alimentación
  - 9 Adaptador de la fuente de alimentación
  - 10 Paquete de baterías
- sin ilustración: Manual de instrucciones

# 1 Vista de conjunto

## 1.2 Lado inferior del aparato



- 1 Cepillos circulares
- 2 Alojamiento para los cepillos circulares
- 3 Regulador deslizante para el ajuste de la sensibilidad de los sensores de caída

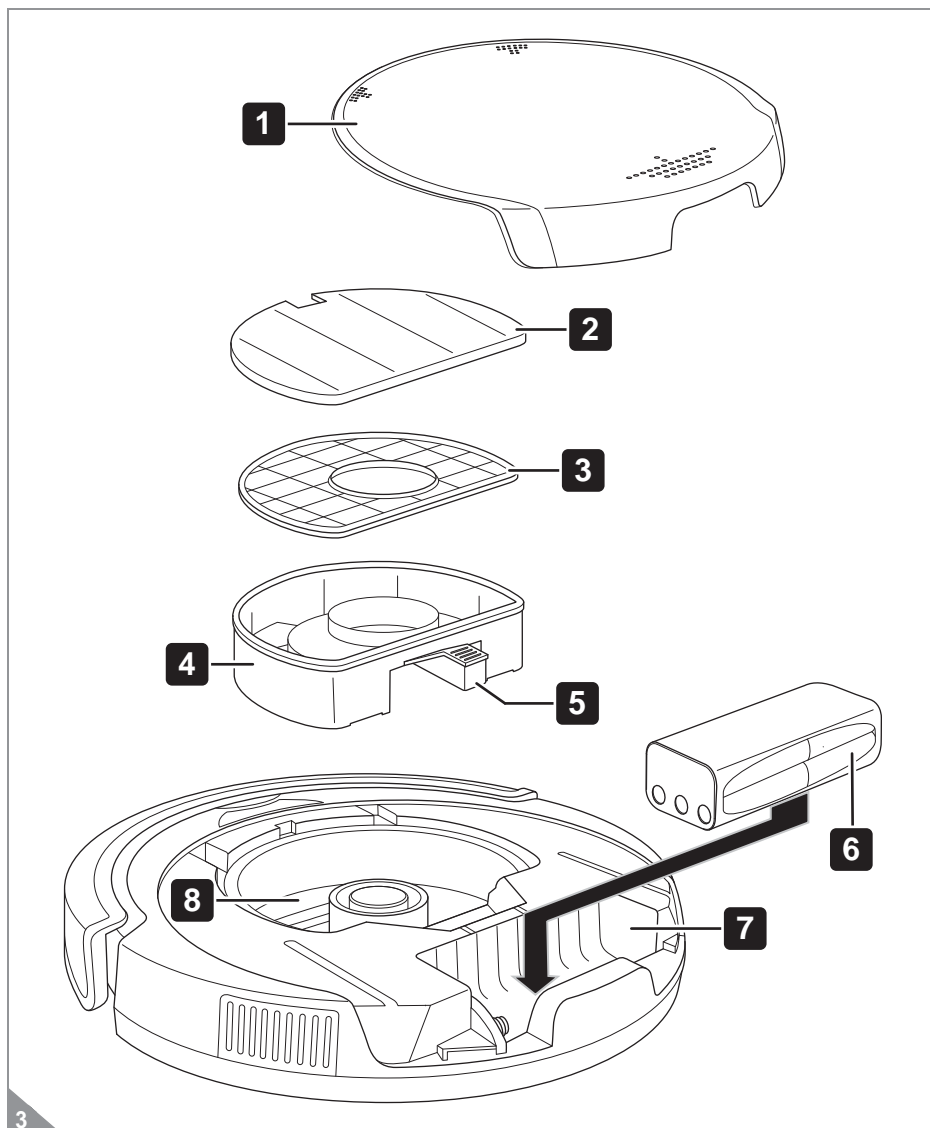
- 4 Ruedas de accionamiento engomadas
- 5 Orificio de aspiración
- 6 Toma de carga en el aparato
- 7 Interruptor de conexión / desconexión

2

ES

# 1 Vista de conjunto

## 1.3 En el interior del aparato



1 Tapa de la carcasa

2 Tapa del depósito de polvo

3 Filtro

4 Depósito de polvo

5 Asa para extraer el depósito de polvo

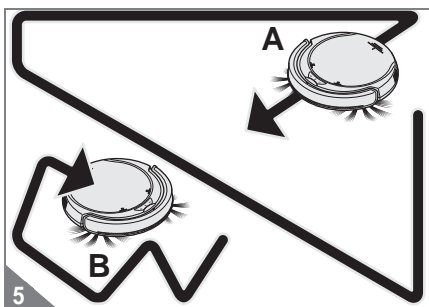
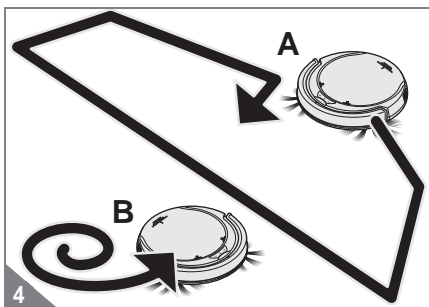
6 Paquete de baterías

7 Compartimento de baterías

8 Compartimento del depósito de polvo

## 2 Modo de funcionamiento

### 2.1 Modo de trabajo



Con el modelo "Tracker" ha adquirido un robot aspirador que trabaja de forma totalmente automática.

Durante la limpieza, su robot ejecuta los tres siguientes modos:

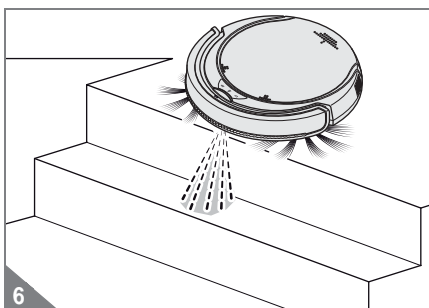
- "Modo aleatorio" (Fig. 4/A, Fig. 5/B)
- "Modo circular" (Fig. 4/B)
- "Modo de bordes" (Fig. 5/A)

Si el aparato no se desconecta al finalizar el "modo de bordes", el ciclo se vuelve a iniciar con el "modo aleatorio".

Este desarrollo del programa permite la limpieza ininterrumpida basada en bandas solapadas. El requisito para ello es que el recinto no sea demasiado grande y el aparato no choque demasiado pronto con un obstáculo en el "modo circular".

Si el aparato choca con un obstáculo, el parachoques lo registra y cambia la dirección de marcha. Si el aparato choca con un obstáculo en el "modo circular", pasa inmediatamente al "modo de bordes".

### 2.2 Seguro contra caídas



Con la ayuda de 3 sensores de caída, su robot aspirador detecta automáticamente los bordes de precipicios (Fig. 6). Entonces cambia su dirección de marcha y continúa limpiando en el sentido opuesto.

Las superficies más bajas, p. ej. escalones, se detectan y se omiten en la limpieza.

La sensibilidad de los sensores de caída es regulable, > capítulo 6.1, "Ajustar la sensibilidad de los sensores de caída".

## 3 Indicaciones de seguridad

### 3.1 sobre el manual de instrucciones

Lea este manual de instrucciones por completo antes de utilizar el aparato. Guarde bien las instrucciones. En caso de que entregue este aparato a una tercera persona, entréguele también el manual de instrucciones.

**La inobservancia de este manual puede ser origen de graves lesiones o de daños en el aparato.**

No asumimos la responsabilidad por daños causados debido al incumplimiento de este manual de instrucciones.

 **AVISO:**

Advierte sobre peligros para su salud y muestra posibles riesgos de lesión.

 **ATENCIÓN:**

Indica la posibilidad de que el aparato u otros objetos corran peligro.

**ADVERTENCIA:**

Destaca consejos e informaciones.

### 3.2 sobre determinados grupos de personas

■ Este aparato puede ser usado por niños a partir de los 8 años y por personas con capacidad física, sensorial o mental restringida o con falta de experiencia y/o de conocimientos, si son supervisadas o han recibido instrucciones de cómo usar el aparato de manera segura. Tienen que ser conscientes de los posibles peligros.

■ No está permitido que los niños lleven a cabo la limpieza o el mantenimiento del aparato sin supervisión.

■ Los niños no deben jugar con el aparato. Entre otros, no deben ponerse de pie sobre el aparato ni sentarse encima.

■ Los niños menores de 8 años deben mantenerse alejados del aparato y del cable de conexión, cuando esté conectado o se esté enfriando.



## 3 Indicaciones de seguridad

■ El material de embalaje no debe ser utilizado para jugar. Existe peligro de asfixia.

### 3.3 sobre el paquete de baterías suministrado

En caso de uso inapropiado de los acumuladores existe peligro de lesiones y de explosión.

■ Si fuera necesario cambiar el paquete de baterías, sustitúyalo únicamente por un paquete de baterías de repuesto original, que puede adquirir a través de nosotros. Jamás reemplace el paquete de baterías usted mismo. En ningún caso sustituya el paquete de baterías por otros acumuladores o baterías. Asegúrese de que la fuente de alimentación se ha separado de la caja de enchufe antes de retirar el paquete de baterías.

■ Jamás cortocircuite el paquete de baterías; es decir, jamás toque al mismo tiempo los dos polos, en especial no tocarlos con objetos conductores de electricidad.

■ No desmonte nunca el paquete de baterías y no lo exponga a temperaturas elevadas.

■ En caso de manejo inapropiado puede salir líquido del paquete de baterías. Evite el contacto con el mismo.

■ Para cargar el paquete de baterías, emplee exclusivamente la fuente de alimentación incluida en el suministro. De ninguna manera cargue el paquete de baterías con otra fuente de alimentación. Por otra parte, utilice la fuente de alimentación suministrada exclusivamente para cargar el paquete de baterías de este aparato.

■ Elimine el paquete de baterías después del fin de su vida útil de forma respetuosa con el medio ambiente y tal como se describe, ▷ *capítulo 9.4, „Desmontar el paquete de baterías“*.

## 3 Indicaciones de seguridad

### 3.4 sobre la alimentación de corriente

El aparato se carga con corriente eléctrica. Existe, por principio, el riesgo de recibir una descarga eléctrica. Por esta razón, tenga muy en cuenta lo siguiente:

■ Jamás toque la fuente de alimentación con las manos mojadas. Jamás sumerja el aparato o la fuente de alimentación en agua o en otros líquidos y manténgalo alejado de la lluvia y la humedad.

■ Si desea desenchufar la fuente de alimentación de la caja de enchufe, hágalo siempre tirando de la fuente de alimentación misma. Jamás tire del cable de la fuente de alimentación. No abuse del cable de la fuente de alimentación usándolo para cargar la fuente.

■ Preste atención a que el cable de la fuente de alimentación no sea doblado, enganchado o que se pase por encima de él, ni de que pueda entrar en contacto con fuentes de calor.

■ Cargue el aparato únicamente si la tensión eléctrica indicada en la fuente de alimentación se corresponde con la tensión de su caja de enchufe. Antes de usar la fuente de alimentación, controle que su cable no presente daños.

■ Asegúrese de que la fuente de alimentación se ha retirado de la caja de enchufe antes de empezar a limpiar o dar mantenimiento al aparato.

---

### 3.5 sobre el uso adecuado

■ El aparato está destinado sólo al uso doméstico. Los mejores resultados de limpieza se consiguen en recintos pequeños o cerrados. El aparato no es adecuado para el uso comercial. El aparato está destinado únicamente a la limpieza de suelos duros planos con un grado de suciedad normal.

### 3 Indicaciones de seguridad

■ Si no están montados los cepillos circulares también se puede utilizar en alfombras de pelo corto. Cualquier otra utilización se considera como inadecuado y está prohibida.

■ **Queda especialmente prohibido lo siguiente:**

- El uso, el almacenaje o la carga del aparato al aire libre.
- La colocación de objetos encima del aparato.
- Las modificaciones o reparaciones del aparato o de su fuente de alimentación por cuenta propia.
- La introducción en los orificios del aparato de otros objetos que los descritos en estas instrucciones.
- El uso en las cercanías de materiales explosivos o fácilmente inflamables.

■ **Está prohibida la aspiración de:**

- Personas, animales, plantas, especialmente cabellos, dedos u otras partes del cuerpo, así como prendas de ropa llevadas sobre el cuerpo. Puede causar lesiones.
- Agua y otros líquidos. Puede provocar un cortocircuito.
- Tóner (para impresoras láser, fotocopiadoras, etc.). Hay peligro de explosión.
- Rescaldos, cigarrillos y cerillas encendidas. Pueden provocar un incendio.
- Objetos puntiagudos como vidrios rotos, clavos, etc. Escombros, yeso, cemento, polvo finísimo, maquillaje, polvos de talco etc. El aparato podría sufrir daños.

■ **Además queda prohibido el uso:**

- ... en alfombras o moquetas de pelo largo y en suelos mojados.
- ... en estancias con una elevada humedad del aire.
- ... si el filtro, el depósito de polvo y la tapa no están colocados correctamente.

# 4 Desembalar y montar

## 4.1 Desembalaje

### ⚠ ATENCIÓN:

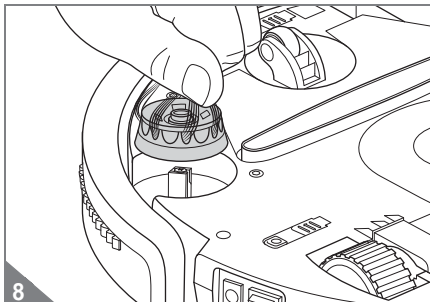
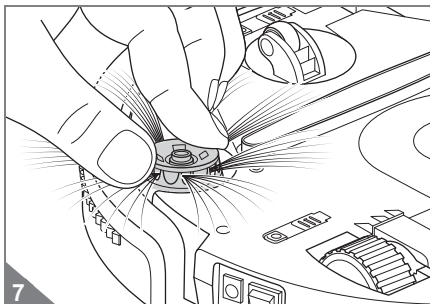
Guarde el embalaje para el almacenamiento del aparato o para un envío seguro del mismo. Envíe el aparato siempre en su embalaje original para que no resulte dañado.

1. Saque el aparato junto con los accesorios de su embalaje.
2. Compruebe que el contenido está completo e intacto (Fig. 1).

### ADVERTENCIA:

En caso de descubrir algún daño debido al transporte, diríjase a su distribuidor.

## 4.2 Montar los cepillos circulares



### ⚠ AVISO:

¡Peligro de lesiones! Asegúrese de que el aparato está desconectado (interruptor de conexión/desconexión en posición "0") antes de montar los cepillos circulares.

1. Asegúrese de que el aparato está desconectado (interruptor de conexión/desconexión en posición "0").
2. Enchufe los cepillos circulares uno tras otro de la forma mostrada (Fig. 7).

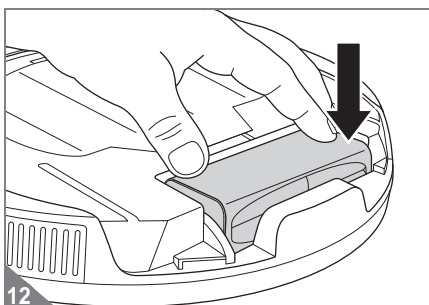
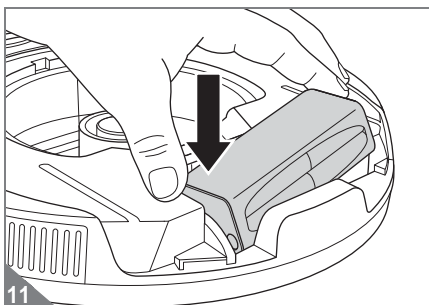
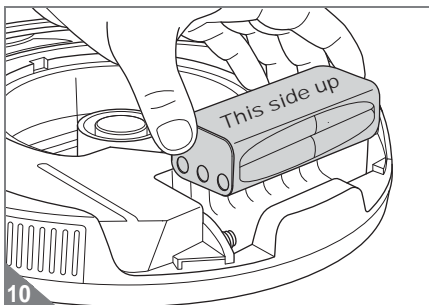
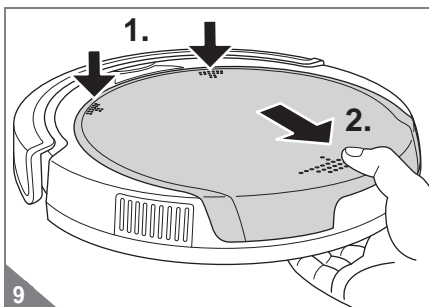
### ADVERTENCIA:

Si desea retirar los cepillos circulares, por ejemplo para limpiar alfombras de pelo corto, proceda de la siguiente manera:

1. Sujete el cepillo circular de la manera mostrada (Fig. 8).
2. Retírelo con fuerza hacia arriba (Fig. 8).

## 4 Desembalar y montar

### 4.3 Insertar el paquete de baterías



#### ⚠ AVISO:

¡Peligro de lesiones en caso de utilizar un paquete de baterías no original!! Utilice únicamente el paquete de baterías adjunto u otro paquete de baterías original adquirido a nuestra empresa.

#### ⚠ AVISO:

¡Peligro de lesiones! Asegúrese de que el aparato está desconectado (interruptor de conexión/desconexión en posición "0") antes de insertar el paquete de baterías.

1. Asegúrese de que el aparato está desconectado (interruptor de conexión/desconexión en posición "0").
2. Presione hacia abajo ambos puntos de presión de la tapa de la carcasa (Fig. 9/1.) y retire la tapa de la carcasa (Fig. 9/2.).
3. Coloque el paquete de baterías suministrado. En esta operación, preste atención a lo siguiente:
  - La etiqueta adhesiva con la indicación "This side up" apunta hacia arriba (Fig. 10). Los contactos en el compartimento de baterías deben poder entrar en las escotaduras en el aislamiento del paquete de baterías (Fig. 10).
  - Para este fin, deslice el paquete de baterías con los contactos hacia delante en el compartimento de baterías (Fig. 11).
  - Deje un espacio amplio en el lado de los contactos para evitar aplastarlos (Fig. 11).
  - A continuación, introduzca el paquete de baterías con el otro lado en el compartimento de baterías (Fig. 12).
  - Debe estar aplicado plano en el fondo del compartimento de baterías (Fig. 12).
4. Vuelva a colocar la tapa de la carcasa y ciérrela con fuerza. La tapa encaja audible y perceptiblemente.

#### ADVERTENCIA:

En el estado de entrega, el paquete de baterías no está cargado. Por este motivo, continúe según la descripción en ▷ capítulo 5, "Cargar el paquete de baterías en el aparato".

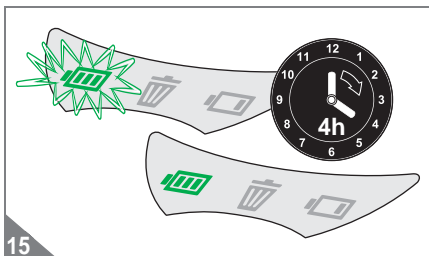
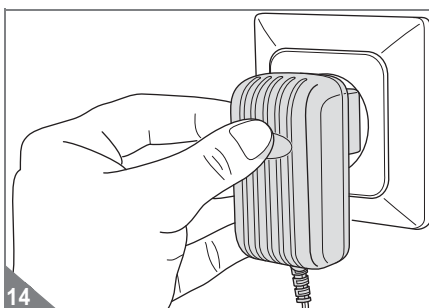
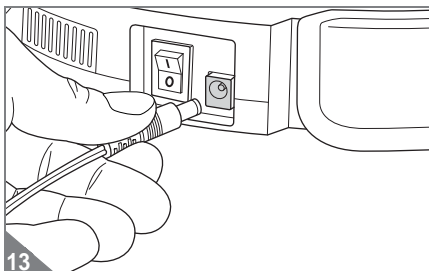
# 5 Cargar el paquete de baterías en el aparato

## ⚠ AVISO:

¡Peligro de lesiones por carga inapropiada!  
Para cargar el paquete de baterías, emplee exclusivamente la fuente de alimentación incluida en el suministro.

## ADVERTENCIA:

Asegúrese de que el aparato está desconectado (interruptor de conexión/desconexión en posición "0") antes de conectar la fuente de alimentación para la carga. También es posible cargar un aparato conectado; sin embargo, en este caso necesita desconectarlo y volver a conectarlo una vez antes de utilizarlo. De lo contrario, el aparato no arranca.



## ADVERTENCIA:

Su aparato dispone de un temporizador de carga. Un ciclo de carga dura unas 4 horas. El ciclo de carga finaliza automáticamente al cabo de 4 horas. Si desconecta el aparato de la red eléctrica y lo vuelve a conectar después a la misma, el ciclo de carga se inicia de nuevo. Por este motivo, espere hasta que la lámpara de control de carga ("⬢") se encienda de forma permanente de color verde antes de desconectar el aparato de la red. Al ejecutar ciclos de carga y descarga completos, se alarga la vida útil de las baterías.

Para poder trabajar con el aparato es necesario cargar previamente el paquete de baterías. Para este fin:

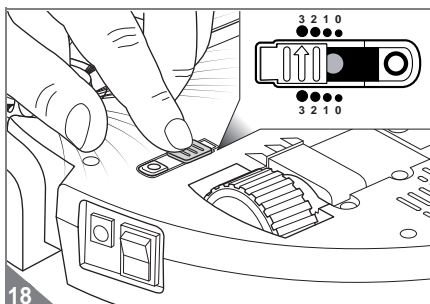
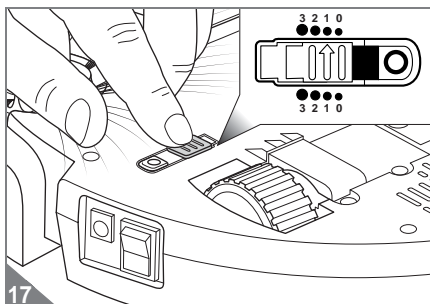
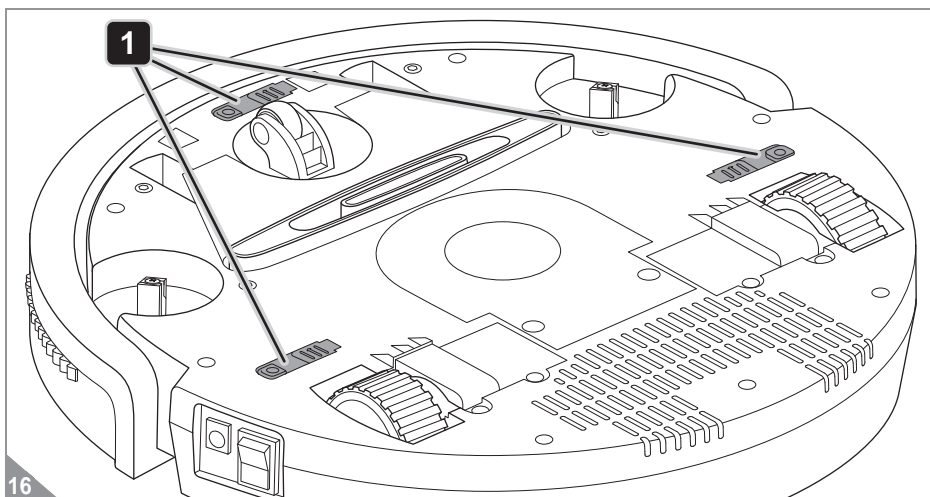
1. Asegúrese de que el aparato está desconectado.
2. Asegúrese de que el paquete de baterías está colocado correctamente, ▷ *capítulo 4.3, "Insertar el paquete de baterías"*.
3. Inserte el adaptador de la fuente de alimentación en la toma de carga que se encuentra en el lateral del aparato (Fig. 13).
4. Enchufe la fuente de alimentación en una caja de enchufe en la que exista la tensión indicada sobre la placa de características de la fuente de alimentación (Fig. 14).
  - La lámpara de control de carga "⬢" parpadea de color verde.
5. Deje cargar el paquete de baterías durante unas 4 horas hasta que la lámpara de control de carga "⬢" se encienda en verde de forma permanente (Fig. 14).
6. Cuando la lámpara de control de carga "⬢" está encendida en verde de forma permanente, desenchufe el cable de la fuente de alimentación primero de la caja de enchufe y luego del aparato.

## ADVERTENCIA:

Vuelva a cargar el aparato cuando el indicador de baterías "⬢" en el aparato se encienda en permanencia de color rojo o si no ha utilizado el aparato durante un período de tiempo prolongado. Cada proceso de carga posterior dura igualmente 4 horas.

## 6 Antes de cada uso

### 6.1 Ajustar la sensibilidad de los sensores de caída



#### **⚠ AVISO:**

¡Peligro de lesiones! Asegúrese de que el aparato está desconectado (interruptor de conexión/desconexión en posición "0") antes de montar los cepillos circulares.

1. Asegúrese de que el aparato está desconectado (interruptor de conexión/desconexión en posición "0").
2. Adapte la posición del regulador deslizando para el ajuste de la sensibilidad de los 3 sensores de caída (Fig. 16):
  - Posición 0 con suelos claros y escalones planos
  - Posición 1 (Fig. 17) con suelos claros y escalones un poco más altos
  - Posición 2 con suelos oscuros y escalones aún más altos
  - Posición 3 (Fig. 18) con suelos oscuros y escalones altos

#### **ADVERTENCIA:**

Los 3 reguladores deslizantes deben mostrar el mismo ajuste.

#### **ADVERTENCIA:**

Si su robot se desplaza continuamente hacia atrás en suelos oscuros, tiene que elegir el ajuste "3" (Fig. 18).

# 6 Antes de cada uso

## 6.2 Preparar el recinto

### **AVISO:**

Asegúrese de que no haya niños ni mascotas dentro de la habitación a limpiar ni que éstos tengan acceso a la misma.

### **ATENCIÓN:**

El aparato posee un accionamiento potente. No subestime su potencia. Es recomendable poner en un lugar seguro los objetos frágiles o aquellos que puedan caerse al chocar el aparato.

### **ATENCIÓN:**

Elimine todo objeto afilado o puntiagudo del revestimiento de suelo, puesto que enganchados debajo de los cepillos circulares del aparato pueden dañar las superficies.

### **ADVERTENCIA:**

Este robot aspirador sólo puede recoger pequeñas cantidades de suciedad. No sustituye a un aspirador convencional. Las zonas con un grado de suciedad elevado deberían ser aspiradas con antelación. Utilice el robot aspirador de forma regular para evitar que se puedan acumular mayores cantidades de suciedad.

### **ADVERTENCIA:**

Este robot aspirador aspira de forma más eficiente si se encuentra con el mínimo posible de obstáculos y el pavimento no cambia con demasiada frecuencia. Por lo tanto, es posible que valga la pena retirar obstáculos potenciales, cables, esteras, felpudos y similares del recinto. Tome las medidas necesarias para que el robot no pueda salir prematuramente del recinto.

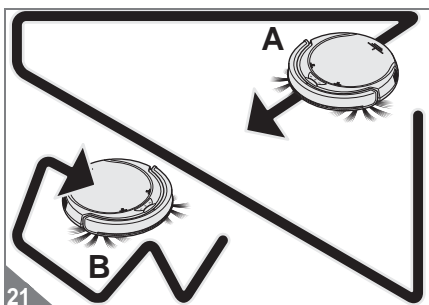
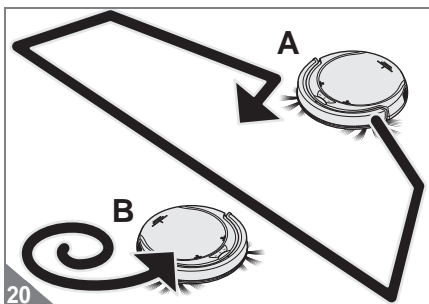
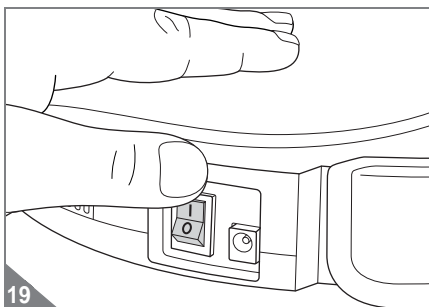


# 7 Uso

## 7.1 Limpieza de suelos duros

### ⚠ AVISO:

¡Peligro de lesiones! Puede dejar que el aparato funcione sin supervisión, pero preste atención en todo momento a no pisar el aparato y caerse.



### ⚠ ATENCIÓN:

Aunque su robot aspirador detecta precipicios, desaconsejamos su utilización encima de muebles u objetos parecidos. No es apto para este tipo de aplicación.

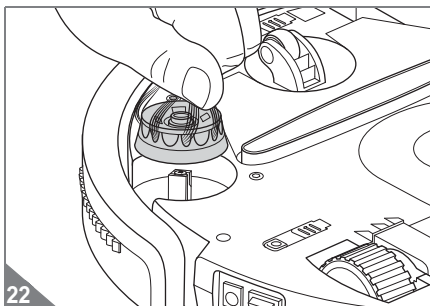
1. Coloque el aparato en el centro del recinto a limpiar.
  2. Conecte el aparato pulsando su tecla de conexión / desconexión (Fig. 19).
- Los dos LED exteriores parpadean alternativamente.
  - Poco después el aparato empieza a desplazarse en bandas en el "modo aleatorio" (Fig. 20/A).
  - Al cabo de unos 3 minutos, el aparato pasa al "modo circular" y describe unos círculos de tamaño creciente (Fig. 20/B).
  - En cuanto el aparato se encuentre con un obstáculo en este modo, pasa al "modo de bordes" (Fig. 21/A). En este modo recorre los bordes del recinto a limpiar durante unos 3 minutos.
  - A continuación, el ciclo vuelve a empezar desde el principio (Fig. 21/B).
  - Si el aparato ha quedado bloqueado en un obstáculo, dele un ligero empujón con la mano.
  - Puede desconectar el aparato en todo momento.
  - Cuando la potencia del paquete de baterías va disminuyendo, el indicador de baterías "🔋" se enciende en permanencia de color rojo y el aparato se detiene poco después.
    - Si éste es el caso, el robot emite unos pitidos cada 60 segundos para facilitar su localización (si el paquete de baterías está completamente descargado, se apaga incluso esta función de pitido).
    - En este caso, desconecte el aparato y cargue el paquete de baterías según la descripción, > capítulo 5, "Cargar el paquete de baterías en el aparato".

# 7 Uso

## 7.2 Limpiar alfombras de pelo corto

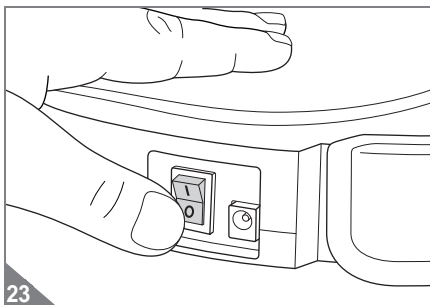
### △ ATENCIÓN:

Antes de poder utilizar el aparato para aspirar alfombras de pelo corto es necesario prepararlo de la siguiente manera. De lo contrario, el aparato no avanzaría sobre la alfombra. Además, no utilice el aparato en alfombras de pelo largo. En ambos casos, los motores del aparato podrían sufrir daños por sobrecarga.



1. Asegúrese de que el aparato está desconectado (interruptor de conexión/desconexión en posición "0").
2. Retire los dos cepillos circulares (Fig. 22).
3. Entonces, el aparato está preparado para aspirar alfombras de pelo corto. Continúe según la descripción en ▷ capítulo 7.1, "Limpieza de suelos duros".

## 7.3 Desconectar



Para desconectar el aparato, proceda de la siguiente manera:

1. Desconecte el aparato con la ayuda del interruptor de conexión / desconexión (Fig. 23) (posición "0").
  - Los LED se apagan.
2. Si no quiere seguir trabajando con el aparato, vacíe el depósito de polvo, ▷ capítulo 8.2, "Vaciar el depósito de polvo".

### ADVERTENCIA:

Al levantar el aparato durante el funcionamiento, los motores se desconectan automáticamente al cabo de aproximadamente 8 segundos sin contacto con el suelo. Sin embargo, el aparato no está desconectado (uno de los LED exteriores continúa encendido), y se pone de nuevo en marcha en cuanto se coloca sobre una base.

# 8 Después del uso

## 8.1 Transportar y guardar

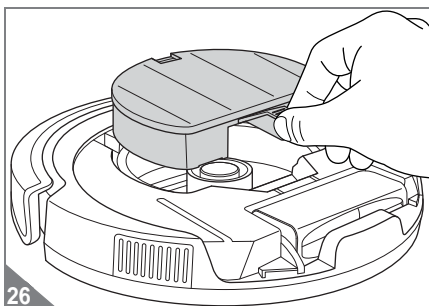
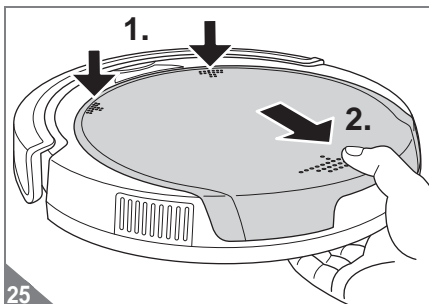
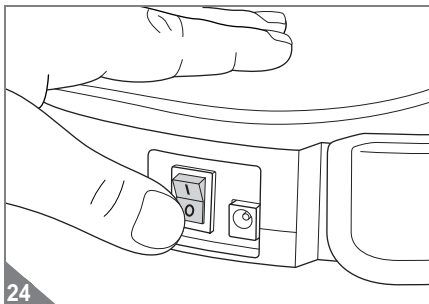
### ⚠ ATENCIÓN:

Jamás deje el aparato en la proximidad inmediata de fuentes de calor (p.ej. de la calefacción o del horno). Evite la incidencia directa de rayos solares. El calor puede dañar el aparato.

■ Transporte el aparato siempre con cuidado, mejor con ambas manos.

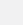
■ Guarde el aparato en el embalaje original siempre en un lugar fresco y seco e inaccesible para los niños.

## 8.2 Vaciar el depósito de polvo



### ADVERTENCIA:

Lo mejor es vaciar el depósito de polvo después de cada proceso de aspiración. Vacíe el depósito de polvo, a más tardar,

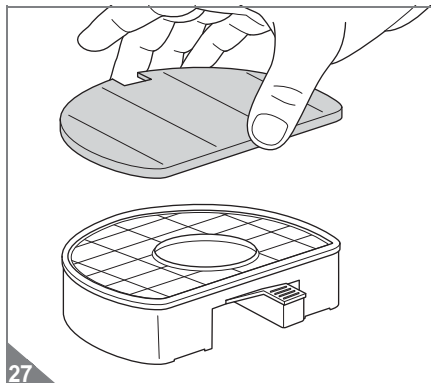
- en cuanto se encienda el indicador de limpieza "  " de color rojo,
- una vez al mes,
- antes de dejar de utilizar el aparato durante un período prolongado,
- antes de la expedición.

Proceda de la siguiente manera para vaciar el depósito de polvo:

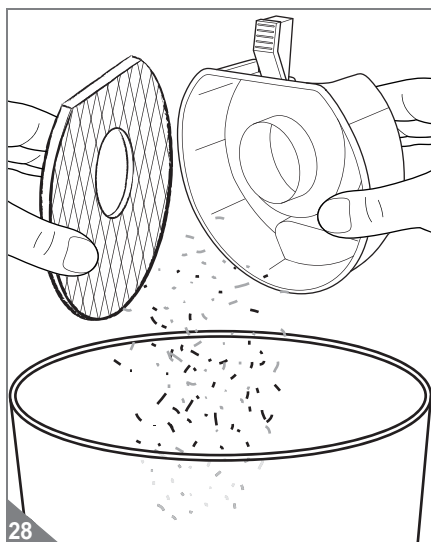
1. Asegúrese de que el aparato está desconectado (interruptor de conexión/desconexión en posición "0", Fig. 24).
2. Presione hacia abajo ambos puntos de presión de la tapa de la carcasa (Fig. 25/1.) y retire la tapa de la carcasa (Fig. 25/2.).
3. Retire el depósito de polvo con cuidado del aparato por el asa (Fig. 26).

ES

## 8 Después del uso



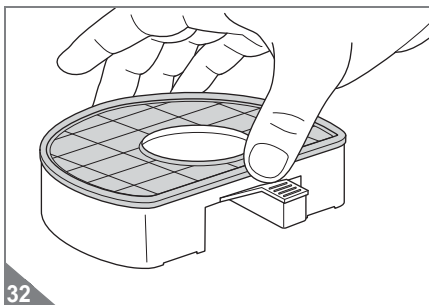
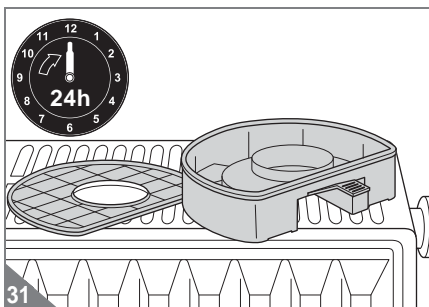
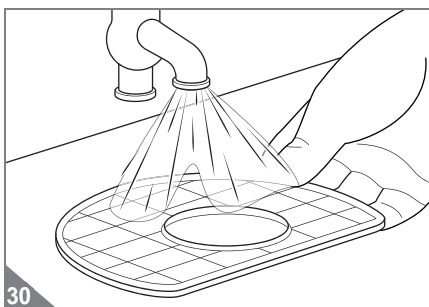
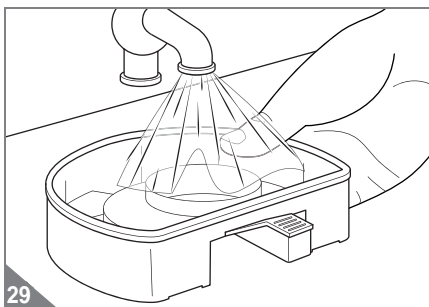
4. A continuación, retire la tapa del depósito de polvo (Fig. 27).



5. Sostenga el depósito de polvo con el filtro colocado por encima de un cubo de basura.
6. Separe sólo entonces el depósito de polvo del filtro (Fig. 28).
7. Sacuda ambos elementos con ligeros golpes (Fig. 28) y retire a mano la suciedad más gruesa.
8. Si ya no es posible vaciar/limpiar completamente el depósito de polvo y el filtro de esta manera, proceda según la descripción en [▷ capítulo 8.3, "Limpiar el depósito de polvo y el filtro"](#).

## 8 Después del uso

### 8.3 Limpiar el depósito de polvo y el filtro



Si el depósito de polvo ya no se puede vaciar por completo (▷ capítulo 8.2, "Vaciar el depósito de polvo") o ya no es posible eliminar manualmente la suciedad del filtro :

1. Retire y vacíe el depósito de polvo según la descripción en ▷ capítulo 8.2, "Vaciar el depósito de polvo".

#### **⚠ ATENCIÓN:**

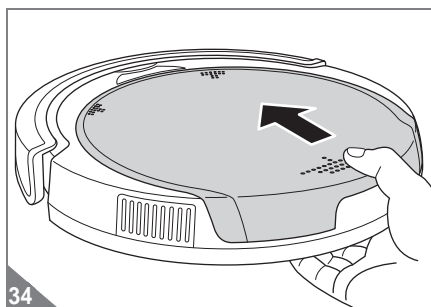
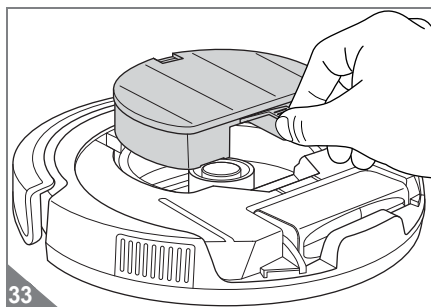
El depósito de polvo y el filtro son lavables, pero no son aptos para lavavajillas ni para lavadoras. Además, no use para la limpieza ningún producto de limpieza ni cepillos con cerdas duras.

2. Enjuague el depósito de polvo a mano bajo agua corriente fría o tibia (Fig. 29), hasta que haya sido eliminada toda la suciedad.
3. Enjuague el filtro a mano bajo agua corriente fría o tibia (Fig. 30), hasta que haya sido eliminada toda la suciedad.
4. Deje secar ambos elementos al menos 24 horas a temperatura ambiente (Fig. 31) hasta que estén completamente secos.

5. Vuelva a colocar el filtro en el depósito de polvo, de manera que quede a la vista la rejilla de plástico del filtro (Fig. 32). Apriete fuertemente el filtro.
6. Coloque la tapa del depósito de polvo sobre el depósito de polvo.
7. Continúe según la descripción en ▷ capítulo 8.4, "Colocar el depósito de polvo".

## 8 Después del uso

### 8.4 Colocar el depósito de polvo



Para insertar de nuevo el depósito de polvo, proceda del siguiente modo:

1. Vuelva a colocar el depósito de polvo con el filtro insertado y con la tapa del depósito colocada en el compartimento del depósito de polvo (Fig. 33).
2. Coloque la tapa de la carcasa primero en la parte delantera, de manera que los 2 salientes de la tapa se introduzcan en las 2 ranuras previstas para tal efecto (Fig. 34).
3. A continuación, cierre la tapa de la carcasa con fuerza. Encaja audible y perceptiblemente.

#### **ADVERTENCIA:**

Sólo si la tapa está colocada correctamente, el aparato se podrá conectar posteriormente.



#### **ADVERTENCIA:**

Si ha retirado la tapa con el aparato conectado, tiene que desconectar el aparato y volver a conectarlo. A continuación, el aparato arranca.

# 9 Solución de problemas

## 9.1 Si el aparato no funciona como debe

Compruebe con ayuda de la siguiente tabla si usted mismo puede solucionar el problema. Si no fuese capaz de solucionar el problema con ayuda de esta tabla, póngase en contacto con nuestra línea de asistencia técnica (▷ *página 185, "International Service"*) y explíquenos el problema.

Problema	Posible causa / solución
El aparato no se puede conectar.	El paquete de baterías está insertado incorrectamente. Inserte correctamente el paquete de baterías, ▷ <i>capítulo 4.3, "Insertar el paquete de baterías"</i> .
	El paquete de baterías está totalmente descargado. Desconecte el aparato a través del interruptor de conexión/desconexión (posición "0") y cargue el paquete de baterías según la descripción, ▷ <i>capítulo 5, "Cargar el paquete de baterías en el aparato"</i> .
	El aparato estaba conectado durante el proceso de carga (posición "I"). Desconecte el aparato a través del interruptor de conexión/desconexión (posición "0") y vuelva a conectarlo. A continuación, el aparato arranca.
	La tapa de la carcasa se ha retirado mientras el aparato estaba conectado todavía. Desconecte el aparato a través del interruptor de conexión/desconexión (posición "0") y vuelva a conectarlo. A continuación, el aparato arranca.
	La tapa de la carcasa no está colocada correctamente. Desconecte el aparato a través del interruptor de conexión/desconexión (posición "0") y cierre la tapa de la carcasa según la descripción, ▷ <i>capítulo 8.4, "Colocar el depósito de polvo"</i> .
El indicador de batería "  " se enciende de color rojo.	La potencia del paquete de baterías es insuficiente. Desconecte el aparato a través del interruptor de conexión/desconexión (posición "0") y cargue el paquete de baterías según la descripción, ▷ <i>capítulo 5, "Cargar el paquete de baterías en el aparato"</i> .
	El aparato no tiene contacto con el suelo. Coloque el aparato sobre el suelo. Entonces empieza directamente a limpiar.
El indicador de limpieza "  " se enciende de color rojo.	El depósito de polvo está llenado excesivamente, o el filtro está sucio. Desconecte el aparato a través del interruptor de conexión/desconexión (posición "0") y proceda según la descripción en ▷ <i>capítulo 8, "Después del uso"</i> .
El aparato arranca, pero se desplaza continuamente hacia atrás.	El regulador deslizante para el ajuste de la sensibilidad de los sensores de caída se encuentra en una posición para suelos claros mientras el aparato está siendo utilizado en un suelo oscuro. Adapte la posición del regulador deslizante para el ajuste de la sensibilidad de los sensores de caída, ▷ <i>capítulo 6.1, "Ajustar la sensibilidad de los sensores de caída"</i> .



## 9 Solución de problemas

Problema	Posible causa / solución
El aparato sólo limpia una parte de la habitación a limpiar.	Según el tamaño del recinto a limpiar, el aparato no ha alcanzado necesariamente todos los puntos al finalizar los 3 modos. Deje el aparato en marcha hasta que haya recorrido todas las partes del recinto.
En el "modo aleatorio", el aparato no se desplaza en bandas rectas a pesar de no tener obstáculos por delante.	Es posible que una de las ruedas esté obstruida por suciedad y por ello no pueda girar libremente. Elimine la suciedad que bloquea la rueda. Si fuera necesario, ayúdese con unas tijeras o pinzas.
El cepillo circular ya no gira.	Es posible que el cepillo circular esté obstruido por suciedad y por ello no pueda girar libremente. Desmunte el cepillo circular (▷ capítulo 4.2, "Montar los cepillos circulares") y retire la suciedad del cepillo y de su alojamiento. Si fuera necesario, ayúdese con unas tijeras o pinzas.
El aparato ha quedado bloqueado.	Ayúdele un poco, dándole un pequeño empujón con la mano.
El aparato se detiene por sí solo.	La potencia del paquete de baterías es insuficiente. Desconecte el aparato a través del interruptor de conexión/desconexión (posición "0") y cargue el paquete de baterías según la descripción, ▷ capítulo 5, "Cargar el paquete de baterías en el aparato".
El aparato no se puede cargar.	La fuente de alimentación no está enchufada correctamente. Compruebe que la clavija o el adaptador de la fuente de alimentación respectivamente estén correctamente alojados en la hembra (▷ capítulo 5, "Cargar el paquete de baterías en el aparato").
El tiempo de servicio se va acortando cada vez más.	Es posible que las ruedas estén obstruidas por suciedad y por ello no puedan girar libremente. Esto aumenta la potencia eléctrica requerida. Elimine la suciedad que bloquea las ruedas. Si fuera necesario, ayúdese con unas tijeras o pinzas.

### ADVERTENCIA:

Si no fuese capaz de solucionar el problema con ayuda de esta tabla, consulte a nuestra delegación de servicio técnico (▷ página 185, "International Service") y explíquenos el problema. Nuestro personal de servicio está instruido especialmente para estos casos y puede averiguar las posibles causas del problema y solucionarlo con su ayuda. Así evitará los trámites molestos de un posible envío y su robot aspirador volverá a estar rápidamente a su disposición.



# 9 Solución de problemas

## 9.2 Pedir piezas de recambio y accesorios

Nº de artículo	Descripción
<b>0610011</b> 	1 juego de cepillos circulares (consta de 2 cepillos circulares)
<b>0610012</b> 	1 filtro
<b>0610013</b> 	1 fuente de alimentación
<b>0610004</b> 	1 paquete de baterías

Los accesorios, así como las piezas de recambio, pueden ser adquiridos con posterioridad. Se pueden obtener:

▷ *página 185, "International Service"*

## 9.3 En caso de que el aparato esté averiado

### **AVISO:**

¡Peligro de lesiones! ¡Jamás utilice o cargue un aparato defectuoso! Para evitar riesgos, si el aparato o el cable de la fuente de alimentación estuviesen dañados, deberán ser reemplazados por el fabricante o por su servicio de asistencia al cliente o por una persona igualmente cualificada.

En caso de que el aparato haya sufrido una caída o haya sido dañado de otra forma ofreciendo signos obvios de daño, entregue el aparato defectuoso para su reparación a un distribuidor especializado o al Servicio de Atención al Cliente de Dirt Devil. Envíe el aparato defectuoso con el depósito de polvo vaciado a la dirección indicada en ▷ *página 185, "International Service"*.

# 9 Solución de problemas

## 9.4 Desmontar el paquete de baterías

### ⚠ AVISO:

¡Peligro de lesiones en caso de manejo inapropiado del paquete de baterías!

■ Antes de empezar a desmontar el paquete de baterías, asegúrese de que la fuente de alimentación está desconectada de la caja de enchufe.

■ Jamás cortocircuite el paquete de baterías; es decir, jamás toque al mismo tiempo los dos polos, en especial no con objetos conductores de electricidad.

■ No desmonte nunca el paquete de baterías y no lo exponga a temperaturas elevadas.

■ En caso de manejo inapropiado puede salir líquido del paquete de baterías. Evite el contacto con el mismo.

### ⚠ AVISO:

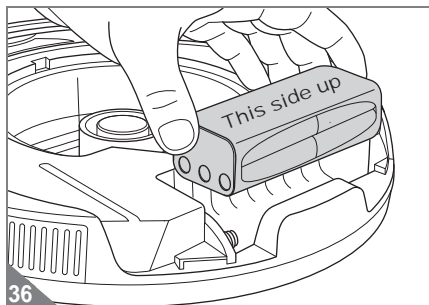
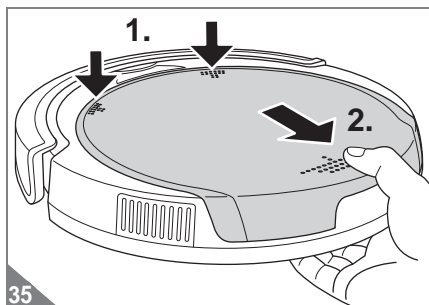
¡Peligro de lesiones en caso de sustitución inadecuada del paquete de baterías!

■ Si fuera necesario cambiar el paquete de baterías, sustitúyalo únicamente por un paquete de baterías de repuesto original, que puede adquirir a través de nosotros.

■ No sustituya el paquete de baterías en ningún caso por otras baterías o pilas.

### ⚠ ATENCIÓN:

¡Peligro de daños al medio ambiente! El paquete de baterías no debe llegar a la basura doméstica. Entregue el aparato y el paquete de baterías desmontado separadamente para su eliminación a los puntos de recogida respectivos.



1. Use el aparato hasta que el paquete de baterías esté completamente descargado y se detenga el motor del aparato.
2. Desconecte el aparato con la ayuda del interruptor de conexión / desconexión (posición "0").
3. Presione hacia abajo ambos puntos de presión de la tapa de la carcasa (Fig. 35/ 1.) y retire la tapa de la carcasa (Fig. 35/ 2.).
4. Retire el paquete de baterías (Fig. 36).
  - Para sustituir el paquete de baterías usado por otro paquete de baterías original nuevo, ▷ *capítulo 9.2, "Pedir piezas de recambio y accesorios"*.
  - Para insertar el paquete de baterías nuevo, proceda según la descripción en ▷ *capítulo 4.3, "Insertar el paquete de baterías"*.
  - Elimine el paquete de baterías usado por separado a través de un punto de recogida municipal.

## 9.5 Eliminar el aparato y el paquete de baterías



¡El aparato y su paquete de baterías no deben desecharse junto con la basura doméstica!

Entregue el aparato y el paquete de baterías desmontado separadamente para su eliminación a los puntos de recogida respectivos.

# 10 Garantía

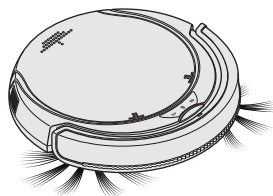
---

Siempre y cuando haya adquirido el aparato como consumidor dentro de la Unión Europea, se considera nivel mínimo de garantía la aplicación correspondiente de la Directiva europea 2011/83/CE en el derecho nacional.

Quedan excluidos las pilas y los acumuladores que hayan quedado defectuosos o cuya vida útil se haya acortado como consecuencia del desgaste normal o de un manejo inadecuado.

▷ *página 185, "International Service"*

# Indice



## Grazie!

per aver preferito il robot aspirapolvere „Tracker“! Vi ringraziamo per l'acquisto e per la fiducia accordataci!

Le presenti istruzioni per l'uso sono concepite quale ausilio per aiutarvi a conoscere il vostro nuovo robot aspirapolvere e quindi a usarlo in maniera efficiente e sicura.

## Indice

Dati tecnici .....	133
Marchiature .....	133

### **1 Vista d'insieme ..... 134**

1.1 Corredo di forniture .....	134
1.2 Lato inferiore dell'apparecchio .....	135
1.3 All'interno dell'apparecchio .....	136

### **2 Funzionamento ..... 137**

2.1 Operatività .....	137
2.2 Protezione dalle cadute .....	137

### **3 Avvertenze di sicurezza ..... 138**

3.1 sulle istruzioni per l'uso .....	138
3.2 su determinati gruppi di persone .....	138
3.3 sul pacco batterie incluso nelle dotazioni .....	139
3.4 sull'alimentazione elettrica .....	140
3.5 sull'impiego conforme alla destinazione d'uso .....	140

### **4 Disimballo e montaggio ..... 142**

4.1 Disimballo .....	142
4.2 Montaggio della spazzola rotonda .....	142
4.3 Inserimento del pacco batterie .....	143

### **5 Caricamento del pacco batterie nell'apparecchio ..... 144**

### **6 Prima di ciascun utilizzo ..... 145**

6.1 Regolare la sensibilità dei sensori di caduta .....	145
6.2 Preparazione dell'ambiente .....	146

### **7 Uso ..... 147**

7.1 Pulizia di pavimenti duri .....	147
7.2 Pulizia di tappeti/moquette a pelo corto .....	148

# Indice

7.3 Spegnimento ..... 148

## 8 Dopo l'uso ..... 149

8.1 Trasporto e conservazione ..... 149

8.2 Svuotamento del contenitore della polvere ..... 149

8.3 Pulizia del contenitore della polvere e del filtro ..... 151

8.4 Inserire il contenitore della polvere ..... 152

## 9 Risoluzione dei problemi ..... 153

9.1 Se l'apparecchio non funziona come dovrebbe ..... 153

9.2 Ordini di ricambi e accessori ..... 155

9.3 Se l'apparecchio è guasto ..... 155

9.4 Smontaggio del pacco batterie ..... 156

9.5 Smaltimento dell'apparecchio e del pacco batterie ..... 156

## 10 Garanzia ..... 157

### Dati tecnici

Tipo di apparecchio : Robot aspirapolvere

Modello : Tracker

Codice modello : M613 (-0/-1/.../-8/-9)

Entrata caricabatterie : 100...240 V~,  
50/60 Hz

Uscita caricabatterie : 19 V CC, 600 mA

Pacco batterie : Ni-MH, 14,4 V CC,  
800 mAh, riciclabili

Durata dell'esercizio : circa 45 minuti

Tempo di carica : circa 4 ore

Volume del contenito- : circa 240 ml  
re della polvere

Peso (con pacco bat- : circa 1,8 kg  
terie inserito)

Con riserva di modifiche tecniche e costruttive finalizzate al  
costante perfezionamento del prodotto.

© Royal Appliance International GmbH

### Marchiature



: Solo per uso domestico



: conforme alle direttive euro-  
pee



: Classe di protezione II  
(isolamento di protezione)

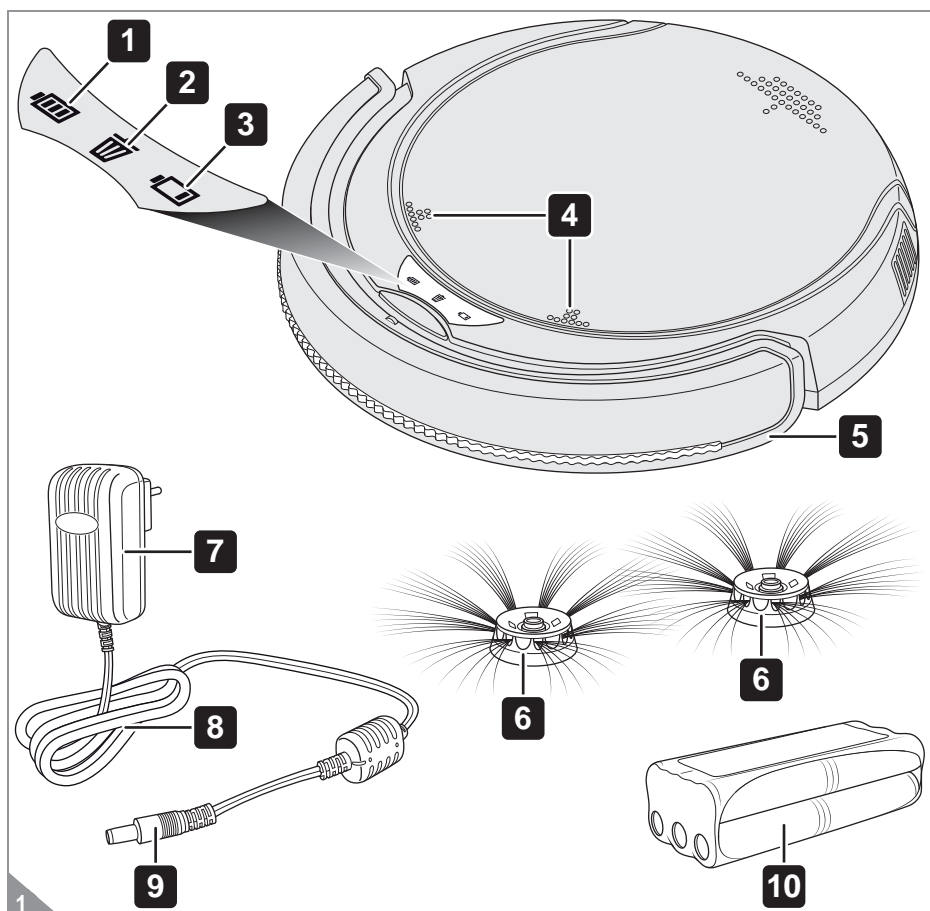





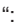
: Non smaltire tramite i rifiuti  
domestici


„This side up“: Inserire il pacco batterie con  
questo lato rivolto verso l'al-  
to.

# 1 Vista d'insieme

## 1.1 Corredo di fornitura



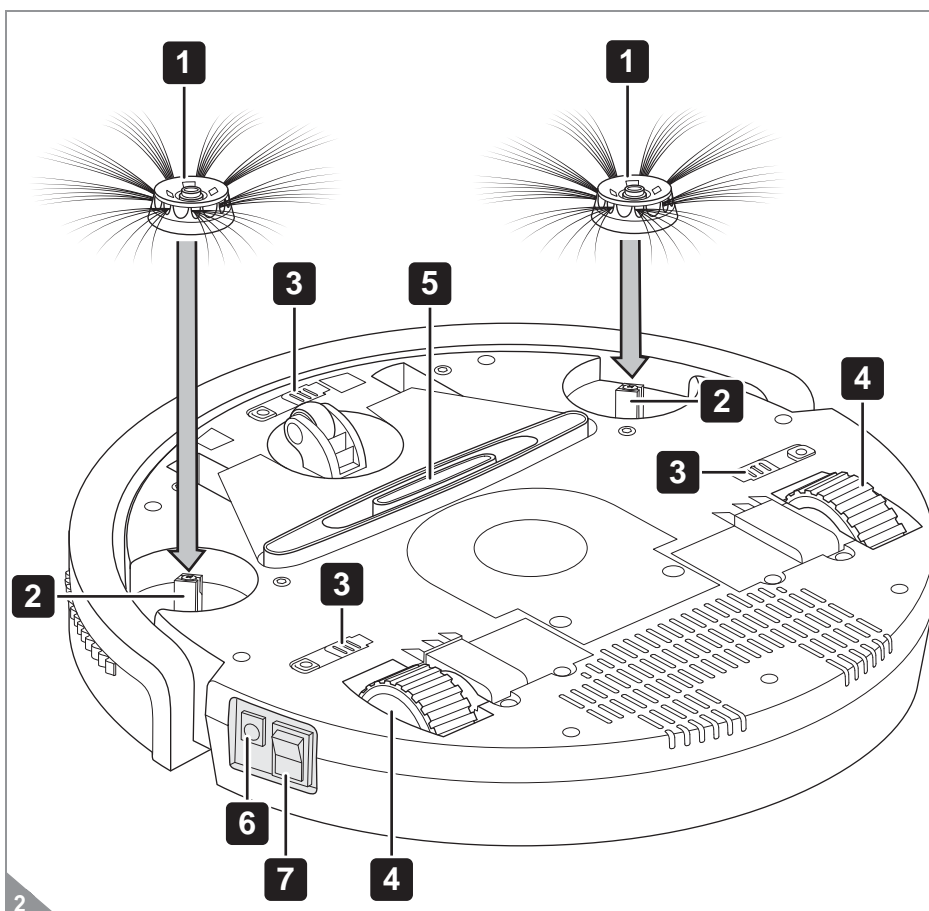
- 1** Spia di controllo della carica „“:
  - lampeggia in verde quando il pacco batterie viene caricato
  - è continuamente illuminata in verde quando il pacco batterie è carico
  - durante l'esercizio lampeggia alternativamente con „“
- 2** Indicatore di pulizia „“:
  - si illumina in rosso quando il contenitore della polvere deve essere svuotato
- 3** Spia batteria „“:
  - si illumina in rosso quando il pacco batterie deve essere caricato o l'apparecchio non è a contatto con il pavimento

- durante l'esercizio lampeggia alternativamente con „“
- 4** Punti di pressione per allentare il coperchio dell'alloggiamento
- 5** Paraurti
- 6** Spazzole rotonde
- 7** Spina del caricabatterie
- 8** Cavo del caricabatterie
- 9** Adattatore del caricabatterie
- 10** Pacco batterie

■ non raffigurato: Istruzioni per l'uso

# 1 Vista d'insieme

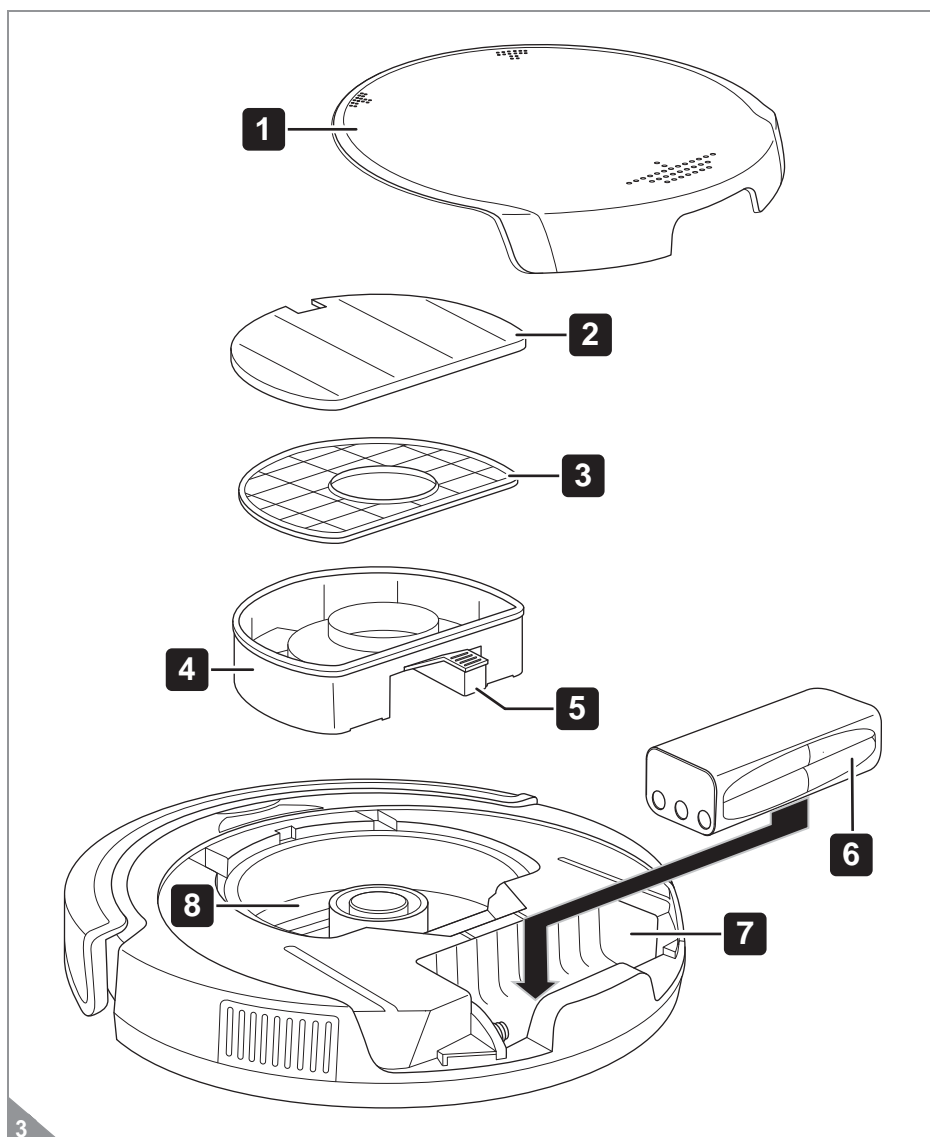
## 1.2 Lato inferiore dell'apparecchio



- |   |                                    |
|---|------------------------------------|
| 1 Spazzole rotonde  | 4 Ruote motrici gommate            |
| 2 Alloggiamento per la spazzola rotonda                             | 5 Entrata di aspirazione           |
| 3 Scorrevole di regolazione della sensibilità dei sensori di caduta | 6 Presa di carica dell'apparecchio |
|   | 7 Interruttore ON/OFF              |

# 1 Vista d'insieme

## 1.3 All'interno dell'apparecchio



1 Coperchio dell'alloggiamento

2 Coperchio del contenitore della polvere

3 Filtro

4 Contenitore della polvere

5 Manico per prelevare il contenitore della polvere

6 Pacco batterie

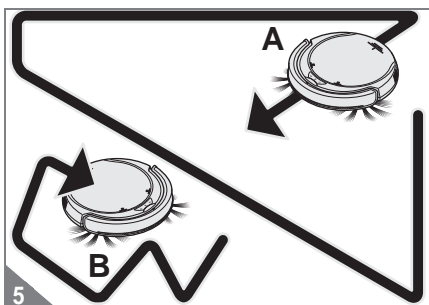
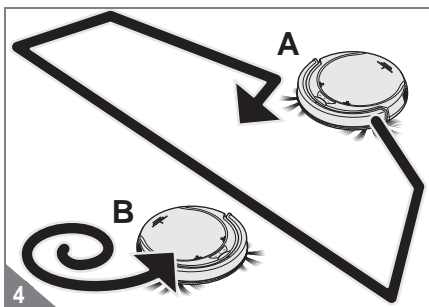
7 Vano batterie

8 Vano contenitore della polvere



## 2 Funzionamento

### 2.1 Operatività



Con il robot aspirapavimenti „Tracker“ avete acquistato un robot aspirapavimenti dal funzionamento interamente automatico.

Durante la pulizia il robot opera nelle tre modalità seguenti:

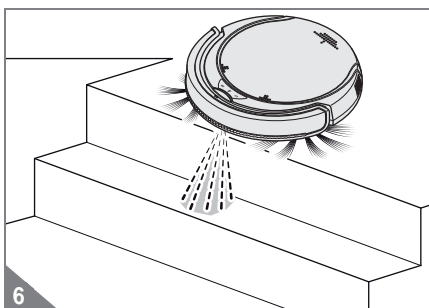
- „Modalità random“ (Fig. 4/A, Fig. 5/B)
- „Modalità a trottola“ (Fig. 4/B)
- „Modalità angoli“ (Fig. 5/A)

Se l'apparecchio non viene spento al termine della „modalità angoli“ il ciclo ricomincia con la „modalità random“.

Questa sequenza di programmi consente una pulizia senza soluzione di continuità a strisce sovrapposte. La premessa è che l'ambiente non sia troppo grande e che nella „modalità a trottola“ l'apparecchio non si scontri troppo presto con un ostacolo.

Se l'apparecchio si scontra con un ostacolo il paraurti registra ciò e cambia direzione di marcia. Se l'apparecchio si scontra con un ostacolo quando è nella „modalità a trottola“ passa immediatamente alla „modalità angoli“.

### 2.2 Protezione dalle cadute



Il robot aspirapavimenti riconosce autonomamente mediante tre sensori di caduta eventuali dislivelli presenti davanti ad esso (Fig. 6). In questo caso cambia direzione di marcia e continua a pulire nella direzione opposta.

Eventuali superfici ribassate, come ad es. i gradini, sono riconosciute ed escluse dalla pulizia.

E' possibile regolare la sensibilità dei sensori di caduta, ▷ *Capitolo 6.1, "Regolare la sensibilità dei sensori di caduta"*.

## 3 Avvertenze di sicurezza

### 3.1 sulle istruzioni per l'uso

Prima di lavorare con l'apparecchio leggere interamente le presenti istruzioni per l'uso.

Conservarle accuratamente. Se l'apparecchio è ceduto a terzi consegnare anche le istruzioni per l'uso.

**La mancata osservanza delle presenti istruzioni può infatti causare gravi lesioni o danni all'apparecchio.**

Non rispondiamo di eventuali danni derivanti dalla mancata osservanza delle presenti istruzioni per l'uso.



**AVVERTIMENTO:**

Avverte di pericoli sanitari e possibili rischi di lesioni.



**ATTENZIONE:**

Segnala possibili pericoli di danni all'apparecchio o ad altri oggetti.

**INDICAZIONE:**

Evidenzia suggerimenti e informazioni.

### 3.2 su determinati gruppi di persone

■ Questi apparecchi possono essere usati dai bambini a partire dagli 8 anni di età e da persone con limitate capacità fisiche, sensoriali o intellettive o che non dispongano di sufficiente esperienza e/o conoscenze soltanto sotto sorveglianza o se sono state istruite sull'uso sicuro dell'apparecchio e hanno compreso i pericoli che ne derivano.

■ Pulizia e manutenzione dell'utente non devono essere eseguite da bambini non sorvegliati.

■ I bambini non devono giocare con l'apparecchio. I bambini non devono, tra l'altro, né salire né sedersi sull'apparecchio.

■ Quando l'aspirapolvere è acceso o in fase di raffreddamento l'apparecchio e il cavo di allacciamento devono essere tenuti fuori dalla portata dei bambini di età inferiore a 8 anni.

## 3 Avvertenze di sicurezza

■ I materiali da imballo non devono essere usati per giocare. Sussiste il pericolo di soffocamento.

---

### 3.3 sul pacco batterie incluso nelle dotazioni

Se le batterie sono maneggiate in maniera errata sussiste il pericolo di lesioni ed esplosioni.

■ Se necessario sostituire il pacco batterie, utilizzare esclusivamente un pacco batterie di ricambio originale che è stato acquistato da noi. A maggior ragione non sostituire il pacco batterie con altri accumulatori o batterie.


■ Prima di iniziare a montare o smontare il pacco batterie accertarsi che il caricabatterie sia disconnesso dalla presa.

■ Non cortocircuitare mai il pacco batterie, ossia non toccare mai contemporaneamente entrambi i poli, in particolare non con oggetti elettroconduttori.

■ Non disassemblare mai il pacco batterie e non esporlo mai a temperature elevate.

■ In caso di manipolazione inadeguata il liquido può infatti fuoriuscire dal pacco batterie. Evitare il contatto con il liquido.

■ Per ricaricare il pacco batterie usare esclusivamente il caricabatterie in dotazione. Non caricare mai il pacco batterie con un caricabatterie diverso. Inoltre il caricabatterie in dotazione deve essere usato esclusivamente per ricaricare il pacco batterie di questo apparecchio.

■ Al termine dell'utilizzo smaltire il pacco batterie esclusivamente con le modalità ecologicamente corrette illustrate,  *Capitolo 9.4, „Smontaggio del pacco batterie“.*

## 3 Avvertenze di sicurezza

### 3.4 sull'alimentazione elettrica

L'apparecchio è caricato con corrente elettrica. Durante la ricarica in linea di principio sussiste il pericolo di scosse elettriche! Pertanto è necessario osservare in particolare quanto segue:

■ Non afferrare mai il caricabatterie a mani bagnate. Non immergere mai l'elettrodomestico o il caricabatterie in acqua o altri liquidi e tenerlo lontano da pioggia e umidità.

■ Per staccare il caricabatterie dalla presa elettrica, afferrare sempre direttamente il caricabatterie. Non tirare mai il cavo del caricabatterie. Non usare il cavo del caricabatterie per trasportare il dispositivo.

■ Verificare che il cavo del caricabatterie non sia piegato o incastrato, che non venga calpestato e che non possa entrare a contatto con fonti di calore.

■ Caricare l'apparecchio soltanto se la tensione elettrica indicata sul caricabatterie corrisponde a quella della presa elettrica. Prima dell'uso controllare che il caricabatterie non presenti danni.

■ Prima di pulire o sottoporre a manutenzione l'apparecchio accertarsi che il caricabatterie sia disconnesso dalla presa.

---

### 3.5 sull'impiego conforme alla destinazione d'uso

■ L'apparecchio può essere usato soltanto in ambito domestico. I risultati di pulizia migliori si ottengono in ambienti piccoli o racchiusi. L'apparecchio non è adatto per l'impiego industriale.

■ L'apparecchio può essere impegnato esclusivamente per pulire pavimenti duri piani e normalmente sporchi. Senza spazzole e panno per la polvere montati l'apparecchio può essere usato anche su tappeti e moquette a pelo corto.

### 3 Avvertenze di sicurezza

■ Ogni altro utilizzo è considerato non conforme alla destinazione d'uso e, pertanto, vietato.

■ **In particolare è vietato:**

- L'utilizzo, la conservazione o la ricarica dell'apparecchio all'aperto.
- Riporre oggetti sull'apparecchio.
- Modificare o riparare autonomamente l'elettrodomestico o il relativo caricabatterie.
- Introdurre nelle aperture dell'apparecchio oggetti diversi da quelli descritti nelle presenti istruzioni.
- L'impiego vicino a sostanze esplosive o facilmente infiammabili.

■ **E' vietato aspirare:**

- Persone, animali, piante, in particolare capelli, dita o altre parti del corpo nonché capi di vestiario indossati. Possono venir risucchiati, causando gravi lesioni.
- Acqua e altri liquidi. L'umidità presente all'interno può infatti causare cortocircuiti.
- Toner (per fotocopiatrici, ecc.). Pericolo di esplosioni!
- Cenere incandescente, sigarette o fiammiferi accesi. Possono causare incendi.
- Oggetti appuntiti, come schegge di vetro, chiodi, ecc. Possono danneggiare l'apparecchio o il pavimento.
- Macerie, gesso, cemento, polveri fini da trapanazioni, trucchi, ecc. L'apparecchio potrebbe venir danneggiato.

■ **Inoltre è vietato l'uso ...**

- ... su tappeti e moquette a pelo lungo e su pavimenti umidi.
- ... in locali con elevata umidità dell'aria.
- ... senza che filtro, contenitore della polvere e coperchio siano correttamente inseriti.

## 4 Disimballo e montaggio

### 4.1 Disimballo

#### **ATTENZIONE:**

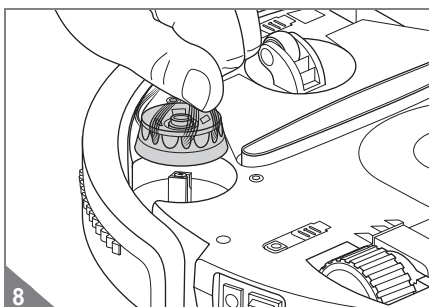
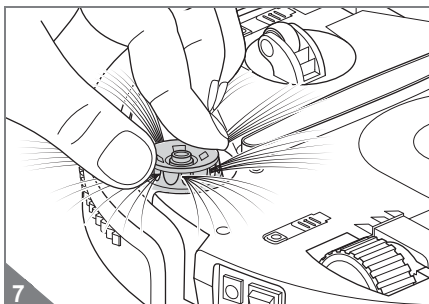
Tenere l'imballo per la conservazione o per una spedizione sicura dell'apparecchio. L'apparecchio deve essere spedito sempre nell'imballo originale, in modo che non subisca danni.

1. Sballare l'apparecchio e i relativi accessori.
2. Verificare che il contenuto sia integro e completo (Fig. 1).

#### **INDICAZIONE:**

Se si rilevano danni da trasporto, rivolgersi al rivenditore competente.

### 4.2 Montaggio della spazzola rotonda



#### **AVVERTIMENTO:**

Pericolo di lesioni! Assicurarsi che l'apparecchio sia spento (interruttore ON/OFF in posizione „0“) prima di montare le spazzole rotonde.

1. Assicurarsi che l'apparecchio sia spento (interruttore ON/OFF in posizione „0“).
2. Inserire le spazzole rotonde in successione come illustrato (Fig. 7).

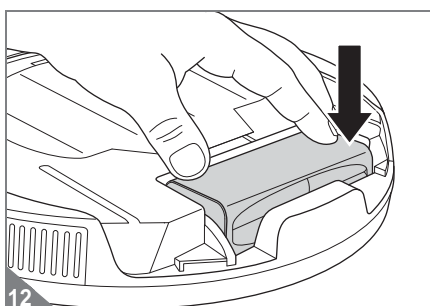
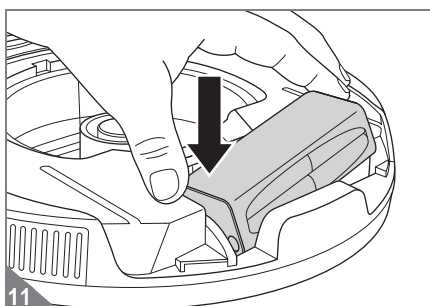
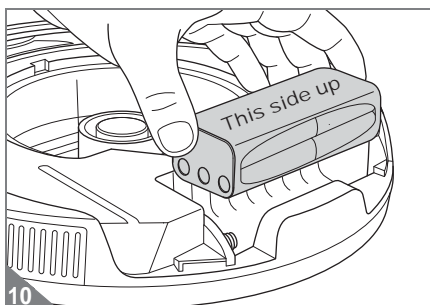
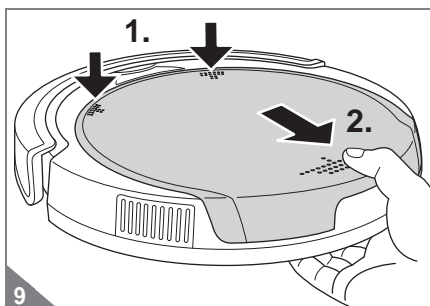
#### **INDICAZIONE:**

Se si desidera smontare le spazzole rotonde, ad esempio per pulire tappeti e moquette a pelo corto, procedere come segue:

1. Afferrare la spazzola rotonda come illustrato (Fig. 8).
2. Tirarla con forza verso l'alto in modo da sfilarla (Fig. 8).

## 4 Disimballo e montaggio

### 4.3 Inserimento del pacco batterie



#### **⚠ AVVERTIMENTO:**

Pericolo di lesioni da pacco batterie non originale! Inserire esclusivamente il pacco batterie fornito in dotazione o oppure un pacco batterie di ricambio originale acquistato da noi.

#### **⚠ AVVERTIMENTO:**

Pericolo di lesioni! Assicurarsi che l'apparecchio sia spento (interruttore ON/OFF in posizione „0“) prima di inserire il pacco batterie.

1. Assicurarsi che l'apparecchio sia spento (interruttore ON/OFF in posizione „0“).
2. Premere energicamente verso il basso i due punti di pressione sul coperchio (Fig. 9/1.) e togliere il coperchio (Fig. 9/2).
3. Inserire il pacco batterie fornito in dotazione. Osservare quanto segue:
  - L'adesivo con la scritta „**This side up**“ deve essere rivolto verso l'alto (Fig. 10).
  - I contatti del vano batterie devono andare a far presa nelle feritoie dell'isolamento del pacco batterie (Fig. 10).
  - Far scorrere il pacco batterie nel vano batterie iniziando dal lato dei contatti (Fig. 11).
  - Sul lato dei contatti lasciare spazio sufficiente a far sì che questi non si schiaccino (Fig. 11).
  - Quindi premere il pacco batterie nel vano batterie dall'altro lato (Fig. 12).
  - A questo punto deve poggiare di piatto sul fondo del vano batterie (Fig. 12).
4. Riapplicare il coperchio dell'alloggiamento e chiuderlo per bene. Il coperchio scatta percettibilmente in posizione.

#### **INDICAZIONE:**

Alla consegna il pacco batterie non è carico. Pertanto procedere come illustrato nel **▷ Capitolo 5, "Caricamento del pacco batterie nell'apparecchio"**.

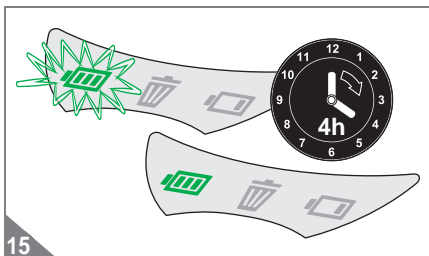
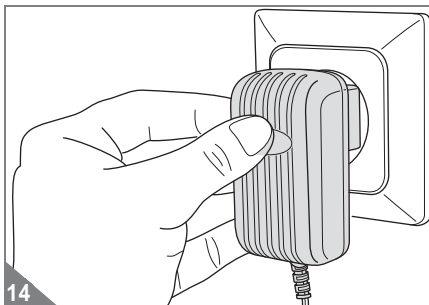
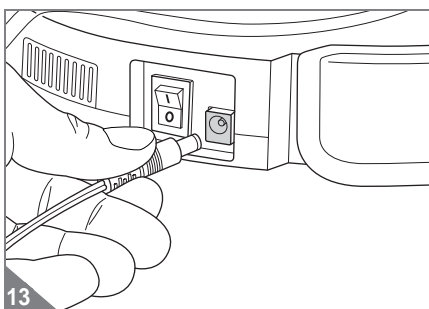
## 5 Caricamento del pacco batterie nell'appa-

### **⚠ AVVERTIMENTO:**

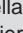
Pericolo di lesioni da caricamento non corretto! Per ricaricare il pacco batterie usare esclusivamente il caricabatterie in dotazione.

### **INDICAZIONE:**


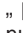

Assicurarsi che l'apparecchio sia spento (interruttore ON/OFF in posizione „0“) prima di collegare il caricabatterie per la carica. L'apparecchio può essere caricato anche da acceso, ma prima dell'uso deve essere spento e quindi riacceso. Altrimenti l'apparecchio non si avvia.



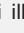
### **INDICAZIONE:**

L'apparecchio integra un timer per la carica. Un ciclo di carica dura circa 4 ore. Il ciclo di carica termina automaticamente dopo 4 ore. Se l'apparecchio è staccato e quindi ricollegato alla rete elettrica il ciclo di carica ricomincia. Attendere che la spia di controllo della carica („)“ si illumini in verde in maniera continua prima di staccare l'apparecchio dalla rete. Cicli di carica e scarica completi assicurano una vita di servizio delle batterie più lunga.

Per poter lavorare con l'apparecchio il pacco batterie deve essere carico. Per caricarlo:

1. Assicurarsi che l'apparecchio sia spento (interruttore ON/OFF in posizione „0“).
2. Accertarsi che il pacco batterie sia correttamente inserito, ► *Capitolo 4.3, "Inserimento del pacco batterie"*.
3. Introdurre l'adattatore del caricabatterie nella presa di carica sul lato dell'apparecchio (Fig. 13).
4. Collegare il caricabatterie a una presa elettrica che conduca la tensione indicata sulla targhetta di identificazione del caricabatterie (Fig. 14).
  - La spia di controllo della carica „)“ lampeggia in verde.
5. Lasciar in carica il pacco batterie per circa 4 ore finché la spia di controllo della carica „)“ si illumina in verde in maniera continua (Fig. 14).
6. Quando la spia di controllo della carica „)“ si illumina in verde in maniera continua, staccare il cavo dell'alimentatore prima dalla presa elettrica e poi dall'apparecchio.

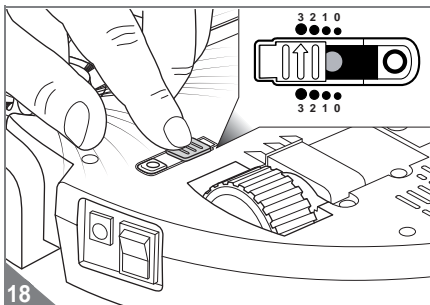
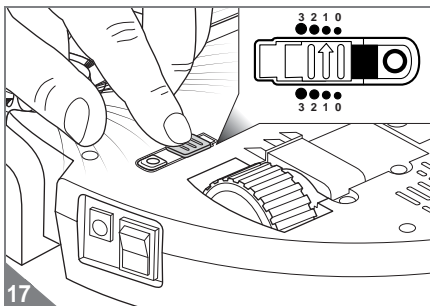
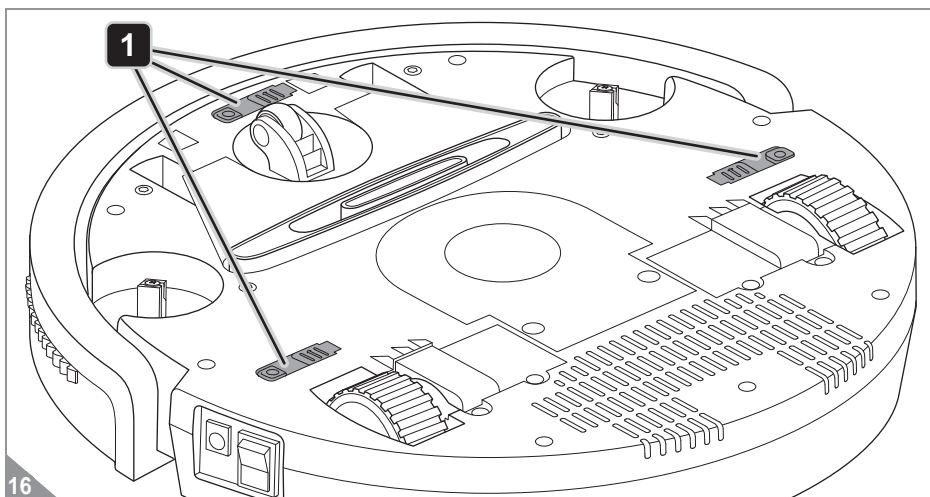
### **INDICAZIONE:**

Ricaricare l'apparecchio quando la spia della batteria „)“ dell'apparecchio si illumina in rosso in maniera continua o se l'apparecchio non è stato usato da tempo. Anche ogni ulteriore processo di carica dura 4 ore.



## 6 Prima di ciascun utilizzo

### 6.1 Regolare la sensibilità dei sensori di caduta



#### **⚠ AVVERTIMENTO:**

Pericolo di lesioni! Assicurarsi che l'apparecchio sia spento (interruttore ON/OFF in posizione „0“) prima di montare le spazzole rotonde.

1. Assicurarsi che l'apparecchio sia spento (interruttore ON/OFF in posizione „0“).
2. Adattare la posizione dello scorrivole di regolazione della sensibilità dei tre sensori di caduta (Fig. 16):
  - Posizione 0 per pavimenti chiari e gradini bassi
  - Posizione 1 (Fig. 17) per pavimenti chiari e gradini un po' più alti
  - Posizione 2 per pavimenti scuri e gradini ancora più alti
  - Posizione 3 (Fig. 18) per pavimenti scuri e gradini alti

#### **INDICAZIONE:**

Tutti i tre scorrivoli devono avere la stessa regolazione.

#### **INDICAZIONE:**

Se il robot va continuamente in retromarcia sui pavimenti scuri occorre selezionare la regolazione „3“ (Fig. 18).

# 6 Prima di ciascun utilizzo

## 6.2 Preparazione dell'ambiente

### **AVVERTIMENTO:**

Accertarsi che nell'ambiente da pulire non siano presenti bambini e animali domestici e che questi non abbiano accesso al locale.

### **ATTENZIONE:**

L'apparecchio è dotato di un azionamento potentissimo. Non sottovalutare la forza che riesce a sviluppare. Mettere in sicurezza gli oggetti fragili e che si possono rovesciare o cadere nel caso l'apparecchio ci vada addosso.

### **ATTENZIONE:**

Sgombrare il pavimento da oggetti appuntiti e con spigoli taglienti, in quanto se questi finiscono sotto le spazzole dell'apparecchio possono graffiare le superfici.

### **INDICAZIONE:**

Questo robot aspirapavimenti è in grado di raccogliere solo piccole quantità di sporco. Non può sostituire l'aspirapolvere classico. Gli ambienti molto sporchi devono pertanto essere preliminarmente puliti con un aspirapolvere. Usare regolarmente il robot aspirapavimenti in modo che non si possano raccogliere grandi quantità di sporco.

### **INDICAZIONE:**

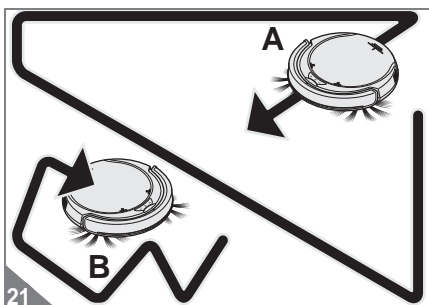
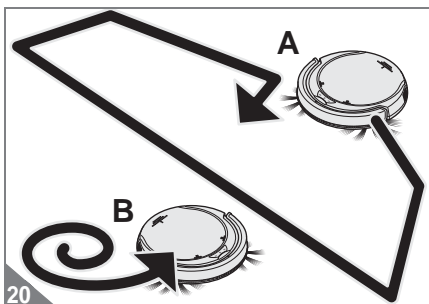
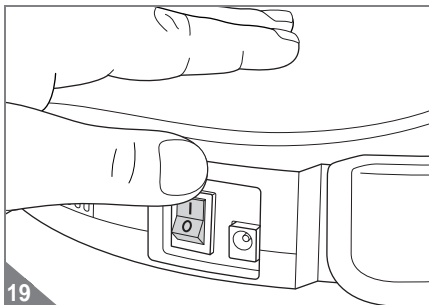
Questo robot aspirapavimenti aspira in maniera efficiente quando incontra il minor numero di ostacoli possibile e il rivestimento del pavimento non varia troppo spesso. Pertanto vale la pena sgombrare l'ambiente da ostacoli potenziali come cavi, tappetini, scendiletto e simili. Adottare precauzioni affinché il robot non possa lasciare l'ambiente anzitempo.

# 7 Uso

## 7.1 Pulizia di pavimenti duri


### ⚠ AVVERTIMENTO:

Pericolo di lesioni! L'apparecchio può essere lasciato funzionare incustodito, ma occorre fare attenzione a non calpestarlo, con conseguenti possibili cadute.



### ⚠ ATTENZIONE:

Benché il robot aspirapavimenti sia in grado di identificare i dislivelli, sconsigliamo caldamente di utilizzarlo su mobili e simili. Non è infatti idoneo per questa applicazione.

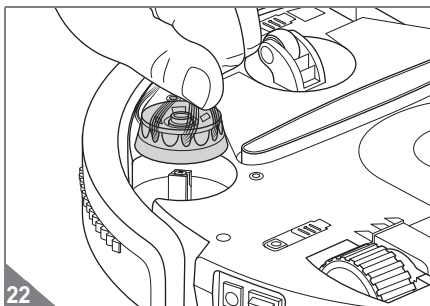
1. Posizionare l'apparecchio al centro dell'ambiente da pulire.
2. Attivare l'apparecchio tramite il relativo interruttore ON/OFF (Fig. 19).
  - I due LED esterni lampeggiano alternativamente.
  - Poco dopo l'apparecchio inizia a muoversi a strisce (Fig. 20/A) in „modalità random“.
  - Dopo circa 3 minuti l'apparecchio passa alla „modalità a trottole“ e percorre dei cerchi che divengono man mano più grandi (Fig. 20/B).
  - In questa modalità non appena l'apparecchio si scontra con un ostacolo passa alla „modalità angoli“ (Fig. 21/A). In questa passa gli angoli dell'ambiente da pulire per circa 3 minuti.
  - Quindi il ciclo ricomincia da capo (Fig. 21/B).
  - Se l'apparecchio si è bloccato contro un ostacolo dargli una spintarella con la mano.
  - L'apparecchio può essere spento in qualunque momento.
  - Quando la potenza del pacco batterie si degrada la spia della batteria „“ si illumina in rosso in maniera continua e poco dopo l'apparecchio si arresta.
    - In questo caso, ogni 60 secondi il robot invia un apposito segnale acustico, in modo da poterlo ritrovare facilmente. Se il pacco batterie è completamente vuoto, anche questa funzione segnale acustico è disattivata.
    - Quindi spegnere l'apparecchio e caricare il pacco batterie come illustrato, ▷Capitolo 5, "Caricamento del pacco batterie nell'apparecchio".

# 7 Uso

## 7.2 Pulizia di tappeti/moquette a pelo corto

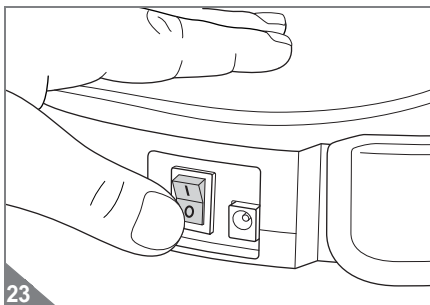
### ⚠ ATTENZIONE:

Prima di usare l'apparecchio per aspirare tappeti e moquette a pelo corto questi ultimi devono essere preparati come segue. Altrimenti l'apparecchio non riuscirebbe ad avanzare su tappeti e moquette. Inoltre l'apparecchio non va usato su tappeti e moquette a pelo lungo. In entrambi i casi i motori dell'apparecchio possono infatti essere danneggiati dai sovraccarichi.



1. Assicurarsi che l'apparecchio sia spento (interruttore ON/OFF in posizione „0“).
2. Sfilare le due spazzole rotonde (Fig. 22).
3. Ora l'apparecchio è pronto per aspirare tappeti e moquette a pelo corto. Procedere come illustrato nel  $\triangleright$  *Capitolo 7.1, "Pulizia di pavimenti duri"*.

## 7.3 Spegnimento



Per spegnere l'apparecchio procedere come segue:

1. Spegner l'apparecchio con l'interruttore ON/OFF (Fig. 23) (posizione „0“).
  - I LED si spengono.
2. Se non si vuole continuare a lavorare con l'apparecchio svuotare il contenitore della polvere,  $\triangleright$  *Capitolo 8.2, "Svuotamento del contenitore della polvere"*.

### INDICAZIONE:

Se l'apparecchio viene sollevato durante l'uso, i motori si spengono autonomamente dopo circa 8 secondi di assenza di contatto con il pavimento. In questo caso tuttavia l'apparecchio non è spento (uno dei LED esterni rimane illuminato), ma si riavvia appena viene riappoggiato sul pavimento.

## 8 Dopo l'uso

### 8.1 Trasporto e conservazione

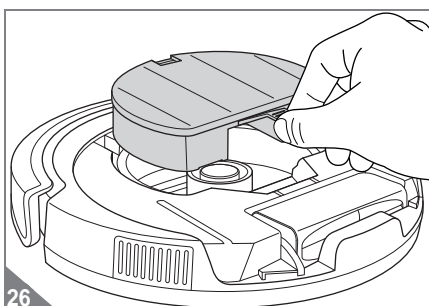
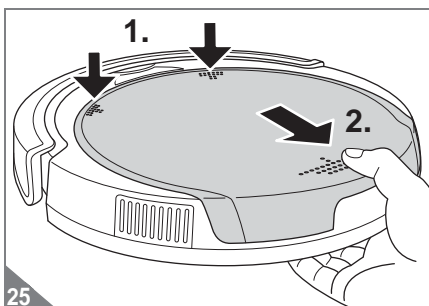
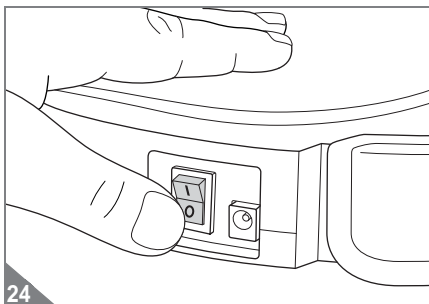
#### **ATTENZIONE:**

Non riporre mai l'apparecchio nelle immediate vicinanze di fonti di calore (ad es. riscaldamento, stufe). Evitare le radiazioni solari dirette. Il calore può infatti danneggiare l'apparecchio.

■ Trasportare l'apparecchio sempre con cautela, meglio se con entrambe le mani.


■ Conservare sempre l'apparecchio nell'imballo originale in un luogo fresco, asciutto e fuori dalla portata dei bambini.

### 8.2 Svuotamento del contenitore della polvere



#### **INDICAZIONE:**

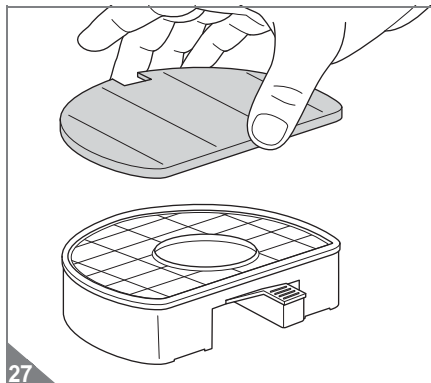
L'ideale è svuotare il contenitore della polvere dopo ogni operazione di aspirazione. Svuotare il contenitore al più tardi

- quando l'indicatore di pulizia „“ si illumina in rosso,
- una volta al mese,
- prima di lunghi inutilizzi,
- prima della spedizione.

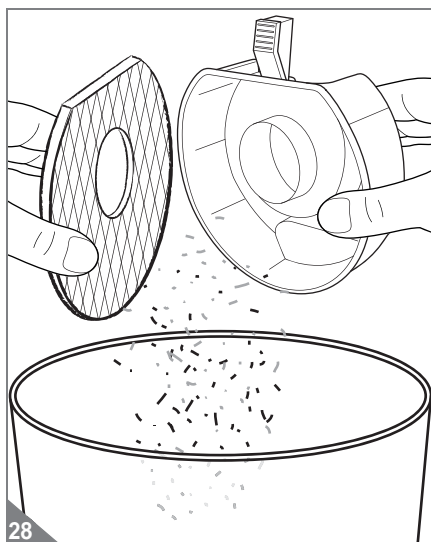
Per svuotare il contenitore della polvere procedere come segue:

1. Assicurarsi che l'apparecchio sia spento (interruttore ON/OFF in posizione „0“, Fig. 24).
2. Premere energicamente verso il basso i due punti di pressione sul coperchio (Fig. 25/1.) e togliere il coperchio (Fig. 25/2).
3. A questo punto estrarre il contenitore della polvere dall'apparecchio afferrandolo per il manico e procedendo con cautela (Fig. 26).

## 8 Dopo l'uso



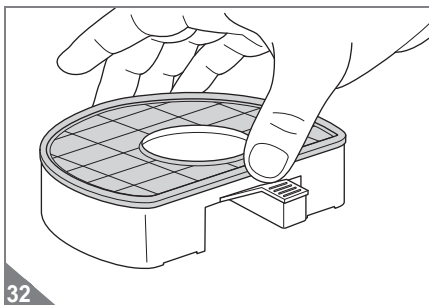
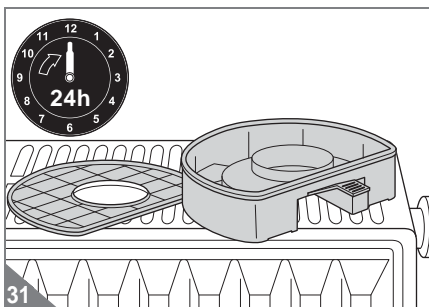
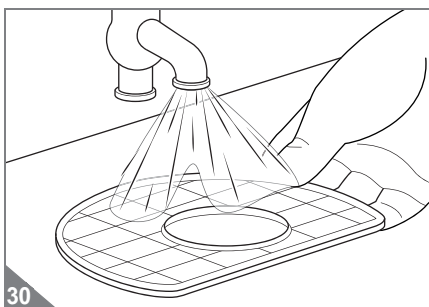
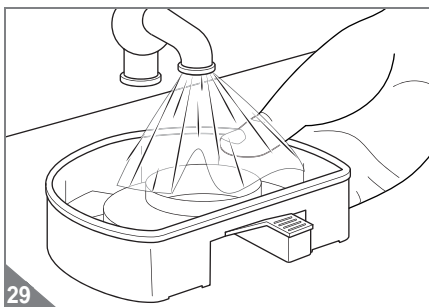
4. Quindi rimuovere il coperchio dal contenitore della polvere (Fig. 27).



5. Tenere il contenitore della polvere con il filtro montato sopra un secchio delle immondizie.
6. Solo a questo punto separare il contenitore della polvere dal filtro (Fig. 28).
7. Picchiettare i due componenti con dei leggeri colpi (Fig. 28) ed eliminare manualmente gli accumuli di sporco più grossolano.
8. Se così facendo non si riesce comunque a svuotare/pulire completamente il contenitore della polvere e il filtro procedere come illustrato nel [▷ Capitolo 8.3, "Pulizia del contenitore della polvere e del filtro"](#).

## 8 Dopo l'uso

### 8.3 Pulizia del contenitore della polvere e del filtro



Se non si riesce più a svuotare completamente il contenitore della polvere (▷ *Capitolo 8.2, "Svuotamento del contenitore della polvere"*) o ad eliminare manualmente lo sporco dal filtro:

1. Rimuovere e svuotare il contenitore della polvere come descritto nel ▷ *Capitolo 8.2, "Svuotamento del contenitore della polvere"*.

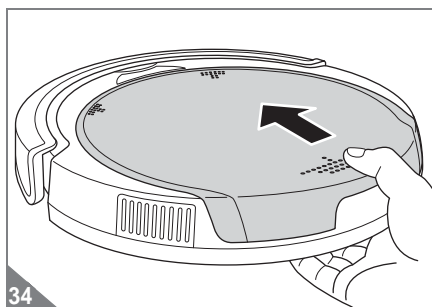
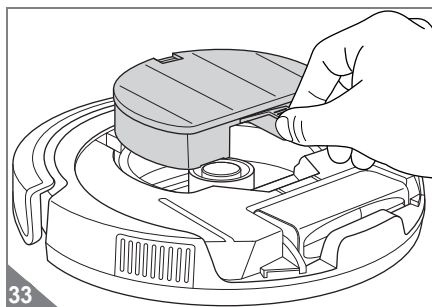
#### ⚠ **ATTENZIONE:**

Contenitore della polvere e filtro sono lavabili, ma non sono idonei né per il lavaggio in lavatrice né per quello in lavastoviglie. Inoltre per la pulizia non bisogna usare detersivi o spazzole con setole dure.

2. Sciacquare il contenitore della polvere manualmente sotto acqua corrente fredda o tiepida (Fig. 29) finché tutto lo sporco è eliminato.
3. Sciacquare il filtro manualmente sotto acqua corrente fredda o tiepida (Fig. 30) finché tutto lo sporco è eliminato.
4. Lasciar asciugare i due elementi per almeno 24 ore a temperatura ambiente (Fig. 31) finché sono completamente asciutti.
5. Rimettere il filtro nel contenitore della polvere di modo che la griglia in plastica del filtro risulti visibile (Fig. 32). Spingere con forza il filtro.
6. Mettere il coperchio sul contenitore della polvere.
7. Procedere come illustrato nel ▷ *Capitolo 8.4, "Inserire il contenitore della polvere"*.

## 8 Dopo l'uso

### 8.4 Inserire il contenitore della polvere



Per reinserire il contenitore della polvere procedere come segue:

1. Rimettere il contenitore della polvere con il filtro inserito e il coperchio applicato nuovamente nel contenitore della polvere (Fig. 33).
2. Rimontare prima la parte anteriore del coperchio dell'alloggiamento di modo che i 2 nasetti del coperchio vadano a inserirsi nelle 2 apposite fessure (Fig. 34).
3. Ora chiudere energicamente il coperchio dell'alloggiamento spingendo. Scatta in posizione in maniera udibile e percettibile.

#### **INDICAZIONE:**

L'apparecchio può essere successivamente avviato soltanto se il coperchio è correttamente applicato.

#### **INDICAZIONE:**



Qualora il coperchio sia stato rimosso ad apparecchio attivato quest'ultimo deve essere spento e riacceso. In questo modo l'apparecchio si riattiva.



# 9 Risoluzione dei problemi

## 9.1 Se l'apparecchio non funziona come dovrebbe

Verificare in base alla seguente tabella se è possibile eliminare autonomamente il problema. Qualora non riusciate a eliminare il problema con l'ausilio della presente tabella, contattate la nostra hotline dell'assistenza (▷ *Pagina 186, "International Service"*) ed illustrateci il problema.

Problema	Causa possibile / soluzione
Non si riesce ad accendere l'apparecchio.	Il pacco batterie è inserito in maniera non corretta. Inserire correttamente il pacco batterie, ▷ <i>Capitolo 4.3, "Inserimento del pacco batterie"</i> .
	Il pacco batterie è completamente vuoto. Spegnerne l'apparecchio tramite l'interruttore ON/OFF (posizione „0“) e caricare il pacco batterie come illustrato, ▷ <i>Capitolo 5, "Caricamento del pacco batterie nell'apparecchio"</i> .
	Durante il processo di carica l'apparecchio era acceso (posizione „I“). Spegnerne l'apparecchio tramite l'interruttore ON/OFF (posizione „0“) e quindi riaccenderlo (posizione „I“). In questo modo l'apparecchio si riattiva.
	Il coperchio dell'alloggiamento è stato rimosso mentre l'apparecchio era ancora acceso. Spegnerne l'apparecchio tramite l'interruttore ON/OFF (posizione „0“) e quindi riaccenderlo (posizione „I“). In questo modo l'apparecchio si riattiva.
	Il coperchio dell'alloggiamento non è correttamente posizionato. Spegnerne l'apparecchio tramite l'interruttore ON/OFF (posizione „0“) e chiudere il coperchio dell'alloggiamento come illustrato ▷ <i>Capitolo 8.4, "Inserire il contenitore della polvere"</i> .
La spia della batteria „  “ si illumina in rosso.	La potenza del pacco batterie è troppo scarsa. Spegnerne l'apparecchio tramite l'interruttore ON/OFF (posizione „0“) e caricare il pacco batterie come illustrato, ▷ <i>Capitolo 5, "Caricamento del pacco batterie nell'apparecchio"</i> .
	L'apparecchio non è a contatto con il pavimento. Riappoggiare l'apparecchio sul pavimento. Inizia subito a pulire.
L'indicatore di pulizia „  “ si illumina in rosso.	Il contenitore della polvere è troppo pieno o il filtro è sporco. Spegnerne l'apparecchio tramite l'interruttore ON/OFF (posizione „0“) e procedere come illustrato nel ▷ <i>Capitolo 8, "Dopo l'uso"</i> .
L'apparecchio si avvia, ma si muove sempre all'indietro.	Lo scorrevole di regolazione della sensibilità dei sensori di caduta è su una delle posizioni per pavimenti chiari mentre l'apparecchio è usato su un pavimento scuro. Adattare la posizione dello scorrevole di regolazione della sensibilità dei sensori di caduta, ▷ <i>Capitolo 6.1, "Regolare la sensibilità dei sensori di caduta"</i> .
L'apparecchio pulisce l'ambiente solo parzialmente.	A seconda delle dimensioni dell'ambiente da pulire – al termine delle tre modalità l'apparecchio può non essere passato ovunque. Lasciare in funzione l'apparecchio finché ha percorso tutti i settori dell'ambiente.

## 9 Risoluzione dei problemi

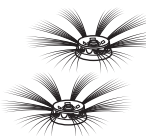


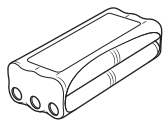
Problema	Causa possibile / soluzione
Nella „modalità random“ nonostante la superficie sia sgombra l'apparecchio non percorre delle strisce rette.	Eventualmente lo sporco impedisce a una delle ruote di girare liberamente. Liberare la ruota dallo sporco. Se necessario, utilizzare con cautela una forbice o una pinzetta.
La spazzola rotonda non gira più.	Eventualmente lo sporco impedisce a questa spazzola rotonda di girare liberamente. Smontare la spazzola rotonda (▷ <i>Capitolo 4.2, "Montaggio della spazzola rotonda"</i> ) e liberare questa e il relativo alloggiamento dallo sporco. Se necessario, utilizzare con cautela una forbice o una pinzetta.
L'apparecchio si è incagliato.	Disincagliare l'apparecchio dandogli una spintarella.
L'apparecchio si ferma da solo.	La potenza del pacco batterie è troppo scarsa. Spegner l'apparecchio tramite l'interruttore ON/OFF (posizione „0“) e caricare il pacco batterie come illustrato, ▷ <i>Capitolo 5, "Caricamento del pacco batterie nell'apparecchio"</i> .
Non si riesce a caricare l'apparecchio.	Il caricabatterie non è correttamente inserito. Verificare che la spina o l'adattatore del caricabatterie siano correttamente inseriti nelle prese (▷ <i>Capitolo 5, "Caricamento del pacco batterie nell'apparecchio"</i> ).
La durata dell'esercizio si accorcia progressivamente.	Eventualmente lo sporco impedisce alle ruote di girare liberamente. Ciò aumenta la potenza elettrica richiesta. Liberare le ruote dallo sporco. Se necessario, utilizzare con cautela una forbice o una pinzetta.

### INDICAZIONE:

Qualora non riusciate a eliminare il problema con l'ausilio della presente tabella, contattate la nostra filiale dell'assistenza (▷ *Pagina 186, "International Service"*) ed illustrateci il problema. I nostri tecnici dell'assistenza sono appositamente addestrati per questi casi particolari e con il vostro aiuto saranno pertanto in grado di circoscrivere in maniera mirata e quindi di eliminare il problema. In questo modo si evitano i disagi legati a un'eventuale spedizione e il robot aspirapolveri è nuovamente disponibile in tempi brevi.

# 9 Risoluzione dei problemi

## 9.2 Ordini di ricambi e accessori

Cod. articolo	Descrizione
<b>0610011</b> 	1 set di spazzole rotonde (composto da 2 spazzole rotonde)
<b>0610012</b> 	1 filtro
<b>0610013</b> 	1 caricabatterie
<b>0610004</b> 	1 pacco batterie

Accessori e ricambi si possono riordinare. Sono acquistabili presso:

▷ *Pagina 186, "International Service"*

## 9.3 Se l'apparecchio è guasto



### AVVERTIMENTO:

Pericolo di lesioni! Non usare o caricare mai l'apparecchio se è difettoso! Se l'apparecchio o il cavo del caricabatterie è danneggiato, per prevenire eventuali pericoli, deve essere sostituito dal produttore, dal servizio assistenza o da un tecnico adeguatamente qualificato.

Se l'apparecchio è caduto o è stato altrimenti danneggiato e presenta evidenti tracce di danni, per la riparazione consegnare l'apparecchio guasto a un rivenditore specializzato o all'assistenza clienti Dirt Devil. Spedire l'apparecchio guasto con il contenitore della polvere svuotato all'indirizzo a ▷ *Pagina 186, "International Service"*.

# 9 Risoluzione dei problemi

## 9.4 Smontaggio del pacco batterie

### ⚠ AVVERTIMENTO:

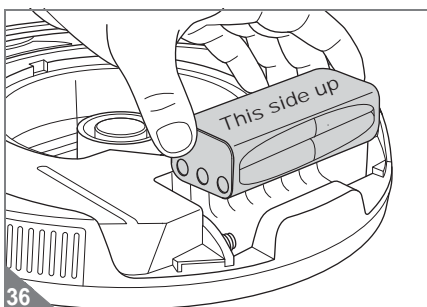
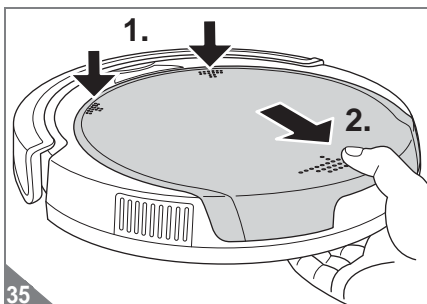
Pericolo di lesioni da manipolazioni non corrette del pacco batterie!

■ Prima di iniziare a smontare il pacco batterie accertarsi che il caricabatterie sia staccato dalla presa elettrica.

■ Non cortocircuitare mai il pacco batterie, ossia non toccare mai contemporaneamente entrambi i poli, in particolare non con oggetti elettroconduttori.

■ Non disassemblare mai il pacco batterie e non esporlo a temperature elevate.

■ In caso di manipolazione inadeguata il liquido può infatti fuoriuscire dal pacco batterie. Evitare il contatto con il liquido.



### ⚠ AVVERTIMENTO:

Pericolo di lesioni da inadeguata sostituzione del pacco batterie!

■ Se necessario sostituire il pacco batterie, utilizzare esclusivamente un pacco batterie di ricambio originale che è stato acquistato da noi.

■ A maggior ragione non sostituire il pacco batterie con accumulatori o batterie diversi.

### ⚠ ATTENZIONE:

Pericolo di danni all'ambiente! Il pacco batterie non deve finire nei rifiuti domestici. Per lo smaltimento consegnare l'apparecchio e il pacco batterie smontato separatamente agli appositi centri di raccolta.

1. Far funzionare l'apparecchio finché il pacco batterie è completamente scarico e il motore si arresta.
2. Spegnerne l'apparecchio tramite l'interruttore ON/OFF (posizione „0“).
3. Premere energicamente verso il basso i due punti di pressione sul coperchio (Fig. 35/1.) e togliere il coperchio (Fig. 35/2).
4. Rimuovere il pacco batterie (Fig. 36).
  - Se si desidera sostituire il pacco batterie esausto con uno nuovo originale, ▷ *Capitolo 9.2, "Ordini di ricambi e accessori"*.
  - Per inserire il nuovo pacco batterie procedere come descritto nel ▷ *Capitolo 4.3, "Inserimento del pacco batterie"*.
  - Smaltire il pacco batterie esausto separatamente tramite un centro raccolta municipale.

## 9.5 Smaltimento dell'apparecchio e del pacco batterie



L'apparecchio nonché il relativo pacco batterie non devono essere smaltiti tramite i rifiuti domestici!

Per lo smaltimento consegnare l'apparecchio e il pacco batterie smontato separatamente agli appositi centri di raccolta.

# 10 Garanzia

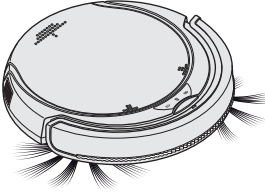
---

Quale standard minimo di garanzia vale, sempre che abbiate acquistato l'apparecchio quale consumatore entro l'Unione europea, la rispettiva trasposizione della Direttiva CE 2011/83/CE nella legislazione nazionale.

Fanno eccezione batterie e accumulatori che si siano rotti o la cui durata si sia ridotta a causa di normale usura o manipolazioni inadeguate.

▷ *Pagina 186, "International Service"*





## Teşekkür ederiz!

Süpürme Robotu "Tracker"da karar kılmanız bizi sevindirdi! Ürünümüzü satın aldığınız ve bize duyduğunuz güven için teşekkür ederiz. Bu Kullanma Talimatı, yeni Süpürme Robotunuzu tanımanıza ve güvenli ve etkin şekilde kullanmanıza yardımcı olmak için hazırlanmıştır.

## İçindekiler

Teknik Veriler .....	159
İşaretlemeler .....	159

### **1 Genel Bakış ..... 160**

1.1 Teslimat kapsamı .....	160
1.2 Cihazın alt tarafı .....	161
1.3 Cihazın iç kısmında .....	162

### **2 Fonksiyon şekli ..... 163**

2.1 Çalışma şekli .....	163
2.2 Düşme emniyeti .....	163

### **3 Güvenlik Açıklamaları ..... 164**

3.1 Kullanma Talimatına ilişkin olarak .....	164
3.2 Belirli kişi gruplarına ilişkin olarak .....	164
3.3 Elektrik beslemesine ilişkin olarak .....	165
3.4 Birlikte teslim edilen akü paketine ilişkin olarak .....	165
3.5 Amaca uygun kullanıma ilişkin olarak .....	166

### **4 Ambalajdan çıkarma ve monte etme ..... 168**

4.1 Ambalajdan çıkarma .....	168
4.2 Yuvarlak fırçanın montajı .....	168
4.3 Akü paketinin yerleştirilmesi .....	169

### **5 Cihazda akü paketinin şarj edilmesi ..... 170**

### **6 Her kullanım öncesinde ..... 171**

6.1 Düşme sensörlerinin hassasiyetini ayarlayın .....	171
6.2 Odanın hazırlanması .....	172

### **7 Kullanım ..... 173**

7.1 Sert zemin temizleme .....	173
7.2 Kısa tüylü halı temizleme .....	174

7.3 Kapatma ..... 174

## 8 Kullanımdan sonra ..... 175

8.1 Taşıma ve kaldırma ..... 175

8.2 Toz kabını boşaltma ..... 175

8.3 Toz kabının ve filtrenin temizlenmesi ..... 177

8.4 Toz haznesinin yerleştirilmesi ..... 178

## 9 Sorun Giderme ..... 179

9.1 Cihaz olması gerektiği gibi çalışmıyorsa ..... 179

9.2 Donanım ve yedek parçaların sipariş edilmesi ..... 181

9.3 Cihaz arızalıysa ..... 181

9.4 Akü paketinin çıkarılması ..... 182

9.5 Cihazı ve akü paketini atma/imha etme ..... 182

## 10 Garanti kapsamı ..... 183

### Teknik Veriler

Cihaz türü : Süpürme Robotu

Model : Tracker

Model numarası : M613 (-0/-1/.../-8/-9)

Şebeke parçası : 100...240 V~, 50/60 Hz girişi

Şebeke parçası : 19 V DC, 600 mA çıkışı

Akü paketi : Ni-MH, 14,4 V DC, 800 mAh, geri dönüşümlü

İşletme süresi : yaklaşık 45 dakikaya kadar

Şarj süresi : yaklaşık 4 saat

Toz kabı hacmi : yaklaşık 240 ml

Ağırlık (akü paketi : yaklaşık 1,8 kg takılıyken)

Sürekli ürün iyileştirme kapsamında teknik değişiklik ve şekil değişikliği yapma hakkı saklıdır.

© Royal Appliance International GmbH

### İşaretlemeler



: Sadece evde kullanım içindir



: Avrupa yönetmeliklerine uygundur



: Koruma sınıfı II (Koruma izolasyonu)

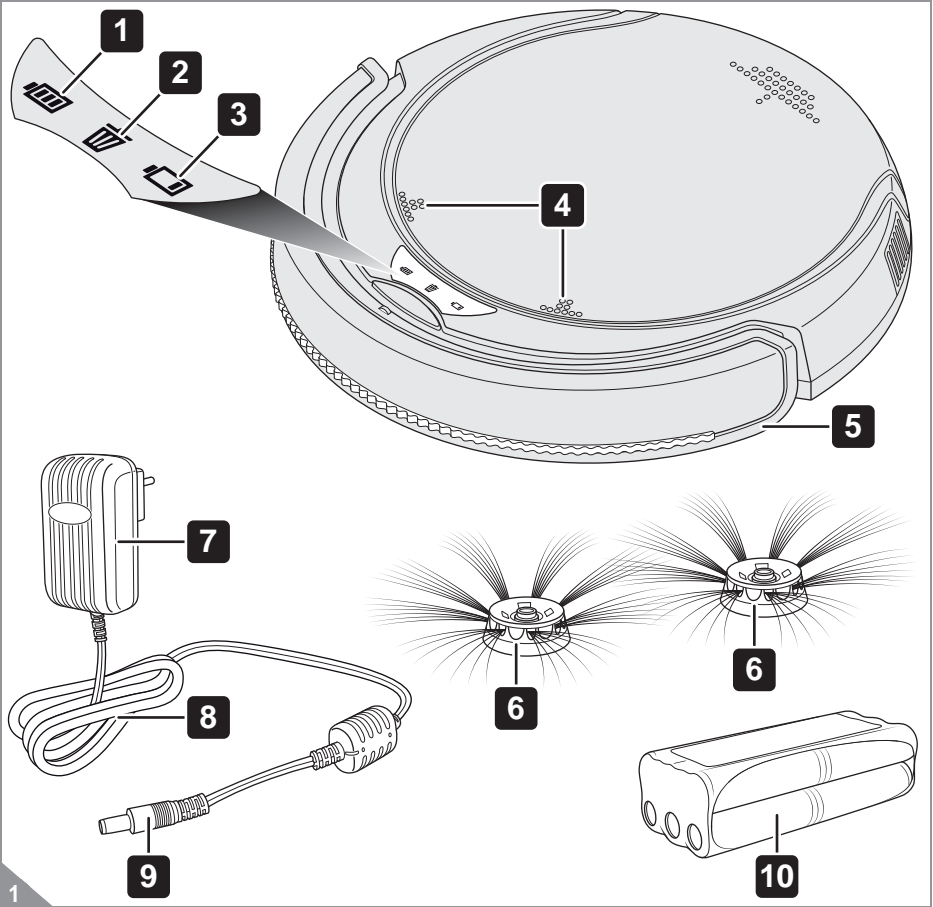






: Ev çöpüyle atmayın/imha etmeyin

"This side up" : Akü paketini bu yanı yukarıda olacak şekilde yerleştirin.

# 1 Genel Bakış

## 1.1 Teslimat kapsamı

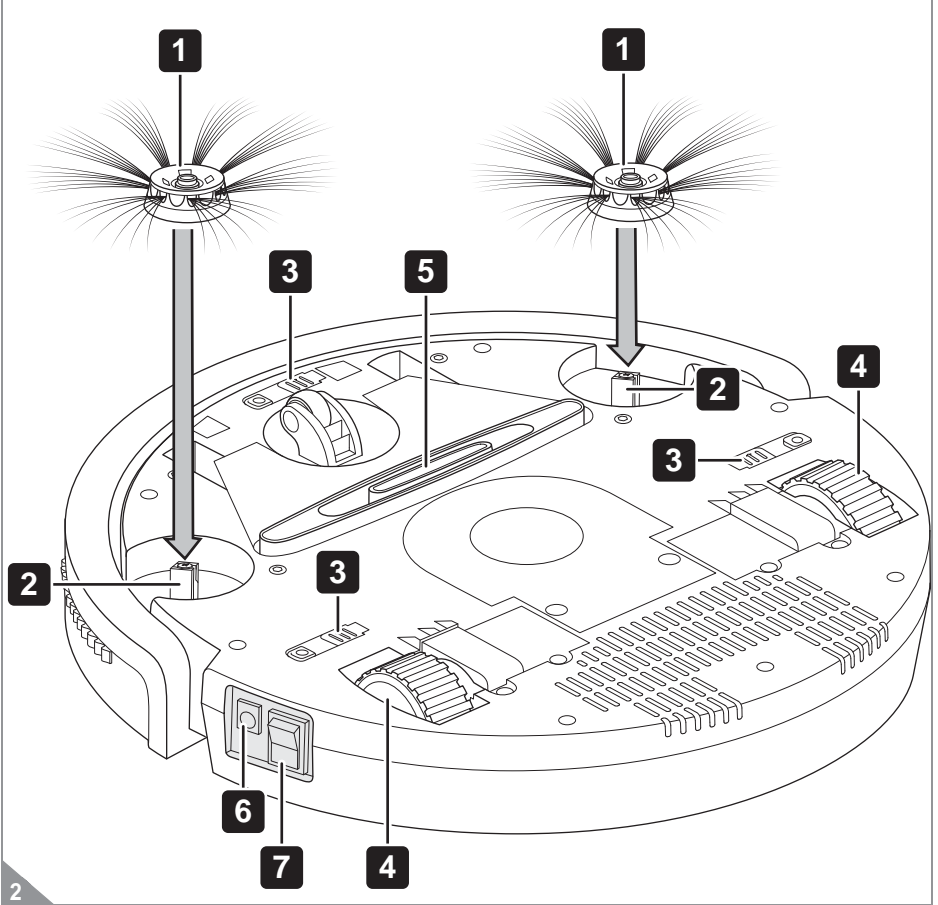


- 1 Şarj kontrol lambası "  :
    - akü paketi şarj edilirken yeşil yanıp söner
    - akü paketi şarj olduğunda kesintisiz yeşil yanar
    - işletim esnasında dönüşümlü olarak yanıp söner "  "
  - 2 Temizleme göstergesi "  ":
    - toz kabının boşaltılması gerektiğinde kırmızı yanar
  - 3 Pil göstergesi "  ":
    - akü paketinin şarj edilmesi gerektiğinde veya cihaz zeminle temas etmediğinde kırmızı yanar
  - 4 Muhafaza kapağını çıkarmak için baskı noktaları
  - 5 Darbe koruyucu
  - 6 Yuvarlak fırça
  - 7 Şebeke parçası fişi
  - 8 Şebeke parçası kablosu
  - 9 Şebeke parçası adaptörü
  - 10 Akü paketi
- resim yoktur: Kullanma Talimatı



# 1 Genel Bakış

## 1.2 Cihazın alt tarafı

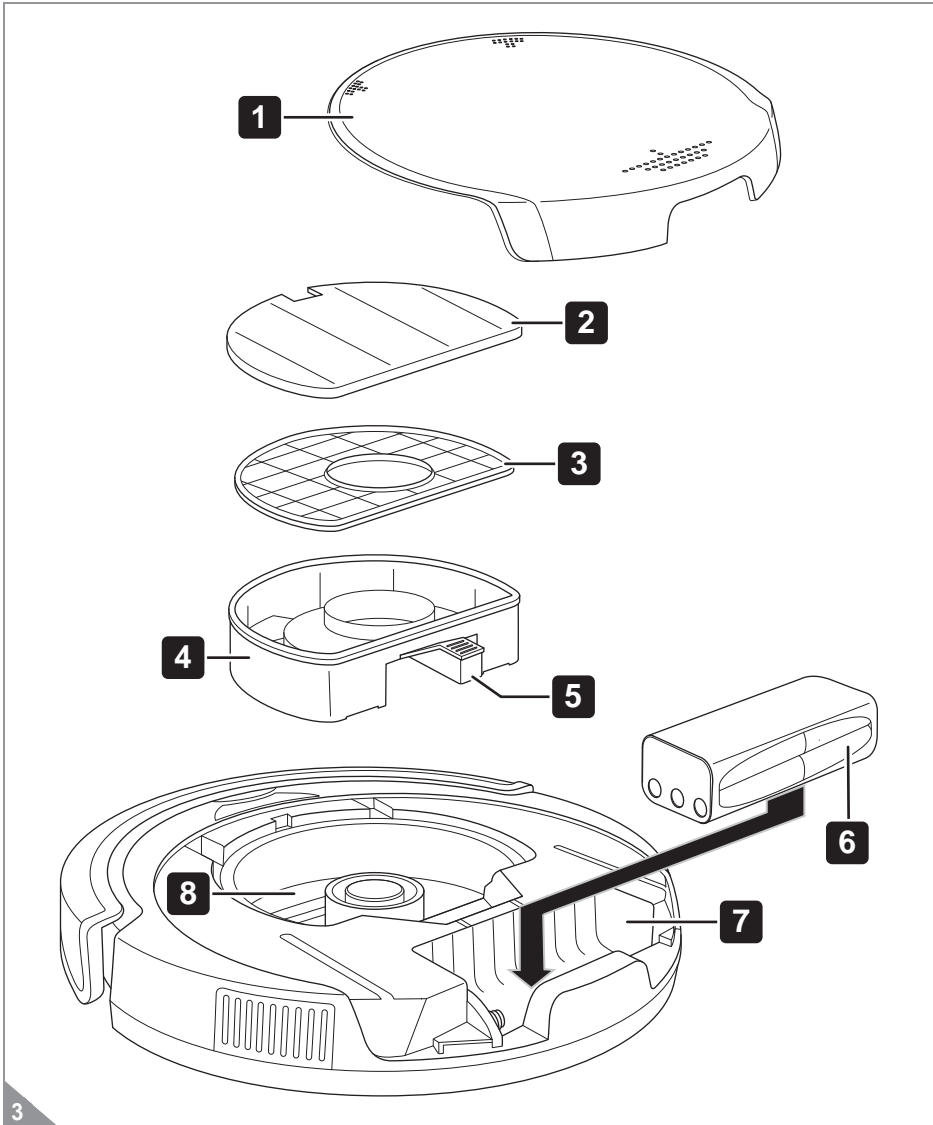


- 1 Yuvarlak fırça
- 2 Yuvarlak fırça girişi
- 3 Düşme sensörlerinin hassasiyet ayarı için sürgülü regülatör

- 4 Lastik tahrik tekerleri
- 5 Emme girişi
- 6 Cihazda şarj kovanı
- 7 Açma/Kapama şalteri

# 1 Genel Bakış

## 1.3 Cihazın iç kısmında

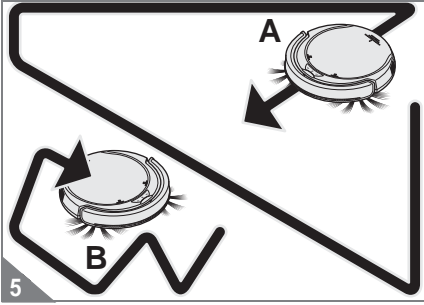
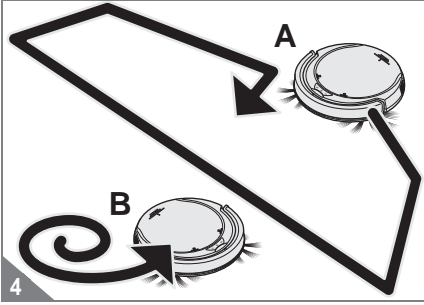


- 1 Muhafaza kapağı
- 2 Toz haznesi kapağı
- 3 Filtre
- 4 Toz haznesi

- 5 Toz haznesinin çıkarılması için sap
- 6 Akü paketi
- 7 Akü bölmesi
- 8 Toz kabı bölmesi

## 2 Fonksiyon şekli

### 2.1 Çalışma şekli



Süpürme Robotu "Tracker"yu alarak tam otomatik çalışan bir süpürme robotu edinmiş olunuz.

Robotunuz temizlik işlemi esnasında 3 modda çalışır:

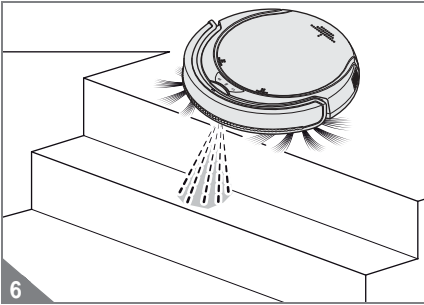
- "Rasgele modu" (Res. 4/A, Res. 5/B)
- "Dairesel mod" (Res. 4/B)
- "Kenar modu" (Res. 5/A)

Eğer cihaz, "kenar modu" sonunda kapatılmazsa, tekrar aynı döngü "rasgele moduyla" başlar.

Bu program sırası, üst üste binen hatlar temelinde aralıksız temizliğe imkan tanır. Bunun için önkoşul, odanın çok büyük olmaması ve cihazın "dairesel modda" çok erken bir engele denk gelmemesidir.

Eğer cihaz bir engele çarparsa, darbe koruyucu bunu kaydeder ve hareket yönü değişir. Eğer cihaz "dairesel modda" bir engele denk gelirse, hemen "kenar moduna" geçer.

### 2.2 Düşme emniyeti



Süpürme robotunuz, 3 düşme sensörü yardımıyla kendiliğinden önündeki düşük zeminleri tanır (Res. 6) Bunun üzerine hareket yönünü değiştirir ve aksi yönde temizliğine devam eder.

Örneğin merdiven basamakları gibi derinde kalan yüzeyler algılanır ve böylece temizlik dışında tutulur.

Düşme sensörlerinin hassasiyetini ayarlayabilirsiniz, > Bölüm 6.1, "Düşme sensörlerinin hassasiyetini ayarlayın".

## 3 Güvenlik Açıklamaları

### 3.1 Kullanma Talimatına ilişkin olarak

Cihazla çalışmaya başlamadan önce Kullanma Talimatını tamamen okuyun.

Talimatı her zaman bulabileceğiniz bir yerde muhafaza edin. Cihazı üçüncü kişilere verdiğinizde, bu Kullanma Talimatını da beraberinde verin.

**Bu Talimatın dikkate alınmaması, ağır yaralanmalara veya cihazda zararlara sebebiyet verebilir.**

Bu Kullanma Talimatının dikkate alınmaması sebebiyle meydana gelen zararlar için herhangi bir sorumluluk üstlenmeyiz.

#### **Uyarı:**

Sağlığınız açısından söz konusu tehlikelere karşı uyarır ve olası yaralanma risklerine işaret eder.

#### **Dikkat:**

Cihaza veya başka nesnelere yönelik olası tehlikelere dikkat çeker.

#### **Açıklama:**

Önerileri ve bilgileri gösterir.

### 3.2 Belirli kişi gruplarına ilişkin olarak

■ Bu cihazlar, gözlemlenmeleri veya cihazın güvenli kullanımına ilişkin bilgilendirilmeleri ve buradan doğan tehlikeleri anlamaları halinde 8 yaşından büyük çocuklar ve düşük fiziksel, duyuumsal veya mental yeteneklere sahip kişiler veya kullanım deneyimi ve/veya bilgisi olmayan kişiler tarafından kullanılabilirler. Temizlik ve kullanıcı tarafından yapılacak bakımlar çocuklar tarafından sadece gözlemlenirken yapılabilir.

■ Çocuklar cihazla oynamamalıdır. Çocuklar özellikle cihaz üzerine ne oturmalı, ne de üzerine çıkıp ayakta durmalıdır. 8 yaşından küçük çocuklar, çalışırken veya soğumaya bırakılmışken cihazdan ve bağlantı hattından uzak tutulmalıdırlar. Ambalaj materyali oyun için kullanılmamalıdır. Boğulma tehlikesi vardır.

## 3 Güvenlik Açıklamaları

### 3.3 Elektrik beslemesine ilişkin olarak

Cihaz elektrik akımıyla şarj olur. Burada prensip olarak elektrik çarpma tehlikesi söz konusudur. Bu nedenle özellikle aşağıdaki hususlara dikkat edin:

- Şebeke parçasını asla ıslak ellerle ellemeyin.
- Cihazı veya şebeke parçasını asla suya veya başka sıvılara daldırmayın ve yağmurdan ve nemden uzak tutun.
- Şebeke parçasını prizden çekeceğiniz zaman, her zaman doğrudan şebeke parçasından çekin. Asla şebeke parçası kablosundan çekmeyin. Şebeke parçası kablosunu, şebeke parçasını taşımak için kullanarak kötüye kullanmayın.
- Şebeke parçası kablosunun bükülmemesine, sıkışmamasına veya üzerinden ağır nesnelerin geçmemesine veya ısı kaynakları ile temas etmemesine dikkat edin.
- Cihazı sadece, şebeke parçası üzerinde belirtilen elektrik gerilimi, prizinizin gerilimi ile özdeş olduğunda şarj edin.
- Şebeke parçası kablosunu, şebeke parçasının kullanımından önce olası hasarlara ilişkin olarak kontrol edin.
- Cihazı temizlemeye veya bakımını yapmaya başlamadan önce, şebeke parçasının prizden çekildiğinden emin olun.

### 3.4 Birlikte teslim edilen akü paketine ilişkin olarak

Akülerin yanlış kullanımında yaralanma ve patlama tehlikesi söz konusudur.

- Akü paketinin değiştirilmesi gerekli olursa, mutlaka bizden temin edebileceğiniz orjinal yedek akü paketi ile değiştirin. Akü paketini başka aküler veya piller ile değiştirmeyin.

## 3 Güvenlik Açıklamaları

- Akü paketini yerleştirmeye veya çıkarmaya başlamadan önce, şebeke parçasının prizden çekildiğinden emin olun.
- Akü paketine asla kısa devre yaptırmayın, yani hiçbir surette her iki kutba, özellikle elektrik ileten nesnelere, aynı anda temas etmeyin.
- Akü paketini asla parçalamayın ve asla yüksek sıcaklıklara maruz bırakmayın.
- Amaca uygun olmayan kullanım durumunda akü paketinden sıvı çıkabilir. Sıvıyla temastan kaçınınız.
- Akü paketinin şarj edilmesi için sadece birlikte verilen şebeke parçasını kullanınız. Akü paketini hiçbir surette başka bir şebeke parçası ile şarj etmeyin. Bu cihazın akü paketinin şarj edilmesi için yine sadece birlikte verilen şebeke parçasını kullanınız.
- Kullanım sonunda akü paketini sadece çevreye uygun olarak ve tarif edildiği şekilde atın/imha edin, ▷ *Bölüm 9.4, "Akü paketinin çıkarılması"*.

---

### 3.5 Amaca uygun kullanıma ilişkin olarak

- Cihaz sadece evde kullanılmalıdır. Burada en iyi temizlik sonuçları küçük veya kapalı mekanlarda elde edilir. Cihaz sınav bir kullanım için uygun değildir.
- Cihaz sadece düz, normal kirli sert zeminlerin temizliğinde kullanılmalıdır. Eğer yuvarlak fırça monte edilmemişse, bunu kısa tüylü halılarda da kullanabilirsiniz.
- Her türlü farklı kullanım, amaca uygun olmayan kullanım olarak kabul edilir ve yasaktır.

### 3 Güvenlik Açıklamaları

#### ■ Özellikle yasak olan hususlar:

- Cihazın açıkta kullanımı, muhafaza edilmesi veya şarj edilmesi.
- Cihaz üzerine cisim/eşya konması.
- Cihazda veya şebeke parçasında kendi başına değişiklik veya tamir işlemleri.
- Cihazın açıklıkları içine, bu Talimatta tarif edilenden farklı nesnelere sokulması.
- Patlayıcı veya kolay yanıcı maddelerin yakınında kullanım.

#### ■ Aşağıdakilerin emilmesi yasaktır:

- İnsanların, hayvanların, bitkilerin, özellikle saçlar, parmaklar ve diğer vücut uzuvları ve ayrıca giyilmiş kıyafetler. Bunlar içeri çekilebilir ve yaralanmaya sebebiyet verebilir.
- Su ve diğer sıvılar. İç kısımda nem, kısa devreye neden olabilir.
- Toner (lazerli yazıcılar, fotokopiler vs. için). Patlama tehlikesi söz konusudur.
- Kor halindeki kül, yanan sigaralar veya kibritler. Yangın çıkabilir.
- Cam kırıkları, iğneler vs. gibi sivri nesnelere. Cihaz veya zemin zarar görebilir.
- İnşaat atığı, alçı, çimento, ince matkap tozu, makyaj malzemesi, pudra vs. Cihaz zarar görebilir.

#### ■ Ayrıca aşağıdaki durumlarda kullanım yasaktır ...

- ... uzun tüylü halılarda ve ıslak zeminlerde.
- ... hava neminin yüksek olduğu odalarda.
- ... filtre, toz haznesi ve kapak düzgün takılmadan.

# 4 Ambalajdan çıkarma ve monte etme

## 4.1 Ambalajdan çıkarma

### ⚠ Dikkat:

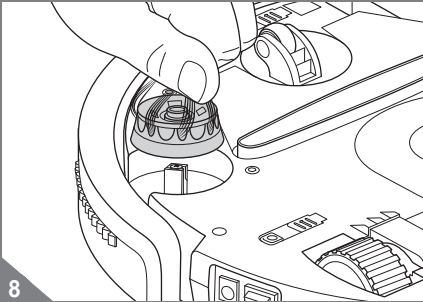
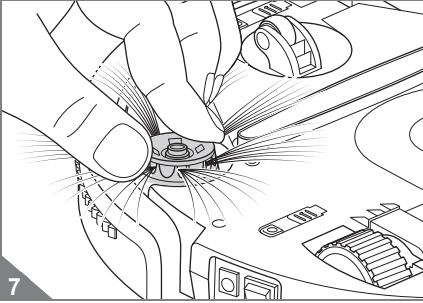
Ambalajı, cihazı depolamak veya cihazın güvenli olarak sevk edilmesi için muhafaza edin. Cihazı, zarar görmemesi için, daima orijinal ambalajında gönderin.

1. Cihazı komple donanımı ile ambalajından çıkarın.
2. Muhteviyatın zarar görüp görmediğini ve eksik olup olmadığını kontrol edin (Res. 1).

### Açıklama:

Eğer taşımadan kaynaklı bir zarar tespit ederseniz, satıcınıza danışın.

## 4.2 Yuvarlak fırçanın montajı



### ⚠ Uyarı:

Yaralanma tehlikesi! Yuvarlak fırçayı monte etmeden önce cihazın kapalı olduğundan emin olun (Açma/Kapama şalteri "0" konumunda).

1. Cihazın kapalı olduğundan emin olun (Açma/Kapama şalteri "0" konumunda).
2. Yuvarlak fırçayı resimdeki gibi ardı ardına takın (Res. 7).

### Açıklama:

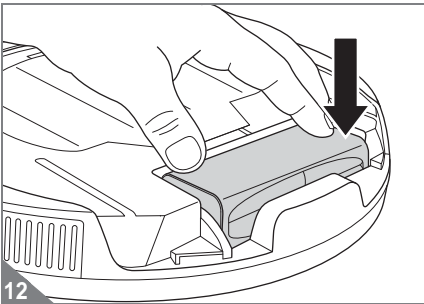
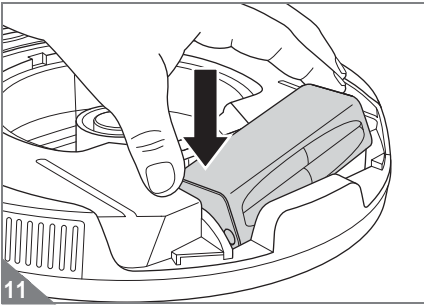
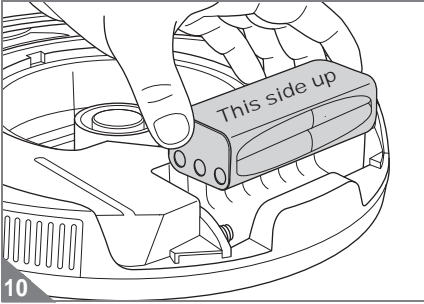
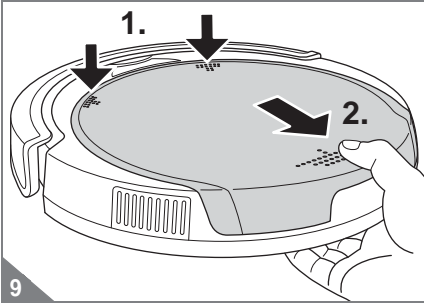
Eğer örneğin kısa tüylü halıları temizlemek için yuvarlak fırçayı çıkarmak isterseniz aşağıdaki gibi hareket edin:

1. Yuvarlak fırçayı resimdeki gibi kavrayın (Res. 8).
2. Bunu kuvvetli şekilde yukarıya çekerek çıkarın (Res. 8).



## 4 Ambalajdan çıkarma ve monte etme

### 4.3 Akü paketinin yerleştirilmesi



#### ⚠ Uyarı:

Orijinal olmayan akü paketi sebebiyle yaralanma tehlikesi! Sadece birlikte teslim edilen akü paketini veya bizden alınmış orijinal bir yedek akü paketini yerleştirin.

#### ⚠ Uyarı:

Yaralanma tehlikesi! Akü paketini yerleştirmeden önce cihazın kapalı olduğundan emin olun (Açma/Kapama şalteri "0" konumunda).

1. Cihazın kapalı olduğundan emin olun (Açma/Kapama şalteri "0" konumunda).
2. Muhafaza kapağındaki iki baskı noktasını kuvvetli şekilde aşağıya doğru bastırın (Res. 9/1.) ve muhafaza kapağını çekerek çıkarın (Res. 9/2.).
3. Birlikte teslim edilen akü paketini yerleştirin. Burada aşağıdaki hususlara dikkat edin:
  - Üzerinde "**This side up**" yazılı etiket yukarıyı göstermeli (Res. 10).
  - Akü bölmesindeki kontaklar akü paketinin izolasyonu içinde boşlukların içine kavrayarak girmelidirler (Res. 10).
  - Akü paketini bunun için önce kontaklarla olan yanıyla akü bölmesi içine kaydırın (Res. 11).
  - Kontaktların olduğu yanda geniş yer bırakın, böylece kontaktları sıkıştırmazsınız (Res. 11).
  - Şimdi akü paketini diğer yanından akü bölmesi içine bastırın (Res. 12).
  - Bu artık akü bölmesi tabanı üzerinde düz yerleşik olmalıdır (Res. 12).
4. Muhafaza kapağını tekrar takın ve kuvvetlice iterek kapatın. Kapak, duyulabilir ve hissedilebilir şekilde yerine oturur.

#### Açıklama:

Teslimat esnasında akü paketi şarj edilmiştir. Bu nedenle ▷ **Bölüm 5, "Cihazda akü paketinin şarj edilmesi"** altında tarif edildiği gibi hareket edin.

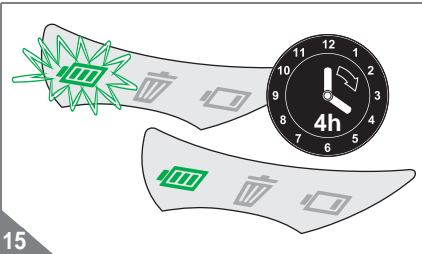
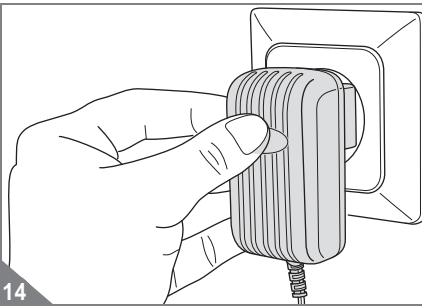
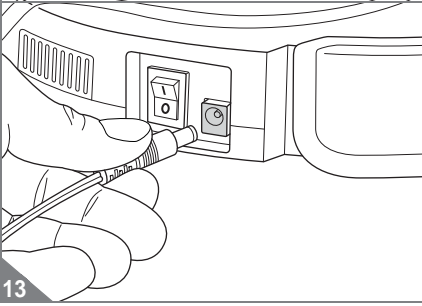
## 5 Cihazda akü paketinin şarj edilmesi

### ⚠ Uyarı:

Amaca uygun olmayan şarj sonucu yaranma tehlikesi vardır! Akü paketinin şarj edilmesi için sadece birlikte verilen şebeke parçasını kullanın.

### Açıklama:

Şarj için şebeke parçasını bağlamadan önce cihazın kapalı olduğundan emin olun (Açma/Kapama şalteri "0" konumunda). Çalıştırılmış bir cihaz gerçi şarj edilebilir, fakat bunu kullanım öncesinde bir defa kapatmalı ve tekrar açmalısınız. Aksi takdirde cihaz çalışmaz.



### Açıklama:

Cihazınızın bir şarj zamanlayıcısına sahiptir. Bir şarj periyodu yaklaşık 4 saat sürer. Şarj periyodu 4 saat sonunda otomatik sonlandırılır. Cihazı elektrik şebekesinden ayırdığınızda ve sonra tekrar elektrik şebekesiyle bağladığınızda şarj periyodu yeniden başlar. Yani cihazın fişini çekmeden önce şarj kontrol lambasının ("🟢") ışığı sürekli yeşil yanıncaya kadar bekleyin. Komple şarj ve deşarj periyotları, akü ömrünün daha uzun olmasını sağlar.

Cihazla çalışmadan önce, akü paketinin şarj edilmesi gerekir. Bunun için:

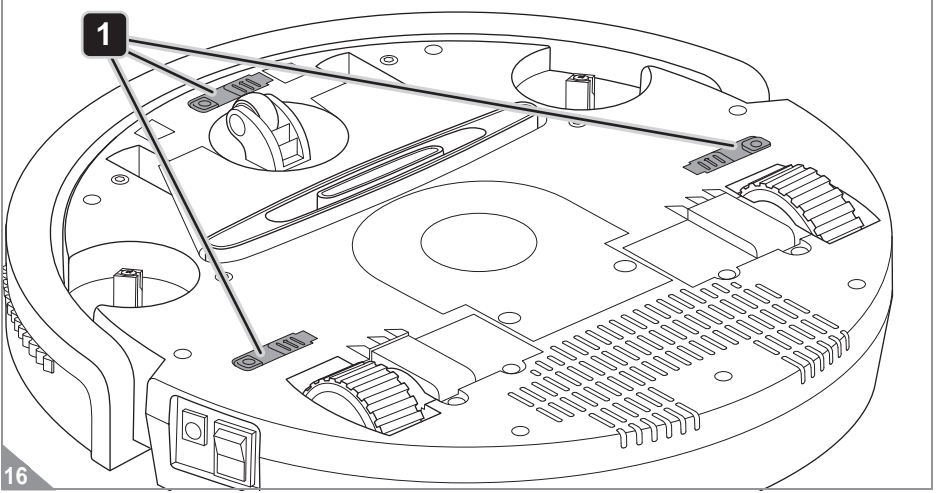
1. Cihazın kapalı olduğundan emin olun (Açma/Kapama şalteri "0" konumunda).
2. Akü paketinin doğru şekilde yerleştirildiğinden emin olun, ▶ Bölüm 4.3, "Akü paketinin yerleştirilmesi".
3. Şebeke parçası adaptörünü, cihazın yanındaki şarj kovanına takın (Res. 13).
4. Şebeke parçasını, kendisinde, şebeke parçasının model etiketi üzerinde belirtilen gerilimin bulunduğu bir prize takın (Res. 14).
  - Şarj kontrol lambası "🟢" yeşil yanıp söner.
5. Şimdi akü paketini, şarj kontrol lambasının "🟢" ışığı sürekli yeşil yanıncaya kadar yaklaşık 4 saat şarj edin (Res. 14).
6. Şarj kontrol lambası "🟢" sürekli yeşil yanıncaya, güç kaynağı kablosu kablosunu önce prizden ve sonra cihazdan çekin.

### Açıklama:

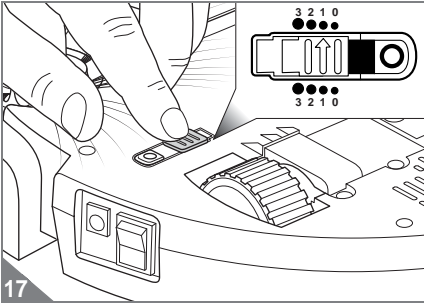
Cihazdaki pil göstergesi "🔋" sürekli kırmızı yandığı zaman veya cihazı uzun bir süre kullanmadıysanız cihazı yeniden şarj edin. Diğer her şarj işlemi aynı şekilde yaklaşık 4 saat sürer.

## 6 Her kullanım öncesinde

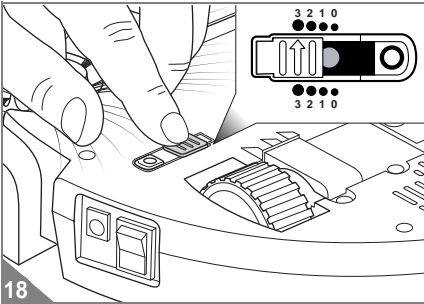
### 6.1 Düşme sensörlerinin hassasiyetini ayarlayın



16



17



18

#### ⚠ Uyarı:

Yaralanma tehlikesi! Yuvarlak fırçayı monte etmeden önce cihazın kapalı olduğundan emin olun (Açma/Kapama şalteri "0" konumunda).

1. Cihazın kapalı olduğundan emin olun (Açma/Kapama şalteri "0" konumunda).
2. 3 düşme sensörünün hassasiyetinin ayarlanması için sürgülü regülatörü (Res. 16) ayarlayın:

- Açık zeminlerde ve düz basamaklarda konum 0
- Açık zeminlerde ve biraz yüksek basamaklarda konum 1 (Res. 17)
- Koyu zeminlerde ve biraz daha yüksek basamaklarda konum 2
- Koyu zeminlerde ve yüksek basamaklarda konum 3 (Res. 18)

#### Açıklama:

Tüm 3 sürgülü regülatör aynı ayarda olmalıdır.

#### Açıklama:

Eğer robotunuz koyu zeminde sürekli geri geri gidiyorsa, "3" ayarını (Res. 18) seçmeniz gerekir.

# 6 Her kullanım öncesinde

## 6.2 Odanın hazırlanması

### Uyarı:

Temizlik yapılacak odada çocuklar ve evcil hayvanlar bulunmamasına ve bunların buraya erişimlerinin olmamasına dikkat edin.

### Dikkat:

Cihaz güçlü bir tahrike sahiptir. Bunda söz konusu gücü küçümsemeyin. Kırılabilir eşyaları ve cihaz çarptığında devriliş düşebilir eşyaları güvenli bir yere kaldırın.

### Dikkat:

Zemin kaplamasını, cihazın yuvarlak fırçası altına girdiğinde yüzeyleri çizebilecek olan keskin kenarlı ve sivri nesnelere temizleyin.

### **Açıklama:**

Bu Süpürme Robotu sadece düşük kir miktarlarını alabilir. Klastik elektrikli süpürgele- rin yerini alamaz. Aşırı kirlenmiş bölgeleri bir elektrikli süpürgeyle temizleyin. Süpürme robotunu düzenli kullanın, böylece aşırı yüksek kir miktarları birikmez.

### **Açıklama:**

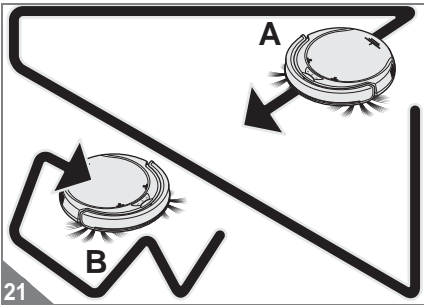
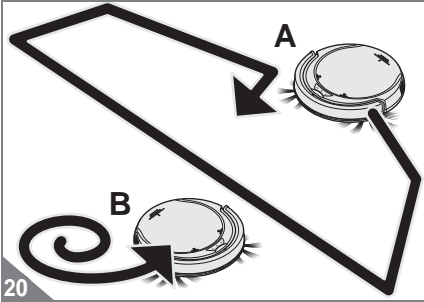
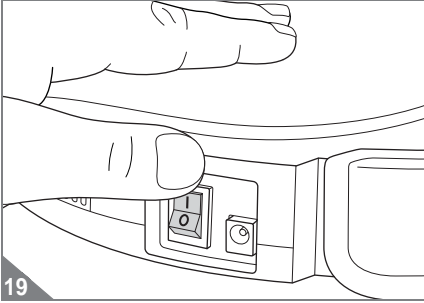
Bu Süpürme Robotu, mümkün olduğunca az engele denk geldiğinden ve kaplama çok sık değiştirilmezse daha etkin temizlik yapar. Yani burada olası olarak, mekanın önceden potansiyel engellerden, kablolar- dan, matlardan, paspaslardan ve benzerle- rinden arındırılması uygundur. Robotun mekanı erken terk etmemesi için önlemleri alın.

# 7 Kullanım

## 7.1 Sert zemin temizleme

### ⚠ Uyarı:

Yaralanma tehlikesi! Cihazı başında beklemeden bırakabilirsiniz, ancak her zaman, cihazın üzerine basmamaya ve bunun sonucunda düşmemeye dikkat edin.



### ⚠ Dikkat:

Süpürme Robotunuz zeminleri tanınmasına rağmen, cihazı mobilya ve benzeri üzerinde kullanmanızı önermiyoruz. Cihaz, bu türden kullanım için uygun değildir.

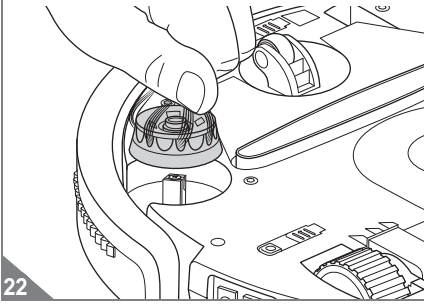
1. Cihazı, temizlenecek odanın ortasına bırakın.
2. Cihazı açma/kapama şalterinden çalıştırın (Res. 19).
  - Her iki dış LED dönüşümlü yanıp söner.
  - Cihaz kısa bir an sonra "rastgele modunda" hareket etmeye başlar (Res. 20/A).
  - 3 dakika sonunda cihaz "dairesel moda" geçer ve gittikçe büyüyen daireler halinde hareket eder (Res. 20/B).
  - Cihaz bu modda bir engele denk geldiğinde, cihaz "kenar moduna" geçer (Res. 21/A). Bu modda cihaz, temizlenecek odanın kenarlarında yaklaşık 3 dakika hareket eder.
  - Sonra bu periyot baştan başlar (Res. 21/B).
  - Eğer cihaz bir engelle takılı kalırsa, elle hafifçe itin.
  - Cihazı her zaman kapatabilirsiniz.
  - Eğer akü paketinin gücü azalır, pil göstergesi "🔋" sürekli kırmızı yanar ve cihaz biraz sonra durur.
    - Bu söz konusu olursa, robot her 60 saniyede bir öter, böylece onu daha kolay bulursunuz. Eğer akü paketi komple boşalmışsa, bu ötme fonksiyonu da kesilir.
    - O zaman cihazı kapatın ve akü paketini tarif edildiği gibi şarj edin, ▶ *Bölüm 5, "Cihazda akü paketinin şarj edilmesi"*.

# 7 Kullanım

## 7.2 Kısa tüylü halı temizleme

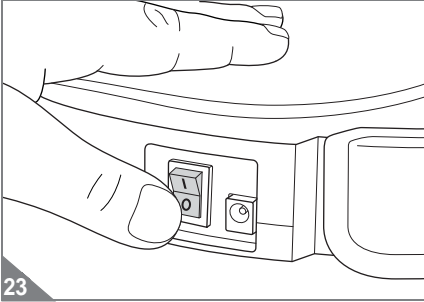
### ⚠ Dikkat:

Cihazı kısa tüylü halıların temizlenmesi için kullanmadan önce aşağıda tarif edildiği şekilde hazırlık yapmanız gerekir. Aksi takdirde cihaz, halı zemin üzerinde ilerleyemez. Ayrıca cihazı uzun tüylü halılarda kullanmayınız. Her iki durumda cihazın motorları aşırı yüklenme sebebiyle zarar görebilirler.



1. Cihazın kapalı olduğundan emin olun (Açma/Kapama şalteri "0" konumunda).
2. Her iki yuvarlak fırçayı çekip çıkarın (Res. 22).
3. Artık cihaz kısa tüylü halıların temizlenmesi için hazırdır. ▸ *Bölüm 7.1, "Sert zemin temizleme"* altında tarif edildiği gibi hareket edin.

## 7.3 Kapatma



Cihazın kapatılması için aşağıdaki gibi hareket edin:

1. Cihazı açma/kapama şalteri yardımıyla (Res. 23) kapatın (Konum "0").
  - LED'ler söner.
2. Eğer cihazla çalışmaya devam etmek istemiyorsanız, toz kabını boşaltın, ▸ *Bölüm 8.2, "Toz kabını boşaltma"*.

### Açıklama:

Eğer çalışır durumdaki cihazı kaldırırsanız, zeminle teması kesildiği için motorlar yaklaşık olarak 8 saniye sonra otomatik olarak kapanırlar. Ancak bu durumda cihaz kapanmaz (dış kısımdaki mavi LED ışıklarından biri yanmaya devam eder), tam aksine zemine bırakıldığı anda tekrar çalışmaya başlar.

## 8 Kullanımdan sonra

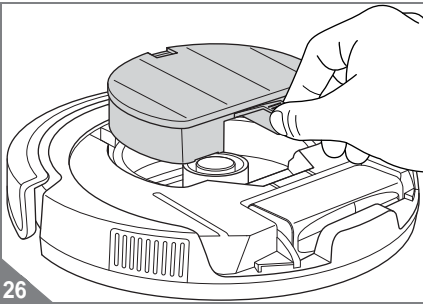
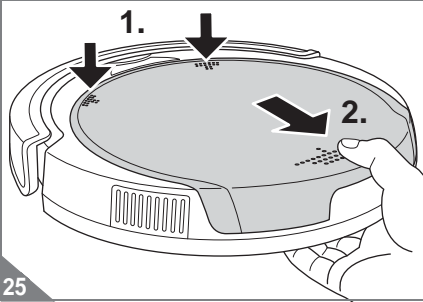
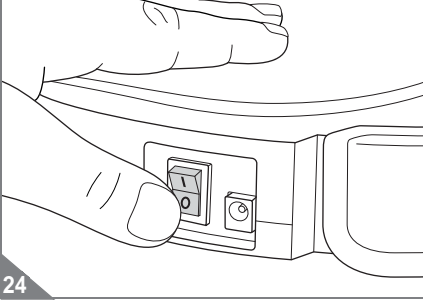
### 8.1 Taşıma ve kaldırma

#### ⚠ Dikkat:

Cihazı asla doğrudan ısı kaynakları yanına koymayın (örn. kalorifer, soba). Doğrudan güneş ışığı almasını engelleyin. Isı, cihaza zarar verebilir.

- Cihazı her zaman dikkatli şekilde, en doğrusu iki elinizle taşıyın.
- Cihazı orijinal kapalı ambalajında her zaman serin, kuru ve çocukların erişemeyeceği bir yerde bulundurun.

### 8.2 Toz kabını boşaltma



#### Açıklama:

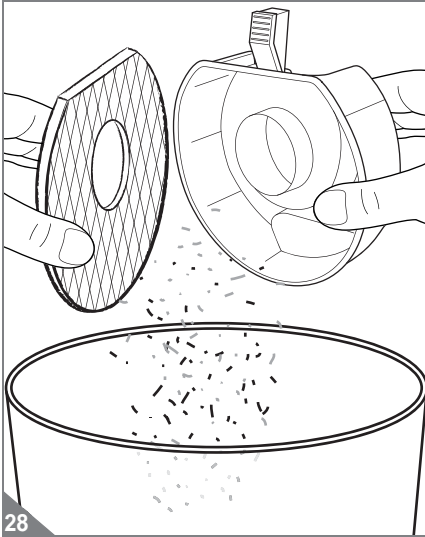
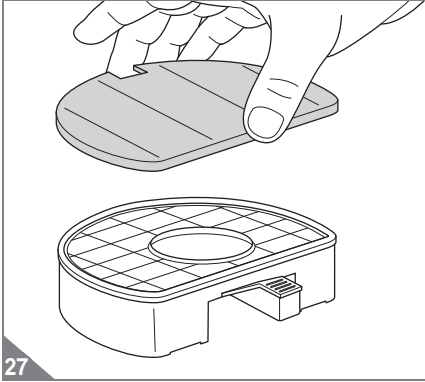
Toz kabını en iyisi her süpürme işlemi sonrasında boşaltın. Toz kabını en geç aşağıdaki hallerde boşaltın:

- temizlik göstergesi "🗑" kırmızı yandığında,
- ayda bir kez,
- uzun süre kullanmayacağınızda,
- göndermeden önce.

Toz kabını boşaltmak için aşağıdaki gibi hareket edin:

1. Cihazın kapalı olduğundan emin olun (Açma/Kapama şalteri "0" konumunda Res. 24).
2. Muhafaza kapağındaki iki baskı noktasını kuvvetli şekilde aşağıya doğru bastırın (Res. 25/1.) ve muhafaza kapağını çekererek çıkarın (Res. 25/2.).
3. Toz haznesini sapından tutarak dikkatli şekilde cihazdan çıkarın (Res. 26).

## 8 Kullanımdan sonra

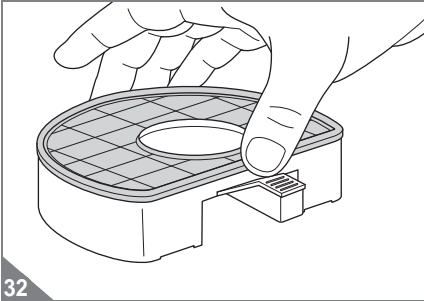
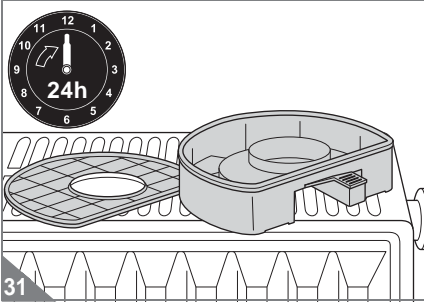
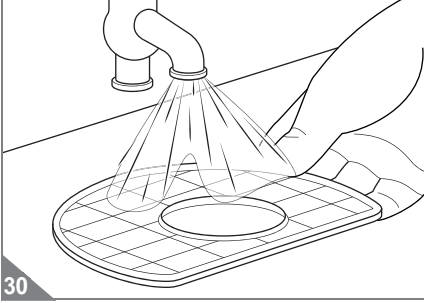
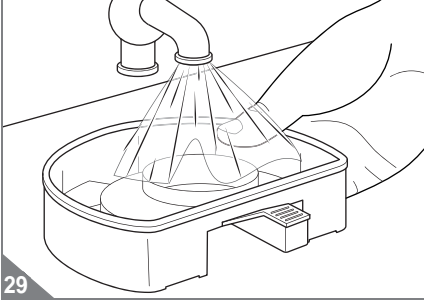


4. Daha sonra toz haznesinden toz haznesi kapağını çıkarın (Res. 27).
5. Toz kabını filtre yerleşikken bir çöp kovası üzerinde tutun.
6. Şimdi toz kabını filtreden ayırın (Res. 28).
7. Her iki parçayı hafifçe vurarak temizleyin (Res. 28) ve kaba kirleri elinizle alıp temizleyin.
8. Eğer toz kabı ve filtre bu şekilde komple boşaltılamıyorsa/temizlenemiyorsa, **▷ Bölüm 8.3, "Toz kabının ve filtrenin temizlenmesi"** altında tarif edildiği gibi hareket edin.



## 8 Kullanımdan sonra

### 8.3 Toz kabının ve filtrenin temizlenmesi



Eğer toz kabı artık komple boşaltılamıyorsa (▷Bölüm 8.2, "Toz kabını boşaltma") veya filtredeki kirler artık elle temizlenemiyorsa:

1. Toz kabını ▷Bölüm 8.2, "Toz kabını boşaltma" altında tarif edildiği şekilde çıkarın ve boşaltın.

#### ⚠ Dikkat:

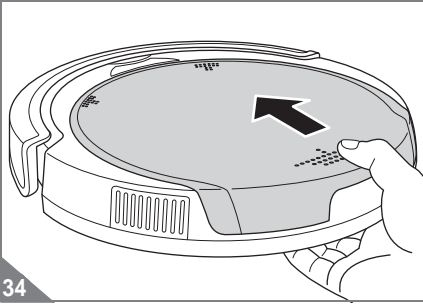
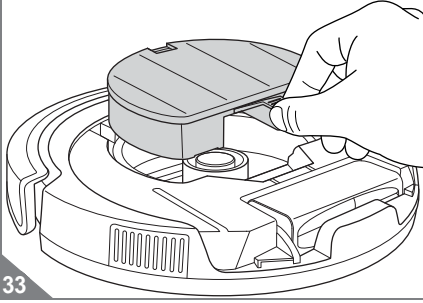
Toz kabı ve filtre yıkanabilir, ancak ne bulaşık makinesinde, ne de çamaşır makinesinde yıkanmaya uygun değildir. Ayrıca temizlik için temizleme maddeleri veya sert kıllı fırçalar kullanmayın.

2. Toz kabını elle akan soğuk veya ılık su altında iyice, tüm kirler giderilene kadar yıkayın (Res. 29).
3. Filtreyi elle akan soğuk veya ılık su altında iyice, tüm kirler giderilene kadar yıkayın (Res. 30).
4. Her iki elemanı, tamamen kuruyana kadar, asgari 24 saat oda sıcaklığında kuruma bırakın (Res. 31).

5. Filtreyi toz kabı içine, filtrenin sentetik ızgarası görünecek şekilde yerleştirin (Res. 32). Filtreyi kuvvetlice bastırın.
6. Toz haznesi kapağını toz haznesinin üzerine yerleştirin.
7. ▷Bölüm 8.4, "Toz haznesinin yerleştirilmesi" altında tarif edildiği gibi hareket edin.

## 8 Kullanımdan sonra

### 8.4 Toz haznesinin yerleştirilmesi



Toz haznesini tekrar yerleřtirmek istiyorsanız, ařağıdaki řekilde hareket edin:

1. Toz haznesini, içindeki filtresi ve toz haznesi kapağı ile birlikte toz haznesi gözüne yerleřtirin (Res. 33).
2. Muhafaza kapağını önce önden, kapaktaki 2 çıkıntı bunun için öngörölen 2 oyuğun içine girecek řekilde yerleřtirin (Res. 34).
3. Muhafaza kapağını kuvvetlice iterek kapatın. Kapak, duyulur ve hissedilir řekilde yerine oturur.

#### **Açıklama:**

Sadece kapak düzgün řekilde yerleřik olduđunda cihaz sonradan çalıřtırılabilir.


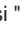
#### **Açıklama:**

Eđer kapağı cihaz çalıřırken çıkarırsanız, cihazı tekrar kapatmanız ve tekrar çalıřtırmanız gerekir. Cihaz bunu üzerine çalıřmaya bařlar.

# 9 Sorun Giderme

## 9.1 Cihaz olması gerektiği gibi çalışmıyorsa

Aşağıdaki tablo yardımıyla, sorunu kendiniz giderip gidemeyeceğinizi kontrol edin. Eğer sorunu bu tablo yardımıyla gidemezseniz, servis çağrı hattını (▷ Sayfa 184, "International Service") arayın ve sorunu anlatın.

Sorun	Olası sebep / çözüm
Cihaz açılmıyor.	<p>Akü paketi yanlış yerleştirilmiş. Akü paketini düzgün şekilde takın, ▷ Bölüm 4.3, "Akü paketinin yerleştirilmesi".</p> <p>Akü paketi komple boşalmış. Cihazı açma/kapama şalterinden kapatın (Konum "0") ve akü paketini tarif edildiği gibi şarj edin, ▷ Bölüm 5, "Cihazda akü paketinin şarj edilmesi".</p> <p>Şarj işlemi esnasında cihaz açıldı (Konum "I"). Cihazı açma/kapama şalterinden kapatın (Konum "0") ve tekrar açın (Konum "I"). Cihaz bunu üzerine çalışmaya başlar.</p> <p>Cihazın çalışmakta olduğu esnada muhafaza kapağı çıkarıldı. Cihazı açma/kapama şalterinden kapatın (Konum "0") ve tekrar açın (Konum "I"). Cihaz tekrar çalışmaya başlar.</p> <p>Muhafaza kapağı yerine düzgün oturmuyor. Cihazı açma/kapama şalterinden kapatın (Konum "0") ve muhafaza kapağını ▷ Bölüm 8.4, "Toz haznesinin yerleştirilmesi" içinde açıklandığı şekilde kapatın.</p>
Pil göstergesi "  " kırmızı yanıyor.	<p>Akü paketinin gücü zayıf. Cihazı açma/kapama şalterinden kapatın (Konum "0") ve akü paketini tarif edildiği gibi şarj edin, ▷ Bölüm 5, "Cihazda akü paketinin şarj edilmesi".</p> <p>Cihazın zemin teması yok. Cihazı yere koyun. Artık doğrudan temizliğe başlar.</p>
Temizlik göstergesi "  " kırmızı yanıyor.	<p>Toz kabı aşırı dolu veya filtre kırmızı. Cihazı açma/kapama şalterinden kapatın (Konum "0") ve ▷ Bölüm 8, "Kullanımdan sonra" altında tarif edildiği gibi hareket edin.</p>
Cihaz çalışıyor, fakat sürekli geri geri gidiyor.	<p>Düşme sensörlerinin hassasiyetinin ayarlanması için sürgülü regülatör, cihaz koyu bir zemin üzerindeyken açık zeminler için ayarlanmıştır. Sürgülü regülatörün konumunu, düşme sensörlerinin hassasiyetinin ayarlanması için ayarlayın, ▷ Bölüm 6.1, "Düşme sensörlerinin hassasiyetini ayarlayın".</p>
Cihaz, temizlenecek odayı sadece kısmen temizliyor.	<p>Cihaz - temizlenecek odanın her defasındaki büyüklüğüne göre - 3 mod sonunda zorunlu olarak her yere ulaşmamış olabilir. Cihazı, odanın her alanından geçene kadar çalıştırın.</p>
Cihaz "rasgele modunda" boş yüze rağmen düz hatlarda gitmiyor.	<p>Muhtemelen tekerlerden bir tanesinin serbest dönüşü kir sebebiyle engelleniyor. Tekerlekteki kiri temizleyin. Gerekliyse bunun için dikkatli şekilde bir makas veya cımbız kullanın.</p>

## 9 Sorun Giderme

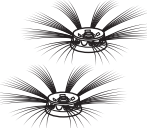
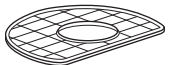

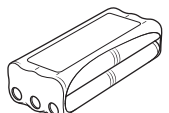
Sorun	Olası sebep / çözüm
Yuvarlak fırça dönmüyor.	Muhtemelen yuvarlak fırçanın serbest dönüşü kir sebebiyle engelleniyor. Yuvarlak fırçaları çıkarın (▷ <i>Bölüm 4.2, "Yuvarlak fırçanın montajı"</i> ) ve bunu ve girişini kirlerden arındırın. Gerekirse bunun için dikkatli şekilde bir makas veya cımbız kullanın.
Cihaz bir yere sıkıştı.	Cihazı elle hafifçe iterek yardım edin.
Cihaz kendiliğinden duruyor.	Akü paketinin gücü zayıf. Cihazı açma/kapama şalterinden kapatın (Konum "0") ve akü paketini tarif edildiği gibi şarj edin, ▷ <i>Bölüm 5, "Cihazda akü paketinin şarj edilmesi"</i> .
Cihaz şarj olmuyor.	Şebeke parçası doğru takılı değil. Fişin ya da şebeke parçası adaptörünün düzgün şekilde kovanlarında oturup oturmadığını kontrol edin (▷ <i>Bölüm 5, "Cihazda akü paketinin şarj edilmesi"</i> ).
Çalışma süresi gittikçe kısalıyor.	Muhtemelen tekerlerin serbest dönüşü kir sebebiyle engelleniyor. Bu, gerekli elektrik gücünün artışına sebep oluyor. Tekerlerdeki kirleri temizleyin. Gerekirse bunun için dikkatli şekilde bir makas veya cımbız kullanın.

### Açıklama:

Eğer sorunu bu tablo yardımıyla gideremezseniz, servis şubesini (▷ *Sayfa 184, "International Service"*) arayın ve sorunu anlatın. Servis personelimiz özel olarak bu alanda eğitilmiştir ve sorun sebebinin yardımınızla tam tespit eder ve sizinle birlikte giderir. Böylece olası bir sevkiyatı ve zorlukları önlersiniz ve Süpürme Robotunu hemen hizmetinizde olur.

## 9 Sorun Giderme

### 9.2 Donanım ve yedek parçaların sipariş edilmesi

Ürün no.	Tanımlama
0610011 	1 Yuvarlak fırça seti (2 yuvarlak fırçadan meydana gelir)
0610012 	1 Filtre
0610013 	1 Şebeke parçası
0610004 	1 Akü paketi

Donanım parçaları ve ayrıca yedek parçalar tekrar sipariş edilebilir. Tedarik için:

▷ Sayfa 184, "International Service"

### 9.3 Cihaz arızalıysa



#### Uyarı:

Yaralanma tehlikesi! Asla arızalı bir cihazı kullanmayın veya şarj etmeyin! Bu cihaz veya bunun şebeke parçası kablosu zarar gördüğünde, tehlikelerin önlenmesi için, bunun üretici tarafından veya müşteri hizmetleri tarafından veya benzer yetkili bir kişi tarafından değiştirilmesi gerekir.

Cihaz düşmüşse veya başka şekilde zarar görmüşse ve belirgin hasar görüntüsü gösteriyorsa, arızalı cihazı tamir için bir yetkili satıcıya veya Dirt Devil Müşteri Hizmetlerine gönderin. Arızalı cihazı boşaltılmış toz kabıyla şu adrese yollayın ▷ Sayfa 184, "International Service".

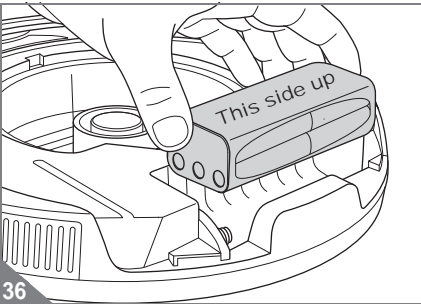
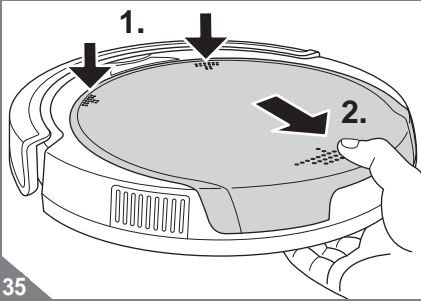
# 9 Sorun Giderme

## 9.4 Akü paketinin çıkarılması

### ⚠ Uyarı:

Akü paketinin amaca uygun olmayan kullanımı vasıtasıyla yaralanma tehlikesi!

- Akü paketini çıkarmaya başlamadan önce, şebeke parçasının prizden çekildiğinden emin olun.
- Akü paketine asla kısa devre yaptırmayın, yani hiçbir surette her iki kutba, özellikle elektrik ileten nesnelere, aynı anda temas etmeyin.
- Akü paketini asla parçalamayın ve asla yüksek sıcaklıklara maruz bırakmayın.
- Amaca uygun olmayan kullanım durumunda akü paketinden sıvı çıkabilir. Sıvıyı temastan kaçının.



### ⚠ Uyarı:

Akü paketinin amaca uygun olmayan şekilde değiştirilmesi sonucu yaralanma tehlikesi!

- Akü paketinin değiştirilmesi gerekli olursa, mutlaka bizden temin edebileceğiniz orijinal yedek akü paketi ile değiştirin.
- Akü paketini özellikle başka akü veya pillerle değiştirmeyin.

### ⚠ Dikkat:

Çevreye yönelik zarar tehlikesi! Akü paketi ev çöpüne girmemelidir. Cihazı ve sökülmüş olan akü paketini ayrı olarak atma/imha etme için ilgili toplama yerlerine verin.

1. Cihazı, akü paketi tamamen boşalana kadar ve cihaz motoru durana kadar işletin.
2. Cihazı açma/kapama şalterinden kapatın (Konum "0").
3. Muhafaza kapağındaki iki baskı noktasını kuvvetli şekilde aşağıya doğru bastırın (Res. 35/1.) ve muhafaza kapağını çekerek çıkarın (Res. 35/2.).
4. Akü paketini çıkarın (Res. 36).
  - Eğer kullanılamaz haldeki akü paketini yeni orijinal bir akü paketiyle değiştirmek istiyorsanız, ▷ Bölüm 9.2, "Donanım ve yedek parçaların sipariş edilmesi".
  - Yeni akü paketinin yerleştirilmesi için ▷ Bölüm 4.3, "Akü paketinin yerleştirilmesi" altında tarif edildiği gibi hareket edin.
  - Kullanılamaz haldeki akü paketini ayrı olarak belediyeye ait bir toplama yeri üzerinden atın/imha edin.

## 9.5 Cihazı ve akü paketini atma/imha etme



Cihaz ve ayrıca akü paketi ev çöpü üzerinden atılmamalıdır/imha edilmemelidir!

Cihazı ve sökülmüş olan akü paketini ayrı olarak atma/imha etme için ilgili toplama yerlerine verin.

# 10 Garanti kapsamı

Eğer cihazı Avrupa Birliği içinde tüketici olarak edindiyseniz, asgari garanti standardı olarak, 2011/83/AT sayılı AB-Yönetmeliğinin her defasında ulusal mevzuata uyarlanması geçerlidir.

Normal aşınma veya amaç dışı kullanım sebebiyle bozulan ya da ömürleri kısalan piller ve aküler hariçtir.

▷ Sayfa 184, "International Service"

# International Service

**DE**

**Royal Appliance International GmbH**  
Abt. Kundenservice  
Jagenbergstraße 19  
41468 Neuss

DEUTSCHLAND



de@dirdevil-service.eu  
www.dirdevil.de



0049 (0) 180 - 501 50 50\*



0049 (0) 2131 - 60906095

\*0,14 €/Minute aus dem deutschen Festnetz;  
(deutscher Mobilfunkhöchstpreis 0,42 €/Minute)

**AT**



at@dirdevil-service.eu



0043 - 720 - 88 49 54\*\*

\*\*Die Kosten für Telefonate im Ausland richten sich nach den Gebühren der jeweiligen ausländischen Anbieter und der jeweiligen aktuellen Tarife.

**CH**



ch@dirdevil-service.eu



0041 - 31 - 52 80 557 \*\*

\*\*Die Kosten für Telefonate im Ausland richten sich nach den Gebühren der jeweiligen ausländischen Anbieter und der jeweiligen aktuellen Tarife.

**BE**



be@dirdevil-service.eu



0032 - 2 - 80 85 065\*\*

\*\*De kosten voor telefoongesprekken vanuit het buitenland richten zich naar de prijzen van de betreffende buitenlandse aanbieders en de betreffende actuele tarieven.



# International Service

**CZ**



cz@dirdevil-service.eu



00420 - 2 - 46 01 95 41\*\*

\*\*Ceny telefonátů v zahraničí se řídí poplatky příslušných zahraničních operátorů a aktuálními tarify.

**DK**



dk@dirdevil-service.eu



0045 - 78 - 77 44 95\*\*

\*\*Taksterne for opkald i udlandet afhænger af den pågældende lokale udbyders priser og de aktuelle takster.

**ES**



es@dirdevil-service.eu



0034 - 91 - 19 82 787\*\*

\*\*Las tasas para las llamadas telefónicas desde el extranjero se orientan a los precios de cada servidor extranjero y a las correspondientes tarifas actuales.

**FI**



fi@dirdevil-service.eu



00358 - 9 - 42 45 04 12\*\*

\*\*Puhelujen hinnat ulkomailta määräytyvät kunkin ulkomaisen operaattorin ajankohtaisten hintojen mukaisesti.

**FR**



fr@dirdevil-service.eu



0033 - 9 - 75 18 30 17\*\*

\*\*Les coûts des appels depuis l'étranger dépendent des prix fixés par les opérateurs étrangers et des tarifs actuellement en vigueur.

**GR**



gr@dirdevil-service.eu



0030 - 2 - 11 19 81 203\*\*

\*\*Οι χρεώσεις για κλήσεις από το εξωτερικό εξαρτώνται από τις τιμές των εκάστοτε αλλοδαπών παρόχων και των κάθε φορά ισχυόντων πακέτων χρέωσης.

# International Service

**HU**



hu@dirdevil-service.eu



0036 - 1 - 84 80 686\*\*

\*\*A külföldi hívások díjait a mindenkori külföldi szolgáltatók díjai és az aktuálisan érvényben lévő tarifák határozzák meg.

**IT**



it@dirdevil-service.eu



0039 - 06 - 94 80 16 18\*\*

\*\*Le tariffe delle chiamate dall'estero dipendono dai prezzi degli operatori telefonici stranieri e dalle tariffe di volta in volta in vigore.

**LU**



lu@dirdevil-service.eu



00352 - 2 - 08 80 506\*\*

\*\*De kosten voor telefoongesprekken vanuit het buitenland richten zich naar de prijzen van de betreffende buitenlandse aanbieders en de betreffende actuele tarieven.

**NL**



nl@dirdevil-service.eu



0031 - 20 - 80 85 408\*\*

\*\*De kosten voor telefoongesprekken vanuit het buitenland richten zich naar de prijzen van de betreffende buitenlandse aanbieders en de betreffende actuele tarieven.

**PL**



pl@dirdevil-service.eu



0048 - 22 - 39 70 223\*\*

\*\*Opłaty za rozmowy z zagranicy zależą od cen i aktualnych taryf operatorów zagranicznych.

**PT**



pt@dirdevil-service.eu



00351 - 21 - 11 41 327\*\*

\*\*As tarifas para telefonemas do estrangeiro baseiam-se nos preços dos respetivos fornecedores estrangeiros e nas tarifas atuais.

**DE** NUR GÜLTIG MIT RECHNUNGSKOPIE!

**GB** VALID ONLY INCLUDING A COPY OF THE PURCHASE SLIP!

**FR** VALABLE UNIQUEMENT AVEC UNE COPIE DE LA FACTURE!

**NL** ALLEEN GELDIG MET KOPIE VAN DE REKENING!

**ES** ¡VÁLIDO SÓLO CON COPIA DE FACTURA!

**IT** VALIDO SOLO SE CORREDATO DA UNA COPIA DELLA FATTURA!

**TR** SADECE FATURA SURETİ İLE GEÇERLİDİR!

# M613

# Tracker

Servicekarte • Service Card • Carte de service • Servicekaart  
Tarjeta de servicio • Scheda di assistenza • Servis kartı

Name • Name • Nom • Naam • Nombres y apellidos • Nome • Isim

Straße und Hausnummer • Street and house number • Rue et numéro de maison • Straat en huisnummer • Calle y número • Via e numero civico • Sokak ve ev no

PLZ und Ort • Zip code and town • Numéro postal et lieu • Postcode en plaats • C.P. y ciudad • CAP e località • Posta kodu ve yer

E-Mail • email • Courriel • E-mail • Correo electrónico • e-mail • E-Posta

Telefon mit Vorwahl • Phone number with area code • Téléphone avec indicatif • Telefoon met kengetal • Teléfono con prefijo • Telefono con prefisso • Şehirlerarası kodla telefon

**Fehlerbeschreibung • Description of the malfunction • Description du problème  
Omschrijving van de fout • Descripción del fallo • Descrizione del difetto • Hata tanımı:**

Bitte diesen Abschnitt ausschneiden und dem Gerät beilegen. • Please detach this part and send it in with the appliance.

Veuillez détacher cette partie et la joindre à l'appareil. • Dit deel a.u.b. uitknippen en bij het apparaat leggen.

Por favor, recorte este resguardo y añádelo al aparato. • Per cortesia ritagliare questa sezione e allegarla all'apparecchio.

Lütfen bu bölümü kesin ve cihazın yanına ekleyin.



---

Royal Appliance International GmbH  
Jagenbergstraße 19  
41468 Neuss  
Germany

[www.dirtdevil.de](http://www.dirtdevil.de)

---