

Gebruiks- en montagehandleiding Koeltoestel



Lees **beslist** de gebruiks- en montagehandleiding voordat u uw toestel plaatst, installeert en in gebruik neemt. Dat is veiliger voor uzelf en u voorkomt schade aan uw toestel.

Inhoud

Opmerkingen omtrent uw veiligheid	4
Een bijdrage aan de bescherming van het milieu	12
Energie besparen	13
Beschrijving van het toestel	15
Bedieningspaneel	15
Koeltoestel in- en uitschakelen	17
Transportbeveiliging verwijderen	17
Reiniging en onderhoud	17
Koeltoestel uitschakelen	17
Bij langdurige afwezigheid	18
De juiste temperatuur	19
. . . in de koelzone	19
Temperatuurweergave	19
Temperatuur instellen	20
Het gebruik van "SuperKoelen"	21
Levensmiddelen in de koelzone bewaren	22
Verschillende koelgedeelten	22
Niet geschikt voor het koelen	23
Waar u in de winkel al op moet letten	23
Levensmiddelen juist bewaren	23
De binnenruimte indelen	24
Staaftjes in de laden verplaatsen	24
De laden verwijderen	24
Het groente- en fruitvak groter maken	25
Het deurvak voor flessen gebruiken	25
Ontdooien	26
Reiniging en onderhoud	27
Het koeltoestel voor de reiniging voorbereiden	28
De laden uit elkaar halen	28
Binnenkant en toebehoren reinigen	29
Deurdichting reinigen	29
Ventilatieopeningen reinigen	29
Nuttige tips	30
Geluiden en de oorzaken ervan	34

Service en garantie	35
Elektrische aansluiting	36
Montage-instructies	37
Plaats van opstelling	37
Klimaatklasse	37
Luchttoevoer en luchtafvoer.....	38
Vóór het inbouwen van het toestel	38
Inbouwmaten.....	38
Koeltoestel inbouwen	40
Gewicht van de meubel deur	40
Koeltoestel in de nis plaatsen.....	40
Het koeltoestel stellen	41
Het koeltoestel in de nis bevestigen.....	43
Het monteren van de meubel deur.....	43
Het instellen van de deurdichting	46
Het verstellen van de deurhoek.....	47
Het stellen van de deur	48

Opmerkingen omtrent uw veiligheid

Dit koeltoestel voldoet aan de voorgeschreven veiligheidsbepalingen. Een verkeerd gebruik kan nochtans tot lichamelijk letsel en materiële schade leiden.

Lees daarom de gebruiks- en montagehandleiding aandachtig door, voordat u het koeltoestel in gebruik neemt. Daarin vindt u belangrijke instructies met betrekking tot de montage, de veiligheid, het gebruik en het onderhoud. Dit is in het belang van uw veiligheid en voorkomt schade aan het koeltoestel.

Wanneer deze niet worden opgevolgd, kan Miele niet aansprakelijk worden gesteld voor schade die daarvan het gevolg is.

Bewaar de gebruiks- en montagehandleiding zodat u deze kunt doorgeven aan een eventuele volgende bezitter!

Juist gebruik

► Het koeltoestel is bedoeld voor huishoudelijk gebruik en voor opstelling in huishoudachtige omgevingen zoals winkels, kantoren en gelijkaardige werkomgevingen in landbouwomgevingen van klanten in hotels, motels, pensions en andere typische woonomgevingen.

Dit koeltoestel is niet ontworpen voor gebruik in open lucht.

► Dit koeltoestel is uitsluitend bestemd voor het koelen en bewaren van levensmiddelen.

Gebruik voor andere doeleinden is ontoelaatbaar.

▶ Het koeltoestel is niet geschikt voor het bewaren en koelen van geneesmiddelen, bloedplasma, laboratoriumpreparaten of andere gelijkaardige stoffen of producten die ten grondslag liggen aan de richtlijn betreffende medische hulpmiddelen. Door een verkeerd gebruik van het koeltoestel kunnen producten worden beschadigd of bederven. Bovendien is het koeltoestel ook niet geschikt voor gebruik in explosieve omgevingen.

Miele is niet verantwoordelijk voor schade die werd veroorzaakt doordat het toestel voor andere doeleinden werd gebruikt of verkeerd werd bediend.

▶ Personen die door hun fysieke, zintuiglijke of geestelijke mogelijkheden of hun onervarenheid of gebrek aan kennis niet in staat zijn het koeltoestel veilig te bedienen, moeten bij de bediening in het oog worden gehouden.

Deze personen mogen het koeltoestel enkel onder toezicht bedienen, wanneer hen is uitgelegd hoe ze het veilig kunnen gebruiken en wanneer ze begrijpen welke risico's eraan verbonden zijn.

Kinderen in het huishouden

▶ Kinderen jonger dan acht jaar moeten uit de buurt van het koeltoestel worden gehouden, tenzij ze constant in het oog worden gehouden.

▶ Kinderen vanaf acht jaar mogen het koeltoestel zonder toezicht gebruiken, maar alleen als ze weten hoe het werkt en wat voor gevaar zij lopen wanneer ze het fout bedienen. Kinderen moeten de eventuele risico's van een foutieve bediening kunnen beseffen.

▶ Kinderen mogen het koeltoestel niet zonder toezicht reinigen of onderhouden.

▶ Houd kinderen die in de buurt van het koeltoestel komen in het oog. Zorg ervoor dat ze nooit met het koeltoestel spelen.

Opmerkingen omtrent uw veiligheid

▶ Verstikkingsgevaar! Kinderen kunnen zich tijdens het spelen in verpakkingsmateriaal wikkelen (bijvoorbeeld in folie) of het materiaal over hun hoofd trekken en stikken. Houd verpakkingsmaterialen bij kinderen vandaan.

Technische veiligheid

▶ Het koelmiddelcircuit is op lekkage gecontroleerd. Het koeltoestel voldoet aan de geldende veiligheidsvoorschriften en de relevante EU-richtlijnen.

▶ Dit koeltoestel bevat het koelmiddel isobutaan (R600a), een natuurlijk gas dat het milieu weinig belast, maar wel brandbaar is. Het beschadigt de ozonlaag niet en verhoogt ook het broeikaseffect niet. Maar het gebruik van dit milieuvriendelijk koelmiddel heeft wel geleid tot meer lawaai als het koeltoestel aanstaat. Er kunnen afgezien van de geluiden van de compressor stromingsgeluiden in het hele koelcircuit optreden. Deze effecten zijn helaas niet te vermijden, maar hebben geen invloed op de capaciteit van het koeltoestel.

Let er bij het transport en bij de inbouw/plaatsing op dat geen onderdelen van het koelcircuit worden beschadigd. Vrijkomend koelmiddel kan oogletsel veroorzaken!

In geval van beschadiging:

- vermijd open vuur of ontstekingsbronnen,
- ontkoppel het koeltoestel van het elektriciteitsnet,
- verlucht gedurende enkele minuten het vertrek waarin het koeltoestel staat en
- neem contact op met de dienst Herstellingen aan huis van Miele.

▶ Hoe meer koelmiddel er in een toestel voorhanden is, hoe groter het vertrek moet zijn waar het koeltoestel wordt opgesteld. In te kleine vertrekken kan zich bij lekkage een brandbaar mengsel van gas en lucht vormen. De kamer moet per 11 g koelmiddel minstens 1 m³ groot zijn. De hoeveelheid koelmiddel staat op het typeplaatje binnenin het toestel.

Opmerkingen omtrent uw veiligheid

- ▶ Vergelijk voordat u het koeltoestel aansluit de aansluitgegevens (zekering, spanning en frequentie) op het typeplaatje met die van het elektriciteitsnet. Deze moeten beslist overeenkomen zodat het koeltoestel niet beschadigd raakt. Deze moeten beslist overeenkomen. Raadpleeg bij twijfel een elektricien.
- ▶ De elektrische veiligheid van het koeltoestel is uitsluitend gegarandeerd, als het wordt aangesloten op een aardingsstelsel dat volgens de geldende voorschriften is geïnstalleerd. Aan deze fundamentele veiligheidsvoorwaarde moet worden voldaan. Laat de elektrische installatie bij twijfel door een vakman inspecteren.
- ▶ Het koeltoestel kan alleen betrouwbaar en veilig functioneren, als het op het openbare elektriciteitsnet is aangesloten.
- ▶ Wanneer de aansluitkabel is beschadigd, moet deze door een door Miele erkende vakman/vakvrouw worden vervangen om gevaar voor de gebruiker te voorkomen.
- ▶ Meervoudige stopcontacten of verlengsnoeren bieden niet voldoende veiligheid (brandgevaar). Gebruik deze niet voor het aansluiten van het koeltoestel op het elektriciteitsnet.
- ▶ Wanneer er vocht komt op onderdelen die onder spanning staan of op de elektriciteitskabel, kan dat kortsluiting veroorzaken. Gebruik het koeltoestel daarom niet in ruimtes waar met water wordt gespetterd (bijv. garage, bijkeuken etc.).
- ▶ Dit koeltoestel mag niet op een niet-stationaire locatie (bijv. op een schip) worden gebruikt.
- ▶ Beschadigingen aan het koeltoestel kunnen uw veiligheid in gevaar brengen. Controleer het toestel op zichtbare beschadigingen. Een beschadigd koeltoestel mag niet in gebruik worden genomen.
- ▶ Gebruik het toestel alleen als het is ingebouwd zodat een veilige functie is gewaarborgd.

Opmerkingen omtrent uw veiligheid

- ▶ Bij installatie-, onderhouds- en reparatiewerkzaamheden moet het koeltoestel van het elektriciteitsnet zijn afgekoppeld. Het koeltoestel is van het elektriciteitsnet afgekoppeld als:
 - de zekeringen van de elektrische installatie zijn uitgeschakeld of
 - de schroefzekering van de elektrische aansluiting er geheel is uitgedraaid of
 - de stekker uit het stopcontact is getrokken. Trek bij elektriciteitskabels met stekker niet aan de elektriciteitskabel, maar bij de stekker om de verbinding met het elektriciteitsnet te verbreken.
- ▶ Door ondeskundig uitgevoerde installatie-, onderhouds- en reparatiewerkzaamheden kan de gebruiker ernstig gevaar lopen. Installatie-, onderhouds- en reparatiewerkzaamheden mogen alleen door een door Miele geautoriseerde vakman / vakvrouw worden uitgevoerd.
- ▶ Garantieclaims komen te vervallen als het koeltoestel niet door Miele technici wordt gerepareerd.
- ▶ Defecte onderdelen mogen alleen door originele Miele-onderdelen worden vervangen. Alleen van deze Miele onderdelen kunnen wij garanderen, dat zij volledig aan onze veiligheidseisen voldoen.

Efficiënt gebruik

- ▶ Het koeltoestel is voor een bepaalde klimaatklasse (kamertemperatuur) geconstrueerd waarvan de grenzen niet mogen worden overschreden. De klimaatklasse staat aangegeven op het typeplaatje aan de binnenkant van uw koeltoestel. Een te lage kamertemperatuur heeft tot gevolg dat de compressor voor langere tijd afslaat, zodat het toestel de vereiste temperatuur niet kan aanhouden.
- ▶ Sluit de ventilatiegleuven niet af om te voorkomen dat de luchtgeleiding niet goed functioneert, het stroomverbruik stijgt en onderdelen beschadigd raken.

Opmerkingen omtrent uw veiligheid

- ▶ Indien u vet- of oliehoudende levensmiddelen in het koeltoestel of de deur van het toestel bewaart, voorkom dan dat evt. uitlopend vet of olie in aanraking komt met kunststof delen van het koeltoestel. Hierdoor kunnen spanningsscheuren in de kunststof ontstaan waardoor de kunststof knapt of scheurt.
- ▶ Bewaar geen stoffen in het koeltoestel die drijfgassen of andere verstuivingsmiddelen bevatten. Wanneer de thermostaat wordt ingeschakeld kunnen vonken ontstaan. Deze kunnen licht ontvlambare producten tot explosie brengen.
- ▶ Gebruik geen elektrische toestellen in dit koeltoestel, bijv. voor het maken van ijs. Dit om vonken en een explosie te voorkomen.
- ▶ Wanneer u levensmiddelen eet die te lang zijn bewaard, loopt u het risico om voedselvergiftiging op te lopen. De bewaartijd hangt van vele factoren af, zoals de versheid en kwaliteit van de levensmiddelen en de temperatuur waarop ze worden bewaard. Neem de bewaartips en de uiterste houdbaarheidsdatum van de levensmiddelenfabrikanten in acht.
- ▶ Gebruik uitsluitend Miele-accessoires om te voorkomen dat garantieaanspraken vervallen. Worden er andere onderdelen gemonteerd of ingebouwd, dan vervalt het recht op waarborg en/of productaansprakelijkheid.

Reiniging en onderhoud

- ▶ Behandel de deurdichting niet met olie of vet om te voorkomen dat deze in de loop van de tijd poreus wordt.
- ▶ Gebruik voor het ontdooien en reinigen van het toestel nooit een stoomreiniger, aangezien stoom in aanraking kan komen met spanningvoerende delen van het koeltoestel en zo kortsluiting veroorzaken.
- ▶ Scherpe of kantige voorwerpen kunnen de verdampers beschadigen en functioneert het toestel niet meer correct. Gebruik geen voorwerpen met scherpe punt of rand.

Opmerkingen omtrent uw veiligheid

- rijp- en ijslagen te verwijderen,
- en vastgevroren ijsbakjes en/of vastgevroren levensmiddelen los te wrikken.

▶ Plaats wanneer u wilt ontdooien nooit elektrische verwarmings-toestellen of kaarsen in het toestel om te voorkomen dat het kunststof beschadigd raakt.

▶ Gebruik geen ontdooisprays of andere middelen om te ontdooien. Deze kunnen explosieve gassen vormen, oplosmiddelen of drijfgassen bevatten die het kunststof beschadigen of schadelijk zijn voor de gezondheid.

Transport

▶ Het toestel moet altijd rechtop en in de transportverpakking worden vervoerd.

▶ Het koeltoestel is erg zwaar. Vraag daarom iemand u te helpen met het vervoeren ervan. U zou zich kunnen verwonden en er zou schade kunnen ontstaan.

Wat te doen wanneer u het toestel afdankt

- ▶ Maak het slot onbruikbaar om te voorkomen dat kinderen in het koeltoestel ingesloten kunnen raken en in levensgevaar komen.
- ▶ Vrijkomend koelmiddel kan oogletsel veroorzaken. Beschadig geen delen van het koelsysteem, bijv. door
 - koelmiddelkanalen van de verdamper open te prikken,
 - buisleidingen om te buigen,
 - beschermende lagen af te krabben.

Symbol op de compressor (afhankelijk van het model)

Deze waarschuwing is alleen voor de recycling van belang. Bij normaal gebruik bestaat er geen gevaar!



- ▶ Het is levensgevaarlijk, de olie in de compressor in te slikken of in te ademen.

Een bijdrage aan de bescherming van het milieu

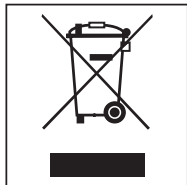
Het verpakkingsmateriaal

De verpakking beschermt het koude-toestel tegen transportschade. Het verpakkingsmateriaal is uitgekozen met het oog op een zo gering mogelijke belasting van het milieu en de mogelijkheden voor recycling.

Door hergebruik van verpakkingsmateriaal wordt er op grondstoffen bespaard en wordt er minder afval geproduceerd. Uw vakhandelaar neemt de verpakking over het algemeen terug.

Het afdanken van het oude toestel

Oude elektrische en elektronische toestellen bevatten meestal nog waardevolle materialen. Ze bevatten echter ook stoffen, mengsels en onderdelen die nodig zijn geweest om de toestellen goed en veilig te laten functioneren. Wanneer u uw oude toestel bij het gewone afval doet of er op een andere manier niet goed mee omgaat, kunnen deze stoffen schadelijk zijn voor de gezondheid en het milieu. Doe uw oude toestel daarom nooit bij het gewone huisafval.



Lever het in bij een gemeentelijk inzameldepot voor elektrische en elektronische toestel, bij uw vakhandelaar of bij Miele. U bent wettelijk zelf verantwoordelijk voor het wissen van eventuele persoonlijke gegevens op het af te danken toestel.

Let erop dat de buisleidingen van uw koeltoestel niet worden beschadigd, totdat het op vakkundige en milieuvriendelijke wijze wordt verschroot. Alleen dan kunt u er zeker van zijn dat de koelmiddelen in het koelsysteem en de olie in de compressor niet in het milieu terecht komen.

Het oude toestel moet tot die tijd buiten het bereik van kinderen worden bewaard. Voor meer informatie, raadpleegt u het hoofdstuk: "Veiligheidsinstructies en waarschuwingen" van de gebruiksaanwijzing.

Energie besparen

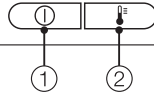
	Normaal energieverbruik	Te hoog energieverbruik
Plaatsing en onderhoud	Plaats het toestel in een geventileerde ruimte.	In gesloten, niet geventileerde ruimtes.
	Stel het toestel niet bloot aan zonnestralen.	Direct blootgesteld aan zonnestralen.
	Plaats het toestel niet naast een warmtebron.	Naast een warmtebron (verwarming, fornuis).
	Zorg voor een omgevingstemperatuur van ca. 20 °C.	Bij een hoge omgevingstemperatuur vanaf 25 °C.
	Dek ventilatieroosters niet af en maak ze regelmatig stofvrij.	Met ventilatieroosters die zijn afgedekt of vol zitten met stof.
Temperatuurinstelling	Koelzone: 4 tot 5°C	Hoe lager de temperatuur, des te hoger het energieverbruik!

Energie besparen

	Normaal energieverbruik	Te hoog energieverbruik
Gebruik	Plaats de plateaus, laden en vakken zoals bij levering.	
	Open de deur alleen indien nodig en zo kort mogelijk. Leg levensmiddelen bij het inruimen meteen op de goede plek.	Deur vaak en lang openen betekent koudeverlies en instroom van warme lucht in het toestel. Het toestel koelt en de compressor moet langer werken.
	Neem bij het boodschappen doen een koeltas mee en leg de levensmiddelen zo snel mogelijk in het toestel. Plaats levensmiddelen die u uit het toestel neemt zo snel mogelijk weer terug, voordat ze warm worden. Laat warme gerechten en dranken eerst buiten het toestel afkoelen.	Zijn levensmiddelen nog warm wanneer ze in het koeltoestel worden gelegd, ontstaat er warme lucht in het koeltoestel. Het toestel koelt en de compressor moet langer werken.
	Leg de levensmiddelen alleen afgedekt of verpakt in het toestel.	Wanneer vloeibare stoffen in de koelzone condenseren, neemt de koelcapaciteit af.
	Leg ingevroren levensmiddelen in de koelzone wanneer ze moeten ontdooien.	
	Zorg ervoor dat vakken en laden niet te zwaar worden beladen, zodat de lucht kan circuleren.	Een verslechterde luchtstroom zorgt voor een verlies van koelcapaciteit.

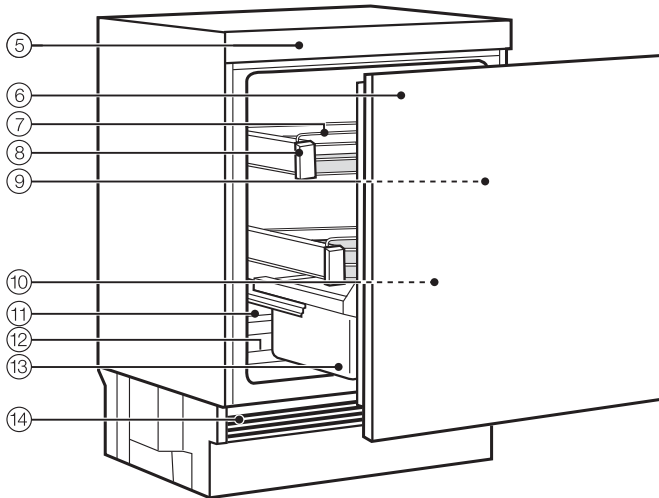
Beschrijving van het toestel

Bedieningspaneel



- ① Aan-/uit-toets
- ② Temperatuurtoets
- ③ Temperatuurweergave
- ④ Toets Superkoelen en controlelampje

Beschrijving van het toestel



- ⑤ Bedieningspaneel
- ⑥ Uittrekbare koelwagen met verstelbare deur
- ⑦ Verplaatsbare staafjes in de laden
- ⑧ Laden met glazen bodem
- ⑨ Binnenverlichting
- ⑩ Deurvak voor flessen
- ⑪ Gootje en afvoeropening voor het dooiwater
- ⑫ Bewaarvak in de bodem
- ⑬ Fruit- en groentevak
- ⑭ Ventilatioerooster

Koeltoestel in- en uitschakelen

Voor het eerste gebruik

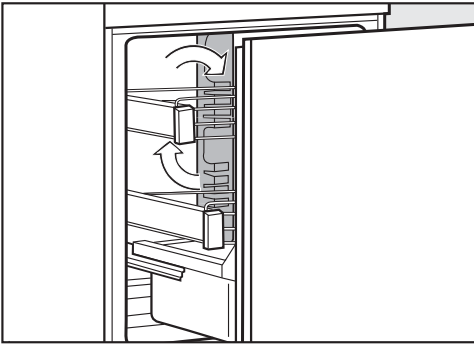
Verpakkingsmateriaal

- Verwijder al het verpakkingsmateriaal uit de binnenruimte.

Beschermfolie lostrekken

- Trek de beschermfolie eraf.

Transportbeveiliging verwijderen



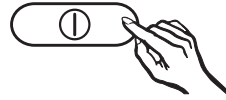
- Verwijder de transportbeveiliging op de achterwand binnenin:
Trek de laden uit totdat u weerstand voelt. Zwaai de transportbeveiliging opzij, beweeg deze naar voren en verwijder deze.

Reiniging en onderhoud

Volg daarvoor beslist de betreffende instructies in het hoofdstuk: "Reiniging en onderhoud".

- Reinig de binnenkant van het toestel en de accessoires.

Koeltoestel inschakelen

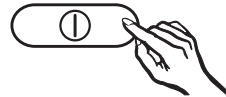


- Druk op de Aan/Uit - toets totdat de temperatuur aanduiding gaat branden.

De temperatuur aanduiding geeft de gewenste temperatuur aan. Het toestel begint te koelen. Wanneer de deur wordt geopend, gaat de binnenverlichting aan.

Voordat u voor de eerste keer levensmiddelen in het koeltoestel legt, kunt u het toestel het beste een paar uur laten voorkoelen.

Koeltoestel uitschakelen



- Druk op de Aan/Uit - toets totdat de temperatuur aanduiding uitgaat.

De binnenverlichting gaat uit. De koeling wordt uitgeschakeld.

Koeltoestel in- en uitschakelen

Bij langdurige afwezigheid

Wanneer u het toestel langere tijd niet meer gebruikt, doe dan het volgende:

- schakel het koeltoestel uit,
- trek de stekker uit het stopcontact of schakel de hoofdschakelaar uit,
- reinig het toestel en
- laat de deur open staan om het toestel te luchten en te voorkomen dat er geurtjes ontstaan.

Als het toestel bij langdurige afwezigheid wordt uitgeschakeld, maar niet gereinigd, bestaat er gevaar voor schimmelvorming als de deur van het toestel gesloten blijft.

Het is voor de houdbaarheid van de levensmiddelen zeer belangrijk dat de juiste temperatuur wordt ingesteld. Door micro-organismen bederven de levensmiddelen erg snel. De temperatuur beïnvloedt de snelheid waarmee de micro-organismen groeien. Hoe lager de temperatuur, des te langzamer de micro-organismen groeien en des te langer het duurt voordat de levensmiddelen bederven. Wanneer u voor het bewaren van levensmiddelen de juiste temperatuur instelt kunt u daarmee bederf voorkomen of vertragen.

De temperatuur in het toestel stijgt als

- u vaak en gedurende lange tijd de deur van het toestel opent,
- er meer levensmiddelen worden opgeslagen,
- de temperatuur van de levensmiddelen hoger is, wanneer ze worden opgeslagen,
- de omgevingstemperatuur hoger is. Het koeltoestel is geconstrueerd voor een bepaalde klimaatklasse. Een klimaatklasse is een temperatuurbereik waar de kamertemperatuur niet boven of onder mag liggen.

. . . in de koelzone

Voor de koelzone adviseren wij een koeltemperatuur van **5 °C**.

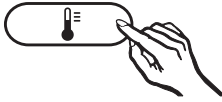
Temperatuurweergave

De temperatuuraanduiding op het bedieningspaneel geeft altijd de **gewenste** temperatuur aan.

De juiste temperatuur

Temperatuur instellen

De temperatuur is instelbaar van 1 °C tot en met 9 °C.



- Druk zo vaak op de temperatuurtoets, totdat de gewenste temperatuur in de temperatuuraanduiding verschijnt.

Wanneer u voor het eerst op de toets drukt, knippert de temperatuurwaarde die het laatst is ingesteld.

Wanneer u op de toets blijft drukken, verandert de temperatuurwaarde continu. Is de stand 9 °C bereikt, dan wordt weer met 1 °C begonnen.

De nieuw gekozen temperatuurwaarde wordt na een tijdje automatisch overgenomen. De temperatuur die voor de koelzone is ingesteld, brandt nu.

Binnen het aangegeven temperatuurbereik (bijv. tussen de 5 en 3 °C) kan een iets lagere temperatuur worden ingesteld:

- Druk zo vaak op de temperatuurtoets, totdat in de temperatuuraanduiding 5 °C verschijnt.
- Druk nog eens ca. 5 seconden lang op de temperatuurtoets om een lagere temperatuur in te stellen.

De lagere temperatuur binnen dit kleine temperatuurbereik wordt overgenomen, maar dat is in de temperatuuraanduiding niet zichtbaar.

Het gebruik van "SuperKoelen"

Functie SuperKoelen

Met de functie SuperKoelen wordt de koelzone zeer snel tot de koudste waarde afgekoeld (afhankelijk van de kamertemperatuur).

SuperKoelen inschakelen

De functie SuperKoelen is met name aan te bevelen als u grote hoeveelheden verse levensmiddelen of dranken snel wenst af te koelen.



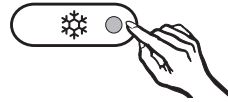
- Druk op de toets Superkoelen zodat het controlelampje gaat branden.

De temperatuur in het koeltoestel daalt en de koelcapaciteit is nu maximaal.

SuperKoelen uitschakelen

De functie Superkoelen wordt automatisch na ca. 6 - 12 uur uitgeschakeld. Het controlelampje dooft en het toestel werkt weer met normaal vermogen.

Om energie te besparen kunt u de functie SuperKoelen zelf uitschakelen zodra de levensmiddelen of dranken koel genoeg zijn.




- Druk op de toets Superkoelen zodat het controlelampje dooft.

De koelcapaciteit van het toestel is weer normaal.

Levensmiddelen in de koelzone bewaren

Explosiegevaar!

Bewaar geen explosieve stoffen en geen producten met brandbare drijfgassen (bijv. spuitbussen) in het koeltoestel.

 Indien u vet- of oliehoudende voedingsmiddelen in het koeltoestel of de deur van het toestel bewaart, kunnen spanningsscheuren in de kunststof ontstaan, waardoor de kunststof knapt of scheurt.

Voorkom dat eventueel uitlopend vet of uitlopende olie in aanraking komt met kunststof onderdelen.

Pas op voor beschadiging!

De uittrekbare koelwagen inclusief groente- en fruitvak en deurvak voor flessen mag max. 20 kg levensmiddelen bevatten!

Verschillende koelgedeelten

Door de natuurlijke luchtcirculatie ontstaan er in de koelzone gedeelten met verschillende temperaturen.

De koude, zware lucht zakt in het onderste gedeelte van de koelzone. Maak bij het inruimen van de levensmiddelen gebruik van deze verschillende temperaturen.

Leg de levensmiddelen niet te dicht op elkaar, zodat de lucht goed kan circuleren.

De levensmiddelen mogen de achterwand niet aanraken. Ze kunnen anders aan de achterwand vastvriezen.

Warmste gedeelte

Het warmste gedeelte van de koelzone bevindt zich in het voorste gedeelte van de bovenste lade. Gebruik dit gedeelte voor het bewaren van boter zodat deze smeerbaar blijft en voor kaas zodat deze zijn aroma niet verliest.

Koudste gedeelte

Het koudste gedeelte in de koelzone bevindt zich in de lade direct boven het groente- en fruitvak.

Gebruik deze gedeelten voor alle voedingsmiddelen die niet lang houdbaar zijn, zoals:

- Vis, vlees, gevogelte,
- Worst, kant-en-klaar-gerechten,
- Levensmiddelen waar eieren of room in zitten,
- vers deeg, koek-, pizza- of quiche-deeg
- rauwmelkse kaas en andere melkproducten
- in folie verpakte, voorgesneden groente en in het algemeen alle verse groenten waarvan de houdbaarheidsdatum alleen geldt bij een temperatuur van minstens 4 °C.

Niet geschikt voor het koelen

Koudegevoelige levensmiddelen zijn niet geschikt om bij temperaturen onder de 5 °C te worden bewaard. Te lage temperaturen kunnen een negatieve invloed hebben op de smaak, het vitaminegehalte, het uiterlijk en de consistentie van deze levensmiddelen.

Tot de koudegevoelige levensmiddelen behoren onder andere:

- ananas, avocado's, bananen, granaatappels, mango's, meloenen, papaja's, passievruchten, citrusvruchten (zoals citroenen, sinaasappelen, mandarijntjes, grapefruit),
- fruit dat nog verder moet rijpen,
- aubergines, komkommers, aardappels, paprika, tomaten, courgettes,
- harde kazen (zoals parmezaan en bergkaas).

Waar u in de winkel al op moet letten

Het belangrijkste voor een lange bewaartijd is de versheid van de levensmiddelen op het ogenblik waarop ze in de koelkast worden gelegd. Deze versheid is beslissend voor de bewaartijd. Let ook op de houdbaarheidsdatum en op de juiste bewaartemperatuur. De koelketen mag niet worden onderbroken. Zorg er bijv. voor dat de levensmiddelen niet te lang in de warme auto liggen.

Tip: Tip: neem een koeltas mee wanneer u boodschappen doet en leg de levensmiddelen snel in het koeltoestel.

Levensmiddelen juist bewaren

Bewaar levensmiddelen in de koelzone altijd **in de verpakking of goed afgedekt**. Zo wordt het opnemen van vreemde geuren, uitdrogen van de levensmiddelen en het overdragen van mogelijk aanwezige kiemen voorkomen. Dit is vooral van belang voor het bewaren van dierlijke levensmiddelen. Bij een juiste instelling van de temperatuur en een passende hygiëne kan de houdbaarheid van levensmiddelen aanzienlijk worden verlengd.

Groenten en fruit

Groente en fruit kunnen wel onverpakt in de groente- en fruitlade worden bewaard.

Eiwitrijke levensmiddelen

Houd er rekening mee dat eiwitrijke levensmiddelen sneller bederven. Schaal- en schelpdieren bederven dus sneller dan vis, en vis bederft weer sneller dan vlees.

De binnenruimte indelen

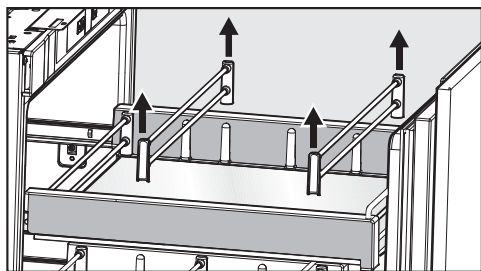
! Pas op voor beschadiging!

De uittrekbare koelwagen inclusief groente- en fruitvak en deurvak voor flessen mag max. 20 kg levensmiddelen bevatten!

Staaftjes in de laden verplaatsen

! Gevaar voor schade en letsels
Verwijder niet de voorste of achterste staaftjes in de laden. De glasplaat in de bodem kan vallen en breken.

De middelste staaftjes van de laden kunt u altijd verplaatsen:



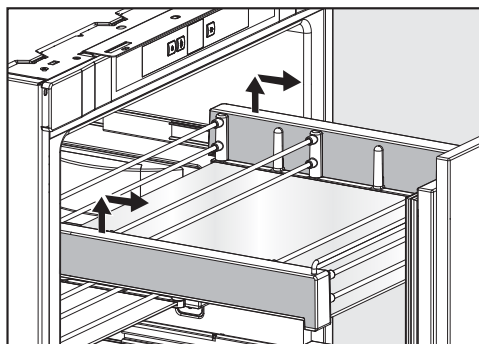
- Pak de staaftjes rechts en links vast en trek ze voorzichtig omhoog.
- Verplaats ze naar voren of naar achteren.

De laden verwijderen

De laden zijn via geleiders in- en uittreikbaar. U kunt ze er ook helemaal uithalen. Dat is makkelijker als u de laden wilt reinigen of er levensmiddelen in wilt leggen of eruit halen.

! Gevaar voor schade en letsels
Verwijder niet de voorste of achterste staaftjes in de laden. De glasplaat in de bodem kan vallen en breken.

- Trek de bovenste lade voor 3/4 uit en de onderste lade totdat u weerstand voelt.



- Pak de lade achteraan aan de zijkant vast, til de lade iets op en neem deze uit het toestel.

! Pas op voor beschadiging!

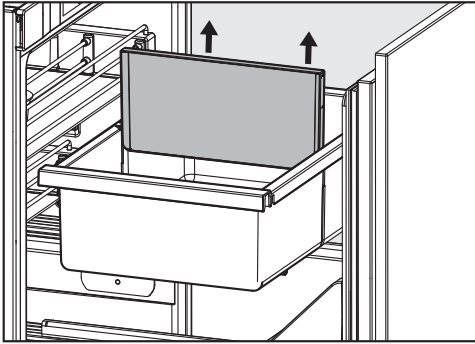
Als u de laden uit elkaar wil halen om ze schoon te maken, leg ze dan eerst op een zachte ondergrond (bijv. een theedoek). Zie hoofdstuk: "Reiniging en onderhoud - De laden uit elkaar halen".

- Schuif de geleiders vervolgens weer helemaal in, om beschadigen te voorkomen!

- U kunt de laden weer in het toestel plaatsen door ze op de volledig ingeschoven rolgeleiders te zetten.
- Schuif de laden in het toestel totdat u ze hoort vastklikken.

Het groente- en fruitvak groter maken

U kunt het groente- en fruitvak groter maken met behulp van de de uitneembare scheidingswand.



- Trek de wand omhoog en verwijder deze, wanneer u meer ruimte in het vak wil hebben.

Het deurvak voor flessen gebruiken

U kunt flessen met een hoogte van max. 34 cm rechtop in het deurvak zetten.

Ontdooien

Koelzone

De koelzone wordt automatisch ontdooid.

Terwijl de compressor in werking is, kunnen zich op de achterwand van de koelzone rijp en waterdruppels vormen. Deze hoeft u niet te verwijderen, want ze verdampen automatisch door de warmte van de compressor.


Het dooiwater loopt via het gootje voor het dooiwater en via de afvoeropening voor het dooiwater in het verdampingsstelsel aan de achterkant van het koeltoestel.




De afvoeropening voor het dooiwater is verstopt.

Reinig het gootje en de afvoeropening voor het dooiwater.

Reiniging en onderhoud

 Zorg ervoor dat er geen water in de elektronische besturing of de verlichting.

 De stoom van een stoomreiniger kan in aanraking komen met delen van het toestel die onder spanning staan en zo kortsluiting veroorzaken. Gebruik voor de reiniging geen stoomreiniger.

Er mag geen reinigingswater in de afvoeropening voor het dooiwater terecht komen.

Het typeplaatje in de binnenruimte van het koeltoestel mag niet worden verwijderd. De gegevens zijn nodig in het geval er een storing optreedt.

Gebruik in de binnenruimte van het koeltoestel alleen reinigings- en onderhoudsmiddelen die de levensmiddelen niet aantasten.

Om beschadigingen aan de oppervlakken te voorkomen, gebruikt u bij de reiniging **geen**

- zuur-, soda-, ammoniak- of chloridehoudende reinigingsmiddelen,
- kalkoplossende reinigingsmiddelen,
- schurende reinigingsmiddelen zoals schuurpoeder, schuurmiddel, schuursponsjes,
- oplosmiddelhoudende reinigingsmiddelen,
- reinigingsmiddelen voor roestvrij staal,
- Reinigingsmiddelen voor vaatwassers,
- ovensprays,
- glasreinigers,
- schurende harde sponsjes en borstels, zoals bijv. schuursponsjes,
- vlekkenponsjes.
- scherpe metalen schrapers!

Wij adviseren om voor het reinigen van het toestel lauwwarm water met wat afwasmiddel te gebruiken.


Belangrijke instructies voor het reinigen vindt u op de volgende bladzijden.

Reiniging en onderhoud


Het koeltoestel voor de reiniging voorbereiden

- Schakel het koeltoestel uit.
- Trek de stekker uit het stopcontact of schakel de hoofdschakelaar uit.
- Haal de levensmiddelen uit het koeltoestel en bewaar ze op een koele plaats.
- Haal alle overige onderdelen uit het toestel die kunnen worden verwijderd.

De laden uit elkaar halen

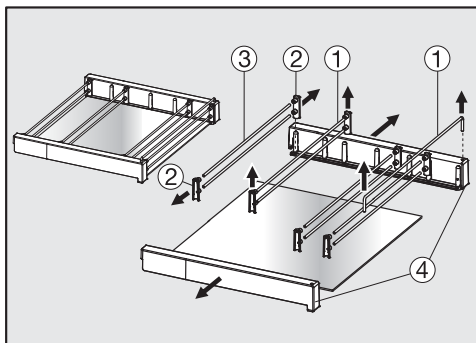
 Gevaar voor letsels!

Wees voorzichtig met het demonteren van de laden. Deze hebben een glazen bodem.

 U kunt daarbij letsel oplopen en het toestel kan beschadigd raken!
Krassen in het oppervlak van de glazen bodem kunnen glasbreuk veroorzaken.

Volg voor de reiniging van de glasplaat dezelfde instructies op als voor alle andere oppervlakken. Gebruik geen harde sponzen of borstels en geen scherpe metalen schrapers.

- Verwijder de laden. Zie hoofdstuk: "De binnenruimte indelen".
- Leg de laden op een zachte ondergrond (bijv. een theedoek).




- Pak de staafjes ① rechts en links vast en trek ze voorzichtig omhoog.
- Trek de houders ② van de staafjes ③.
- Trek de zijgedeelten ④ van de glazen bodem.
- Zet de laden na reiniging in omgekeerde volgorde weer in elkaar.

Binnenkant en toebehoren reinigen

Reinig het toestel regelmatig, maar minstens 1 x in de maand.

Verwijder vuil direct om te voorkomen dat het vast gaat zitten.

- Reinig de accessoires, laden en schalen in het toestel met de hand, want deze mogen **niet** in de afwasautomaat worden gereinigd!
- Reinig de **binnenkant** met een schoon sponsdoekje, lauw water en wat afwasmiddel.
- Neem deuren en zijwanden daarna met helder water af en wrijf alles met een doek droog.
- De laden zijn op geleiders geplaatst. Reinig deze met een vochtige doek.

 Pas op voor beschadiging!

Let er bij het reinigen van het koeltoestel op dat het speciale vet in de geleiders er niet wordt uitgewassen.

- Reinig het gootje en de afvoeropening voor het dooiwater in de koelzone regelmatig met een wattenstaafje of iets dergelijks, zodat het dooiwater altijd ongehinderd weg kan lopen.
- Laat de deur van het toestel nog even open staan, om het toestel te luchten en geurtjes te voorkomen.

Deurdichting reinigen

Behandel de deurdichting / deurdichtingen niet met olie of vet om te voorkomen dat deze in de loop van de tijd poreus wordt / worden.

- Reinig de deurdichting regelmatig alleen met helder water en wrijf deze daarna met een doek grondig droog.

Ventilatieopeningen reinigen

Stof op de ventilatieopeningen verhoogt het energieverbruik.

- Reinig het ventilatierooster met een borsteltje of een stofzuiger (gebruik daarvoor bijv. de reliëfborstel voor Miele-stofzuigers).


Na het reinigen

- Plaats alle toebehoren weer terug in het koeltoestel.
- Sluit het toestel weer aan en schakel het weer in.
- Schakel de functie "SuperKoelen" in, zodat het in de koelzone weer snel koud wordt.
- Leg de levensmiddelen in de koelzone en sluit de toesteldeuren.

Nuttige tips

De meeste problemen waar u in het dagelijks gebruik mee te maken zou kunnen krijgen kunt u zelf oplossen. Het volgende overzicht helpt u daarbij. Neem contact op met Miele als u de oorzaak van een probleem niet kunt vinden of het probleem niet kunt verhelpen.

Open de deur van het koeltoestel als het enigszins mogelijk is niet vóórdát de storing is verholpen. Op deze manier houdt u het koudeverlies zo gering mogelijk.

 Door ondeskundig uitgevoerde installatie-, onderhouds- of reparatiewerkzaamheden kan de gebruiker aanzienlijke risico's lopen. Installatie-, onderhouds- en reparatiewerkzaamheden mogen alleen door een door Miele geautoriseerde vakman / vakvrouw worden uitgevoerd.

Probleem	Oorzaak en oplossing
Het toestel koelt niet en het display is niet verlicht.	Het koeltoestel is niet ingeschakeld. ■ Schakel het koeltoestel in.
	De stekker steekt niet goed in het stopcontact. ■ Steek de stekker in het stopcontact.
	De hoofdschakelaar van de elektrische huisinstallatie is wel ingeschakeld. Dit koeltoestel, een ander toestel of de huisspanning zou defect kunnen zijn. ■ Neem contact op met een elektricien of met de dienst Herstellingen aan huis van Miele.
De temperatuurweergave brandt, maar het toestel koelt niet.	De demo-functie is ingeschakeld Met deze functie kan de handelaar het toestel presenteren zonder de koeling in te hoeven schakelen. Voor particulier gebruik is deze functie niet relevant. ■ Vraag bij de afdeling Klantcontacten na, hoe u de demo-functie kunt uitschakelen.



Probleem	Oorzaak en oplossing
<p>De compressor slaat steeds vaker en voor steeds langere tijd aan; de temperatuur in het koeltoestel is te laag.</p>	<p>Er is een te lage temperatuur ingesteld.</p> <ul style="list-style-type: none"> ■ Corrigeer de temperatuur.
	<p>De functie "Superkoeling" is nog ingeschakeld.</p> <ul style="list-style-type: none"> ■ Om energie te besparen kunt u de functie "Super-Koelen" uitschakelen.
<p>De compressor slaat steeds vaker en voor steeds langere tijd aan; de temperatuur in het koeltoestel is te laag.</p>	<p>De luchttoevoer- en luchtafvoeropeningen zijn afgedekt of afgesloten.</p> <ul style="list-style-type: none"> ■ Zorg ervoor dat de luchttoevoer- en luchtafvoergelieven niet worden geblokkeerd. ■ Reinig de luchttoevoer- en luchtafvoeropeningen regelmatig om stof te verwijderen.
	<p>De uittrekbare koelwagen is vaak geopend of er zijn ineens grote hoeveelheden verse levensmiddelen in het apparaat gelegd.</p> <ul style="list-style-type: none"> ■ Open de koelwagen alleen als het echt nodig is en altijd maar zo kort mogelijk. <p>Na een tijdje keert in het toestel automatisch weer de juiste temperatuur terug.</p>
	<p>De koelwagen is niet goed gesloten.</p> <ul style="list-style-type: none"> ■ Sluit de koelwagen.
	<p>De omgevingstemperatuur is te hoog. Hoe hoger de omgevingstemperatuur, des te langer de compressor in werking is.</p> <ul style="list-style-type: none"> ■ Volg de aanwijzingen in het hoofdstuk: "Montage-instructies", paragraaf: "Plaats van opstelling".
	<p>Het koeltoestel is niet goed in de inbouwkast geplaatst.</p> <ul style="list-style-type: none"> ■ Volg de aanwijzingen die in het hoofdstuk: "Montage-instructies" staan met betrekking tot het inbouwen van het toestel.
<p>De compressor slaat steeds minder vaak en voor steeds kortere tijd aan; de temperatuur in het toestel stijgt.</p>	<p>Geen storing! De temperatuur is te hoog.</p> <ul style="list-style-type: none"> ■ Corrigeer de temperatuur. ■ Controleer de temperatuur nog een keer na 24 uur.

Nuttige tips

Algemene problemen met het koeltoestel

Probleem	Oorzaak en oplossing
De bodem van de koelzone is nat.	De afvoeropening voor het dooiwater is verstopt. ■ Reinig het gootje en de afvoeropening voor het dooiwater.
De laden kunnen niet zo ver uitgetrokken worden, dat u weerstand voelt.	De geleiders zijn geblokkeerd. ■ Trek de laden een keer hard uit. De geleiders zijn niet meer geblokkeerd en u kunt de laden weer helemaal uittrekken.

De binnenverlichting doet het niet

Probleem	Oorzaak en oplossing
<p>De binnenverlichting doet het niet.</p>	<p>Het koeltoestel is niet ingeschakeld.</p> <ul style="list-style-type: none"> ■ Schakel het koeltoestel in. <p>Wanneer de deur wordt geopend, gaat de binnenverlichting na ca. 15 minuten automatisch uit in verband met gevaar voor oververhitting. Is dat niet het geval, is er sprake van een storing.</p> <div style="border: 1px solid gray; padding: 5px; margin-bottom: 10px;"> <p> Gevaar voor elektrische schok! Onder de afdekplaat voor de verlichting zitten onderdelen waar spanning op staat. Laat de LED-verlichting alleen door de technici van Miele repareren en vervangen.</p> </div> <div style="border: 1px solid gray; padding: 5px;"> <p> Gevaar door LED-verlichting! De lichtintensiteit komt overeen met laserklasse 1/1M. De afdekplaten voor de verlichting mogen niet verwijderd worden, beschadigd raken of door beschadiging verwijderd zijn! Dit is schadelijk voor de ogen. De LED-verlichting (laserstraling klasse 1/1M) niet met optische instrumenten (een loep of iets dergelijks) bekijken!</p> </div> <ul style="list-style-type: none"> ■ Neem contact op met de klantendienst van Miele.

Geluiden en de oorzaken ervan

Vaak voorkomende geluiden	Waar komen deze geluiden vandaan?
Brrrrr ...	Dit brommende geluid komt van de motor (compressor). Wanneer de motor aanslaat, klinkt dit geluid nog iets sterker.
Blub, blub ...	Deze klotsende, gorgelende of snorrende geluiden komen van de koelvloeistof die door de leidingen stroomt.
Klik ...	Dit klikkende geluid is altijd te horen wanneer de thermostaat de motor in- of uitschakelt.
Knak ...	Een knakkend geluid is hoorbaar wanneer materiaal in het koeltoestel uitzet.
Houd er rekening mee dat motor- en stromingsgeluiden in het koelsysteem niet te vermijden zijn!	

Geluiden	Oorzaak en oplossing
Klapperende, rammelende, kletterende geluiden	Het koeltoestel staat niet waterpas. Zet het toestel recht met behulp van een waterpas. Gebruik daarvoor de stelvoeten onder het toestel of leg er iets onder.
	Het koeltoestel komt in aanraking met andere meubels of toestellen. Schuif het een stukje op.
	Laden of plateaus wiebelen of klemmen. Controleer de uitneembare onderdelen en vervang deze indien nodig.
	Flessen of potten komen tegen elkaar aan. Zet deze iets uit elkaar.
	De kabelhouder die voor het transport wordt gebruikt, zit nog aan de achterwand van het toestel. Verwijder deze.

Service

Voor storingen die u niet zelf kunt verhelpen, waarschuwt u

- uw Miele-vakhandelaar of
- Miele.

De gegevens van Miele vindt u achter in deze gebruiks- en montagehandleiding.

Voor een goede en vlotte afhandeling moet de afdeling Miele-Service weten welk type toestel u heeft en welk fabrieksnummer het heeft.

Deze gegevens vindt u op het typeplaatje in de binnenruimte van het koeltoestel.

Garantietermijn en garantievoorwaarden

De garantietermijn voor dit toestel bedraagt 2 jaar.

Voor meer informatie over de garantie-bepalingen voor uw land kunt u het bovenstaande telefoonnummer bellen.

Het telefoonnummer vindt u achter in deze gebruiks- en montageaanwijzing.

Elektrische aansluiting

Het koeltoestel wordt aansluitklaar geleverd voor wisselstroom van 50Hz, 220 – 240V.

De zekering moet minstens 10 A bedragen.

Het toestel mag uitsluitend worden aangesloten op een contactdoos met rand-aarde en op een huisinstallatie die aan alle voorschriften voldoet (zoals NEN 1010).

Omdat in geval van nood het toestel direct van het elektriciteitsnet kan worden gehaald, mag de contactdoos zich niet achter het toestel bevinden en moet deze gemakkelijk bereikbaar zijn.

Als de gebruiker niet meer bij het stopcontact kan komen of als er sprake is van een vaste aansluiting, moet het toestel via een schakelaar met alle polen van de netspanning kunnen worden losgekoppeld. De contactopening in uitgeschakelde toestand moet minimaal 3 mm bedragen. Geschikte schakelaars zijn zelf-uitschakelaars, zekeringen en relais (EN 60335).

Stekker en aansluitkabel van het toestel mogen niet tegen de achterkant van het toestel aan komen, omdat ze door trillingen van het toestel beschadigd kunnen raken. Dat kan kortsluiting veroorzaken.


Ook andere toestellen mogen niet worden aangesloten op een contactdoos die zich aan de achterkant van dit koeltoestel bevindt.


Het is niet toegestaan om het toestel met een verlengsnoer op het elektriciteitsnet aan te sluiten. Met verlengsnoeren kan een veilig gebruik van het koeltoestel namelijk niet worden gewaarborgd in verband met het gevaar voor oververhitting.

Het koeltoestel mag niet op omvormers worden aangesloten die bij autonome stroomvoorzieningen zoals **zonne-energie** worden gebruikt. Wanneer het toestel in dat geval wordt ingeschakeld, kunnen er spanningspieken ontstaan, kan het toestel om veiligheidsredenen weer worden uitgeschakeld en kan de elektronica beschadigd raken.

Het toestel mag ook niet met een **spaarstekker** worden gebruikt. Dergelijke stekkers verminderen de energietoevoer, waardoor het toestel te warm wordt.

Als de elektriciteitskabel moet worden vervangen, mag dat uitsluitend door een erkend elektricien gebeuren.

 Een toestel dat niet is ingebouwd kan kantelen!

 De koelkast mag niet worden geplaatst onder een kookplaat. Dit om brand- en beschadigingsgevaar te voorkomen.

Plaats van opstelling

Kies een droge ruimte waar kan worden geventileerd.

Denk er bij de keuze van de plaats van opstelling aan dat het energieverbruik van het koeltoestel stijgt, als u deze dichtbij een verwarming, een fornuis of een andere warmtebron plaatst. Direct zonlicht moet ook vermeden worden. Hoe hoger de kamertemperatuur is, des te langer de compressor in werking zal zijn en des te hoger het stroomverbruik is.

Let bij het plaatsen van het koeltoestel ook op het volgende:

- Het stopcontact moet gemakkelijk toegankelijk zijn in geval van nood. Het mag zich dus niet achter het toestel bevinden.
- De stekker en aansluitkabel van het koeltoestel mogen niet tegen de achterkant van het toestel aan komen, omdat ze door trillingen van het toestel beschadigd kunnen raken.
- Ook andere toestellen mogen niet worden aangesloten op een contactdoos die zich aan de achterkant van dit koeltoestel bevindt.

Klimaatklasse

Het koeltoestel is bestemd voor een bepaalde klimaatklasse (kamertemperatuur), waarvan de grenzen moeten worden aangehouden. De klimaatklasse wordt vermeld op het typeplaatje in de binnenruimte van het koeltoestel.

Klimaatklasse	Kamertemperatuur
SN	+10 tot +32 C
N	+16 tot +32 C
ST	+16 tot +38 C
T	+16 tot +43 C

Een te lage kamertemperatuur heeft tot gevolg dat de compressor gedurende lange tijd niet werkt. Dit kan tot hogere temperaturen in het koeltoestel leiden, waardoor schade kan ontstaan.

Montage-instructies

Luchttoevoer en luchtafvoer

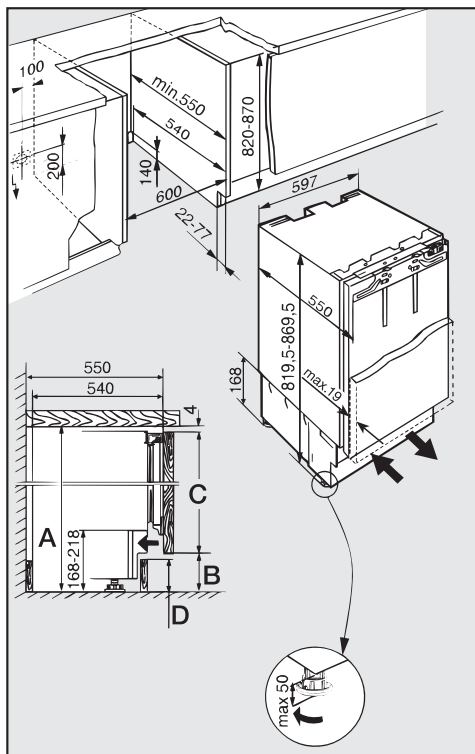
De luchttoevoer en luchtafvoer vindt plaats via het ventilatierooster in de sokkel van het toestel.

De ventilatiegleuven mogen niet worden afgedekt of geblokkeerd. Bovendien moeten ze regelmatig stofvrij worden gemaakt.

Vóór het inbouwen van het toestel

- Neem vóór het inbouwen de zak met montage-onderdelen en andere accessoires uit het toestel.
- Verwijder de kabelhouder van de achterwand van het toestel.

Inbouwmaten



Sokkelhoogte **B** ontstaat door verschillende onderbouwhoogten:

Bij een **nishoogte van 820 mm** is de sokkelhoogte 100 - 170 mm. De sokkelhoogte wordt hier beïnvloed door de hoogte van het meubelfront.

Bij een **nishoogte van 870 mm** is de sokkelhoogte 150 - 220 mm. Zij kan door de stelvoeten onder het toestel en door de hoogte van het meubelfront beïnvloed worden.

A = nishoogte

B = hoogte van het sokkelpaneel van het keukenmeubel

C = hoogte van de meubeldeur

D = hoogte van het uitgesneden sokkelpaneel van het keukenmeubel

A	B	C	D
820 mm	100 mm	716 mm	100 mm
820 mm	170 mm	646 mm	100 mm
870 mm	150 mm	716 mm	150 mm
870 mm	220 mm	646 mm	150 mm

Koeltoestel inbouwen

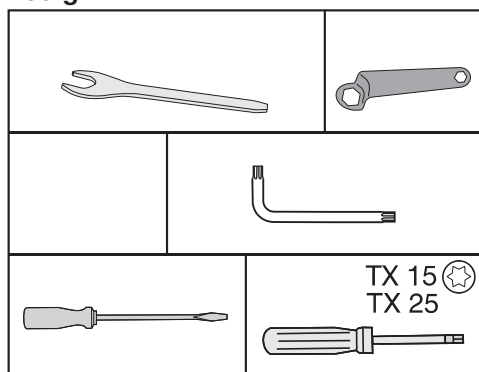
Gewicht van de meubeldeur

Controleer voordat u de meubeldeur monteert of deze het maximaal toelaatbare gewicht niet overschrijdt.

Koeltoestel	Maximaal gewicht van de meubeldeur in kg
K 9123 Ui	10

Wanneer er een meubeldeur wordt gemonteerd die het maximaal toelaatbare gewicht overschrijdt, kunnen de geleiders beschadigd raken!

Voor het inbouwen van het koeltoestel hebt u onderstaand gereedschap nodig:



Koeltoestel in de nis plaatsen

⚠ De stelvoeten kunnen afbreken. Schuif het toestel alleen als de stelvoeten bijna volledig erin geschroefd zijn in de inbouw nis.

⚠ Schuif het toestel in de inbouw nis. Let er daarbij op dat de aansluitkabel niet ergens tussen beklemd raakt!

⚠ Beweeg het toestel voorzichtig op kwetsbare vloeren om beschadiging van de vloer te voorkomen.

⚠ Pas op voor het ontstaan van ijs, condens en voor storingen! Wordt er tussen het toestel en de voorkant van de zijwanden van de kast geen afstand van 42 mm aangehouden, dan kan het zijn dat de deur misschien niet goed dicht gaat.

Tip: Draai voordat u het toestel in de nis schuift de beide achterste stelvoeten een halve slag los. De stelvoeten kunnen dan gemakkelijker vanaf de voorkant ingesteld worden als het toestel in de nis geschoven is (zie hoofdstuk: "Het apparaat waterpas plaatsen").

- Leg de elektrische kabel zo, dat u het toestel na het inbouwen makkelijk op het elektriciteitsnet kunt aansluiten.
- Schuif het toestel nu in de inbouw nis.
- Stel het toestel zo, dat de voorkanten van de scharnieren boven en onder evenwijdig lopen met de voorkant van de zijwand van de inbouw kast.

Zo wordt over de hele breedte tussen het toestel en de voorkant van de zijwanden van de kast een afstand aangehouden van **42 mm**.

Bij meubels met deurelementen zoals deurbeslagen, deurstuiters en stootblokjes, etc. moet rekening worden gehouden met de afmetingen van deze elementen, zodat ook hier over de hele voorkant een afstand van **42 mm** kan worden aangehouden.

- Trek indien nodig het toestel naar voren en wel zover als de extra afmeting van de aanslagelementen.

De scharnieren steken nu met de juiste afstand naar buiten.

Tip: Wanneer u de deurelementen verwijdert, kunt u er zeker van zijn dat de meubeldeur parallel loopt met de meubeldeuren daarnaast.

Het koeltoestel stellen

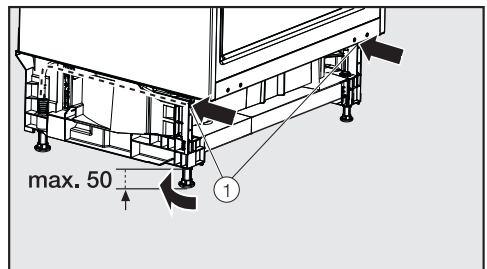
- Pak het sokkelpaneel aan de zij-kanten vast en haal het er af.

Bij een **onderbouwhoogte van 820 mm** hoeven de stelvoeten **niet** naar buiten gedraaid te worden. Bij een **onderbouwhoogte van meer dan 820 mm** moeten de stelvoeten naar buiten gedraaid worden, bijv. bij een onderbouwhoogte van 870 mm ca. 50 mm.

- Draai de stelvoeten afhankelijk van de nishoogte naar buiten. Zet het toestel waterpas.

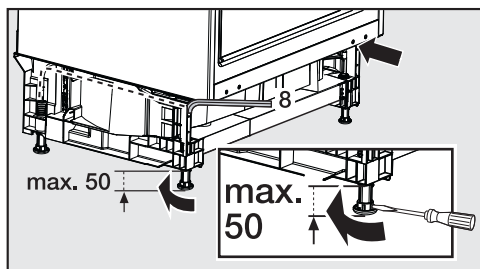
Er mag geen spleet zitten tussen de bovenkant van het toestel en de onderkant van het werkblad.

Ga daarvoor als volgt te werk:



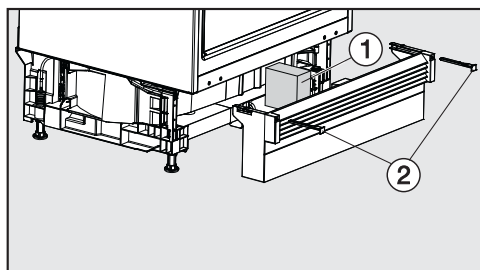
- Verstel de beide achterste stelvoeten via de schroeven ① rechts en links vooraan in de sokkel van het apparaat met een sleufschroevendraaier van 7 mm breed.

Koeltoestel inbouwen



- Draai de beide voorste stelvoeten met een zeskantige inbusleutel naar buiten.

Tip: Zodra de stelvoeten iets naar buiten zijn gedraaid, kunnen ze ook met een schroevendraaier aan de onderkant worden veresteld (zie detailtekening).



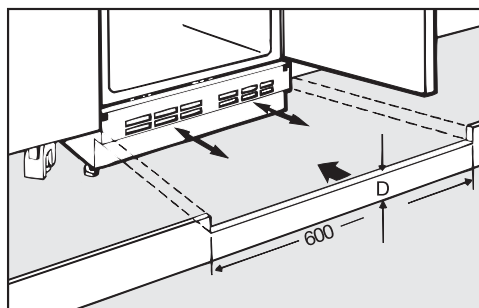
- Plaats het meegeleverde stukje schuimrubber ①.

⚠ Het schuimrubber ① zorgt voor een gescheiden luchtgeleiding. Hierdoor worden storingen voorkomen.

- Zet het sokkelpaneel er weer op en trek het zover naar voren dat de ventilatieopeningen evenwijdig lopen met de sokkelpanelen van de meubels eraanast.
- Houd het sokkelpaneel vast en bevestig het rechts en links met de bijgevoegde bouten ②.

Heeft u een doorlopende meubelsokkel, dan moet u voor de luchtafvoer en luchttoevoer van het apparaat een uitsparing maken, afhankelijk van de sokkelhoogte:

De luchtafvoer- en luchttoevoeropeningen mogen absoluut niet afgedekt worden!



**Onderbouw-
hoogte**

Afmeting D

820 mm

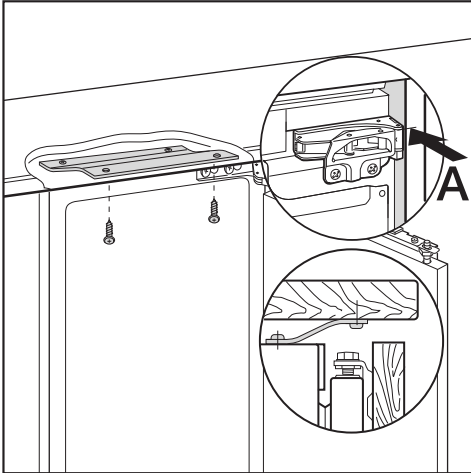
100 mm

870 mm

150 mm

Het koeltoestel in de nis bevestigen

Voor onderbouw onder een granieten werkblad is via de afdeling Klantcontacten een set verkrijgbaar waarmee het apparaat aan de zijkanten kan worden bevestigd.



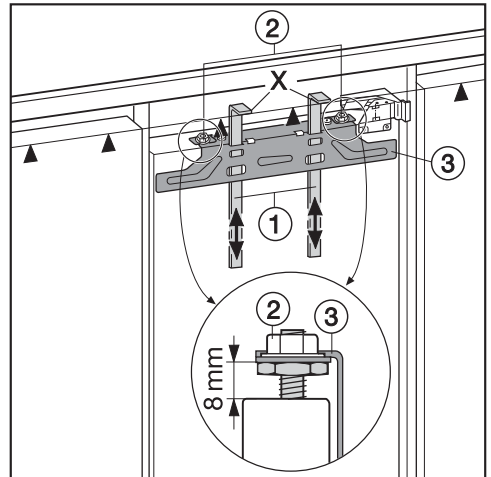
- Schroef het toestel met de spaanplaatschroeven (4 x 19 mm) door de bevestigingsplaat heen aan het werkblad vast.

Het monteren van de meubeldeur

Let erop dat het sokkelpaneel weer is teruggeplaatst.

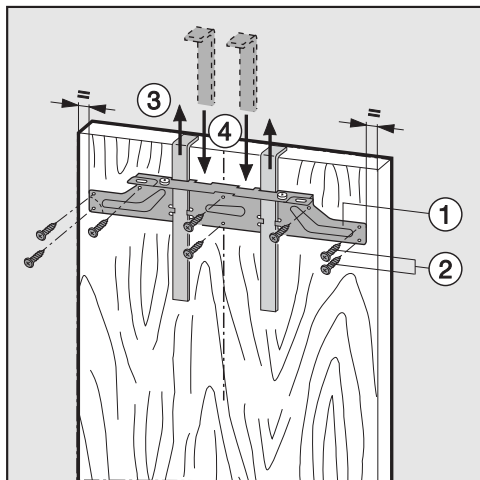
- Monteer de greep precies op het midden van de meubeldeur.

Dit is noodzakelijk om de koelwagen gelijkmatig naar buiten te kunnen schuiven.

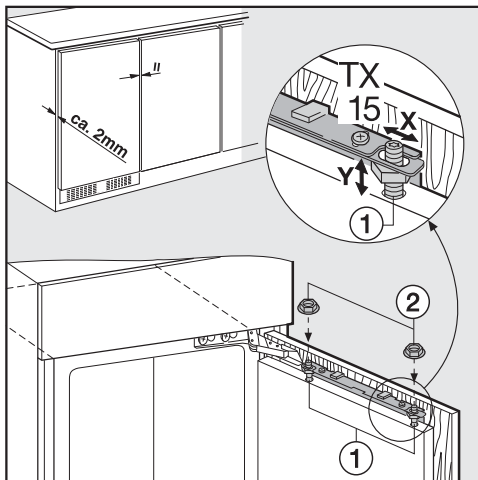


- Stel de afstand tussen de deur van het toestel en de bevestigingstraverse in op 8 mm.
- Schuif de montagehulpstukken ① ter hoogte van de meubeldeur: Daarbij moet de onderkant van de haken X van de montagehulpstukken zich op gelijke hoogte bevinden als de bovenrand van de te monteren meubeldeur, teken ▲.
- Schroef de moeren ② eraf en verwijder de bevestigingstraverse ③ samen met de montagehulpstukken .

Koeltoestel inbouwen

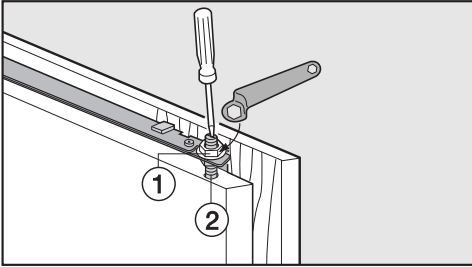


- Teken dun met een potlood een middellijn op de binnenkant van de meubeldeur .
- Hang de bevestigingstraverse met de montagehulpstukken ① op de **binnenkant** van de meubeldeur. Stel de bevestigingstraverse precies in het midden.
- Schroef de bevestigingstraverse met minstens 6 korte spaanplaatschroeven ② (4 x 14 mm) vast. (Gebruik bij cassetdeuren slechts 4 schroeven aan de rand).
- Trek de montagehulpstukken naar boven en verwijder ze ③.
- Draai de montagehulpstukken en steek ze helemaal in de middelste gleuven van de bevestigingstraverse ④.

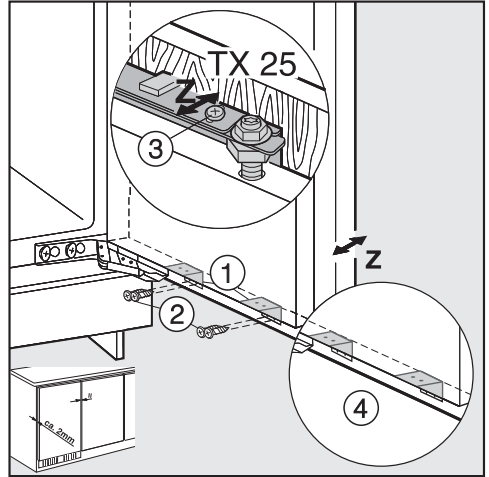


- Hang de meubeldeur op de stel-schroeven ①.
- Draai de moeren ② losjes op de stel-schroeven.
- Sluit de deur en controleer de afstand van de deur tot de meubeldeuren daarnaast.
- Stel de meubeldeur ten opzichte van de meubeldeuren daarnaast:
Zijkanten: De juiste afstand X krijgt u door de meubeldeur te verschuiven.
Hoogte: De juiste afstand Y krijgt u door met een schroevendraaier aan de stelschroeven ① te draaien.

Koeltoestel inbouwen

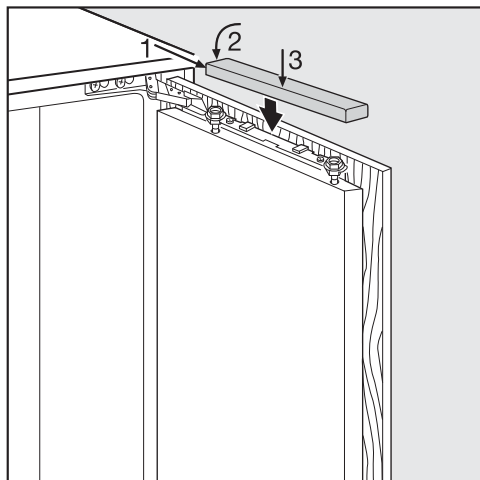


- Draai de moeren ① aan de bovenkant van de deur van het toestel vast. Houd de stelschroef ② daarbij met een schroevendraaier tegen.



- Schroef de deur van het toestel met de bevestigingshaken ① als volgt aan de meubeldeur vast:
 - Boor de bevestigingspunten in de meubeldeur vóór. Markeer de punten eventueel eerst met een priem.
 - Draai de korte spaanplaatschroeven ② (4 x 14 mm) erin.
- Stel de diepte Z van de meubeldeur af: Draai de schroeven in de sleufgaten boven op de deur van het toestel ③ en onder de deur van het toestel ④ los. Maak door de meubeldeur te verschuiven een luchtsleuf van 2 mm tussen meubeldeur en voorkant van de nis. Richt u naar de meubeldeuren ernaast.
- Sluit de deur, controleer hoe deze zit en stel de deur evenwijdig aan de deuren van de meubels daarnaast.
- Draai alle schroeven nog een keer stevig vast.

Koeltoestel inbouwen



- Plaats het afdekplaatje er weer op.

U kunt er zeker van zijn dat het koeltoestel goed is ingebouwd, als:

- de koelwagen goed sluit en de deurdichting volledig tegen de ommanteling van het toestel aan ligt,
- de koelwagen niet tegen de ommanteling van het meubel aan komt.

- U kunt dit controleren door een ingeschakelde zaklamp in het toestel te leggen en de koelwagen naar binnen te schuiven.

Maak het vertrek donker en controleer, of het licht aan de zijkanten van het toestel naar buiten schijnt. Is dat het geval, stel de deur van het toestel zo in dat de deurdichting wel tegen de ommanteling van het toestel aan komt.

Het instellen van de deurdichting

Tip: Afhankelijk van het gewicht van de meubeldeur kan het nodig zijn om de deur van het toestel anders af te stellen.

⚠ Pas op voor beschadiging!

Het toestel kan beschadigd raken en daardoor minder goed of helemaal niet meer werken.

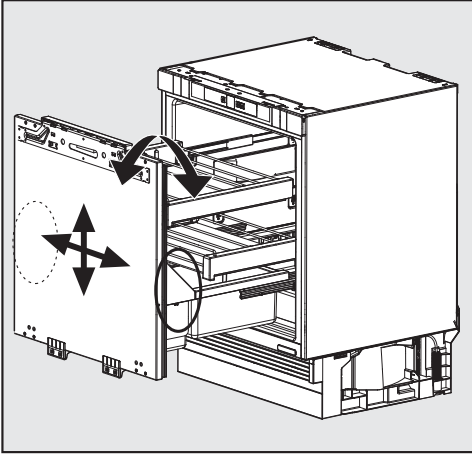
Stel de deur van het toestel alleen af, als de deurdichting niet helemaal tegen de ommanteling aan ligt.

Gebruik de mogelijkheden om de deur van het toestel anders af te stellen **niet** voor het afstellen van de meubeldeur!

U kunt de volgende instellingen kiezen:

Uitgangsstand	0-stand
Hoek	1°
Naar boven verstellen	4 mm
Naar beneden verstellen	2 mm
Naar links en rechts verstellen	telkens 2 mm

Koeltoestel inbouwen

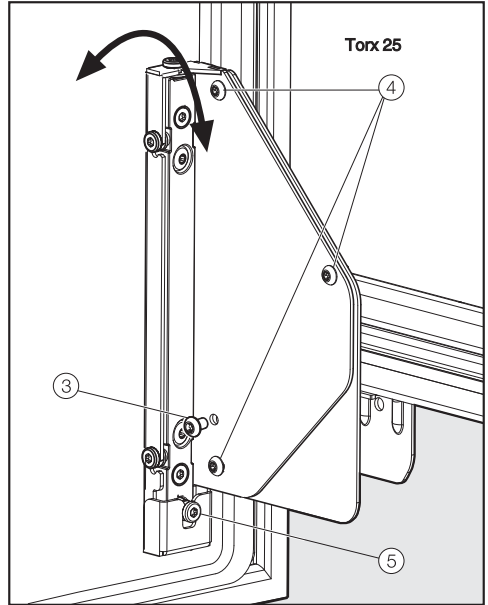


De afstel mogelijkheden bevinden zich rechts en links onder het flessenvak op de binnendeur.

Het verstellen van de deurhoek

Tip: Doe dit altijd aan beide kanten (rechts en links).

- Til het groente- en fruitvak en het flessenvak eruit.

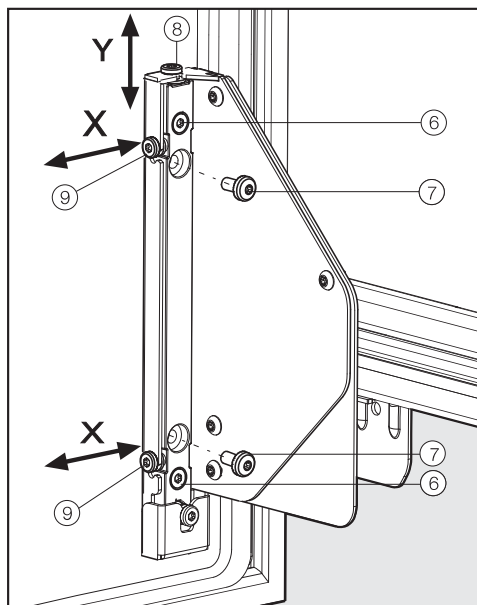


- Draai de schroef ③ helemaal eruit. Zij wordt niet meer gebruikt.
- Draai de schroeven ④ met 1 tot 2 omdraaiingen los.
- Draai de stelschroef ⑤:
 - met de klok mee =
De deur beweegt zich aan de bovenkant van de ommanteling van het toestel af.
 - Tegen de klok in =
De deur beweegt zich aan de bovenkant naar de ommanteling van het toestel toe en aan de onderkant van de ommanteling van het toestel af.
- Draai daarna alle schroeven ④ weer stevig aan.

Koeltoestel inbouwen

Het stellen van de deur

Tip: Doe dit altijd aan beide kanten (rechts en links).



Het verstellen in hoogte (Y)

- Draai de schroeven ⑦ er helemaal uit. Zij zijn niet meer nodig.
- Draai de schroeven ⑥ met 1 tot 2 omdraaiingen los.
- Draai de stelschroef ⑧:
 - met de klok mee =
De deur beweegt max. 4 mm naar boven
 - tegen de klok in =
De deur beweegt max. 2 mm naar beneden
- Draai daarna alle schroeven ⑥ weer stevig aan.

Het verstellen aan de zijkant (x)

- Draai de schroeven ⑦, indien aanwezig, er helemaal uit. Zij zijn niet meer nodig.
- Draai de schroeven ⑥ met 1 tot 2 omdraaiingen los.
- Draai de stelschroeven ⑨ in de gewenste richting.
- Draai daarna alle schroeven ⑥ weer stevig aan.

Na het stellen van de deur van het toestel, doet u het volgende.

- Zet het flessenvak en het groente-en fruitvak weer terug.
- Stel de meubeldeur indien nodig opnieuw.



nv Miele België

Z.5 Mollem 480
1730 Mollem (Asse)

Herstellingen aan huis en andere inlichtingen: 02/451.16.16

E-mail: info@miele.be

Internet: www.miele.be

Duitsland

Miele & Cie. KG

Carl-Miele-Straße 29
33332 Gütersloh

K 9123 Ui



nl-BE

M.-Nr. 09 265 270 / 01