

# Gebruiks- en montagehandleiding diepvries



Lees **beslist** de gebruiks- en montagehandleiding voordat u uw apparaat plaatst, installeert en in gebruik neemt. Dat is veiliger voor uzelf en u voorkomt schade aan uw apparaat.

# Inhoud

---

<b>Beschrijving van het toestel</b> . . . . .	5
<b>Uw bijdrage tot bescherming van ons milieu</b> . . . . .	7
<b>Opmerkingen omtrent uw veiligheid</b> . . . . .	8
<b>Hoe kunt u energie besparen?</b> . . . . .	17
<b>Toestel in- en uitschakelen</b> . . . . .	19
Toestel bedienen . . . . .	19
Toestel uitschakelen . . . . .	20
Andere instellingen . . . . .	20
Bij langdurige afwezigheid . . . . .	22
<b>De juiste temperatuur</b> . . . . .	23
Temperatuur in de vrieszone instellen . . . . .	23
Mogelijke temperatuurinstellingen . . . . .	24
Temperatuureenheid (Celsius/Fahrenheit) kiezen . . . . .	24
Temperatuurdisplay . . . . .	25
<b>Temperatuur- en deuralarm</b> . . . . .	26
<b>Superfrost gebruiken</b> . . . . .	28
<b>De binnenruimte indelen</b> . . . . .	29
Legplaten verplaatsen . . . . .	29
Bovenste legplaat . . . . .	29
Rek verplaatsen . . . . .	29
Vriesmanden . . . . .	30
<b>Invriezen en bewaren</b> . . . . .	31
Maximaal invriesvermogen . . . . .	31
Wat gebeurt er als verse levensmiddelen worden ingevroren? . . . . .	31
Diepvriesproducten bewaren . . . . .	31
Zelf levensmiddelen invriezen . . . . .	32
Ingevroren levensmiddelen ontdooien . . . . .	33
Drank snel koelen . . . . .	34

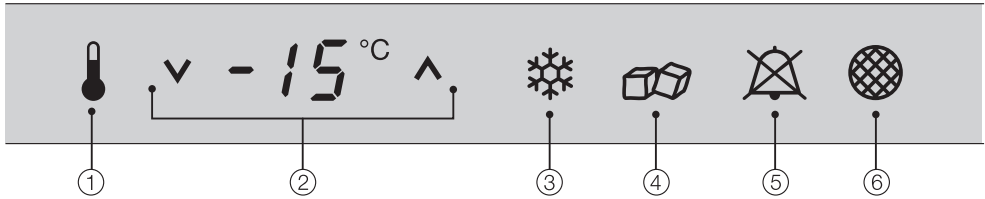
<b>Verdeler voor ijsblokjes, gemalen ijs of fris water</b> . . . . .	35
De verdeler voor ijsblokjes, gemalen ijs of fris water voor het eerst in gebruik nemen . . . . .	35
Leidingen van de verdeler voor ijsblokjes, gemalen ijs of fris water doorspoelen . . . . .	35
Verdeler voor ijsblokjes, gemalen ijs of fris water inschakelen . . . . .	36
Fris water . . . . .	37
Ijsblokjes en gemalen ijs (crushed ice) . . . . .	37
Vergrendeling . . . . .	38
Verlichting . . . . .	38
Verdeler voor ijsblokjes, gemalen ijs of fris water uitschakelen . . . . .	39
Instelmodus van de verdeler voor ijsblokjes, gemalen ijs of fris water . . . . .	39
<b>Automatisch ontdooien</b> . . . . .	41
<b>Reiniging en onderhoud</b> . . . . .	42
Voor het reinigen . . . . .	43
Binnenruimte, accessoires . . . . .	43
Bak voor ijsblokjes . . . . .	43
Lekbakje . . . . .	44
Ventilatieopeningen . . . . .	44
Deurdichtingen . . . . .	44
<b>Wat gedaan als . . . ?</b> . . . . .	45
<b>Waterfilter</b> . . . . .	51
Indicator voor het vervangen van de waterfilter . . . . .	51
Waterfilter vervangen . . . . .	52
Waterfiltervervanging bevestigen . . . . .	53
Een externe waterfilter gebruiken . . . . .	53
<b>Waar bepaalde geluiden vandaan komen</b> . . . . .	54
<b>Service After Sales/garantie</b> . . . . .	55
Duur en voorwaarden van de garantie . . . . .	55
<b>Gegevens voor testinstellingen</b> . . . . .	56
<b>Vaste wateraansluiting</b> . . . . .	57
Informatie over de vaste wateraansluiting . . . . .	57
Vaste wateraansluiting voorzien . . . . .	58
Roestvrij stalen slang op het toestel monteren . . . . .	60
<b>Elektrische aansluiting</b> . . . . .	61

# Inhoud

---

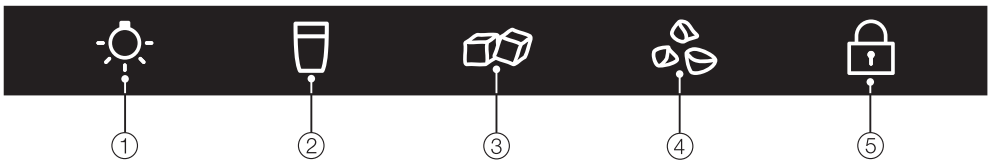
<b>Montagerichtlijnen</b> . . . . .	62
Opstelplaats . . . . .	62
Klimaatklasse . . . . .	62
Vloer van de inbouwnis . . . . .	64
Deurscharnieren . . . . .	64
Kasten/inbouw naast en boven het toestel . . . . .	64
Luchttoevoer en -afvoer . . . . .	64
Side-by-side-opstelling . . . . .	65
Afmetingen van de toesteldeur (openingshoek 115°) . . . . .	66
<b>Inbouwafmetingen</b> . . . . .	67
Positie van de elektrische en vaste wateraansluiting . . . . .	68
Afmetingen van het frontpaneel . . . . .	68
<b>Het toestel inbouwen</b> . . . . .	69
Gereedschap en toebehoren dat u nodig hebt . . . . .	69
Gewicht van het frontpaneel . . . . .	70
Inbouw in een scheidingswand . . . . .	70
Op het einde van het keukenblok . . . . .	70
De inbouwnis uitlijnen . . . . .	71
Inbouwnis controleren . . . . .	71
Vóór de inbouw . . . . .	71
Inbouwnis klaarmaken . . . . .	72
Montagemateriaal . . . . .	72
Kantelbeveiliging . . . . .	73
Alternatieve kantelbeveiliging monteren . . . . .	75
Toestel in de nis schuiven . . . . .	76
Toestel nivelleren . . . . .	77
Het toestel in de nis bevestigen . . . . .	78
Montage van het frontpaneel voorbereiden . . . . .	80
Frontpaneel bevestigen en waterpas zetten . . . . .	82
Afdekkingen bevestigen . . . . .	83
Sokkellijst bevestigen . . . . .	84
Luchtscheider bevestigen . . . . .	84
Verdeler voor ijsblokjes, gemalen ijs of fris water waterpas zetten . . . . .	85
Frame van de verdeler voor ijsblokjes, gemalen ijs of fris water bevestigen . . . . .	87
<b>Adressen</b> . . . . .	91

## Bedieningspaneel van de vrieszone



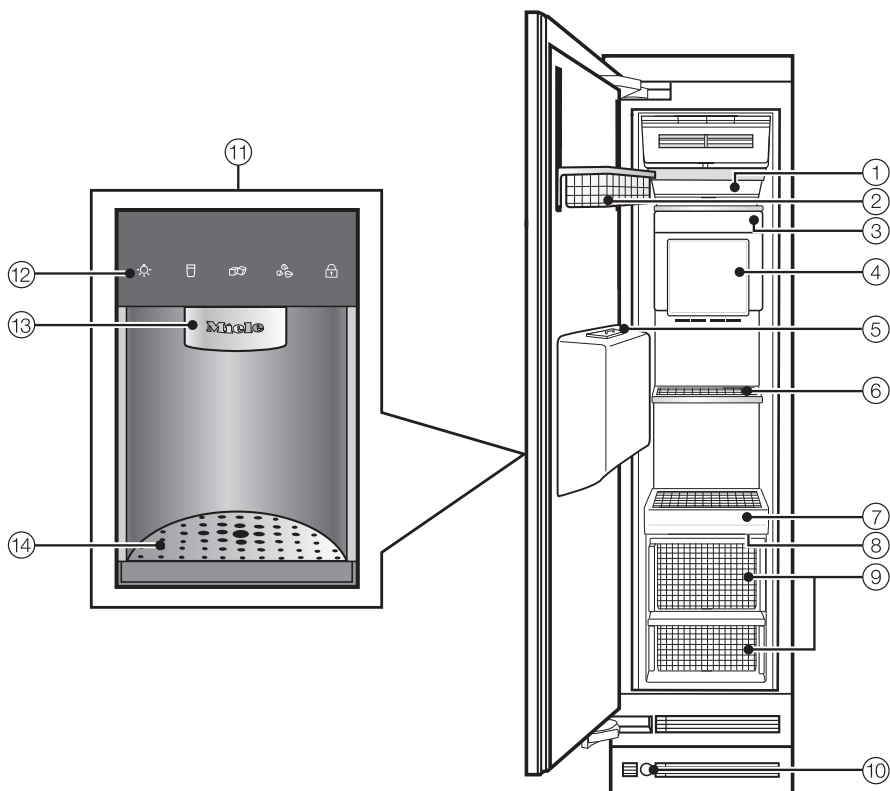
- ① Thermometertoets
- ② Sensortoets voor het instellen van de temperatuur in de vrieszone (V voor kouder; ^ voor warmer)
- ③ Aan-uittoets voor de functie "Superfrost"
- ④ Aan-uittoets voor de verdeler voor ijsblokjes, gemalen ijs of fris water
- ⑤ Sensortoets voor het temperatuur-/deuralarm (alleen zichtbaar wanneer het temperatuur-/deuralarm geactiveerd is)
- ⑥ Indicator voor het vervangen van de waterfilter

## Bedieningspaneel van de verdeler voor ijsblokjes, gemalen ijs of fris water



- ① Aan-uittoets voor de verlichting
- ② Sensortoets voor fris water
- ③ Sensortoets voor ijsblokjes
- ④ Sensortoets voor gemalen ijs ("crushed ice")
- ⑤ Aan-uittoets voor de vergrendeling

# Beschrijving van het toestel



- ① Binnenverlichting
- ② Rek aan de binnenkant van de deur
- ③ Ijsblokjesautomaat
- ④ Bak voor ijsblokjes
- ⑤ Afdekking van de verdeler voor ijsblokjes, gemalen ijs of fris water (om energie te besparen)
- ⑥ Legplaat
- ⑦ Bedieningspaneel voor de vrieszone
- ⑧ Tuimelschakelaar voor het in- en uitschakelen van het complete toestel
- ⑨ Vriesmanden
- ⑩ Waterfilter
- ⑪ Verdeler voor ijsblokjes, gemalen ijs of fris water aan de buitenkant van de deur
- ⑫ Bedieningspaneel van de verdeler voor ijsblokjes, gemalen ijs of fris water
- ⑬ Uitvoertuit van de verdeler voor ijsblokjes, gemalen ijs of fris water
- ⑭ Opvangplaat met daaronder een rooster

# Uw bijdrage tot bescherming van ons milieu

---

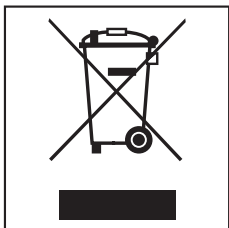
## Recycleerbare verpakking

De verpakking behoedt het toestel voor transportschade. Er werd materiaal gekozen dat door het milieu wordt verdragen en opnieuw kan worden benut.

Door de verpakking weer in kringloop te brengen, wordt er grondstof gespaard en verkleint de afvalberg. Geef deze stoffen dus niet met het gewone vuilnis mee. Breng ze liever naar het dichtstbijzijnde gemeentelijk containerpark. Waar u dat vindt, komt u zeker bij uw gemeentebestuur aan de weet.

## Het afdanken van het apparaat

Oude elektrische en elektronische apparaten bevatten vaak nog waardevolle materialen. Ze bevatten echter ook schadelijke stoffen die voor het functioneren en de veiligheid van het apparaat nodig waren. Als u het apparaat bij het gewone afval doet of bij verkeerde behandeling kunnen deze stoffen schadelijk zijn voor de gezondheid en het milieu. Verwijder het afgedankte apparaat dan ook nooit met het gewone afval.



Bij de aankoop van uw nieuw toestel heeft u een bijdrage betaald. Die wordt volledig gebruikt voor de toekomstige recyclage van dat toestel. Dat bevat trouwens nog waardevol materiaal. Door te recycleren wordt er dan ook **minder verspild en vervuild**.

Als u vragen heeft omtrent het afdanken van uw oud toestel, neem dan contact op met

– de handelaar bij wie u het kocht  
of

– de firma Recupel,  
telefoon 02 706 86 10,  
website: [www.recupel.be](http://www.recupel.be)

of

– uw gemeentebestuur als u uw toestel naar een containerpark brengt.

Zorg er ook voor dat het toestel intussen kindveilig wordt bewaard voor u het laat wegbrengen.

## Opmerkingen omtrent uw veiligheid


---

Dit toestel voldoet aan de voorgeschreven veiligheidsbepalingen. Een verkeerd gebruik kan nochtans tot lichamelijk letsel en materiële schade leiden.

Lees daarom de gebruiks- en montagehandleiding aandachtig door, voordat u het toestel in gebruik neemt. Daarin vindt u belangrijke instructies met betrekking tot de montage, de veiligheid, het gebruik en het onderhoud. Dit is in het belang van uw veiligheid en voorkomt schade aan het toestel.

Wanneer deze niet worden opgevolgd, kan Miele niet aansprakelijk worden gesteld voor schade die daarvan het gevolg is.

Bewaar de gebruiks- en montagehandleiding zodat u deze kunt doorgeven aan een eventuele volgende bezitter.

 Gevaar voor letsel!

Het toestel is zeer zwaar en kan wanneer de deur open staat, naar voren hellen. Hou de toesteldeur gesloten tot het toestel ingebouwd is en volgens de gebruiks- en montageaanwijzing in de inbouwnis is vastgezet.

### Juist gebruik

► Dit toestel is bedoeld voor gebruik in het huishouden en in gelijkaardige omgevingen.  
Het is niet bestemd voor gebruik buiten.

► Gebruik het toestel uitsluitend voor huishoudelijke doeleinden: om diepvriesproducten te bewaren, om verse levensmiddelen in te vriezen en om ijsblokjes te maken.  
Elk ander gebruik is niet toegelaten.



▶ Het toestel is niet geschikt voor het bewaren en koelen van geneesmiddelen, bloedplasma, laboratoriumpreparaten of andere gelijkaardige stoffen of producten die ten grondslag liggen aan de richtlijn betreffende medische hulpmiddelen. Door een verkeerd gebruik van het toestel kunnen producten worden beschadigd of kunnen bederven. Bovendien is het toestel ook niet geschikt voor gebruik in explosieve omgevingen.

Miele is niet verantwoordelijk voor schade die werd veroorzaakt doordat het toestel voor andere doeleinden werd gebruikt of verkeerd werd bediend.

▶ Personen die op grond van hun fysieke of psychische gesteldheid, hun onervarenheid of gebrek aan kennis van het toestel niet in staat zijn het toestel veilig te bedienen, mogen ze alleen onder toezicht bedienen of wanneer ze worden geïnstrueerd door iemand die het apparaat kent.

Ze moeten het mogelijke gevaar van een verkeerde bediening kunnen herkennen en begrijpen.

### **Kinderen in het huishouden**

▶ Kinderen jonger dan acht jaar moeten uit de buurt van het toestel worden gehouden, tenzij ze constant in het oog worden gehouden.

▶ Kinderen vanaf acht jaar mogen het toestel zonder toezicht gebruiken, maar alleen als ze weten hoe het toestel werkt en wat voor gevaar zij lopen wanneer ze het fout bedienen.

▶ Kinderen mogen het toestel niet zonder toezicht reinigen of onderhouden.

▶ Hou kinderen die in de buurt van het toestel komen in het oog. Zorg ervoor dat ze nooit met het toestel spelen.

▶ Ter hoogte van de scharnieren van de toesteldeur is er gevaar voor verwondingen. Hou kinderen weg van de scharnieren!

## Opmerkingen omtrent uw veiligheid

---

► Risico op verstikking! Spelende kinderen kunnen zich wikkelen in verpakkingsmateriaal (bijv. folies) of het over hun hoofd trekken en daardoor verstikken. Houd verpakkingsmateriaal zoals plastic buiten het bereik van kinderen.

### Technische veiligheid

► Het koelmiddelcircuit is op lekkage gecontroleerd. Het toestel voldoet aan de geldende veiligheidsvoorschriften en de relevante EU-richtlijnen.

► Dit toestel bevat het koelmiddel isobutaan (R600a), een natuurlijk gas dat het milieu weinig belast, maar wel brandbaar is. Het beschadigt de ozonlaag niet en verhoogt ook het broeikaseffect niet. Maar het gebruik van dit milieuvriendelijk koelmiddel heeft wel geleid tot meer lawaai als het toestel aanstaat. Er kunnen afgezien van de geluiden van de compressor stromingsgeluiden in het hele koelcircuit optreden. Deze effecten zijn helaas niet te vermijden, maar hebben geen invloed op de capaciteit van het toestel. Let er bij het transport en bij de inbouw/plaatsing op dat geen onderdelen van het koelcircuit worden beschadigd. Vrijkomend koelmiddel kan oogletsel veroorzaken!

In geval van beschadiging:

- vermijd open vuur of ontstekingsbronnen,
- ontkoppel het toestel van het elektriciteitsnet,
- verlucht gedurende enkele minuten het vertrek waarin het toestel staat en
- neem contact op met de dienst Herstellingen aan huis van Miele.

## Opmerkingen omtrent uw veiligheid

---

- ▶ Hoe meer koelmiddel er in een toestel voorhanden is, hoe groter het vertrek moet zijn waar het toestel wordt opgesteld. In te kleine vertrekken kan zich bij lekkage een brandbaar mengsel van gas en lucht vormen.  
De kamer moet per 8 g koelmiddel minstens 1 m<sup>3</sup> groot zijn. De hoeveelheid koelmiddel staat op het typeplaatje binnenin het toestel.
- ▶ De aansluitgegevens (zekering, frequentie en spanning) op het typeplaatje van het toestel moeten absoluut overeenstemmen met deze van het elektriciteitsnet. Zo voorkomt u schade aan uw toestel. Deze moeten beslist overeenkomen. Raadpleeg bij twijfel een elektricien.
- ▶ De elektrische veiligheid van het toestel is uitsluitend gegarandeerd, als het wordt aangesloten op een aardingsstelsel dat volgens de geldende voorschriften is geïnstalleerd. Laat de elektrische installatie bij twijfel door een elektricien inspecteren.
- ▶ Is de aansluitkabel beschadigd, laat dan een nieuwe installeren door een vakman of vakvrouw die door Miele erkend is. Zo vermijdt u risico's voor wie het toestel gebruikt.
- ▶ Stopcontactenblokken of verlengkabels bieden niet voldoende veiligheids garanties (gevaar voor brand). Dit in verband met gevaar voor oververhitting.
- ▶ Wanneer er vocht terechtkomt op onderdelen van het toestel die onder spanning staan of de aansluitkabel, kan dat een kortsluiting veroorzaken.  
Plaats het toestel daarom nooit in vochtige vertrekken zoals garage of waskeuken waar gevaar dreigt door spatwater.
- ▶ Dit toestel mag niet op niet-vaste plaatsen (bijv. op een schip) worden gebruikt.

## Opmerkingen omtrent uw veiligheid

---

- ▶ Controleer voordat het toestel wordt geplaatst, of het zichtbaar beschadigd is. Een beschadigd toestel mag niet worden geplaatst en niet in gebruik worden genomen.
- ▶ Gebruik uw toestel enkel in ingebouwde toestand. Enkel dan is een veilige werking gewaarborgd.
- ▶ Tijdens installatie-, onderhouds- en herstellingswerken moet het toestel van het elektriciteitsnet losgekoppeld zijn. Dit is pas het geval wanneer:
  - de zekeringen in uw zekeringkast zijn uitgeschakeld of
  - de schroefzekeringen in uw zekeringkast zijn helemaal uitgedraaid of
  - als de aansluitkabel van het elektriciteitsnet losgekoppeld is. Trek bij aansluitkabels met een stekker niet aan de kabel maar aan de stekker om het toestel los te koppelen van het elektriciteitsnet.
- ▶ Door ondeskundig uitgevoerde installaties, onderhoudswerken of herstellingen kunnen er niet te onderschatten risico's ontstaan voor de gebruiker. Installatie-, onderhouds- of herstellingswerken mogen alleen door vakmensen worden uitgevoerd die door Miele erkend zijn.
- ▶ Het recht op garantie vervalt wanneer het toestel door een klantendienst wordt hersteld die niet door Miele is erkend.
- ▶ Enkel met originele Miele-wisselstukken bent u zeker dat deze ten volle voldoen aan de eisen qua veiligheid. Defecte onderdelen mogen alleen door originele Miele-wisselstukken worden vervangen.
- ▶ Miele is niet aansprakelijk voor schade die ontstaat door een verkeerde vaste wateraansluiting.
- ▶ De aansluiting op de vaste wateraansluiting en alle herstellingen aan de ijsblokjesmaker mogen enkel door een vakman of vakvrouw die door Miele erkend is worden uitgevoerd.

- ▶ De ijsblokjesmaker is niet geschikt om op de warmwaterleiding te worden aangesloten.
- ▶ De vaste wateraansluiting mag niet worden uitgevoerd als het toestel elektrisch aangesloten is.
- ▶ Raak nooit de beweegbare delen van het uitwerpmechanisme van de ijsblokjesmaker of het verwarmingselement van de ijsblokjesmaker aan. U zou zich kunnen verwonden.

### Efficiënt gebruik

- ▶ Het toestel is bestemd voor een bepaalde klimaatklasse (kamer-temperatuur), waarvan de grenzen moeten worden aangehouden. De klimaatklasse is vermeld op het typeplaatje aan de binnenruimte van het toestel. Een te lage kamertemperatuur heeft tot gevolg dat de compressor voor langere tijd afslaat, zodat het toestel de vereiste temperatuur niet kan aanhouden.
- ▶ De luchttoevoer- en luchtafvoeropeningen mogen niet afgedekt of afgesloten worden. Een goede luchtgeleiding is dan niet meer gewaarborgd. Een hoger energieverbruik en schade aan onderdelen kunnen niet worden uitgesloten.
- ▶ Als u in het toestel of in de deur vet- of oliehoudende levensmiddelen bewaart, dient u ervoor te zorgen dat eventueel uitlopend vet of uitlopende olie niet in contact komt met de kunststofonderdelen. Daardoor kunnen spanningsscheuren in de kunststof ontstaan die dan breekt of scheurt.
- ▶ Bewaar geen explosieve stoffen en geen producten met brandbare drijfgassen (bijv. spuitbussen) in het toestel. Door de elektrische onderdelen kunnen explosieve gasmengsels ontsteken en brand of explosies veroorzaken.

## Opmerkingen omtrent uw veiligheid

---

- ▶ Gebruik geen elektrische toestellen in het toestel (bijv. om softijs te maken). Door vonkvorming ontstaat explosiegevaar.
- ▶ Bewaar geen blikjes en flessen met koolzuurhoudende dranken of met vloeistoffen die kunnen bevriezen in de vrieszone. De blikjes of flessen kunnen barsten. U zou zich kunnen verwonden en er zou schade kunnen ontstaan.
- ▶ Als u flessen snel in de vrieszone wilt koelen, dient u ze uiterlijk na één uur weer uit de vrieszone te halen. Anders zullen ze ontploffen waardoor u zich zou kunnen verwonden en er schade zou kunnen ontstaan.
- ▶ Raak bevroren levensmiddelen en onderdelen van metaal niet met natte handen aan. De handen kunnen vastvriezen en u zou zich kunnen verwonden.
- ▶ Neem nooit ijsblokjes en ijslolly's, met name waterijsjes, in de mond als u ze net uit de vrieszone hebt gehaald. Door de zeer lage temperatuur van het ijs kunnen de lippen of de tong vastvriezen en u zou zich kunnen verwonden.
- ▶ Geheel of gedeeltelijk ingevroren levensmiddelen niet opnieuw invriezen. De levensmiddelen verliezen aan voedingswaarde of bederven, verbruik ze dus zo snel mogelijk. Gekookte of gebraden ontdooide levensmiddelen kunt u opnieuw invriezen.
- ▶ Als u levensmiddelen eet die te lang bewaard zijn, bestaat er gevaar voor voedselvergiftiging. De bewaarduur is afhankelijk van diverse factoren, zoals de versheid, de kwaliteit van de levensmiddelen en de temperatuur waarop ze worden bewaard. Let op de houdbaarheidsdatum en op de bewaarinstructies van de fabrikant van de levensmiddelen.
- ▶ Deactiveer nooit de indicator voor het vervangen van de waterfilter! Zo voorkomt u dat u eventueel ziek wordt!

## Opmerkingen omtrent uw veiligheid

---

▶ Spoel de leidingen door voordat u de verdeler voor ijsblokjes, gemalen ijs of fris water voor het eerst gebruikt.

▶ Gebruik uitsluitend Miele-accessoires om te voorkomen dat garantieaanspraken vervallen. Worden er andere onderdelen gemonteerd of ingebouwd, dan vervalt het recht op waarborg en/of productaansprakelijkheid.

### Reiniging en onderhoud

▶ Behandel de deurdichting niet met olie of vet.  
Daardoor wordt de deurdichting na verloop van tijd poreus.

▶ De stoom van een stoomreiniger kan in aanraking komen met delen die onder spanning staan en zo kortsluiting veroorzaken.  
Gebruik voor het reinigen en ontdooien van het toestel nooit een stoomreiniger.

▶ Gebruik geen voorwerpen met scherpe punt of rand om

- rijm- en ijslagen te verwijderen
- vastgevroren bakjes voor ijsblokjes en levensmiddelen los te wrikken.

Daardoor beschadigt u de koelelementen en functioneert het toestel niet meer correct.

▶ Plaats nooit elektrische verwarmingstoestellen of kaarsen in het toestel om het te ontdooien. De kunststof zou beschadigd raken.

▶ Gebruik geen ontdooisprays of producten om ijs te verwijderen. Deze kunnen immers explosieve gassen vormen, bevatten mogelijk oplos- of drijfmiddelen die de kunststof aantasten of zijn mogelijk schadelijk voor de gezondheid.

# Opmerkingen omtrent uw veiligheid

---

## Transport

- ▶ Transporteer het toestel altijd terwijl het verticaal staat en terwijl het zich in de transportverpakking bevindt. Zo voorkomt u schade.
- ▶ Transporteer het toestel met zijn tweeën. Het toestel is immers zwaar. Gevaar voor verwonding en beschadiging!

## Wat met het oude toestel

- ▶ Vernietig het deurslot van uw toestel als u het afdankt. Op die manier voorkomt u dat spelende kinderen zichzelf in het toestel opsluiten, wat levensgevaarlijk kan zijn.
- ▶ Beschadig geen onderdelen van het koelcircuit, bijv. door
  - koelmiddelkanalen van het verdampstelsel open te prikken,
  - buizen te knikken,
  - oppervlaktecoatings weg te krabben.

Als er koelmiddel naar buiten spuit, kan dat oogletsels veroorzaken.



## Hoe kunt u energie besparen?

	<b>Normaal energieverbruik</b>	<b>Verhoogd energieverbruik</b>
<b>Opstellen/onderhouden</b>	In een verluchte ruimte.	In een gesloten, niet-verluchte ruimte.
	Beschermd tegen rechtstreekse zonnestralen.	Bij directe zonnestraling.
	Niet naast een warmtebron (verwarmingselement, fornuis).	Naast een warmtebron (verwarmingselement, fornuis).
	Bij een ideale kamertemperatuur van 20 °C.	Bij een hoge kamertemperatuur.
	Dek de ventilatieopeningen niet af. Verwijder regelmatig het stof van de ventilatieopeningen.	Als de ventilatieopeningen afgedekt zijn of onder het stof zitten.
<b>Temperatuurinstelling</b>	Vrieszone -18 °C	Bij hogere instelling: hoe lager de temperatuur, hoe hoger het energieverbruik!

## Hoe kunt u energie besparen?

	<b>Normaal energieverbruik</b>	<b>Verhoogd energieverbruik</b>
<b>Gebruik</b>	Laat de schuifladen, legplaten en rekken zoals ze waren toen het toestel werd geleverd.	
	Plaats de afdekking op de verdeler voor ijsblokjes, gemalen ijs of fris water als u deze langere tijd niet gebruikt.	Het toestel gebruiken zonder de afdekking op de verdeler voor ijsblokjes, gemalen ijs of fris water.
	Open de toesteldeur alleen indien nodig en altijd zo kort mogelijk. Schik de levensmiddelen in het toestel.	Deur vaak en lang openen betekent koudeverlies en instroom van warme omgevingslucht. Het toestel heeft tijd nodig om de temperatuur te verlagen en de compressor moet langer werken.
	Neem een koeltas mee wanneer u boodschappen doet en leg de levensmiddelen snel in het toestel. Plaats levensmiddelen die u uit het toestel haalt altijd zo snel mogelijk terug, voordat ze te veel opwarmen. Laat warme gerechten en dranken eerst buiten het toestel afkoelen.	Warme gerechten en levensmiddelen die opgewarmd zijn tot buitentemperatuur, brengen warmte in het toestel.  Het toestel probeert te koelen en de compressor werkt langdurig.
	Levensmiddelen goed verpakt of goed afgedekt inladen.	Wanneer vloeistoffen in de koelzone verdampen en condenseren, leidt dat tot verlies van het koelvermogen.
	Leg ingevroren producten in de koelzone om ze te ontdooien.	
	Doe de vakken niet te vol zodat de lucht kan circuleren.	

## Vóór het eerste gebruik

- Reinig de binnenruimte en het toebehoren. Gebruik daarvoor lauw water. Wrijf daarna alles droog met een doek.

Als het toestel liggend is getransporteerd, laat u het toestel na het transport ca. 8 uur staan voordat u het aansluit. Dit is zeer belangrijk voor de latere werking!

## Toestel inschakelen

- Open de toesteldeur.



- Druk op de tuimelschakelaar.

Van voren af gezien bevindt de tuimelschakelaar zich aan de rechterkant, onder het bedieningspaneel.

Het toestel begint te koelen en de binnenverlichting schakelt in als de toesteldeur wordt geopend.



Ook brandt de thermometertoets op het bedieningspaneel.

Om zeker te zijn dat de temperatuur laag genoeg is, dient u het toestel enkele uren te laten voorkoelen voordat u voor het eerst levensmiddelen in het toestel plaatst. Pas wanneer de temperatuur in de vrieszone laag genoeg is (minstens  $-18\text{ }^{\circ}\text{C}$ ) plaatst u levensmiddelen in de vrieszone.

Let op: Het toestel is niet van het elektriciteitsnet losgekoppeld wanneer u het via de tuimelschakelaar uitschakelt!

## Toestel bedienen

U kunt dit toestel bedienen door de sensortoetsen aan te raken (te selecteren).

Onthou het volgende:

- Een sensortoets met een **witte** kleur geeft aan dat u deze kunt selecteren (d.w.z. aanraken).
- Een sensortoets met een **gele** kleur geeft aan dat deze is geselecteerd.



- Raak de thermometertoets aan, zodat deze geel oplicht.

Op het bedieningspaneel verschijnen sensortoetsen die u kunt selecteren.

# Toestel in- en uitschakelen

U kunt nu

- de temperatuur instellen,
- de functie "Superfrost" selecteren of
- de verdeler voor ijsblokjes, gemalen ijs of fris water in- of uitschakelen.

Meer informatie vindt u in de desbetreffende rubrieken.

Als u naar de normale modus wilt gaan,



- raakt u de thermometertoets aan, zodat deze wit oplicht.

De nieuwe instellingen worden opgeslagen.

Ook als u de thermometertoets niet aanraakt, schakelt de elektronische besturing na enige tijd over naar de normale modus.

## Toestel uitschakelen



- Druk op de tuimelschakelaar.

De koeling en de binnenverlichting worden uitgeschakeld.

## Andere instellingen

Andere instellingen kunt u wijzingen terwijl het toestel in de instelmodus staat.

Wanneer het toestel in de instelmodus staat, kunt u bepaalde toestelfuncties selecteren en de instellingen voor deze functies wijzigen. Deze worden beschreven in de desbetreffende rubrieken.

Overzicht van de selecteerbare toestelfuncties in de instelmodus:

Toestelfunctie	Weergegeven tekst
Toestel in de instelmodus zetten of de instelmodus verlaten	c
Temperatuureenheid kiezen (zie rubriek "De juiste temperatuur")	f
Geen functie geselecteerd	r
Toetsgeluid in-/uitschakelen (zie rubriek "Toestel in- en uitschakelen")	b
Geen functie geselecteerd	h

## Toetsgeluid in-/uitschakelen

Als u niet wilt dat er een geluid weerklinkt telkens als u een sensortoets aanraakt, kunt u het toetsgeluid uitschakelen.



- Raak de thermometertoets aan, zodat deze geel oplicht.
- Onthou de positie van de toets  $\nabla$ , maar raak deze toets nog niet aan!
- Raak de thermometertoets aan tot deze wit oplicht en alle andere toetsen uitgaan.
- Plaats een vinger op de positie van de toets  $\nabla$  en laat uw vinger op de toets rusten.
- Terwijl uw vinger op de toets  $\nabla$  rust, raakt u 1 keer de thermometertoets aan.
- Hou uw vinger nog 4 seconden op de toets  $\nabla$ , tot de toetsen  $\epsilon$  en  $\wedge$  oplichten.



- Raak zo vaak de toets  $\nabla$  aan tot **b** wordt weergegeven op het temperatuurdisplay.
- Raak opnieuw de thermometertoets aan.

- U kunt nu instellen of het toetsgeluid moet uitgeschakeld of ingeschakeld zijn. Raak hiertoe de toets  $\nabla$  aan.  
**b 0**: toetsgeluid is uitgeschakeld  
**b 1**: toetsgeluid is ingeschakeld  
**b -**: terug naar het menu

- Nadat u een instelling hebt geselecteerd, raakt u ter bevestiging de thermometertoets aan.
- Raak zo vaak de toets  $\nabla$  aan tot **c** wordt weergegeven op het temperatuurdisplay.



- Raak de thermometertoets aan.

U hebt de instelmodus verlaten.

Wanneer het toestel in de instelmodus staat, wordt het deuralarm automatisch onderdrukt. Zodra de toesteldeur wordt gesloten, wordt het deuralarm weer geactiveerd.

# Toestel in- en uitschakelen

---

## Bij langdurige afwezigheid

Als u het toestel gedurende lange tijd niet gebruikt, gaat u als volgt te werk:

- Schakel het toestel uit.
- Trek de stekker uit of schakel de desbetreffende zekering in uw zekeringenkast uit.
- draai de waterkraan dicht (enkele uren voordat u het toestel uitschakelt),
- maak de bak voor ijsblokjes leeg,
- reinig het toestel,
- vervang de waterfilter,
- laat de toesteldeur op een kier staan om geurvorming te vermijden.

Als het toestel bij langdurige afwezigheid wordt uitgeschakeld maar niet gereinigd, bestaat er gevaar voor schimmelvorming als de toesteldeur gesloten blijft.

Bij het bewaren van levensmiddelen is een juiste temperatuurinstelling zeer belangrijk. Levensmiddelen bederven snel ten gevolge van micro-organismen. Door de juiste bewaar temperatuur te gebruiken kan dit proces echter worden voorkomen of vertraagd. De temperatuur beïnvloedt de groeisnelheid van de micro-organismen. Hoe lager de temperatuur, hoe langzamer dit proces verloopt.

Om verse levensmiddelen in te vriezen en ze langdurig te bewaren, is een temperatuur van **-18 °C** vereist. Bij die temperatuur komt de groei van micro-organismen in hoge mate tot stilstand. Zodra de temperatuur boven -10 °C stijgt, begint de ontbinding door de micro-organismen. De levensmiddelen kunnen dan minder lang worden bewaard. Daarom mogen geheel of gedeeltelijk ontdooide levensmiddelen pas opnieuw worden ingevroren nadat u ze hebt verwerkt (door ze te koken of braden). Door de hoge temperaturen worden de meeste micro-organismen gedood.

De temperatuur in het toestel stijgt

- als u vaak en gedurende lange tijd de toesteldeur opent,
- hoe meer levensmiddelen er worden bewaard,
- als de verse levensmiddelen warm zijn,
- als de omgevingstemperatuur van het toestel hoog is.  
Het toestel is geconstrueerd voor een bepaalde klimaatklasse (bereik van de kamertemperatuur) waarvan de onder- en bovengrens moeten worden gerespecteerd.

## Temperatuur in de vrieszone instellen



- Raak de thermometertoets aan, zodat deze geel oplicht.



- De temperatuur kunt u met de toetsen aan weerszijden van het temperatuurdisplay instellen.

Temperatuur instellen:

- Toets ∨ aanraken: lagere temperatuur instellen  
Toets ∧ aanraken: hogere temperatuur instellen

Tijdens het instellen wordt de insteltemperatuur knipperend weergegeven.

- Toets 1 keer aanraken:  
De temperatuurwaarde wijzigt in stappen van 1 °C.
- Vinger laten rusten op de toets:  
De temperatuurwaarde wijzigt ononderbroken.

Als de laagste of hoogste instelbare temperatuur is bereikt, gaat respectievelijk de sensortoets ∨ of ∧ uit.

Het temperatuurdisplay op het bedieningspaneel geeft altijd de **gewenste** temperatuur weer.

# De juiste temperatuur

Als u de temperatuur hebt gewijzigd, controleert u het temperatuurdisplay **na ca. 6 uur als er weinig voedsel in het toestel zit** en **na ca. 24 uur als het toestel volledig gevuld is**. Pas dan heeft het toestel de gekozen temperatuur werkelijk bereikt. Als de temperatuur na die tijd te hoog of te laag is, stelt u een andere temperatuur in.

## Mogelijke temperatuurinstellingen

De temperatuur in de vrieszone is instelbaar:

- van -14 °C tot -24 °C, wanneer de verdeler voor ijsblokjes, gemalen ijs of fris water uitgeschakeld is
- van -18 °C tot -24 °C, wanneer de verdeler voor ijsblokjes, gemalen ijs of fris water ingeschakeld is

De tijd die nodig is om de laagste temperatuur te bereiken, is afhankelijk van de opstelplaats en van de omgevingstemperatuur. Bij een hoge omgevingstemperatuur kan de laagste temperatuur niet altijd worden bereikt.

## Temperatuureenheid (Celsius/Fahrenheit) kiezen

De temperatuur kan in Celsius of Fahrenheit worden weergegeven.



- Raak de thermometertoets aan, zodat deze geel oplicht.
- Onthou de positie van de toets ∇, maar raak deze toets nog niet aan!
- Raak de thermometertoets aan tot deze wit oplicht en alle andere toetsen uitgaan.
- Plaats een vinger op de positie van de toets ∇ en laat uw vinger op de toets rusten.
- Terwijl uw vinger op de toets ∇ rust, raakt u 1 keer de thermometertoets aan.
- Hou uw vinger nog 4 seconden op de toets ∇, tot de toetsen ε en ∧ oplichten.



- Raak zo vaak de toets ∇ aan tot *h* wordt weergegeven op het temperatuurdisplay.
- Raak opnieuw de thermometertoets aan.



- Raak de toets  $\vee$  aan om Fahrenheit of Celsius als temperatuureenheid in te stellen:  
 $\text{F } \square$ : Fahrenheit als temperatuureenheid  
 $\text{C } \text{?}$ : Celsius als temperatuureenheid  
 $\text{F } -$ : terug naar het menu
- Nadat u een van de instellingen hebt gekozen, raakt u ter bevestiging de thermometertoets aan.
- Raak zo vaak de toets  $\vee$  aan tot  $\text{C}$  wordt weergegeven op het temperatuurdisplay.



- Raak de thermometertoets aan.

U hebt de instelmodus verlaten.

Wanneer het toestel in de instelmodus staat, wordt het deuralarm automatisch onderdrukt. Zodra de toesteldeur wordt gesloten, wordt het deuralarm weer geactiveerd.

## Temperatuurdisplay

Het temperatuurdisplay op het bedieningspaneel geeft altijd de **gewenste** temperatuur weer.

Het **temperatuurdisplay knippert** als

- een andere temperatuur wordt ingesteld,
- de temperatuur in het toestel met verschillende graden gestegen is, om koudeverlies aan te geven.

Een kortstondig koudeverlies vormt geen probleem als dit ontstaat doordat

- de deur van het toestel één keer gedurende lange tijd geopend blijft, bijv. om grote hoeveelheden levensmiddelen te plaatsen of uit het toestel te halen,
- u verse levensmiddelen invriest.

Als de temperatuur in de vrieszone gedurende lange tijd warmer is dan  $-18\text{ }^{\circ}\text{C}$ , gaat u na of de ingevroren levensmiddelen gedeeltelijk of volledig ontdooid zijn. Als dat het geval is, dient u deze levensmiddelen zo snel mogelijk te verbruiken!

# Temperatuur- en deuralarm

Het toestel is voorzien van een waarschuwingssysteem, zodat de temperatuur in het toestel niet ongemerkt kan stijgen en om energieverlies te vermijden als de deur open blijft staan.

## Waarschuwingssysteem inschakelen

Het waarschuwingssysteem is altijd automatisch actief. Het moet niet afzonderlijk worden ingeschakeld.

## Temperatuuralarm

Als de temperatuur te warm wordt, knippert op het bedieningspaneel de sensortoets voor het temperatuur-/deuralarm.

Er weerklinkt een waarschuwingssignaal.

Het temperatuurdisplay geeft de hoogste temperatuur weer die werd bereikt.

Het geluidssignaal en het visuele signaal worden bijvoorbeeld weergegeven

- als bij het herschikken en uitnemen van ingevroren levensmiddelen te veel warme kamerlucht binnenstroomt.
- als u een grote hoeveelheid levensmiddelen invriest.
- na een stroomonderbreking.

Zodra de alarmtoestand beëindigd is, stopt het waarschuwingssignaal en gaat de sensortoets voor het temperatuur-/deuralarm uit.

## Temperatuuralarm vroeger uitschakelen

Als het waarschuwingssignaal u stoort, kunt u het vroeger uitschakelen.



- Raak de sensortoets voor het temperatuur-/deuralarm aan. Het waarschuwingssignaal wordt uitschakeld. De sensortoets voor het temperatuur-/deuralarm blijft branden tot de alarmtoestand beëindigd is.

Als de temperatuur in de vrieszone gedurende lange tijd warmer is dan  $-18\text{ }^{\circ}\text{C}$ , gaat u na of de ingevroren levensmiddelen gedeeltelijk of volledig ontdooid zijn. Als dat het geval is, dient u deze levensmiddelen zo snel mogelijk te verbruiken!

## Deuralarm

Als de toesteldeur langer dan 5 minuten open blijft staan, weerklinkt een waarschuwingssignaal.

Tegelijkertijd knippert de sensortoets voor het temperatuur-/deuralarm.

Zodra de toesteldeur weer dicht is, stopt het waarschuwingssignaal en gaat de sensortoets voor het temperatuur-/deuralarm uit.

## Deuralarm vroeger uitschakelen

Als het waarschuwingssignaal u stoort, kunt u het vroeger uitschakelen.



- Raak de sensortoets voor het temperatuur-/deuralarm aan.

De sensortoets voor het temperatuur-/deuralarm gaat uit en het waarschuwingssignaal wordt uitgeschakeld.

# Superfrost gebruiken

---

## Functie Superfrost

Om verse levensmiddelen optimaal in te vriezen, dient u eerst de functie "Superfrost" in te schakelen.

Op die manier worden de levensmiddelen snel doorvroren en blijven de voedingswaarde, de vitamines, het uitzicht en de smaak behouden.

### Uitzonderingen:

- Als u reeds ingevroren levensmiddelen in het toestel plaatst.
- Als u dagelijks slechts maximaal 2 kg levensmiddelen in het toestel legt.

## Superfrost inschakelen

De functie "Superfrost" dient u **4-6 uur vooraf** in te schakelen. Pas daarna plaatst u de levensmiddelen die u wilt invriezen. Als u het **maximale invriesvermogen** wenst te gebruiken, **dient u 24 uur vooraf** de functie "Superfrost" in te schakelen!



- Raak de aan-uittoets voor de functie "Superfrost" aan, zodat deze geel oplicht.

Het toestel gebruikt nu het hoogst mogelijke koelvermogen voor de vrieszone. Op het temperatuursdisplay verschijnt de nieuwe temperatuurwaarde (-30 °C) die is ingesteld door de functie.

## Superfrost uitschakelen

De functie "Superfrost" wordt automatisch na ca. 52 uur uitgeschakeld, afhankelijk van de hoeveelheid geplaatste levensmiddelen. De aan-uittoets licht wit op en het toestel gebruikt weer het normale, energiebesparende koelvermogen.

Om energie te besparen, kunt u de functie "Superfrost" zelf uitschakelen zodra de temperatuur in de vrieszone koud genoeg is.



- Raak de aan-uittoets voor de functie "Superfrost" aan, zodat deze wit oplicht.

Op het temperatuursdisplay wordt opnieuw de oorspronkelijk ingestelde temperatuurwaarde weergegeven.

Het toestel gebruikt weer het normale koelvermogen.

## Legplaten verplaatsen

U kunt legplaten verplaatsen om de positie af te stemmen op de hoogte van de levensmiddelen:

- Plaats uw handen onder de legplaat en hef deze een beetje op, zodat ze achteraan links en rechts over de aanslag wordt getild.
- Trek de legplaat naar voren toe.
- Plaats de legplaat op de gewenste hoogte en haak ze achteraan vast.
- Zorg ervoor dat u de legplaat horizontaal houdt wanneer u ze plaatst.

## Bovenste legplaat

De legplaat die zich helemaal bovenaan in het toestel bevindt, kunt u verwijderen. Zo kunt u deze reinigen.

- Verwijder de legplaat van boven af.
- Als u de legplaat terugplaatst, zorg er dan voor dat de nokken achteraan in de hoeken van de legplaatvergrendelen.

## Rek verplaatsen

U kunt het rek aan de binnenkant van de deur verschuiven en uit het toestel nemen. Zo kunt u niet alleen gemakkelijker producten plaatsen of uitnemen, maar ook het rek gemakkelijk reinigen:

- Neem het rek met beide handen vast aan het frame en kantel het lichtjes naar de deur toe.
- Schuif het rek in gekantelde positie via de zijrails naar boven of beneden en haak het op de gewenste hoogte weer vast.
- Zorg ervoor dat het rek zich links en rechts op gelijke hoogte bevindt.

Ga als volgt te werk als u het rek wilt verwijderen:

- Schuif het rek langs de zijrails helemaal naar boven, tot u het kunt verwijderen.

Terugplaatsen:

- Plaats het rek bovenaan terug in de zijrails en verschuif het tot op de gewenste hoogte.

# De binnenruimte indelen

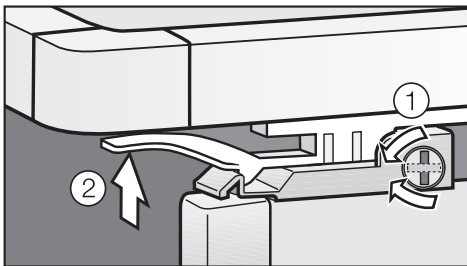
---

## Vriesmanden

De vriesmanden kunnen uit het toestel genomen worden om ze te reinigen.

- Trek de vriesmand tot de aanslag uit het toestel.

Aan de kant langs waar de deur open gaat bevindt zich een kinderbeveiliging. De gleuf moet horizontaal staan om de lade te kunnen verwijderen.



- Draai de gleuf met een geschikt voorwerp in horizontale positie ①.
- Trek links en rechts de klikverbinding omhoog ② en verwijder de vriesmand.

Vriesmand terugplaatsen:

- Trek de telescopische rails tot de aanslag uit het toestel.
- Plaats de vriesmand en zorg dat ze voor- en achteraan vergrendelt.
- Draai de gleuf van de kinderbeveiliging weer in verticale positie.
- Schuif de vriesmand in het toestel.

## Maximaal invriesvermogen

Om de levensmiddelen zo snel mogelijk tot in de kern in te vriezen, mag het maximale invriesvermogen niet worden overschreden. Het maximale invriesvermogen binnen 24 uur is vermeld op het typeplaatje "Invriesvermogen ...kg/24 u".

Het maximale invriesvermogen dat vermeld staat op het typeplaatje is gebaseerd op de Duitse norm DIN EN ISO 15502.

## Wat gebeurt er als verse levensmiddelen worden ingevroren?

Verse levensmiddelen moeten zo snel mogelijk volledig worden doorvroren, zodat de voedingswaarde, de vitamines, het uitzicht en de smaak behouden blijven.

Hoe langzamer de levensmiddelen worden doorvroren, hoe meer vloeistof er uit elke cel naar de tussenruimten loopt. De cellen krimpen.

Tijdens het ontdooien kan slechts een deel van de voordien vrijgekomen vloeistof naar de cellen terugvloeien.

In de praktijk betekent dit dat de levensmiddelen veel vocht verliezen. Dat kunt u zelf vaststellen: tijdens het ontdooien vormt er zich een grote waterplas rond het levensmiddel.

Als het levensmiddel snel wordt doorvroren, heeft de celvloeistof minder tijd om uit de cellen naar de tussenruimten te lopen. De cellen krimpen veel minder.

Tijdens het ontdooien kan de kleine

hoeveelheid vloeistof die naar de tussenruimten was gelopen, terugkeren naar de cellen, zodat het vochtverlies zeer gering is. Er vormt zich slechts een kleine waterplas!

## Diepvriesproducten bewaren

Als u diepvriesproducten wenst te bewaren, controleert u tijdens de aankoop in de winkel

- de verpakking op beschadigingen,
  - de houdbaarheidsdatum en
  - de koelzonetemperatuur van de winkeldiepvries. Als de koelzonetemperatuur warmer is dan -18 °C, wordt de houdbaarheid van de diepvriesproducten korter.
- Koop diepvriesproducten pas op het einde van het winkelen, en transporteer ze in krantenpapier of in een koelzak.
  - Plaats de diepvriesproducten onmiddellijk in het toestel.

Vries gedeeltelijk of volledig ontdooide levensmiddelen niet opnieuw in. Pas nadat u de levensmiddelen hebt verwerkt (koken of braden), kunt u ze opnieuw invriezen.

# Invriezen en bewaren

---

## Zelf levensmiddelen invriezen

Vries uitsluitend verse levensmiddelen in perfecte staat in!

### Tips voor het invriezen

- Onderstaande levensmiddelen **kunnen worden ingevroren**:  
vers vlees, gevogelte, wild, vis, groenten, kruiden, onbewerkt fruit, zuivelproducten, bakkerijproducten, resten van gerechten, eigeel, eiwit en talrijke kant-en-klaargerechten.
- Volgende levensmiddelen zijn **niet geschikt om in te vriezen**:  
druiven, sla, radijsjes, rammenas, zure room, mayonaise, eieren in hun schaal, uien, volledige onbewerkte appels en peren.
- Om de kleur, de smaak, het aroma en de vitamine C te behouden, moet u groenten blancheren voor u ze invriest. Doe de groenten in porties gedurende 2-3 minuten in kokend water. Neem de groenten daarna uit het water en koel ze snel in koud water af. Laat de groenten uitdruppen.
- Mager vlees is beter geschikt om in te vriezen dan vet vlees en kan veel langer worden bewaard.
- Plaats telkens een folie uit kunststof tussen koteletten, steaks, schnitzels enz. Zo vermijdt u dat ze tot één blok samenvriezen.
- Rauwe levensmiddelen en geblancheerde groenten mag u voor het invriezen niet kruiden en zouten. Bereid de levensmiddelen kruidt of zout u maar lichtjes. De smaakintensiteit

van sommige kruiden verandert tijdens het invriezen.

- Warme schotels of dranken laat u eerst buiten het toestel afkoelen, om te voorkomen dat reeds bevroren levensmiddelen gedeeltelijk ontdooien en dat het energieverbruik stijgt.

### Verpakken

- Vries de levensmiddelen per portie in.

#### Geschikte verpakking

- Kunststoffolie
- Zakjes en buisfolie uit polyethyleen
- Aluminiumfolie
- Diepvriesdozen

#### Ongeschikte verpakking

- Pakpapier
- Perkamentpapier
- Cellofaan
- Vuilniszakjes
- Gebruikte winkelzakjes

- Druk de lucht goed uit de verpakking.

- Sluit de verpakking goed af met
  - elastiekjes
  - kunststofclips
  - touw of
  - koudebestendige kleefband.

Zakjes en buisfolie uit polyethyleen kunt u ook met een folielasapparaat dichtlassen.

- Noteer de inhoud en de invriesdatum op de verpakking.



## Voor u levensmiddelen in het toestel legt

- Als u meer dan 2 kg verse levensmiddelen dient in te vriezen, dient u enige tijd vooraf de functie "Superfrost" in te schakelen (zie "Superfrost gebruiken").  
De levensmiddelen die al in het toestel liggen, krijgen zo een koudere-serve.

## Hoe de levensmiddelen in het toestel leggen

U kunt de levensmiddelen overal in de vrieszone invriezen, bij voorkeur echter in de onderste vriesmand.  
Doe grotere hoeveelheden in de grote vriesmand.

In de volgende tabel vindt u de maximaal toelaatbare gewichten voor de vriesmanden:

	<b>Bovenste vriesmand</b>	<b>Onderste vriesmand</b>
<b>F 1472 Vi</b>	16 kg	16 kg

- Plaats de levensmiddelen naast elkaar op de bodem van de vriesmand, zodat ze zo snel mogelijk tot in de kern worden ingevroren.
- Leg de levensmiddelen droog in het toestel om te vermijden dat ze aan elkaar of aan het toestel vastvriezen.

In te vriezen levensmiddelen mogen niet in aanraking komen met reeds ingevroren levensmiddelen. Anders zouden deze ontdooien.

## Ingevroren levensmiddelen ontdooien

Ingevroren levensmiddelen kunt u op verschillende manieren ontdooien

- in de microgolfoven,
- in de gewone oven met de functie "Hetelucht" of "Ontdooien",
- bij kamertemperatuur,
- in de koelkast (de afgegeven koude wordt gebruikt om de levensmiddelen te koelen),
- in de stoomoven.

**Platte stukken vlees en vis** kunnen licht ontdooid in een hete pan worden gelegd.

Bij het ontdooien van **stukken vlees en vis** (bijv. gehakt, kip, visfilet) moet u ervoor zorgen dat ze niet in aanraking komen met andere levensmiddelen.  
Vang het ontdooiwater op en verwijder het zorgvuldig.

**Fruit** kan bij kamertemperatuur in de verpakking of in een afgedekte schotel worden ontdooid.

**Groenten** kunnen over het algemeen in bevroren toestand in kokend water worden gedaan of in heet vet worden gestoofd. Wegens de gewijzigde celstructuur is de bereidingstijd iets korter dan bij verse groenten.

Vries gedeeltelijk of volledig ontdooid levensmiddelen niet opnieuw in. Pas nadat u de levensmiddelen hebt verwerkt (koken of braden), kunt u ze opnieuw invriezen.

## Invriezen en bewaren

---

### Drank snel koelen

Als u flessen in de vrieszone plaatst om ze snel te koelen, dient u de flessen **uiterlijk na één uur** weer uit te nemen, anders zullen de flessen ontploffen!

# Verdeler voor ijsblokjes, gemalen ijs of fris water

Om gebruik te maken van de verdeler voor ijsblokjes, gemalen ijs of fris water, hebt u een vaste wateraansluiting nodig (zie "Vaste wateraansluiting").

Gebruik altijd een stabiel glas om het water en de ijsblokjes op te vangen. Als het glas breekt, is er gevaar voor verwondingen door glas-splinters!

Hou uw hand niet onder de uitvoertuit van de verdeler voor ijsblokjes, gemalen ijs of fris water. U kunt zich verwonden!

## De verdeler voor ijsblokjes, gemalen ijs of fris water voor het eerst in gebruik nemen

Voordat u de verdeler voor ijsblokjes, gemalen ijs of fris water voor het eerst gebruikt, moet deze worden doorgespoeld en met water worden gevuld.

- Open de toesteldeur en verwijder de afdekking van de verdeler voor ijsblokjes, gemalen ijs of fris water.

De afdekking op de verdeler voor ijsblokjes, gemalen ijs of fris water dient om energie te besparen. Wanneer u de verdeler voor ijsblokjes, gemalen ijs of fris water langere tijd niet zult gebruiken, plaatst u de afdekking er terug op. Zo is het toestel beter geïsoleerd, waardoor u energie bespaart.

## Leidingen van de verdeler voor ijsblokjes, gemalen ijs of fris water doorspoelen



- Raak de thermometertoets aan, zodat deze geel oplicht.



- Raak de aan-uittoets voor de verdeler voor ijsblokjes, gemalen ijs of fris water aan, zodat deze geel oplicht.
- Sluit de toesteldeur.

Na het openen en sluiten van de toesteldeur kan het enkele seconden duren voordat de verdeler voor ijsblokjes, gemalen ijs of fris water weer klaar is voor gebruik.

De sensortoets voor fris water op het bedieningspaneel van de verdeler voor ijsblokjes, gemalen ijs of fris water heeft een witte kleur en knippert.

- Plaats een groot glas onder de uitvoertuit van de verdeler voor ijsblokjes, gemalen ijs of fris water.



- Raak de sensortoets voor fris water aan, totdat deze een gele kleur heeft en knippert.
- Raak de sensortoets voor fris water opnieuw aan en hou uw vinger op de toets.

# Verdeler voor ijsblokjes, gemalen ijs of fris water

Hierdoor wordt de spoelfunctie geactiveerd: Ca. 6 liter water wordt nu door de leidingen gepompt.

Als u het glas wilt leeggieten, kunt u op elk gewenst moment het spoelproces onderbreken door de sensortoets voor fris water los te laten.

Terwijl u het glas leeggiet, heeft de sensortoets nog steeds een gele kleur en knippert deze nog steeds.

Zodra het spoelproces beëindigd is, weerklinkt een geluidssignaal en hebben de sensortoetsen op het bedieningspaneel van de verdeler voor ijsblokjes, gemalen ijs of fris water een witte kleur.

De verdeler voor ijsblokjes, gemalen ijs of fris water is nu klaar voor gebruik.

## Verdeler voor ijsblokjes, gemalen ijs of fris water inschakelen

Spoel de leidingen door voordat u de verdeler voor ijsblokjes, gemalen ijs of fris water voor het eerst gebruikt (zie "De verdeler voor ijsblokjes, gemalen ijs of fris water voor het eerst in gebruik nemen").

- Open de toesteldeur.
- Zorg ervoor dat de bak voor ijsblokjes zich onder de ijsblokjesautomaat bevindt.

Om ijsblokjes te kunnen laten maken, moet de bak voor ijsblokjes volledig dicht zijn.



- Raak de aan-uittoets voor de verdeler voor ijsblokjes, gemalen ijs of fris water aan, zodat deze geel oplicht.
- Sluit de toesteldeur.


De verdeler voor ijsblokjes, gemalen ijs of fris water is nu klaar voor gebruik.

Na het openen en sluiten van de toesteldeur kan het enkele seconden duren voordat de verdeler voor ijsblokjes, gemalen ijs of fris water klaar is voor gebruik en de sensortoetsen weer kunnen worden gebruikt.



- Activeer de verdeler voor ijsblokjes, gemalen ijs of fris water door een van de sensortoetsen aan te raken of door uw hand heel even onder de uitvoertuit te houden. Een lichtsensor onder de uitvoertuit reageert op deze beweging.

Alle sensortoetsen op het bedieningspaneel van de verdeler voor ijsblokjes, gemalen ijs of fris water moeten nu een witte kleur hebben.

Als dat niet het geval is, is de vergrendeling geactiveerd (de sensortoets  heeft een gele kleur, zie "Vergrendeling").

# Verdeler voor ijsblokjes, gemalen ijs of fris water

Als de sensortoets  knippert, moet de opvangschaal worden leeggemaakt (zie "Reiniging en onderhoud")!

Zodra de vrieszone afgekoeld is, wordt de ijsblokjesautomaat gevuld met water.

Plaats geen flessen e.d. in de ijsblokjesautomaat om ze snel af te koelen. U zou de ijsblokjesautomaat kunnen blokkeren en beschadigen.

Wanneer u de verdeler voor ijsblokjes, gemalen ijs of fris water voor het eerst gebruikt, verwijdert u alle ijsblokjes die in de daaropvolgende 24 uur worden gemaakt en gebruikt u zolang geen gemalen ijs en fris water. Dit water dient om de watertoevoerleiding door te spoelen. Dit geldt zowel voor de eerste keer dat u het toestel gebruikt als voor wanneer u het toestel gebruikt nadat het lange tijd uitgeschakeld was.

## Fris water

- Plaats een stabiel glas onder de uitvoertuit van de verdeler voor ijsblokjes, gemalen ijs of fris water.



- Raak de sensortoets voor fris water aan en hou uw vinger op de toets.

Zolang u de sensortoets aanraakt, komt er fris water uit de uitvoertuit.

Na enkele ogenblikken stopt de toevoer

automatisch. Als u meer water nodig hebt, raakt u de sensortoets nogmaals aan.

Als u frisser water wilt, vult u het glas vooraf met ijsblokjes.

## Ijsblokjes en gemalen ijs (crushed ice)

Wanneer u de verdeler voor ijsblokjes, gemalen ijs of fris water voor het eerst gebruikt, kan het tot 24 uur duren voor de eerste ijsblokjes worden gemaakt.

- Plaats een stabiel glas onder de uitvoertuit van de verdeler voor ijsblokjes, gemalen ijs of fris water.



- Raak de sensortoets voor ijsblokjes of de sensortoets voor gemalen ijs aan en hou uw vinger op de toets.

Zolang u de sensortoets aanraakt, valt er ijs uit de uitvoertuit.

Na enkele ogenblikken stopt de toevoer automatisch. Als u meer ijs nodig hebt, raakt u de sensortoets nogmaals aan.

Laat de sensortoets los zodra het glas bijna vol is. Anders loopt het glas over of raakt de uitvoertuit verstopt door ijs.

De ijsblokjesautomaat maakt maximaal 150 ijsblokjes in 24 uur.

# Verdeler voor ijsblokjes, gemalen ijs of fris water

De hoeveelheid gemaakte ijsblokjes is afhankelijk van de temperatuur in de vrieszone. hoe kouder, hoe groter de productie binnen een bepaalde tijd.

Wanneer het symbool  knippert, moet de opvangschaal worden leeggemaakt en wordt de uitvoer automatisch gestopt. Maak de opvangschaal leeg met een spons of een vaatdoek.

Wanneer u het toestel weer in gebruik neemt nadat u het lange tijd niet hebt gebruikt, verwijdert u de ijsblokjes, het fris water en de gemalen ijs van de daaropvolgende 24 uur.

Als de verdeler voor ijsblokjes, gemalen ijs of fris water 2 minuten lang niet wordt gebruikt of de toesteldeur wordt geopend, wordt de verdeler voor ijsblokjes, gemalen ijs of fris water automatisch in de stand-bystand gezet en gaat de verlichting uit. Wanneer u de verdeler voor ijsblokjes, gemalen ijs of fris water activeert, duurt het enkele seconden voordat er weer fris water en ijs uit de uitvoertuit komen.


## Vergrendeling

Met de vergrendeling kunt u de verdeler voor ijsblokjes, gemalen ijs of fris water beveiligen tegen ongewenst gebruik, bijv. door kinderen.



- Raak de sensortoets  aan, zodat deze geel oplicht.

De sensortoetsen van de verdeler voor ijsblokjes, gemalen ijs of fris water zijn nu vergrendeld. Als u de vergrendeling wilt opheffen,

- raakt u de sensortoets  aan, zodat deze wit oplicht.

## Verlichting

Als u de verlichting van de verdeler voor ijsblokjes, gemalen ijs of fris water wilt in- of uitschakelen,



- raakt u de sensortoets voor de verlichting aan, zodat deze geel oplicht (verlichting aan) of wit oplicht (verlichting uit).

# Verdeler voor ijsblokjes, gemalen ijs of fris water

## Verdeler voor ijsblokjes, gemalen ijs of fris water uitschakelen

Enkele uren voor u de verdeler voor ijsblokjes, gemalen ijs of fris water uitschakelt, moet het toestel van de drinkwaterleiding worden losgekoppeld.

- Open de toesteldeur.



- Raak de aan-uittoets voor de verdeler voor ijsblokjes, gemalen ijs of fris water aan, zodat deze wit oplicht.


## Instelmodus van de verdeler voor ijsblokjes, gemalen ijs of fris water


### Verdeler voor ijsblokjes, gemalen ijs of fris water in de instelmodus zetten



- Raak de sensortoets  aan, zodat deze wit oplicht.



- Terwijl uw vinger op de toets  rust, raakt u 1 keer de sensortoets voor de verlichting aan.

- Hou uw vinger nog 4 seconden op de toets  tot beide sensortoetsen geel oplichten.

De kleur van de andere sensortoetsen geeft aan of een functie ingeschakeld (geel) of uitgeschakeld (wit) is:

-  Functie tegen het beslaan van het bedieningspaneel
-  Functie tegen het samenvriezen van het ijs
-  Toetsgeluid

- Laat beide sensortoetsen los.

### Functie tegen het beslaan van het bedieningspaneel

Een verwarmingselement achter het bedieningspaneel van de verdeler voor ijsblokjes, gemalen ijs of fris water zorgt ervoor dat het bedieningspaneel niet beslaat.

Als u energie wilt besparen, kunt u deze functie uitschakelen.

Bij levering van het toestel is deze functie uitgeschakeld.

Als u deze functie wilt inschakelen,



- raakt u de sensortoets voor fris water aan, zodat deze geel oplicht.

# Verdeler voor ijsblokjes, gemalen ijs of fris water

## Functie tegen het samenvriezen van het ijs

Om ervoor te zorgen dat de ijsblokjes en het gemalen ijs niet samenvriezen en de uitvoertuit verstopt raakt, beweegt de spil regelmatig door het ijs. Als het geluid u stoort, kunt u deze functie uitschakelen.

Opmerking: Als u deze functie uitschakelt, kan de uitvoertuit van de verdeler voor ijsblokjes, gemalen ijs of fris water verstopt raken door het ijs.

Bij levering van het toestel is deze functie ingeschakeld.

Als u deze functie wilt uitschakelen,



- raakt u de sensortoets voor ijsblokjes aan, zodat deze wit oplicht.

## Toetsgeluid

Als u niet wilt dat er een geluid weerklinkt telkens als u een sensortoets aanraakt, kunt u het toetsgeluid uitschakelen.

Bij levering van het toestel is deze functie ingeschakeld.

Als u deze functie wilt uitschakelen,



- raakt u de sensortoets voor gemalen ijs aan, zodat deze wit oplicht.

## Instelmodus verlaten



- Raak de sensortoets voor de verlichting aan of raak 1 minuut geen sensortoetsen aan.



Het toestel is uitgerust met een "NoFrost"-systeem, waardoor het toestel automatisch wordt ontdooid.

De geproduceerde vochtigheid zet zich af op het verdampingsysteem en verdamppt automatisch.

Door het automatisch ontdooien blijft de vrieszone altijd ijsvrij. De levensmiddelen vriezen dankzij dit speciale systeem niet vast!

# Reiniging en onderhoud

---

Let erop dat er geen water in de elektronica en in de verlichting terecht komt.

Gebruik geen stoomreiniger. Stoom kan in aanraking komen met delen van het toestel die onder spanning staan en zo kortsluiting veroorzaken.

Het typeplaatje in de binnenruimte van het toestel mag niet worden verwijderd. De gegevens zijn nodig in het geval er een storing optreedt.

## **Om beschadigen aan de oppervlakken te voorkomen, mogen de volgende middelen niet worden gebruikt:**

- zuur-, soda-, ammoniak- of chloridehoudende reinigingsmiddelen,
- kalkoplossende reinigingsmiddelen,
- schurende reinigingsmiddelen zoals schuurpoeder, schuurmiddel, schuursponsjes,
- oplosmiddelhoudende reinigingsmiddelen,
- reinigingsmiddelen voor roestvrij staal,
- reinigingsmiddelen voor afwasautomaten,
- ovensprays,
- glasreinigers,
- schurende harde sponsjes en borstels, zoals bijv. schuursponsjes,
- vlekkenponsjes,
- scherpe metalen schrapers.

Opvangrooster, slang, achterwand en frames van de Ice/Water Dispenser zijn met een hoogwaardige coating veredeld. Deze laag beschermt tegen vuil en vergemakkelijkt het onderhoud.

Behandel het opvangrooster, de slang, de achterwand en de frames van de Ice/Water Dispenser niet met reinigingsmiddel voor roestvrij staal: De coating wordt zo beschadigd! Miele onderhoudsmiddel voor roestvrij staal:  
- Er ontstaan zichtbare sluiers!

Reinig het opvangrooster en de slang voor aan- en afvoer van ijs/water niet in de afwasautomaat. De email wordt zo beschadigd!

Bevestig ook geen magneten. Het oppervlak is krasgevoelig.

Plak geen post-its, doorzichtig plakband, tape of andere kleefmiddelen op de coating. De coating wordt daardoor beschadigd en verliest de beschermende werking.

Verwijder verontreinigingen bij voorkeur meteen. Als verontreinigingen te lang inwerken, kunt u ze soms niet meer verwijderen en kan het oppervlak verkleuren of aangetast worden.

## Voor het reinigen



- Schakel het toestel helemaal uit door op de tuimelschakelaar te drukken.

De tuimelschakelaar bevindt zich rechts onder het bedieningsveld.

- Trek de stekker uit het stopcontact of schakel de zekering van de huisinstallatie uit.
- Haal de ingevroren levensmiddelen uit het toestel en sla deze op een koele plaats op.
- Haal alle uitneembare onderdelen uit het toestel.

## Binnenruimte, accessoires

- Reinig het toestel minstens één keer in de maand.
- Reinig het toestel met lauwwarm water en wat afwasmiddel. Reinig alle delen met de hand en niet in de afwasautomaat.
- Neem binnenruimte en accessoires na het reinigen met helder water af. Wrijf alles met een doek droog. Laat de deur van het toestel korte tijd openstaan.

## Aluminium frames

De frames van de plateaus en de deurvakken zijn van aluminium.

Aluminium is een 'levend metaal' dat sterk reflecteert. Gezichtshoek, lichtval en omgeving bepalen het reflecterende effect en daarmee de optische uitstraling van het toestel.

Aluminium is gevoelig voor krassen en sneetjes.

Als er vuil op het aluminium zit, verwijder dat dan direct om te voorkomen dat het materiaal verkleurt.

## Bak voor ijsblokjes

- Trek de bak voor de ijsblokjes uit het toestel.
- Leeg de bak en spoel hem met warm water.
- Droog de bak en de spindel grondig af zodat de nieuwe ijsblokjes er niet aan vastvriezen.

Om de bak voor ijsblokjes terug te plaatsen

- schuift u deze terug in het toestel totdat hij vastklikt.
- Lukt het u niet om de bak helemaal naar binnen te schuiven, draai dan een beetje aan de spindel in de bak.

# Reiniging en onderhoud

## Lekbakje



Het lekbakje vangt overgelopen water op.

Sensoren in het lekbakje meten wanneer het vol is en moet worden geleegd. Het symbool voor de vergrendeling  in het bedieningsveld van de Ice/Water Dispenser gaat knipperen en de toevoer van water en ijs stopt automatisch.

Om te voorkomen dat er geurtjes ontstaan kunt u het lekbakje beter dagelijks reinigen.

Wanneer het  - symbool knippert, doet u het volgende.

- Neem het uitlekplateau en het rooster uit het apparaat.
- Dep het lekbakje droog met een spons of theedoek en maak het schoon.
- Reinig het uitlekplateau en het rooster.
- Zet het uitlekplateau met het rooster weer terug in het toestel.

Het  - symbool is nu weer uit.

## Ventilatieopeningen

- Reinig alle luchttoevoer- en luchtafvoeropeningen regelmatig met een borsteltje of een stofzuiger. Afzettingen van stof verhogen het stroomverbruik.

## Deurdichtingen

Behandel de deur dichting / deurdichtingen niet met olie of vet om te voorkomen dat deze in de loop van de tijd poreus wordt / worden.

- Reinig de deur dichting / deurdichtingen regelmatig alleen met helder water en wrijf deze / ze daarna met een doek grondig droog.

## Na het reinigen

- Plaats alle toebehoren weer terug in het toestel.
- Sluit het toestel weer aan en schakel het weer in.
- Schakel de SuperFrost-functie in, zodat het in de diepvrieszone weer snel koud wordt.
- Plaats de diepvriesrekken met de levensmiddelen in de diepvrieszone zodra de temperatuur in de diepvrieszone laag genoeg is.
- Schakel de SuperFrost-functie weer uit, zodra een constante temperatuur van minstens  $-18^{\circ}\text{C}$  is bereikt.

Herstellingen aan elektrische toestellen mag u enkel en alleen door een vakman of vakvrouw laten uitvoeren. Door ondeskundig uitgevoerde herstellingen kunnen er niet te onderschatten risico's voor de gebruiker ontstaan.

### Wat gedaan als . . .

#### . . . het toestel niet koelt?

- Controleer of het toestel ingeschakeld is. Op het bedieningspaneel brandt de thermometertoets.
- Controleer of de stekker van het toestel goed in het stopcontact zit.
- Controleer of de desbetreffende zekering in uw zekeringenkast is gesprongen, omdat er een probleem is met het vriestoestel, de elektrische spanning in uw huis of een ander toestel.  
Neem contact op met een elektricien of de Service After Sales van Miele.
- Controleer de ingestelde temperatuur.

#### . . . de temperatuur in de vrieszone te laag is?

- Stel een hogere temperatuur in.
- Schakel de functie "Superfrost" uit, als u deze had ingeschakeld.
- Controleer of de toesteldeur goed dicht is.

- Werd een grote hoeveelheid levensmiddelen in één keer ingevroren?  
Omdat de compressor daardoor zeer lang werkt, daalt de temperatuur automatisch.

#### . . . de toesteldeur niet verschillende keren na elkaar kan worden geopend?

- Dit is geen storing. Door de zuigende werking kunt u de deur pas na enige tijd zonder extra moeite openen.

#### . . . de inschakelfrequentie en inschakelduur van de compressor toenemen?

- Controleer of de luchttoevoer- en luchtafvoeropening onderaan in de kastsokkel afgedekt of verstopt is.
- De toesteldeur werd vaak geopend of er werden grote hoeveelheden levensmiddelen in het toestel geplaatst.
- Controleer of de toesteldeur goed dicht is.

#### . . . de compressor constant werkt?

Om energie te besparen schakelt de compressor bij een gering koudeverbruik op een laag toerental over. Daardoor wordt de werkingstijd van de compressor verlengd.

## Wat gedaan als . . . ?

---

### **. . . op het temperatuurdisplay voor de vrieszone -18 °C wordt weergegeven, hoewel ik een hogere temperatuur heb ingesteld?**

Dit is geen storing. Als de ijsblokjesautomaat is ingeschakeld en de kamertemperatuur laag is, (<+18 °C), daalt de temperatuur automatisch tot -18 °C. Alleen zo is een foutvrije werking van de ijsblokjesautomaat gegarandeerd.

### **. . . het ingevroren voedsel ontdooit omdat het te warm is in de vrieszone?**

- Is de kamertemperatuur lager dan die waarvoor uw toestel ontworpen is?

Verhoog de kamertemperatuur.

De compressor schakelt minder vaak in als de kamertemperatuur te laag ligt. Daardoor kan het te warm worden in de vrieszone.

### **. . . de levensmiddelen vastgevroren zijn?**

- Maak de levensmiddelen los met een stomp voorwerp, bijv. een lepelsteel.

### **. . . er een waarschuwingssignaal weerklinkt?**

De toesteldeur staat langer dan ca. 5 minuten open!

- Doe de toesteldeur dicht!

### **. . . het waarschuwingssignaal weerklinkt en de sensortoets voor het temperatuur-/deuralarm constant brandt of knippert?**

- De toesteldeur staat open of
- de temperatuur in het toestel is te sterk gestegen, omdat
  - te veel warme kamerlucht in het toestel is binnengestroomd,
  - grote hoeveelheden verse levensmiddelen zijn ingevroren,
  - er zich een stroomonderbreking heeft voorgedaan.

Zodra de alarmtoestand beëindigd is, stopt het waarschuwingssignaal en gaat de sensortoets voor het temperatuur-/deuralarm uit.

Het temperatuurdisplay geeft de hoogste temperatuur weer die werd bereikt in de vrieszone.

Controleer of de levensmiddelen gedeeltelijk of volledig ontdooit zijn. Als dit het geval is, verwerkt u de levensmiddelen (koken of braden) voor u ze weer invriest.

### **. . . de indicator voor het vervangen van de waterfilter een rode kleur heeft en constant brandt?**

De waterfilter moet binnenkort worden vervangen.

- Bestel indien nodig alvast een nieuwe waterfilter bij uw Miele-handelaar.

### **. . . de indicator voor het vervangen van de waterfilter een rode kleur heeft en knippert?**

- De waterfilter moet nu worden vervangen.

### **. . . het symbool knippert op het bedieningspaneel van de verdeler voor ijsblokjes, gemalen ijs of fris water?**

de opvangschaal van de verdeler voor ijsblokjes, gemalen ijs of fris water is vol.

- Maak de opvangschaal leeg.

### **. . . het bedieningspaneel beslaat?**

Het verwarmingselement achter het bedieningspaneel is uitgeschakeld.

- Schakel de functie tegen het beslaan van het bedieningspaneel opnieuw in (zie "Verdeler voor ijsblokjes, gemalen ijs of fris water").

### **. . . de verdeler voor ijsblokjes, gemalen ijs of fris water niet kan worden ingeschakeld?**

- Controleer of het toestel op het elektriciteitsnet aangesloten is.

### **. . . de verdeler voor ijsblokjes, gemalen ijs of fris water na het inschakelen niet direct klaar is voor gebruik?**

Dit is geen storing.

Na het openen en sluiten van de toesteldeur kan het enkele seconden duren voordat de verdeler voor ijsblokjes, gemalen ijs of fris water klaar is voor gebruik.

### **. . . de verdeler voor ijsblokjes, gemalen ijs of fris water geen ijsblokjes maakt of geen fris water levert?**

- Controleer of het toestel ingeschakeld is.
- Controleer of de verdeler voor ijsblokjes, gemalen ijs of fris water ingeschakeld is.
- Controleer of de vergrendeling van de verdeler voor ijsblokjes, gemalen ijs of fris water actief is (het symbool  op het bedieningspaneel heeft een gele kleur).
- Controleer of het toestel is aangesloten op de drinkwaterleiding.
- Is de watertoevoerleiding ontluicht voordat u de ijsblokjesautomaat voor het eerst gebruikte?
- Controleer of de waterkraan opengedraaid is.
- Controleer of de bak voor ijsblokjes zich in de juiste positie bevindt.
- Controleer of de temperatuur in de vrieszone te hoog is.
- Controleer of de waterdruk hoog genoeg is. De waterdruk moet tussen 1,7 en 5,5 bar liggen.
- Controleer of de waterkraan verkeerd is geïnstalleerd, waardoor de waterdruk te laag is.

## Wat gedaan als . . . ?

---

- Controleer of de functie tegen het samenvriezen van het ijs van de verdeler voor ijsblokjes, gemalen ijs of fris water uitgeschakeld is. Doorat het ijs niet meer op regelmatige afstanden door een spil wordt losgemaakt, kan het ijs samenvriezen en de uitvoertuit verstopt raken (zie "Verdeler voor ijsblokjes, gemalen ijs of fris water").

Hou er rekening mee dat het tot 10 uur kan duren voor de eerste ijsblokjes worden gemaakt.

### **. . . de verdeler voor ijsblokjes, gemalen ijs of fris water alleen kleine ijsblokjes maakt?**

- Gebruikt u andere huishoudtoestellen met een vaste wateraansluiting? Vermijd gelijktijdig gebruik van de afwasautomaat, wasautomaat enz.
- Controleer of de waterfilter moet worden vervangen.
- Controleer of de waterdruk hoog genoeg is. De waterdruk moet tussen 1,7 en 5,5 bar liggen.
- Controleer of de waterkraan verkeerd is geïnstalleerd, waardoor de waterdruk te laag is.

Hou er rekening mee dat het tot 10 uur kan duren voor de eerste ijsblokjes worden gemaakt.

- Controleer of de bak voor ijsblokjes vuil is. Zo ja, reinig dan de bak voor ijsblokjes.

### **. . . de verdeler voor ijsblokjes, gemalen ijs of fris water te weinig of ongelijkvormige ijsblokjes maakt of water levert dat niet koel genoeg is?**

- Controleer of de waterdruk hoog genoeg is. De waterdruk moet tussen 1,7 en 5,5 bar liggen.
- Controleer of de temperatuur in de vrieszone te hoog is.
- De waterfilter moet nu worden vervangen.

### **. . . de ijsblokjes slecht ruiken of smaken?**

- Gebruikt u de verdeler voor ijsblokjes, gemalen ijs of fris water slechts zelden? Als ze lang bewaard worden, kunnen ze de geur en smaak van andere stoffen overnemen.
- Bewaart u onverpakte levensmiddelen in de vrieszone? IJs kan de geur en smaak van onverpakte levensmiddelen overnemen.

### **. . . er regelmatig geluiden van de verdeler voor ijsblokjes, gemalen ijs of fris water te horen zijn?**

Dit is geen storing!

De functie tegen het samenvriezen van het ijs is actief. Hierdoor beweegt de spil regelmatig door het ijs. Dit voorkomt dat het ijs samenvriest en de uitvoertuit verstopt raakt.



### . . . er water loopt uit het toestel?

- Draai de waterkraan onmiddellijk dicht!
- Controleer of de waterleiding in het toestel defect is. Neem contact op met de dienst Herstellingen aan huis van Miele!
- Controleer of de waterdruk te laag is.
- Controleer of de waterkraan verkeerd is geïnstalleerd.

### . . . op het temperatuurdisplay afwisselend "\_F" en "121" wordt weergegeven?

Er is geen watertoevoer naar de ijsblokjesautomaat.

- Controleer of het toestel is aangesloten op de drinkwaterleiding.
- Controleer of de waterkraan openge draaid is.

### . . . op het temperatuurdisplay een andere foutmelding met "\_F" wordt weergegeven?

Er zit een storing in het toestel. Neem contact op met de dienst Herstellingen aan huis van Miele.

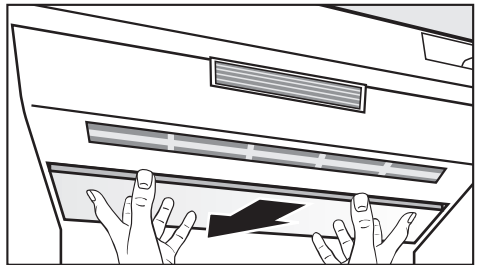
### . . . de binnenverlichting niet meer werkt?

Was de toesteldeur gedurende lange tijd geopend? De verlichting wordt automatisch uitgeschakeld als de deur ca. 5 minuten geopend is gebleven. Dit voorkomt oververhitting. Na een bepaalde afkoeltijd wordt ze opnieuw ingeschakeld.

Als de binnenverlichting ook niet werkt als de deur maar eventjes open gaat, dan is de verlichting defect.

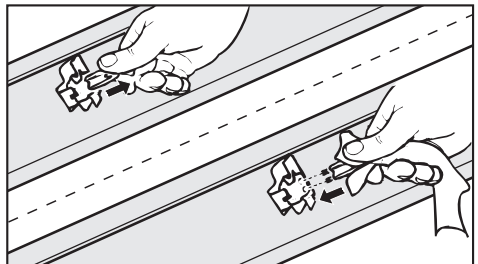
- Druk op de tuimelschakelaar om het toestel uit te schakelen.
- Ontkoppel het toestel van het elektriciteitsnet door de desbetreffende zekering in de zekeringenkast uit te schakelen.

### Bovenverlichting:



- Neem de lampafdekking met beide handen vooraan vast en schuif ze naar achteren.
- Til de lampafdekking er naar voren toe uit.

U mag een halogeenlampje nooit met uw blote vingers aanraken! Gebruik een zachte doek om een halogeenlampje te vervangen.

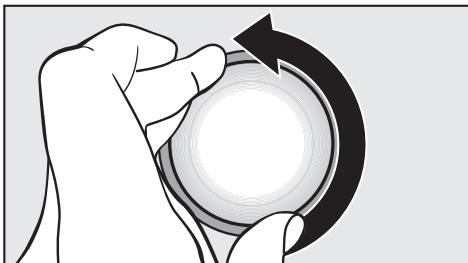


- Verwijder het defecte halogeenlampje.

## Wat gedaan als . . . ?

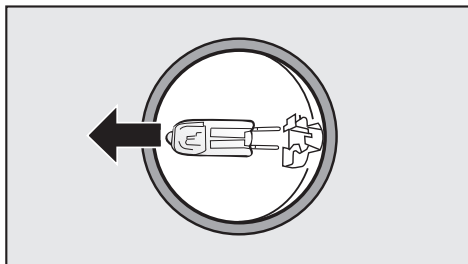
- Plaats het nieuwe halogeenlampje in de fitting.  
Type halogeenlampje:  
20 W/12 V/fitting GY 6.35.
- Plaats de lampafdekking terug.  
Plaats ze eerst achteraan terug en trek ze vervolgens naar voren toe, zodat ze vastklikt.

### Zijverlichting:



- Draai de lampafdekking in tegenwijzerzin en verwijder ze.

U mag een halogeenlampje nooit met uw blote vingers aanraken!  
Gebruik een zachte doek om een halogeenlampje te vervangen.



- Verwijder het defecte halogeenlampje.
- Plaats het nieuwe halogeenlampje in de fitting.  
Type halogeenlampje:  
5 W/12 V/fitting G 4.

Als u de storing niet kunt verhelpen aan de hand van de bovenstaande informatie, neemt u contact op met de dienst Herstellingen aan huis van Miele.

Om het koudeverlies zo beperkt mogelijk te houden, laat u indien mogelijk de deur van het toestel dicht tot de storing verholpen is.

Het toestel wordt geleverd met een waterfilter, die het leidingwater voor het maken van de ijsblokjes filtert.

U kunt de geïnstalleerde waterfilter (bypassfilter) door een waterfilter met actieve-kooldeeltjes vervangen. De waterfilter met actieve-kooldeeltjes filtert chloor en andere smaak- en geurbeïnvloedende stoffen uit het leidingwater, zodat voor het maken van de ijsblokjes alleen kwalitatief hoogwaardig water wordt gebruikt.

Nieuwe waterfilters (bypass- en actieve-koolfilter) zijn verkrijgbaar bij uw Miele-handelaar.

Om kwalitatief hoogwaardige ijsblokjes te garanderen, is het zeer belangrijk dat de waterfilter regelmatig wordt vervangen!

## Let op:

- Nadat u een nieuwe waterfilter hebt geplaatst, verwijdert u alle ijsblokjes die in de daaropvolgende 24 uur worden gemaakt.
- Wanneer u de ijsblokjesautomaat inschakelt nadat u die gedurende lange tijd niet hebt gebruikt, maakt u de bak voor ijsblokjes leeg en verwijdert u alle ijsblokjes die in de daaropvolgende 24 uur worden gemaakt.
- Als u het toestel of de ijsblokjesautomaat in de laatste weken of maanden nauwelijks hebt gebruikt, of als de ijsblokjes slecht ruiken, vervangt u de waterfilter.

## Indicator voor het vervangen van de waterfilter

De indicator voor het vervangen van de waterfilter gaat ongeveer om de 6 maanden aan, afhankelijk van de hoeveelheid gemaakte ijsblokjes.



- Als de indicator voor het vervangen van de waterfilter rood **oplicht**, geeft dit aan dat de waterfilter binnenkort moet worden vervangen.
- Hou er dan rekening mee dat de waterfilter binnenkort moet worden vervangen.

Nieuwe waterfilters (bypass- en actieve-koolfilter) zijn verkrijgbaar bij uw Miele-handelaar.

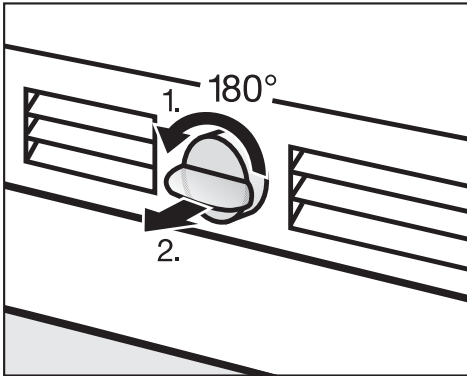
- Als de indicator voor het vervangen van de waterfilter een rode kleur heeft en **knippert**, geeft dit aan dat de waterfilter nu moet worden vervangen.

# Waterfilter

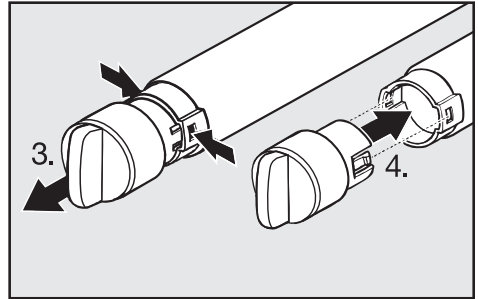
## Waterfilter vervangen

Als er lucht zit in het systeem en u verwijdert de filter, kan het filterpatroon met kracht worden uitgestoten en kan er water uit het toestel spat-ten.

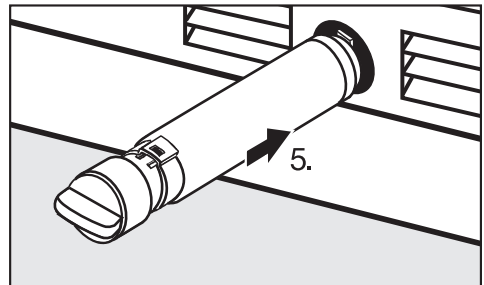
Ga daarom uiterst voorzichtig te werk als u de filter vervangt.



- Druk de knop in en draai deze 180° in tegenwijzerzin (1).
- Trek het gebruikte filterpatroon uit het toestel (2.).



- Verwijder de filterafdekking van het gebruikte filterpatroon (3.).
- Haal het nieuwe filterpatroon uit de verpakking en verwijder de beschermende afdekking.
- Plaats de filterafdekking op het nieuwe filterpatroon (4.).



- Schuif het filterpatroon horizontaal in de opening in het sokkelpaneel (5.).
- Draai de knop 180° in wijzerzin, tot deze in verticale positie staat (6.).



- Na het vervangen van de waterfilter knippert de indicator voor het vervangen van de waterfilter nog steeds op het bedieningspaneel. Bevestig in de instellingen dat u de waterfilter hebt vervangen. Ga hiervoor te werk zoals hieronder beschreven.

## Waterfiltervervanging bevestigen



- Plaats een vinger op de indicator voor het vervangen van de waterfilter en laat uw vinger op de indicator rusten.



- Plaats vervolgens een vinger op de temperatuurtoets (trek uw andere vinger niet weg van de indicator voor het vervangen van de waterfilter!). Laat uw beide vingers ca. 5 seconden rusten, totdat een geluidssignaal weerklinkt.

Het vervangen van de waterfilter wordt bevestigd. De indicator zal ook de volgende keer weer aangaan wanneer de waterfilter moet worden vervangen.

De indicator voor het vervangen van de waterfilter op het bedieningspaneel gaat uit.

- Sluit de toesteldeur.

Nadat u een nieuwe waterfilter hebt geplaatst, verwijdert u alle ijsblokjes die in de daaropvolgende 24 uur worden gemaakt.

## Een externe waterfilter gebruiken

Als u een externe waterfilter in uw huisinstallatie hebt geïnstalleerd, laat u de waterfilter die in de fabriek is geïnstalleerd (bypassfilter) in het toestel.

## Waar bepaalde geluiden vandaan komen

Heel normale geluiden	Waar komen ze vandaan?
<b>Brrrrr ...</b>	Gebrom komt van de motor (compressor). Dat kan even wat harder worden terwijl de motor wordt ingeschakeld.
<b>Blubb, blubb ...</b>	Geborrel, geklots of gezoem komt van het koelmiddel dat door de buisjes vloeit.
<b>Klik ...</b>	U hoort een klik telkens als de thermostaat de motor in- of uitschakelt.
<b>Sssrrrrr ...</b>	Bij toestellen met verschillende zones of bij NoFrost-modellen kunt u een zacht geruis horen van de luchtstroming in de binnenruimte van het toestel.
<b>Krak ...</b>	Wanneer het materiaal in uw toestel uitzet, kunt u gekraak horen.

Hou ermee rekening dat motor- en stromingsgeluiden in het koelcircuit niet te vermijden zijn!

Geluiden die u vlot kunt verhelpen	Oorzaak	Oplossing
<b>Geklepper, gerammel, gerinkel</b>	Het toestel staat niet waterpas.	Stel het toestel waterpas. Schroef de voetjes in of uit het toestel of leg iets onder het toestel.
	Het toestel raakt andere toestellen of meubels.	Schuif het toestel van de meubels of andere toestellen weg.
	Laden, korven of legplaten trillen of knellen.	Controleer de uitneembare onderdelen en zet ze eventueel opnieuw op hun plaats.
	Flessen of recipiënten raken elkaar.	Schuif de flessen of recipiënten wat uit elkaar.
	De kabelhouder hangt nog tegen de achterwand van het toestel.	Neem de kabelhouder weg.

Neem bij storingen die u niet zelf kunt verhelpen contact op met

- uw Miele-handelaar
- of
- de dienst Herstellingen aan huis van Miele.

Het telefoonnummer van de dienst Herstellingen aan huis van Miele vindt u achter in deze gebruiks- en montageaanwijzing.

Om u gericht te kunnen helpen, heeft de dienst Herstellingen aan huis van Miele het toesteltype en het serienummer van uw toestel nodig. Beide gegevens vindt u op het typeplaatje in de binnenruimte van het toestel.

### **Duur en voorwaarden van de garantie**

De duur van de garantie bedraagt 2 jaar.

Voor meer informatie over de garantievoorwaarden in uw land neemt u contact op via het telefoonnummer van de dienst Consumentenbelangen (Productinformatie voor particulieren) van de N.V. Miele België.

Het telefoonnummer vindt u achter in deze gebruiks- en montageaanwijzing.

# Gegevens voor testinstellingen

---

De tests moeten volgens de **van toepassing zijnde normen en richtlijnen** worden uitgevoerd.

Bij het voorbereiden en uitvoeren van de toesteltests moet ook rekening worden gehouden met de volgende gegevens van de fabrikant:

- **Beladingsplannen,**
- Opmerkingen in de **gebruiks- en montageaanwijzing.**



## Informatie over de vaste wateraansluiting

De vaste wateraansluiting mag enkel worden uitgevoerd door gekwalificeerde vakmensen.

Ontkoppel het toestel van het elektriciteitsnet voordat u het op de waterleiding aansluit.

Sluit de watertoevoer af voordat u de watertoevoerleidingen van de ijsblokjesmaker aansluit.

De waterkwaliteit moet voldoen aan de drinkwatervorschriften van het land waarin het toestel wordt gebruikt.

De aansluiting op de drinkwaterleiding moet volgens de geldige voorschriften van het betreffende land gebeuren.

Bovendien moeten alle toestellen en voorzieningen die worden gebruikt om het drinkwater naar het toestel te voeren, voldoen aan de geldige voorschriften van het land waarin het toestel wordt gebruikt.

- Het toestel voldoet aan de eisen van IEC 61770 en EN 61770.
- De waterdruk moet tussen 1,7 en 5,5 bar liggen.



**Waarschuwing!**

Een te hoge waterdruk in de leiding kan het toestel beschadigen. Als de waterdruk in de leiding hoger is dan 5,5 bar moet u een drukregelaar plaatsen.

- De ingesloten roestvrij stalen slang heeft een lengte van 3 m. Het is niet toegestaan de roestvrijstalen slang te verlengen.

Vervang een defecte roestvrij stalen slang alleen door een originele roestvrijstalen slang van Miele (verkrijgbaar via de dienst Herstellingen aan huis van Miele, bij uw Miele-handelaar). De waterslang moet geschikt zijn voor drinkwatergebruik.

- Tussen de roestvrij stalen slang en de huiswateraansluiting moet een afsluitkraan voorzien zijn, om in geval van nood de watertoevoer te kunnen onderbreken.

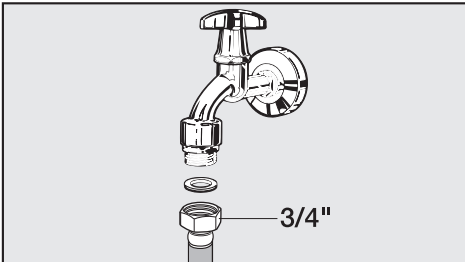
# Vaste wateraansluiting

De afsluitkraan moet nog toegankelijk zijn als het toestel ingebouwd is.

## Vaste wateraansluiting voorzien

De vaste wateraansluiting moet in elk geval voorafgaand aan de inbouw van het toestel voorzien zijn!

De vaste wateraansluiting mag niet worden uitgevoerd als het toestel elektrisch aangesloten is.



Voor de aansluiting op de watertoevoer is een afsluitkraan met een  $\frac{3}{4}$ " aansluitdraad vereist.

- Sluit de roestvrij stalen slang aan op de afsluitkraan.
- Let erop dat de schroefkoppeling goed zit.

## De watertoevoer naar het toestel moet gebeuren via een koudwaterleiding die

- rechtstreeks op uw drinkwateraftakking aangesloten is, zodat circulatie van het water in de koudwaterleiding wordt gegarandeerd.

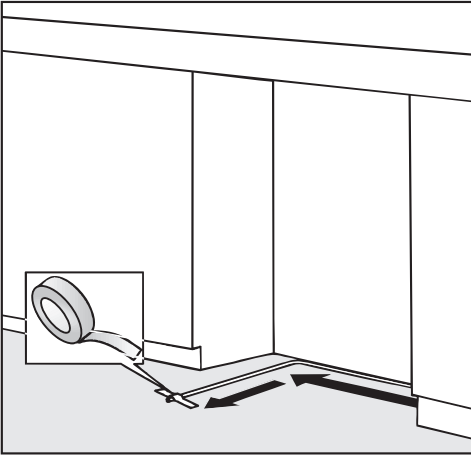
Zorg ervoor dat er geen water in de watertoevoer staat. Dit kan de smaak van het water en van de ijsblokjes negatief beïnvloeden.

- bestand is tegen de bedrijfsdruk.
- voldoet aan de hygiënevoorschriften.

## Vaste wateraansluiting

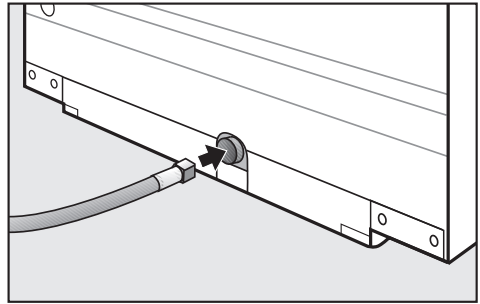
Voor de eerste ingebruikname moet de watertoevoer door een gekwalificeerde vakman worden ontluicht:

- Vul de roestvrijstalen slang daartoe net voor het aansluiten op het toestel zo goed mogelijk met water.
- Overgelopen water daarna met een doek opnemen.



- Leg de roestvrij stalen slang in een rechte hoek in de nis en bevestig ze met een stukje kleefband op de vloer. Zo kan hij bij het inschuiven van het toestel niet verschuiven of klem komen te zitten.
- Bouw het toestel nu in de nis in (zie rubriek "Toestel inbouwen").

Bij toestellen met een voorziening voor de slangdoorvoer



- plaatst u het toestel voor de inbouwnis en schuift u de roestvrij stalen slang door de doorvoer aan de achterzijde van het toestel.

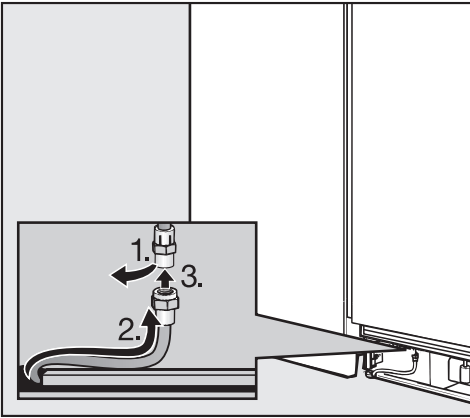
Voordat u dit doet, moet de inbouwnis al in dergelijke mate klaargemaakt zijn dat u alleen nog het toestel in de nis moet schuiven (zie rubriek "Toestel inbouwen").

- Ga nu verder met de inbouw van het toestel.

# Vaste wateraansluiting

## Roestvrij stalen slang op het toestel monteren

Als u de roestvrij stalen slang monteert, let er dan op dat ze daarbij niet geknikt of beschadigd raakt.



- Verwijder het bovenstuk (1.) van de wateraansluiting aan de voorzijde van het toestel.
- Draai de wartelmoer (2.) van de roestvrij stalen slang op de schroefdraad (3.).
- Zorg ervoor dat de schroefkoppelingen goed zitten en goed dicht zijn.
- Open de afsluitkraan van de watertoevoer voorzichtig en controleer het volledige watersysteem op dichtheid.
- Sluit het toestel nu elektrisch aan (zie "Elektrische aansluiting").

Ten laatste na 10 uur vallen de eerste ijsblokjes uit de ijsblokjesmaker in de bak voor ijsblokjes.

Het toestel wordt aansluitklaar geleverd voor wisselstroom van 50 Hz, 220 – 240 V.

De zekering moet minstens 10 A bedragen.

Het toestel moet worden aangesloten op een geaard stopcontact dat volgens de voorschriften is geïnstalleerd. De elektrische installatie moet uitgevoerd zijn overeenkomstig de plaatselijke voorschriften.

Het toestel moet in geval van nood snel kunnen worden losgekoppeld van het elektriciteitsnet. Daarom moet het stopcontact gemakkelijk toegankelijk zijn. Het mag zich dus niet achter het toestel bevinden.

Als het stopcontact na de inbouw niet meer toegankelijk is, moet in de installatie een scheidingsinrichting voor elke pool voorhanden zijn. Als stroomonderbrekers kunnen schakelaars worden gebruikt met een contactopening van minstens 3 mm. Denk hierbij bijvoorbeeld aan LS-schakelaars, zekeringen en contactsluiters (EN 60335).

De stekker en de aansluitkabel van het toestel mogen niet de achterzijde van het toestel raken. Anders kunnen de stekker en de aansluitkabel beschadigd raken door trillingen van het toestel. Dat kan een kortsluiting veroorzaken.

Ook andere toestellen mogen niet worden aangesloten op stopcontacten die zich bevinden achter het toestel.

Aansluiting via een verlengkabel is niet toegestaan, aangezien verlengkabels niet voldoende veiligheidsgaranties bieden. Er bestaat onder andere gevaar voor oververhitting.

Het toestel mag niet op gelijkstroom-wisselstroommutators worden aangesloten, die bijvoorbeeld bij **stroomvoorziening op zonne-energie** worden gebruikt.

In dat geval kunnen er zich bij het inschakelen van het toestel spanningspieken voordoen, die ertoe kunnen leiden dat het toestel wordt uitgeschakeld om veiligheidsredenen. De elektronische besturing kan beschadigd raken!

De stekker van de aansluitkabel van het toestel mag niet worden vervangen door een **energiebesparende stekker** (bijv. van het merk SavaPlug). Hierdoor wordt de energietoevoer naar het toestel verminderd en wordt het toestel te warm.

Als de aansluitkabel moet worden vervangen, dan mag dat alleen worden uitgevoerd door een erkende vakman of vakvrouw die op de hoogte is van elektriciteitsaansluitingen.

# Montagerichtlijnen

## Opstelplaats

Kies geen plaats direct naast een fornuis, een verwarming of in de buurt van een raam waar de zon direct naar binnen schijnt. Hoe hoger de kamertemperatuur, hoe langer de compressor werkt en er meer energie wordt verbruikt. Geschikt is een droge ruimte die kan worden verlucht.

Als u niet anders kunt dan het toestel naast een warmtebron te installeren, dient u de volgende minimumafstand tot de warmtebron te respecteren:

- 3 cm tot een elektrisch kookvlak,
- 30 cm tot een gaskookvlak of een oven.

Neem de volgende opmerkingen in acht bij het inbouwen van het toestel:

- het stopcontact moet gemakkelijk toegankelijk zijn in geval van nood. Het mag zich dus niet achter het toestel bevinden.
- De stekker en de aansluitkabel van het toestel mogen niet de achterzijde van het toestel raken. Anders kunnen deze beschadigd raken door trillingen van het toestel.
- Ook andere toestellen mogen niet worden aangesloten op stopcontacten die zich bevinden achter het toestel.

### **Belangrijk! Bij een hoge luchtvochtigheid**

kan zich condensaat neerslaan op de buitenvlakken van het toestel. Dat condenswater kan corrosie veroorzaken op de buitenwanden van het toestel. Daarom is het aan te bevelen het toestel met voldoende luchttoevoer in een droge en/of geklimatiseerde ruimte op te stellen.

Controleer na de inbouw of de toesteldeur goed sluit, de aangegeven luchttoevoer- en luchtafvoeropeningen werden aangehouden en het toestel zoals beschreven werd ingebouwd.

## Klimaatklasse

Het toestel is bestemd voor een bepaalde klimaatklasse (kamertemperatuur), waarvan de grenzen moeten worden aangehouden. De klimaatklasse is vermeld op het typeplaatje in de binnenruimte van het toestel.

Klimaatklasse	Kamertemperatuur
SN	+10 °C tot +32 °C
N	+16 °C tot +32 °C
ST	+16 °C tot +38 °C
T	+16 °C tot +43 °C

Een te lage kamertemperatuur heeft tot gevolg dat de compressor gedurende lange tijd niet werkt. Dit kan tot hogere temperaturen in het toestel leiden, waardoor schade kan ontstaan.

Een veilige werking van het toestel is alleen dan gewaarborgd als het toestel overeenkomstig de gebruiksaanwijzing gemonteerd en aangesloten wordt.

Let op!  
Het toestel is erg zwaar en kan met geopende toesteldeur omkantelen. Hou de toesteldeur gesloten tot het toestel ingebouwd is en volgens de gebruiks- en montageaanwijzing in de inbouwnis is vastgezet.  
Het toestel is zwaar en groot. Daarom moet het in elk geval door twee personen worden ingebouwd.

Het gewicht van het toestel in lege toestand bedraagt:

**F 1472 Vi** . . . . . 139 kg

# Montagerichtlijnen

---

## Vloer van de inbouwnis

Om het toestel veilig te kunnen opstellen en te garanderen dat alle functies correct zullen werken, moet de vloer van de inbouwnis vlak zijn en waterpas liggen.

De vloer van de inbouwnis moet uit hard, onbuigzaam materiaal bestaan.

Als het toestel vol zit, is het erg zwaar. Daarom moet de ondergrond een hoog draagvermogen hebben. Raadpleeg in geval van twijfel een architect of iemand met kennis van zaken.

Het gewicht van het toestel in volle toestand bedraagt ongeveer:

**F 1472 Vi** ..... 228 kg

## Deurscharnieren

Het toestel wordt geleverd met vaste deurscharnieren.

## Kasten/inbouw naast en boven het toestel

Het toestel wordt met schroeven vastgemaakt aan de kasten/inbouw naast en boven het toestel.

Daarom moeten de kasten/inbouw waaraan het toestel wordt vastgeschroefd vastgemaakt zijn aan de vloer of de muur.

## Luchttoevoer en -afvoer

De openingen voor luchttoevoer en -afvoer mogen niet afgedekt of afgesloten worden.

Bovendien moeten ze regelmatig van stof worden ontdaan.



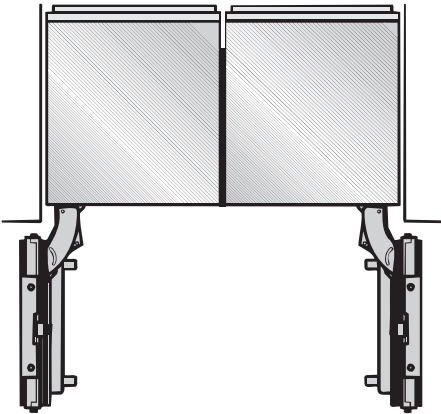
## Side-by-side-opstelling

Dit toestel kan vlak naast ("side-by-side") een ander koel-/vriestoestel worden opgesteld!

De side-by-side-montagekit is verkrijgbaar bij de Technische Dienst van Miele.  
Vraag uw Miele-handelaar welke combinaties met uw toestel mogelijk zijn!

Hoe de toestellen moeten worden vastgemaakt is in de gebruiksaanwijzing van de side-by-side-montagekit beschreven.

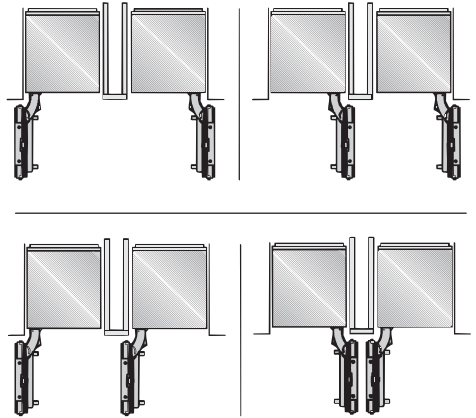
### Toestellen zonder tussenwand ertussen naast elkaar opstellen met behulp van de side-by-side-montagekit



Als er zich tussen de naast elkaar opgestelde toestellen geen tussenwand bevindt, moeten de toestellen met behulp van de side-by-side-montagekit direct met elkaar worden verbonden.

### Opstelling met tussenwand zonder de side-by-side-montagekit

De tussenwand moet minstens 16 mm dik zijn.



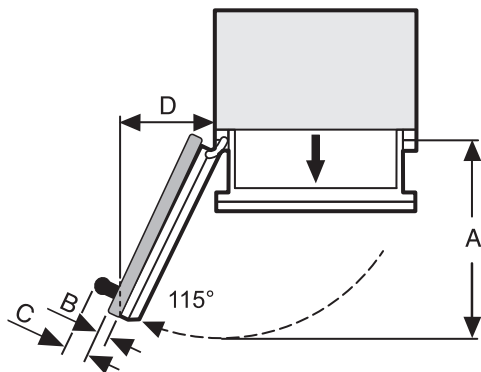
Als er zich tussen de naast elkaar opgestelde toestellen een tussenwand bevindt met een dikte **tussen 16 mm en 160 mm**, moeten de toestellen elk in hun eigen nis worden vastgezet met behulp van het bijgeleverde montage materiaal. U hebt in dit geval de side-by-side-montagekit nodig.

### Toestellen met tussenwand ertussen naast elkaar opstellen zonder behulp van de side-by-side-montagekit

Als er zich tussen de naast elkaar opgestelde toestellen een tussenwand bevindt met een dikte **van meer dan 160 mm**, moeten de toestellen elk in hun eigen nis worden vastgezet met behulp van het bijgeleverde montage materiaal (zonder side-by-side-montagekit).

# Montagerichtlijnen

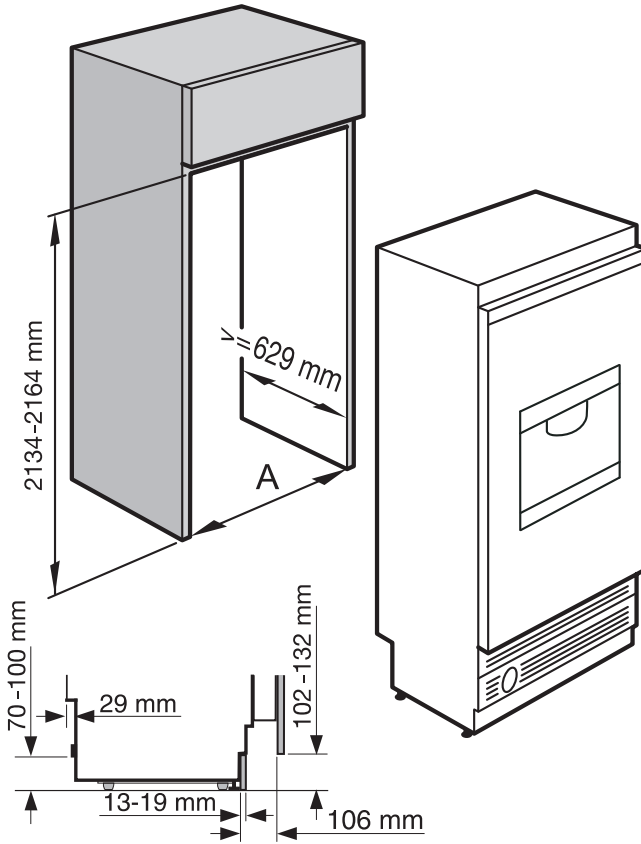
## Afmetingen van de toesteldeur (openingshoek 115°)



	<b>A</b>	<b>B</b>	<b>C</b>	<b>D</b>
<b>F 1472 Vi</b>	525 mm	Frontpaneel (max. 38 mm)*	Deurgreep*	234 mm

\* De afmetingen voor de frontpanelen en deurgrepen variëren afhankelijk van de inrichting van de keuken.

Voor dit vriestoestel raadt Miele aan de volledige deuropeningshoek van 115° te gebruiken.



Nisbreedte

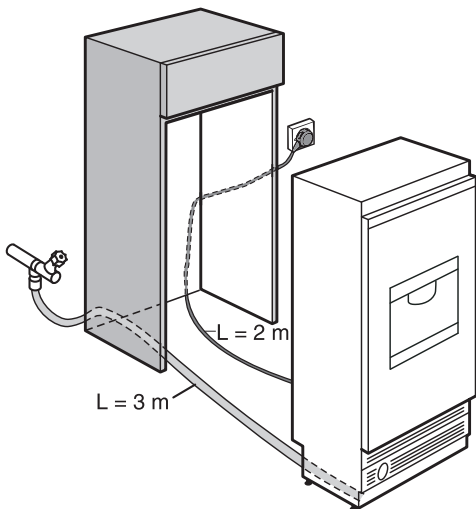
**A**

**F 1472 Vi**

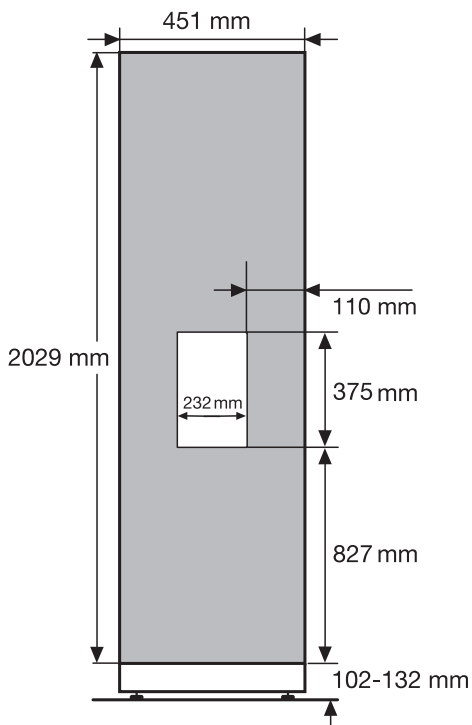
457 mm – 460 mm

# Inbouwafmetingen

## Positie van de elektrische en vaste wateraansluiting



## Afmetingen van het frontpaneel



Het toestel is zwaar en groot. Daarom moet het in elk geval door twee personen worden ingebouwd.

## **Gereedschap en toebehoren dat u nodig hebt**

- Accuboormachine
- TX-schroevendraaier
- Boormachine
- Boren van verschillende grootte en geschikt voor het desbetreffende materiaal
- Hamer
- Ratelsleutel (met een zeskantdop van 8 mm)
- Kleefband
- Waterpomptang
- Waterpas
- Winkelhaak

Bij het vastschroeven van de inbouwnis aan de daarachter liggende wand (zie rubriek "Toestel inbouwen"):

- geschikte pluggen/bevestigingschroeven afhankelijk van het soort wand
- Eventueel meerdere L-ijzers

## **Diversen**

- Trapladder
- Duveltje of steekwagentje
- Eventueel houten balken (met een doorsnede van minstens 75 mmx100 mm) als alternatieve kantelbeveiliging; lengte afhankelijk van de breedte van de inbouwnis
- Houtschroeven in verschillende formaten

## **Optioneel toebehoren**

- Side-by-side-montagekit voor side-by-side-opstelling van twee toestellen

# Het toestel inbouwen

---

## Roestvrijstalen frontpanelen

Bij uw Miele-handelaar of via de Service After Sales van Miele zijn roestvrijstalen frontpanelen en ventilatieroosters voor de sokkel met een roestvrijstalen look verkrijgbaar.

## Gewicht van het frontpaneel

Voordat u het frontpaneel monteert, dient u te controleren of het niet te veel weegt:

Toestel	Max. gewicht frontpaneel in kg
F 1472 Vi	65

Gemonteerde meubeldeuren die meer wegen dan het maximaal toegelaten gewicht kunnen tot beschadiging van de scharnieren leiden!

## Inbouw in een scheidingswand

Als het toestel in een scheidingswand wordt ingebouwd, moet de achterzijde van de inbouw nis ter hoogte van de toestel worden afgedekt.

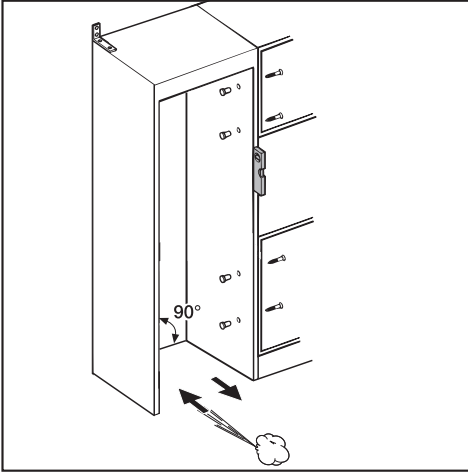
## Op het einde van het keukenblok

Als één kant van het toestel zichtbaar is, moet een zijpaneel worden gebruikt.

Voordat u het toestel in de inbouw nis plaatst, moet het zijpaneel worden vastgemaakt aan de wand, de vloer en de kasten/inbouw boven het toestel.

De afmetingen van het zijpaneel moeten gelijk zijn aan de tegenoverliggende meubelwand.

## De inbouwnis uitlijnen



Stel de inbouwnis voordat u het toestel inbouwt heel precies met een waterpas in. De hoeken van de nis moeten allemaal  $90^\circ$  zijn, omdat de meubeldeur anders niet precies tegen alle vier hoeken van de inbouwnis aanligt.

- De zijwanden van de inbouwnis moeten vlak zijn.
- De wanden van de inbouwnis moeten minstens 16 mm dik zijn.
- De sokkellijst moet minstens 13 mm dik zijn (19 mm aanbevolen).

## Inbouwnis controleren

- Controleer de inbouwafmetingen.
- Controleer de positie van de elektrische en wateraansluiting (rubriek "Elektrische aansluiting" en "Vaste wateraansluiting").
- Controleer de bevestiging van de kasten/inbouw naast en boven de inbouwnis. De kasten/inbouw naast en boven de inbouwnis moeten vastgemaakt zijn aan de muur.
- Controleer of de toesteldeur niet zal botsen tegen de aangrenzende kasten/inbouw (deuropeningshoek).

## Vóór de inbouw



### Waarschuwing!

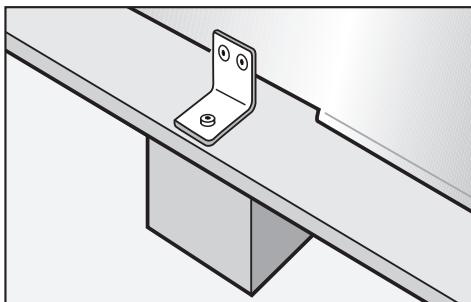
Het toestel is erg zwaar en kan omkantelen als een toesteldeur wordt geopend.

- Verwijder voor u het toestel inbouwt al het toebehoren uit het toestel of aan de achterzijde van het toestel.
- Verwijder de kabelhouder aan de achterzijde van het toestel.
- Controleer of de delen aan de achterwand van het toestel nergens tegenaan kunnen komen. Buig eventueel in de weg zittende delen voorzichtig weg.

Om de ondergrond tijdens de montage van het toestel te beschermen tegen beschadigingen,

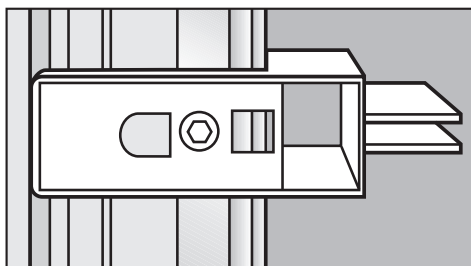
## Het toestel inbouwen

- legt u een stuk karton of iets dergelijks op de plaats waar het toestel zal worden opgesteld.




- U mag de installatiesteunen **niet** verwijderen van de toesteldeur. Deze zijn later nodig om het toestel in te bouwen in de nis.
- Controleer of het toestel tijdens het transport niet is beschadigd.

Als het toestel beschadigd is, dan mag u het in geen geval opstellen!



- Schroef de L-ijzers af waarmee het toestel op het pallet is bevestigd.

 **Waarschuwing!**  
Denk eraan dat het toestel nu niet meer vast staat!

- Til het toestel (met de achterkant eerst) voorzichtig van het pallet. Doe dit niet op uw eentje.

Zodra het toestel op de grond staat, kunt u het via de wieltjes aan de achterkant verplaatsen.

### Inbouwnis klaarmaken

 Hou de toesteldeur gesloten tot het toestel in de nis is vastgezet!

Het toestel is zwaar en groot. Daarom moet in elk geval worden nagegaan dat het toestel niet meer kan omkantelen wanneer het in de nis is vastgezet.

### Montagemateriaal

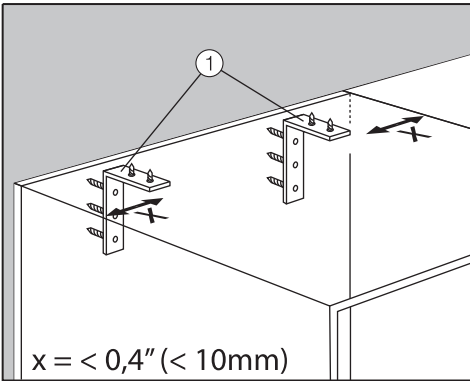
Het montage materiaal dat u voor de inbouw van het toestel nodig heeft wordt gelijk met het toestel in plastic zakjes geleverd. Op ieder plastic zakje staat een letter.

De hieronder vermelde letters geven aan welk plastic zakje u nodig hebt voor elke stap.

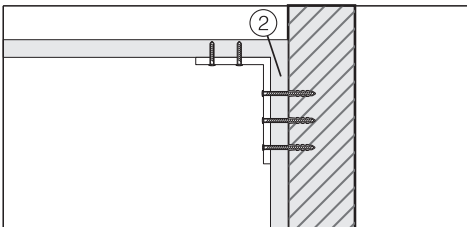


## Kantelbeveiliging

De meegeleverde kantelbeveiligingen ① zorgen ervoor dat het toestel veilig in de inbouwnis ② wordt vastgezet en een omkantelen van het toestel wordt voorkomen.



**⚠ Gevaar voor omkantelen**  
De inbouwnis moet meermaals op de daarachterliggende wand worden vastgeschroefd.  
Alleen op die manier kan worden voorkomen dat het later in de nis vastgezette toestel omkantelt!



Gebruik per toestel twee kantelbeveiligingen of per toestelcombinatie (side-by-side) vier kantelbeveiligingen.



- Plaats de kantelbeveiligingen ① links en rechts zodanig in de inbouwnis dat er een afstand tot de zijwanden blijft die kleiner is dan 10 mm.
- Markeer met behulp van de kantelbeveiligingen boorgaten in de achterwand en het plafond van de inbouwnis.
- Leg de kantelbeveiligingen even opzij. U hebt ze later opnieuw nodig.

Het bijgeleverde pakket bevat bevestigingsschroeven voor verschillend gebruik en verschillend materiaal.

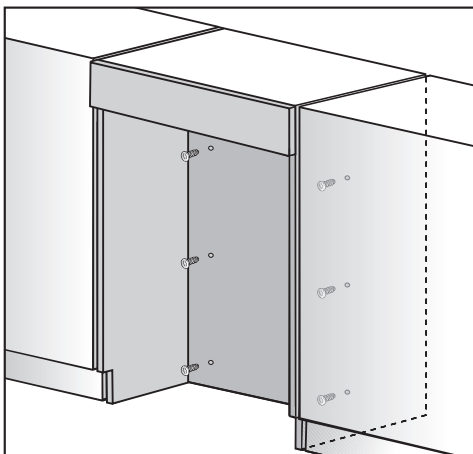
Als de kantelbeveiligingen niet betrouwbaar kunnen worden vastgezet met de bijgeleverde schroeven, moet u ze op een andere manier vastzetten.



- Maak de inbouwnis nu vast aan de wand.

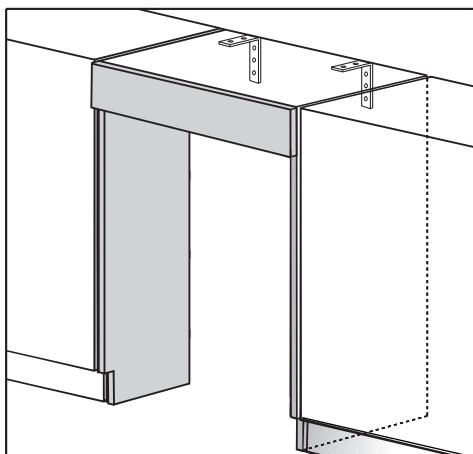
## Het toestel inbouwen

Bij een inbouwnis **met** achterwand



- schroeft u de achterwand van de inbouwnis op meerdere plaatsen direct vast op de daarachterliggende wand. Gebruik hiervoor geschikte pluggen/bevestigingsschroeven, afhankelijk van de soort wand.

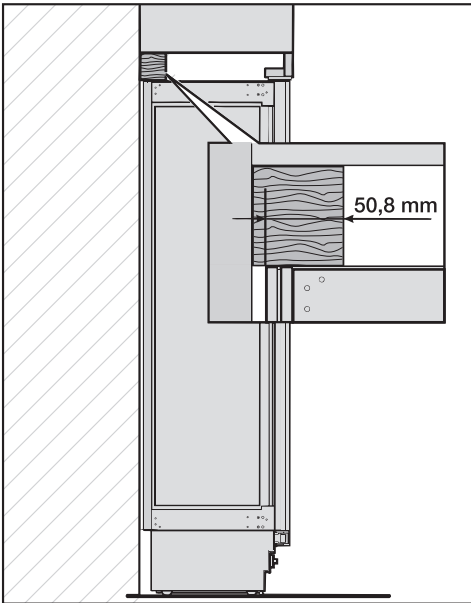
Bij een inbouwnis **zonder** achterwand



- schroeft u de inbouwnis op meerdere plaatsen vast aan de daarachterliggende wand met behulp van geschikte bevestigingsprofielen. Gebruik hiervoor geschikte pluggen/bevestigingsschroeven, afhankelijk van de soort wand.

## Alternatieve kantelbeveiliging monteren

Om het toestel vast te zetten, kunt u ook een alternatieve kantelbeveiliging monteren met behulp van een houten balk die u boven het toestel monteert. Zorg ervoor dat er geen spleet blijft tussen toestel en houten balk.



- De houten balk moet een doorsnede hebben van minstens 75 mm x 100 mm.
- De lengte van de houten balk moet gelijk zijn aan de breedte van de inbouwnis.
- Als de inbouwnis dieper is dan het toestel, gebruikt u een houten balk met een grotere doorsnede of een extra houten balk.
- De houten balk moet het toestel minstens 50,8 mm bedekken.

- Markeer de positie van de onderkant van de houten balk op de achterwand van de inbouwnis.
- Kies afhankelijk van de dikte van de houten balk schroeven die lang genoeg zijn.

Bepaal het aantal schroeven op basis van de nisbreedte. Zorg ervoor dat de balk zeker voldoende vast zal zitten!

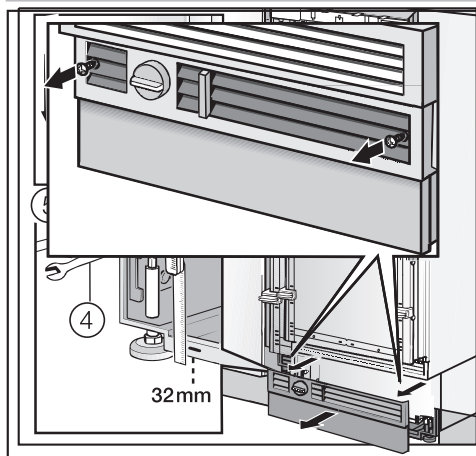
- Bepaal waar er muurstijlen zijn vlak bij de achterwand van de inbouwnis en markeer op basis hiervan de boorgaten op de houten balk.
- Boor de gaten voor in de houten balk.
- Schroef de houten balk vast op de achterwand van de inbouwnis.

Voorzie de vaste wateraansluiting van het toestel (zie rubriek "Vaste wateraansluiting").

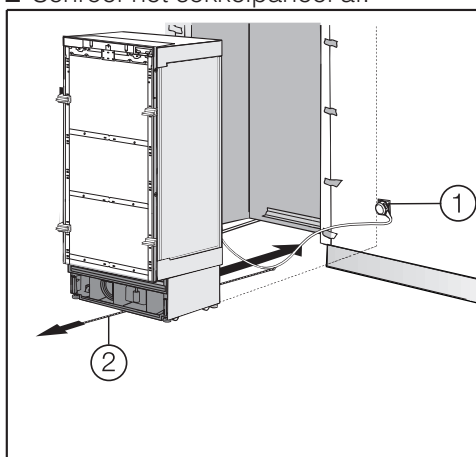
# Het toestel inbouwen

## Toestel in de nis schuiven

Als u een side-by-side-opstelling van twee toestellen wilt, verbindt u de toestellen nu met elkaar (zie gebruiksaanwijzing bij de side-by-side-montagekit).



- Schroef het sokkelpaneel af.



- Bescherm de aangrenzende frontpanelen.

- Steek de stekker in het stopcontact ①.

Het stopcontact moet zich naast het toestel bevinden en makkelijk bereikbaar zijn.

Anders moet het toestel via een externe alpolige schakelaar met voldoende contactopening kunnen worden in- en uitgeschakeld!

Bij een side-by-side-combinatie moet elk toestel op een afzonderlijk stopcontact zijn aangesloten.

- Zorg ervoor dat de aansluitkabel niet ingeklemd geraakt: bevestig een touw aan de aansluitkabel, ergens middenin. Wanneer u het toestel in de nis schuift, trekt u de kabel onder het toestel naar voren toe ②.
- Schuif het toestel voorzichtig in de inbouwnis.

Als het toestel niet vlot in de nis kan worden geschoven, doordat de vloer bijv. niet vlak is,

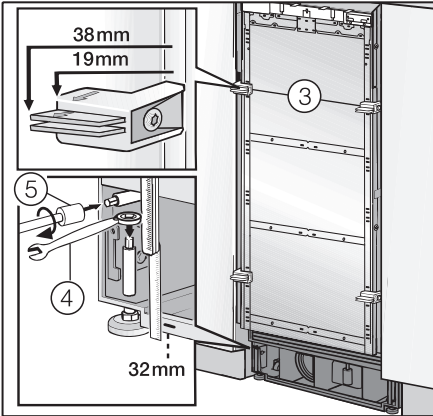
- draait u de voetjes achteraan (zie "Toestel waterpas zetten") wat uit en probeert u het toestel opnieuw in de nis te schuiven.

Terwijl u het toestel in de nis schuift, dient u ervoor te zorgen dat u de elektrische en vaste wateraansluiting niet beschadigt!

- Verwijder de zijbescherming van de aangrenzende frontpanelen.

## Toestel nivelleren

- Plaats het toestel waterpas ten opzichte van de aangrenzende frontpanelen.



De installatiesteunen ③ op de toesteldeur zijn ontworpen voor frontpanelen met een dikte van 19 mm of 38 mm.

De voorste en achterste regelvoetjes zijn in de hoogte verstelbaar. Het in de hoogte verstellen van de regelvoetjes doet u aan de voorzijde van het toestel:

- Voorste regelvoetjes: hoogteverstelling van boven af met een ratelsleutel (met een zeskantdop van 8 mm) ④.
  - Achterste regelvoetjes: hoogteverstelling met een (accu-)boormachine of een ratelsleutel (met een zeskantdop van 8 mm) op de stelas ⑤.
- Plaats een waterpas over de installatiesteunen ③ op de toesteldeur en controleer of het toestel waterpas staat.

Belangrijk!

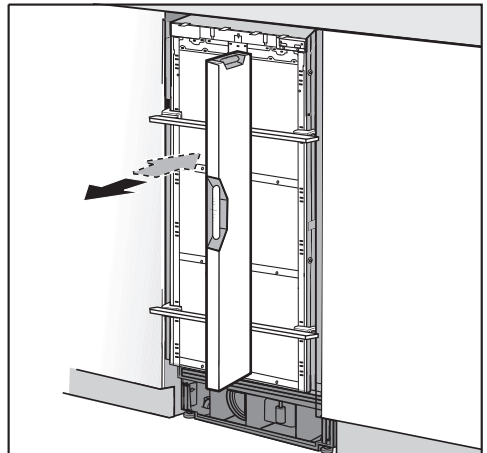
Bij het uitdraaien van de regelvoetjes dient u stapsgewijs te werk te gaan: altijd afwisselend links, rechts enz.

- Draai de regelvoetjes minstens uit tot de markering die op de sokkel is aangebracht, de aangegeven ijkafstand (32mm) heeft bereikt. De ijkafstand van 32 mm heeft betrekking op een nishoogte van 2134 mm.

Belangrijk!

Draai de regelvoetjes **slechts zover uit**, totdat de markering die op de sokkel is aangebracht, de afstand 62 mm heeft bereikt (max. nishoogte van 2164 mm).

Anders worden de achterste regelvoetjes beschadigd.

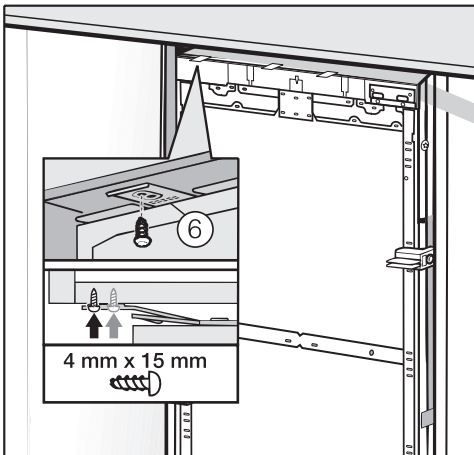


- Controleer met behulp van het waterpas nogmaals of het toestel waterpas staat.

## Het toestel inbouwen

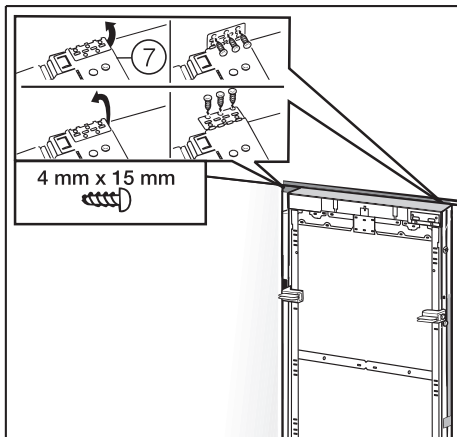
- Als een houten balk boven het toestel als alternatieve kantelbeveiliging is gebruikt, moet het toestel tot tegen de houten balk worden gedraaid.

### Het toestel in de nis bevestigen



- Schroef de bovenkoppelingen ⑥ vast op de kasten/inbouw boven de nis.

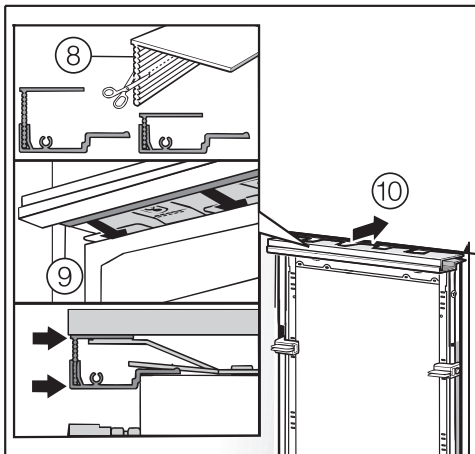
Als het toestel bovenaan niet kan worden vastgemaakt, kan het toestel met de zijkoppelingen in de nis worden vastgezet:



- Klap de zijkoppelingen ⑦ uit.



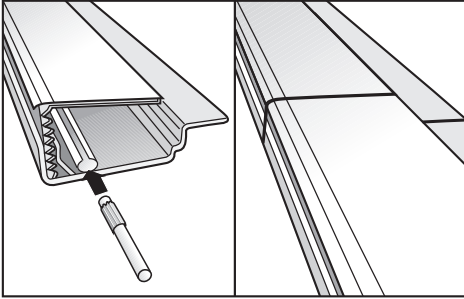
- Schroef de zijkoppelingen vast met de schroeven.



- Indien nodig verkort u de afdekljst ⑧ tot de vereiste hoogte.
- Zet beide afdekljsten op elkaar ⑨.
- Plaats de ineengezette afdekljst en duw tot u een klik hoort ⑩.

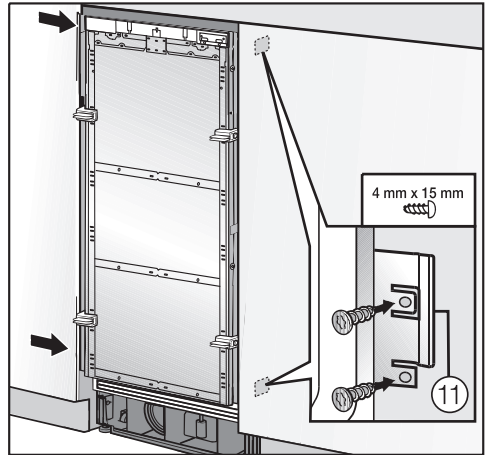
## Het toestel inbouwen

Bij een **side-by-side-combinatie** worden de afdeklijsten van beide toestellen naast elkaar geplaatst om één lange afdeklijst te vormen:



- Schuif de pin uit de side-by-side-montagekit tot halverwege in de rail in de afdeklijst van het toestel dat links staat.
- Schuif de andere afdeklijst op de pin en druk beide opvullijsten tegen elkaar.
- U hebt nu één lange afdeklijst. Plaats deze boven het toestel in de nis. Zorg dat hij vastklikt.

- Open de toesteldeur.



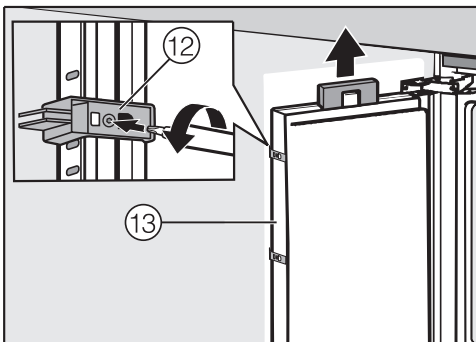
- Schroef de koppelingen ⑪ vast op de kasten/inbouw naast de nis.

Bij een side-by-side-combinatie kan bij beide toestellen alleen de kant die grenst aan de meubelwand worden vastgemaakt.

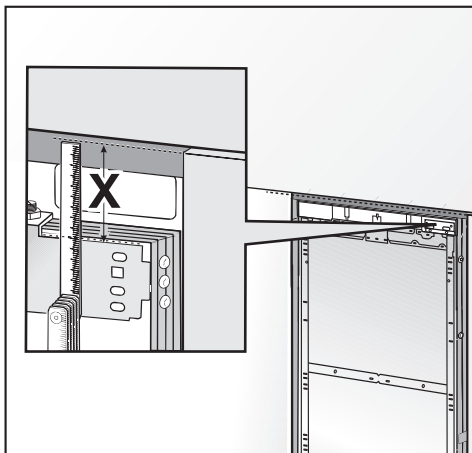
Sluit nu de waterslang aan op het toestel (zie "Vaste wateraansluiting").

# Het toestel inbouwen

## Montage van het frontpaneel voorbereiden



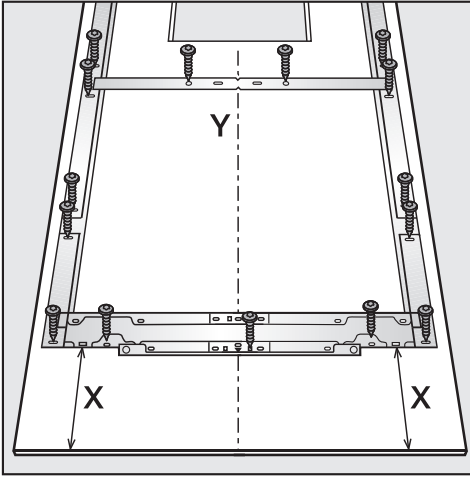
- Plaats het rek aan de binnenkant van de deur.
- Open de toesteldeur tot de aanslag.
- Schroef de installatiesteunen ⑫ van de toesteldeur.
- Leg de hoeklijsten ⑬ en de schroeven even opzij. U hebt ze later opnieuw nodig.
- Verwijder de afdekking van de lichtcontactschakelaar.
- Sluit de toesteldeur.



- Meet de afstand X tussen de afstelstrook en de bovenkant van het frontpaneel van de kast/inbouw eraan.
- Maak de twee moeren op de toesteldeur los en leg ze even opzij. U hebt ze later opnieuw nodig.
- Leg het te monteren frontpaneel met de binnenkant naar boven op een vaste ondergrond. Leg het op een deken om krassen te vermijden.



## Het toestel inbouwen

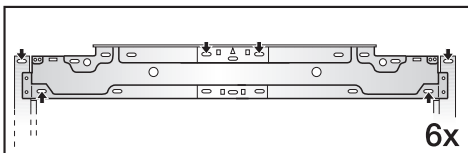


- Het montageframe bevat een groot aantal gaten, zodat het geschikt is voor een brede waaier aan frontpanelen.
- Voordat u het montageframe vastschroeft, bepaalt u welke gaten zich boven het dikste gedeelte van het frontpaneel bevinden. Gebruik deze gaten voor de schroeven!
- Kies altijd schroeven die korter zijn dan de dikte van het frontpaneel.
- Schroef van de binnenzijde af de toestelgreep op het frontpaneel.

- Markeer de afstand **X** op de binnenkant van het frontpaneel.
- Bereken en markeer ook het midden **Y** van het frontpaneel.
- Verwijder het montageframe van de toesteldeur en plaats het volgens de markeringen op het frontpaneel.
- Boor de gaten voor.
- Schroef het montageframe op het frontpaneel:  
bevestig het montageframe met minstens één schroef op elk bevestigingspunt.

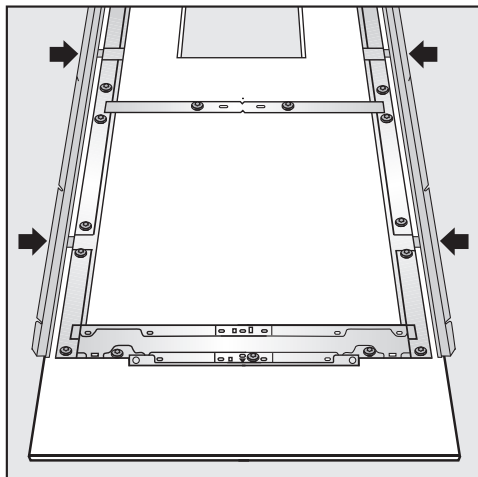


- Schroef het montageframe bovenaan het frontpaneel met minstens 6 schroeven vast:

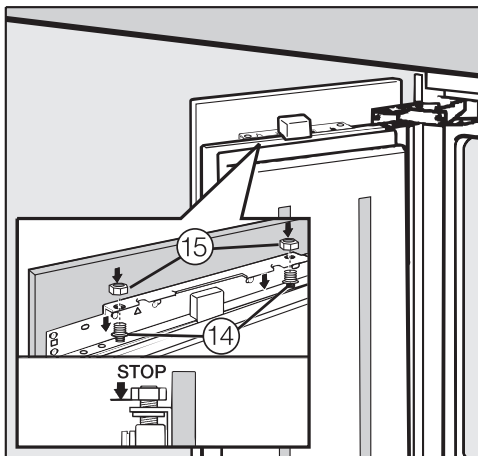


# Het toestel inbouwen

## Frontpaneel bevestigen en waterpas zetten



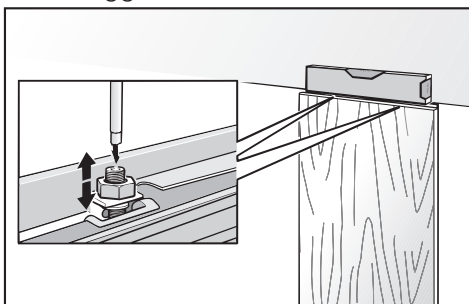
- Plaats de hoeklijsten tot de aanslag in de daarvoor voorziene openingen in het montageframe.



- Open de toesteldeur en hang het frontpaneel met het montageframe van boven af op de schroefdraadbouten (14).

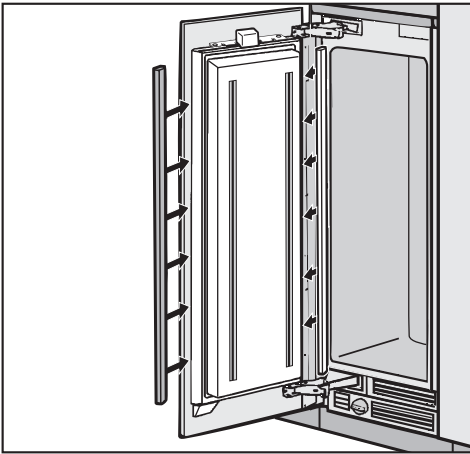


- Druk de hoeklijsten links en rechts in het witte kunststofframe en schroef ze vast. Extra schroeven vindt u in het plastic zakje met de letter E.
- Schroef de moeren (15) lichtjes op de schroefdraadbouten. Draai de moeren nog niet vast!
- Sluit de toesteldeur en controleer de afstand ten opzichte van de naastliggende meubeldeuren.

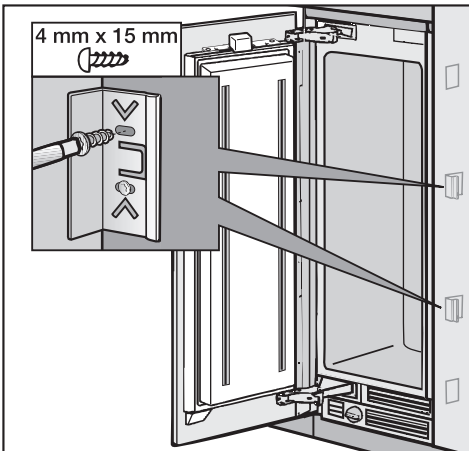


- Zet de toesteldeur waterpas in de hoogte. Doe dit via de schroefdraadbouten (14).
- Zet de toesteldeur waterpas in de diepte. Doe dit via de uitsparingen in de hoeklijsten. Zet de positie van de hoeklijsten vast met de schroeven.
- Draai de bovenste moeren (15) nu vast. De toesteldeur zit nu vast.

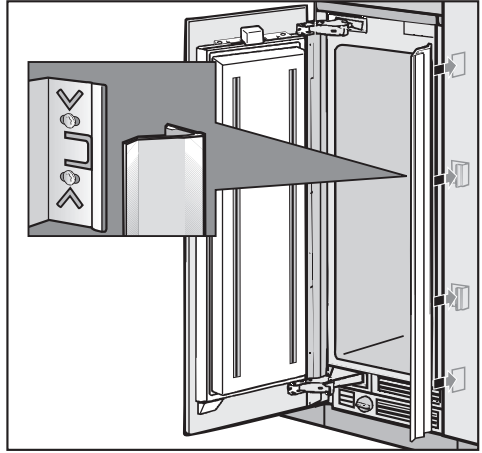
## Afdekkingen bevestigen



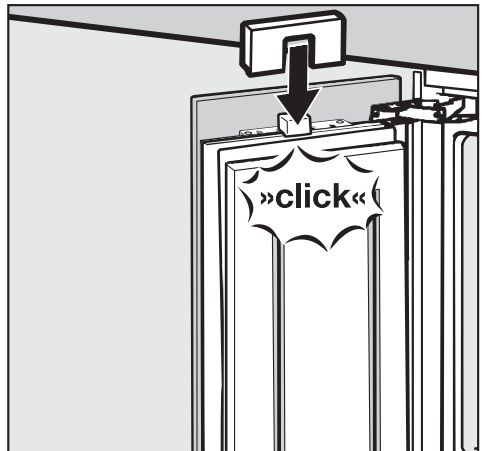
- Monteer aan beide kanten van de toesteldeur de afdekljsten van kunststof. Druk ze van onderen af in de kier tussen de toesteldeur en het frontpaneel.



- Bevestig aan beide kanten de klemmen voor de kierafdekkingslijsten.



- Plaats nu aan beide kanten de kierafdekkingslijsten op de klemmen. Bij een side-by-side-combinatie moeten deze kierafdekkingslijsten alleen aan de buitenkanten worden geplaatst.



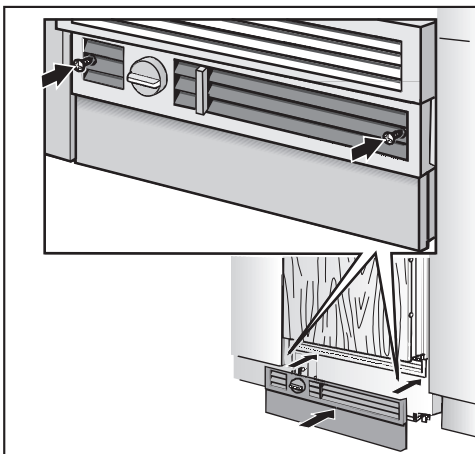
- Plaats de afdekking op de lichtcontactschakelaar.

# Het toestel inbouwen

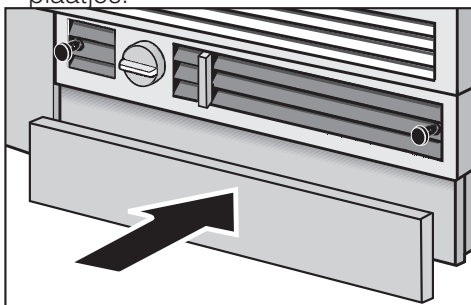
## Sokkellijst bevestigen

Dek de ventilatieopeningen in de sokkel niet af. Anders kan het toestel beschadigd raken.

- Verkort de sokkellijst indien nodig tot de vereiste lengte en hoogte (tussen de onderkant van de sokkel en de vloer).



- Bevestig het sokkelpaneel op het toestel en plaats de bijgeleverde afdekplaatjes.

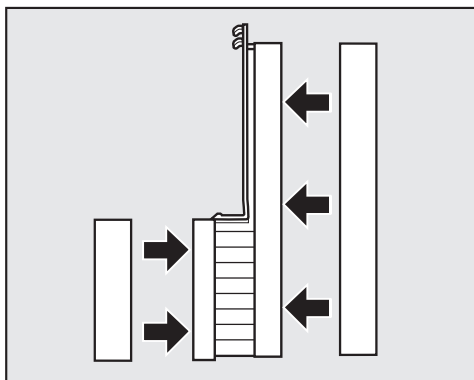


- Plaats de sokkellijst op het toestel.

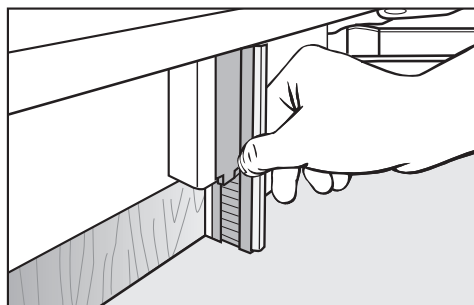
## Luchtscheider bevestigen

De luchtscheider onderaan in het ventilatierooster scheidt de toegevoerde lucht (luchttoevoer) van de afgevoerde lucht (luchtafvoer).

Hij voorkomt dat warme afvoerlucht in het toestel stroomt en dat daardoor bijvoorbeeld een kortsluiting ontstaat.



- Indien nodig verkort u de drie stukken van de luchtscheider tot de juiste hoogte.
- Plaats de schuimstof onderdelen weer in de zijkanten.
- Open de toesteldeur.

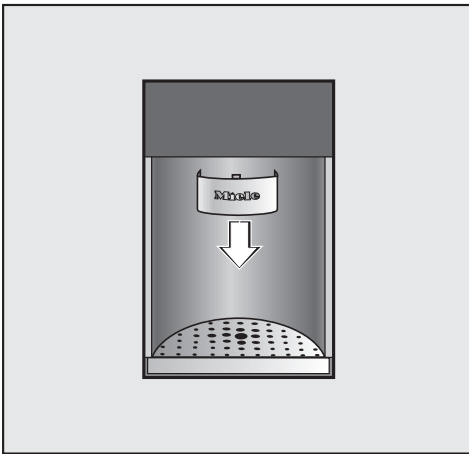


- Klem de luchtscheider onder aan de toesteldeur vast, tot deze vergrendelt.

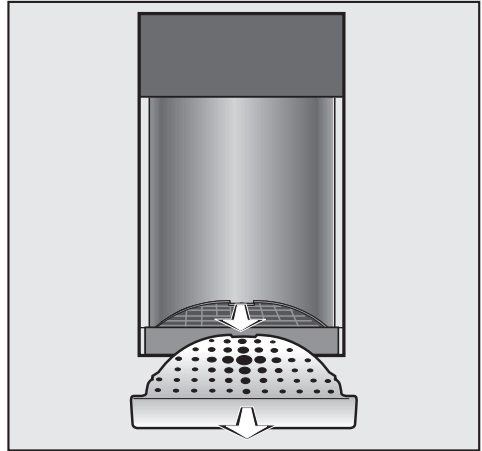
### Verdeler voor ijsblokjes, gemalen ijs of fris water waterpas zetten

Indien nodig kunt u de verdeler voor ijsblokjes, gemalen ijs of fris water in de diepte waterpas zetten ten opzichte van het frontpaneel.

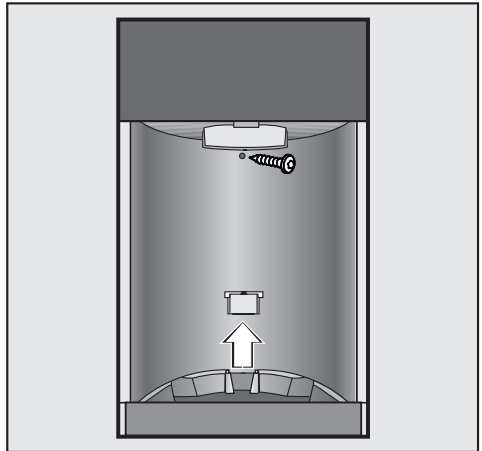
Trek de stekker uit of schakel de desbetreffende zekering in uw zekeringkast uit.



- Druk de uitvoertuit naar achteren en trek deze naar onderen toe af.

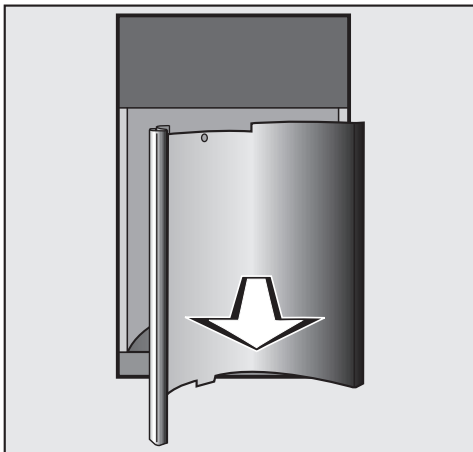


- Verwijder de opvangplaat en het rooster.

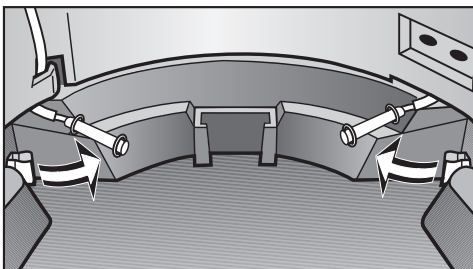


- Maak de schroef op de achterafdekking los.
- Trek van boven af de vergrendelingskoppeling op de opvangschaal af.

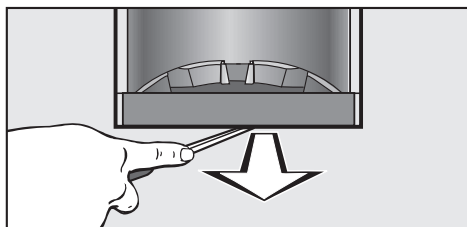
## Het toestel inbouwen



- Neem de achterafdekking weg.

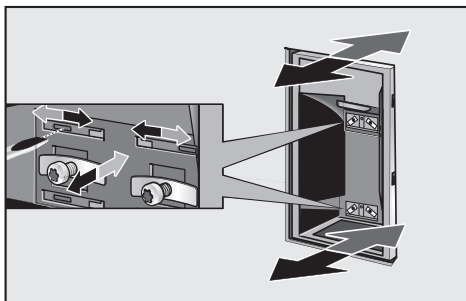


- Maak de detectiesensoren los en buig ze voorzichtig naar boven toe.



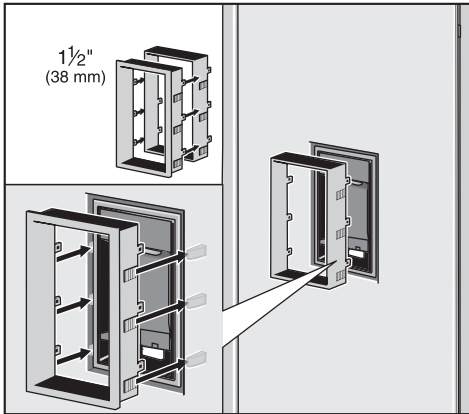
- Neem er de opvangschaal uit. Indien nodig, heft u deze met een schroevendraaier voorzichtig uit het toestel.

Wanneer u de opvangschaal uit het toestel hebt genomen, kunt u de verdeler voor ijsblokjes, gemalen ijs of fris water met behulp van de vier metaalstrips waterpas zetten.



- Maak de schroeven van de vier metaalstrips los.
- Steek een schroevendraaier in een van de vier sleuven en druk de verdeler voor ijsblokjes, gemalen ijs of fris water opzij, tot deze exact waterpas staat ten opzichte van het frontpaneel: de grijze pijlen geven de stand naar achteren aan, de zwarte pijlen de stand naar voren.
- Draai de schroeven van de vier metaalstrips weer vast.
- Plaats de opvangschaal terug en klik de detectiesensoren weer vast in de opvangschaal.
- Plaats de achterafdekking en de vergrendelingskoppeling terug en schroef de achterafdekking vast.
- Plaats het rooster en de opvangplaat terug.
- Plaats de uitvoertuit terug.

## Frame van de verdeler voor ijsblokjes, gemalen ijs of fris water bevestigen



Het woord "TOP" op de achterzijde van het frame geeft aan wat de bovenkant is.

Bij een frontpaneel van 19 mm:

- Plaats het frame op de verdeler voor ijsblokjes, gemalen ijs of fris water en druk het vast, tot het overal gelijkmatig aansluit op het frontpaneel.

Bij een frontpaneel met een dikte van 38 mm:

- Plaats het uitbreidingsframe op het frame.
- Plaats het frame op de verdeler voor ijsblokjes, gemalen ijs of fris water en druk het vast, tot het overal gelijkmatig aansluit op het frontpaneel.









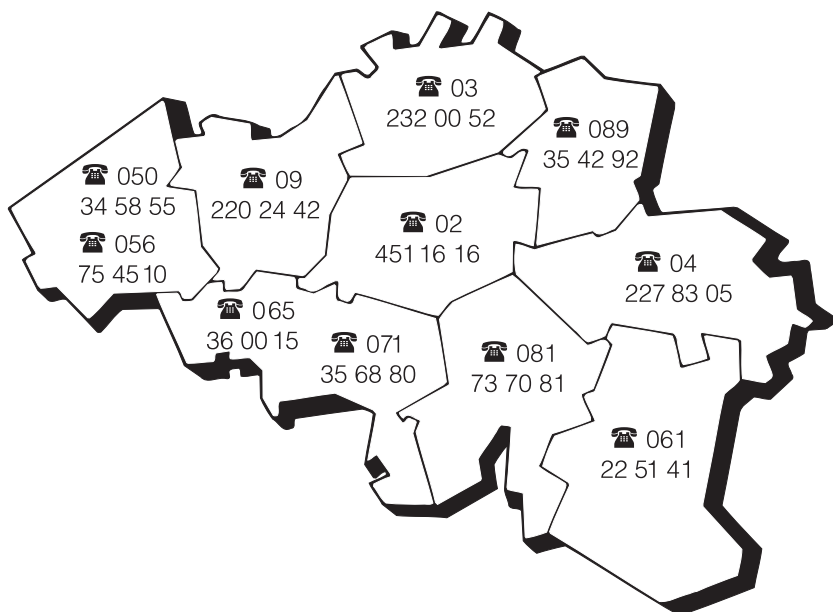
## N.V. Miele België

Z.5 Mollem 480  
Hof te Bollebeeklaan 9 –1730 Mollem

### Herstellingen bij u thuis

Bij storingen staan verschillende Miele-technici voor u klaar in uw onmiddellijke omgeving.

Kies dus het telefoonnummer van uw streek.



Dienst "Onderdelen en Toebehoren": (02) 451.16.00

Voor nadere inlichtingen: dienst "Consumentenbelangen": (02) 451.16.80

Fax: (02) 451.14.14

Internet: <http://www.miele.be>

Duitsland - Miele & Cie. KG, Carl-Miele-Straße 29, 33332 Gütersloh

F 1472 Vi



nl - BE

M.-Nr. 09 954 080 / 00