

# Gebruiks- en montagehandleiding inbouwkoffieautomaat



Lees **altijd eerst** de gebruiksaanwijzing voordat u het apparaat plaatst, installeert en in gebruik neemt. Dat is veiliger voor uzelf en u voorkomt schade aan het apparaat.

# Verpakkingsmateriaal en afdanken apparaat

---

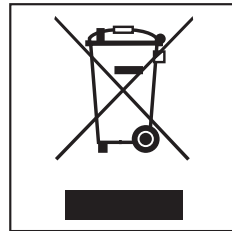
## Verpakkingsmateriaal

De verpakking beschermt het apparaat tegen transportschade. Het verpakkingsmateriaal is uitgekozen met het oog op een zo gering mogelijke belasting van het milieu en de mogelijkheden voor recycling.

Door hergebruik van verpakkingsmateriaal wordt er op grondstoffen bespaard en wordt er minder afval geproduceerd. Uw vakhandelaar neemt de verpakking over het algemeen terug.

## Het afdanken van het oude apparaat

Oude elektrische en elektronische apparaten bevatten meestal nog waardevolle materialen. Ze bevatten echter ook schadelijke stoffen die nodig zijn geweest om de apparaten goed en veilig te laten functioneren. Wanneer u uw oude apparaat bij het gewone afval doet of er op een andere manier niet goed mee omgaat, kunnen deze stoffen schadelijk zijn voor de gezondheid en het milieu. Doe uw oude apparaat daarom nooit bij het gewone huisafval.



Lever het apparaat in bij een gemeentelijk inzameldepot voor elektrische en elektronische apparatuur. Vraag uw handelaar indien nodig om inlichtingen.

Het afgedankte apparaat moet buiten het bereik van kinderen worden opgeslagen.

---

<b>Verpakkingsmateriaal en afdanken apparaat</b> .....	2
<b>Veiligheidsinstructies en waarschuwingen</b> .....	6
<b>Beschrijving van het apparaat</b> .....	16
<b>Bedieningselementen en display</b> .....	18
<b>Accessoires</b> .....	19
<b>Eerste ingebruikneming</b> .....	20
Vóór het eerste gebruik.....	20
Als u het apparaat voor het eerst inschakelt .....	20
Waterhardheid.....	21
<b>Principe van de bediening</b> .....	23
<b>Waterreservoir vullen</b> .....	24
<b>Bonenreservoir vullen</b> .....	25
<b>Koffieautomaat in- en uitschakelen</b> .....	26
<b>Koffie-uitloop aan de grootte van de kopjes aanpassen</b> .....	27
<b>Dranken bereiden</b> .....	28
Een koffiedrank bereiden .....	28
Dubbele bereiding.....	29
Bereiding afbreken.....	29
Koffiekan: meerdere kopjes koffie meteen na elkaar bereiden .....	30
Koffiedranken van gemalen koffie.....	30
Dranken met melk.....	32
Heet water bereiden.....	33
Dranken van een individueel profiel bereiden .....	34
Na de bereiding.....	34
<b>Optimaal genieten van uw koffie</b> .....	35
Maling .....	35
Parameters van een drank weergeven en wijzigen .....	36
Koffiehoeveelheid .....	36
Bereidingstemperatuur .....	37
Bevochtigen.....	37
<b>Hoeveelheid</b> .....	38

# Inhoud

---

<b>Profielen</b> .....	40
Profielen oproepen .....	40
Profiel samenstellen .....	40
Profiel kiezen .....	41
Naam wijzigen .....	41
Profiel wissen .....	41
Profiel wisselen .....	42
<b>Instellingen</b> .....	43
Menu "Instellingen " oproepen .....	43
Instellingen wijzigen en opslaan .....	43
Overzicht van de mogelijke instellingen .....	44
Taal .....	46
Dagtijd .....	46
Datum .....	46
Timer .....	46
Eco-stand .....	48
Verlichting .....	49
Info (informatie weergeven) .....	49
Apparaat vergrendelen (Vergrendeling  ) .....	50
Waterhardheid .....	50
Lichtsterkte display .....	50
Volume .....	50
Fabrieksinstelling .....	51
Demo-functie (handelaar) .....	51
<b>Reiniging en onderhoud</b> .....	52
Overzicht van de reinigingsintervallen .....	52
Handmatig reinigen of in de afwasautomaat .....	53
Opvangschaal .....	55
Opvangrooster .....	56
Waterreservoir .....	56
Afvalbakje .....	57
Koffie-uitloop .....	57
Onderhoud melkventiel .....	59
Melkkan met deksel .....	60
Bonenreservoir .....	61
Binnenkant en deur .....	62
Verbindingsstuk naar koffie-uitloop .....	62
Filtersysteem .....	63
Filtersysteem verwijderen en handmatig afspoelen .....	63
Onderhoudsprogramma's .....	64
Menu "Onderhoud" oproepen .....	64

Apparaat spoelen.....	65
Melkleiding spoelen .....	65
Melkleiding reinigen .....	66
Filtersysteem ontvetten.....	68
<b>Apparaat ontkalken.....</b>	<b>69</b>
<b>Nuttige tips .....</b>	<b>73</b>
Meldingen in het display .....	73
De koffieautomaat reageert vreemd .....	76
Onbevredigend resultaat.....	80
Problemen bij de bereiding van melk.....	81
Bocht vervangen.....	83
<b>Service en garantie .....</b>	<b>85</b>
<b>Energie besparen .....</b>	<b>86</b>
<b>Elektrische aansluiting .....</b>	<b>87</b>
<b>Inbouwen .....</b>	<b>88</b>
Inbouw- en combinatiemogelijkheden.....	88
Be- en ontluchting .....	89
Koffieautomaat inbouwen .....	90
Deurscharnieren instellen.....	91

## Veiligheidsinstructies en waarschuwingen

---

Dit apparaat voldoet aan de geldende veiligheidsvoorschriften. Onjuist gebruik echter kan persoonlijk letsel of beschadigingen tot gevolg hebben. Lees daarom de gebruiksaanwijzing aandachtig door, voordat u het apparaat in gebruik neemt. In de gebruiksaanwijzing vindt u belangrijke instructies met betrekking tot inbouw, veiligheid, gebruik en onderhoud. Als de aanwijzingen niet worden opgevolgd, kan Miele niet aansprakelijk worden gesteld voor schade die daarvan het gevolg is.

Bewaar de gebruiksaanwijzing en geef deze door aan een eventuele volgende eigenaar!

## Verantwoord gebruik

- ▶ Dit apparaat is uitsluitend bestemd voor particulier huishoudelijk gebruik (of daarmee vergelijkbaar).
- ▶ Het apparaat mag niet buiten worden gebruikt.
- ▶ De koffieautomaat is voor huishoudelijk gebruik. U kunt met de koffieautomaat dranken, zoals espresso, cappuccino, latte macchiato, etc. bereiden. Gebruik voor andere doeleinden is niet toegestaan.
- ▶ Dit apparaat mag alleen worden gebruikt door personen die in staat zijn het apparaat veilig te bedienen en die volledig op de hoogte zijn van de inhoud van de gebruiksaanwijzing! De personen die het apparaat bedienen, moeten zich bewust zijn van de gevaren van een foutieve bediening.

# Veiligheidsinstructies en waarschuwingen

---

## Kinderen in het huishouden

 Verbrandingsgevaar bij de koffie-uitloop en de heetwatertap!

De huid van kinderen is gevoeliger voor hoge temperaturen dan de huid van volwassenen.

Voorkom dat kinderen hete onderdelen aanraken of lichaamsdelen eronder houden.

- ▶ Plaats het apparaat buiten het bereik van kinderen.
- ▶ Houd kinderen onder acht jaar op een afstand, tenzij u voortdurend toezicht houdt.
- ▶ Kinderen vanaf acht jaar mogen het apparaat alleen zonder toezicht gebruiken, als ze weten hoe ze het apparaat veilig moeten bedienen. De kinderen moeten zich bewust zijn van de gevaren van een foutieve bediening.
- ▶ Houd kinderen in de gaten wanneer deze zich in de buurt van het apparaat bevinden. Laat kinderen niet met het apparaat spelen.
- ▶ Kinderen mogen het apparaat niet zonder toezicht reinigen.
- ▶ Wij wijzen u erop dat espresso en koffie geen kinderdrankjes zijn.
- ▶ Verstikkingsgevaar! Kinderen kunnen zich tijdens het spelen in verpakkingsmateriaal wikkelen (bijvoorbeeld in folie) of het materiaal over hun hoofd trekken en stikken. Houd verpakkingsmaterialen bij kinderen vandaan.



## Technische veiligheid

- ▶ Installatie- en reparatiewerkzaamheden mogen uitsluitend worden uitgevoerd door vakmensen die door Miele zijn geautoriseerd. Ondeskundig uitgevoerde werkzaamheden kunnen groot gevaar opleveren voor de gebruiker.
- ▶ Een beschadigd apparaat kan uw veiligheid in gevaar brengen. Controleer het voor de inbouw op zichtbare schade. Neem een beschadigd apparaat nooit in gebruik.
- ▶ Voordat u het apparaat aansluit, dient u de aansluitgegevens (spanning en frequentie) op het typeplaatje te vergelijken met de waarden van het elektriciteitsnet. Deze gegevens moeten beslist overeenkomen om schade aan het apparaat te voorkomen. Raadpleeg bij twijfel een electricien.
- ▶ De elektrische veiligheid van het apparaat is uitsluitend gegarandeerd, als het wordt aangesloten op een aardingssysteem dat volgens de geldende voorschriften is geïnstalleerd. Aan deze fundamentele veiligheidsvoorwaarde moet worden voldaan. Laat de elektrische installatie bij twijfel door een vakman inspecteren.
- ▶ De betrouwbare en veilige werking van het apparaat is uitsluitend gegarandeerd, wanneer het apparaat op het openbare elektriciteitsnet is aangesloten.
- ▶ Het apparaat mag niet via een stekkerdoos of verlengsnoer op het elektriciteitsnet worden aangesloten. Hiermee kan een veilig gebruik van het apparaat niet worden gewaarborgd. Brandgevaar!
- ▶ Dit apparaat mag niet op een niet-stationaire locatie (zoals een boot) worden gebruikt.
- ▶ Gebruik het apparaat alleen als het is ingebouwd, zodat de veiligheid gewaarborgd is.
- ▶ Bij een gecombineerde inbouw moet onder de koffieautomaat een dichte tussenbodem worden aangebracht.

## Veiligheidsinstructies en waarschuwingen

---

- ▶ Gebruik het apparaat alleen bij omgevingstemperaturen tussen +10 °C en +38 °C.
- ▶ Dek de ventilatieopeningen niet af.  
Een goede ventilatie is anders niet meer mogelijk. Condens kan de koffieautomaat en de keukenmeubels beschadigen.
- ▶ Zorg voor voldoende ventilatie van de automaat. Er kan zich anders condens vormen die het apparaat en/of de meubels kan beschadigen.  
De ventilatieopeningen in de meubels en onder het plafond moeten minimaal 200 cm<sup>2</sup> zijn.
- ▶ Gebruik een apparaat dat achter een meubeldeel is ingebouwd alleen als de meubeldeel geopend is. Achter een gesloten deur worden warmte en vocht opgehoopt. Hierdoor kunnen het apparaat en/of de keukenkast beschadigd raken. Sluit de deur niet als u het apparaat gebruikt. Sluit de deur pas als het apparaat volledig is afgekoeld.
- ▶ Reparaties mogen uitsluitend worden uitgevoerd door vakmensen die door Miele zijn geautoriseerd. Ondeskundig uitgevoerde werkzaamheden kunnen groot gevaar opleveren voor de gebruiker.
- ▶ Voor reparatiewerkzaamheden moet het apparaat spanningsvrij worden gemaakt.  
Het apparaat is alleen spanningsvrij:
  - als de zekeringen van de elektrische installatie zijn uitgeschakeld.
  - als de zekering van de huisinstallatie er geheel is uitgedraaid.
  - als de aansluitkabel van het elektriciteitsnet is losgehaald.  
Trek bij apparaten met een stekker de stekker uit het stopcontact.  
Trek daarbij aan de stekker en niet aan de aansluitkabel.
- ▶ De garantie vervalt als het apparaat niet wordt gerepareerd door een technicus die door Miele is geautoriseerd.

## Veiligheidsinstructies en waarschuwingen


---

- ▶ Alleen van originele onderdelen garandeert Miele dat deze aan de veiligheidseisen voldoen. Defecte onderdelen mogen alleen door originele onderdelen worden vervangen.
- ▶ Open nooit de ommanteling van het apparaat. Als onderdelen worden aangeraakt die onder spanning staan of als elektrische of mechanische onderdelen worden veranderd, is dit gevaarlijk voor de gebruiker. Het kan er tevens toe leiden dat het apparaat niet meer goed functioneert.
- ▶ Gebruik uitsluitend originele Miele-onderdelen. Als andere onderdelen worden gebruikt, kan geen beroep worden gedaan op bepalingen met betrekking tot de garantie en de productaansprakelijkheid.

# Veiligheidsinstructies en waarschuwingen

---

## Veilig gebruik

 U kunt zich branden aan de koffie-uitloop en de heetwatertap!  
De vloeistoffen en de stoom zijn erg heet.

► Let op het volgende:

- Houd geen lichaamsdelen onder de koffie-uitloop en de heetwatertap als u hete vloeistoffen of stoom bereidt.
- Raak geen hete onderdelen aan.
- Uit de openingen kan hete vloeistof of stoom spuiten. Zorg in dit verband dat de koffie-uitloop altijd schoon is en altijd correct wordt gemonteerd.
- Ook het water in de opvangschaal kan erg heet zijn. Wees voorzichtig als u de opvangschaal leeggiet.

 Kijk nooit rechtstreeks of met optische instrumenten (zoals een loep) in de verlichting.

► Let met betrekking tot het water op het volgende:

- Vul het waterreservoir alleen met koud en vers drinkwater. Warm of heet water c.q. andere vloeistoffen kunnen beschadiging van het apparaat tot gevolg hebben.
- Ververs het water dagelijks om kiemvorming tegen te gaan.
- Gebruik geen mineraalwater. Door mineraalwater verkalkt het apparaat te veel, waardoor het beschadigd kan raken.
- Gebruik nooit water uit installaties voor omgekeerde osmose. Het apparaat kan daardoor beschadigd raken.

► Vul het bonenreservoir alleen met gebrande koffiebonen. Doe geen met andere stoffen behandelde koffiebonen of gemalen koffie in het reservoir.

Doe geen vloeistoffen in het bonenreservoir.

## Veiligheidsinstructies en waarschuwingen

---

- ▶ Gebruik geen ruwe koffiebonen (groene, ongebrande bonen) of koffiemengsels met ruwe koffiebonen. Ruwe bonen zijn erg hard en bevatten nog een zekere hoeveelheid restvocht. De koffiemolen (het maalwerk) van de koffieautomaat kan al bij het eerste malen beschadigd raken.
- ▶ Suiker kan het apparaat onherstelbaar beschadigen! Gebruik geen koffiebonen die met suiker, karamel en dergelijke behandeld zijn of suikerhoudende vloeistoffen in het apparaat.
- ▶ Doe alleen gemalen koffie in de koffietrechter of een reinigingstablet als u het filtersysteem ontvet.
- ▶ Gebruik geen gekaramelliseerde gemalen koffie. De daarin aanwezige suiker kan vastplakken en het filtersysteem verstopen. De reinigingstablet voor het ontvetten van het filtersysteem lost deze afzettingen en verstoppingen niet op.
- ▶ Gebruik uitsluitend melk zonder toevoegingen. De veelal suikerhoudende toevoegingen leiden tot verstoppingen in de melkslang.
- ▶ Gebruik alleen gepasteuriseerde melk als u dierlijke melk gebruikt.
- ▶ Houd nooit een brandend alcoholmengsel onder de koffie-uitloop. De kunststof onderdelen van de automaat kunnen vlam vatten en smelten.
- ▶ Oefen geen kracht uit op de geopende deur om schade aan het apparaat te voorkomen.
- ▶ Het kapje van het verbindingstuk naar de koffie-uitloop is met siliconenvet ingesmeerd. Let op uw kleding als u reservoirs of andere delen uit de binnenruimte verwijdert of terugzet.
- ▶ Gebruik het apparaat niet voor het reinigen van voorwerpen.

# Veiligheidsinstructies en waarschuwingen

---

## Reiniging en onderhoud

- ▶ Schakel het apparaat voor de reiniging uit.
- ▶ Reinig de koffieautomaat en de melkkan grondig voor het eerste gebruik (zie "Reiniging en onderhoud").
- ▶ Reinig de koffieautomaat en de melkkan dagelijks (zie "Reiniging en onderhoud").  
Reinig de melkleidingen zorgvuldig en regelmatig. Melk bevat van nature kiemen (micro-organismen) die zich bij onvoldoende reiniging snel vermeerderen.
- ▶ Gebruik voor het reinigen van het apparaat geen stoomreiniger. De stoom kan in aanraking komen met delen die onder spanning staan en zo kortsluiting veroorzaken.
- ▶ Ontkalk het apparaat regelmatig. Houd daarbij rekening met de waterhardheid. Ontkalk het apparaat vaker als het water in uw regio veel kalk bevat. Miele kan niet aansprakelijk worden gesteld voor schade als gevolg van het niet tijdig ontkalken van het apparaat en als gevolg van verkeerde ontkalkingsmiddelen en onjuiste concentraties.
- ▶ Ontvet het filtersysteem regelmatig met reinigingstabletten. Bij een koffiesoort met een hoog vetgehalte kan het filtersysteem sneller verstopt raken.
- ▶ Koffiedik hoort in de groene afvalcontainer of op de composthoop, niet in de gootsteen. Bovendien voorkomt u zo verstoppingen.

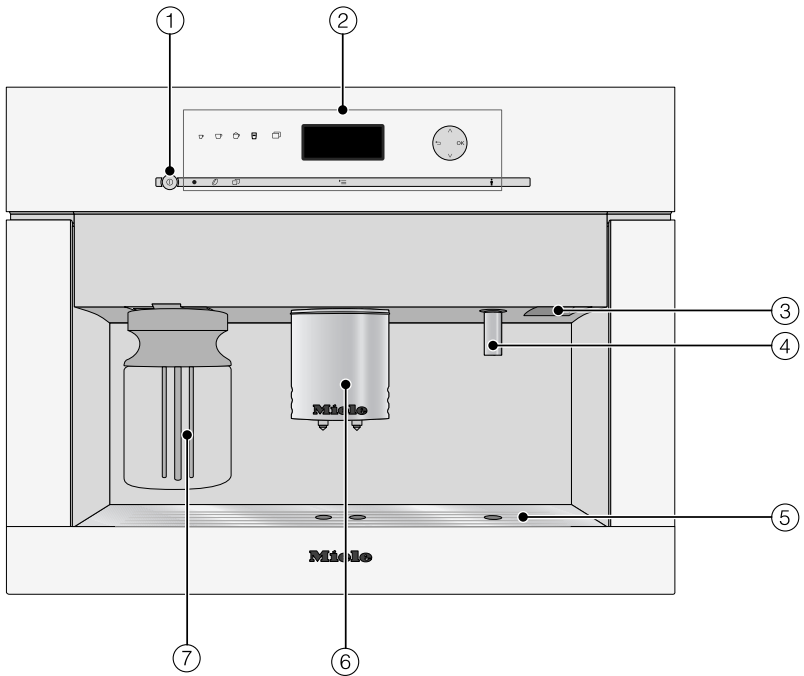
### **Voor apparaten met roestvrijstalen oppervlakken geldt:**

- ▶ Plak geen notitieblaadjes, plakband, afplaktape of andere kleefmiddelen op het roestvrije staal. De coating van het roestvrije staal wordt door kleefmiddelen aangetast en kan dan zijn beschermende werking tegen verontreinigingen verliezen.
- ▶ De coating van de roestvrijstalen oppervlakken is krasgevoelig. Zelfs magneten kunnen krassen veroorzaken.

# Beschrijving van het apparaat

---

## Buitenkant

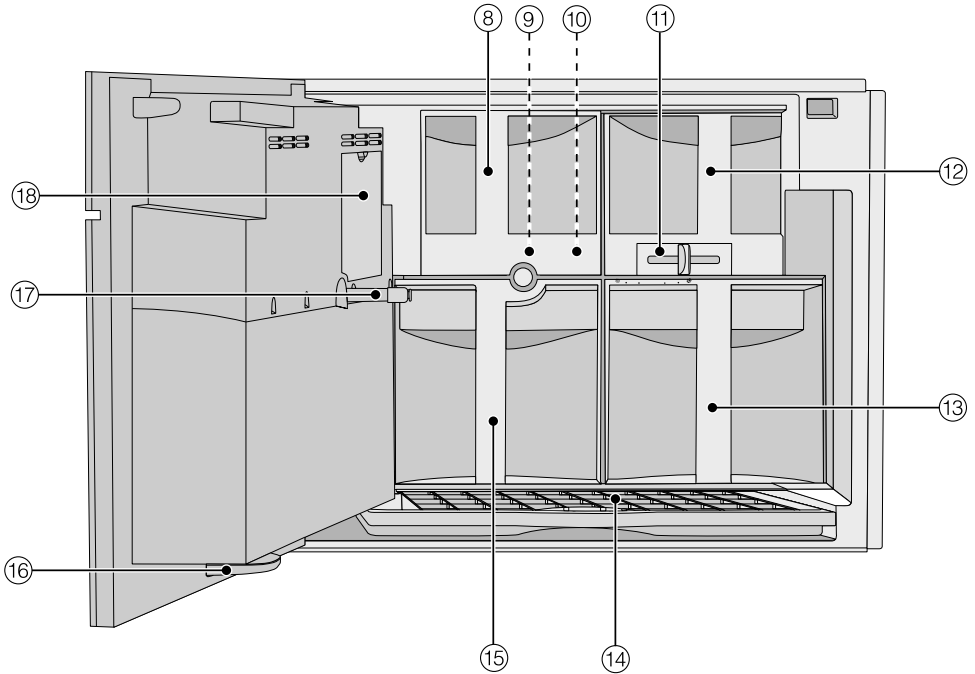


- ① Aan/Uit-toets ①
- ② Bedieningselementen en display
- ③ Deurgreep
- ④ Heetwatertap
- ⑤ Opvangrooster
- ⑥ In hoogte verstelbare koffie-uitloop met verlichting
- ⑦ Melkkan met deksel



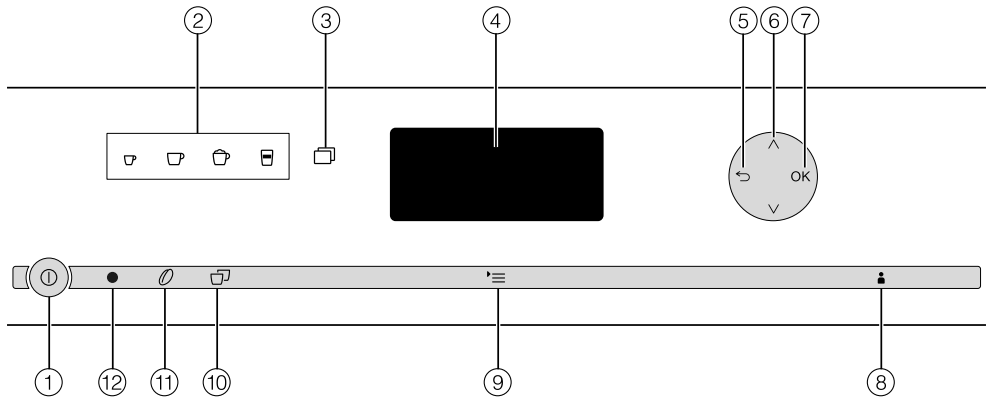
# Beschrijving van het apparaat

## Binnenkant



- ⑧ Afdekking koffietrechter
- ⑨ Filtersysteem
- ⑩ Koffietrechter
- ⑪ Schuif voor het instellen van de maling
- ⑫ Bonenreservoir
- ⑬ Waterreservoir
- ⑭ Opvangschaal met rooster
- ⑮ Afvalbakje
- ⑯ Opvangschaal voor druppels
- ⑰ Verbindingsstuk naar koffie-uitloop
- ⑱ Serviceklepje

# Bedieningselementen en display



- ① **Aan/Uit-toets** ①  
Koffieautomaat in- en uitschakelen
- ② **Koffietoetsen**  
Voor de bereiding van espresso ☕, koffie ☐, cappuccino ☕ en latte macchiato ☕
- ③ **Meer programma's** ☐  
Meer dranken, zoals caffè lungo, caffè latte, hete melk, melkschuim en heet water, het menu Onderhoud
- ④ **Display**  
Informatie over een actuele actie of over de status
- ⑤ **Terug** ↶  
Terug naar het eerstvolgende hogere menu, een onbedoelde actie afbreken
- ⑥ **Pijltoetsen** ^ v  
Meer keuzemogelijkheden op het display weergeven en een keuze markeren
- ⑦ **OK-toets**  
Displaymeldingen bevestigen en instellingen opslaan
- ⑧ **Profielen** 👤  
Profielen opslaan en beheren
- ⑨ **Instellingen** ≡  
Instellingen wijzigen, informatie weergeven of controleren welke instellingen op dit moment actief zijn
- ⑩ **Dubbele bereiding** ☐☐  
Er worden twee kopjes van een drank bereid
- ⑪ **Parameters** ⌚  
Instellingen voor de koffiebereiding controleren of wijzigen
- ⑫ **Optische interface**  
(alleen voor Miele)

U kunt deze en vele andere producten via internet, bij Miele of bij uw Miele-vakhandelaar bestellen.



## Bijgeleverde accessoires

- **Koffieschep**  
Voor het doseren van gemalen koffie
- **Melkkan met deksel**  
Voor het bewaren en bereiden van melk
- **Reinigingsmiddel voor de melkleidingen**  
Voor het reinigen van het melksysteem (startset)
- **2 reservoirs** (groot, klein)  
Voor reiniging en onderhoud
- **Ontkalkingstabletten**  
Voor het ontkalken van de leidingen (startset)
- **Reinigingstabletten**  
Voor het ontvetten van het filtersysteem (startset)
- **Teststrip**  
Voor het bepalen van de waterhardheid
- **Siliconenvet**  
Voor het invetten van het kapje van het verbindingsstuk naar de koffieuitloop
- **Reinigingsborstel**  
Voor het reinigen van de melkleiding
- **Kapje verbindingsstuk**  
Reserveonderdeel

- **Bocht van de melkleiding**  
Reserveonderdeel

## Bij te bestellen accessoires

Het Miele-assortiment omvat tal van nuttige accessoires, alsmede reinigings- en onderhoudsmiddelen die speciaal op uw apparaat zijn afgestemd.

- **Universeel microvezeldoekje**  
Voor het verwijderen van vingerafdrukken en lichte verontreinigingen
- **Melkkan met deksel**  
Voor het bewaren en bereiden van melk
- **Koelkastdeksel**  
Deksel voor de melkkan in de koelkast
- **Reinigingsmiddel voor de melkleidingen**  
Voor het reinigen van het melksysteem
- **Ontkalkingstabletten**  
Voor het ontkalken van de leidingen
- **Reinigingstabletten**  
Voor het ontvetten van het filtersysteem
- **Siliconenvet**  
Voor het invetten van het kapje van het verbindingsstuk naar de koffieuitloop

# Eerste ingebruikneming

---

Lees de gebruiksaanwijzing aandachtig door, voordat u de koffieautomaat in gebruik neemt. Maak u vertrouwd met het apparaat en de bediening.


## Vóór het eerste gebruik

- Plaats het apparaat en sluit het op de netspanning aan (zie "Elektrische aansluiting" en "Inbouwen").
- Verwijder eventueel aanwezige beschermfolies.

Reinig het apparaat grondig, voordat u de koffieautomaat met water en koffiebonen vult (zie "Reiniging en onderhoud").

## Als u het apparaat voor het eerst inschakelt

Als u het apparaat voor het eerst inschakelt, verschijnt er een welkomstscherm en moet u de volgende instellingen uitvoeren:

- Taal en land
- Datum
- Dagtijd
- Weergave (dagtijdweergave)
- Druk op de Aan/Uit-toets .

In het display verschijnt kort in het Duits de melding MIELE - WILLKOMMEN.

## Taal kiezen

- Druk op de pijltoetsen  $\wedge$   $\vee$  totdat de gewenste taal gemarkeerd is. Bevestig uw keuze met *OK*.
- Druk op de pijltoetsen  $\wedge$   $\vee$  totdat het gewenste land gemarkeerd is. Bevestig uw keuze met *OK*.

De instelling wordt opgeslagen.

## Dagtijd instellen

- Druk op de pijltoetsen  $\wedge$   $\vee$  totdat de juiste dagtijd verschijnt. Bevestig met *OK*.

De instelling wordt opgeslagen.

## Datum instellen

- Druk op de pijltoetsen  $\wedge$   $\vee$  totdat de actuele datum is ingesteld. Druk op *OK* om het jaar, de maand en de dag te bevestigen.

De instelling wordt opgeslagen.

## Weergave

U kunt uit de volgende mogelijkheden kiezen:

- **Aan:** De datum en de dagtijd worden weergegeven als het apparaat uitgeschakeld wordt.
  - **Uit:** Het display is donker als het apparaat uitgeschakeld wordt.
  - **Nachtschakeling:** De datum en de dagtijd worden tussen 5:00 en 23:00 uur weergegeven.
- Druk op de pijltoetsen  $\wedge$   $\vee$  totdat de gewenste weergave gemarkeerd is. Bevestig uw keuze met **OK**.

Afhankelijk van uw keuze verbruikt uw apparaat meer of minder energie. In het display verschijnt een betreffende melding.

Daarmee is de eerste ingebruikneming afgerond.

- Vul het waterreservoir met vers, koud drinkwater als in het display een betreffende melding verschijnt.

**Tip:** Volg ook de overige aanwijzingen uit de gebruiksaanwijzing om uw apparaat individueel in te stellen en het goed te leren kennen.

## Waterhardheid

De waterhardheid geeft aan hoeveel kalk het water bevat. Hoe hoger het kalkgehalte, des te harder is het water en des te vaker moet het apparaat worden ontkalkt.

Het apparaat meet de water- en stoomhoeveelheid die wordt afgenomen. Afhankelijk van de ingestelde waterhardheid mogen meer of minder dranken worden bereid, voordat u het apparaat moet ontkalken.

Stel het apparaat op de plaatselijke waterhardheid in. Alleen dan kan het apparaat correct functioneren en niet beschadigd raken en verschijnt op het juiste tijdstip het verzoek het ontkalkingsprogramma te starten.

U kunt vier standen instellen:

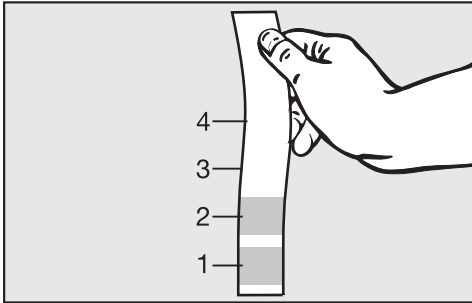
Waterhardheid	Hardheidsgraad volgens waterbedrijf	Instelling (stand)
0 - 8,4 °dH (0 - 1,5 mmol/l)	Zacht	Zacht 1
8,4 - 14 °dH (1,5 - 2,5 mmol/l)	Gemiddeld	Gemiddeld 2
14 - 21 °dH (2,5 - 3,7 mmol/l)	Hard	Hard 3
> 21 °dH (> 3,7 mmol/l)	Hard	Zeer hard 4

# Eerste ingebruikneming

---

## Waterhardheid bepalen

U kunt de waterhardheid met de bijgeleverde teststrip bepalen. Maar u kunt ook contact opnemen met het waterleidingbedrijf.



- Dompel de teststrip ca. 1 seconde in het water en schud daarna het overtollige water van de strip. Na ongeveer 1 minuut kunt u het resultaat aflezen.

## Waterhardheid instellen

- Druk op '≡'.
- Kies met de pijltoetsen ^∨ Waterhardheid en druk op OK.
- Kies met de pijltoetsen ^∨ de hardheid en druk op OK.


De instelling wordt opgeslagen.

U bedient het apparaat door de sensor-toetsen aan te tippen.

U bevindt zich in het drankenmenu, als het volgende in het display verschijnt:



Om een drank te bereiden, drukt u op een van de koffietoetsen.

Meer dranken vindt u in het menu Meer programma's .

### Een menu oproepen en binnen een menu navigeren

Om een menu op te roepen, tikt u de betreffende toets aan. In het bijbehorende menu kunt u acties starten of instellingen wijzigen.



Een balkje rechts in het display geeft aan dat meer opties of meer tekst volgen. Met de pijltoetsen  $\wedge$   $\vee$  kunt u de opties of de tekst laten weergeven.

U ziet aan het vinkje  $\checkmark$ , welke instelling op dit moment gekozen is.

Als u een optie wilt kiezen, drukt u op de pijltoetsen  $\wedge$   $\vee$ , totdat de gewenste optie gemarkeerd is.

Druk op *OK* om uw keuze te bevestigen.

### Menu verlaten of actie afbreken

Om het actuele menu te verlaten, drukt u op  $\leftarrow$ .

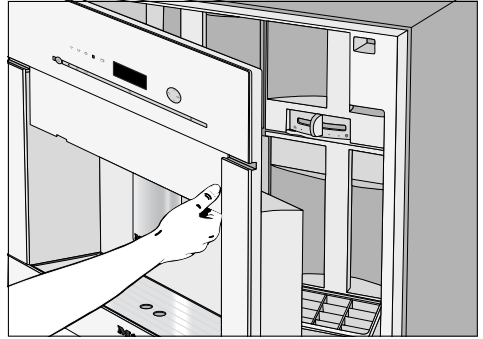
## Waterreservoir vullen

⚠ Ververs het water **dagelijks** om kiemvorming tegen te gaan.

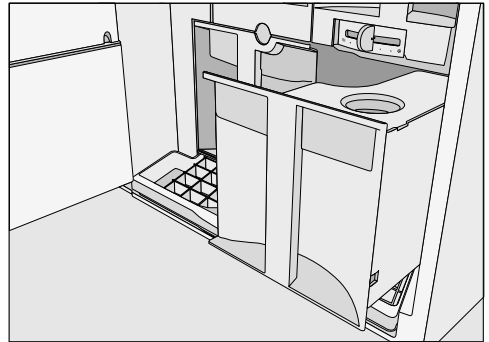
Vul het waterreservoir uitsluitend met vers, koud drinkwater.

Warm of heet water c.q. andere vloeistoffen kunnen beschadiging van het apparaat tot gevolg hebben.

Gebruik **geen mineraalwater**. Door mineraalwater verkalkt het apparaat te veel, waardoor het beschadigd kan raken.



- Open de deur van het apparaat.



- Trek het waterreservoir er naar voren toe uit.
- Verwijder het deksel en vul het reservoir tot aan de markering "max." met koud, vers drinkwater.
- Schuif het reservoir in het apparaat. Het reservoir moet hoorbaar vastklikken.

Controleer of het plateau onder het waterreservoir verontreinigd is, als het reservoir iets uitsteekt of verhoogd staat. Het uitstroomventiel kan anders gaan lekken. Reinig zo nodig het plateau.



## Bonenreservoir vullen

Voor uw koffie of espresso gebruikt de automaat hele, gebrande koffiebonen die voor elk kopje vers worden gemalen. Vul het bonenreservoir daarvoor met koffiebonen.

U kunt ook koffiedranken met reeds gemalen koffie bereiden (zie "Koffiedranken van gemalen koffie").

### Let op!

Vul het bonenreservoir uitsluitend met gebrande koffiebonen voor espresso of koffie. Doe geen gemalen koffie in het reservoir, anders kan de koffiemolen (het maalwerk) beschadigd raken.

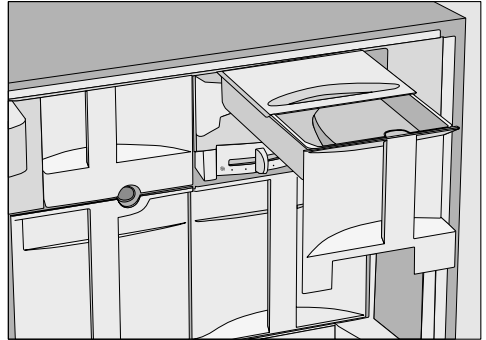
Doe geen vloeistoffen in het bonenreservoir.

Let op! Suiker kan het apparaat onherstelbaar beschadigen!

Doe geen koffiebonen die met suiker, karamel en dergelijke behandeld zijn of suikerhoudende vloeistoffen in het bonenreservoir.

Gebruik geen ruwe koffiebonen (groene, ongebrande bonen) of koffiemengsels met ruwe koffiebonen. Ruwe bonen zijn erg hard en bevatten nog een hoeveelheid restvocht. De koffiemolen (het maalwerk) van de koffieautomaat kan al bij het eerste malen beschadigd raken.

**Tip:** Ruwe koffie kunt u met een molen voor noten en zaad malen. Dergelijke molens hebben meestal een roterend roestvrijstalen mes. De gemalen ruwe koffie kunt u dan **per portie** in de koffietrechter doseren om de koffiedrank te bereiden (zie "Koffiedranken van gemalen koffie").



- Trek het bonenreservoir uit de automaat.
- Schuif het deksel naar achteren en vul het bonenreservoir met koffiebonen
- Schuif het deksel weer naar voren.
- Schuif het bonenreservoir helemaal in het apparaat en sluit de deur.

# Koffieautomaat in- en uitschakelen

## Inschakelen

Als u het apparaat inschakelt, wordt het apparaat opgewarmd en worden de leidingen doorgespoeld. Daarbij worden de leidingen gereinigd en voorverwarmd.

Het systeem wordt niet doorgespoeld als de bedrijfstemperatuur van de koffieautomaat nog hoger is dan 60 °C.

- Druk op de Aan/Uit-toets ①.

Na het opwarmen spoelt het apparaat de leidingen door. Uit de koffie-uitloop stroomt heet water.

U kunt nu dranken bereiden.

**Tip:** Als het spoelwater niet in de opvangschaal mag lopen, moet u een geschikt bakje (bijvoorbeeld het kleine onderhoudsreservoir) onder de koffie-uitloop zetten.

## Uitschakelen

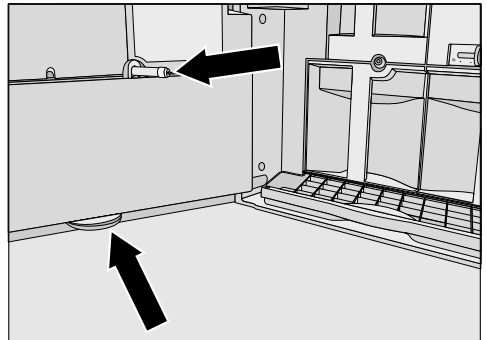
- Druk op de Aan/Uit-toets ①.

Als u al koffie heeft bereid, worden de leidingen doorgespoeld, voordat het apparaat wordt uitgeschakeld.

## Bij langdurige afwezigheid

Als u het apparaat lange tijd niet zult gebruiken, gaat u als volgt te werk:

- Leeg de opvangschaal, het afvalbakje en het waterreservoir.



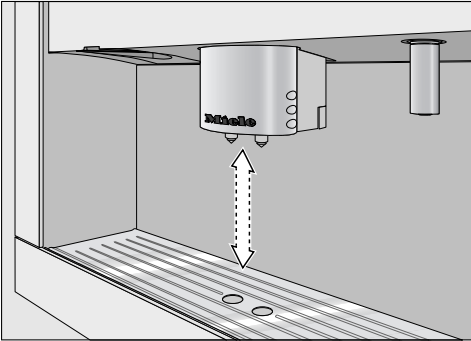
- Reinig alle onderdelen van het apparaat grondig. Ook het filtersysteem, het verbindingsstuk naar de koffie-uitloop en de opvangschaal voor druppels in de deur.
- Schakel het apparaat uit.

Trek de stekker uit de contactdoos als u de deur langdurig open laat. U bespaart zo energie.

## Koffie-uitloop aan de grootte van de kopjes aanpassen


---

U kunt de hoogte van de koffie-uitloop aanpassen aan de hoogte van het kopje (of het glas). De koffie en de espresso koelen dan niet zo snel af en de crema blijft beter behouden.




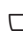

- Trek de koffie-uitloop naar beneden tot aan de rand van het kopje. Of schuif de uitloop naar boven, totdat het kopje eronder past.

## Dranken bereiden

 U kunt zich branden aan de koffie-uitloop en de heetwatertap! De vloeistoffen en de stoom zijn erg heet.




Houd geen lichaamsdelen onder de koffie-uitloop en de heetwatertap als u hete vloeistoffen of stoom bereidt. Raak geen hete onderdelen aan.

U kunt kiezen uit de volgende koffie-specialiteiten:

- **Espresso**  is een sterke, aromatische koffie met een dik, hazelnootbruin schuimlaagje (de crema). Gebruik voor de bereiding espressobonen.
- **Koffie**  onderscheidt zich van espresso door de speciaal gebrande koffiebonen. Daarnaast wordt er een grotere waterhoeveelheid gebruikt.
- **Caffè lungo**  is een koffie met duidelijk meer water.

### Een koffiedrank bereiden



- Zet een kopje onder de koffie-uitloop.
- Druk op de sensortoets van de gewenste drank:
  -  Espresso
  -  Koffie
  -  onder Meer programma's: Caffè lungo

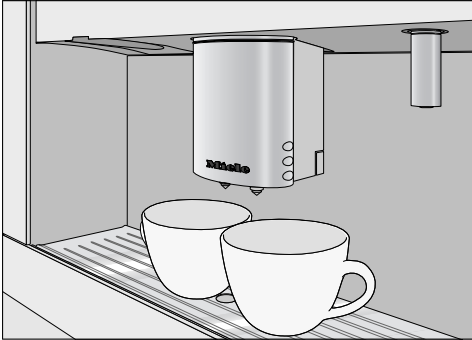
Uit de koffie-uitloop stroomt de drank in het kopje.

Gooi bij de eerste ingebruikneming de eerste twee kopjes koffie weg. Eventuele koffieresten van de controle in de fabriek worden zo verwijderd.

## Dubbele bereiding

U kunt ook een dubbele hoeveelheid espresso of koffie laten maken, voor één grote kop of voor twee kopjes.

Om twee kopjes tegelijk te bereiden,




■ zet u een kopje onder elk van de schenktuitjes van de koffie-uitloop.

■ Druk op .

De toets  licht op.

■ Druk op de sensortoets van de gewenste drank.

Uit de koffie-uitloop stromen twee porties van de gewenste drank.

Als u enige tijd geen koffietoetsen heeft bediend, wordt de instelling "Dubbele bereiding"  gereset.

## Bereiding afbreken

U kunt de bereiding afbreken zolang in het display *Stop* staat.

■ Druk op *OK*.

Als u bij de bereiding van twee kopjes één keer op de toets *OK* drukt, wordt alleen de bereiding van het eerste kopje afgebroken.


Als u de bereiding helemaal wilt afbreken, moet u de toets *OK* langer ingedrukt houden.

# Dranken bereiden

## Koffiekan: meerdere kopjes koffie meteen na elkaar bereiden

U kunt met de functie **Koffiekan** automatisch meerdere kopjes koffie na elkaar bereiden (max. 1 l), bijvoorbeeld om een koffiekan te vullen. U kunt zo maximaal acht kopjes bereiden.

U kunt de functie **Koffiekan** twee keer achter elkaar gebruiken. Daarna moet de koffieautomaat minimaal één uur afkoelen, om te voorkomen dat het apparaat beschadigd raakt.

- Zet een geschikte kan onder de koffie-uitloop.
- Druk op .
- Druk op de pijltoetsen  $\wedge$   $\vee$  totdat **Koffiekan** gemarkeerd is. Bevestig uw keuze met **OK**.
- Druk op de pijltoetsen  $\wedge$   $\vee$  totdat het gewenste aantal kopjes gemarkeerd is (3 tot 8). Bevestig uw keuze met **OK**.
- Volg de aanwijzingen op het display.

Voor elk kopje worden de bonen afzonderlijk gemalen en wordt de koffie gezet. Op het display wordt het verloop weergegeven.

U kunt de bereiding op elk moment afbreken:

- Druk op **OK** of .

## Koffiedranken van gemalen koffie

Voor het bereiden van koffiedranken met reeds gemalen koffie, doseert u de hoeveelheid voor één kopje in de koffietrechter.

Zo kunt u bijvoorbeeld een kopje cafeïnevrije koffie bereiden, terwijl in het bonenreservoir alleen maar cafeïnehoudende bonen zitten.

Als u gemalen koffie in de koffietrechter doet, wordt dit automatisch door de koffieautomaat herkend.

Met gemalen koffie kunt u altijd maar **een** kopje koffie of espresso tegelijk bereiden.

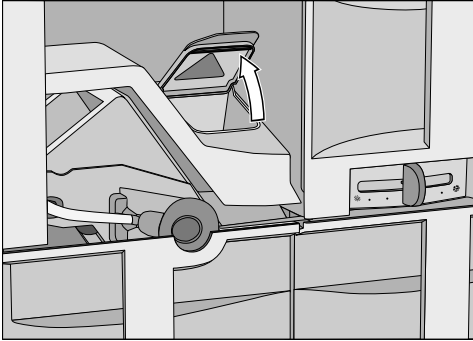
### Gemalen koffie doseren

Doe niet meer dan één afgestreken schep koffie in de trechter. Als u te veel koffie doseert, kan het filtersysteem de hoeveelheid niet samenpersen.

De automaat gebruikt alle gemalen koffie voor de volgende bereiding.

Gebruik de bijgeleverde schep voor de juiste dosering van de gemalen koffie.

- Open de deur van het apparaat.



- Verwijder de afdekking van de koffietrechter en open het deksel van de koffietrechter.
- Doseer een afgestreken schep koffie in de trechter.
- Sluit de koffietrechter en schuif de afdekking van de koffietrechter weer in het apparaat. Sluit de deur.

In het display verschijnt **Gemalen koffie bereiden?**.

## Koffiedranken van gemalen koffie

Als u een drank van gemalen koffie wilt bereiden:

- Kies met de pijltoetsen  $\wedge \vee$  Ja. Druk op **OK**.

U kunt nu kiezen welke koffiedrank het apparaat moet bereiden.

- Zet een kopje onder de koffie-uitloop.
- Kies een koffiedrank.

De gewenste drank wordt bereid.

Als u **geen** drank van gemalen koffie wilt bereiden:

- Kies met de pijltoetsen  $\wedge \vee$  Nee. Druk op **OK**.

De gemalen koffie wordt in het afvalbakje gegooid.

Als u binnen ca. 15 seconden geen keuze maakt, wordt de gemalen koffie in het afvalbakje gegooid.

# Dranken bereiden

## Dranken met melk

⚠ Verbrandingsgevaar bij de koffieuitloop!

De vloeistoffen en de stoom zijn erg heet.

Gebruik uitsluitend melk zonder toevoegingen. De veelal suikerhoudende toevoegingen leiden tot verstoppingen in de melkvoerende delen. De koffieautomaat kan beschadigd raken.

Gebruik alleen gepasteuriseerde melk als u dierlijke melk gebruikt.

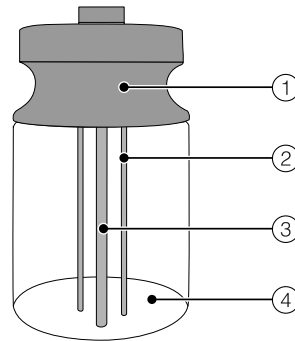
U kunt kiezen uit de volgende koffiespecialiteiten met melk:

- **Cappuccino** ☕ bestaat voor circa twee derde uit melkschuim en voor een derde uit espresso.
- **Latte macchiato** ☕ bestaat voor telkens een derde uit hete melk, melkschuim en espresso.
- **Caffè latte** ☕ bestaat uit hete melk en espresso.

Daarnaast kunt u **hete melk** en **melkschuim** bereiden.

## Informatie over de melkkan

De melk blijft **niet** koel in de melkkan. Zet de kan daarom in de koelkast als u enige tijd geen melk gaat bereiden. Alleen met koude melk (< 10 °C) krijgt u mooi melkschuim.

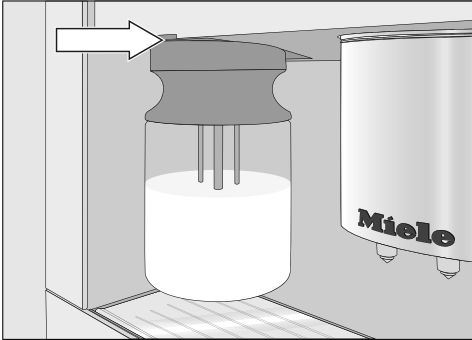


- ① Deksel
- ② Sensorstaafje
- ③ Aanzuigbuis
- ④ Glazen kan

- Vul de melkkan tot max. 2 cm onder de rand met melk. Draai het deksel op de kan.

Zorg dat de opening en de hals van de kan schoon blijven (zowel bij het vullen als bij het transporteren van de kan). Verontreinigingen kunnen storingen veroorzaken.





## Heet water bereiden

U kunt zich branden aan de heetwatertap! Het uitstromende water is heet.

Het water is niet kokend heet en daarom niet geschikt voor de bereiding van thee.

- Schuif de melkkan van voren in de koffieautomaat.

### Dranken met melk bereiden

- Zet een geschikt kopje (glas) onder de koffie-uitloop.
- Druk op de sensortoets van de gewenste drank:
  - ☐ Cappuccino
  - ☐ Latte macchiato
  - ☐ onder Meer programma's: Cafè latte, hete melk, melkschuim

De gekozen drank wordt bereid.

- Zet een geschikt kopje onder de heetwatertap.

- Druk op ☐.

- Druk op de pijltoetsen  $\wedge$   $\vee$  totdat Heet water gemarkeerd is. Bevestig uw keuze met OK.

Er stroomt nu heet water in het kopje onder de heetwatertap.

### Om de bereiding af te breken:

- Druk op OK.

De automaat breekt de bereiding af.

# Dranken bereiden

## Dranken van een individueel profiel bereiden

Als u al een eigen profiel heeft samengesteld, kies dan eerst uw profiel, voordat u een drank bereidt.

- Druk op .
- Druk op Profiel kiezen.
- Druk op de pijltoetsen  $\wedge$   $\vee$  totdat het gewenste profiel gemarkeerd is. Bevestig uw keuze met *OK*.

De naam van het gekozen profiel verschijnt links boven in het display.

U kunt nu de door u gewenste drank bereiden.

## Na de bereiding

Als u een drank met melk heeft bereid, verschijnt na enige tijd in het display Spoelen starten.

- Druk op *OK*.

De melkleiding wordt gespoeld.

Ook als u de melding **niet** met "OK" bevestigt, spoelt de automaat na enige tijd automatisch de melkleiding door.



**Tip:** Verwijder de melkkan. Spoel het deksel onder de kraan schoon en sluit de melkkan met het koelkastdeksel. Houd de melk koel tot de volgende bereiding.

Alleen met koude melk (< 10 °C) krijgt u mooi melkschuim.

Het koelkastdeksel voor de melkkan is verkrijgbaar bij de Miele-vakhandel, bij Miele en via [www.miele-shop.com](http://www.miele-shop.com).

# Optimaal genieten van uw koffie

U kunt de koffieautomaat volledig aan de door u gebruikte koffiesoort aanpassen. U kunt

- de maling instellen,
- de koffiehoeveelheid instellen,
- de bereidingstemperatuur instellen en
- het koffiepoeder bevochtigen.

## Maling

Als het poeder de juiste maling heeft, stroomt de koffie of de espresso gelijkmatig in het kopje en ontstaat er een fijne crema.

De ideale crema is hazelnootbruin van kleur.

De ingestelde maling geldt voor alle koffiebereidingen.

Aan de volgende kenmerken ziet u of u de maling anders moet instellen.

De maling is **te grof** als

- de espresso of de koffie heel snel in het kopje loopt,
- de crema erg licht van kleur en onbestendig is.

Stel een fijnere maling in.

De maling is **te fijn** als

- de espresso of de koffie slechts druppelsgewijs in het kopje loopt,
- de crema donkerbruin is.

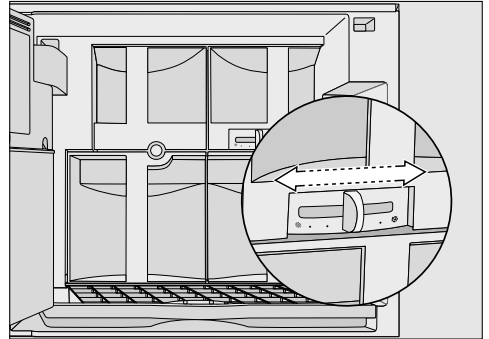
Stel een grovere maling in.

Houd rekening met het volgende om te voorkomen dat de koffiemolen beschadigd raakt:

Wijzig de maling per keer met maximaal één stap.

Laat de automaat opnieuw bonen malen, voordat u de maling nog een stap wijzigt.

- Open de deur van het apparaat.



- Duw de schuifknop (achter de deur) maximaal één stand naar links (fijnere maling) of rechts (grovere maling).
- Sluit de deur van het apparaat.
- Bereid een koffiedrank.

Daarna kunt u de instelling van de maling opnieuw veranderen.

De gewijzigde maling zal pas bij het tweede kopje duidelijk te merken zijn.

# Optimaal genieten van uw koffie

---

## Parameters van een drank weergeven en wijzigen

- Druk op  $\emptyset$ .
- Kies de gewenste drank en druk op *OK*.

De actuele instellingen voor de koffiehoeveelheid, de bereidingstemperatuur en het bevochtigen worden voor deze drank getoond.

### Koffiehoeveelheid

De automaat kan 6-14 g koffie per kopje malen en bereiden. Hoe meer koffie u gebruikt, des te sterker wordt de koffiedrank.

Aan de volgende kenmerken ziet u of u de koffiehoeveelheid moet wijzigen:

De koffiehoeveelheid is **te klein** als

- de espresso of de koffie heel snel in het kopje loopt,
- de crema erg licht van kleur en onbestendig is,
- de espresso of koffie slap smaakt.

Vergroot de koffiehoeveelheid.

De koffiehoeveelheid is **te groot** als

- de espresso of de koffie slechts druppelsgewijs in het kopje loopt,
- de crema donkerbruin is,
- de espresso of koffie bitter smaakt.

Verlaag de koffiehoeveelheid.

- Kies *Koffiehoeveelheid* en druk op *OK*.
- Druk op de pijltoetsen  $\wedge$   $\vee$  om de koffiehoeveelheid aan te passen. Bevestig uw keuze met *OK*.

De instelling wordt opgeslagen.

**Tip:** Als u de koffiedrank te sterk of te bitter vindt, probeer dan een andere bonensoort.

## Bereidingstemperatuur

De juiste bereidingstemperatuur is afhankelijk

- van de gebruikte koffiesoort.
- van de vraag of u espresso of koffie bereidt.
- van de luchtdruk op de plaats van opstelling.

Als de automaat in de bergen wordt opgesteld (boven 2000 meter), moet u de bereidingstemperatuur verlagen. Bij een lagere luchtdruk kookt het water namelijk al bij een lagere temperatuur.

**Tip:** Sommige koffiesoorten houden niet van hoge temperaturen. Deze kunnen van invloed zijn op de crema-vorming en de smaak.

U kunt uit vijf temperaturen kiezen.

- Kies Bereidingstemperatuur en druk op *OK*.
- Kies de gewenste temperatuur en druk op *OK*.

De instelling wordt opgeslagen.

## Bevochtigen

Is de bevochtigingsfunctie ingeschakeld, dan wordt het koffiepoeder na het malen eerst met een kleine hoeveelheid heet water bevochtigd. Na korte tijd wordt de resterende waterhoeveelheid door het vochtige koffiepoeder geperst. Het aroma van de koffie komt zo nog beter tot zijn recht.

U kunt kort of lang bevochtigen instellen, maar u kunt de functie ook uitzetten.

Bij aflevering is de functie uitgeschakeld.

- Druk op de pijltoetsen  $\wedge$   $\vee$  totdat Bevochtigen gemarkeerd is. Bevestig uw keuze met *OK*.

U ziet aan het vinkje  $\checkmark$ , welke instelling op dit moment gekozen is.

- Druk op de pijltoetsen  $\wedge$   $\vee$  totdat de gewenste instelling gemarkeerd is. Bevestig uw keuze met *OK*.

De instelling wordt opgeslagen.

# Hoeveelheid

---

De smaak van de koffiedrank hangt niet alleen van de koffiesoort af, maar ook van de gebruikte waterhoeveelheid. U kunt de waterhoeveelheid aanpassen aan de inhoud van uw kopjes en aan de gebruikte koffiesoort.

Voor koffiespecialiteiten met melk kunt u naast de espresso- en koffiehoeveelheid ook het melk- en melkschuimaandeel aan uw wensen aanpassen. Ook de hoeveelheden voor hete melk en melkschuim kunt u vastleggen.

Voor elke drank kunt u de maximale hoeveelheid programmeren. Als de maximale hoeveelheid is bereikt, stopt de bereiding. Voor de betreffende drank wordt dan de maximale hoeveelheid opgeslagen.

De gewijzigde hoeveelheid wordt altijd in het actuele profiel opgeslagen. De naam van het actuele profiel verschijnt links boven in het display.

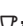



U kunt op twee manieren de programmering van de hoeveelheden oproepen:

- Met de koffietoetsen als u een koffiedrank bereidt of
- door **Hoeveelheid** in het menu **Parameters**  op te roepen.

**Tip:** U kunt de programmering afbreken zolang in het display **Stop** staat.

Als het waterreservoir tijdens de bereiding leegraakt, breekt de automaat de hoeveelhedsprogrammering af. De hoeveelheid van dat moment wordt niet opgeslagen.

## Hoeveelheid wijzigen tijdens de bereiding van een drank

U kunt de hoeveelheden voor espresso , koffie , cappuccino  en latte macchiato  meteen tijdens de bereiding aanpassen en opslaan.

- Zet een kopje onder de koffie-uitloop.
- Druk op de sensortoets van de gewenste drank zolang in het display **Wijzigen** te zien is.

De drank wordt bereid en in het display verschijnt **Opslaan**.

- Druk op **OK** als het kopje vol genoeg is.


Als u de hoeveelheden voor koffiespecialiteiten met melk wilt wijzigen, slaat u de bestanddelen van de drank een voor een tijdens de bereiding op.

- Druk op **OK** als de betreffende hoeveelheid voldoende is.

Vanaf nu wordt deze drank met deze instellingen bereid.

## Hoeveelheid via het menu "Parameters" wijzigen

U kunt de hoeveelheden voor **caffè lungo**, **caffè latte**, **hete melk** en **melkschuim** alleen via het menu "Parameters" aanpassen.

- Zet een geschikt kopje (glas) onder de koffie-uitloop.
- Druk op .
- Kies de gewenste drank.
- Kies **Hoeveelheid** en druk op **OK**.

Vanaf nu is de werkwijze gelijk aan het programmeren van de hoeveelheid tijdens de bereiding van een drank.

## Hoeveelheid voor verschillende profielen wijzigen

U kunt voor elk profiel de hoeveelheden van de afzonderlijke dranken aanpassen.

- Druk op .
- Kies het profiel.

De naam van het actuele profiel verschijnt links boven in het display.

U kunt nu, zoals hiervoor beschreven, de hoeveelheden individueel wijzigen.

# Profielen

Als u het apparaat samen met anderen gebruikt (en iedereen heeft een eigen smaak en eigen voorkeuren), dan kunt u naast het Miele-profiel ook individuele profielen aanleggen.

U kunt in elk profiel de instellingen voor de koffiedranken individueel aanpassen (hoeveelheid, koffiehoeveelheid, bereidingstemperatuur en bevochtigen).

De naam van het actuele profiel verschijnt links boven in het display.



## Profielen oproepen

- Druk op .

U kunt nu een profiel samenstellen.

Als u naast het Miele-profiel zelf al een profiel heeft aangelegd, heeft u ook de volgende mogelijkheden:



- **Profiel kiezen:** Met deze functie kunt u kiezen uit de profielen die al in het apparaat staan.
- **Naam wijzigen,** als u de naam van een profiel wilt veranderen.
- **Profiel wissen,** als u een profiel wilt wissen.
- **Profiel wisselen:** Met deze functie kunt u instellen of de koffieautomaat altijd automatisch moet terugschakelen naar het Miele-standaardprofiel of dat het apparaat bij het laatst gekozen profiel blijft.

**Tip:** Als u op de toets  of  drukt, gaat u terug naar het hoofdmenu.

## Profiel samenstellen


- Kies met de pijltoetsen   Profiel samenstellen en druk op **OK**.

In het display verschijnen letters die u met de pijltoetsen kunt kiezen. Ook cijfers, hoofdletters en kleine letters kunt u met de pijltoetsen kiezen.


- Druk op de pijltoetsen   om het gewenste teken te kiezen. Bevestig uw keuze met **OK**.

Het teken verschijnt in de regel erboven.

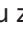
- Herhaal deze stappen totdat de gewenste naam in de displayregel erboven staat.

**Tip:** Met de toets  kunt u het laatst ingevoerde teken wissen.

## Als u de profielnaam heeft ingevoerd en de naam wilt opslaan,

- markeert u met de pijltoetsen   het vinkje  en drukt u op **OK**.

## Als u de invoer niet wilt opslaan,

- drukt u zo lang op  totdat alle tekens gewist zijn en op het display het vorige menu verschijnt.

Het laatst gekozen profiel is als actueel profiel geselecteerd.



## Profiel kiezen

Deze keuzemogelijkheid is alleen beschikbaar als u naast het Miele-standaardprofiel al een eigen profiel heeft aangelegd.

- Druk op de pijltoetsen  $\wedge \vee$  totdat Profiel kiezen gemarkeerd is. Bevestig uw keuze met *OK*.
- Kies met de pijltoetsen  $\wedge \vee$  het betreffende profiel en druk op *OK*.

De naam van het actuele profiel verschijnt links boven in het display.

## Naam wijzigen

Deze keuzemogelijkheid is alleen beschikbaar als u naast het Miele-standaardprofiel al een eigen profiel heeft aangelegd.

- Druk op de pijltoetsen  $\wedge \vee$  totdat Naam wijzigen gemarkeerd is. Bevestig uw keuze met *OK*.
- Ga verder te werk zoals beschreven onder "Profiel samenstellen":
  - Kies voor het wissen van een teken  $\leftarrow$ ,
  - om een nieuw teken in te voeren, kiest u het gewenste teken en bevestigt u uw keuze met *OK*,
  - om de gewijzigde naam op te slaan, kiest u  $\checkmark$  en drukt u op *OK*.

## Profiel wissen

Deze keuzemogelijkheid is alleen beschikbaar als u naast het Miele-standaardprofiel al een eigen profiel heeft aangelegd.

- Druk op de pijltoetsen  $\wedge \vee$  totdat Profiel wissen gemarkeerd is. Bevestig uw keuze met *OK*.
- Kies met de pijltoetsen het te wissen profiel.
- Druk op *OK*.

Achter de naam verschijnt een vinkje  $\checkmark$  en na korte tijd wordt het profiel gewist.

# Profielen

---

## Profiel wisselen

U kunt het apparaat zo instellen dat het na elke bereiding automatisch weer terugschakelt naar het Miele-profiel, bij het inschakelen altijd het Miele-profiel actief is of dat het apparaat bij het laatst gekozen profiel blijft.

■ Kies Profiel wisselen en druk op **OK**.

U heeft nu de volgende mogelijkheden:

- Handmatig: Het gekozen profiel blijft actief, totdat u een ander profiel kiest.
- Na elke bereiding: Na elke bereiding wisselt het apparaat automatisch naar het Miele-profiel.
- Na elk inschakelen: Telkens als u het apparaat inschakelt, wordt automatisch het Miele-profiel gekozen, ongeacht welk profiel voor het laatste uitschakelen ingesteld was.

■ Kies de gewenste optie en druk op **OK**.

## Menu "Instellingen " oproepen

- Druk op '≡.

U kunt nu de instellingen controleren of wijzigen.

Aan het vinkje ✓ achter een instelling ziet u welke instelling op dit moment actief is.

Als u op ↵ drukt, gaat u terug naar het eerstvolgende hogere menu.  
Als u op '≡ drukt, gaat u terug naar  
Maak uw keuze.

**Tip:** Als u de dagtijdweergave heeft ingeschakeld of de Nachtschakeling heeft ingesteld, kunt u instellingen wijzigen, zonder de koffieautomaat in te schakelen. Druk op '≡.

## Instellingen wijzigen en opslaan

- Druk op '≡.
- Kies met de pijltoetsen ^ v de instelling die u wilt wijzigen.  
Druk op OK.
- Druk op de pijltoetsen ^ v totdat de gewenste optie gemarkeerd is.  
Druk op OK.


De instelling wordt opgeslagen.


# Instellingen

---

## Overzicht van de mogelijke instellingen

De fabrieksinstelling van een menupunt is met een \* aangegeven.

Menupunt	Mogelijke instellingen
Taal 	deutsch*, andere talen Land
Dagtijd	Weergave – Uit* / Aan / Nachtschakeling Tijdformaat – 12 uur / 24 uur* Instellen
Datum	Instellen
Timer	Timer 1 – Instellen : Inschakelen om / Uitschakelen na (0:30)* / Uitschakelen om – Toewijzing weekdays: Maandag / Dinsdag / Woensdag / Donderdag / Vrijdag / Zaterdag / Zondag – Activeren : Inschakelen om (Ja / Nee*) / Uitschakelen om (Ja / Nee*) Timer 2 – Instellen : Inschakelen om / Uitschakelen om – Toewijzing weekdays: Maandag / Dinsdag / Woensdag / Donderdag / Vrijdag / Zaterdag / Zondag – Activeren : Inschakelen om (Ja / Nee*) / Uitschakelen om (Ja / Nee*)
Eco-stand	Aan* / Uit
Verlichting	Lichtsterkte Uitschakelen na


Menupunt	Mogelijke instellingen
Info	Bereidingen – Bereidingen totaal / Espresso / Koffie / Caffè lungo / Cappuccino / Latte macchiato / Caffè latte / Melkschuim / Hete melk / Heet water Aantal bereidingen tot ontkalken: Aantal bereidingen tot filtersysteem ontvetten:
Vergrendeling 	Aan / Uit*
Waterhardheid	Zacht Gemiddeld Hard* Zeer hard
Lichtsterkte display	Lichtsterkte instellen
Volume	Geluidsignalen Toetssignaal
Handelaar	Demo-functie (Aan / Uit*)
Fabrieksinstelling	Niet resetten Resetten

# Instellingen

---

## Taal

Voor de teksten in het display kunt u uw eigen taal en land kiezen.

**Tip:** Als u per ongeluk een verkeerde taal kiest, kunt u het menupunt "Taal" gemakkelijk terugvinden met behulp van het vlaggetje .

## Dagtijd

U kunt de weergave van de dagtijd, het tijdformaat en de dagtijd instellen.

### Weergave (dagtijdweergave)

U kunt uit de volgende mogelijkheden kiezen:

- **Aan:** De dagtijd en de datum worden altijd weergegeven als het apparaat uitgeschakeld wordt.
- **Uit:** De dagtijd en de datum worden niet weergegeven als het apparaat uitgeschakeld wordt.
- **Nachtschakeling:** De dagtijd en de datum worden tussen 5:00 en 23:00 uur weergegeven.

Afhankelijk van uw keuze verbruikt uw apparaat meer of minder energie. In het display verschijnt een betreffende melding.

## Tijdformaat

U kunt kiezen uit:

- 24-uurs-weergave (24 uur)
- 12-uurs-weergave (12 uur)

## Instellen

Met de pijltoetsen  $\wedge$   $\vee$  stelt u de uren en de minuten in.

## Datum

Met de pijltoetsen  $\wedge$   $\vee$  stelt u het jaar, de maand en de dag in.

## Timer

Het apparaat heeft twee timers die u als volgt kunt gebruiken:

Om de automaat

- op een bepaalde tijd in te schakelen, bijvoorbeeld voor het ontbijt (Inschakelen om).
- op een bepaalde tijd uit te schakelen (Uitschakelen om).
- na een bepaalde tijd uit te schakelen, als geen toets is ingedrukt of geen drank is bereid (Uitschakelen na alleen bij "Timer1").

De timerfuncties kunt u aan afzonderlijke weekdays toewijzen.

Voor Inschakelen om en Uitschakelen om moet de timer zijn geactiveerd en moet er minstens een weekday zijn toegewezen.

## Timer kiezen

U kunt kiezen uit:

- Timer 1: Inschakelen om, Uitschakelen om, Uitschakelen na
- Timer 2: Inschakelen om, Uitschakelen om

## Inschakelen om

Als de vergrendeling actief is, wordt de koffieautomaat **niet** op het ingestelde tijdstip ingeschakeld.

Met de pijltoetsen  $\wedge$   $\vee$  stelt u de uren en de minuten in.

Als het apparaat **drie keer** wordt ingeschakeld (via de timerfunctie Inschakelen om), maar u gebruikt het niet, dan wordt het apparaat daarna niet meer automatisch ingeschakeld. Zo wordt voorkomen dat het apparaat elke dag wordt ingeschakeld, terwijl u niet aanwezig bent (bijvoorbeeld in de vakantie).

De geprogrammeerde tijden blijven wel in het geheugen staan en worden weer geactiveerd, zodra u het apparaat handmatig inschakelt.

## Uitschakelen om

Met de pijltoetsen  $\wedge$   $\vee$  stelt u de uren en de minuten in.

Bij langdurige afwezigheid blijven de opgeslagen tijden in het geheugen staan en worden weer geactiveerd, zodra u het apparaat handmatig inschakelt (zie "Inschakelen om").

## Uitschakelen na

De timerfunctie Uitschakelen na is alleen voor "Timer 1" beschikbaar.

Als geen toets wordt bediend c.q. geen drank wordt bereid, wordt de automaat na 30 minuten uitgeschakeld. Zo bespaart u energie.

U kunt deze standaardinstelling met de pijltoetsen  $\vee$   $\wedge$  wijzigen en een tijd instellen tussen 15 minuten en 9 uur.

## Weekdagen toewijzen ("Toewijzing weekdagen")

Kies de gewenste weekdag. De gekozen weekdag is met  gemarkeerd.

Als alle gewenste dagen gemarkeerd zijn,

- drukt u zo vaak op de pijltoets  $\vee$  tot dat Overnemen gemarkeerd is. Druk op OK.

# Instellingen

---

## Timer activeren en deactiveren

U heeft bij de dagtijdweergave voor **Aan** of **Nachtschakeling** gekozen: Als de timer voor **Inschakelen om** geactiveerd is, verschijnt het symbool ⌚ 23:59 uur eerder in het display, alsmede de gewenste inschakeltijd.

Als de vergrendeling geactiveerd is, kan de timerfunctie **Inschakelen om** niet worden gekozen.

Kies de gewenste timerfunctie. De gekozen functie is met  gemarkeerd.

- Druk zo vaak op de pijltoets **∨** totdat **Overnemen** gemarkeerd is. Druk op **OK**.

## Eco-stand

De "Eco-stand" is een energiebesparende functie. Pas wanneer u een drank of stoom voor hete melk of melkschuim gaat bereiden, wordt het stoomsysteem opgewarmd.

Als u de "Eco-stand" uitschakelt, kunt u melkschuim en hete melk, alsmede koffie en espresso meteen na elkaar bereiden. Het stoomsysteem blijft dan op temperatuur. Bij deze instelling is het energieverbruik aanzienlijk hoger.

In het display verschijnt een melding over het gewijzigde energieverbruik.



## Verlichting

U heeft de volgende mogelijkheden:

- U kunt de lichtsterkte instellen voor als het apparaat ingeschakeld is.
- U kunt de lichtsterkte instellen voor als het apparaat uitgeschakeld is.
- U kunt aangeven, wanneer de verlichting moet uitgaan (Verlichting: Uitschakelen na).

## Lichtsterkte instellen

Kies eerst:

- Apparaat ingeschakeld
- Apparaat uitgeschakeld

Met de pijltoetsen  $\wedge$   $\vee$  wijzigt u de lichtsterkte.

## Om de verlichting uit te schakelen, gaat u als volgt te werk:

- Druk op de pijltoets  $\vee$  totdat geen enkel segment meer gevuld is en Uitschakeld verschijnt.

## Uitschakeltijd verlichting instellen ("Uitschakelen na")

U kunt instellen, hoe lang de automaat na het uitschakelen verlicht moet blijven.

U stelt met de pijltoetsen  $\wedge$   $\vee$  de uren en minuten in.

Als de automaat is ingeschakeld, wordt het apparaat na de laatste bediening nog 10 minuten verlicht. Deze tijd kunt u niet veranderen.

## Info (informatie weergeven)

Via het menupunt Info kunt u het aantal bereidingen van de afzonderlijke dranken laten weergeven.

Ook kunt u zien of u nog meer dan 50 dranken kunt bereiden tot het volgende ontkalken of het volgende ontvetten van het filtersysteem (Bereidingen tot).

Om terug te gaan naar de vorige displayweergave,

- drukt u op OK.

# Instellingen

---

## Apparaat vergrendelen (Vergrendeling )

Met de vergrendelingsfunctie kunt u de automaat tegen ongewenst gebruik beveiligen (kinderen, onbevoegde personen).

### Vergrendeling activeren en deactiveren

Als de vergrendeling actief is, zijn de timerinstellingen voor **Inschakelen** om gedeactiveerd. De koffieautomaat wordt **niet** op het ingestelde tijdstip ingeschakeld.

### Vergrendeling tijdelijk deactiveren

Zolang op het display de melding **Druk 6 seconden op de OK-toets om te ontgrendelen te zien is**,

- drukt u 6 seconden lang op **OK**.

Zodra u het apparaat uitschakelt, is het weer vergrendeld.

## Waterhardheid

Informatie over de waterhardheid vindt u in het hoofdstuk "Vóór het eerste gebruik".

## Lichtsterkte display

Met de pijltoetsen  $\wedge$   $\vee$  wijzigt u de lichtsterkte van het display.

## Volume

U kunt het volume van de geluidssignalen en de toetssignalen met de pijltoetsen  $\wedge$   $\vee$  instellen.

Als u de signalen wilt uitschakelen, gaat u als volgt te werk:

- Druk op de pijltoets  $\vee$  totdat geen enkel segment meer gevuld is en **Uitgeschakeld** verschijnt.

## Fabrieksinstelling

U kunt de instellingen van de automaat weer op de instellingen bij aflevering zetten (resetten).

Het aantal bereidingen en de machine-status (aantal bereidingen tot ontkalken, ... filtersysteem ontvetten) worden niet gereset.

De fabrieksinstellingen vindt u in het "Overzicht van de mogelijke instellingen".

De volgende instellingen worden **niet** gereset.

- Taal
- Dagtijd
- Datum

## Demo-functie (handelaar)

Voor particulier gebruik is deze functie niet relevant.

De automaat kan met de functie Handelaar in de handel en in showrooms worden gepresenteerd. Daarbij wordt het apparaat verlicht, maar er kunnen geen dranken worden bereid of acties worden uitgevoerd.

Als u de demo-functie activeert, kunt u de automaat niet met de Aan/Uit-toets ① uitschakelen.

# Reiniging en onderhoud

 Reinig het apparaat regelmatig om kiemvorming tegen te gaan.

## Overzicht van de reinigingsintervallen

Aanbevolen reinigingsinterval	Wat moet ik reinigen / onderhouden?
<b>Dagelijks</b> (aan het einde van de dag)	Melkkan en deksel
	Waterreservoir
	Afvalbakje
	Opvangschaal en opvangrooster
<b>1 x per week</b> (vaker bij ernstige verontreiniging)	Koffie-uitloop
	Sensorafdekking
	Melkventiel met reinigingsborstel
	Binnenkant
	Opvangschaaltje binnenkant deur
	Filtersysteem
	Front (met name meteen na het ontkalken)
<b>1 x per maand</b>	Kapje op verbindingstuk koffie-uitloop invetten
	Bonenreservoir
<b>Nadat een melding verschijnt</b>	Melkleiding (met het reinigingsmiddel voor melkleidingen)
	Filtersysteem ontvetten (met reinigingstabletten)
	Apparaat ontkalken

## Handmatig reinigen of in de afwasautomaat


De volgende onderdelen mogen **uitsluitend handmatig** worden gereinigd:

- Afdekking koffie-uitloop
- Filtersysteem
- Bonenreservoir en deksel bonenreservoir
- Serviceklepje

Sommige onderdelen van de automaat zijn geschikt voor reiniging in de afwasautomaat. Bij veelvuldig reinigen in de afwasautomaat kunnen deze delen door resten van voedingsmiddelen (zoals tomaten) verkleuren of aangetast worden.

De volgende onderdelen mogen in de **afwasautomaat** worden gereinigd:

- Opvangschaal met rooster
- Opvangrooster
- Waterreservoir
- Afvalbakje
- Koffie-uitloop (zonder afdekking)
- Melkkan met deksel
- Opvangschaal voor druppels

 U kunt zich branden aan hete onderdelen of hete vloeistoffen! Laat het apparaat afkoelen voordat u het reinigt. Het water in de opvangschaal kan zeer heet zijn.

Gebruik voor het reinigen van het apparaat geen stoomreiniger. De stoom kan kortsluiting veroorzaken.

Het is erg belangrijk dat u het apparaat regelmatig schoonmaakt, omdat koffiedik snel schimmelt. Melkresten kunnen bederven en de melkleiding verstopten.

Het kapje van het verbindingstuk naar de koffie-uitloop is met siliconenvet ingesmeerd. Let op uw kleding als u reservoirs of andere delen uit de binnenruimte verwijdert of terugzet.

# Reiniging en onderhoud

---

Alle oppervlakken zijn krasgevoelig. Bij glazen oppervlakken kunnen krassen ook glasbreuk tot gevolg hebben. Alle oppervlakken kunnen verkleuren of aangetast worden als deze met ongeschikte reinigingsmiddelen in aanraking komen. Als er bij het ontkalken spatten ontstaan, wis deze dan meteen weg!

## **Gebruik om beschadigingen aan de oppervlakken te voorkomen geen:**

- zuur-, soda-, ammoniak- of chloridehoudende reinigingsmiddelen,
- oplosmiddelhoudende reinigingsmiddelen,
- kalkoplossende reinigingsmiddelen,
- reinigingsmiddelen voor roestvrij staal,
- reinigingsmiddelen voor afwasautomaten,
- glasreinigers,
- ovenreinigers,
- schurende reinigingsmiddelen, zoals schuurpoeder, vloeibaar schuurmiddel en reinigungssteen.
- schurende sponsjes, zoals pannelsponsjes of borstels en gebruikte sponsjes die nog resten schuurmiddel bevatten,
- vlekkenponsjes,
- scherpe metalen schrapers.

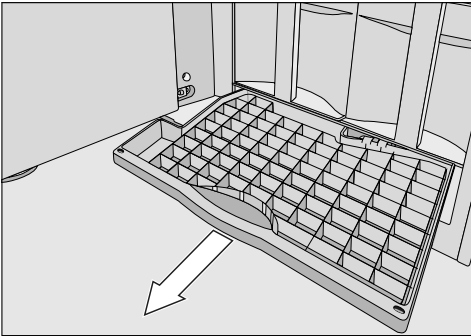
## Opvangschaal

### Verbrandingsgevaar!

Als het apparaat zojuist is doorgepoeld, wacht dan even voordat u de opvangschaal uit het apparaat haalt. Er loopt misschien nog wat water uit.

Reinig de opvangschaal dagelijks om geur- en schimmelvorming te voorkomen.

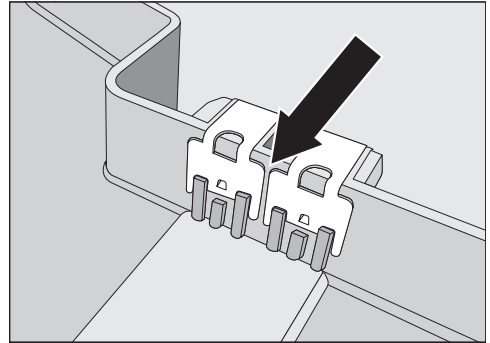
In het display verschijnt een melding als de opvangschaal vol is en moet worden geleegd. Uiterlijk dan moet u de schaal legen.



- Open de deur en haal de opvangschaal voorzichtig uit het apparaat.

In de opvangschaal bevindt zich een rooster. Dit rooster voorkomt dat u water morst als u met de volle schaal loopt.

- Reinig de opvangschaal en het rooster in de afwasautomaat of handmatig met een heet, mild sopje van afwasmiddel en droog de delen daarna weer af.



- Reinig de contacten (metalen plaatjes) en de tussenruimte zorgvuldig. Droog alles daarna goed af.

Alleen met schone en droge contacten herkent de elektronica dat de opvangschaal vol is. Controleer de contacten ongeveer eens per week.

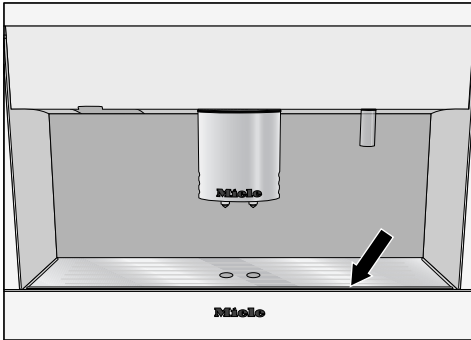
- Reinig de ruimte onder de opvangschaal.
- Schuif de opvangschaal in de koffieautomaat.

Schuif de opvangschaal tot de aanslag in het apparaat.

# Reiniging en onderhoud

## Opvangrooster

- Verwijder het opvangrooster.
- Reinig het opvangrooster in de afwasautomaat of handmatig met warm water en afwasmiddel.
- Droog het rooster af.



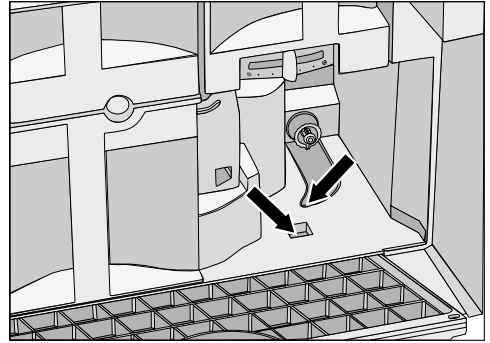
- Plaats het rooster terug in de opvangschaal. Het rooster moet aan de voorkant strak aansluiten.

## Waterreservoir

Ververs het water dagelijks om kiemvorming tegen te gaan.

Het ventiel, de onderkant van het waterreservoir en de ruimte waarin het reservoir staat, moeten schoon zijn. Alleen dan kunt u het reservoir correct in het apparaat plaatsen.

- Reinig het waterreservoir in de afwasautomaat of handmatig met warm water en afwasmiddel. Droog het reservoir daarna af.



- Reinig de ruimte voor het waterreservoir grondig, vooral de inkepingen. Maak alles daarna goed droog.



## Afvalbakje

Na een bepaalde tijd verschijnt in het display de melding dat het afvalbakje moet worden geleegd. Reinig het afvalbakje uiterlijk dan!

Nog beter kunt u het afvalbakje **dage-lijks** reinigen. Koffiedik schimmelt snel.

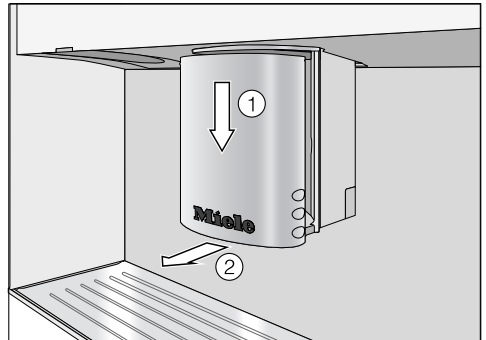
In het afvalbakje bevindt zich vaak ook restwater van het spoelen.

- Reinig het bakje in de afwasautomaat of handmatig met warm water en afwasmiddel en droog het daarna weer af.
- Reinig ook de ruimte waarin het afvalbakje staat grondig.

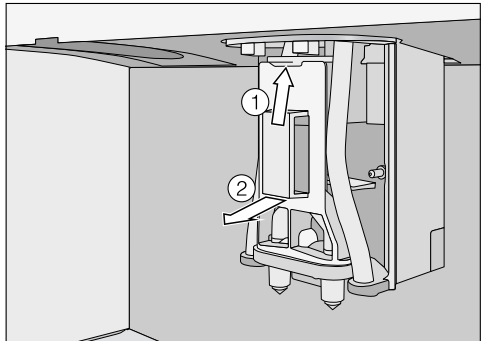
## Koffie-uitloop

Reinig alle onderdelen van de koffie-uitloop minimaal **eens per week** in de afwasautomaat (behalve de roestvrijstalen afdekking). Zo worden koffieafzettingen effectief verwijderd.

Reinig de roestvrijstalen afdekking van de koffie-uitloop uitsluitend **handmatig** met warm water en afwasmiddel.

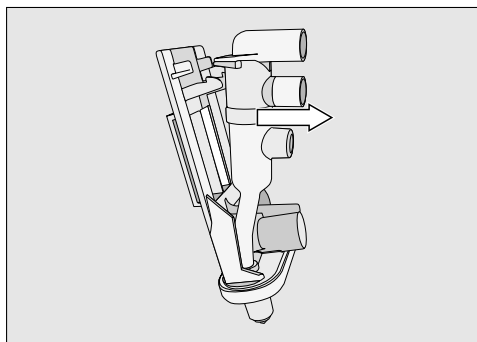


- Trek de koffie-uitloop helemaal naar beneden ① en verwijder de afdekking (naar voren toe) ②.

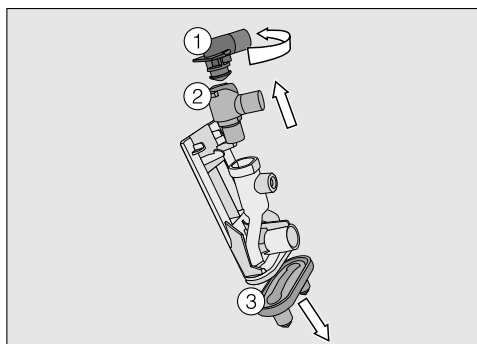


- Druk de vergrendeling ① naar boven, pak de uitloop-unit bij de greep vast en verwijder deze ②.

## Reiniging en onderhoud



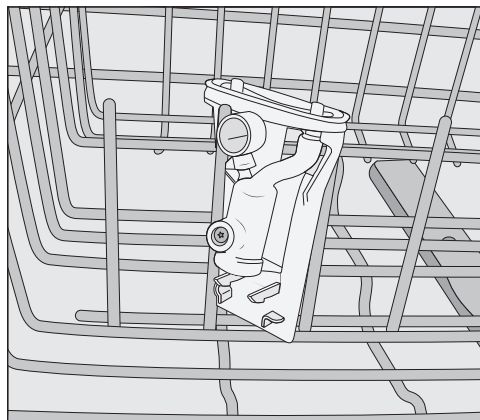
- Haal de uitloop los door deze aan de zijkant vast te pakken en naar voren te trekken (zie afbeelding).



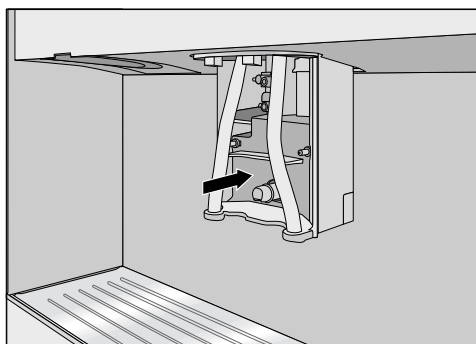
- Draai het bovenste aansluitstuk ① en verwijder het naar boven toe. Trek ook het onderste aansluitstuk ② er naar boven toe af.
- Trek de schenkuitjes ③ eraf.

Verwijder het Y-stuk niet.

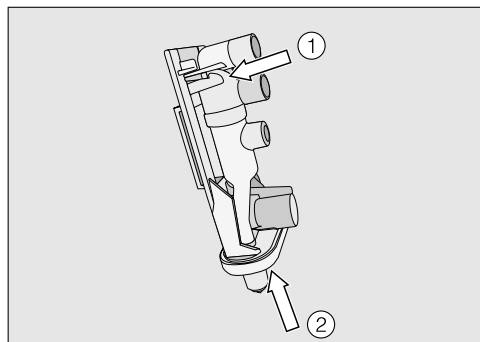
- Reinig alle onderdelen grondig.



**Tip:** Plaats de uitloop rechtop in het bovenrek van de afwasautomaat. Doe de aansluitstukken en de schenkuitjes in de besteklade.




- Reinig het oppervlak van de koffieuitloop met een vochtig sponsdoekje.



- Zet de uitloop-unit in omgekeerde volgorde weer in elkaar. Het bovenste aansluitstuk ① moet met een klik vastklikken. Druk de schenktuitjes ② stevig op de uitloop-unit.
- Plaats de uitloop-unit terug in de koffie-uitloop.
- Plaats de afdekking weer terug.

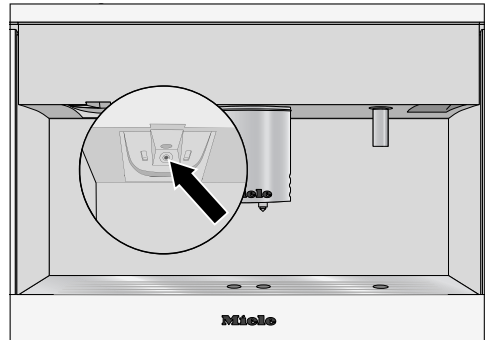
## Onderhoud melkventiel

Reinig het melkventiel minimaal eens per week, zodat u altijd mooi melkschuim krijgt.

- Druk op .
- Kies met de pijltoets  $\wedge$  Onderhoud. Druk op *OK*.
- Kies Melkventiel onderhouden en druk op *OK*.

Het melkventiel neemt de onderhoudspositie in.

**Belangrijk!** Voordat u Onderhoudspositie verlaten met *OK* bevestigt, moet u **beslist** het reinigingsborsteltje verwijderen. De koffieautomaat kan anders beschadigd raken.



- Steek de borstel in het melkventiel. Beweeg de borstel heen en weer.
- Druk op *OK*.

Het melkventiel neemt de uitgangpositie in en de melkleiding wordt gespoeld.

# Reiniging en onderhoud

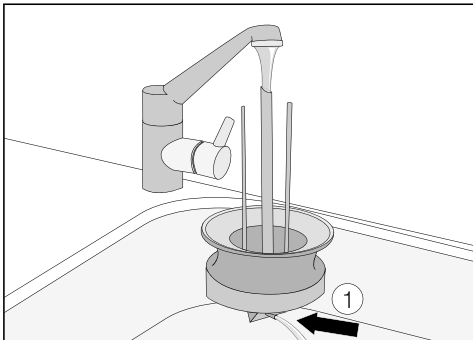
## Melkkan met deksel

Verontreinigingen kunnen storingen veroorzaken.

Zorg dat de hals en de flens van de kan altijd schoon blijven (zowel bij het vullen als bij het transporteren van de kan).

- Reinig de houder van de melkkan in het apparaat met een vochtig sponsdoekje.
- Reinig de melkkan (glas) in de afwasautomaat of handmatig met warm water en afwasmiddel. Droog de kan daarna af.

**Voordat** u het deksel in de afwasautomaat doet, gaat u als volgt te werk:



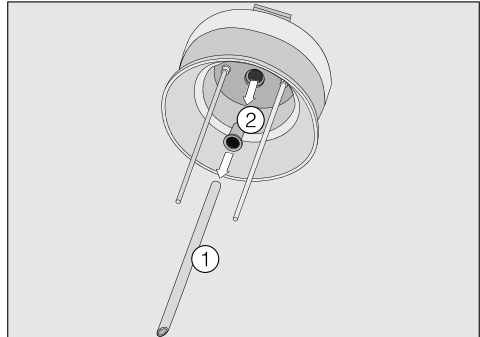
- Spoel de melkleiding in het deksel goed door onder de kraan.

Als daarbij **geen** water uit de melkleiding ① stroomt,

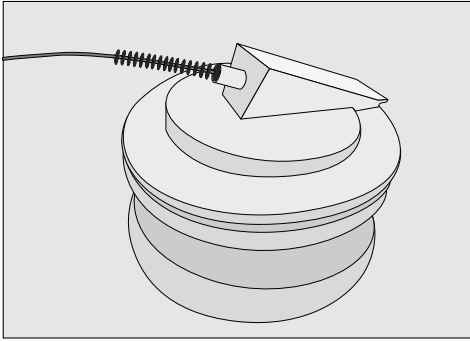
- haalt u het deksel van de melkkan uit elkaar en reinigt u de onderdelen met de bijgeleverde reinigingsborstel.

## Deksel demonteren en met reinigingsborstel reinigen

Melkvetten kunnen zich in het deksel van de melkkan afzetten. Hierdoor kan de melk bij de bereiding van melkschuim gaan spetteren.



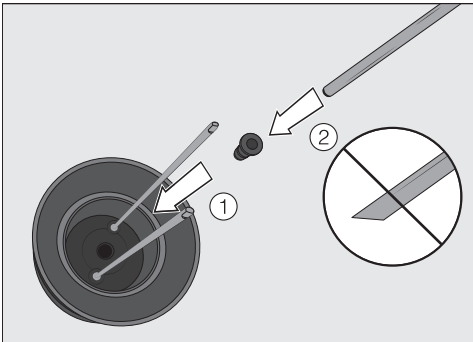
- Trek de aanzuigbuis ① uit het deksel van de melkkan. Verwijder daarbij ook de dichting ②.
- Reinig beide onderdelen onder warm stromend water. Steek het bijgeleverde reinigingsborsteltje in de roestvrijstalen buis en beweeg het borsteltje heen en weer, totdat alle melkresten verwijderd zijn.



- Reinig de melkleiding in het deksel met het borsteltje, vanaf de boven- en de onderkant.

Zet het deksel als volgt weer in elkaar:

- Plaats **eerst** de dichting weer in het deksel.



Steek het schuine uiteinde van de roestvrijstalen buis **niet** in de dichting. De dichting kan hierdoor beschadigd raken.

- Steek de aanzuigbuis voor de melk in de dichting.

## Bonenreservoir

- Trek het bonenreservoir uit het apparaat en verwijder het deksel (naar achteren schuiven).
- Reinig het bonenreservoir en het deksel **handmatig** met warm water en afwasmiddel. Droog de beide delen daarna af.
- Schuif het deksel er weer op en schuif het reservoir vervolgens in het apparaat.

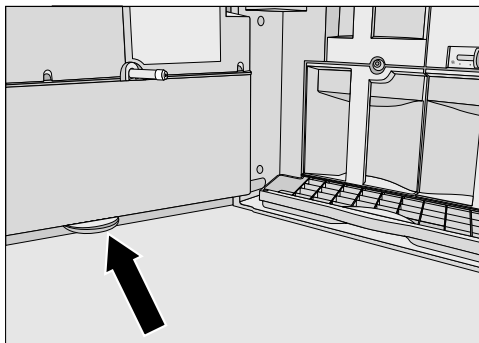
# Reiniging en onderhoud

## Binnenkant en deur

- Reinig de binnenkant en de deur van het apparaat met een heet, mild sopje van afwasmiddel. Verwijder eerst alle delen die u uit het apparaat kunt halen.

**Tip:** Droge resten koffiepoeder kunt u met een stofzuiger verwijderen.

Onder bij de deur (binnenkant) bevindt zich een klein opvangschaaltje voor druppels.

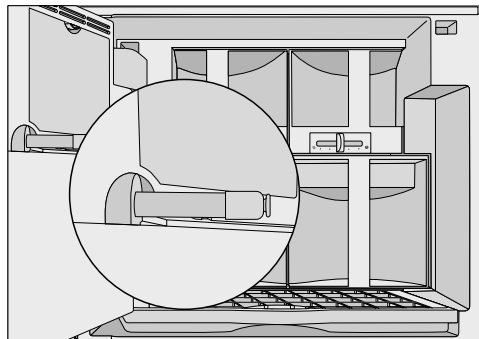


- Reinig het schaalje in de afwasauto-maat of handmatig met warm water en afwasmiddel.

Vergeet niet het schaalje weer terug te plaatsen.

## Verbindingsstuk naar koffie-uitloop

Aan de binnenkant van de deur bevindt zich het verbindingsstuk tussen het filtersysteem en de koffie-uitloop.



- Reinig het verbindingsstuk regelmatig met een vochtige doek, zonder het vet van het kapje af te wissen.
- Vet het kapje maandelijks in met het bijgeleverde siliconenvet.

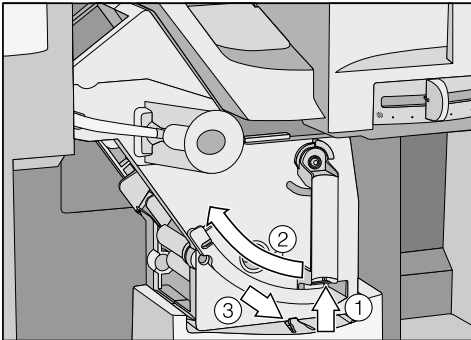
## Filtersysteem

### Filtersysteem verwijderen en handmatig afspoelen

Reinig het filtersysteem uitsluitend handmatig met warm water zonder reinigingsmiddel. De bewegende delen van het filtersysteem zijn ingevet. Reinigingsmiddelen beschadigen het filtersysteem.

U kunt het filtersysteem voor de reiniging uit de koffieautomaat halen. Reinig het filtersysteem eens per week.

- Open de deur van het apparaat.
- Verwijder het waterreservoir, het afvalbakje en de afdekking van de koffietrechter.

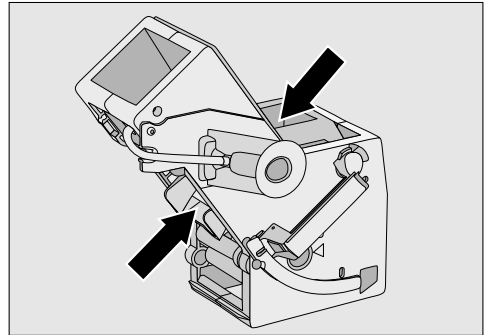


- Druk op de toets onder aan de greep van het filtersysteem ① en draai de greep daarbij naar links ②.
- Druk de vergrendeling voor het filtersysteem ③ naar beneden en trek het filtersysteem voorzichtig uit het apparaat.
- Trek het filtersysteem voorzichtig uit de koffieautomaat.

Als u het filtersysteem niet of slechts met moeite uit het apparaat kunt trekken, bevindt het systeem zich niet in de uitgangspositie (zie "Nuttige tips").

**Verander niet de positie van de greep** op het filtersysteem als u het filtersysteem uit het apparaat heeft gehaald. Het filtersysteem neemt anders ook een andere positie in. U kunt het systeem dan niet meer in de koffieautomaat schuiven.

- Reinig het systeem **handmatig onder stromend warm water** zonder reinigingsmiddel.

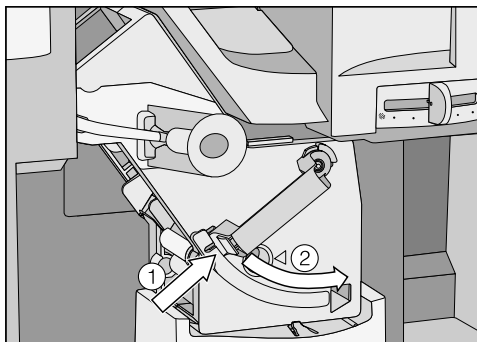


- Wrijf de koffieresten van de zeven. Een zeef bevindt zich in de trechter, de tweede links naast de trechter.
- Droog de trechter af, zodat geen koffiepoeder in de trechter blijft plakken als u weer koffie bereidt.
- Reinig de binnenkant van de koffieautomaat. Droge resten koffiepoeder kunt u met een stofzuiger verwijderen.

Om het filtersysteem terug te plaatsen, gaat u als volgt te werk:

- Schuif het filtersysteem recht in de koffieautomaat.

## Reiniging en onderhoud



- Druk op de toets onder aan de greep van het filtersysteem ① en draai de greep daarbij naar rechts ②.
- Sluit de deur van het apparaat.


### Onderhoudsprogramma's

De volgende onderhoudsprogramma's zijn beschikbaar:

- Apparaat spoelen
- Melkleiding spoelen
- Melkleiding reinigen
- Filtersysteem ontvetten
- Apparaat ontkalken

Voer het betreffende onderhoudsprogramma uit als op het display een betreffende melding verschijnt. Meer informatie vindt u op de volgende pagina's.

### Menu "Onderhoud" oproepen

- Druk op .
- Kies met de pijltoets  $\wedge$  Onderhoud.  
Druk op OK.


U kunt nu een onderhoudsprogramma kiezen.



## Apparaat spoelen

U kunt de leidingen in de automaat handmatig spoelen.

Als u een koffiedrank heeft bereid, spoelt de automaat de leidingen ook door als het apparaat wordt uitgeschakeld. Zo worden eventuele koffieresten verwijderd.

- Druk op .
- Druk zo vaak op de pijltoets  $\wedge$  totdat **Onderhoud** gemarkeerd is. Druk op **OK**.
- Druk op de pijltoetsen totdat **Apparaat spoelen** gemarkeerd is. Bevestig uw keuze met **OK**.


De leidingen worden gespoeld.

## Melkleiding spoelen

De melkleiding kan door melkresten verstopt raken. Als u een drank met melk heeft bereid, spoelt de automaat na enkele minuten automatisch de melkleiding door.

U kunt de melkleiding ook handmatig doorspoelen.

**Tip:** Zet een geschikt kopje (glas) onder de koffie-uitloop.

- Druk op .
- Druk zo vaak op de pijltoets  $\wedge$  totdat **Onderhoud** gemarkeerd is. Druk op **OK**.
- Kies **Melkleiding spoelen** en druk op **OK**.

De melkleiding wordt doorgespoeld. Het speelwater stroomt uit de koffie-uitloop.

# Reiniging en onderhoud

---

## Melkleiding reinigen

De melkleiding moet ongeveer eens per week worden gereinigd.

De koffieautomaat herinnert u hieraan.

Drie dagen van tevoren verschijnt de melding *Dagen tot melkleiding reinigen*: .

De automaat toont bij elk inschakelen het aantal resterende dagen tot aan de reiniging.

- Druk op *OK* om de melding te bevestigen.

Als het aantal resterende dagen "0" is, verschijnt in het display *Melkleiding reinigen*. De bereiding van dranken met melk wordt geblokkeerd.


U kunt nu alleen espresso, koffie, caffè lungo en heet water bereiden. Dranken met melk kunt u pas weer bereiden als de melkleiding is gereinigd.

- Druk op *OK* om de melding te bevestigen.

## Melkleiding reinigen

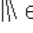
Het reinigingsprogramma kan niet worden onderbroken. Het moet volledig worden uitgevoerd.

Het onderhoudsprogramma *Melkleiding reinigen* duurt ca. 13 minuten.

- Druk op .
- Druk zo vaak op de pijltoets  $\wedge$  totdat *Onderhoud* gemarkeerd is. Druk op *OK*.
- Druk op de pijltoetsen totdat *Melkleiding reinigen* gemarkeerd is. Bevestig uw keuze met *OK*.

Het programma wordt gestart en in het display verschijnen diverse meldingen.

- Volg de aanwijzingen op het display.

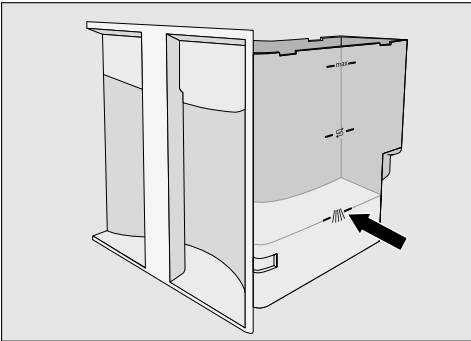
Ga als volgt te werk als in het display deze tekst verschijnt: Vul het waterreservoir met reinigingsmiddel en lauw water tot aan de reinigingsmarkering  en plaats het reservoir in het apparaat.


## Oplissing met reinigingsmiddel maken

Voor een optimale reiniging adviseren wij het Miele-reinigingsmiddel voor melkleidingen. Dit reinigingspoeder is speciaal voor Miele-koffieautomaten ontwikkeld en veroorzaakt geen vervolgschade.

Het reinigingsmiddel is verkrijgbaar bij de Miele-vakhandel, bij Miele en via [www.miele-shop.com](http://www.miele-shop.com).

- Doe een zakje reinigingsmiddel voor melkleidingen in het waterreservoir.



- Vul het waterreservoir tot aan de markering  met lauw water en roer de oplossing goed door.

Houdt u zich aan de mengverhouding. Doe niet te weinig water in het waterreservoir. De reiniging zal anders onvolledig zijn.

- Schuif het waterreservoir terug in het apparaat en sluit de deur.
- Volg de aanwijzingen op het display.

Als u via een melding in het display hiertoe wordt verzocht,

- spoelt u het waterreservoir grondig met schoon water om. Er mogen **geen** resten reinigingsmiddel in het waterreservoir achterblijven. Vul het reservoir met vers drinkwater.

Het reinigingsprogramma is afgerond als in het display **Program. afgerond** verschijnt.

# Reiniging en onderhoud

## Filtersysteem ontvetten

Ontvet het filtersysteem regelmatig. U bereidt dan altijd aromatische koffie en het apparaat kan optimaal functioneren. Bij koffiesoorten met een hoog vetgehalte kan het filtersysteem versneld verstopt raken.

Voor een optimale reiniging adviseren wij Miele-reinigingstabletten. De reinigingstabletten voor het ontvetten van het filtersysteem zijn speciaal voor Miele-koffieautomaten ontwikkeld en veroorzaken geen vervolgschade. De reinigingstabletten zijn verkrijgbaar bij de Miele-vakhandel, bij Miele en via [www.miele-shop.com](http://www.miele-shop.com).




Het onderhoudsprogramma "Filtersysteem ontvetten" duurt ca. 11 minuten.

Na 200 bereidingen verschijnt in het display Filtersysteem ontvetten.

- Druk op **OK**.

Deze melding verschijnt zo lang totdat u het filtersysteem ontvet.

## Filtersysteem ontvetten

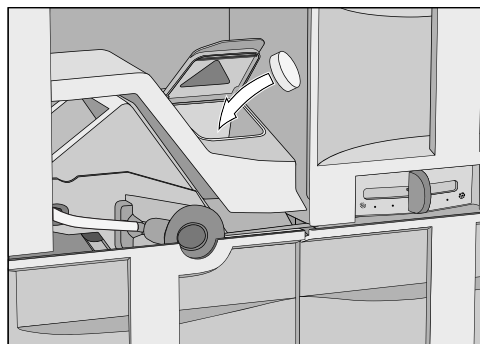
- Schakel het apparaat met de Aan/Uit-toets  in.
- Druk op .
- Kies met de pijltoets  Onderhoud en druk op **OK**.
- Kies Filtersysteem ontvetten en druk op **OK**.

De reiniging kan niet worden onderbroken. Het programma moet volledig worden uitgevoerd.

- Druk op **OK**.

- Volg de aanwijzingen op het display.

Ga als volgt te werk als in het display deze tekst verschijnt: Leg een reinigingstablet in de koffietrechter en sluit deze.



- Verwijder de afdekking van de koffietrechter en open het deksel van de trechter.
- Doe de reinigingstablet in de koffietrechter.
- Sluit het deksel, plaats de afdekking weer in het apparaat en sluit de deur.
- Volg de overige aanwijzingen op het display.

Als in het display Program. afgerond verschijnt,

- drukt u op **OK**.

Het filtersysteem is gereinigd.

Let op! Kwetsbare oppervlakken en natuurvloeren kunnen beschadigd raken!

Spatten van de ontkalkingsvloeistof kunnen op oppervlakken eromheen terecht komen.

Als er bij het ontkalken spatten ontstaan, wis deze dan meteen weg!

Het apparaat verkalkt na verloop van tijd. Hoe snel het apparaat verkalkt, hangt af van de hardheid van het gebruikte water. De kalkafzettingen moeten regelmatig worden verwijderd.

Het apparaat begeleidt u door het ont-kalkingsprogramma. In het display verschijnen de uit te voeren handelingen, zoals de opvangschaal leeggieten en het waterreservoir vullen.

Het apparaat **moet** worden ontkalkt. Het ontkalkingsprogramma duurt ca. 20 minuten.

Er verschijnt een melding op het display als u het apparaat moet ontkalken. In het display verschijnt Aantal bereidingen tot ontkalken: 50. Het apparaat geeft bij elk volgend gebruik aan hoeveel bereidingen nog mogelijk zijn.

■ Druk op **OK** om de melding te bevestigen.


Als het aantal resterende bereidingen 0 is, wordt het apparaat geblokkeerd.

Als u op dat moment geen tijd heeft om het apparaat te ontkalken, kunt u het apparaat uitschakelen. U kunt pas weer dranken bereiden als het apparaat is ontkalkt.

# Apparaat ontkalken

---

## Ontkalken nadat een verzoek op het display verschijnt

In het display verschijnt de melding  Apparaat ontkalken.

Het ontkalkingsprogramma kan niet worden onderbroken. Het moet volledig worden uitgevoerd.

- Druk op *OK*.

De functie wordt gestart.

- Volg de aanwijzingen op het display.

Ga als volgt te werk als in het display deze tekst verschijnt: Vul het waterreservoir met ontkalkingsmiddel en lauw water tot aan de ontkalkingsmarkering  en plaats het reservoir in het apparaat.

## Oplossing met ontkalkingsmiddel maken

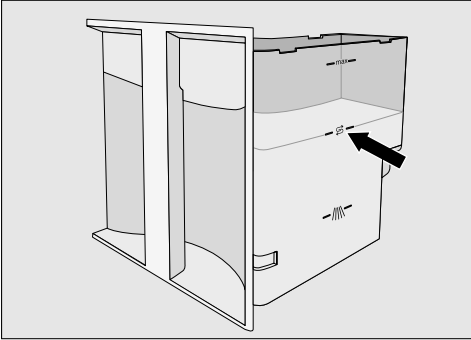
Voor een optimale reiniging adviseren wij de bijgeleverde Miele-ontkalkingstabletten.


De ontkalkingstabletten zijn speciaal voor de koffieautomaat ontwikkeld en veroorzaken geen vervolgschade.

Andere ontkalkingsmiddelen die behalve citroenzuur ook andere zuren bevatten en/of andere ongewenste inhoudsstoffen, bijvoorbeeld chloriden, kunnen het apparaat beschadigen. Bovendien kan bij een niet juiste concentratie van de ontkalkingsoplossing het gewenste effect niet worden gegarandeerd.

De ontkalkingstabletten zijn verkrijgbaar bij de Miele-vakhandel, bij Miele en via [www.miele-shop.com](http://www.miele-shop.com).

Voor het ontkalkingsprogramma moet u **2** tabletten gebruiken.




- Vul het waterreservoir tot aan de markering  met lauw water.
- Doe **2** ontkalkingstabletten in het water.

Houdt u zich aan de mengverhouding die voor het ontkalkingsmiddel geldt. Doe niet minder of meer water in het reservoir, anders wordt het ontkalkingsprogramma voortijdig afgebroken.

## Ontkalkingsprogramma uitvoeren

- Schuif het waterreservoir terug in het apparaat en sluit de deur.
- Volg de overige aanwijzingen op het display.

Ga als volgt te werk als in het display deze tekst verschijnt: Spoel het waterreservoir om en vul het tot de ontkalkingsmarkering  met vers water.

- Spoel het waterreservoir met schoon water af. Er mogen **geen** ontkalkingsmiddelresten achterblijven. Vul het reservoir vervolgens tot aan de markering  met schoon drinkwater.

Na het spoelen is het reinigingsprogramma afgerond.

- Druk op **OK**.

Het apparaat is ontkalkt en u kunt weer dranken bereiden.

Reinig het waterreservoir en de opvangschaal grondig na het ontkalken om alle resten van het ontkalkingsmiddel te verwijderen.

Verwijder spatten van het ontkalken meteen! De oppervlakken kunnen anders worden aangetast.

# Apparaat ontkalken

---

## Tussendoor ontkalken

- Druk op .
- Kies Onderhoud en druk op *OK*.
- Kies Apparaat ontkalken.

Het ontkalkingsprogramma kan niet worden onderbroken. Het moet volledig worden uitgevoerd.

- Druk op *OK*.

Het ontkalkingsprogramma wordt gestart.



De meeste storingen en fouten die bij gebruik kunnen optreden, kunt u zelf oplossen. Het volgende overzicht helpt u de oorzaken van een probleem te vinden en het probleem te verhelpen. Let daarbij wel op het volgende:



Open nooit de ommanteling van het apparaat!

Ondeskundig uitgevoerde reparaties kunnen groot gevaar opleveren voor de gebruiker.

Reparaties mogen daarom uitsluitend door een geautoriseerde vakman worden uitgevoerd.



Neem contact op met Miele als u de oorzaak van een probleem niet kunt vinden of het probleem niet kunt verhelpen.

### Meldingen in het display

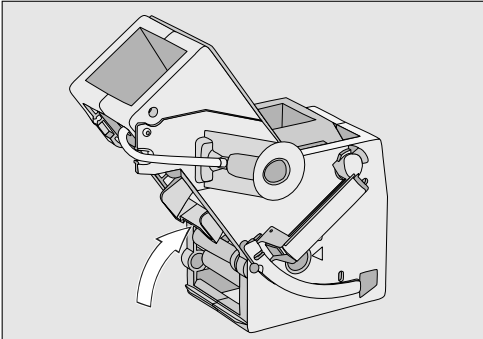
Foutmeldingen moeten met "OK" worden bevestigd. Ook als het probleem is verholpen, kan het voorkomen dat de melding meermaals in het display verschijnt.



Volg de aanwijzingen in het display om het probleem te verhelpen.

Neem contact op met Miele als de foutmelding opnieuw in het display verschijnt.

Probleem	Oorzaak en oplossing
<b>F1, F2, F3, F4, F80, F81, F82, F83</b>	Er is sprake van een interne storing. ■ Schakel het apparaat met de Aan/Uit-toets  uit. Wacht ca. 1 uur voordat u het weer inschakelt.
<b>F74, 77 F225, F226 F235, F236</b>	Er is sprake van een interne storing. ■ Schakel het apparaat met de Aan/Uit-toets  uit. Wacht ca. 2 minuten voordat u het weer inschakelt.

## Nuttige tips



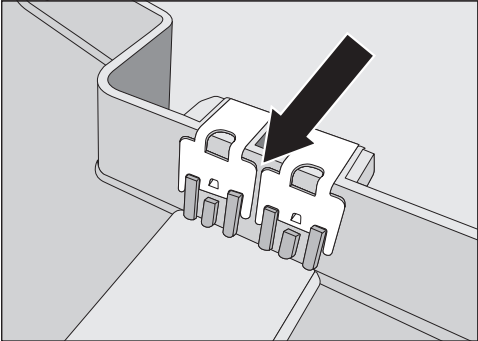
Probleem	Oorzaak en oplossing
<b>F73 of</b> Controleer het filtersysteem	<p>Het filtersysteem kan zijn uitgangspositie niet innemen of is verontreinigd. Het koffiepoeder kan niet worden samengeperst.</p> <ul style="list-style-type: none"><li>■ Probeer het filtersysteem te verwijderen (zie "Reiniging en onderhoud – Filtersysteem").</li><li>■ Als u het filtersysteem kunt verwijderen, reinigt u het (zie "Reiniging en onderhoud – Filtersysteem").</li></ul>  <ul style="list-style-type: none"><li>■ Schuif het koffie-uitwerpmechanisme van het filtersysteem in de uitgangspositie (zie afbeelding).</li><li>■ Plaats het afvalbakje en het waterreservoir terug. Plaats het filtersysteem niet terug. Sluit de deur en schakel de automaat met de Aan/Uit-toets ① in.</li></ul> <p>De aandrijving van het filtersysteem wordt geïnitieerd. Het systeem neemt de uitgangspositie in.</p> <ul style="list-style-type: none"><li>■ Als de melding Plaats het filtersysteem verschijnt, kunt u de deur openen en alle onderdelen weer terugplaatsen. Sluit de deur.</li></ul> <p>Als u het filtersysteem niet kunt verwijderen:</p> <ul style="list-style-type: none"><li>■ Schakel het apparaat met de Aan/Uit-toets ① uit. Wacht ca. 2 minuten voordat u het weer inschakelt.</li></ul>

Probleem	Oorzaak en oplossing
Te veel gemalen koffie	<p>Er bevindt zich te veel gemalen koffie in de koffietrechter.</p> <p>Als u meer dan een afgestreken schep koffie in de trechter doet, kan het filtersysteem het poeder niet samenpersen. De koffie wordt dan in het afvalbakje gegooid en in het display verschijnt de foutmelding.</p> <ul style="list-style-type: none"> <li>■ Schakel het apparaat met de Aan/Uit-toets  uit.</li> <li>■ Verwijder het filtersysteem en reinig het (zie "Reiniging en onderhoud – Filtersysteem").</li> <li>■ Verwijder eventuele koffieresten uit de koffieautomaat. Droge resten kunt u met een stofzuiger verwijderen.</li> <li>■ Doseer de gemalen koffie met de bijgeleverde koffielepel. Doe altijd maar <b>een</b> portie in de trechter.</li> </ul>
Schuif het waterreservoir goed in het apparaat. Het reservoir moet vastklikken	<p>Het waterreservoir is niet correct geplaatst.</p> <ul style="list-style-type: none"> <li>■ Haal het waterreservoir uit het apparaat en plaats het daarna weer terug.</li> </ul> <p>Als het waterreservoir bij het ontkalken niet correct gevuld en geplaatst is, verschijnt deze foutmelding eveneens.</p> <ul style="list-style-type: none"> <li>■ Vul het reservoir tot aan de ontkalkingsmarkering  en start het ontkalkingsprogramma opnieuw.</li> </ul>

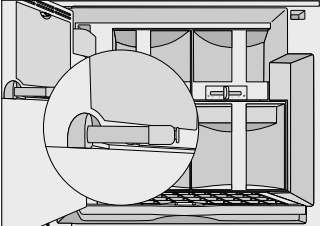
## Nuttige tips

### De koffieautomaat reageert vreemd

Probleem	Oorzaak en oplossing
<b>Het display blijft donker als u de automaat met de Aan/Uit-toets ① inschakelt.</b>	U heeft de Aan/Uit-toets ① te kort aangeraakt. ■ Houd uw vinger minimaal 3 seconden op de Aan/Uit-toets ①.
	De stekker zit niet goed in de contactdoos. ■ Steek de stekker in de contactdoos.
	De zekering van de huisinstallatie is doorgeslagen, omdat de koffieautomaat, een ander apparaat of de huisinstallatie defect is. ■ Trek de stekker van het apparaat uit de contactdoos. ■ Neem zo nodig contact op met een elektricien of met Miele.
<b>Na het inschakelen van de automaat blijft de verlichting uit.</b>	De verlichting is uitgeschakeld. ■ Schakel de verlichting in (zie "Instellingen - Verlichting").
	De verlichting is defect. ■ Neem contact op met Miele.
<b>De koffieautomaat wordt plotseling uitgeschakeld.</b>	De in de timer ingestelde uitschakeltijd is bereikt. ■ Stel eventueel een andere uitschakeltijd in (zie "Instellingen - Timer").
	De stekker zit niet goed in de contactdoos. ■ Steek de stekker in de contactdoos.
<b>De koffieautomaat is ingeschakeld. Plotseling wordt de verlichting uitgeschakeld.</b>	Als het apparaat enige tijd niet wordt gebruikt, wordt de verlichting na ca. 10 minuten automatisch uitgeschakeld.
<b>De sensortoetsen reageren niet. Het apparaat kan niet meer worden bediend.</b>	Er is sprake van een interne storing. ■ Open de deur van het apparaat.
	Een actieve functie wordt afgebroken. ■ Onderbreek de stroomtoevoer door de stekker van de automaat uit de contactdoos te trekken of door de zekering van de huisinstallatie uit te schakelen.

Probleem	Oorzaak en oplossing
<p><b>Het apparaat wordt niet ingeschakeld, hoewel de timerinstelling In-schakelen om geactiveerd is.</b></p>	<p>De vergrendeling is ingeschakeld.</p> <ul style="list-style-type: none"> <li>■ Schakel de vergrendeling uit (zie "Instellingen - Vergrendeling").</li> </ul> <p>Er zijn geen wekdagen gekozen.</p> <ul style="list-style-type: none"> <li>■ Controleer de timerinstellingen en wijzig deze eventueel (zie "Instellingen – Timer").</li> </ul> <p>Het apparaat is drie keer achtereen na het automatische inschakelen niet bediend (vakantiestand).</p> <ul style="list-style-type: none"> <li>■ Schakel het apparaat in en bereid een drank.</li> </ul>
<p><b>Het display is niet goed af te lezen.</b></p>	<p>De lichtsterkte is te laag ingesteld.</p> <ul style="list-style-type: none"> <li>■ Wijzig de instelling (zie "Instellingen").</li> </ul>
<p><b>Na het inschakelen verschijnt</b> Schuif het waterreservoir goed in het apparaat. Het reservoir moet vastklikken, <b>hoewel het reservoir gevuld en geplaatst is.</b> <b>Het apparaat spoelt niet.</b></p>	<p>Het apparaat is verkalkt.</p> <ul style="list-style-type: none"> <li>■ Schakel het apparaat met de Aan/Uit-toets  uit. Wacht ca. 1 uur.</li> <li>■ Schakel het apparaat opnieuw in. Zodra Opwarmfase verschijnt, drukt u op  en kiest u Apparaat ont-kalken.</li> <li>■ Ontkalk het apparaat. Voer het programma zo nodig meermaals uit.</li> </ul>
<p><b>Hoewel u de opvangschaal heeft geleegd, verschijnt in het display</b> Giet de opvangschaal leeg.</p>	<p>De opvangschaal is niet correct geplaatst.</p> <ul style="list-style-type: none"> <li>■ Schuif de opvangschaal helemaal in het apparaat.</li> </ul> <p>De sensor voor de opvangschaal functioneert niet goed. De contacten zijn verontreinigd.</p>  <ul style="list-style-type: none"> <li>■ Reinig de contacten en droog ze goed af (zie "Reiniging en onderhoud – Opvangschaal").</li> </ul>

## Nuttige tips

Probleem	Oorzaak en oplossing
<b>De deur kan niet worden gesloten.</b>	De reservoirs zijn niet goed ingeschoven. ■ Controleer de reservoirs.
	De deurscharnieren zijn niet goed ingesteld. ■ Stel de scharnieren (zie "Inbouwen – Deurscharnieren instellen").
<b>De deur gaat moeilijk open en dicht.</b>	Het kapje van het verbindingstuk naar de koffie-uitloop is niet of onvoldoende met vet ingesmeerd. Het kapje zit vast in het filtersysteem.  ■ Controleer het kapje op beschadigingen. Vervang het kapje eventueel door het bijgeleverde reservekapje. ■ Vet het kapje met het bijgeleverde siliconenvet in. Vet het kapje van het verbindingstuk naar de koffie-uitloop eens per maand in.
<b>De automaat spoelt niet als u het apparaat inschakelt.</b>	Dit is geen storing. Het systeem wordt niet doorgespoeld als de bedrijfstemperatuur van de koffieautomaat nog hoger is dan 60 °C.

Probleem	Oorzaak en oplossing
<p><b>Tijdens het spoelen stroomt geen of minder water dan gebruikelijk uit de koffie-uitloop.</b></p> <p><b>Tijdens een bereiding stroomt geen of minder koffie dan gebruikelijk uit de koffie-uitloop. De weergave op het display en ook de bereidingsgeluiden zijn zoals altijd.</b></p> <p><b>In het afvalbakje bevindt zich meer koffie-water dan anders.</b></p>	<p>De koffie-uitloop is niet correct gemonteerd.</p> <ul style="list-style-type: none"> <li>■ Controleer of de koffie-uitloop zoals beschreven in elkaar is gezet (zie "Reiniging en onderhoud" – "Koffie-uitloop").</li> </ul> <p>Het kapje zit niet stevig op het verbindingsstuk naar de koffie-uitloop (zie "Beschrijving van het apparaat").</p> <ul style="list-style-type: none"> <li>■ Controleer het kapje op het verbindingsstuk naar de koffie-uitloop. Vet het kapje in met het bijgeleverde siliconenvet.</li> </ul> <p>Het kapje op het verbindingsstuk naar de koffie-uitloop is beschadigd of ontbreekt.</p> <ul style="list-style-type: none"> <li>■ Vervang het kapje door het bijgeleverde reserveonderdeel.</li> <li>■ Vet het kapje met het bijgeleverde siliconenvet in.</li> </ul>
<p><b>U heeft per ongeluk de ontkalkingsfunctie gestart.</b></p>	<p>Zodra op "OK" is gedrukt, kunt u het ontkalkingsprogramma niet meer afbreken.</p> <p>Het programma moet nu volledig worden uitgevoerd. Dit is een veiligheidsinstelling die waarborgt dat het apparaat volledig wordt ontkalkt. Het ontkalken is erg belangrijk voor de levensduur en de correcte werking van het apparaat.</p> <ul style="list-style-type: none"> <li>■ Ontkalk het apparaat (zie "Apparaat ontkalken").</li> </ul>
<p><b>Tijdens het ontkalken zijn harde geluiden te horen.</b></p>	<p>Dit is geen storing.</p> <p>Het geluidsniveau is vrij hoog, omdat het water onder grote druk door de leidingen wordt geperst.</p>
<p><b>Het display is verlicht, maar de automaat verwarmt niet en bereidt geen dranken.</b></p>	<p>De demo-functie voor de presentatie van de automaat bij de handelaar of in showrooms is geactiveerd.</p> <ul style="list-style-type: none"> <li>■ Schakel de demo-functie uit (zie "Instellingen – Demo-functie").</li> </ul>

# Nuttige tips

## Onbevredigend resultaat

Probleem	Oorzaak en oplossing
<b>De koffiedrank is niet heet genoeg.</b>	Het kopje was niet voorverwarmd. Hoe kleiner en dikwandiger het kopje, des te belangrijker is het voorverwarmen. <ul style="list-style-type: none"><li>■ Verwarm het kopje voor, bijvoorbeeld met heet water.</li></ul>
	De bereidingstemperatuur is te laag ingesteld. <ul style="list-style-type: none"><li>■ Stel een hogere temperatuur in (zie "Optimaal genieten van uw koffie – Bereidingstemperatuur").</li></ul>
	De zeven in het filtersysteem zijn verstopt. <ul style="list-style-type: none"><li>■ Verwijder het filtersysteem en reinig het handmatig (zie "Reiniging en onderhoud – Filtersysteem").</li><li>■ Ontvet het filtersysteem (zie "Reiniging en onderhoud – Filtersysteem").</li></ul>
<b>De opwarmtijd wordt langer, de waterhoeveelheid wordt minder en de prestaties van het apparaat nemen af.</b>	Het apparaat is verkalkt. <ul style="list-style-type: none"><li>■ Ontkalk het apparaat (zie "Apparaat ontkalken").</li></ul>
<b>De koffie stroomt niet gelijkmatig uit de beide schenktuitjes. Bij de bereiding van melk sputtert het apparaat af en toe.</b>	Koffieresten in de koffie-uitloop belemmeren de bereiding. <ul style="list-style-type: none"><li>■ Demonteer de koffie-uitloop en reinig de onderdelen – behalve de roestvrijstalen afdekking – in de afwasautomaat (zie "Reiniging en onderhoud" – "Koffie-uitloop").</li></ul> Voer deze reiniging <b>wekelijks</b> uit.
<b>Bij het malen van de bonen is meer geluid dan anders te horen.</b>	Het bonenreservoir is tijdens het malen leeggeraakt. <ul style="list-style-type: none"><li>■ Vul het reservoir met verse bonen.</li></ul>
	Tussen de koffiebonen zitten mogelijk steentjes. <ul style="list-style-type: none"><li>■ Schakel het apparaat meteen uit en neem contact op met Miele.</li></ul>
<b>De koffiedrank stroomt te snel in het kopje.</b>	Controleer of de maling niet te grof is ingesteld. <ul style="list-style-type: none"><li>■ Stel een fijnere maling in (zie "Optimaal genieten van uw koffie – Maling").</li></ul>



Probleem	Oorzaak en oplossing
<b>De koffiedrank stroomt te langzaam in het kopje.</b>	<p>Controleer of de maling niet te fijn is ingesteld.</p> <ul style="list-style-type: none"> <li>■ Stel een grovere maling in (zie "Optimaal genieten van uw koffie – Maling").</li> </ul>
<b>De koffie of espresso heeft geen mooie crema.</b>	<p>De maling is niet goed ingesteld.</p> <ul style="list-style-type: none"> <li>■ Stel een fijnere of grovere maling in (zie "Optimaal genieten van uw koffie – Maling").</li> </ul>
	<p>De bereidingstemperatuur is voor deze koffiesoort te hoog ingesteld.</p> <ul style="list-style-type: none"> <li>■ Stel een lagere temperatuur in (zie "Optimaal genieten van uw koffie – Bereidingstemperatuur").</li> </ul>
	<p>De koffiebonen zijn niet meer vers.</p> <ul style="list-style-type: none"> <li>■ Vul het bonenreservoir met verse koffiebonen.</li> </ul>

### Problemen bij de bereiding van melk

Probleem	Oorzaak en oplossing
<b>De melk sputtert tijdens de bereiding. Tijdens de bereiding zijn sissende geluiden te horen. Hoewel melkschuim moet worden bereid, stroomt er hete melk uit de koffie-uitloop.</b>	<p>De temperatuur van de gebruikte melk is te hoog. Alleen met koude melk (&lt; 10 °C) krijgt u mooi melkschuim.</p> <ul style="list-style-type: none"> <li>■ Controleer de temperatuur in de melkkan.</li> </ul>
	<p>De melkkan is niet goed geplaatst. Naast melk wordt ook lucht aangezogen.</p> <ul style="list-style-type: none"> <li>■ Schuif de melkkan tot de aanslag in het apparaat.</li> </ul>
	<p>De koffie-uitloop is niet correct gemonteerd.</p> <ul style="list-style-type: none"> <li>■ Controleer of de koffie-uitloop correct in elkaar gezet is.</li> </ul>
	<p>De melkleiding in het deksel van de melkkan is verontreinigd.</p> <ul style="list-style-type: none"> <li>■ Demonteer en reinig het deksel van de melkkan met de reinigingsborstel (zie "Reiniging en onderhoud – Melkkan").</li> <li>■ Reinig de koffie-uitloop en het melkventiel met de reinigingsborstel (zie "Koffie-uitloop" en "Onderhoud melkventiel").</li> </ul>
	<p>De bocht is geblokkeerd en moet worden vervangen.</p> <ul style="list-style-type: none"> <li>■ Vervang de bocht (zie "Bocht vervangen").</li> </ul>

## Nuttige tips

---

Probleem	Oorzaak en oplossing
<b>In het display verschijnt</b> Vul en plaats de melkkan, <b>hoewel de melkkan ge- vuld en geplaatst is.</b>	Het deksel van de melkkan is mogelijk verontreinigd, waardoor de sensor niet goed functioneert. <ul style="list-style-type: none"><li>■ Reinig het deksel en de melkkan grondig. Haal het deksel uit elkaar en reinig het met de bijgeleverde reinigingsborstel (zie "Reiniging en onderhoud – Melkkan met deksel").</li></ul>

### Bocht vervangen

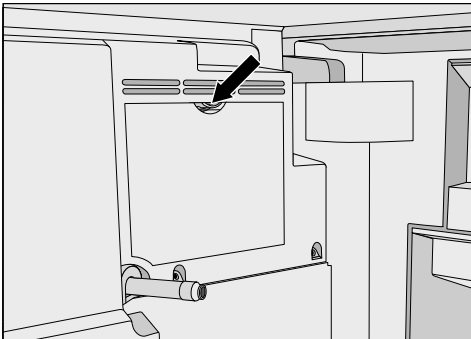
Als u in plaats van melkschuim alleen hete melk kunt bereiden, controleer dan eerst het volgende:

- Is de melk in de melkkan koud (< 10 °C)?
- Zijn de koffie-uitloop en het deksel van de melkkan zorgvuldig gereinigd?
- Is de koffie-uitloop correct gemonteerd?

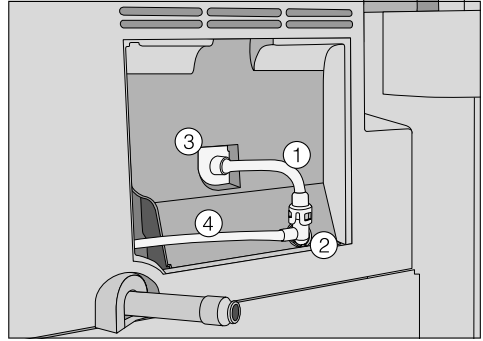
Als u daarna nog geen melkschuim kunt bereiden, moet u zoals beschreven de bocht vervangen.

Hiervoor gebruikt u de bocht die als reserve-onderdeel is bijgeleverd.

Gebruik nooit een naald of iets dergelijks. Daarmee kunt u de delen beschadigen.



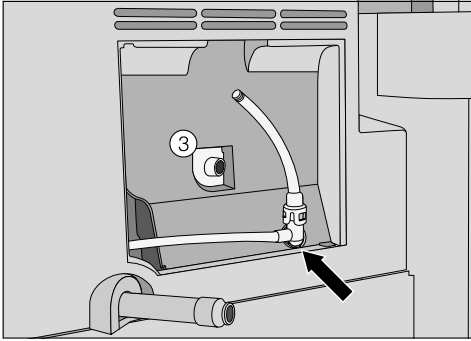
- Open het serviceklepje aan de achterkant van de deur.



- Haal eerst de luchtaanzuigslang ① los uit de opening ③. Trek vervolgens de bocht ② los.
- Trek de beide slangen uit de bocht.
- Reinig de aanzuigslang ① met het bijgeleverde borsteltje onder de kraan. Met doorblazen kunt u verstoppingen soms ook oplossen.
- Steek de borstel in de melkslang ④. Beweeg de borstel zo ver mogelijk heen en weer, totdat alle melkresten verwijderd zijn.
- Pak de nieuwe bocht. (De oude bocht kunt u gewoon weggooien.)

## Nuttige tips

---



- Steek de slangen weer op de bocht en plaats de bocht terug. Het lipje op de bocht moet naar beneden wijzen (zie afbeelding).
- Steek de luchtaanzuigslang weer in de opening ③.
- Plaats het serviceklepje terug en sluit de deur van het apparaat.

### Service

Neem bij storingen die u niet zelf kunt oplossen, contact op

- met uw Miele-vakhandelaar
- of
- met Miele.

Het adres, het telefoonnummer en de website van Miele vindt u achter in deze gebruiksaanwijzing.

Voor een goede en vlotte afhandeling moet Miele weten welk **type** apparaat u heeft en wat het **fabricagenummer** is. Beide nummers vindt u op het typeplaatje dat zich in het apparaat bevindt. Voor informatie over het Miele Serviceverzekering Certificaat kunt u zich wenden tot uw Miele-vakhandelaar of de bijgaande folder raadplegen.

### Garantietermijn en garantievoorwaarden

De garantietermijn voor dit apparaat bedraagt 2 jaar.

Nadere bijzonderheden over de garanti voorwaarden en het Miele Serviceverzekering Certificaat treft u aan in bijgaande folder.

## Energie besparen

---

Als u de fabrieksinstellingen van de volgende functies verandert, neemt het energieverbruik van de automaat toe:

- Eco-stand
- Verlichting
- Dagtijdweergave
- Timer

Voordat u het apparaat aansluit, dient u de aansluitgegevens (spanning en frequentie) op het typeplaatje te vergelijken met de waarden van het elektriciteitsnet. Deze gegevens moeten beslist overeenkomen om schade aan het apparaat te voorkomen. Raadpleeg bij twijfel een elektricien.

De van toepassing zijnde aansluitgegevens staan op het typeplaatje dat zich in het apparaat bevindt.

Het apparaat wordt standaard geleverd met een aansluitkabel en een stekker, geschikt voor aansluiting op wisselstroom 50 Hz, 230 V.

De zekering moet minstens 16 A bedragen.

De contactdoos moet goed toegankelijk zijn. Als de gebruiker na de inbouw niet meer bij de contactdoos kan komen, moet het apparaat via een schakelaar met alle polen van de netspanning kunnen worden losgekoppeld. De contactopening in uitgeschakelde toestand moet minimaal 3 mm bedragen. Geschikte schakelaars zijn zelf-uitschakelaars, zekeringen en relais (EN 60335).

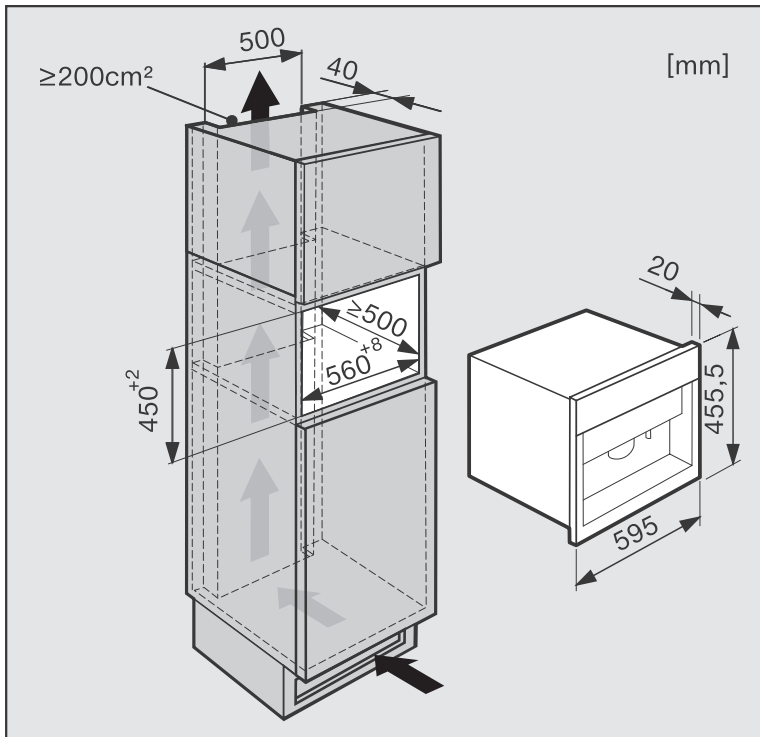
Het apparaat mag niet op **wisselrichters** worden aangesloten. Wisselrichters worden bij autonome stroomvoorzieningen toegepast (zoals bij zonne-energie). Bij spanningspieken kan het apparaat om veiligheidsredenen worden uitgeschakeld. De elektronica kan daarbij beschadigd raken!

Ook mag het apparaat niet met zogenaamde **spaarstekkers** worden gebruikt. Dergelijke stekkers verminderen de energietoevoer, waardoor het apparaat te warm wordt.

# Inbouwen

## Inbouw- en combinatiemogelijkheden

Het apparaat kan in een hoge kast worden ingebouwd.



De koffieautomaat kan ook met andere Miele-inbouwapparatuur worden gecombineerd. Daarbij moet onder het apparaat wel een dichte tussenbodem worden aangebracht (behalve bij een Miele-serviesverwarmer/-warmhoudlade).



## Be- en ontluchting

Condenswater kan de koffieauto-  
maat en de keukenmeubels bescha-  
digen.

De aangegeven ventilatieopeningen  
moeten beslist worden gerealiseerd.

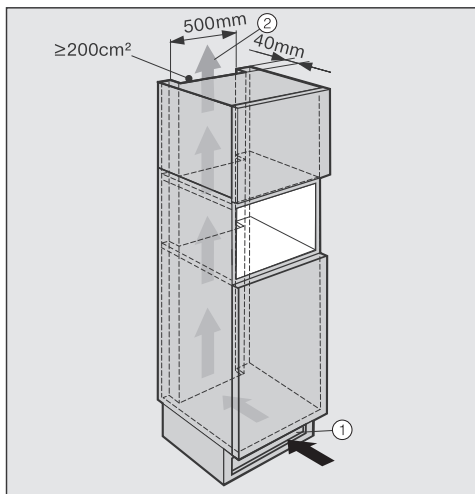
Dek de ventilatieopeningen niet af.

Reinig de ventilatieopeningen regel-  
matig om stof te verwijderen.

Als het water wordt verhit, ontstaat wa-  
terdamp. De waterdamp kan in de auto-  
maat en aan de binnenkant van de deur  
condenseren.

De achterkant van de koffieauto-  
maat moet voldoende worden geventileerd.  
De afvoer van stoom en warme lucht  
mag niet worden belemmerd.

Houd ten aanzien van de keukenmeu-  
bels rekening met het volgende:

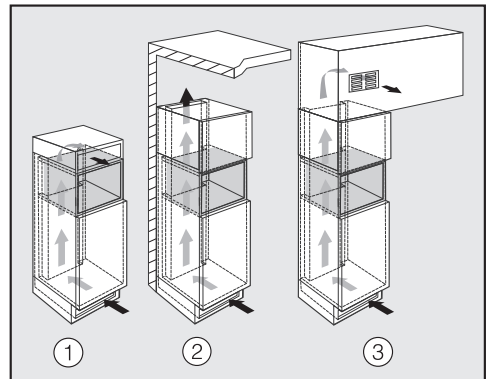


- De lucht wordt via de sokkel toege-  
voerd ① en boven aan de achterkant  
afgevoerd ②.

- Voor de ventilatie moet aan de ach-  
terkant van het apparaat een luchtaf-  
voerkanaal worden gerealiseerd met  
een diepte van minimaal 40 mm.
- De ventilatieopeningen in de sokkel,  
in het keukenmeubilair en onder het  
plafond moeten over de gehele leng-  
te een minimale grootte hebben van  
telkens 200 cm<sup>2</sup>, zodat de warme  
lucht ongehinderd kan wegstromen.

## Luchtafvoer aan de bovenkant

De luchtafvoer kan op verschillende  
manieren worden gerealiseerd:



- ① Als de opening zich meteen boven  
de koffieauto-  
maat bevindt, is een  
ventilatioerooster toereikend (minima-  
le opening 200 cm<sup>2</sup>).
- ② De betreffende openingen kunnen  
zich achter de meubels en bij het  
plafond bevinden.
- ③ De laatste opening kan zich in een  
tussenplafond bevinden.

# Inbouwen

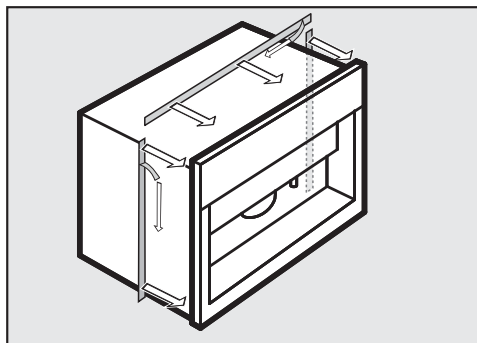
## Koffieautomaat inbouwen

Haal de spanning van de contactdoos, voordat u het apparaat inbouwt. Doe dat ook als u het apparaat uitbouwt!

Het apparaat mag alleen ingebouwd worden gebruikt, bij een omgevingstemperatuur tussen +10 °C en +38 °C.

Voor de inbouw heeft u twee inbussleutels nodig (maat 3 en 5).

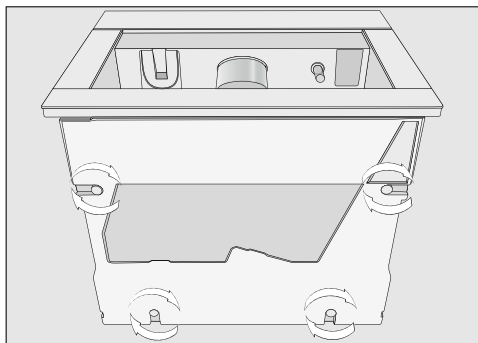
Om het apparaat strak op het keukenfront te laten aansluiten, moet rondom de inbouwnis een dichting aanwezig zijn of er moet een afdichtstrip op het apparaat worden aangebracht.



- Als aan de voorkant van de inbouwnis niet rondom een dichting aanwezig is, moet voor het inbouwen een Miele-afdichtstrip van achteren op het apparaat worden geplakt.

Deze afdichtstrip is verkrijgbaar bij de Miele-vakhandel en bij Miele.

**Tip:** Als u de koffieautomaat op nishoogte kunt neerzetten, kunt u het apparaat gemakkelijker elektrisch aansluiten.



- Draai de vier voetjes aan de onderkant van het apparaat er ca. 2 mm uit (met de grote inbussleutel).

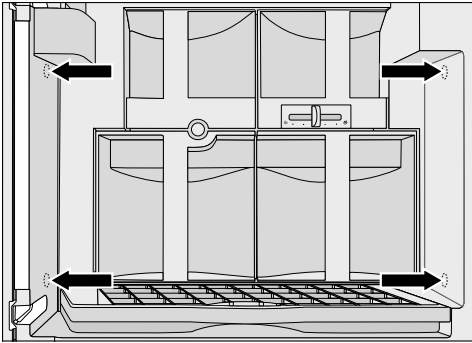
U kunt de voetjes er maximaal 10 mm uitdraaien.

- Sluit het apparaat elektrisch aan.

Als u het apparaat in de nis schuift, mag de elektrische aansluiting niet beschadigd raken.

- Schuif de automaat tot aan de aanslag in de inbouwnis.
- Controleer of het apparaat in het midden van de nis en goed recht staat. Mocht dat niet zo zijn, dan kunt u de automaat met de vier voetjes stellen.

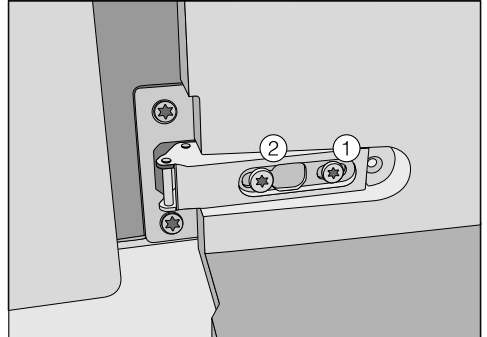
Bijgeleverd zijn vier inbusschroeven M5. Hiermee kunt u het apparaat in de inbouwnis stellen en bevestigen.



- Open de deur van het apparaat en draai de schroeven aan de zijkant er losjes in.
- Stel het apparaat door voorzichtig aan de onderste inbusschroeven te draaien. Zorg dat de automaat midden in de inbouwnis komt te staan.
- Om het apparaat in de kast vast te zetten, draait u de twee bovenste inbusschroeven handvast.

## Deurscharnieren instellen

Als u de deur na het inbouwen alleen met moeite kunt openen of sluiten, moet u de deur stellen (TX 20):



- Om de deur strak op het front van de kast te laten aansluiten, draait u aan schroef ①.
- Om de deur horizontaal en verticaal te stellen, draait u aan schroef ②.









**Plan nu zelf een serviceafspraak via [www.miele.nl](http://www.miele.nl).  
Snel en gemakkelijk.**

Bezoek op **[www.miele.nl](http://www.miele.nl)** ook de Miele Shop voor een compleet overzicht van alle accessoires, toebehoren en reinigings- en onderhoudsproducten voor uw Miele-apparaat.

U kunt ook bellen met onze afdeling Klantcontacten, bereikbaar via telefoonnummer (0347) 37 88 88.

**Miele Nederland B.V.**  
**Postbus 166**  
**4130 ED VIANEN**  
**(0347) 37 88 88**

**Bezoek het Miele Inspirience Centre:**  
**De Limiet 2**  
**4131 NR VIANEN**

Duitsland - Miele & Cie. KG, Carl-Miele-Straße 29, 33332 Gütersloh



[www.miele-shop.com](http://www.miele-shop.com)

CVA 6401



nl – NL

M.-Nr. 10 213 920 / 00