

# Gebruiksaanwijzing Afwasautomaat



Lees **beslist** de gebruiks- en montage-handleiding voordat u uw apparaat plaatst, installeert en in gebruik neemt. Dat is veiliger voor uzelf en u voorkomt schade aan uw apparaat.

# Inhoud

---

<b>Algemeen</b> .....	5
Model .....	5
Bedieningspaneel .....	6
<b>Veiligheidsinstructies en waarschuwingen</b> .....	7
<b>Een bijdrage aan de bescherming van het milieu</b> .....	17
Zuinig afwassen .....	18
<b>Ingebruikneming van het apparaat</b> .....	19
Deur openen .....	19
Deur sluiten .....	19
Kinderbeveiliging .....	19
Waterontharder .....	20
Waterhardheid opvragen en instellen .....	21
Voor het eerste gebruik heeft u nodig: .....	23
Regeneerzout .....	23
Regeneerzout doseren .....	24
Regeneerzout bijvullen .....	25
Naspoelmiddel .....	26
Naspoelmiddel doseren .....	26
Naspoelmiddel bijvullen .....	27
Te doseren hoeveelheid naspoelmiddel instellen .....	28
<b>Serviesgoed en bestek inruimen</b> .....	29
Waar u op moet letten .....	29
Bovenrek .....	31
Verstellen bovenrek .....	32
Onderrek .....	33
Bestek .....	35
3D-besteklade (modelafhankelijk) .....	35
Bestekkorf (afhankelijk van het model) .....	36
Voorbeelden voor de indeling .....	37
Afwasautomaat met besteklade .....	37
Afwasautomaat met bestekkorf .....	39
<b>Bediening</b> .....	41
Reinigingsmiddelen .....	41
Reinigingsmiddel doseren .....	43
Inschakelen .....	44
Programma kiezen .....	44
Programma starten .....	45
Tijdsaanduiding .....	45
Energiemanagement .....	46

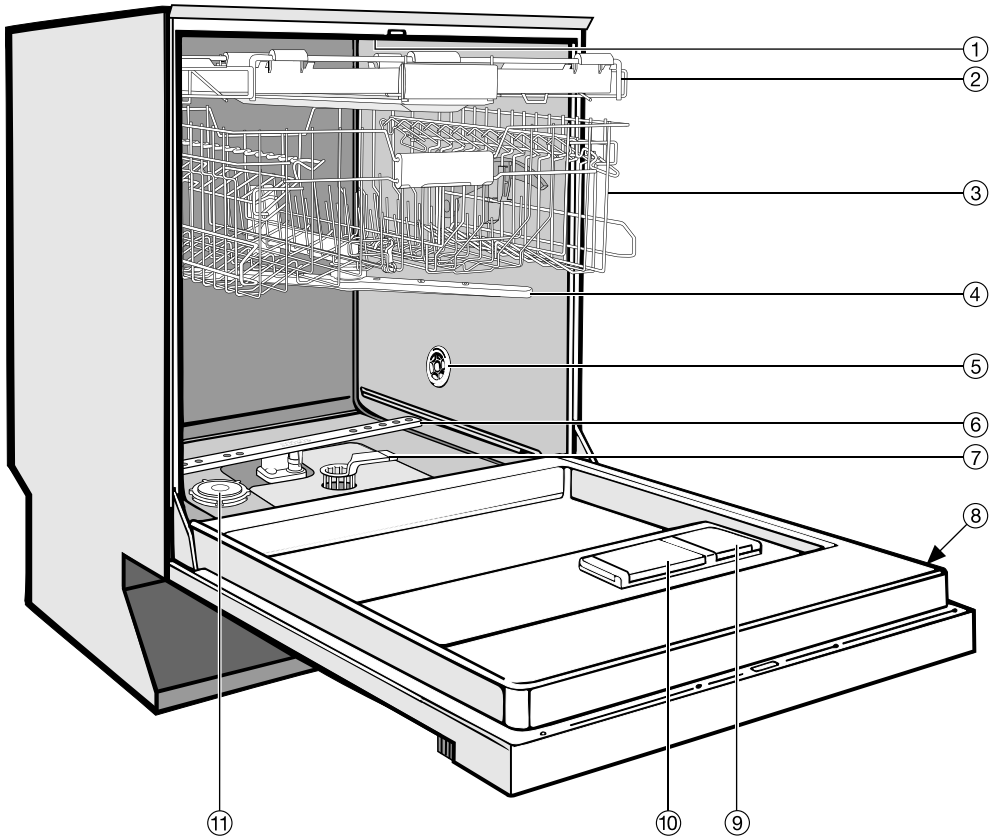
Einde van het programma .....	46
Uitschakelen .....	47
Afwasautomaat uitruimen .....	47
Programma onderbreken .....	48
Van programma wisselen .....	48
<b>Programma-opties</b> .....	49
Kort  .....	49
DosControl .....	49
Het uitschakelen van de controlelampjes voor het bijvullen van zout en naspoel- middel .....	50
Voorprogrammering .....	51
Aanpassing Automatic - programma .....	53
Memory .....	54
AutoOpen .....	55
Optimalisering standby .....	56
Fabrieksinstellingen .....	57
<b>Programma-overzicht</b> .....	58
<b>Reiniging en onderhoud</b> .....	62
Spoelruimte reinigen .....	62
Deurdichting en deur reinigen .....	62
Front van de afwasautomaat reinigen .....	63
Zeefcombinatie in de spoelruimte controleren .....	64
Zeven reinigen .....	64
Sproeiarmen reinigen .....	66
<b>Nuttige tips</b> .....	67
Technische storingen .....	67
Storingen in de watertoevoer .....	69
Storingen in de waterafvoer .....	69
Algemene problemen met de afwasautomaat .....	70
Geluiden .....	71
Een tegenvallend afwasresultaat .....	72
<b>Storingen verhelpen</b> .....	75
Zeefje in de schroefkoppeling van de watertoevoer reinigen .....	75
Afvoer pomp en terugslagklep reinigen .....	76
<b>Service</b> .....	77
Reparaties .....	77
Garantietermijn en garantievoorwaarden .....	77
Voor testbureaus .....	77

# Inhoud

---

<b>Bij te bestellen accessoires</b> .....	78
<b>Elektrische aansluiting</b> .....	80
<b>Watersaansluiting</b> .....	81
Het waterbeveiligingssysteem van Miele .....	81
Watertoevoer .....	81
Waterafvoer .....	82
<b>Technische gegevens</b> .....	83
Productkaart voor huishoudelijke afwasmachines .....	84

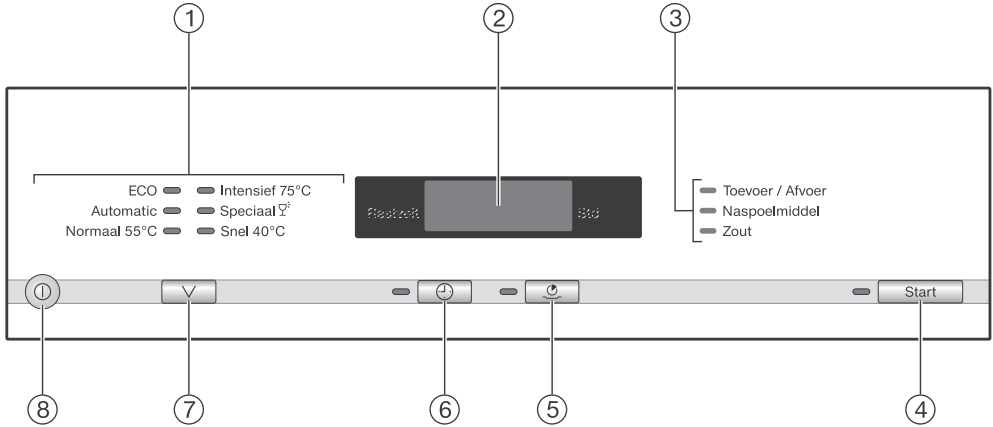
## Model



- ① Bovenste sproeiarm (niet zichtbaar)
- ② Besteklade (afhankelijk van het model)
- ③ Bovenrek
- ④ Middelste sproeiarm
- ⑤ Luchttoevoer voor het drogen (afhankelijk van het model)
- ⑥ Onderste sproeiarm
- ⑦ Zeefcombinatie
- ⑧ Typeplaatje
- ⑨ Reservoir voor naspoelmiddel
- ⑩ Tweevaksdoseerbakje voor reinigingsmiddel
- ⑪ Reservoir voor regenerierzout

# Algemeen

## Bedieningspaneel



- ① Programmakeuze
- ② Display
- ③ Controlelampjes storingen en bijvullen
- ④ Start – toets met controlelampje
- ⑤ – toets (Kort) met controlelampje
- ⑥ – toets (Voorprogrammering) met controlelampje
- ⑦ V - toets (Programmakeuze)
- ⑧ - toets (Aan/Uit)

In deze gebruiksaanwijzing worden afwasautomaten beschreven die in hoogte kunnen verschillen.

Deze modellen worden in de gebruiksaanwijzing als volgt aangeduid:  
Normaal = Afwasautomaten met een hoogte van 80,5 cm (inbouwapparaat)  
resp. een hoogte van 84,5 cm (vrijstaand apparaat)  
XXL = Afwasautomaten met een hoogte van 84,5 cm (inbouwapparaat)

## Veiligheidsinstructies en waarschuwingen

---

Deze afwasautomaat voldoet aan de geldende veiligheidsbepalingen. Ondeskundig gebruik kan echter persoonlijk letsel en schade aan het apparaat veroorzaken.

Lees de montagehandleiding en de gebruiksaanwijzing aandachtig door voordat u de afwasautomaat opstelt en in gebruik neemt. Dat is veiliger voor uzelf en u voorkomt schade aan het apparaat.

Bewaar de montagehandleiding en de gebruiksaanwijzing en geef deze door aan een eventuele volgende eigenaar van het apparaat.

Wanneer de veiligheidsinstructies en waarschuwingen niet worden opgevolgd, kan Miele niet aansprakelijk worden gesteld voor schade die daarvan het gevolg is.

# Veiligheidsinstructies en waarschuwingen

---

## Efficiënt gebruik

- ▶ Deze afwasautomaat is uitsluitend bestemd voor huishoudelijk of daarmee vergelijkbaar gebruik.
- ▶ Deze afwasautomaat is uitsluitend bestemd voor gebruik binnenshuis.
- ▶ Deze afwasautomaat is uitsluitend bestemd voor het afwassen van huishoudservies. Het gebruik voor andere doeleinden is ontoelaatbaar en kan gevaarlijk zijn.
- ▶ Personen die op grond van hun fysieke of psychische gesteldheid, hun onervarenheid of gebrek aan kennis van het apparaat niet in staat zijn om het veilig te bedienen, mogen het alleen gebruiken als ze onder toezicht staan van of worden geïnstrueerd door een verantwoordelijk persoon.



## Kinderen

- ▶ Kinderen onder de acht jaar mogen alleen in de buurt van de afwasautomaat komen als ze constant onder toezicht staan.
- ▶ Kinderen vanaf acht jaar mogen de afwasautomaat alleen dan zonder toezicht gebruiken, als ze daar uitleg over hebben gehad. Ze moeten inzien wat voor gevaar zij lopen wanneer ze het apparaat niet goed bedienen.
- ▶ Kinderen mogen de afwasautomaat niet zonder toezicht reinigen of onderhouden.
- ▶ Houd kinderen in de gaten wanneer deze zich in de buurt van de afwasautomaat bevinden. Laat ze nooit met het apparaat spelen om te voorkomen dat ze zich daarin opsluiten.
- ▶ Als de automatische deuropening (afhankelijk van het model) geactiveerd is, mogen kleine kinderen zich niet bij de deur van de afwasautomaat bevinden. In het onwaarschijnlijke geval van een storing, bestaat kans op letsel.
- ▶ Houd verpakkingsmateriaal zoals plastic buiten het bereik van kinderen in verband met verstikkingsgevaar.
- ▶ Zorg ervoor dat kinderen niet met reinigingsmiddelen in aanraking kunnen komen. Reinigingsmiddelen kunnen brandwonden in mond en keel veroorzaken of tot verstikking leiden. Laat kinderen niet bij de afwasautomaat komen als deze geopend is. Er zouden nog resten reinigingsmiddelen in de automaat aanwezig kunnen zijn. Ga direct naar de dokter wanneer uw kind reinigingsmiddel binnengekegen heeft.

# Veiligheidsinstructies en waarschuwingen

---

## Technische veiligheid

- ▶ Installatie-, onderhouds- en reparatiewerkzaamheden mogen alleen door een door Miele geautoriseerde vakman / vakvrouw worden uitgevoerd. Door ondeskundig uitgevoerde werkzaamheden kan de gebruiker risico's lopen. Installatie-, onderhouds- en reparatiewerkzaamheden mogen alleen door een door Miele geautoriseerde vakman / vakvrouw worden uitgevoerd. Door ondeskundig uitgevoerde werkzaamheden kan de gebruiker risico's lopen.
- ▶ Controleer vóóordat de afwasautomaat wordt geplaatst, of hij zichtbaar beschadigd is. Is dat het geval, neem hem dan in geen geval in gebruik. Een beschadigde afwasautomaat kan uw veiligheid in gevaar brengen.
- ▶ De elektrische veiligheid van dit apparaat is alleen dan gewaarborgd als het wordt aangesloten op een aardingsstelsel dat volgens de geldende veiligheidsvoorschriften is geïnstalleerd. Laat de huisinstallatie bij twijfel door een vakman / vakvrouw controleren. De fabrikant kan niet aansprakelijk worden gesteld voor schade die is ontstaan door een ontbrekende of beschadigde aarddraad (bijv. een elektrische schok).
- ▶ De betrouwbare en veilige werking van de afwasautomaat is uitsluitend gegarandeerd, wanneer de afwasautomaat op het openbare elektriciteitsnet is aangesloten.
- ▶ De afwasautomaat mag alleen via een 3-polige stekker met rand-aarde op het elektriciteitsnet worden aangesloten. De stekker mag niet worden afgeknipt en niet vast aangesloten. U moet na plaatsing van het apparaat zonder problemen bij het stopcontact kunnen komen, zodat u er ieder moment de stekker uit kunt trekken.
- ▶ Wanneer zich in de buurt van de afwasautomaat een elektrisch apparaat bevindt, let er dan op dat de stekker van dit apparaat niet schuifgaat achter de afwasautomaat. Daar de inbouwkast niet altijd diep genoeg is kan er druk op de stekker ontstaan, wat het risico op oververhitting en daarmee op brand verhoogt.

## Veiligheidsinstructies en waarschuwingen

---

- ▶ De afwasautomaat mag niet onder een kookplaat worden geïnstalleerd. Een kookplaat straalt voor een deel hoge temperaturen af die de automaat kunnen beschadigen. Om dezelfde reden mag de afwasautomaat niet direct naast hitteproducerende apparaten worden geplaatst die niet standaard tot de keukenuitrusting behoren, zoals kachels.
- ▶ Vergelijk vóórdat u het apparaat aansluit de aansluitgegevens (zekering, spanning en frequentie) op het typeplaatje met die van het elektriciteitsnet. Deze moeten beslist overeenkomen. Raadpleeg bij twijfel een elektricien.
- ▶ Dit apparaat mag pas dan op het elektriciteitsnet worden aangesloten, nadat het is geplaatst en gemonteerd (inclusief deurveerinstelling).
- ▶ De afwasautomaat mag uitsluitend worden gebruikt, als het deurmechanisme goed functioneert, omdat anders als de automatische deuropening (afhankelijk van het model) geactiveerd is een gevaar kan ontstaan.  
Een goed functionerend deurmechanisme voldoet aan de volgende voorwaarden:
  - De deurveren moeten aan beide kanten gelijkmatig worden ingesteld. Wanneer u de deur half, d.w.z. in een hoek van 45°, opendoet en daarna loslaat moet de deur in die positie blijven staan en niet zomaar naar beneden klappen.
  - De deurvergrendelingsrail schuift na de droogfase bij het openen van de deur weer automatisch in.
- ▶ Deze afwasautomaat mag niet op het elektriciteitsnet worden aangesloten via meervoudige stopcontacten of via verlengsnoeren die daarvoor niet geschikt zijn. Dit in verband met gevaar voor oververhitting.
- ▶ Deze afwasautomaat mag niet op een niet-stationaire locatie (zoals een boot) worden gebruikt.

## Veiligheidsinstructies en waarschuwingen

---

- ▶ Plaats uw afwasautomaat niet in vorstgevoelige ruimten. Bevroren slangen kunnen scheuren of barsten en de betrouwbaarheid van de elektronische besturing kan door temperaturen onder het vriespunt afnemen.
- ▶ Sluit om schade aan het apparaat te voorkomen de afwasautomaat alleen op een volledig ontlucht leidingnet aan.
- ▶ Dompel de kunststof ommanteling van de wateraansluiting niet in vloeistof, want deze bevat een elektrisch ventiel.
- ▶ In de watertoevoerslang bevinden zich spanningvoerende delen. De slang mag daarom niet worden ingekort.
- ▶ Het ingebouwde Waterproof-systeem biedt optimale bescherming tegen waterschade als aan de volgende voorwaarden is voldaan:
  - De automaat moet volgens de voorschriften zijn geïnstalleerd.
  - Wanneer er duidelijk sprake is van schade moet het apparaat worden gerepareerd, resp. moeten onderdelen worden vervangen.
  - De kraan moet bij langdurige afwezigheid (bijvoorbeeld tijdens vakanties) worden dichtgedraaid.

Het Waterproof-systeem functioneert ook wanneer de afwasautomaat is uitgeschakeld. Het apparaat moet dan wel op het elektriciteitsnet zijn aangesloten.

- ▶ De waterdruk (druk op de wateraansluiting) moet tussen 50 en 1000 kPa (0,5 en 10 bar) liggen.
- ▶ Een beschadigde afwasautomaat kan uw veiligheid in gevaar brengen. Stel het apparaat meteen buiten werking wanneer het beschadigd is en neem contact op met uw leverancier of met de afdeling Klantcontacten van Miele Nederland.
- ▶ De garantie vervalt als de afwasautomaat niet door een door Miele geautoriseerde vakman / vakvrouw wordt gerepareerd.

## Veiligheidsinstructies en waarschuwingen

---

- ▶ Defecte onderdelen mogen alleen door originele Miele-onderdelen worden vervangen. Alleen van deze Miele-onderdelen kunnen wij garanderen, dat zij volledig aan onze veiligheidseisen voldoen.
- ▶ Bij installatie-, onderhouds- en reparatiewerkzaamheden mag er geen elektrische spanning op de afwasautomaat staan. Schakel daarvoor het apparaat uit en trek de stekker uit het stopcontact.
- ▶ Een beschadigde aansluitkabel mag alleen door een aansluitkabel van hetzelfde type worden vervangen. Deze is verkrijgbaar bij de afdeling Onderdelen van Miele Nederland B.V. Om veiligheidsredenen mag de kabel alleen door een door Miele geautoriseerde vakman / vakvrouw of door een technicus van Miele Nederland B.V. worden vervangen.
- ▶ Deze afwasautomaat heeft vanwege speciale eisen (ten aanzien van onder meer de temperatuur, de vochtigheid, de chemische bestendigheid, de slijtvastheid en vibraties) een speciale lamp. Deze speciale lamp mag alleen voor deze toepassing worden gebruikt. De lamp is niet geschikt voor normale verlichtingsdoeleinden. De lamp mag alleen worden vervangen door een door Miele geautoriseerde vakman of door Miele.

# Veiligheidsinstructies en waarschuwingen

---

## Correcte plaatsing

▶ Neem bij plaatsing en aansluiting van de afwasautomaat de instructies in de montagehandleiding in acht.



▶ De afwasautomaat heeft een aantal metalen onderdelen waaraan u zich kunt snijden of anderszins verwonden. Wees daarom vóór en tijdens het monteren van het apparaat heel voorzichtig. Draag handschoenen ter bescherming.

▶ De afwasautomaat moet waterpas worden geplaatst.

▶ Onder of in te bouwen afwasautomaten mogen omwille van de stabiliteit uitsluitend worden geplaatst onder een doorlopend werkblad dat is vastgeschroefd aan de kasten die ernaast staan.

▶ Wanneer u een vrijstaande afwasautomaat wilt onderbouwen, verwijder dan de vrijstaande sokkel en vervang deze door een sokkelpaneel voor een onderbouwafwasautomaat. Dit paneel zit in de daarvoor bestemde onderbouwset. Zonder dit paneel loopt u de kans om zich aan uitstekende metalen delen te bezeren.

▶ De deurveren moeten aan beide kanten gelijkmatig worden ingesteld. Wanneer u de deur half, d.w.z. in een hoek van 45°, opendoet en daarna loslaat moet de deur in die positie blijven staan en niet zomaar naar beneden klappen.

De afwasautomaat mag alleen in gebruik worden genomen wanneer de deurveren op de juiste wijze zijn ingesteld.

# Veiligheidsinstructies en waarschuwingen

---

## Veilig gebruik

- ▶ Gebruik geen oplosmiddelen in de spoelruimte in verband met explosiegevaar.
- ▶ Adem geen poedervormige reinigingsmiddelen in! Slik geen reinigingsmiddelen in! Reinigingsmiddelen kunnen brandwonden in neus, mond en keel veroorzaken. Ga direct naar de dokter wanneer u reinigingsmiddelen heeft ingeademd of ingeslikt.
- ▶ Laat de deur van de afwasautomaat niet onnodig openstaan om te voorkomen dat u zich daaraan stoot of erover struikelt.
- ▶ Wanneer de deur van de afwasautomaat openstaat, ga daar dan niet op zitten of staan om te voorkomen dat het apparaat gaat kantelen, dat u daarbij letsel oploopt en/of het apparaat beschadigd raakt.
- ▶ Het serviesgoed kan na afloop van een programma zeer heet zijn! Laat het serviesgoed daarom na het uitschakelen van de automaat zo lang in de afwasautomaat afkoelen, totdat u het goed kunt vastpakken.
- ▶ Gebruik uitsluitend reinigingsmiddelen en naspoelmiddelen voor huishoudafwasautomaten. Gebruik geen reinigingsmiddelen voor de handafwas!
- ▶ Gebruik geen reinigingsmiddelen die voor bedrijfsafwasautomaten of industriereinigers bestemd zijn om materiële schade en hevige chemische reacties, bijv. een knalgasreactie, te voorkomen.
- ▶ Doseer geen poedervormig of vloeibaar reinigingsmiddel in het reservoir voor naspoelmiddel om te voorkomen dat het reservoir kapotgaat.
- ▶ Doseer geen poedervormig of vloeibaar reinigingsmiddel in het reservoir voor regenererzout om te voorkomen dat de ontharder kapotgaat.

## Veiligheidsinstructies en waarschuwingen

---

- ▶ Gebruik uitsluitend het speciale grofkorrelige regenererzout of andere zuivere ingedamppte zouten. Gebruik in geen geval andere soorten zout, bijv. keukenzout of strooizout. Deze soorten zout bevatten soms niet in water op te lossen deeltjes die een nadelig effect kunnen hebben op de werking van de ontharder.
- ▶ Heeft u een afwasautomaat met een bestekkorf, dan kunt u het bestek het beste in de bestekkorf plaatsen met de grepen beneden en met de scherpe kant boven. Dan wordt het bestek gemakkelijker schoon en droog. Loopt u daardoor echter de kans om zich aan de scherpe kant van de messen en de punten van de vorken te bezeren, dan kunt u het bestek het beste met de grepen boven en met de scherpe kant beneden plaatsen.
- ▶ Reinig geen kunststof vaatwerk in de afwasautomaat dat niet hittebestendig is zoals wegwerpbakjes of wegwerpbestek. Dit soort vaatwerk kan door de hoge temperaturen vervormen.
- ▶ Zorg er bij gebruik van de optie "FlexiTimer / Voorprogrammering" (afhankelijk van het model) voor, dat het doseerbakje voor het reinigingsmiddel droog is. Reinigingsmiddel gaat in een vochtig doseerbakje klonteren en wordt misschien niet volledig weggespoeld.
- ▶ Voor informatie over de beladingscapaciteit van de afwasautomaat zie hoofdstuk: "Technische gegevens".

### Accessoires

- ▶ Gebruik uitsluitend Miele-accessoires om te voorkomen dat garantieaanspraken vervallen.

### Afdanken afwasautomaat

- ▶ Voorkom dat kinderen zich in het apparaat opsluiten door de sluithaak van het deurslot te verwijderen en zo het deurslot onbruikbaar te maken.



# Een bijdrage aan de bescherming van het milieu

---

## Het verpakkingsmateriaal

De verpakking beschermt het apparaat tegen transportschade. Het verpakkingsmateriaal is uitgekozen met het oog op een zo gering mogelijke belasting van het milieu en de mogelijkheden voor recycling.

Door hergebruik van verpakkingsmateriaal wordt er op grondstoffen bespaard en wordt er minder afval geproduceerd. Uw vakhandelaar neemt de verpakking in het algemeen terug.

## Het afdanken van een apparaat

Oude elektrische en elektronische apparaten bevatten meestal waardevolle materialen. Ze bevatten ook stoffen, mengsels en onderdelen die nodig zijn geweest om de apparaten goed en veilig te laten functioneren. Wanneer u uw oude apparaat bij het gewone huisafval doet of er niet goed mee omgaat, kunnen deze stoffen schadelijk zijn voor de gezondheid en het milieu. Doe uw oude apparaat daarom nooit bij het gewone afval.



Lever het apparaat in bij een gemeentelijk inzameldepot voor elektrische en elektronische apparatuur, bij uw vakhandelaar of bij Miele. U bent wettelijk zelf verantwoordelijk voor het wissen van eventuele persoonlijke gegevens op het af te danken apparaat. Bewaar het afgedankte apparaat buiten het bereik van kinderen.

# Een bijdrage aan de bescherming van het milieu

---

## Zuinig afwassen

Deze afwasautomaat werkt uiterst water- en energiebesparend.

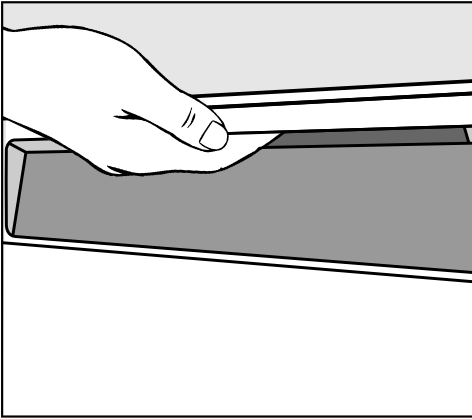
U kunt nog zuiniger te werk gaan, indien u de volgende adviezen opvolgt:

- Maak gebruik van de volledige beladingscapaciteit van de rekken zonder de afwasautomaat te overladen.
- Kies een afwasprogramma dat past bij het soort serviesgoed en de mate van verontreiniging.
- Kies het programma *ECO* (indien aanwezig) als u energiebesparend wilt reinigen. De water- en energiebesparing is voor normaal verontreinigd serviesgoed bij dit programma het grootst.
- Volg de doseeradviezen op die op de verpakking van het afwasmiddel staan.
- Bij gebruik van poedervormige of vloeibare reinigingsmiddelen kunt u de dosering met  $\frac{1}{3}$  verminderen, wanneer de rekken maar half beladen zijn.
- Het is mogelijk om de afwasautomaat op warm water aan te sluiten. Bijzonder geschikt is een warmwateraansluiting bij een energetisch gunstige warmwaterbereiding, bijv. zonne-energie met circulatieleiding. Bij elektrisch verwarmde installaties is het echter aan te bevelen om uw apparaat op koud water aan te sluiten.

Zie voor zuinig afwassen ook [www.miele.nl](http://www.miele.nl).

## Deur openen

Bij programma's met een droogfase gaat de deur na afloop van een programma automatisch op een kier open. Dat bevordert het droogproces. Zie hoofdstuk: "Programma-overzicht". U kunt deze functie ook uitschakelen. Zie hoofdstuk: "Programma-opties", paragraaf: "AutoOpen".



- Pak de deur bij de deurgreep en trek de deur daarmee open.
- Doe de deur nu helemaal open.

Wanneer de deur wordt geopend terwijl er een programma loopt, worden alle reinigingsfuncties automatisch onderbroken.

**!** Wanneer het water in de afwasautomaat heet is, loopt u het risico om zich te verbranden.

Moet u de deur beslist openen terwijl er een programma loopt, doe dat dan heel voorzichtig.

**!** Zorg ervoor dat de deur zonder problemen open kan.

## Deur sluiten

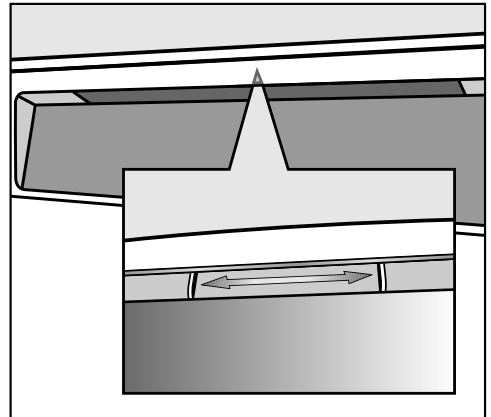
- Schuif de rekken naar binnen.
- Sluit de deur totdat deze vastklikt.

**!** Pas op!

Kom niet met uw handen in het gedeelte waar de deur sluit.

## Kinderbeveiliging

U kunt de deur vergrendelen om te voorkomen dat kinderen de afwasautomaat openen. Als de deur vergrendeld is, kan deze alleen met heel veel kracht geopend worden.



- Duw het schuifje onder de deurgreep naar rechts om de deur te vergrendelen.
- Schuif het naar links om de deur te ontgrendelen.

# Ingebruikneming van het apparaat

---

## Waterontharder

Om goede reinigingsresultaten te bereiken heeft de afwasautomaat zacht (kalkarm) water nodig.

Bij hard water ontstaat er witte kalkaanslag op het serviesgoed en op de wanden van de spoelruimte. Water vanaf een waterhardheid van 4 °dH (0,7 mmol/l) moet daarom worden onthard. Daar wordt in de ingebouwde waterontharder automatisch voor gezorgd. De waterontharder is geschikt voor een waterhardheid tot 70 °dH (12,6 mmol/l).

- De waterontharder heeft daarvoor wel regenererzout nodig.  
Echter: Bij gebruik van combi-tabs hoeft u al naar gelang de waterhardheid (< 21 °dH) geen regenererzout te doseren. Zie hoofdstuk: "Bediening", paragraaf: "Reinigingsmiddelen".
- De afwasautomaat moet precies worden geprogrammeerd voor de hardheid van het water in uw regio.
- Het plaatselijke waterleidingbedrijf kan u vertellen welke hardheidsgraad het water in uw regio precies heeft.
- Programmeer bij een variërende waterhardheid (bijv. 10 - 15 °dH) altijd de hoogste waarde (in dit voorbeeld 15 °dH).

Bij werkzaamheden aan het apparaat is het voor de monteur handig de hardheidsgraad van het water in uw regio te kennen.

Noteer daarom de hardheid van het water in uw regio:

\_\_\_\_\_ °dH

Vanuit de fabriek is een waterhardheid van 15 °dH (2,7 mmol/l) geprogrammeerd.

Als deze waterhardheid overeenkomt met de hardheid van het water in uw eigen regio, kunt u de rest van dit hoofdstuk overslaan.

Wanneer dit water echter een andere hardheid heeft, moet u uw waterontharder daarop instellen.

# Ingebruikneming van het apparaat


---

## Waterhardheid opvragen en instellen

- Is de afwasautomaat nog ingeschakeld, schakel deze dan met de  -toets uit.
- Druk op de *Start* - toets, houd deze ingedrukt en schakel **tegelijk** de afwasautomaat met de  - toets in. Houd de *Start* - toets minstens vier seconden ingedrukt, totdat het controlelampje van de *Start* - toets gaat branden.

Is dat niet het geval, begin dan nog eens van voren af aan.

- Druk twee keer op de  - toets.

Het controlelampje van de  - toets knippert twee keer kort achter elkaar.


De ingestelde hoeveelheid is te zien aan het cijfer dat achter de *P* in het display aan het knippen is. Zie tabel.

In het display knippert *P 15*.

Dat betekent dat er vanuit de fabriek een waterhardheid van 15°dH is ingesteld.

- Kies met de *Start* - toets uw waterhardheid. Bij iedere druk op de toets krijgt men een hogere waterhardheid. Na de hoogste waterhardheid begint het tellen weer van voren af aan.

De instelling wordt direct opgeslagen.

- Schakel de afwasautomaat met de -toets uit.

# Ingebruikneming van het apparaat

°dH	mmol/l	°f	Tijdweergave
1	0,2	2	1
2	0,4	4	2
3	0,5	5	3
4	0,7	7	4
5	0,9	9	5
6	1,1	11	6
7	1,3	13	7
8	1,4	14	8
9	1,6	16	9
10	1,8	18	10
11	2,0	20	11
12	2,2	22	12
13	2,3	23	13
14	2,5	25	14
15	2,7	27	15
16	2,9	29	16
17	3,1	31	17
18	3,2	32	18
19	3,4	34	19
20	3,6	36	20

°dH	mmol/l	°f	Tijdweergave
21	3,8	38	21
22	4,0	40	22
23	4,1	41	23
24	4,3	43	24
25	4,5	45	25
26	4,7	47	26
27	4,9	49	27
28	5,0	50	28
29	5,2	52	29
30	5,4	54	30
31	5,6	56	31
32	5,8	58	32
33	5,9	59	33
34	6,1	61	34
35	6,3	63	35
36	6,5	65	36
37-45	6,6-8,0	66-80	45
46-60	8,2-10,7	82-107	60
61-70	10,9-12,5	109-125	70

## Voor het eerste gebruik heeft u nodig:

- ca. 2 l water,
- ca. 2 kg regenerierzout,
- reinigingsmiddel voor huishoudafwasautomaten,
- naspoelmiddel voor huishoudafwasautomaten.

Iedere afwasautomaat wordt in de fabriek op zijn werking getest. Als gevolg van deze tests blijft er water in het apparaat achter. Dit betekent niet dat het apparaat eerder door een andere consument is gebruikt.

## Regenerierzout


Om goede reinigingsresultaten te bereiken heeft de afwasautomaat zacht (kalkarm) water nodig. Bij hard water ontstaat er witte kalkaanslag op het serviesgoed en op de wanden van de spoelruimte.

Water met een waterhardheid van 4 °dH (0,7 mmol/l) moet daarom worden onthard. Daar wordt in de ingebouwde waterontharder automatisch voor gezorgd. De waterontharder is geschikt voor een waterhardheid tot 70 °dH (12,6 mmol/l).


De waterontharder heeft daarvoor wel regenerierzout nodig.

Echter: Bij gebruik van combi-tabs hoeft u al naar gelang de waterhardheid (< 21 °dH) geen regenerierzout te doseren. Zie hoofdstuk: "Bediening", paragraaf: "Reinigingsmiddelen".

Als de hardheid van het water in uw regio steeds **onder de 5 °dH (= 0,9 mmol/l)** ligt, hoeft u **geen zout** te doseren. De bijvolcontrole wordt automatisch uitgeschakeld na de programmering van de ontharder.

 Reinigingsmiddel beschadigt de ontharder.

Doseer geen poedervormig of vloeibaar reinigingsmiddel in het reservoir voor regenerierzout.

 Gebruik uitsluitend speciaal grofkorrelig regenerierzout of andere zuivere ingedampde zouten.

Gebruik in geen geval andere soorten zout, bijv. keukenzout of strooizout. Deze soorten zout bevatten soms niet in water op te lossen deeltjes die een nadelig effect kunnen hebben op de werking van de ontharder.

# Ingebruikneming van het apparaat

## Regeneerzout doseren

Belangrijk! Wanneer u het zoutreservoir voor de eerste keer wilt vullen, vul het dan eerst met ca. 2 l water. Zo kan het zout oplossen.

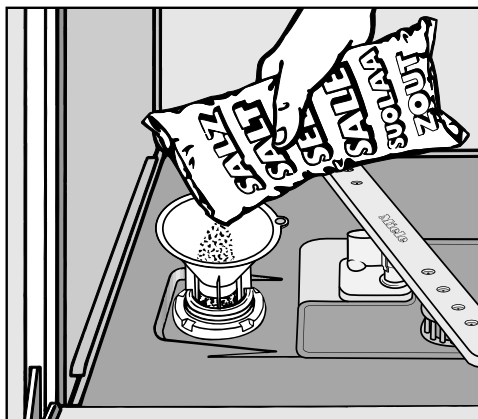
Nadat u de afwasautomaat in gebruik hebt genomen, zit er altijd genoeg water in het reservoir.

- Haal het onderrek uit de spoelruimte en draai de dop van het zoutreservoir open.

Iedere keer wanneer u de dop van het zoutreservoir opendraait loopt er water of zout over de rand van het reservoir.

Draai de dop er daarom alleen maar af om zout bij te vullen.

- Vul het zoutreservoir voordat u het apparaat voor de eerste keer gebruikt met ca. 2 l water.



- Plaats een trechter in de opening van het zoutreservoir en doseer dan zoveel zout in het zoutreservoir totdat het vol is. In het zoutreservoir kan afhankelijk van het soort zout max. 2 kg.
- Verwijder de zoutresten die zich rond het zoutreservoir bevinden en schroef de dop weer stevig op het reservoir.
- Start direct na het doseren van regeneerzout het programma *Snel* zonder vaatwerk en met de optie *Kort*, zodat eventueel gemorste zoutresten kunnen worden verdund en daarna weggepompt.



## Regeneereerzout bijvullen

- Vul na afloop van een programma zout bij, wanneer het controlelampje *Zout* brandt.



**Voorkom corrosie!**

Start direct na het doseren van regeneereerzout het programma *Snel* zonder vaatwerk en met de optie *Kort*, zodat eventueel gemorste zoutresten kunnen worden verdund en daarna weggepompt.

Wanneer er zich nog geen zoutconcentratie heeft gevormd die hoog genoeg is, kan bovenstaand controlelampje nog korte tijd blijven branden. Het lampje gaat uit, zodra de zoutconcentratie hoog genoeg is.

De bijvulcontrole wordt automatisch uitgeschakeld, als er een waterhardheid onder de 5°dH (= 0,9 mmol/l) is geprogrammeerd.

Wanneer u alleen maar combi-tabs gebruikt, kunt u de bijvulcontrole voor naspoelmiddel en zout tegelijk uitschakelen. Zie hoofdstuk: "Menu "Programma-opties"", paragraaf: "Bijvulcontrole".

Wanneer u geen combi-tabs meer gebruikt, denk er dan aan om zout en naspoelmiddel te doseren en de bijvulcontrole weer in te schakelen.

# Ingebruikneming van het apparaat

## Naspoelmiddel

Naspoelmiddel zorgt ervoor dat het water tijdens het drogen als een film van het serviesgoed afloopt waardoor het sneller droogt.

Het naspoelmiddel wordt in het reservoir voor naspoelmiddel gedoseerd en bij het naspoelen in de ingestelde hoeveelheid automatisch toegevoegd.

**⚠** Doseer alleen naspoelmiddel voor huishoudafwasautomaten in het naspoelmiddelreservoir; in geen geval reinigingsmiddelen voor afwasautomaten of voor de handafwas. Dit om te voorkomen dat het reservoir kapotgaat.

Als alternatief kunt u ook

– huishoudazijn met een zuurgehalte van 5%

of

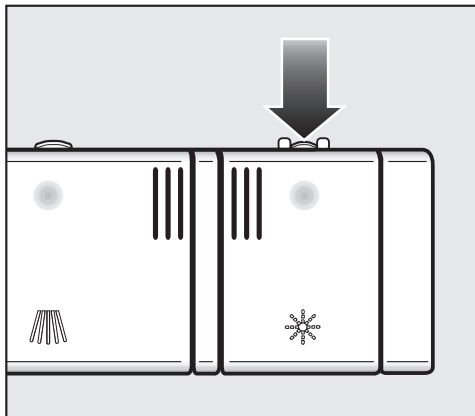
– vloeibaar citroenzuur (10%-oplossing)

gebruiken. Het serviesgoed zal echter minder goed drogen en eerder vlekken vertonen, dan wanneer u naspoelmiddel gebruikt.

**⚠** Gebruik nooit azijn met een hoger zuurgehalte (bijv. azijnessence met een gehalte van 25%). Dat zou schade aan de afwasauto-  
maat kunnen veroorzaken.

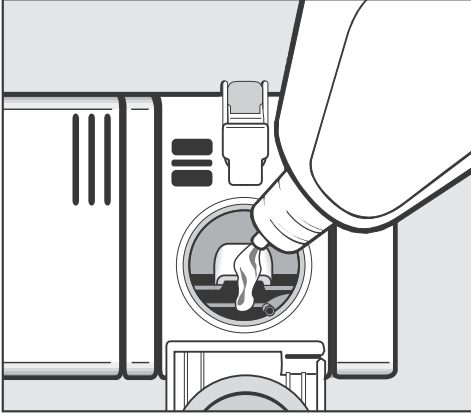
Gebruikt u uitsluitend combi-tabs, dan hoeft u geen naspoelmiddel te doseren.

## Naspoelmiddel doseren



■ Open het klepje van het naspoelmiddelreservoir door op het knopje te drukken in de richting van de pijl.

# Ingebruikneming van het apparaat



## Naspoelmiddel bijvullen

Wanneer het controlelampje *Naspoelmiddel* gaat branden zit er nog een reserve in voor 2 - 3 afwasbeurten.

- Vul op tijd naspoelmiddel bij.

Wanneer u alleen maar combi-tabs gebruikt, kunt u de bijvulcontrole voor naspoelmiddel en zout tegelijk uitschakelen. Zie hoofdstuk: "Programma-opties", paragraaf: "Het uitschakelen van de controlelampjes voor het bijvullen van zout en naspoelmiddel".

Wanneer u geen combi-tabs meer gebruikt, denk er dan aan om zout en naspoelmiddel te doseren en de bijvulcontrole weer in te schakelen.

- Doseer zoveel naspoelmiddel totdat het in de vulopening zichtbaar is.

Het naspoelmiddelreservoir kan ca. 110 ml bevatten.

- Sluit het klepje en wel zo dat het duidelijk vastklikt. Dit om te voorkomen dat er tijdens het spoelproces water in het naspoelmiddelreservoir loopt.
- Veeg eventueel gemorst naspoelmiddel goed weg om bij de volgende afwasbeurt sterke schuimvorming te voorkomen.

# Ingebruikneming van het apparaat

---

## Te doseren hoeveelheid naspoelmiddel instellen

Voor een optimaal spoelresultaat kunt u de dosering van het naspoelmiddel aanpassen.

De dosering van het naspoelmiddel is instelbaar in hoeveelheden van 0-6 ml. Vanuit de fabriek is stand 3 ingesteld. Deze instelling wordt geadviseerd.

De gedoseerde hoeveelheid naspoelmiddel kan door de automatische aanpassing in het programma *Automatic* (indien aanwezig) groter uitvallen dan de ingestelde dosering.

Vertoont het serviesgoed vlekken:

- Stel een grotere hoeveelheid in.

Vertoont het serviesgoed strepen of sluiers:

- Stel een kleinere hoeveelheid in.

- Is de afwasautomaat nog ingeschakeld, schakel deze dan met de ① - toets uit.

- Druk op de *Start* - toets, houd deze ingedrukt en schakel **tegelijk** de afwasautomaat met de ① - toets in. Houd de *Start* - toets minstens vier seconden ingedrukt, totdat het controlelampje van de *Start* - toets gaat branden.

Is dat niet het geval, begin dan nog eens van voren af aan.

- Druk drie keer op de ⊕ - toets.

Het controlelampje van de ⊕ - toets knippert drie keer kort achter elkaar.

De ingestelde waarde is te zien aan het cijfer dat achter de *P* in het display aan het knippen is.

In het display knippert *P 3*.

Dat betekent dat er vanuit de fabriek stand 3 is ingesteld.

- Kies met de *Start* - toets de gewenste hoeveelheid.

Bij iedere druk op de toets wordt een hogere waterhardheid ingesteld. Na de hoogste waterhardheid begint het tellen weer van voren af aan.


De instelling wordt direct opgeslagen.

- Schakel de afwasautomaat met de ①-toets uit.

## Waar u op moet letten

Verwijder grove etensresten van het serviesgoed.

Het is niet nodig om de vaat van tevoren onder stromend water af te spoelen!

 Was vaatwerk met as, zand, was, smeervet of verf niet in de afwasautomaat om schade aan het apparaat te voorkomen.

U kunt ieder stuk servies in principe overall in de rekken inruimen. Neem daarbij echter de volgende tips in acht.

- Plaats serviesgoed en bestek zo dat het niet tegen of op elkaar ligt.
- Plaats het serviesgoed zo in de rekken, dat het water er aan alle kanten bij kan. Alleen dan kan het serviesgoed goed schoon worden
- Plaats al het serviesgoed zo, dat het stevig staat.
- Plaats hol serviesgoed zoals kopjes, glazen en pannen met de openingen naar beneden in de rekken.
- Plaats hoog, smal, hol serviesgoed niet in de hoeken van de rekken, maar zoveel mogelijk in het midden ervan. Het water kan er dan beter bij.
- Plaats servies met een diepe bodem zoveel mogelijk schuin in het rek, zodat het water eraf kan lopen.
- Let erop dat de sproeiarmen niet worden geblokkeerd door vaatwerk dat door de rekken heen steekt. U kunt dit controleren door de sproeiarmen een keer met de hand rond te draaien.

- Zorg ervoor dat kleine stukken serviesgoed niet door de spijlen van de rekken vallen.  
Leg dit soort servies, zoals dekseltjes, daarom in de besteklade of de bestekkorf, afhankelijk van het model.

Levensmiddelen zoals wortels, tomaten of ketchup kunnen natuurlijke kleurstoffen bevatten. Wanneer deze kleurstoffen in de afwasautomaat terecht komen, kunnen kunststof vaatwerk en kunststof onderdelen ervan van kleur veranderen. Deze verkleuring heeft echter geen invloed op de stabiliteit van het kunststof. Ook door zilveren bestek kan kunststof verkleuren.

# Serviesgoed en bestek inruimen


## Serviesgoed en bestek die niet geschikt zijn voor de afwasautomaat

- Serviesgoed en bestek die óf helemaal óf voor een deel uit hout bestaan drogen uit en worden lelijk. Bovendien houdt de lijm niet in de afwasautomaat. Het gevolg daarvan is dat houten grepen los kunnen raken.
- Kunstvoorwerpen, antieke vazen of glazen met decoraties zijn niet bestand tegen de afwasautomaat.
- Voorwerpen van niet hittebestendig kunststof kunnen vervormd raken.
- Voorwerpen van koper, messing, tin en aluminium kunnen verkleuren of dof worden.
- Kleurdecoraties op het glazuur kunnen na vele afwasbeurten verbleken.
- Teer glaswerk en kristallen voorwerpen kunnen na een tijd dof worden.

## Let verder op het volgende:

**Zilver** dat met **zilverpoets** is behandeld kan na afloop van het afwasprogramma nog vochtig zijn doordat het water er niet als een film afloopt. Het zilver moet dan met een doek worden gedroogd.

Zilver kan verkleuren wanneer het in aanraking komt met levensmiddelen die zwavel bevatten, bijv. eigeel, uien, mayonaise, mosterd, peulvruchten, vis, peksaus van vis en marinades.

 Gebruik voor het reinigen van aluminium delen zoals vetfilters van afzuigkappen geen sterk bijtende, alkalische reinigingsmiddelen die in bedrijfsafwasautomaten of voor industriereinigings worden gebruikt. Het materiaal kan hierdoor worden aangetast. In extreme gevallen kan er een hevige chemische reactie optreden (bijvoorbeeld een gasexplosie).


**Tip:** Koop serviesgoed en bestek van materiaal dat geschikt is om in een afwasautomaat te worden afgewassen en met de aanduiding: "Geschikt voor de afwasautomaat".

## Behoedzame reiniging van glazen

- Glazen kunnen dof worden, wanneer ze vaak in de afwasautomaat zijn gereinigd. Gebruik voor teer glaswerk een programma met een lage temperatuur. Zie hoofdstuk: "Programma-overzicht". Of gebruik daarvoor een programma met GlassCare, als uw apparaat daarover beschikt.
- Koop glazen die geschikt zijn om in een afwasautomaat te worden afgewassen en met de aanduiding: "Geschikt voor de afwasautomaat".
- Gebruik reinigingsmiddelen met glasbeschermende stoffen.
- Meer tips m.b.t. het thema "Behoedzame reiniging van glazen" vindt u op internet onder: "[www.mieleglasscare.com](http://www.mieleglasscare.com)".

## Bovenrek

Voor het inruimen van serviesgoed en bestek zie ook de voorbeelden in het gelijknamige hoofdstuk.

 Gebruik de afwasautomaat om veiligheidsredenen niet zonder boven- en onderrek. Dat geldt niet voor het programma Zonder bovenrek, indien aanwezig.

- Plaats in het bovenrek klein, licht en kwetsbaar serviesgoed zoals glazen, kopjes, schoteltjes en dessertschaaltjes.  
U kunt er ook een plat pannetje in plaatsen.
- Leg erg lang bestek zoals soeplepels, pollepels en lange messen dwars aan de voorkant van het bovenrek.

## Kopjesrek

- Wilt u hoog serviesgoed inruimen, klap het kopjesrek dan omhoog.

U kunt glazen tegen het kopjesrek aanzetten. Dan staan ze steviger.

- Klap het kopjesrek omlaag en zet de glazen ertegenaan.

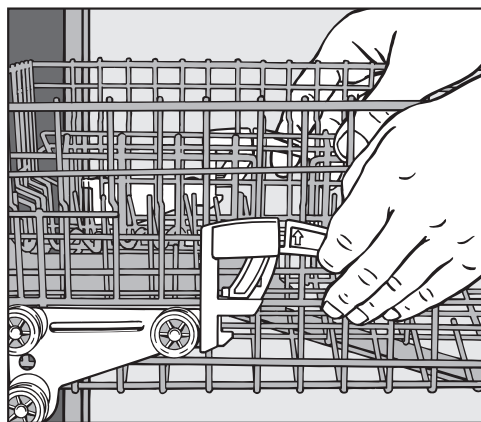
# Serviesgoed en bestek inruimen

## Verstellen bovenrek

Om in het boven- of onderrek meer plaats te krijgen voor hoger serviesgoed kunt u het bovenrek in hoogte verstellen. U kunt kiezen tussen 3 standen met een verschil van telkens ca. 2 cm.

Wanneer water in holle gedeelten blijft liggen, kunt u het bovenrek beter schuin plaatsen, nl. met één kant hoog en met één kant laag. Het water stroomt dan gemakkelijker weg. Zorg er echter voor, dat u het rek zonder problemen in de spoelruimte kunt schuiven.

- Trek het bovenrek naar buiten.



## Om het bovenrek naar boven te verstellen, moet u:

- het rek naar boven trekken, totdat het vastklikt.

## Om het bovenrek naar beneden te verstellen, moet u:

- de hendels aan de zijkanten van het bovenrek naar boven trekken,
- het bovenrek in de gewenste positie zetten en de hendels weer vast laten klikken.

Afhankelijk van de stand van het bovenrek kunt u bijv. borden met de volgende doorsneden in de rekken plaatsen.

## Afwasautomaat met bestekkorf

(Voor model zie typeplaatje)

Stand boven- rek	Bord-Ø in cm		
	Bovenrek		Onder- rek
	Nor- maal	XXL	
Boven	20	24	31 (35*)
Midden	22	26	29
Onder	24	28	27

## Afwasautomaat met besteklade

(Voor model zie typeplaatje)

Stand boven- rek	Bord-Ø in cm		
	Bovenrek		Onder- rek
	Nor- maal	XXL	
Boven	15	19	31 (35*)
Midden	17	21	29
Onder	19	23	27

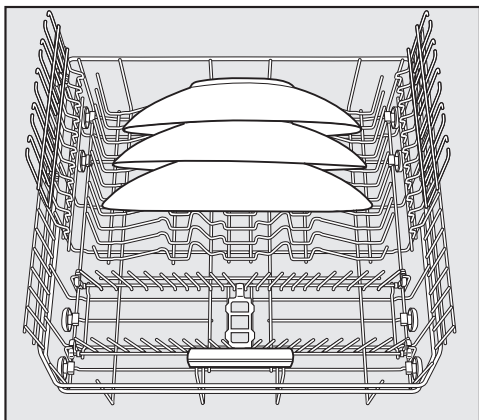
U kunt er ook borden met een doorsnede van 35 cm in plaatsen, als u ze iets schuin zet. Zie: "Onderrek".



## Onderrek

Voor het inruimen van serviesgoed en bestek zie ook de voorbeelden in het gelijknamige hoofdstuk.

- Plaats in het onderrek groot en zwaar serviesgoed zoals borden, platte schotels, pannen en schalen. U kunt ook glazen, kopjes, schotel-tjes, ontbijt- en dessertbordjes in het onderrek zetten.



- Zet grote borden in het midden van het onderrek.

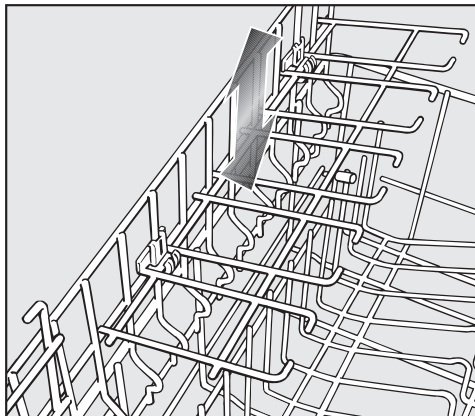
U kunt er ook borden met een doorsnede van 35 cm in plaatsen, als u ze iets schuin zet.

## Multi-Comfort-rek

In het achterste gedeelte van het onderrek bevindt zich het MultiComfort-rek. Daarin kunt u glazen, kopjes, borden en pannen plaatsen.

- Wilt u hoog serviesgoed inruimen, klap de glazenhouder dan omhoog.
- Zet wijn- en bierglazen tegen de glazenhouder of hang ze in de uitsparingen van de houder.

U kunt de hoogte van de glazenhouder in twee standen instellen.



- Schuif de glazenhouder in de gewenste hoogte, totdat de bevestigingen aan de bovenkant vastklikken of aan de onderkant op de spijlen liggen.

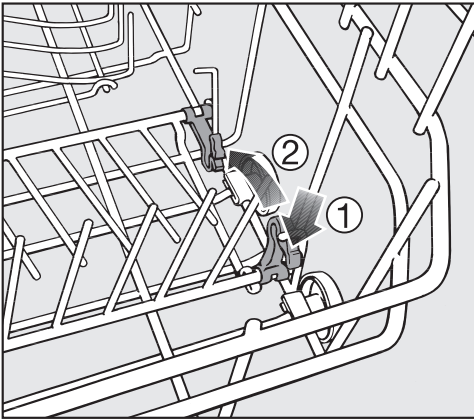
# Serviesgoed en bestek inruimen

---

## Omklapbare spijlen (modelafhankelijk)

In de spijlen aan de voorkant kunt u schoteltjes, borden, soepborden, platte schotels en schalen plaatsen.

U kunt de spijlen omklappen om meer ruimte te krijgen voor grote stukken serviesgoed, bijv. grote potten, pannen en schalen.



- Druk de gele hendel naar beneden ① en klap de spijlen om ②.

## Bestek

### 3D-besteklade (modelafhankelijk)

Voor het inruimen van serviesgoed en bestek zie ook de voorbeelden in het gelijknamige hoofdstuk.

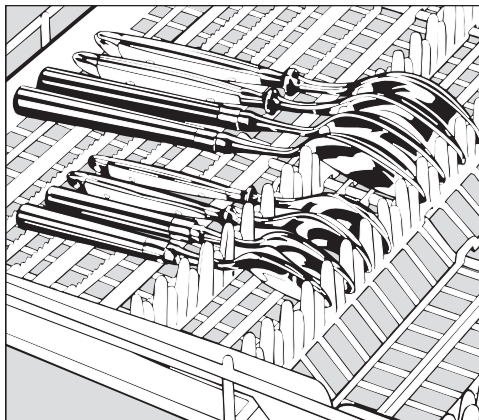
- Plaats het bestek in de besteklade zoals op het plaatje.

Wanneer u messen, vorken en lepels als aparte groepen in de besteklade legt, kunt u ze er na het afwasprogramma makkelijker uithalen en opbergen.

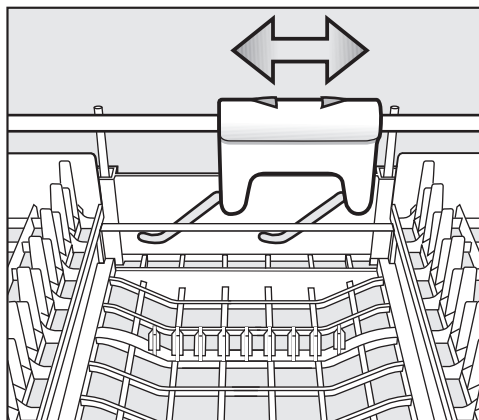
Leg de lepels met de grepen tussen de opstaande kammen en de lepelbladen tussen de getande kammen, zodat ook de laatste waterdruppel er zonder problemen af kan lopen.

De bovenste sproeiarm mag niet door te hoog vaatwerk (bijv. een taartschep) worden geblokkeerd.

U kunt de inzetten aan de zijkant van de besteklade naar het midden verschuiven om hogere stukken serviesgoed in het bovenrek te kunnen plaatsen.



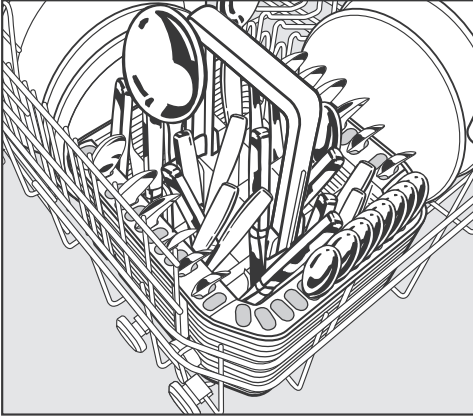
Wanneer de lepels niet met de grepen tussen de opstaande kammen passen, leg ze dan met de grepen op de getande kammen.



Om in het middelste gedeelte van de besteklade meer ruimte voor grote bestekdelen te creëren, kunt u dat gedeelte met de gele schuif in hoogte verstellen.

# Serviesgoed en bestek inruimen

## Bestekkorf (afhankelijk van het model)

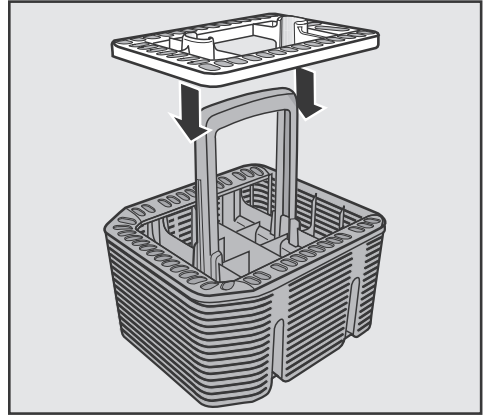


U kunt de bestekkorf in het onderrek plaatsen en wel op een willekeurige plek op de rijen spijlen aan de voorkant.

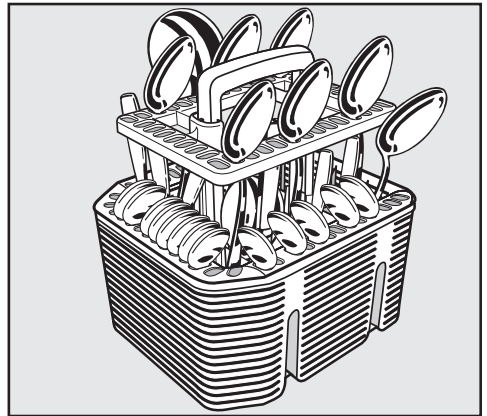
- Wilt u het bestek snel schoon en droog hebben, plaats het dan zo in de bestekkorf dat de grepen beneden en de snijkanten van de messen en de tanden van de vorken boven zitten. Wanneer u daardoor echter kans loopt om zich daaraan te bezeren, dan kunt u het bestek beter zo plaatsen dat de grepen boven en de scherpe kanten beneden zitten.
- Plaats kleine lepels in de speciale lepelsegmenten aan 3 zijanten van de bestekkorf.

## Speciale bestekhouder voor de bestekkorf

In de bijgevoegde bestekhouder kunt u lepels plaatsen die erg vuil zijn. De lepels liggen niet op elkaar maar worden in deze houder naast elkaar opgehangen. Daardoor kan het water er beter bij.



- Plaats de bestekhouder als dat nodig is op de bestekkorf.

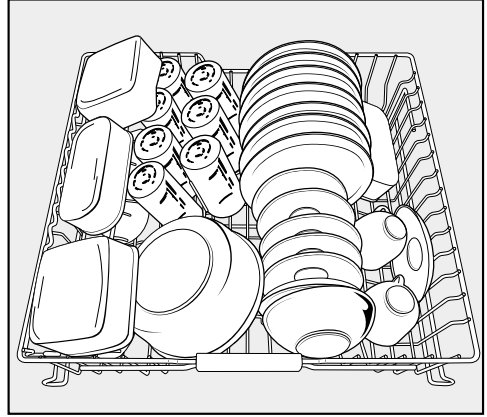
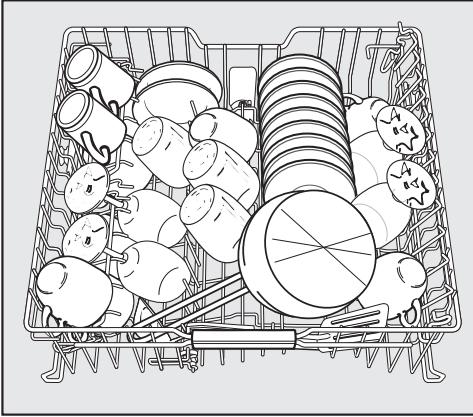


- Plaats de lepels in de bestekhouder met de grepen naar beneden.
- Verdeel het bestek gelijkmatig over de houder.

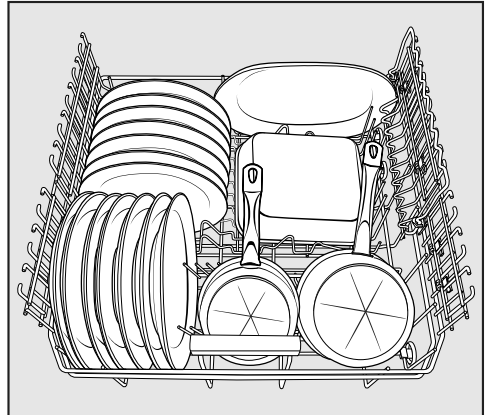
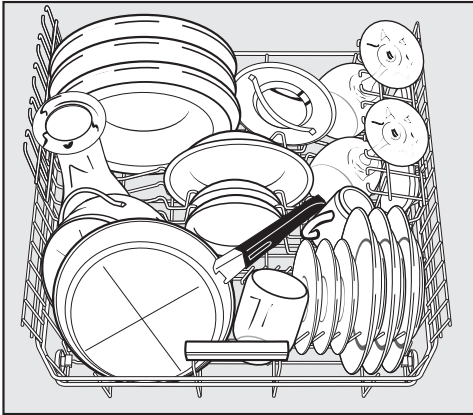
## Voorbeelden voor de indeling

### Afwasautomaat met besteklade

#### Bovenrek



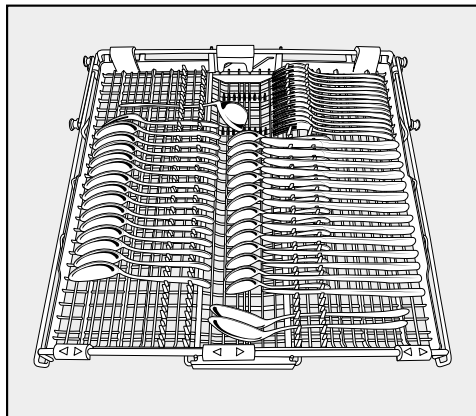
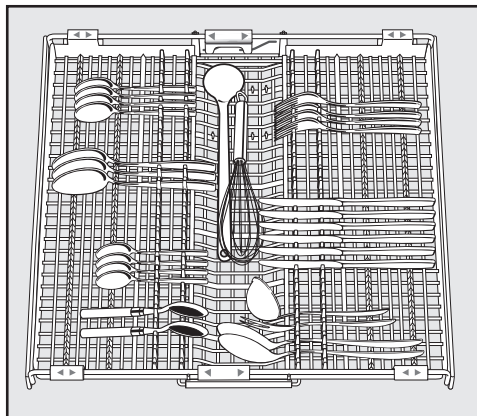
#### Onderrek



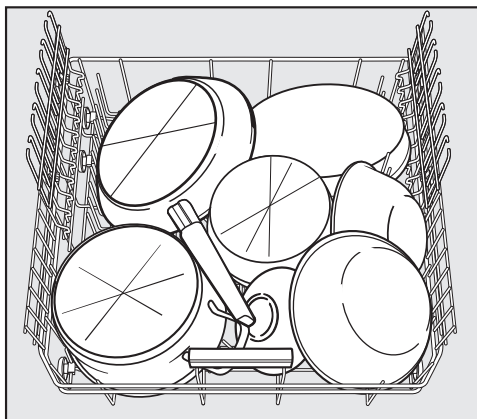
# Serviesgoed en bestek inruimen

---

## Besteklade



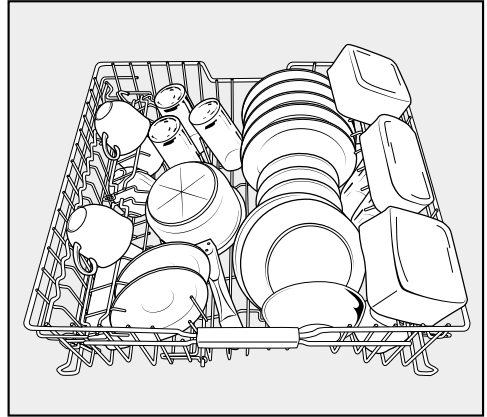
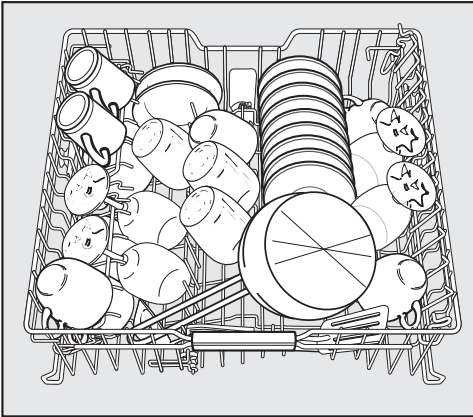
## Sterk verontreinigd serviesgoed



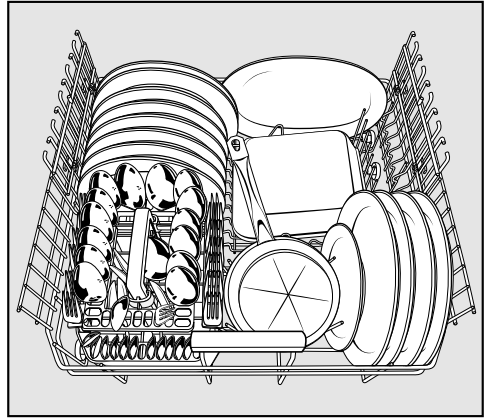
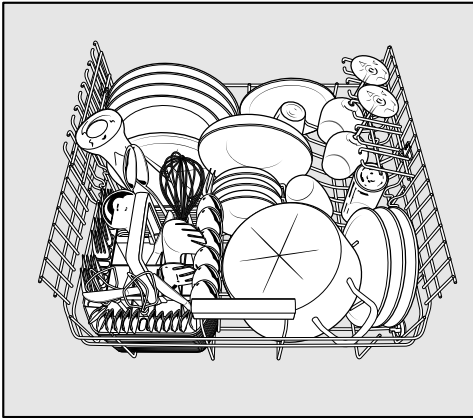
# Serviesgoed en bestek inruimen

## Afwasautomaat met bestekkorf

### Bovenrek



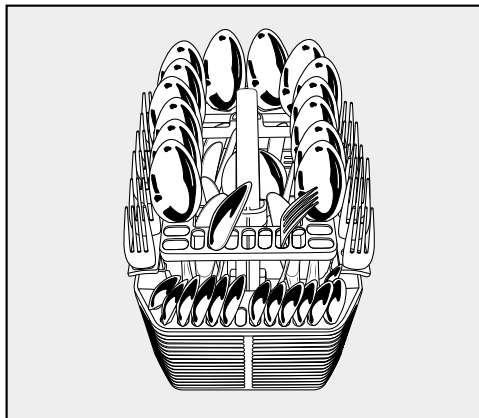
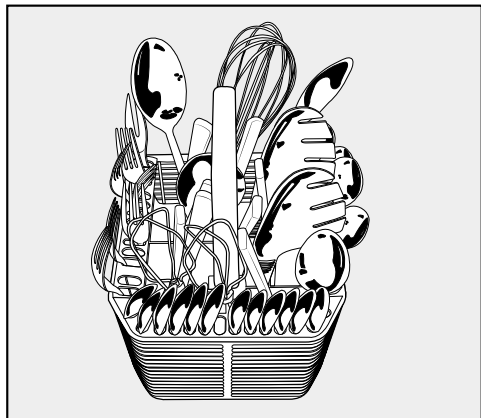
### Onderrek



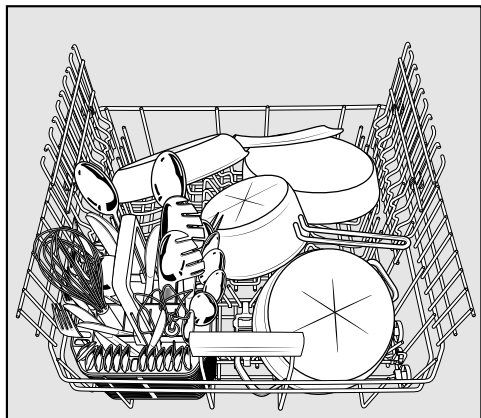
# Serviesgoed en bestek inruimen

---

## Bestekkorf




## Sterk verontreinigd serviesgoed





## Reinigingsmiddelen

 Gebruik uitsluitend reinigingsmiddelen voor huishoudafwasautomaten.

### Soorten reinigingsmiddel

Moderne reinigingsmiddelen bevatten vele werkstoffen. De belangrijkste zijn:

- Fosfaat. Dit onthardt het water en voorkomt daarmee kalkaanslag.
- Alkalische stoffen. Deze zijn nodig voor het weken van aangekoekt vuil.
- Enzymen. Deze verminderen het zetmeel en lossen eiwit op.
- Bleekmiddel op zuurstofbasis. Dit verwijdert kleurige vlekken zoals thee-, koffie- en ketchupvlekken.

Het zijn voornamelijk fosfaathoudende, mild alkalische reinigingsmiddelen met enzymen en zuurstofbleekmiddel die worden aangeboden; zelden fosfaatvrije producten.

Verschillende vormen reinigingsmiddelen

- Poedervormige en gelvormige reinigingsmiddelen - Deze kunnen gevarieerd worden gedoseerd, afhankelijk van de belading en de vuilgraad van het vaatwerk.
- Tabs - Deze bevatten een hoeveelheid reinigingsmiddel die voor de meeste toepassingen voldoende is.

Gewone reinigingsmiddelen en combi-tabs -

Naast de gewone reinigingsmiddelen zijn er ook producten met verschillende extra functies, te weten de combi-tabs. Zie hoofdstuk: "Programma-opties", paragraaf: "DocControl", indien aanwezig. Er zijn combi-tabs die behalve een reinigingsfunctie ook een naspoel- en waterontharderfunctie hebben. Deze vindt u in de handel onder de naam "3 in 1". Verder zijn er combi-tabs die daarnaast ook nog andere componenten hebben zoals een glasbeschermend middel, een middel voor roestvrij staal of een reinigingsversterkend middel. Deze vindt u in de handel onder de naam "5 in 1", "7 in 1", "All in 1" enz. Gebruik deze middelen alleen bij de door de fabrikant op de verpakking geadviseerde waterhardheid.

De reinigings- en droogresultaten van deze combi-tabs lopen zeer uiteen.


Optimale reinigings- en droogresultaten krijgt u wanneer u een gewoon reinigingsmiddel, regenereerzout en een naspoelmiddel apart, maar wel tegelijkertijd doseert.

# Bediening

## Doseringstips reinigingsmiddel

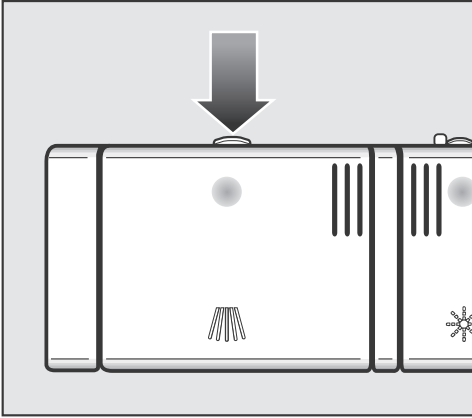
- Neem bij het doseren de aanwijzingen op de verpakking in acht.
- Wanneer er niet iets anders op de verpakking staat, doseer dan één tab of - afhankelijk van de vuilgraad - 20 tot 30 ml in vakje II. Is het vaatwerk sterk verontreinigd, doseer dan ook nog eens een geringe hoeveelheid reinigingsmiddel in vakje I. Zie hoofdstuk: "Programma-overzicht".
- Gebruik bij het programma "Snel" (indien aanwezig) geen tabletten. De tabletten lossen bij dit programma niet helemaal op.

Doseert u minder reinigingsmiddel dan is geadviseerd, dan is het mogelijk dat het vaatwerk niet goed schoon wordt.

 Reinigingsmiddelen kunnen brandwonden in neus, mond en keel veroorzaken.

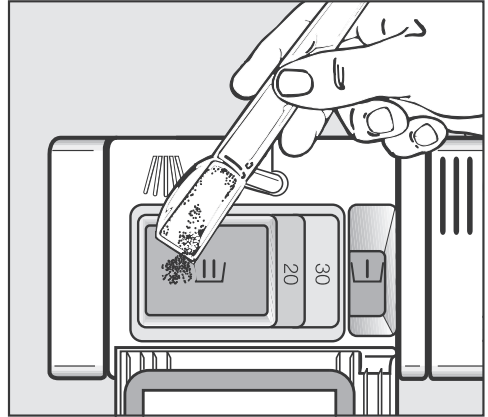
Adem daarom geen poedervormig reinigingsmiddel in en slik geen reinigingsmiddel in! Ga direct naar de dokter wanneer dat wel is gebeurd. Zorg ervoor dat kinderen niet met reinigingsmiddelen in aanraking kunnen komen. Laat kinderen daarom niet bij de afwasautomaat komen wanneer deze geopend is. Er zouden nog resten reinigingsmiddel in de afwasautomaat aanwezig kunnen zijn. Verder kunt u het reinigingsmiddel beter pas dán toevoegen vlak voordat u het programma start. Vergrendel de deur bovendien met de kinderbeveiliging, wanneer uw automaat daarover beschikt.

## Reinigingsmiddel doseren



- Open het klepje door op het knopje te drukken.

Na afloop van een afwasprogramma is het reinigingsmiddelbakje altijd geopend.



- Doseer het reinigingsmiddel in de vakjes en sluit het klepje van het doseerbakje.
- Sluit ook het pak reinigingsmiddel om te voorkomen dat het middel aan reinigingskracht verliest.

### Doseerhulp


In vakje I past maximaal 10 ml, in vakje II maximaal 50 ml reinigingsmiddel.

In vakje II zijn markeringen aangebracht om het doseren gemakkelijker te maken: 20, 30. Bij een horizontaal geopende deur geven deze streepjes aan hoeveel reinigingsmiddel in ml er ongeveer in zit.

# Bediening

---

## Inschakelen

- Controleer of de sproeiarmen vrij kunnen draaien.
- Sluit de deur.
- Draai de kraan open als deze nog dicht is.
- Schakel de afwasautomaat met de toets  in.

Het controlelampje van de toets *Start* gaat knipperen en het controlelampje van het laatst ingestelde programma gaat branden.

Wanneer u in plaats van het programma *ECO* opnieuw het laatst ingestelde programma wilt kiezen, schakel dan de programma-optie "Memory" in. Zie hoofdstuk: "Programma-opties", paragraaf: "Memory".

## Programma kiezen

Laat de keuze voor een programma steeds afhangen van het soort serviesgoed en de mate waarin het is verontreinigd.

In het hoofdstuk: "**Programma-overzicht**" zijn de programma's beschreven en de toepassingen ervan.

- Kies met de  $\vee$  - toets het gewenste programma.

Het controlelampje van het gekozen programma gaat branden. De display geeft in uren en minuten aan hoelang dit programma gaat duren.

U kunt nu een programma-optie kiezen. Zie hoofdstuk: "Programma-opties".

Zijn er programma-opties gekozen, dan branden tevens de daarbij behorende controlelampjes.

## Programma starten

- Druk op de *Start* - toets.

Het programma start.

Het controlelampje van de *Start* - toets gaat branden.

Wilt u beslist een programma afbreken, doe dat dan alleen in de eerste minuten om te voorkomen dat belangrijke programmafases (bijv. het regenereren) worden overgeslagen.

## Tijdsaanduiding

Voordat er een programma start, geeft het display in uren en minuten de tijd aan die het gekozen programma gaat duren, de zgn. resttijd. Deze tijd wordt tijdens het afwasprogramma in het display afgeteld.

Het is mogelijk dat het display voor één en hetzelfde programma de ene keer een andere tijd aangeeft dan de andere keer. Dat is o.a. afhankelijk van de temperatuur van het instromende water, de regenerereencyclus van de ontharder, het soort reinigingsmiddel, de hoeveelheid serviesgoed en de mate waarin dit is verontreinigd.

Wanneer u een programma voor het eerst kiest, wordt er een tijd aangegeven die overeenkomt met een gemiddelde programmaduur met koud water.


De tijden in het programma-overzicht zijn de tijden die de programma's duren wanneer de belading en de temperatuur voldoen aan de norm.

Iedere keer dat er een programma loopt wordt de programmaduur door de elektronica berekend op grond van de temperatuur van het instromende water en de hoeveelheid serviesgoed.

# Bediening

## Energiemanagement

10 minuten nadat u voor het laatst een toets heeft bediend, gaat de afwasautomaat automatisch uit om energie te besparen. Zie hoofdstuk: "Programma-opties", paragraaf: "Optimalisering standby".

- Druk op de toets  om de afwasautomaat weer in te schakelen.

Wanneer er een programma of een voorgeprogrammeerde tijd loopt of wanneer er sprake is van een storing, wordt de afwasautomaat niet uitgeschakeld.


## Einde van het programma

Wanneer in het display een **0.00** verschijnt en de deur op een kier open gaat, is het programma beëindigd.

De droogventilator loopt na afloop van het programma nog een paar minuten door.

- Doe de deur nu helemaal open.

Daarna kunt u het serviesgoed uit het apparaat halen.

 Heeft u de functie "AutoOpen" uitgeschakeld (zie hoofdstuk: "Programmaopties, paragraaf: "AutoOpen"), maar wilt u de deur na afloop van een programma toch opendoen, doe de deur dan helemaal open.

Doet u dat niet, dan kunnen de randen van werkbladen door waterdamp beschadigd raken, doordat de ventilator niet meer loopt.

## Uitschakelen

Na afloop van het programma:

- U kunt de afwasautomaat ieder moment met de toets ① uitschakelen.

Wanneer u de afwasautomaat uitschakelt terwijl een programma nog loopt, wordt het programma afgebroken.

Ook een voorgeprogrammeerde tijd (FlexiTimer) kunt u op deze manier afbreken.

Draai veiligheidshalve de kraan dicht, wanneer de afwasautomaat langere tijd niet wordt gebruikt, bijvoorbeeld in de vakantietijd.

## Afwasautomaat uitruimen

Heet serviesgoed breekt snel! Laat het serviesgoed daarom na het uitschakelen van de automaat zo lang in de afwasautomaat afkoelen, totdat u het goed kunt vastpakken.

Wanneer u de deur na het uitschakelen helemaal opent, koelt het serviesgoed sneller af.

Ruim eerst het onderrek, dan het bovenrek en tenslotte de besteklade (indien aanwezig) uit.

Zo voorkomt u dat er druppels van het bovenrek of van de besteklade op het serviesgoed in het onderrek vallen.

# Bediening

---

## Programma onderbreken

Het programma wordt onderbroken, zodra u de deur opendoet.

Wanneer u de deur weer dichtdoet, gaat het programma na een paar seconden daar verder, waar het is onderbroken.



Wanneer het water in de afwasautomaat heet is, loopt u het risico om zich te verbranden.

Wanneer u de deur beslist moet openen, doe dat dan zeer voorzichtig. Laat de deur voordat u die weer sluit ca. 20 seconden op een kier staan, zodat de temperatuur zich in de spoelruimte kan verdelen. Druk daarna op de deur totdat het deurslot vastklikt.

## Van programma wisselen


Is het klepje van het doseerbakje voor het reinigingsmiddel al geopend, wissel dan niet meer van programma.

Wanneer een programma al is gestart, kunt u als volgt van programma wisselen.


- Schakel de afwasautomaat met de ①-toets uit.
- Schakel de afwasautomaat weer in met de ① - toets.
- Kies het gewenste programma en start het.




## Kort


Met het inschakelen van de programma-optie "Kort"  kunt u de programmaduur van die programma's verkorten waarmee deze optie te combineren is.


Voor een optimaal reinigingsresultaat worden de verbruikswaarden verhoogd.

Een combinatie van deze functie met het programma "Snel" levert de optie "kort"  op, een spoelgang zonder droging en zodoende ook zonder automatische deuropening (indien aanwezig).

- Schakel de afwasautomaat met de  - toets in.

Het controlelampje van de *Start* - toets gaat knipperen.

- Kies een programma.
- Druk op de  - toets.

Het controlelampje van de  - toets gaat branden.

- Start nu het gekozen programma.

De ingestelde optie blijft voor alle programma's ingeschakeld, totdat u de optie weer uitschakelt.

## DosControl

De afwasautomaat beschikt over een doseringscontrole. Deze kunt u niet zelf instellen. Het apparaat controleert of er een normaal reinigingsmiddel of een combi-tab is gedoseerd en past het programmaverloop daar automatisch aan aan. Dit verbetert het reinigingsresultaat. Afhankelijk van het programma heeft de doseringscontrole invloed op het energieverbruik en de programmaduur.

## Programma-opties

---

### Het uitschakelen van de controlelampjes voor het bijvullen van zout en naspoelmiddel

Wanneer u alleen maar combi-tabs gebruikt hoeft u geen zout en naspoelmiddel te doseren. De controlelampjes voor het bijvullen gaan wel branden. Met de bovengenoemde optie kunt u deze bijvulcontrole uitschakelen. Dat heeft geen invloed op de doseringscontrole.

- Is de afwasautomaat nog ingeschakeld, schakel deze dan met de  $\text{Ⓢ}$  - toets uit.
- Druk op de *Start* - toets, houd deze ingedrukt en schakel **tegelijk** de afwasautomaat met de  $\text{Ⓢ}$  - toets in. Houd de *Start* - toets minstens vier seconden ingedrukt, totdat het controlelampje van de *Start* - toets gaat branden.

Is dat niet het geval, begin dan nog eens van voren af aan.

- Druk negen keer op de  $\text{Ⓢ}$  - toets.

Het controlelampje van de  $\text{Ⓢ}$  - toets knippert negen keer kort achter elkaar.

Het display geeft aan of de bijvulcontrole is ingeschakeld of uitgeschakeld.

- Knippert *P 1*, dan is de bijvulcontrole ingeschakeld.
- Knippert *P 0*, dan is de bijvulcontrole uitgeschakeld

- Wilt u de instelling wijzigen, druk dan op de *Start* - toets.

De instelling wordt direct opgeslagen.


- Schakel de afwasautomaat met de  $\text{Ⓢ}$ -toets uit.

Wanneer u geen combi-tabs meer gebruikt, denk er dan aan om zout en naspoelmiddel te doseren en de bijvulcontrole weer in te schakelen.


## Voorprogrammering

Met het inschakelen van de programma-optie "Voorprogrammering" kunt u het starttijdstip van het door u gekozen afwasprogramma van tevoren instellen en wel tussen de 30 minuten en 24 uur. Dit kunt u bijvoorbeeld doen om gebruik te maken van het nachttarief. Vertragingen van 30 minuten tot en met 9 uur en 30 minuten worden in stappen van 30 minuten ingesteld, daarboven in stappen van een uur.


Maakt u gebruik van de voorprogrammering, zorg er dan bij het doseren van het reinigingsmiddel voor dat het doseerbakje voor het reinigingsmiddel droog is. Is dat niet het geval, dan kan het reinigingsmiddel gaan klonteren en wordt het daarna niet volledig uit het bakje gespoeld. Gebruik bij de voorprogrammering geen vloeibaar reinigingsmiddel om te voorkomen dat dit te vroeg uit het bakje loopt.


 Om te voorkomen dat kinderen met het reinigingsmiddel in aanraking kunnen komen:


Doseer het reinigingsmiddel pas **vlak voordat** u het programma start, d.w.z. vóórdat u de voorprogrammering met de toets *Start* inschakelt. Vergrendel de deur bovendien met de kinderbeveiliging.



- Schakel de afwasautomaat met de toets  in.

Het controlelampje van de toets *Start* gaat knipperen.

- Kies het gewenste programma.
- Druk op de toets .

Het display geeft de tijd aan die de vorige keer is voorgeprogrammeerd. Het controlelampje van de toets  gaat branden.

- Stel met de toets  het gewenste starttijdstip in.

Wanneer u op de toets  blijft drukken, loopt de tijd automatisch door naar 24 uur. U kunt daarna weer bij 0.30 uur beginnen door daarna twee keer op de toets  te drukken.

- Druk op de toets *Start*.

Het controlelampje van de toets *Start* gaat branden.

## Programma-opties

---

Heeft u de "Optimalisering standby" ingeschakeld, zie hoofdstuk: "Programma-opties", paragraaf: "Optimalisering standby") dan wordt het display na een paar minuten donker en begint alleen het controlelampje van de toets *Start* langzaam te knipperen.

Wilt u het display weer voor een paar minuten inschakelen, druk dan op een willekeurige toets.

De voorgeprogrammeerde tijd wordt in het display afgeteld en wel boven de 10 uur per uur en onder de 10 uur per minuut.

Na afloop van de voorgeprogrammeerde tijd start het gekozen afwasprogramma automatisch. Het display geeft aan hoe lang het gekozen programma gaat duren. Het controlelampje van de toets  $\oplus$  gaat uit.

### Voorbeelden van de weergave van de voorgeprogrammeerde tijd in het display:

tot 59 minuten:

bijvoorbeeld 30 minuten = 0.30

van 1 uur tot 9 uur en 30 minuten:

bijvoorbeeld 5 uur = 5.00

vanaf 10 uur:

bijvoorbeeld 15 uur = 15

### Programma starten vóór afloop van de voorgeprogrammeerde tijd

U kunt het programma ook starten voordat de voorgeprogrammeerde tijd is afgelopen.

Ga daarvoor als volgt te werk:

- Schakel de afwasautomaat met de toets  $\ominus$  uit.
- Schakel de afwasautomaat weer in met de toets  $\oplus$ .
- Kies indien nodig het gewenste programma.
- Druk op de toets *Start*.

Het programma start. Het controlelampje van de toets *Start* gaat branden.

### Aanpassing Automatic - programma

Soms is uw serviesgoed niet zo vuil, maar is het vuil dat erop zit erg moeilijk te verwijderen. Met het inschakelen van bovengenoemde programma-optie kunt u het programma *Automatic* daaraan aanpassen. Het energieverbruik neemt dan wel toe.

- Is de afwasautomaat nog ingeschakeld, schakel deze dan met de toets ① uit.
- Druk op de toets *Start*, houd deze ingedrukt en schakel **tegelijk** de afwasautomaat met de toets ① in. Houd de toets *Start* minstens vier seconden ingedrukt, totdat het controlelampje van de toets *Start* gaat branden.

Is dat niet het geval, begin dan nog eens van voren af aan.

- Druk vijf keer op de toets ⊕.

Het controlelampje van de toets ⊕ knippert vijf keer kort achterelkaar.

Het display geeft aan of "Aanpassing Automatic - programma" is ingeschakeld of uitgeschakeld:

- Knippert *P 1*, dan is "Aanpassing Automatic-programma" ingeschakeld.
  - Knippert *P 0*, dan is "Aanpassing Automatic-programma" uitgeschakeld.
- Wilt u de instelling wijzigen, druk dan op de toets *Start*.

De instelling wordt direct opgeslagen.

- Schakel de afwasautomaat met de toets ① uit.

# Programma-opties

---

## Memory

Met het inschakelen van de programma-optie "Memory" kunt u het laatst gekozen programma opslaan.

Wanneer u de afwasautomaat na afloop van een programma uitschakelt en daarna weer inschakelt of de deur opent en weer sluit, brandt niet het controlelampje van het programma *ECO*, maar van het laatst gekozen programma.

- Is de afwasautomaat nog ingeschakeld, schakel deze dan met de toets  $\ominus$  uit.
- Druk op de toets *Start*, houd deze ingedrukt en schakel **tegelijk** de afwasautomaat met de toets  $\ominus$  in. Houd de toets *Start* minstens vier seconden ingedrukt, totdat het controlelampje van de toets *Start* gaat branden.

Is dat niet het geval, begin dan nog eens van voren af aan.

- Druk zes keer op de toets  $\oplus$ .

Het controlelampje van de toets  $\oplus$  knippert zes keer kort achterelkaar.

Het display geeft aan of "Memory" is ingeschakeld of uitgeschakeld:

- Knippert *P 1*, dan is "Memory" ingeschakeld.
- Knippert *P 0*, dan is "Memory" uitgeschakeld.

- Wilt u de instelling wijzigen, druk dan op de toets *Start*.

De instelling wordt direct opgeslagen.

- Schakel de afwasautomaat met de toets  $\ominus$  uit.

## AutoOpen

Bij programma's met een droogfase gaat de deur na afloop van een programma automatisch op een kier open. Dat bevordert het droogproces. Zie hoofdstuk: "Programma-overzicht".

Vanuit de fabriek is deze functie ingeschakeld; u kunt de functie met bovengenoemde instelling ook uitschakelen.

- Is de afwasautomaat nog ingeschakeld, schakel deze dan met de ① - toets uit.
- Druk op de *Start* - toets, blijf erop drukken en schakel **tegelijk** de afwasautomaat met de ① - toets in. Blijf minstens 4 seconden op de *Start* - toets drukken, totdat het controlelampje van de *Start* - toets gaat branden.

Is dat niet het geval, begin dan nog eens van voren af aan.

- Druk zeven keer op de toets ④.

Het controlelampje van de ④ - toets knippert zeven keer kort achter elkaar.


Het display geeft aan of de optie "AutoOpen" is ingeschakeld:

- P 1: "AutoOpen" is ingeschakeld
- P 0: "AutoOpen" is uitgeschakeld

- Wilt u de instelling wijzigen, druk dan op de *Start* - toets.

De instelling wordt direct opgeslagen.

- Schakel de afwasautomaat met de ① - toets uit.

 Heeft u "AutoOpen" uitgeschakeld, maar wilt u de deur na afloop van een programma toch opendoen, doe de deur dan helemaal open. Doet u dat niet, dan kunnen de randen van werkbladen door waterdamp beschadigd raken, doordat de ventilator niet meer loopt.

# Programma-opties

---

## Optimalisering standby

Vanuit de fabriek is de optie "Optimalisering standby" ingeschakeld.

Een aantal minuten nadat u voor het laatst een toets hebt bediend / nadat het programma is afgelopen, gaat de afwasautomaat automatisch uit om energie te besparen.

Wanneer er een programma of een voorgeprogrammeerde tijd loopt of wanneer er sprake is van een storing, wordt de afwasautomaat niet uitgeschakeld.

Met bovengenoemde instelling kunt u de standby ook uitschakelen. Dat houdt in dat het nog ca. 6 uur duurt voordat het apparaat automatisch wordt uitgeschakeld. Daardoor stijgt het energieverbruik.

- Is de afwasautomaat nog ingeschakeld, schakel deze dan met de ① - toets uit.
- Druk op de *Start* - toets, houd deze ingedrukt en schakel **tegelijk** de afwasautomaat met de ① - toets in. Houd de *Start* - toets minstens vier seconden ingedrukt, totdat het controlelampje van de *Start* - toets gaat branden.

Is dat niet het geval, begin dan nog eens van voren af aan.

- Druk acht keer op de ④ - toets.

Het controlelampje van de ④ - toets knippert acht keer kort achter elkaar.

Het display geeft aan of "Optimalisering standby" is ingeschakeld of uitgeschakeld.

- Knippert *P 1*, dan is "Optimalisering standby" ingeschakeld.
- Knippert *P 0*, dan is de "Optimalisering standby" uitgeschakeld.

- Wilt u de instelling wijzigen, druk dan op de *Start* - toets.

De instelling wordt direct opgeslagen.

- Schakel de afwasautomaat met de ① -toets uit.



## Fabrieksinstellingen

Met het inschakelen van de programma-optie "Fabrieksinstellingen" kunt u de instellingen resetten.

- Is de afwasautomaat nog ingeschakeld, schakel deze dan met de ① - toets uit.
- Druk op de *Start* - toets, houd deze ingedrukt en schakel **tegelijk** de afwasautomaat met de ① - toets in. Houd de *Start* - toets minstens vier seconden ingedrukt, totdat het controlelampje van de *Start* - toets gaat branden.

Is dat niet het geval, begin dan nog eens van voren af aan.

- Druk 19 keer op de ④ - toets.

Het controlelampje van de ④ - toets knippert 1 keer lang en 9 keer kort achter elkaar.

De display geeft aan welke instellingen van kracht zijn.

- Knippert *P 1*, dan zijn de fabrieksinstellingen van kracht.
- Knippert *P 0*, dan wijkt minstens een instelling af.

- Druk op de *Start* - toets, wanneer u de instellingen wilt resetten.

De instelling wordt direct opgeslagen.

- Schakel de afwasautomaat met de ①-toets uit.

## Programma-overzicht

Programma	Programmaverloop				
	Voorspoelen	Reinigen	Tussenspoelen	Naspoelen	Drogen
		°C		°C	
ECO <sup>1)</sup>		52	X	47	X
Automatic	Variabel programmaverloop, sensorgestuurde aanpassing aan hoeveelheid vaatwerk en etensresten				
	Naar behoefte	47-65	Naar behoefte	57	X
Normaal 55 °C	X	55	X	60	X
Intensief 75 °C	2X	75	X	60	X
Speciaal $\Psi^{\circ}$	X	44	X	57	X
Snel 40 °C		40	X	45	X

<sup>1)</sup> Bij dit programma is de water- en energiebesparing het grootst.

## Programma-overzicht

Verbruik <sup>2)</sup>			Programmaduur <sup>2)</sup>	
Elektrische energie		Water		
Water koud 15 °C kWh	Water warm 55 °C kWh	Liter	Water koud 15 °C h:min	Water warm 55 °C h:min
0,84 <sup>3)</sup> / 0,83 <sup>4)</sup>	0,49 <sup>3)</sup> / 0,48 <sup>4)</sup>	9,7	3:18	3:08
0,70 <sup>5)</sup> -1,30 <sup>6)</sup>	0,50 <sup>5)</sup> -0,85 <sup>6)</sup>	6,5 <sup>5)</sup> -16,0 <sup>6)</sup>	1:25-2:45	1:20-2:35
1,10	0,70	14,0	1:59	1:47
1,45	0,95	15,0	2:54	2:40
0,90	0,45	13,5	1:53	1:42
0,65	0,25	11,0	0:46	0:35

<sup>2)</sup> De genoemde waarden zijn volgens EN 50242 berekend. De waarden kunnen in de praktijk door wisselende omstandigheden of door de invloed van sensoren duidelijk variëren. Bij de aangegeven duur zijn wij uitgegaan van een normaal huishouden.

Door de keuze van programma-opties veranderen verbruik en duur van de programma's. Zie hoofdstuk: "Programma-opties".

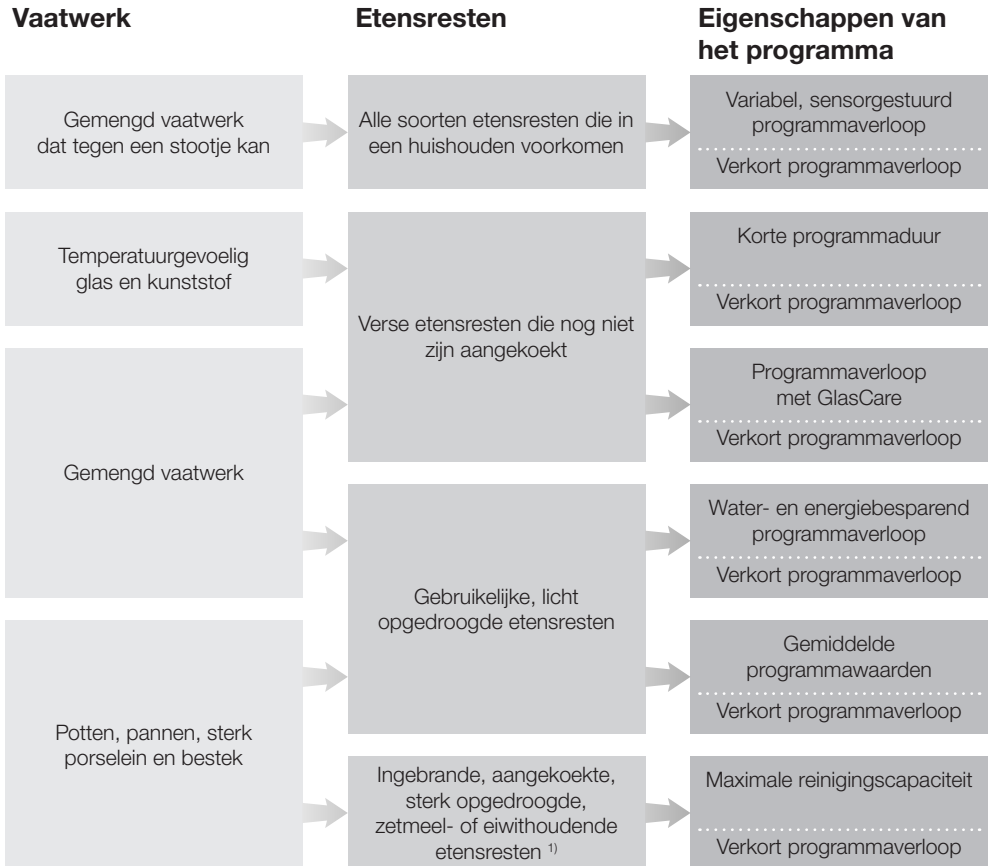
<sup>3)</sup> Afwasautomaat met besteklade

<sup>4)</sup> Afwasautomaat met bestekkorf

<sup>5)</sup> Gedeeltelijke belading met licht verontreinigd vaatwerk


<sup>6)</sup> Volle belading met sterk verontreinigd vaatwerk

# Programma-overzicht



<sup>1)</sup> Zetmeelhoudende etensresten bij aardappels, pasta's, rijst of stampot.  
Eiwithoudende etensresten bij gebraden vlees, vis, eieren of ovenschotels.

# Programma-overzicht

Programma	Reinigingsmiddelen	
	Vakje I <sup>2)</sup>	Vakje II <sup>2)</sup>
<b>Automatic</b> ----- <b>+ Kort</b>	-	25 ml of 1 tab
<b>Snel 40 °C</b> ----- <b>+ Kort</b>	-	20 ml of 1 tab <sup>3)</sup>
<b>Speciaal</b>  ----- <b>+ Kort</b>	-	20 ml of 1 tab
<b>ECO</b> ----- <b>+ Kort</b>	-	25 ml of 1 tab
<b>Normaal 55 °C</b> ----- <b>+ Kort</b>	-	25 ml of 1 tab
<b>Intensief 75 °C</b> ----- <b>+ Kort</b>	10 ml	25 ml of 1 tab

<sup>2)</sup> Zie hoofdstuk: "Reinigingsmiddelen".

<sup>3)</sup> In dit programma lossen tabletten niet altijd helemaal op.

# Reiniging en onderhoud

---

Controleer 2 tot 3 keer per jaar de algehele toestand van uw afwasauto-maat om de kans op storingen te verminderen.



Alle oppervlakken zijn krasgevoelig.

Gebruik om krassen en verkleuringen op het oppervlak te voorkomen alleen geschikte reinigingsmiddelen.

## Spoelruimte reinigen

Als u steeds de juiste hoeveelheid reinigingsmiddel gebruikt, is de spoelruimte grotendeels zelfreinigend.

Is er echter toch sprake van kalk- of vetaanslag, dan kunt u deze verwijderen met een speciaal reinigingsmiddel dat verkrijgbaar is bij de afdeling klantcontacten of in de webshop van Miele Nederland. Lees de tips op de verpakking.

Wordt er overwegend gebruik gemaakt van programma's met lage temperaturen (< 50 °C), dan bestaat het gevaar dat zich in de spoelruimte geurtjes, ziektekiemen en aanslag ontwikkelen. Nadat een aantal keren een programma met een lage temperatuur is gedraaid, wordt de temperatuur in de laatste spoelgang van het gekozen programma automatisch verhoogd.


- Reinig regelmatig de zeefcombinatie in de spoelruimte.

## Deurdichting en deur reinigen

Deurdichtingen en zijkanten van de deur horen niet bij de spoelruimte en de waterstralen kunnen daar niet bijkomen. Daardoor kan zich schimmel vormen.

- Neem de deurdichtingen regelmatig met een vochtige doek af en verwijder de etensresten.
- Veeg gemorste etens- en drankresten van de zijkanten van de deur van de afwasautomaat af.

## Front van de afwasautomaat reinigen

 Hoe langer vuil blijft zitten, des te moeilijker het te verwijderen is en des te groter de kans is dat het oppervlak gaat verkleuren of beschadigd raakt.  
Verwijder vuil daarom direct.

- Reinig het front met een schoon sponsdoekje, wat reinigingsmiddel voor de hand en warm water of gebruik een schoon, vochtig microvezeldoekje zonder reinigingsmiddel. Droog het front daarna met een zachte doek.

## Gebruik om beschadigingen aan de oppervlakken te voorkomen geen:

- zuur-, soda-, ammoniak- of chloridehoudende reinigingsmiddelen.
- kalkoplossende reinigingsmiddelen.
- schurende reinigingsmiddelen zoals schuurpoeder, schuurmiddel, schuursponsjes.
- oplosmiddelhoudende reinigingsmiddelen.
- reinigingsmiddelen voor roestvrij staal.
- reinigingsmiddelen voor afwasautomaten.
- ovenreinigers.
- glasreinigers.
- schurende harde borstels en sponsjes (zoals pannensponsjes) of gebruikte sponsjes die nog resten schuurmiddel bevatten.
- vlekkenponsjes.
- scherpe metalen schrapers.
- staalwol.
- stoomreinigers.

# Reiniging en onderhoud

## Zeefcombinatie in de spoelruimte controleren

Op de bodem van de spoelruimte bevindt zich een zeefcombinatie. Deze houdt het ergste vuil tegen dat in het afwaswater zit. Op deze manier wordt voorkomen dat het vuil in het circulatiesysteem en via de sproeiarmen weer in de spoelruimte terecht komt.

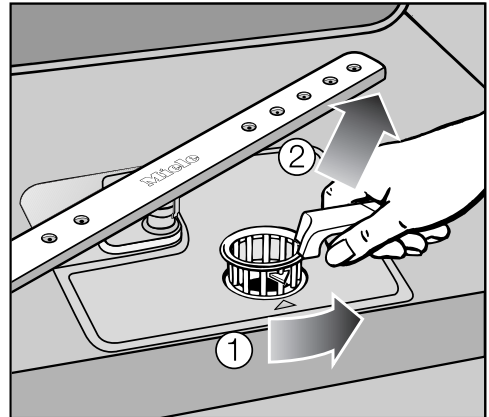
**⚠** Zonder de zeven mag de automaat niet worden gebruikt!

De combinatie kan in de loop van de tijd door het vuil verstopt raken. Hoe lang dat duurt hangt natuurlijk af van uw eigen huishoudelijke situatie.

- Controleer de zeefcombinatie daarom regelmatig en reinig deze indien nodig.

## Zeven reinigen

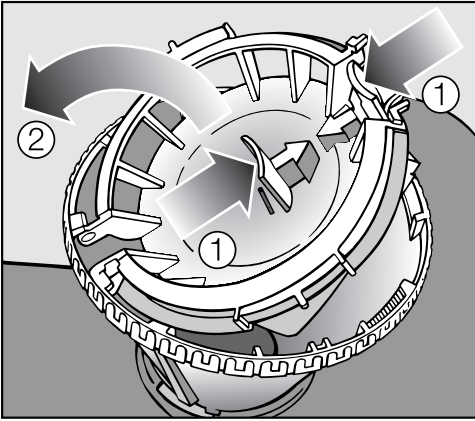
- Schakel de afwasautomaat uit.



- Ontgrendel de zeefcombinatie door de grendel naar achteren te draaien ①.
- Neem de combinatie uit het apparaat ②.  
Ontdoe de zeefcombinatie van grove resten, spoel de combinatie onder stromend water goed af en gebruik daarbij eventueel een borstel.

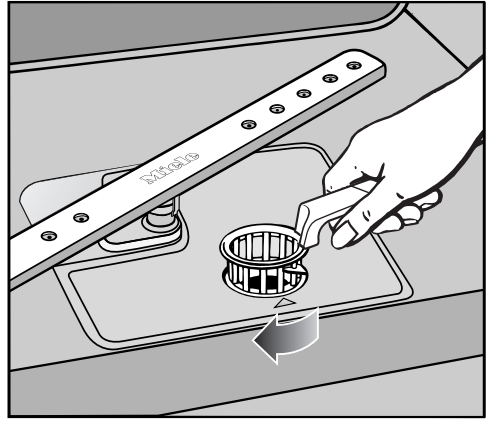
**⚠** Zorg ervoor dat er geen grove vuilresten in het circulatiesysteem terechtkomen en dat het systeem niet verstopt raakt.





Om de binnenkant van het tuitvormige gedeelte van de zeefcombinatie te kunnen reinigen moet u het eerst openen.

- Doe dat door de greepjes van het klepje naar elkaar toe te drukken (zie pijlen) ① en het klepje open te klappen ②.
- Reinig alle delen onder stromend water.
- Klap het klepje weer dicht en laat het vastklikken.



- Plaats de zeefcombinatie zo terug, dat ze plat tegen de bodem van de spoelruimte aanligt.
- Vergrendel de combinatie door de greep zo ver van achter naar voren te draaien, totdat het pijltje van de greep en dat van het metalen gedeelte naar elkaar wijzen.

⚠ De zeefcombinatie moet zorgvuldig worden geplaatst en vergrendeld. Anders komen de grove resten in het circulatiesysteem terecht en raakt het systeem verstopt.

# Reiniging en onderhoud

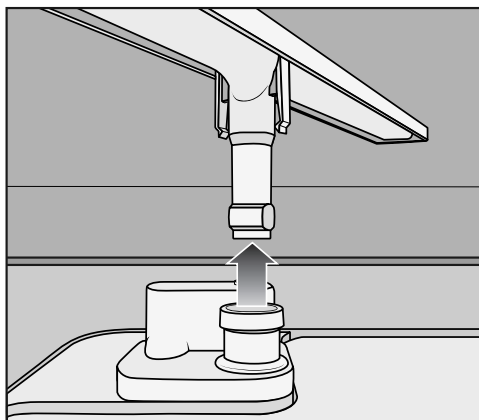
## Sproeiarmen reinigen

Het is mogelijk dat er etensresten vast gaan zitten in de sproeikoppen en de lagering van de sproeiarmen. Controleer de sproeiarmen derhalve regelmatig - ongeveer 4 tot 6 keer per jaar.

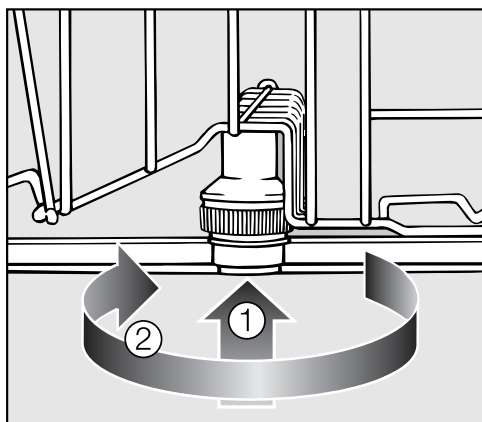
- Schakel de afwasautomaat uit.

Verwijder de sproeiarmen als volgt:

- Trek de besteklade (indien aanwezig) naar buiten.
- Druk de **bovenste** sproeiarm omhoog, zodat de tanden in elkaar grijpen en schroef de sproeiarm eraf.

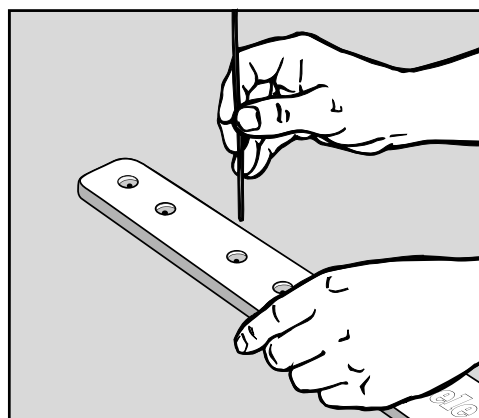


- Trek de **onderste** sproeiarm omhoog en haal hem eraf.



- Druk de **middelste** sproeiarm iets op (①), zodat de tanden in elkaar grijpen en schroef de sproeiarm eraf (②).

- Trek het onderrek naar buiten.



- Druk de verontreinigingen in de sproeikoppen met een spits voorwerp in de sproeiarm.

- Spoel de sproeiarmen onder stromend water goed af.

- Plaats de sproeiarmen terug en controleer of ze vrij kunnen ronddraaien.

De meeste problemen waar u in het dagelijks gebruik mee te maken zou kunnen krijgen kunt u zelf oplossen. In al die gevallen hoeft u de afdeling Klantcontacten niet in te schakelen en kunt u tijd en kosten besparen.

De volgende tabellen helpen u de oorzaken van een probleem te achterhalen en te verhelpen. Bedenk echter het volgende:

 Ondeskundig uitgevoerde reparaties kunnen groot gevaar opleveren voor de gebruiker.

Reparaties mogen daarom uitsluitend door een geautoriseerde vakman / vakvrouw worden uitgevoerd.

### Technische storingen

Probleem	Oorzaak en oplossing
<b>Nadat de afwasautomaat met de  - toets is ingeschakeld, gaat het controlelampje van de Start - toets niet knipperen.</b>	De stekker zit niet in de contactdoos. ■ Steek de stekker weer in de contactdoos.
	De zekering is niet geactiveerd. ■ Activeer de zekering (minimale sterkte: zie typeplaatje).
<b>De afwasautomaat stopt met afwassen.</b>	De zekering is niet geactiveerd. ■ Activeer de zekering (minimale sterkte: zie typeplaatje). ■ Lukt het niet om de zekering weer te activeren, neem dan contact op met Miele.
<b>De deurvergrendelingsrail schuift na de automatische deuropening door het openen van de deur niet weer in.</b>	Er is een storing in het deurmechanisme opgetreden of de compensatie van het deurgewicht is defect ■ Neem contact op met de technische dienst van Miele. De afwasautomaat mag uitsluitend verder worden gebruikt met ingeschakelde AutoOpen-functie. In het onwaarschijnlijke geval van nog een storing, bestaat anders kans op letsel.

## Nuttige tips

Probleem	Oorzaak en oplossing
<b>De controlelampjes <i>Toevoer/Afvoer</i> en <i>Na-spoelmiddel</i> zijn tegelijk aan het knipperen. In het display verschijnt storingsnummer <i>FXX</i>.</b>	Er is mogelijk sprake van een technische storing. <ul style="list-style-type: none"><li>■ Schakel de afwasautomaat met de ①-toets uit.</li><li>■ Schakel de afwasautomaat na een paar seconden weer in.</li><li>■ Kies het gewenste programma.</li><li>■ Druk op de <i>Start</i> - toets.</li></ul> Als de controlelampjes opnieuw gaan knipperen, is er sprake van een technische storing. <ul style="list-style-type: none"><li>■ Waarschuw de technische dienst van Miele.</li></ul>
<b>Storing <i>F70</i>: Het is ook mogelijk dat de afvoerpomp loopt terwijl de deur nog open is.</b>	Het Waterproof-systeem heeft gereageerd. <ul style="list-style-type: none"><li>■ Draai de waterkraan dicht.</li><li>■ Waarschuw de technische dienst van Miele.</li></ul>
<b>Storing <i>F78</i>:</b>	Er is een storing opgetreden in de circulatiepomp. <ul style="list-style-type: none"><li>■ Schakel de afwasautomaat minstens 30 seconden met de ① - toets uit.</li><li>■ Schakel de afwasautomaat weer in.</li></ul> Als de storing opnieuw in het display verschijnt, is er sprake van een technische storing. <ul style="list-style-type: none"><li>■ Waarschuw de technische dienst van Miele.</li></ul>

## Storingen in de watertoevoer

Probleem	Oorzaak en oplossing
Het controlelampje <i>Toevoer/Afvoer</i> gaat afwisselend knipperen en branden.	De kraan is nog dicht. <ul style="list-style-type: none"> <li>■ Draai de kraan geheel open.</li> </ul>
De afwasautomaat stopt met afwassen. Het controlelampje <i>Toevoer/Afvoer</i> begint te knipperen. In het display verschijnt het storingsnummer FXX.	Voordat u de storing oplost: <ul style="list-style-type: none"> <li>■ Schakel de afwasautomaat met de toets ① uit.</li> </ul> Storing bij de watertoevoer. <ul style="list-style-type: none"> <li>■ Draai de kraan helemaal open en start het programma opnieuw.</li> <li>■ Reinig het zeefje in de watertoevoer. Zie hoofdstuk: "Storingen verhelpen".</li> <li>■ De druk bij de wateraansluiting is lager dan 50kPa (0,5bar).                Vraag de installateur om een oplossing.</li> </ul>

## Storingen in de waterafvoer

Probleem	Oorzaak en oplossing
De afwasautomaat stopt met afwassen. Het controlelampje <i>Toevoer/Afvoer</i> begint te knipperen. In het display verschijnt het storingsnummer FXX.	Voordat u de storing oplost: <ul style="list-style-type: none"> <li>■ Schakel de afwasautomaat met de ①-toets uit.</li> </ul> Storing bij de waterafvoer Het is mogelijk dat zich in de spoelruimte water bevindt. <ul style="list-style-type: none"> <li>■ Reinig de zeefcombinatie. Zie hoofdstuk: "Reiniging en onderhoud", paragraaf: "Zeefcombinatie reinigen".</li> <li>■ Reinig de afvoerpomp. Zie hoofdstuk: "Storingen verhelpen".</li> <li>■ Reinig de terugslagklep (zie "Storingen verhelpen").</li> <li>■ Verwijder eventuele knikken of lussen in de afvoerslang.</li> </ul>

## Nuttige tips

### Algemene problemen met de afwasautomaat

Probleem	Oorzaak en oplossing
<b>Controlelampjes en display zijn donker.</b>	De afwasautomaat gaat automatisch uit om energie te besparen. ■ Schakel de afwasautomaat weer in met de ① -toets.
<b>In het doseerbakje voor het reinigingsmiddel zijn na het afwasprogramma resten reinigingsmiddel achtergebleven.</b>	Het doseerbakje was nog vochtig toen het middel werd gedoseerd. ■ Zorg er bij het doseren van het reinigingsmiddel voor dat het bakje droog is.
<b>Het klepje van het reinigingsmiddelreservoir kan niet worden gesloten.</b>	Er zijn resten reinigingsmiddel achtergebleven die de sluiting blokkeren. ■ Verwijder de resten.
<b>Na afloop van het programma zit er vocht op de binnenkant van de deur en mogelijk ook op de binnenwanden.</b>	Dat is de normale werking van het droogstelsel. Het vocht verdampt na een tijdje.
<b>Na afloop van een programma zit er water in de speelruimte.</b>	Voordat u de storing oplost: ■ Schakel de afwasautomaat met de ①-toets uit. De zeefcombinatie in de speelruimte is verstopt. ■ Reinig de zeefcombinatie. Zie hoofdstuk: "Reiniging en onderhoud", paragraaf: "Zeefcombinatie reinigen". De afvoerpomp of de terugslagklep is geblokkeerd. ■ Reinig de afvoerpomp of de terugslagklep. Zie hoofdstuk: "Storingen verhelpen". Er zit een knik in de afvoerslang. ■ Haal de knik uit de afvoerslang.

## Geluiden

Probleem	Oorzaak en oplossing
<b>Een knallend geluid uit de spoelruimte.</b>	<p>Een sproeiarm slaat tegen het serviesgoed aan.</p> <ul style="list-style-type: none"> <li>■ Onderbreek het programma en verplaats het stuk servies dat de sproeiarm in de weg zit.</li> </ul>
<b>Een rammelend geluid uit de spoelruimte.</b>	<p>Het serviesgoed beweegt in de spoelruimte.</p> <ul style="list-style-type: none"> <li>■ Onderbreek het programma en ruim het serviesgoed zo in dat het niet meer rammelt.</li> </ul>
	<p>Er bevindt zich een voorwerp in de afvoerpomp dat er niet hoort, bijvoorbeeld een kersenpit.</p> <ul style="list-style-type: none"> <li>■ Verwijder dit voorwerp uit de afvoerpomp. Zie hoofdstuk: "Storingen verhelpen", paragraaf: "Afvoerpomp en terugslagklep reinigen".</li> </ul>
<b>Knallende geluiden in de waterleiding.</b>	<p>Dit wordt mogelijk veroorzaakt door de waterleiding ter plaatse c.q. door een waterleiding met een te geringe diameter.</p> <ul style="list-style-type: none"> <li>■ Dit heeft geen negatief effect op de werking van de automaat. Vraag de installateur om raad wanneer het geluid u hindert.</li> </ul>

## Nuttige tips

### Een tegenvallend afwasresultaat

Probleem	Oorzaak en oplossing
<b>Het vaatwerk is niet schoon.</b>	Het vaatwerk is niet goed geplaatst. De waterstralen konden er niet bij. ■ Neem de aanwijzingen in het hoofdstuk: "Servies-goed en bestek inruimen" in acht.
	Het programma is niet krachtig genoeg. ■ Kies een krachtiger programma. Zie hoofdstuk: "Programma-overzicht".
	Uw vaatwerk is niet zo vuil, maar het vuil dat erop zit is erg moeilijk te verwijderen, zoals thee-aanslag. ■ Schakel de programma-optie "Aanpassen Automatic-programma" in. Zie hoofdstuk: "Programma-opties".
	Er is te weinig reinigingsmiddel gedoseerd. ■ Gebruik meer reinigingsmiddel of ga over op een ander reinigingsmiddel.
	De sproeiarmen zijn door servies geblokkeerd. ■ Verplaats het servies en draai de sproeiarmen een keer met de hand.
	De zeefcombinatie is niet schoon of niet goed geplaatst. Als gevolg daarvan kunnen ook de sproeikoppen verstopt zijn. ■ Reinig de zeefcombinatie of plaats deze goed. ■ Reinig indien nodig ook de sproeikoppen. Zie hoofdstuk: "Reiniging en onderhoud", paragraaf: "Sproeiarmen reinigen".
	De terugslagklep is in geopende toestand geblokkeerd geweest. Er is vuil water in de spoelruimte teruggestroomd. ■ Reinig de afvoerpomp en de terugslagklep (zie "Storingen verhelpen").
<b>Op glazen en bestek ontstaan sluiers. Glaswerk krijgt een blauwe glans. De afzettingen kunnen worden afgewist.</b>	Er is te veel naspoelmiddel gedoseerd. ■ Doseer minder naspoelmiddel. Zie hoofdstuk: "Ingebruikneming van het apparaat".




Probleem	Oorzaak en oplossing
<p><b>Het serviesgoed wordt niet droog of er zitten vlekken op glazen en bestek.</b></p>	<p>Er is te weinig naspoelmiddel gedoseerd of het reservoir is leeg.</p> <ul style="list-style-type: none"> <li>■ Vul het reservoir, doseer meer naspoelmiddel of neem een ander naspoelmiddel. Zie hoofdstuk: "Ingebruikneming van het apparaat", paragraaf: "Naspoelmiddel".</li> </ul>
	<p>Het vaatwerk is er te vroeg uitgehaald.</p> <ul style="list-style-type: none"> <li>■ Haal het vaatwerk er later uit. Zie hoofdstuk: "Bediening".</li> </ul>
	<p>U heeft combi-tabs gebruikt die niet goed drogen.</p> <ul style="list-style-type: none"> <li>■ Doseer een ander reinigingsmiddel of doseer naspoelmiddel. Zie hoofdstuk: "Ingebruikneming van het apparaat", paragraaf: "Naspoelmiddel".</li> </ul>
<p><b>De glazen krijgen een bruin-blauwe kleur. De aanslag kan niet worden afgeveegd.</b></p>	<p>Het reinigingsmiddel bevat stoffen die zich op de glazen hebben afgezet.</p> <ul style="list-style-type: none"> <li>■ Ga direct over op een ander reinigingsmiddel.</li> </ul>
<p><b>Glazen worden dof en verkleuren. De aanslag is niet te verwijderen.</b></p>	<p>De glazen kunnen niet in de afwasautomaat worden afgewassen.</p> <ul style="list-style-type: none"> <li>■ De schade aan de glazen is onherroepelijk. Koop glazen die wel geschikt zijn voor de afwasautomaat.</li> </ul>
<p><b>Er zitten nog thee- vlekken of lippenstift op het servies.</b></p>	<p>De temperatuur van het gekozen programma is te laag geweest.</p> <ul style="list-style-type: none"> <li>■ Kies een programma met een hogere temperatuur.</li> </ul>
	<p>De bleekwerking van het reinigingsmiddel is te gering.</p> <ul style="list-style-type: none"> <li>■ Ga over op een ander reinigingsmiddel.</li> </ul>
<p><b>Kunststof delen zijn verkleurd.</b></p>	<p>Natuurlijke kleurstoffen, bijvoorbeeld van wortels, tomaten of ketchup kunnen hiervan de oorzaak zijn. De hoeveelheid reinigingsmiddel of de bleekwerking ervan is voor deze kleurstoffen te gering geweest.</p> <ul style="list-style-type: none"> <li>■ Doseer meer reinigingsmiddel, zie hoofdstuk: "Bediening", paragraaf: "Reinigingsmiddelen". Reeds verkleurde delen krijgen hun oorspronkelijke kleur niet terug.</li> </ul>

## Nuttige tips

Probleem	Oorzaak en oplossing
<p><b>Er vormt zich een wit laagje op het serviesgoed. De glazen en het bestek worden dof. De aanslag kan worden afgeveegd.</b></p>	<p>Er is te weinig naspoelmiddel gedoseerd.</p> <ul style="list-style-type: none"> <li>■ Doseer meer naspoelmiddel. Zie hoofdstuk: "Ingebruikneming van het apparaat", paragraaf: "Naspoelmiddel".</li> </ul>
	<p>Er zit geen zout in het zoutreservoir.</p> <ul style="list-style-type: none"> <li>■ Vul regenererzout bij. Zie hoofdstuk: "Ingebruikneming van het apparaat", paragraaf: "Regenererzout".</li> </ul>
	<p>De dop van het zoutreservoir is niet goed dichtgedraaid of zit er scheef op.</p> <ul style="list-style-type: none"> <li>■ Zet de dop er recht op en draai hem goed dicht.</li> </ul>
	<p>Er zijn combi-tabs gebruikt die niet geschikt waren.</p> <ul style="list-style-type: none"> <li>■ Neem een ander reinigingsmiddel. Gebruik eventueel normale poedervormige reinigingsmiddelen of normale reinigingstabletten.</li> </ul>
	<p>U heeft bij het programmeren van de waterhardheid een te lage waarde ingesteld.</p> <ul style="list-style-type: none"> <li>■ Stel een hogere waarde in. Zie hoofdstuk: "Ingebruikneming van het apparaat", paragraaf: "Waterontharder".</li> </ul>
<p><b>Er zitten roestvlekken op het bestek.</b></p>	<p>Het betreffende bestek is onvoldoende roestbestendig.</p> <ul style="list-style-type: none"> <li>■ U kunt hier verder niets aan doen. Het enige wat u kunt doen, is bestek kopen dat wel geschikt is.</li> </ul>
	<p>Nadat er regenererzout is gedoseerd, is er geen programma gestart. Er zijn zoutresten in het gewone afwasproces terechtgekomen.</p> <ul style="list-style-type: none"> <li>■ Start na het doseren van regenererzout het programma <i>Snel</i> met de programma-optie <i>Kort</i> en zonder vaatwerk.</li> </ul>
	<p>De dop van het zoutreservoir is niet goed dichtgedraaid of zit er scheef op.</p> <ul style="list-style-type: none"> <li>■ Zet de dop er recht op en draai hem goed dicht.</li> </ul>

### Zeefje in de schroefkoppeling van de watertoevoer reinigen

Om de watertoevoerslang tegen verontreinigingen in het water te beschermen is in de schroefkoppeling een zeefje ingebouwd. Wanneer het zeefje vuil is, loopt er te weinig water in de spoelruimte.

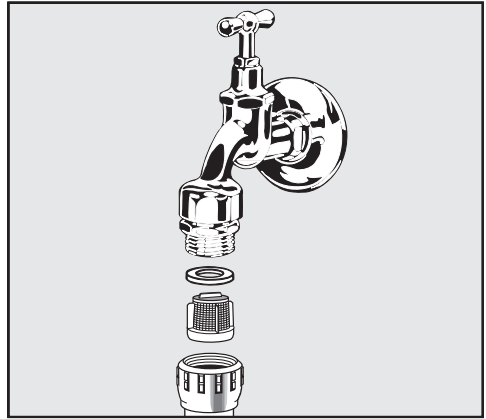
 De kunststof behuizing van de waterproofventielen bevat een elektrisch onderdeel.  
Dompel dit niet in vloeistof.

#### Tip

Bevat het water veel bezinksel, dan raden wij u aan om een grote zeef in de schroefkoppeling van de watertoevoer aan te brengen.  
Zo'n zeefje is leverbaar bij de Miele-vakhandelaar en rechtstreeks bij Miele.

#### Zeefje reinigen

- Haal de spanning van het apparaat door het eerst uit te schakelen en daarna de stekker uit het stopcontact te trekken.
- Draai de waterkraan dicht.
- Schroef de toevoerslang van de kraan af.



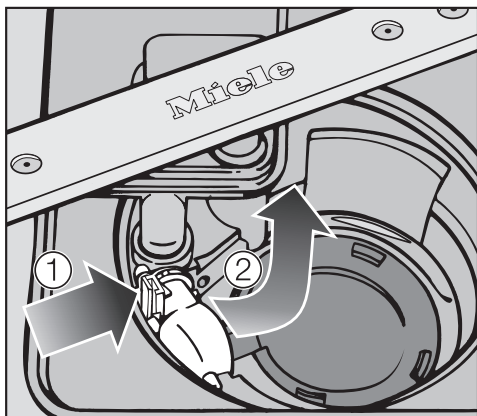
- Pak het rubberen dichtingsringetje uit de schroefkoppeling.
  - Trek het zeefje er met een combinatie- of punttang uit en reinig het.
  - Zet het zeefje en het rubberen dichtingsringetje er weer in. Let er daarbij op dat ze allebei goed zitten!
  - Schroef de watertoevoerslang weer aan de kraan. Let er daarbij op dat schroefkoppeling en kraan precies op elkaar passen.
  - Draai de kraan open.
- Loopt er nog water uit, dan heeft u de schroefkoppeling niet vast genoeg aangedraaid of scheef op de kraan gedraaid.
- Zet de watertoevoerslang recht op de kraan en schroef ze stevig aan elkaar vast.

# Storingen verhelpen

## Afvoerpomp en terugslagklep reinigen

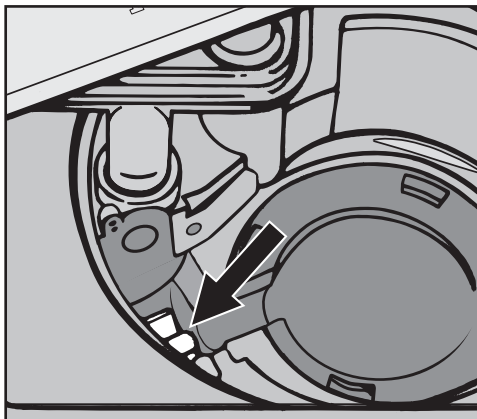
Is het water na afloop van een programma niet uit de spoelruimte gepompt, dan kan dat verschillende oorzaken hebben. Het is mogelijk dat de afvoer door vetaanslag verstopt is geraakt. Om vetaanslag te voorkomen kunt u de afvoer het beste 1 x per 2 maanden met een machinereiniger behandelen. Hoe u dat moet doen kunt u op de verpakking lezen. Een andere mogelijkheid is dat bepaalde voorwerpen de afvoerpomp of de terugslagklep blokkeren. Deze kunt u makkelijk verwijderen.

- Haal de spanning van het apparaat door het eerst uit te schakelen en daarna de stekker uit het stopcontact te trekken.
- Haal de zeefcombinatie uit de spoelruimte. Zie hoofdstuk: "Reiniging en onderhoud", paragraaf: "Zeefcombinatie reinigen".
- Schep het water met een bekertje uit de spoelruimte.



- Druk de vergrendeling van de terugslagklep naar binnen ①.

- Kantel de terugslagklep naar binnen totdat u de klep kunt verwijderen ②.
- Spoel de klep goed af onder stromend water en verwijder al het vuil uit de terugslagklep.



Onder de terugslagklep bevindt zich de afvoerpomp (zie pijl).

- Verwijder alle voorwerpen die de afvoerpomp blokkeren. Let er daarbij op dat glassplinters bijzonder moeilijk te zien zijn. Draai ter controle het loopwiel van de afvoerpomp met de hand. Het loopwiel draait niet soepel, maar schoksgewijs.
- Zet de terugslagklep weer zorgvuldig op zijn plaats.

⚠ De klep moet beslist vastklikken!

⚠ Reinig afvoerpomp en terugslagklep voorzichtig, om te voorkomen dat er gevoelige onderdelen beschadigd raken.

## Reparaties

Voor storingen die u niet zelf kunt verhelpen, waarschuwt u

- uw Miele-vakhandelaar of
- Miele.

Het adres, het telefoonnummer en de website van Miele vindt u achter in deze gebruiksaanwijzing.

De afdeling Klantcontacten heeft model en nummer van uw afwasautomaat nodig. Beide gegevens vindt u na het openen van de deur op het typeplaatje aan de rechter zijkant van de deur.

## Garantietermijn en garantievoorwaarden

De garantietermijn voor dit apparaat bedraagt 2 jaar.

Nadere bijzonderheden over de garantietermijn en het Miele Serviceverzekering Certificaat treft u aan in bijgaande folder.

## Voor testbureaus

In de brochure: **Instructies voor vergelijkende tests** kunt u informatie vinden over vergelijkende tests en geluidsmetingen.

Wanneer u deze brochure wilt hebben, vraag dan de meest actuele versie per E-mail aan bij:

- [testinfo@miele.de](mailto:testinfo@miele.de)

Geef bij uw bestelling uw adres, alsmede het model en het nummer van uw afwasautomaat op. Zie typeplaatje.

## Bij te bestellen accessoires

---

Voor deze afwasautomaat kunt u afwas-, reinigings- en onderhoudsmiddelen en accessoires bestellen. Al deze producten zijn op Miele-apparaten afgestemd.

U kunt deze en vele andere interessante producten in de Miele-webshop, bij de afdeling klantcontacten van Miele of bij uw Miele-vakhandelaar bestellen.

### Middelen voor het reinigen in de afwasautomaat

Uw Miele-afwasautomaat is van een optimale kwaliteit. Om er zeker van te zijn dat uw apparaat altijd de beste reinigingsresultaten behaalt, adviseren wij u, reinigingsmiddelen te kopen die speciaal zijn geproduceerd voor gebruik in de Miele-afwasautomaat.

#### Reinigingstabs

- Schitterend schoon, zelfs bij hardnekkige verontreinigingen
- Kunnen verschillende componenten bevatten, zoals naspoelmiddel, zout en glasbeschermer
- Fosfaatvrij - goed voor het milieu
- Hoeven niet te worden uitgepakt dankzij in water op te lossen folie

#### Poedervormig reinigingsmiddel

- Met actief zuurstof voor grondige reiniging
- Met enzymen - al effectief bij lage reinigingstemperaturen
- Met glasbeschermer tegen corrosie

#### Naspoelmiddel

- Laat uw glazen stralen
- Draagt bij aan het droogproces
- Met glasbeschermer tegen corrosie
- Precies en eenvoudig te doseren dankzij speciale sluiting

#### Regenerierzout

- Beschermt apparaat en serviesgoed tegen kalkaanslag
- Met extra grove korrel

### Reinigings- en onderhoudsmiddelen voor het apparaat

Voor uw Miele-apparaat zijn er de reinigings- en onderhoudsmiddelen van Miele.

#### Machinereiniger

- Effectieve reiniging van de afwasautomaat
- Verwijdert vetten, bacteriën en geurtjes die daar het gevolg van zijn
- Garandeert perfecte reinigingsresultaten

#### Ontkalkingsmiddel

- Verwijdert sterke kalkaanslag
- Mild en zacht door natuurlijk citroenzuur

#### Onderhoudsmiddel

- Verwijdert geurtjes, kalk en lichte aanslag
- Behoudt de elasticiteit van de dichtingen en zorgt ervoor dat ze niet poreus worden

#### Freshener

- Neutraliseert onaangename geurtjes
- Verse en aangename geur van groene thee
- Gemakkelijk aan het rek te bevestigen
- Voldoende voor 60 spoelgangen

### Accessoires

Het is mogelijk dat sommige accessoires al tot de standaarduitrusting behoren; dit hangt van het model af.

#### Inzetrek voor de Cappuccinatore

Hierin kunt u de afzonderlijke onderdelen van de Miele-Cappuccinatore plaatsen.

#### Bestekkorf


In een afwasautomaat met besteklade kunt u in het onderrek ook nog een bestekkorf plaatsen.

#### Glazenbeugel

Met een glazenbeugel voor het onderrek staan glazen met een lange steel steviger.


## Elektrische aansluiting

De afwasautomaat is standaard voorzien van een aansluitkabel met stekker met beschermingscontact (randaarde), geschikt voor aansluiting op een stopcontact met beschermingscontact (randaarde).


 De afwasautomaat moet zo worden geplaatst dat men altijd zonder problemen bij het stopcontact kan komen. Gebruik om veiligheidsredenen geen verlengsnoer. Gebruik van een verlengsnoer verhoogt het risico op oververhitting en daarmee op brand.

Wanneer de aansluitkabel is beschadigd, moet hij worden vervangen door een kabel van hetzelfde type. Deze is verkrijgbaar bij de afdeling Onderdelen van Miele Nederland B.V. Om veiligheidsredenen mag de kabel alleen door een erkend vakman/vakvrouw of door technici van Miele worden vervangen.

Het apparaat mag niet op omvormers worden aangesloten die bij autonome stroomvoorzieningen zoals **zonne-energie** worden gebruikt. Wanneer het apparaat in dat geval wordt ingeschakeld, kunnen er spanningspieken ontstaan, kan het apparaat om veiligheidsredenen weer worden uitgeschakeld en kan de elektronica beschadigd raken. Het apparaat mag ook niet met een **energievoorkeurstekker** worden gebruikt. Dergelijke stekkers verminderen de energietoevoer, waardoor het apparaat te warm wordt.

 Controleer voordat u de auto-maat in gebruik neemt of de elektrische waarden van uw huisinstallatie (spanning, frequentie en zekering) overeenkomen met de gegevens op het typeplaatje en dat het geïnstalleerde stopcontactstelsel overeenkomt met het stekkersysteem van de afwasautomaat.

Technische gegevens zie typeplaatje aan de rechter zijkant van de deur.

 De wasautomaat mag uitsluitend worden aangesloten op een elektrische huisinstallatie die volgens de daarvoor geldende normen (zoals NEN 0100) is aangelegd.



## Het waterbeveiligingssysteem van Miele

Miele garandeert dat het Miele-waterbeveiligingssysteem van de afwasautomaat een algehele bescherming tegen waterschade biedt.

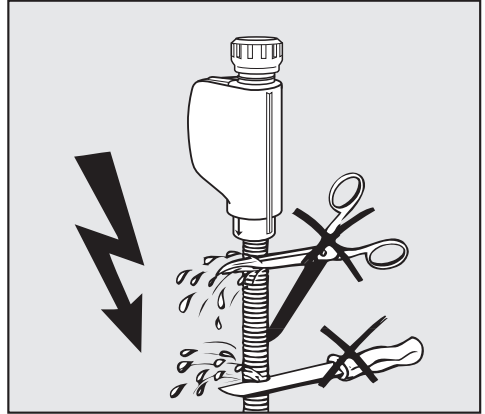
## Watertoevoer

⚠ Het water in de afwasautomaat is geen drinkwater!

- De afwasautomaat mag worden aangesloten op koud of warm water tot max. 60 °C.  
Wanneer u beschikt over een energetisch gunstige warmwaterbereiding, bijv. zonne-energie, raden wij u aan om de afwasautomaat op warm water aan te sluiten omdat u dan energie en tijd bespaart. Er wordt in alle programma's met warm water gespeeld.
- De toevoerslang is ca. 1,5 m lang.  
Een 1,5 m lange, flexibele metalen slang (proefdruk 14000 kPa/140 bar) is leverbaar.
- Voor de aansluiting is een kraan met 3/4"-schroefkoppeling noodzakelijk.
- Een terugslagklep is niet noodzakelijk, daar het apparaat voldoet aan de waterveiligheidsnormen IEC/EN/DIN 61770 // VDE 0700 deel 600.
- De waterdruk (druk bij de wateraansluiting) moet tussen de 50 en 1000kPa (0,5 en 10 bar) liggen. Is de druk hoger, dan moet een drukreducerendventiel worden ingebouwd.

Controleer na de ingebruikneming of de watertoevoer waterdicht is.

⚠ Sluit om schade aan het apparaat te voorkomen de afwasautomaat alleen op een volledig ontlucht leidingnet aan.




⚠ De watertoevoerslang mag niet korter worden gemaakt of beschadigd raken (zie afb.).

# Watersaansluiting

## Waterafvoer

- In de afvoer van de afwasautomaat bevindt zich een terugslagklep, zodat er geen vuil water via de afvoerslang in de automaat terug kan stromen.
- De afwasautomaat is voorzien van een flexibele afvoerslang van ca. 1,5 m met een diameter van 22 mm binnenwerks.
- De afvoerslang kan met nog een slang en met een verbindingstuk worden verlengd. De afvoerslang mag maximaal 4 meter lang, de opvoerhoogte maximaal 1 meter zijn!
- Voor de aansluiting van de slang op het afvoersysteem ter plaatse is bovendien een slangklem bij de automaat verpakt. Zie montageschema.
- De slang kan naar rechts of links worden aangelegd.
- De aansluituit voor de afvoerslang is geschikt voor slangen van verschillende doorsneden. Steekt de aansluituit te ver in de afvoerslang, dan moet de aansluituit korter worden gemaakt. Gebeurt dat niet, dan kan de afvoerslang verstopt raken.
- De afvoerslang mag niet korter worden gemaakt.

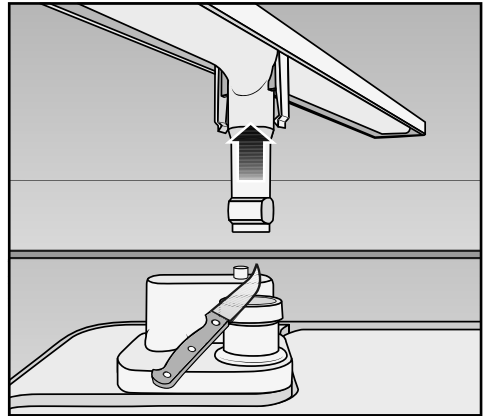
 Zorg ervoor dat er geen knikken in de afvoerslang komen.

Controleer na de ingebruikneming van het apparaat of de waterafvoer waterdicht is.

## Beluchting van de waterafvoer

Ligt de waterafvoeraansluiting op de plaats van opstelling dieper dan de geleiding voor de wieltjes van het onderrek in de deur, dan moet de waterafvoer worden belucht. Gebeurt dat niet, dan kan het water tijdens een programma door de werking van de zuighevel uit de speelruimte stromen.

- Doe de deur van de afwasautomaat helemaal open.



- Trek de onderste sproeiarm omhoog en haal hem eraf.
- Snijd de dop van de beluchtingsklep in de speelruimte af.

## Technische gegevens

Model afwasautomaat	Normaal	XXL
Hoogte vrijstaand apparaat	84,5 cm (verstelbaar + 3,5 cm)	-
Hoogte inbouwapparaat	80,5 cm (verstelbaar + 6,5 cm)	84,5 cm (verstelbaar + 6,5 cm)
Hoogte van de inbouwkast	vanaf 80,5 cm (+ 6,5 cm)	vanaf 84,5 cm (+ 6,5 cm)
Breedte	59,8 cm	59,8 cm
Breedte van de inbouwkast	60 cm	60 cm
Diepte vrijstaand model	60 cm	-
Diepte inbouwapparaat	57 cm	57 cm
Gewicht	Max. 64 kg	Max. 56 kg
Spanning	Zie typeplaatje	
Aansluitwaarde	Zie typeplaatje	
Zekering	Zie typeplaatje	
Stroomverbruik in de Uit - stand	0,1 W	0,1 W
Stroomverbruik in de sluimers-tand	2,0 W	2,0 W
Keurmerken	Zie typeplaatje	
Waterdruk	50 - 1000 kPa (0,5 - 10 bar)	50 - 1000 kPa (0,5 - 10 bar)
Warmwateraansluiting	Max. 65 °C	Max. 65 °C
Opvoerhoogte	Max. 1 m	Max. 1 m
Afpomplengte	Max. 4 m	Max. 4 m
Aansluitkabel	Ca. 1,7 m	Ca. 1,7 m
Capaciteit	13/14 couverts*	13/14 couverts*

\* Afhankelijk van het model

# Technische gegevens

## Productkaart voor huishoudelijke afwasmachines

volgens gedelegeerde verordening (EU) Nr. 1059/2010

<b>MIELE</b>	
<b>Identificatie van het model</b>	G 6000
Nominale capaciteit in standaardcouverts voor de standaardcyclus	13
Energie-efficiëntieklasse	
A+++ (meest efficiënt) tot D (minst efficiënt)	A+++
Jaarlijks energieverbruik (AE <sub>j</sub> ) <sup>1</sup>	234 kWh/jaar
Energieverbruik van de standaardcyclus (E <sub>j</sub> )	0,83 kWh
Gewogen energieverbruik in uitstand (P <sub>o</sub> )	0,10 W
Opgenomen vermogen in de sluimerstand (P)	2,00 W
Gewogen jaarlijks waterverbruik (AW <sub>j</sub> ) <sup>2</sup>	2.716 liter/jaar
Droogefficiëntieklasse	
A (meest efficiënt) tot G (minst efficiënt)	A
Standaardprogramma waarop de informatie op het etiket en de productkaart betrekking heeft <sup>3</sup>	ECO
Programmatijd voor de standaardcyclus	189 min
Duur van de sluimerstand (T) <sup>4</sup>	10 min
Geluidsemissie via de lucht	44 dB(A) re 1 pW
Inbouwapparaat	-

- Ja, aanwezig

<sup>1</sup> Gebaseerd op 280 standaardcycli met toevoer van koud water en het verbruik in de standen met een laag opgenomen vermogen. Het werkelijke energieverbruik wordt bepaald door de wijze waarop het apparaat wordt gebruikt.

<sup>2</sup> Gebaseerd op 280 standaardcycli. Het werkelijke waterverbruik wordt bepaald door de wijze waarop het apparaat wordt gebruikt.

<sup>3</sup> Dit programma is geschikt voor het wassen van normaal bevuild tafelgerei, en is het meest efficiënte programma wat het gecombineerd energie- en waterverbruik betreft.

<sup>4</sup> indien de huishoudelijke afwasmachine is uitgerust met een stroombeheerfunctie

## Productkaart voor huishoudelijke afwasmachines

volgens gedelegeerde verordening (EU) Nr. 1059/2010

<b>MIELE</b>	
<b>Identificatie van het model</b>	G 6000 SC
Nominale capaciteit in standaardcouverts voor de standaardcyclus	14
Energie-efficiëntieklasse	
A+++ (meest efficiënt) tot D (minst efficiënt)	A+++
Jaarlijks energieverbruik (AE <sub>j</sub> ) <sup>1</sup>	237 kWh/jaar
Energieverbruik van de standaardcyclus (E <sub>j</sub> )	0,84 kWh
Gewogen energieverbruik in uitstand (P <sub>o</sub> )	0,10 W
Opgenomen vermogen in de sluimerstand (P)	2,00 W
Gewogen jaarlijks waterverbruik (AW <sub>j</sub> ) <sup>2</sup>	2.716 liter/jaar
Droogefficiëntieklasse	
A (meest efficiënt) tot G (minst efficiënt)	A
Standaardprogramma waarop de informatie op het etiket en de productkaart betrekking heeft <sup>3</sup>	ECO
Programmatijd voor de standaardcyclus	190 min
Duur van de sluimerstand (T) <sup>4</sup>	10 min
Geluidsemissie via de lucht	44 dB(A) re 1 pW
Inbouwapparaat	-

- Ja, aanwezig

<sup>1</sup> Gebaseerd op 280 standaardcycli met toevoer van koud water en het verbruik in de standen met een laag opgenomen vermogen. Het werkelijke energieverbruik wordt bepaald door de wijze waarop het apparaat wordt gebruikt.

<sup>2</sup> Gebaseerd op 280 standaardcycli. Het werkelijke waterverbruik wordt bepaald door de wijze waarop het apparaat wordt gebruikt.

<sup>3</sup> Dit programma is geschikt voor het wassen van normaal bevuild tafelgerei, en is het meest efficiënte programma wat het gecombineerd energie- en waterverbruik betreft.

<sup>4</sup> indien de huishoudelijke afwasmachine is uitgerust met een stroombeheerfunctie

# Technische gegevens

## Productkaart voor huishoudelijke afwasmachines

volgens gedelegeerde verordening (EU) Nr. 1059/2010

<b>MIELE</b>	
<b>Identificatie van het model</b>	G 6000 I
Nominale capaciteit in standaardcouverts voor de standaardcyclus	13
Energie-efficiëntieklasse	
A+++ (meest efficiënt) tot D (minst efficiënt)	A+++
Jaarlijks energieverbruik (AE <sub>j</sub> ) <sup>1</sup>	234 kWh/jaar
Energieverbruik van de standaardcyclus (E <sub>j</sub> )	0,83 kWh
Gewogen energieverbruik in uitstand (P <sub>o</sub> )	0,10 W
Opgenomen vermogen in de sluimerstand (P)	2,00 W
Gewogen jaarlijks waterverbruik (AW <sub>j</sub> ) <sup>2</sup>	2.716 liter/jaar
Droogefficiëntieklasse	
A (meest efficiënt) tot G (minst efficiënt)	A
Standaardprogramma waarop de informatie op het etiket en de productkaart betrekking heeft <sup>3</sup>	ECO
Programmatijd voor de standaardcyclus	189 min
Duur van de sluimerstand (T) <sup>4</sup>	10 min
Geluidsemissie via de lucht	44 dB(A) re 1 pW
Inbouwapparaat	•

- Ja, aanwezig

<sup>1</sup> Gebaseerd op 280 standaardcycli met toevoer van koud water en het verbruik in de standen met een laag opgenomen vermogen. Het werkelijke energieverbruik wordt bepaald door de wijze waarop het apparaat wordt gebruikt.

<sup>2</sup> Gebaseerd op 280 standaardcycli. Het werkelijke waterverbruik wordt bepaald door de wijze waarop het apparaat wordt gebruikt.

<sup>3</sup> Dit programma is geschikt voor het wassen van normaal bevuild tafelgerei, en is het meest efficiënte programma wat het gecombineerd energie- en waterverbruik betreft.

<sup>4</sup> indien de huishoudelijke afwasmachine is uitgerust met een stroombeheerfunctie

## Productkaart voor huishoudelijke afwasmachines

volgens gedelegeerde verordening (EU) Nr. 1059/2010

<b>MIELE</b>	
<b>Identificatie van het model</b>	G 6000 SCI
Nominale capaciteit in standaardcouverts voor de standaardcyclus	14
Energie-efficiëntieklasse	
A+++ (meest efficiënt) tot D (minst efficiënt)	A+++
Jaarlijks energieverbruik (AE <sub>j</sub> ) <sup>1</sup>	237 kWh/jaar
Energieverbruik van de standaardcyclus (E <sub>j</sub> )	0,84 kWh
Gewogen energieverbruik in uitstand (P <sub>o</sub> )	0,10 W
Opgenomen vermogen in de sluimerstand (P)	2,00 W
Gewogen jaarlijks waterverbruik (AW <sub>j</sub> ) <sup>2</sup>	2.716 liter/jaar
Droogefficiëntieklasse	
A (meest efficiënt) tot G (minst efficiënt)	A
Standaardprogramma waarop de informatie op het etiket en de productkaart betrekking heeft <sup>3</sup>	ECO
Programmatijd voor de standaardcyclus	190 min
Duur van de sluimerstand (T) <sup>4</sup>	10 min
Geluidsemissie via de lucht	44 dB(A) re 1 pW
Inbouwapparaat	•

- Ja, aanwezig

<sup>1</sup> Gebaseerd op 280 standaardcycli met toevoer van koud water en het verbruik in de standen met een laag opgenomen vermogen. Het werkelijke energieverbruik wordt bepaald door de wijze waarop het apparaat wordt gebruikt.

<sup>2</sup> Gebaseerd op 280 standaardcycli. Het werkelijke waterverbruik wordt bepaald door de wijze waarop het apparaat wordt gebruikt.

<sup>3</sup> Dit programma is geschikt voor het wassen van normaal bevuild tafelgerei, en is het meest efficiënte programma wat het gecombineerd energie- en waterverbruik betreft.

<sup>4</sup> indien de huishoudelijke afwasmachine is uitgerust met een stroombeheerfunctie

# Technische gegevens

## Productkaart voor huishoudelijke afwasmachines

volgens gedelegeerde verordening (EU) Nr. 1059/2010

<b>MIELE</b>	
<b>Identificatie van het model</b>	G 6000 U
Nominale capaciteit in standaardcouverts voor de standaardcyclus	13
Energie-efficiëntieklasse	
A+++ (meest efficiënt) tot D (minst efficiënt)	A+++
Jaarlijks energieverbruik (AE <sub>j</sub> ) <sup>1</sup>	234 kWh/jaar
Energieverbruik van de standaardcyclus (E <sub>j</sub> )	0,83 kWh
Gewogen energieverbruik in uitstand (P <sub>o</sub> )	0,10 W
Opgenomen vermogen in de sluimerstand (P)	2,00 W
Gewogen jaarlijks waterverbruik (AW <sub>j</sub> ) <sup>2</sup>	2.716 liter/jaar
Droogefficiëntieklasse	
A (meest efficiënt) tot G (minst efficiënt)	A
Standaardprogramma waarop de informatie op het etiket en de productkaart betrekking heeft <sup>3</sup>	ECO
Programmatijd voor de standaardcyclus	189 min
Duur van de sluimerstand (T) <sup>4</sup>	10 min
Geluidsemissie via de lucht	44 dB(A) re 1 pW
Inbouwapparaat	-

- Ja, aanwezig

<sup>1</sup> Gebaseerd op 280 standaardcycli met toevoer van koud water en het verbruik in de standen met een laag opgenomen vermogen. Het werkelijke energieverbruik wordt bepaald door de wijze waarop het apparaat wordt gebruikt.

<sup>2</sup> Gebaseerd op 280 standaardcycli. Het werkelijke waterverbruik wordt bepaald door de wijze waarop het apparaat wordt gebruikt.

<sup>3</sup> Dit programma is geschikt voor het wassen van normaal bevuild tafelgerei, en is het meest efficiënte programma wat het gecombineerd energie- en waterverbruik betreft.

<sup>4</sup> indien de huishoudelijke afwasmachine is uitgerust met een stroombeheerfunctie



## Productkaart voor huishoudelijke afwasmachines

volgens gedelegeerde verordening (EU) Nr. 1059/2010

<b>MIELE</b>	
<b>Identificatie van het model</b>	G 6000 SCU
Nominale capaciteit in standaardcouverts voor de standaardcyclus	14
Energie-efficiëntieklasse	
A+++ (meest efficiënt) tot D (minst efficiënt)	A+++
Jaarlijks energieverbruik (AE <sub>j</sub> ) <sup>1</sup>	237 kWh/jaar
Energieverbruik van de standaardcyclus (E <sub>j</sub> )	0,84 kWh
Gewogen energieverbruik in uitstand (P <sub>o</sub> )	0,10 W
Opgenomen vermogen in de sluimerstand (P)	2,00 W
Gewogen jaarlijks waterverbruik (AW <sub>j</sub> ) <sup>2</sup>	2.716 liter/jaar
Droogefficiëntieklasse	
A (meest efficiënt) tot G (minst efficiënt)	A
Standaardprogramma waarop de informatie op het etiket en de productkaart betrekking heeft <sup>3</sup>	ECO
Programmatijd voor de standaardcyclus	190 min
Duur van de sluimerstand (T) <sup>4</sup>	10 min
Geluidsemissie via de lucht	44 dB(A) re 1 pW
Inbouwapparaat	-

- Ja, aanwezig

<sup>1</sup> Gebaseerd op 280 standaardcycli met toevoer van koud water en het verbruik in de standen met een laag opgenomen vermogen. Het werkelijke energieverbruik wordt bepaald door de wijze waarop het apparaat wordt gebruikt.

<sup>2</sup> Gebaseerd op 280 standaardcycli. Het werkelijke waterverbruik wordt bepaald door de wijze waarop het apparaat wordt gebruikt.

<sup>3</sup> Dit programma is geschikt voor het wassen van normaal bevuild tafelgerei, en is het meest efficiënte programma wat het gecombineerd energie- en waterverbruik betreft.

<sup>4</sup> indien de huishoudelijke afwasmachine is uitgerust met een stroombeheerfunctie

# Technische gegevens

## Productkaart voor huishoudelijke afwasmachines

volgens gedelegeerde verordening (EU) Nr. 1059/2010

<b>MIELE</b>	
<b>Identificatie van het model</b>	G 6005 SCI XXL
Nominale capaciteit in standaardcouverts voor de standaardcyclus	14
Energie-efficiëntieklasse	
A+++ (meest efficiënt) tot D (minst efficiënt)	A+++
Jaarlijks energieverbruik (AE <sub>j</sub> ) <sup>1</sup>	237 kWh/jaar
Energieverbruik van de standaardcyclus (E <sub>j</sub> )	0,84 kWh
Gewogen energieverbruik in uitstand (P <sub>o</sub> )	0,10 W
Opgenomen vermogen in de sluimerstand (P)	2,00 W
Gewogen jaarlijks waterverbruik (AW <sub>j</sub> ) <sup>2</sup>	2.716 liter/jaar
Droogefficiëntieklasse	
A (meest efficiënt) tot G (minst efficiënt)	A
Standaardprogramma waarop de informatie op het etiket en de productkaart betrekking heeft <sup>3</sup>	ECO
Programmatijd voor de standaardcyclus	190 min
Duur van de sluimerstand (T) <sup>4</sup>	10 min
Geluidsemissie via de lucht	44 dB(A) re 1 pW
Inbouwapparaat	•

- Ja, aanwezig

<sup>1</sup> Gebaseerd op 280 standaardcycli met toevoer van koud water en het verbruik in de standen met een laag opgenomen vermogen. Het werkelijke energieverbruik wordt bepaald door de wijze waarop het apparaat wordt gebruikt.

<sup>2</sup> Gebaseerd op 280 standaardcycli. Het werkelijke waterverbruik wordt bepaald door de wijze waarop het apparaat wordt gebruikt.

<sup>3</sup> Dit programma is geschikt voor het wassen van normaal bevuild tafelgerei, en is het meest efficiënte programma wat het gecombineerd energie- en waterverbruik betreft.

<sup>4</sup> indien de huishoudelijke afwasmachine is uitgerust met een stroombeheerfunctie

## Productkaart voor huishoudelijke afwasmachines

volgens gedelegeerde verordening (EU) Nr. 1059/2010

<b>MIELE</b>	
<b>Identificatie van het model</b>	G 6005 SCU XXL
Nominale capaciteit in standaardcouverts voor de standaardcyclus	14
Energie-efficiëntieklasse	
A+++ (meest efficiënt) tot D (minst efficiënt)	A+++
Jaarlijks energieverbruik (AE <sub>j</sub> ) <sup>1</sup>	237 kWh/jaar
Energieverbruik van de standaardcyclus (E <sub>j</sub> )	0,84 kWh
Gewogen energieverbruik in uitstand (P <sub>o</sub> )	0,10 W
Opgenomen vermogen in de sluimerstand (P)	2,00 W
Gewogen jaarlijks waterverbruik (AW <sub>j</sub> ) <sup>2</sup>	2.716 liter/jaar
Droogefficiëntieklasse	
A (meest efficiënt) tot G (minst efficiënt)	A
Standaardprogramma waarop de informatie op het etiket en de productkaart betrekking heeft <sup>3</sup>	ECO
Programmatijd voor de standaardcyclus	190 min
Duur van de sluimerstand (T) <sup>4</sup>	10 min
Geluidsemissie via de lucht	44 dB(A) re 1 pW
Inbouwapparaat	-

- Ja, aanwezig

<sup>1</sup> Gebaseerd op 280 standaardcycli met toevoer van koud water en het verbruik in de standen met een laag opgenomen vermogen. Het werkelijke energieverbruik wordt bepaald door de wijze waarop het apparaat wordt gebruikt.

<sup>2</sup> Gebaseerd op 280 standaardcycli. Het werkelijke waterverbruik wordt bepaald door de wijze waarop het apparaat wordt gebruikt.

<sup>3</sup> Dit programma is geschikt voor het wassen van normaal bevuild tafelgerei, en is het meest efficiënte programma wat het gecombineerd energie- en waterverbruik betreft.

<sup>4</sup> indien de huishoudelijke afwasmachine is uitgerust met een stroombeheerfunctie









**Plan nu zelf een serviceafspraak via [www.miele.nl](http://www.miele.nl).  
Snel en gemakkelijk.**

Bezoek op **[www.miele.nl](http://www.miele.nl)** ook de Miele Shop voor een compleet overzicht van alle accessoires, toebehoren en reinigings- en onderhoudsproducten voor uw Miele-apparaat.

U kunt ook bellen met onze afdeling Klantcontacten, bereikbaar via telefoonnummer (0347) 37 88 88.

**Miele Nederland B.V.**  
**Postbus 166**  
**4130 ED VIANEN**  
**(0347) 37 88 88**

**Bezoek het Miele Experience Center:**  
**De Limiet 2**  
**4131 NR VIANEN**

Duitsland - Miele & Cie. KG, Carl-Miele-Straße 29, 33332 Gütersloh

G 6000 / G 6005



nl-NL

M.-Nr. 10 544 620 / 01