

# Gebruiksaanwijzing Warmtepompdroger



Lees **beslist** de gebruiksaanwijzing voordat u uw apparaat plaatst, installeert en in gebruik neemt. Dat is veiliger voor uzelf en u voorkomt schade aan uw apparaat.

# Een bijdrage aan de bescherming van het milieu

---

## Het verpakkingsmateriaal

De verpakking beschermt het apparaat tegen transportschade. Het verpakkingsmateriaal is uitgekozen omdat dit het milieu relatief weinig belast en kan worden hergebruikt.

Door hergebruik van verpakkingsmateriaal wordt er op grondstoffen bespaard en wordt er minder afval geproduceerd. Uw vakhandelaar neemt de verpakking in het algemeen terug.

## Het afdanken van een apparaat

Oude elektrische en elektronische apparaten bevatten meestal waardevolle materialen. Ze bevatten ook stoffen, mengsels en onderdelen die nodig zijn geweest om de apparaten goed en veilig te laten functioneren. Wanneer u uw oude apparaat bij het gewone huisafval doet of er niet goed mee omgaat, kunnen deze stoffen schadelijk zijn voor de gezondheid en het milieu. Doe uw oude apparaat daarom nooit bij het gewone afval.



Lever het apparaat in bij een gemeentelijk inzameldepot voor elektrische en elektronische apparatuur, bij uw vakhandelaar of bij Miele. U bent wettelijk zelf verantwoordelijk voor het wissen van eventuele persoonlijke gegevens op het af te danken apparaat. Bewaar het afgedankte apparaat buiten het bereik van kinderen.

---

<b>Een bijdrage aan de bescherming van het milieu</b> .....	2
<b>Veiligheidsinstructies en waarschuwingen</b> .....	6
<b>Bediening van de droger</b> .....	17
Bedieningspaneel.....	17
Werking van het display .....	18
<b>Ingebruikneming van het apparaat</b> .....	21
<b>Tips om energie te besparen</b> .....	23
<b>EcoFeedback</b> .....	24
<b>1. Tips voor het drogen van textiel</b> .....	25
Waar u al bij het wassen op moet letten .....	25
Wasgoed vóór het drogen sorteren.....	25
Textielbehandelingssymbolen .....	26
Waar u bij het drogen op moet letten.....	26
<b>2. Trommel vullen</b> .....	27
<b>3. Programma kiezen en starten</b> .....	28
Programma kiezen.....	28
Opties kiezen en/of voorprogrammeren (indien gewenst).....	31
Programma starten.....	31
<b>4. Trommel leeghalen</b> .....	32
Einde van het programma / Kreukbeveiliging .....	32
Trommel leeghalen .....	32
<b>Opties</b> .....	33
Extra behoedzaam .....	33
Opfrissen .....	33
Beladingsautomaat .....	33
Kreukbeveiliging .....	33
Zoemer .....	33
<b>Favorieten</b> .....	35
<b>Artikelenmix</b> .....	37
<b>Voorprogrammering</b> .....	38
<b>Programma-overzicht</b> .....	39
<b>Programmaverloop wijzigen</b> .....	46

# Inhoud

---

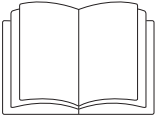
<b>Reiniging en onderhoud</b> .....	47
Condenswaterreservoir legen .....	47
Hergebruik condenswater voor het programma "Gladstomen" .....	48
Pluizenfilters .....	49
Pluizen verwijderen.....	49
Pluizenfilters en luchtgeleidingsgedeelte reinigen bij sterke pluïsvorming.....	50
Sokkelfilter.....	51
Verwijderen.....	51
Reinigen.....	51
Klepje voor het sokkelfilter .....	52
Condensor controleren.....	52
Terugplaatsen .....	53
<b>Geurflacon</b> .....	55
Geurflacon plaatsen .....	55
Geurflacon vervangen .....	57
<b>Nuttige tips</b> .....	59
Meldingen in het display .....	59
Een tegenvallend droogresultaat .....	61
Andere problemen.....	62
Zeefje in het condenswaterreservoir .....	64
Inspuiter voor het gladstomen.....	65
<b>Service</b> .....	66
Contact bij storingen .....	66
Na te bestellen accessoires .....	66
Garantie.....	66
<b>Plaatsen en aansluiten</b> .....	67
Het apparaat aan de voorkant.....	67
Het apparaat aan de achterkant.....	68
Transport naar de plaats van opstelling .....	68
Plaatsen.....	69
Droger stellen .....	69
Ventilatie .....	69
Bij een later transport (bijv. bij een verhuizing).....	69
Nog meer plaatsingstips .....	70

---

Externe afvoer voor het condenswater aansluiten .....	71
Speciale aansluitingen met een terugslagklep .....	71
Afvoerslang aansluiten .....	72
Voorbeelden .....	73
Elektrische aansluiting.....	75
<b>Verbruiksgegevens</b> .....	76
<b>Technische gegevens</b> .....	77
Productkaart voor huishoudelijke droogtrommels .....	78
<b>Instellingenmenu</b> .....	80
Instellingen opvragen .....	80
Taal ▾ .....	80
Dagtijd .....	81
Droogtegraad .....	81
Verlenging afkoeltijd .....	81
Aanduiding: Pluizen weg .....	81
Geluidssterkte zoemer .....	82
Toetssignaal.....	82
Geleidbaarheid .....	82
Totale verbruik .....	82
Code.....	83
Lichtsterkte display .....	83
Paneel in standby.....	83
Uitschakeling apparaat.....	84
Memory .....	84
Kreukbeveiliging .....	84
Voorprogrammering.....	84

# Veiligheidsinstructies en waarschuwingen

---



- ▶ Lees beslist deze gebruiksaanwijzing.

Dit apparaat voldoet aan de geldende veiligheidsvoorschriften. Onjuist gebruik echter kan persoonlijk letsel of schade aan het apparaat tot gevolg hebben.

Lees de gebruiksaanwijzing daarom eerst aandachtig door voordat u het apparaat voor het eerst gebruikt. Hierin vindt u belangrijke instructies betreffende veiligheid, gebruik en onderhoud.

Bewaar de gebruiksaanwijzing en geef deze door aan een eventuele volgende eigenaar van het apparaat.

## Efficiënt gebruik

- ▶ Deze droger is uitsluitend bestemd voor huishoudelijk of daarmee vergelijkbaar gebruik.
- ▶ Deze droger is uitsluitend bestemd voor gebruik binnenshuis.
- ▶ Deze droger is uitsluitend bestemd voor het drogen van textiel dat in water is gewassen en volgens de aanwijzingen van de fabrikant op het onderhoudsetiket in de droger mag worden gedroogd. Gebruik voor andere doeleinden kan gevaarlijk zijn. De fabrikant is niet verantwoordelijk voor schade die wordt veroorzaakt door een ander gebruik dan hier aangegeven of door een foutieve bediening.

# Veiligheidsinstructies en waarschuwingen

---

▶ Personen die op grond van hun fysieke of psychische gesteldheid, hun onervarenheid of gebrek aan kennis van dit apparaat niet in staat zijn om het veilig te bedienen, mogen het alleen gebruiken als ze onder toezicht staan van of worden geïnstrueerd door een verantwoordelijk persoon.

## Wanneer er kinderen in huis zijn

▶ Kinderen onder de acht jaar mogen alleen in de buurt van de droger komen als ze constant onder toezicht staan.

▶ Kinderen vanaf acht jaar mogen de droger alleen zonder toezicht gebruiken als ze weten hoe ze het apparaat veilig moeten bedienen. De kinderen moeten zich bewust zijn van de gevaren van een foutieve bediening.

▶ Kinderen mogen de droger niet zonder toezicht reinigen of onderhouden.

▶ Wanneer er kinderen in de buurt van de droger zijn, houd ze dan goed in de gaten en zorg ervoor dat ze er niet mee gaan spelen.

## Technische veiligheid

▶ Controleer vóórdát het apparaat wordt geplaatst, of het zichtbaar beschadigd is.

Een beschadigde droger mag niet worden geplaatst en niet in gebruik genomen.

▶ Vergelijk vóórdát u de droger aansluit de aansluitgegevens (zekering, spanning en frequentie) op het typeplaatje met die van het elektriciteitsnet. Deze moeten beslist overeenkomen. Raadpleeg bij twijfel een elektricien.

▶ De droger kan alleen betrouwbaar en veilig functioneren, als hij op het openbare elektriciteitsnet is aangesloten.

## Veiligheidsinstructies en waarschuwingen

---

- ▶ De elektrische veiligheid van de droger is uitsluitend gegarandeerd als hij wordt aangesloten op een aardingsstelsel dat volgens de geldende veiligheidsvoorschriften is geïnstalleerd. Laat de huisinstallatie bij twijfel door een vakman/vakvrouw controleren. De fabrikant kan niet aansprakelijk worden gesteld voor schade die is ontstaan door een ontbrekende of beschadigde aarddraad.
- ▶ Gebruik geen verlengsnoer in verband met gevaar voor oververhitting.
- ▶ Wanneer de aansluitkabel is beschadigd, moet de kabel door een erkend vakman / vakvrouw worden vervangen.
- ▶ Reparaties aan de droger mogen alleen door vakmensen van Miele worden uitgevoerd. Ondeskundig uitgevoerde reparaties kunnen onvoorziene risico's voor de gebruiker opleveren, waarvoor Miele niet aansprakelijk kan worden gesteld.
- ▶ Defecte onderdelen mogen alleen door originele Miele-onderdelen worden vervangen. Alleen van deze Miele-onderdelen kunnen wij garanderen, dat zij volledig voldoen aan de veiligheidseisen die wij aan onze producten stellen.
- ▶ Wanneer er een storing moet worden verholpen of wanneer de droger moet worden gereinigd, mag er geen elektrische spanning op het apparaat staan. Dit is het geval als aan één van de volgende voorwaarden is voldaan:
  - als de stekker uit de contactdoos is getrokken,
  - als de desbetreffende zekering van de huisinstallatie is uitgeschakeld of
  - als de hoofdschakelaar van de huisinstallatie is uitgeschakeld.



## Veiligheidsinstructies en waarschuwingen

---

- ▶ Deze droger mag niet op een niet-stationaire locatie (bijv. op een schip) worden gebruikt.
- ▶ Voer geen aanpassingen aan de droger uit die niet uitdrukkelijk door Miele zijn toegestaan.
- ▶ Informatie over de warmtepomp en over het koudemiddel  
Deze droger werkt met de warmtepomptechniek. Deze techniek maakt gebruik van een gasvormig koudemiddel. Dit koudemiddel wordt door een compressor in elkaar geperst, door de drukverhoging op een hogere temperatuur gebracht en vloeibaar gemaakt. Vervolgens wordt het koudemiddel in een gesloten kringloop door de condensor geleid, waar de warmte wordt vermengd met de lucht die voor het drogen is gebruikt.
  - De warmtepomptechniek veroorzaakt een brommend geluid wanneer de droger werkt. Dit geluid is normaal en heeft geen nadelig effect op de werking van de droger.
  - Het koudemiddel is niet brandbaar en niet explosief.
  - Als de droger goed is vervoerd en geplaatst, is het in het algemeen niet nodig om het apparaat een tijdje te laten staan. Zie hoofdstuk: "Plaatsen en aansluiten". Is aan de voorwaarden voor een goed vervoer en een goede plaatsing niet voldaan, laat het apparaat dan een tijdje staan om schade aan de warmtepomp te voorkomen.
  - Deze droger bevat gefluoreerde broeikasgassen. Deze zijn hermetisch afgesloten.  
Aanduiding: R134a  
Hoeveelheid: 0,48 kg  
Uitstoot koudemiddel: 1430 kg CO<sub>2</sub> e  
Uitstoot apparaat: 686 kg CO<sub>2</sub> e

## Veiligheidsinstructies en waarschuwingen

---

- ▶ Volg de aanwijzingen in de hoofdstukken: "Plaatsen en aansluiten" en "Technische gegevens".
- ▶ Zorg ervoor dat u altijd bij de stekker kunt komen om de spanning van de droger te halen.
- ▶ De spleet tussen de onderkant van het apparaat en de vloer mag niet met sokkellijsten, hoogpolig tapijt, etc. worden verkleind. Een toereikende luchttoevoer is anders niet gewaarborgd
- ▶ De deur van de droger moet vrij kunnen bewegen en er mag daarom vlak voor de droger geen andere deur worden geplaatst.
- ▶ Deze droger heeft vanwege speciale eisen (ten aanzien van onder meer de temperatuur, de vochtigheid, de chemische bestendigheid, de slijtvastheid en vibraties) een speciale lamp. Deze speciale lamp mag alleen voor deze toepassing worden gebruikt. De lamp is niet geschikt voor normale verlichtingsdoeleinden. De lamp mag alleen worden vervangen door een door Miele geautoriseerde vakman of door Miele.

### Meer tips voor het gebruik

- ▶ De maximale beladingscapaciteit bedraagt 9,0 kg (droog wasgoed), maar sommige programma's hebben een lagere beladingscapaciteit.  
Zie hoofdstuk: "Programma-overzicht".
- ▶ Deze droger mag in verband met brandgevaar niet worden aangesloten op een regelbare wandcontactdoos, bijv. via een tijdschakelaar of combi-regelaar wasautomaat - droger.  
Wanneer het droogprogramma in zo'n geval vóór het einde van de afkoelfase zou worden afgebroken, zou het wasgoed in brand kunnen vliegen.

## Veiligheidsinstructies en waarschuwingen

---

- In verband met brandgevaar mag onderstaand textiel niet worden gedroogd.
- Textiel dat niet is gewassen.
  - Textiel dat niet grondig genoeg is gereinigd en daardoor nog olie-, vet- of crème-resten bevat. Het gaat hier bijvoorbeeld om textiel uit keukens of schoonheidssalons. Bij textiel dat niet voldoende is gereinigd bestaat zelfs na afloop van het droogprogramma en zelfs buiten de droger nog gevaar voor brand.
  - Textiel dat brandgevaarlijke reinigingsmiddelen bevat of resten van aceton, alcohol, wasbenzine, petroleum, kerosine, vlekverwijderaar, terpentijn, was, waxremover of chemicaliën. Het gaat hier bijvoorbeeld om allerlei soorten schoonmaakdoekjes.
  - Textiel dat resten van haarversteviger, haarspray, nagellakremover en dergelijke bevat.

Reinig dit soort sterk vervuild textiel grondig en wel met extra wasmiddel en op een hoge temperatuur. Was dit textiel zo nodig twee keer.

## Veiligheidsinstructies en waarschuwingen

---

- ▶ Verwijder aanstekers, lucifers en alle andere voorwerpen uit de zakken van het textiel.
- ▶ **Waarschuwing:** Schakel de droger nooit uit voordat het droogprogramma afgelopen is, tenzij u al het wasgoed direct uit de auto-maat haalt en zo ophangt dat de warmte eruit kan.
- ▶ Gebruik wasverzachters en soortgelijke producten altijd volgens de aanwijzingen van de fabrikant.
- ▶ In verband met brandgevaar mogen de volgende soorten textiel of producten nooit in het apparaat worden gedroogd.
  - Textiel en producten die met industriële chemicaliën zijn gereinigd, bijv. in een stomerij.
  - Textiel en producten die rubber of schuimrubber bevatten, zoals waterdicht textiel, hoofdkussens en douchemutsen.
  - Textiel en producten die vullingen bevatten en die beschadigd zijn, zodat de vullingen eruit kunnen vallen. Het gaat hier bijvoorbeeld om kussens en jacks.

## Veiligheidsinstructies en waarschuwingen

---

▶ Op de verwarmingsfase volgt bij veel programma's de afkoelfase. Daarmee kunt u er zeker van zijn dat het wasgoed niet zo heet wordt dat het verbrandt en beschadigd raakt. Pas hierna is het programma afgelopen.

Haal al het wasgoed dan direct uit de automaat.

▶ Leun niet op de deur om te voorkomen dat de droger gaat kantelen.

▶ Sluit de deur iedere keer nadat u de droger heeft gebruikt. Zo voorkomt u dat

- kinderen of huisdieren in het apparaat kruipen
- en dat kinderen er voorwerpen in stoppen.

▶ Deze droger mag nooit zonder of

- met beschadigde pluizenfilters worden gebruikt;
- met een beschadigd sokkelfilter worden gebruikt.

Gebeurt dat wel, dan zouden er te veel pluizen in de droger kunnen komen, wat tot een defect kan leiden.

▶ Reinig de pluizenfilters iedere keer nadat u de droger heeft gebruikt.

▶ Wanneer u de pluizenfilters of het sokkelfilter met warm water heeft gereinigd, droog ze dan goed af. Door natte filters kunnen storingen ontstaan!

▶ Plaats uw droger niet in vorstgevoelige ruimten. Zelfs temperaturen om het vriespunt hebben een negatief effect op de werking van het apparaat. Door bevriezend condenswater in de pomp, in het condenswaterreservoir en/of de waterafvoerslang kan de automaat beschadigd raken.

## Veiligheidsinstructies en waarschuwingen

---

- ▶ U kunt voor het condenswater een externe afvoer aansluiten, bijv. door de afvoerslang in een wastafel of wasbak te hangen. Zorg er in dat geval voor dat de slang niet weg kan glijden. Wanneer de slang niet goed vastzit kan er condenswater overstromen en dit kan schade veroorzaken.
- ▶ Condenswater is geen drinkwater. Het drinken van condenswater kan schadelijk zijn voor de gezondheid van mens en dier.
- ▶ Zorg ervoor dat de ruimte waar de droger is opgesteld stof- en pluisvrij is. Door vuildeeltjes in de aangezogen lucht kan de condensor op den duur verstopt raken.
- ▶ Spuit de droger niet nat.

## Gebruik van de geurflacon (na te bestellen accessoire)

- ▶ Gebruik alleen originele Miele-geurflacons.
- ▶ Geurflacons mogen alleen in de winkelverpakking worden bewaard. Gooi deze verpakking niet weg.
- ▶ Het is mogelijk dat er geurstof uit de flacon loopt. Houd een geurflacon of een pluizenfilter waar een geurflacon in zit daarom niet schuin, maar rechtop en leg ze nooit plat neer.
- ▶ Is er toch geurstof uit de flacon op de vloer, op de droger of op een onderdeel van de droger, bijv. het pluizenfilter, terechtgekomen, veeg de geurstof dan direct op met een droge doek.
- ▶ Is er geurstof in aanraking gekomen met uw **huid**, reinig deze dan grondig met water en zeep. Is er geurstof in uw **ogen** terechtgekomen, spoel deze dan minstens 15 minuten lang met schoon water en neem contact op met een arts. Heeft u geurstof binnengekregen, spoel uw **mond** dan grondig met schoon water en neem contact op met een arts.
- ▶ Is er geurstof op uw kleren terechtgekomen, trek dan meteen andere kleren aan. Reinig kleren en andere soorten textiel die met geurstof in aanraking zijn gekomen met flink wat water en wasmiddel.
- ▶ Volgt u onderstaande instructies niet op, dan kan er brand ontstaan of kan de droger beschadigd raken.
  - Is de geurflacon leeg, vul deze dan niet bij en gooi hem weg.
  - Gebruik nooit een defecte geurflacon.
- ▶ Gebruik een lege geurflacon niet voor iets anders.
- ▶ Neem ook de informatie door die bij de geurflacon wordt geleverd.

# Veiligheidsinstructies en waarschuwingen

---


## Accessoires

▶ Alleen originele Miele-accessoires mogen worden aan- of ingebouwd.

Worden er andere accessoires aan- of ingebouwd, dan kan Miele niet voor de gevolgen instaan en kan er geen beroep meer worden gedaan op bepalingen met betrekking tot garantie en productaansprakelijkheid.

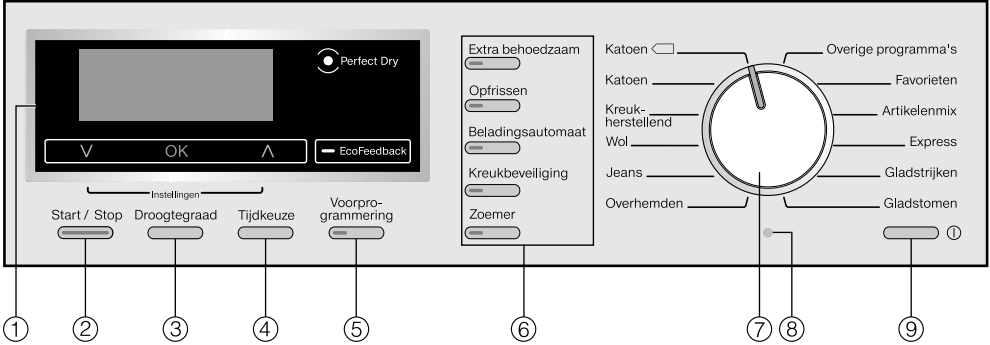
▶ Was- en droogautomaten van Miele kunnen als was-droogzuil worden geplaatst. Hiervoor is een specifiek tussenstuk (WTV) nodig dat kan worden nabesteld. Let erop dat het tussenstuk bij uw Miele-droger en Miele-wasautomaat past.

▶ Wilt u een Miele-sokkel nabestellen, let er dan op dat deze bij uw droger past.

 Worden de veiligheidsinstructies en waarschuwingen niet opgevolgd, dan kan Miele niet aansprakelijk worden gesteld voor schade die daarvan het gevolg is.



## Bedieningspaneel



### ① Display met sensortoetsen

Nadere bijzonderheden over het display kunt u op de volgende bladzijden vinden.

### ② Start/Stop - toets

Met deze toets kunt u het gekozen programma starten en een gestart programma afbreken.

### ③ Droogtegraad - toets

Met deze toets kunt u een droogtegraad instellen voor alle programma's met droogtegraad.

### ④ Tijdkeuze - toets

Met deze toets kunt u de duur instellen van tijdgestuurde programma's.

### ⑤ Voorprogrammering - toets

Met deze toets kunt u het starttijdstip instellen van het door u gekozen programma.

### ⑥ Toetsen voor opties

Met deze toetsen kunt u (een) optie(s) in- of uitschakelen.

### ⑦ Programmakeuzeschakelaar

Met deze schakelaar kunt u een droogprogramma kiezen.

### ⑧ Optische interface

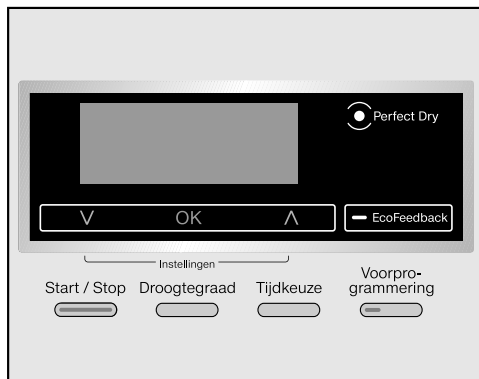
Op deze plaats kunnen de technici de droogprogramma's controleren, updaten en in het geheugen van de droger opslaan.

### ⑨ ⌚ - toets

Met deze toets kunt u de droger in- en uitschakelen. De droger gaat in het kader van de energiebesparing 15 minuten na afloop van het programma / de kreukbeveiliging automatisch uit. Het apparaat gaat ook uit wanneer u het in de 15 minuten na het inschakelen niet bedient.

# Bediening van de droger

## Werking van het display



### De sensortoetsen ∇, OK, ∧

Met deze toetsen kunt u via het display verschillende functies instellen. Instellen is mogelijk zodra de symbolen branden.

- ∇ - sensortoets  
Met deze toets kunt u naar beneden gaan en de gemarkeerde waarde verlagen.
- **OK** - sensortoets  
Met deze toets kunt u de gekozen tekst of waarde bevestigen en een submenu openen.
- ∧ - sensortoets  
Met deze toets kunt u naar boven gaan en de gemarkeerde waarde verhogen.

Wanneer u het apparaat niet verder bedient of wanneer u een gemaakte keuze niet met de **OK** - toets bevestigt, dan gaan de symbolen van de sensortoetsen uit.

### EcoFeedback - sensortoets

Nadere informatie vindt u in het hoofdstuk: "EcoFeedback".

## Instellingen

Het instellingenmenu kunt u oproepen door de ∇ en ∧ - toetsen tegelijk aan te tippen.

Met deze instellingen kunt u een aantal varianten programmeren om het droogprogramma nog beter af te stemmen op het soort wasgoed en de manier waarop u dit wilt drogen. Voor nadere informatie zie het hoofdstuk: "Instellingenmenu" aan het eind van deze gebruiksaanwijzing.

### Door de programmakeuzeschakelaar op "Overige programma's" te draaien kunt u via het display tussen de volgende programma's kiezen:

- Automatic extra
- Fijne was
- Zijde
- Sportkleding
- Hoofdkussen(s)
- Outdoor
- Impregneren
- Warme lucht
- Koude lucht
- Droogrekprogramma
- Katoen Hygiëne

## Aanduiding "Perfect Dry"

Het Perfect Dry-systeem meet het restvocht van het wasgoed in de programma's met droogtegraad en zorgt zo voor een precieze droging.

Het controlelampje *Perfect Dry* . . .  
. . . knippert, nadat het programma is gestart en gaat uit, wanneer de programmaduur wordt aangegeven.  
. . . gaat branden, nadat tegen het einde van het programma de ingestelde droogtegraad is bereikt.  
. . . blijft donker bij de volgende programma's: *Wol, Zijde, Koude lucht, Warme lucht en Droogrekprogramma*.

## Programmaduur (resttijd) / Resttijdprognose

Wanneer u een programma start zonder gebruik te maken van de voorprogrammering, dan geeft het display in uren en minuten aan hoelang het programma waarschijnlijk gaat duren.

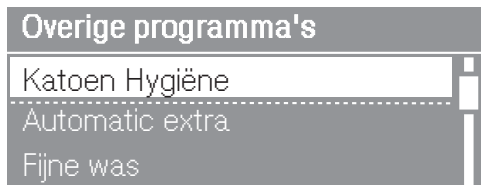
De tijd die een droogtegraadprogramma nodig heeft kan tijdens het droogproces variëren en zelfs nog behoorlijke sprongen maken. Dat is o.a. afhankelijk van de hoeveelheid wasgoed, de textielsoort en het restvocht. De resttijd wordt tijdens de droogbeurt door de elektronica telkens opnieuw berekend en in het display aangepast. De prognose wordt in de loop van een droogbeurt steeds preciezer.

# Bediening van de droger

## Voorbeelden voor de bediening

### Scrollen door een keuzemenu

De waarde die kan worden gekozen is wit gemarkeerd.



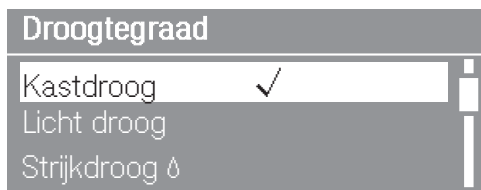
Met het aantippen van de  $\nabla$  - toets gaat u in het menu naar beneden en met het aantippen van de  $\wedge$  - toets gaat u in het menu naar boven. Met het aantippen van de *OK* - toets bevestigt u uw keuze.

Begin en einde van het menu wordt door een puntjeslijn aangegeven.

Rechts bevindt zich een balkje dat meeloopt wanneer u aan het scrollen bent en dat aangeeft waar u zich in het menu bevindt.

### Markering van het ingestelde menu-punt

Hier is er al een variant ingesteld en met een vinkje  $\checkmark$  aangegeven. De andere variant(en) is / zijn automatisch niet ingesteld.



Met het aantippen van de  $\nabla$  - toets gaat u in het menu naar beneden en met het aantippen van de  $\wedge$  - toets gaat u in het menu naar boven. Met het aantippen van de *OK* - toets bevestigt u uw keuze.

Wordt er geen keuze gemaakt, dan "springt" het display terug naar het vorige scherm.

### Waarden verlagen of verhogen



De waarde die kan worden gekozen is wit gemarkeerd.


Met het aantippen van de  $\nabla$  - toets verlaagt u de waarde en met het aantippen van de  $\wedge$  - toets verhoogt u de waarde. Met het aantippen van de *OK* - toets bevestigt u uw keuze; eerst de uren, dan de minuten.

### Submenu verlaten

U verlaat het submenu door *Terug*  $\leftarrow$  te kiezen.

## Beschermfolie en sticker verwijderen

- Verwijder
  - de beschermfolie van de deur
  - en alle stickers van de voorkant en van het bovenblad (indien aanwezig).

 Stickers die u na het openen van de deur ziet zitten, bijv. het typeplaatje, mag u niet verwijderen.

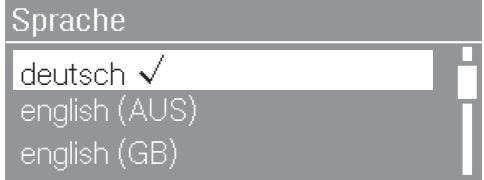
## Na het plaatsen

 Dit apparaat moet op de juiste wijze worden geplaatst en aangesloten, vóórdat het voor het eerst in gebruik wordt genomen. Is het apparaat niet getransporteerd volgens de beschrijving in het hoofdstuk: "Plaatsen en aansluiten", dan moet het ca. 1 uur blijven staan, voordat het elektrisch wordt aangesloten.

Wordt deze droger voor het eerst ingeschakeld, verschijnt kort *Miele Willkommen* in het display.

## Displaytaal instellen

In het display verschijnt nu een scherm dat u vraagt om de taal in te stellen die u in het display wilt hebben. U kunt de displaytaal echter ook altijd wijzigen via de *Instellingen*.

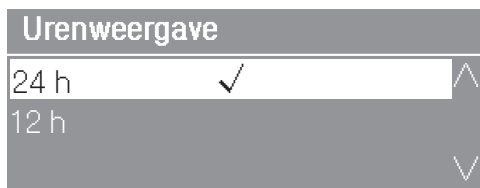


- Loop met de  $\wedge$  en de  $\vee$  - toetsen door de talen, totdat de gewenste taal is gemarkeerd.
- Bevestig de gekozen taal met de *OK* - toets.

# Ingebruikneming van het apparaat

## Dagtijd instellen (indien nodig)

Tip de  $\nabla$  - toets alleen dan aan, als u 12 h wilt instellen.



- Bevestig uw keuze met de **OK** - toets.



- Verlaag het aantal uren met de  $\nabla$  - toets en verhoog het met de  $\wedge$  - toets.
- Bevestig het ingestelde uur met de **OK** - toets en herhaal de procedure voor de minuten.

Hebt u *12 h* gekozen, kunt u nog *am* of *pm* instellen.

De dagtijd die u heeft ingesteld verschijnt iedere keer wanneer u een programma kiest en wel rechts boven in het display.

## Ingebruikneming volgens deze gebruiksaanwijzing afsluiten

### Informatie

Neem voor verdere gebruikname de instructies in de gebruiksaanwijzing in acht.

- Bevestig uw keuze met de **OK** - toets.
- Lees de hoofdstukken: "1. Tips voor het drogen van textiel" en "2. Trommel vullen".
- Vul nu de trommel en kies een programma zoals beschreven in hoofdstuk: "3. Programma kiezen en starten".

Het apparaat is pas dan in gebruik genomen, als er een droogprogramma volledig is uitgevoerd en langer heeft geduurd dan 1 uur.

## Tips om energie te besparen

---

Zo kunt u de droogtijd verkorten en het energieverbruik verlagen:

- Centrifugeer het wasgoed voordat u het gaat drogen met een zo hoog mogelijk toerental in de wasauto-maat.

Zo bespaart u bij het drogen ca. 20% energie, maar ook tijd, wanneer u bijv. met 1600 omw/min centrifugeert in plaats van met 1000 omw/min.

- Maak zoveel mogelijk gebruik van de maximale beladingscapaciteit. Het energieverbruik is dan relatief gezien het laagst.
- Zorg dat de kamertemperatuur niet te hoog is. Als zich andere warmteproducerende apparaten in de ruimte bevinden, zorg dan voor extra ventilatie of schakel die apparaten uit.
- Reinig de twee pluizenfilters in de vulopening van de deur iedere keer nadat u de droger heeft gebruikt.

Tips voor het reinigen van de pluizenfilters en het sokkelfilter vindt u in het hoofdstuk "Reiniging en onderhoud".

- Schakel de droger in op tijdstippen waarop het stroomtarief laag is. Informatie hierover kunt u bij uw energieleverancier verkrijgen. De voorprogrammeerfunctie van deze droger helpt u hierbij: u kunt kiezen, op welk tijdstip in de komende 24 uur het droogproces automatisch moet starten.

# EcoFeedback

Via de *EcoFeedback* - sensortoets krijgt u informatie over het energieverbruik van de droger.

Door de *EcoFeedback* - toets aan te tippen krijgt u twee soorten informatie in het display.

- Voordat het programma start, verschijnt er een verbruiksprognose.
- Tijdens het droogproces verschijnt het actuele stroomverbruik.

Het controlelampje van de *EcoFeedback* - toets brandt en in het display verschijnt de informatie. Zowel het controlelampje als het display gaan automatisch na een paar seconden uit. U kunt ook de *OK* - toets aantippen.

Ook aan het einde van het programma, vóórdat u de deur opendoet, kunt u informatie opvragen, en wel:

- hoeveel stroom is verbruikt
- en hoe vuil de pluizenfilters en het sokkelfilter zijn (0 % = niet zo vuil; 50 % = redelijk vuil; 100 % = erg vuil). Hoe hoger de vuilgraad is, des te langer het programma duurt en hoe meer energie er wordt verbruikt.

## 1. Prognose

- Tip na het kiezen van een programma de *EcoFeedback* - toets aan.

Met balkjes wordt enkele seconden lang een prognose van het verbruik gegeven.

Energie 

Hoe meer balkjes te zien zijn, des te hoger het verbruik is.

De prognose kan afhankelijk van het programma en de gekozen opties wijzigingen ondergaan.

## 2. Het werkelijke verbruik

- Tip de *EcoFeedback* - toets aan.

U kunt nu het actuele energieverbruik aflezen.

Voorbeeld:

Energie 2,0 kWh

Zolang het energieverbruik te laag is, wordt < 0,1 kWh aangegeven. Het verbruik ondergaat wijzigingen afhankelijk van de programmafase en het restvocht.

Deze gegevens springen terug naar de prognosegegevens, zodra de deur wordt geopend of zodra het apparaat automatisch wordt uitgeschakeld.

## Instelling: "Het totale verbruik"

- Met deze instelling krijgt u informatie over het verbruik van het vorige programma

en

- en over het totale energieverbruik in de loop van de tijd.

Nadere informatie vindt u in het hoofdstuk: "Instellingenmenu".





# 1. Tips voor het drogen van textiel

## Waar u al bij het wassen op moet letten

- Was erg vuil textiel extra grondig! Gebruik voldoende wasmiddel en kies een hoge temperatuur. Was dit textiel bij twijfel verschillende keren.
- Leg textiel niet druipnat in de droger, maar centrifugeer het eerst in de wasautomaat met het maximale centrifugetoerental. Hoe hoger het centrifugetoerental is, des te meer energie en tijd bespaart u tijdens het drogen.
- Was nieuw, gekleurd textiel apart, voordat u het voor het eerst droogt. Droog het niet samen met lichtgekleurd textiel, want het kan afgeven, ook op de kunststof onderdelen van de droger. Bovendien kunnen er pluizen van een afwijkende kleur achterblijven.
- Gesteven textiel kunt u in dit apparaat drogen. Doseer dan wel voor hetzelfde effect de dubbele hoeveelheid stijfjesl bij het wassen.

## Wasgoed vóór het drogen sorteren





 Verwijder eventuele voorwerpen uit het wasgoed die er niet horen, zoals doseerbolletjes en aanstekers. Dit soort voorwerpen kunnen tijdens het droogprogramma smelten of exploderen en het textiel en de droger beschadigen.

 Neem de veiligheidsinstructies en waarschuwingen in het gelijknamige hoofdstuk in acht. Wordt de droger niet goed gebruikt, dan kan brand het gevolg zijn.

- Sorteert het gewassen wasgoed naar textielsoort, grootte, symbolen in het onderhoudsetiket en gewenste droogtegraad.
- Controleer of de zomen en naden intact zijn, zodat er geen vullingen uit kunnen komen.
- Haal het op elkaar gepropte gewassen textiel uit elkaar.
- Bind ceinturen en schortenbandjes vast.
- Knoop dekbedovertrekken en slopen dicht, zodat er geen klein wasgoed in kan komen. Sluit haakjes en oogjes.
- Maak onderdelen van kleding die zijn losgeraakt zoals bh-beugels vast of verwijder ze.
- Doe jasjes en lange ritsen open, zodat het textiel gelijkmatig kan drogen.
- Kreukherstellend wasgoed kreukt des te meer, naarmate de automaat voller beladen is. Dat geldt vooral voor kwetsbaar textiel zoals overhemden en blouses. Verminder zo nodig de belading.

# 1. Tips voor het drogen van textiel

## Textielbehandelingssymbolen

Drogen	
	Op normale / vrij hoge temperatuur
	Op lagere temperatuur: Kies <i>Extra behoedzaam</i> voor kwetsbare textielsoorten.
	Niet geschikt voor de droger
Strijken en mangelen	
	Zeer heet
	Heet
	Niet zeer heet
	Niet strijken / mangelen

## Waar u bij het drogen op moet letten

Zie het hoofdstuk "Programma-overzicht".

Lees het hoofdstuk: "Programma-overzicht". Daarin kunt u alle programma's en bijbehorende beladingen vinden.

- Gebruik voor ieder droogprogramma de maximale beladingscapaciteit van de trommel. Het energieverbruik is dan relatief gezien het laagst.
- Kies bij een halve belading de optie *Beladingsautomaat*.
- Kies de vereiste droogtegraad, bijvoorbeeld: . . .  
. . . *Kastdroog plus*, wanneer u het wasgoed na het drogen niet meteen uit elkaar haalt en opruimt.

. . . *Mangeldroog*, wanneer u het wasgoed na het drogen verder wilt behandelen, bijv. wilt mangelen.

- Dons heeft afhankelijk van de kwaliteit de neiging om te krimpen. Droog textiel met dons daarom alleen in het speciale programma *Gladstrijken*.
- Droog zuiver linnen alleen in de automaat als dat volgens het etiket is toegestaan, want het kan ruw worden. Gebruik voor dergelijk textiel alleen het programma *Gladstrijken*.
- Wol en wolmengweefsels hebben de neiging te vervilten en te krimpen. Droog deze soorten textiel alleen in het speciale programma *Wol*.
- Machinaal gebreid textiel zoals T-shirts en ondergoed krimpt vaak wanneer het voor het eerst wordt gewassen. Droog het dus niet te lang en te heet om verder krimpen te voorkomen. Koop dit soort textiel eventueel één of twee maten te groot.
- Verminder bij bijzonder temperatuuren kreukgevoelig wasgoed de belading en kies de optie *Extra behoedzaam*.

## 2. Trommel vullen

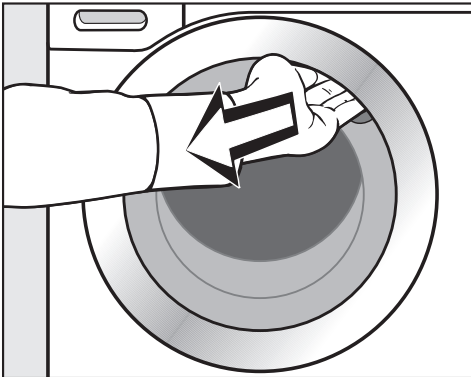
**⚠** Het is beslist noodzakelijk om hoofdstuk: "1. Tips voor het drogen van textiel" te lezen, voordat u verder gaat.

- Schakel de automaat met de ① - toets in.

De trommelverlichting gaat aan.

De trommelverlichting gaat in het kader van de energiebesparing automatisch na een paar minuten en ook na de start van het programma uit.

### Deur openen



- Leg uw hand in de greep van de deur en trek de deur open.
- Leg het wasgoed in de trommel.

Zorg ervoor dat u de trommel nooit te zwaar belaaft.

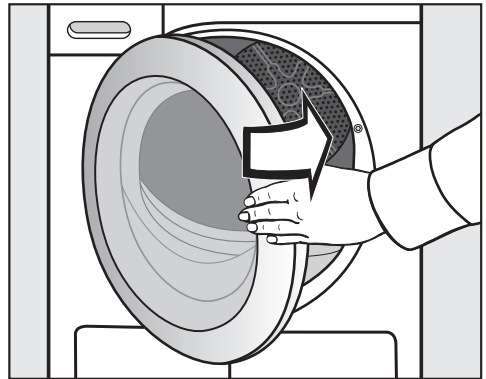
Een volle trommel is slecht voor het wasgoed, heeft een negatief effect op het droogresultaat en werkt kreukvorming in de hand.

Let erop dat er geen wasgoed tussen de deur kan komen.  
Dit kan beschadigd raken.



Gebruikt u geen geurflacon, let er dan op dat het opstaande haakje op de afbeelding helemaal naar beneden is geschoven.

### Deur sluiten



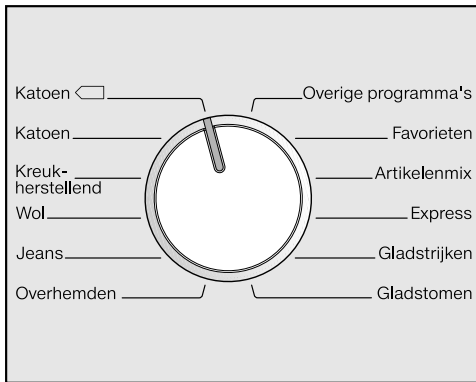
- Sluit de deur met een kleine zwaai.

### 3. Programma kiezen en starten

#### Programma kiezen

U heeft met de programmakeuzeschakelaar de volgende keuzemogelijkheden:

- een programmaam die op het bedieningspaneel zichtbaar is of
- *Overige programma's* of
- *Favorieten* of
- *Artikelenmix*



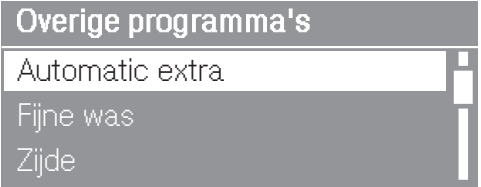
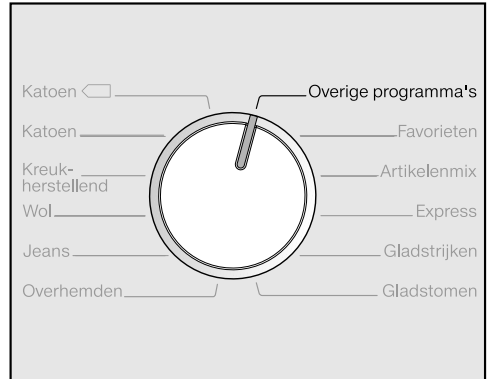
- Kies een programma met de programmakeuzeschakelaar.

Afhankelijk van de programmakeuzestand verschijnen er verschillende programma's en instelmogelijkheden op het display.

Kiest u een programma, dan licht in het display enkele seconden lang de maximale beladingscapaciteit van dit programma op. Dit heeft betrekking op het gewicht van droog wasgoed. Tip de OK - toets aan of wacht totdat de droogtegraad of de programma-duur die al is ingesteld vanzelf oplicht. **Haal bij twijfel wat wasgoed uit de automaat.**

#### Programma's onder "Overige programma's"

Wanneer u de programmakeuzeschakelaar op "Overige programma's" draait, verschijnen deze in het display.



- Loop met de  $\nabla$  en  $\wedge$  - toetsen door de programma's, totdat het gewenste programma is gemarkeerd.
- Bevestig uw keuze met de OK - toets.

### 3. Programma kiezen en starten

#### Programma's met droogtegraad

- **Katoen, Kreukherstellend, Fijne was, Jeans, Overhemden, Express, Gladstrijken, Gladstomen, Automatische extra, Sportkleding, Outdoor**

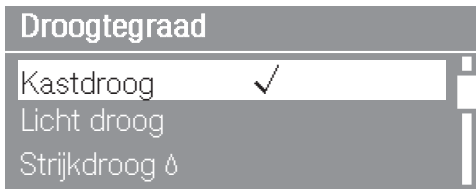
Na het kiezen van één van deze programma's kunt u de droogtegraad wijzigen.

Bij de programmanaam worden de duur en de eerder ingestelde droogtegraad aangegeven.



- Druk op de *Droogtegraad* - toets.

De laatst ingestelde droogtegraad wordt met ✓ aangegeven.



- Loop met de ∨ en ∧ - toetsen door de droogtegraden, totdat de gewenste droogtegraad is gemarkeerd.


Bij *Katoen* en *Express* kan tussen alle droogtegraden worden gekozen. Bij de overige programma's is er minder keuze.

- Bevestig uw keuze met de *OK* - toets.

⚠ Let op: zorg er bij de keuze van het programma *Gladstomen* voor, dat het condenswaterreservoir gevuld is. Zie hoofdstuk: "Reiniging en onderhoud" in deze gebruiksaanwijzing.

### 3. Programma kiezen en starten

#### Andere programma's, waaronder programma's met tijdkeuze

- **Katoen** , **Wol**, **Zijde**, **Hoofdkussen(s)**, **Impregneren**, **Katoen Hygiëne**

De duur van deze programma's staat in het display en kan niet worden gewijzigd.

- **Koude lucht**, **Warme lucht en Droogrekprogramma**.

Bij deze programma's kunt u een duur instellen in stappen van 10 minuten.

*Koude lucht:* 20 min - 1:00 h

*Warme lucht:* 20 min - 2:00 h

*Droogrekprogramma:* 40 min - 2:30 h

Droogrekprogramma 10:00

Duur 0:40 uur

- Druk op de *Tijdkeuze* - toets.

Duur

0:40 uur

(0:40 – 2:30 uur)

- Verlaag het urenantal met de  $\nabla$  - toets en verhoog het met de  $\wedge$  - toets.
- Bevestig uw keuze met de *OK* - toets.
- Herhaal deze procedure voor de minuten.

#### Favorieten

U kunt 10 door u aangepaste programma's onder een zelfgekozen naam opslaan en onder "Favorieten" zetten.

- Zie hoofdstuk: "Favorieten".

**Tip:** U kunt ook een programma onder uw favorieten opslaan terwijl het nog loopt. Zie hoofdstuk: "Programmaverloop wijzigen"

#### Artikelenmix

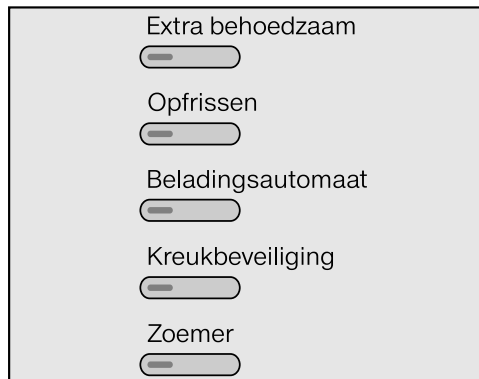
Wilt u verschillende artikelen tegelijk drogen, kunt u kiezen uit een lijst van max. 19 artikelen. De droger berekent de juiste programma-instelling.

- Zie hoofdstuk: "Artikelenmix".

## 3. Programma kiezen en starten

### Opties kiezen en/of voorprogrammeren (indien gewenst)

#### Opties



- Druk op één van bovenstaande toetsen.

Wordt een optie ingeschakeld, dan licht de toets op.

Een optie kan pas dan worden gekozen, nadat de weergave van de belading uit het display is verdwenen.

Niet alle opties kunnen bij elk programma worden gekozen en niet alle optiecombinaties zijn mogelijk. Zie hoofdstuk: "Opties".

Nadere bijzonderheden vindt u in het hoofdstuk: "Opties".

#### Voorprogrammering

- Druk op de *Voorprogrammering* - toets.

Nadere bijzonderheden vindt u in het hoofdstuk: "Voorprogrammering".

### Programma starten

- Druk op de *Start/Stop* - toets, die inmiddels is gaan knipperen.

De *Start/Stop* - toets gaat nu branden.

In het display lichten de tekst *Drogen* en de programmaduur op. Bij de programma's met droogtegraad licht later in plaats van *Drogen* de droogtegraad op die op dat moment is bereikt.

De aanduiding *Perfect Dry* knippert / brandt alleen bij de programma's met droogtegraad. Zie ook hoofdstuk: "Bediening van de droger".

Kort vóór het einde van het programma licht de tekst *Afkoelen* in het display op. Het wasgoed wordt nu afgekoeld, maar het programma is nog niet beëindigd.

## 4. Trommel leeghalen

### Einde van het programma / Kreukbeveiliging

Na afloop van het programma verschijnt *Einde* in het display. Wanneer u de optie "Kreukbeveiliging" heeft gekozen, verschijnt *Kreukbeveiliging* in het display. De *Start/Stop* - toets brandt niet meer.

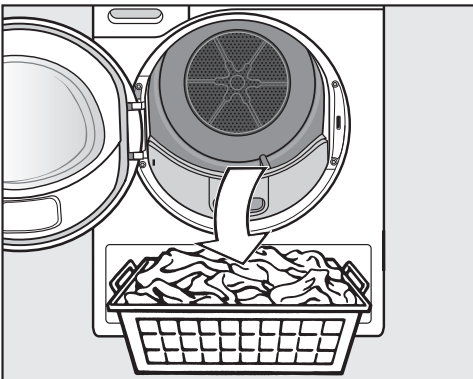
10 minuten na afloop van het programma gaat het paneel in standby: de *Start/Stop* - toets begint langzaam te knippen en het display wordt donker. Dit bespaart energie.

De droger gaat 15 minuten na afloop van het programma automatisch uit. Wanneer u de optie "Kreukbeveiliging" hebt gekozen, gaat de droger 15 minuten na afloop van de kreukbeveiliging uit.

### Trommel leeghalen

⚠ Open de deur **nooit** voordat het droogprogramma is afgelopen.

- Leg uw hand in de greep van de deur en trek de deur open.



- Haal het wasgoed uit de trommel.

Controleer of de trommel leeg is.

Wasgoed dat in de trommel blijft liggen kan beschadigd raken wanneer het nog eens wordt gedroogd.

Wanneer de droger is ingeschakeld en de deur is geopend, gaat de trommelverlichting na enkele minuten uit. Dat bespaart energie.

- Is het apparaat nog ingeschakeld, schakel het dan met de ① - toets uit.


Er klinkt een zoemer.

- Verwijder de pluizen van de 2 pluizenfilters in de vulopening van de deur. Zie hoofdstuk: "Reiniging en onderhoud", paragraaf: "Pluizenfilters".

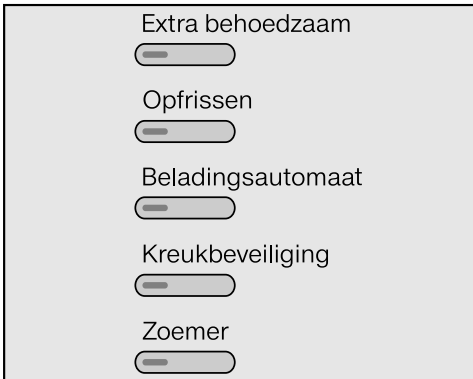
- Sluit de deur met een kleine zwaai.

- Giet het condenswaterreservoir leeg.

**Tip:** Het condenswater kunt u voor het programma *Gladstomen* gebruiken. Zie hoofdstuk: "Reiniging en onderhoud", paragraaf: "Hergebruik condenswater voor het programma "Gladstomen"".

Wanneer u wilt drogen met het programma *Katoen* en *Katoen*  met maximale belading, dan kunt u het condenswater het beste extern via de waterafvoerslang afvoeren. Dan hoeft u het reservoir niet meer te legen.






Een optie kunt u in- of uitschakelen wanneer u op de bijbehorende toets drukt. Niet alle opties kunnen bij elk programma worden gekozen en niet alle optiecombinaties zijn mogelijk.

Wordt een optie ingeschakeld, dan licht de toets op.

## Extra behoedzaam

Is deze optie ingeschakeld, dan wordt er met een lagere temperatuur gedroogd. Deze optie is vooral geschikt voor gevoelig textiel met symbool  in het onderhoudsetiket, bijv. acryl. Het programma duurt wel langer.

## Opfrissen

Deze optie is geschikt voor het verwijderen of verminderen van geurtjes in schone, vochtige of droge, kleding.

Wordt deze optie ingeschakeld, dan wordt de lucht die voor het programma wordt gebruikt slechts korte tijd opgewarmd en wordt het wasgoed met *Kastdroog* doorgelucht, zonder dat er verder nog warmte wordt toegevoerd.

Het verfrissende effect wordt nog versterkt, wanneer u het textiel een beetje vochtig maakt, een geurflacon gebruikt of de belading reduceert. Bestaat het textiel echter voor een deel uit synthetisch materiaal, dan is het verfrissende effect van dit programma minder.

## Beladingsautomaat

Wordt deze optie ingeschakeld, dan wordt het droogproces verkort en wordt er toch optimaal gedroogd. Deze optie is geschikt, wanneer u slechts de helft van de voor het programma maximale belading wilt drogen. Zie hoofdstuk: "Programma-overzicht".

## Kreukbeveiliging


Is deze optie ingeschakeld, dan draait de trommel na afloop van het eigenlijke programma 2 uur lang met korte intervallen, waardoor kreukvorming wordt voorkomen. Deze optie is geschikt, wanneer u het wasgoed niet direct na afloop van een programma uit de trommel haalt.

## Zoemer

Is deze optie ingeschakeld, dan klinken er na afloop van een programma vier zoemtonen achter elkaar. Deze zijn max. 1 uur lang met regelmatige tussenpozen te horen. De permanente zoemtoon bij storingen heeft met deze zoemer niets te maken.

# Opties

## Welke opties kunnen bij welke programma's worden gekozen?

	Extra be- hoedzaam <sup>1</sup>	Oprissen <sup>1</sup>	Beladings- automaat <sup>1</sup>	Kreukbe- veiliging	Zoemer
Katoen 	-	-	-	X	X
Katoen	X	X	X	X	X
Kreukherstellend	X	X	X	X	X
Wol	-	-	-	-	X
Jeans	X	X	-	X	X
Overhemden	X	X	-	X	X
Express	-	-	-	X	X
Gladstrijken	O	-	-	X	X
Gladstomen	-	-	-	X	X
Automatic extra	O	-	-	X	X
Fijne was	O	-	-	X	X
Zijde	-	-	-	X	X
Sportkleding	O	-	-	X	X
Hoofdkussen(s)	-	-	-	X	X
Outdoor	O	-	-	X	X
Impregneren	-	-	-	X	X
Warme lucht	X	-	-	X	X
Koude lucht	-	-	-	X	X
Droogrekprogramma	-	-	-	-	X
Katoen Hygiëne	-	-	-	X	X

<sup>1</sup> = Deze opties zijn niet met elkaar te combineren.

**X** = Deze optie kan worden gekozen.

**O** = Deze optie kan niet worden gewijzigd / is altijd ingeschakeld.

- = Deze optie kan niet worden gekozen.

Het is mogelijk om een programma onder een eigen naam als favoriet op te slaan.

De favorieten worden alfabetisch gesorteerd.

- Draai de programmakeuzeschakelaar op *Favorieten*.

## 1. Onder favorieten opslaan

### Favorieten

Onder favorieten opslaan

- Bevestig *Onder favorieten opslaan* met de *OK* - toets.
- Kies met de  $\vee$  en  $\wedge$  - toetsen het gewenste programma.
- Bevestig uw keuze met de *OK* - toets.
- Kies met de  $\vee$  en  $\wedge$  - toetsen eventueel een droogtegraad of een programmaduur en bevestig uw keuze met de *OK* - toets.

### Extra functies

Opslaan met "Extra functies"  $\wedge$

Opslaan zonder "Extra functies"  $\vee$

- Kies *Opties kiezen* of *Opslaan zonder opties*.

## Opties kiezen

### Extra functies

Extra behoedzaam

Opfrissen

Beladingsautomaat

- Kies een optie en bevestig uw keuze.

### Extra functies

Extra behoedzaam

Opfrissen

Beladingsautomaat

De ingestelde optie wordt met een vinkje  gemarkeerd en het volgende scherm licht op:

### Extra functies

Keuze wijzigen / aanvullen

Keuze afsluiten

Weergave gemaakte keuzes

## Keuze wijzigen / aanvullen

- Bevestig *Keuze wijzigen / aanvullen*, wanneer u nog een optie wilt kiezen.

## Keuze overnemen

- U moet *Keuze overnemen* bevestigen, wanneer u alle opties heeft gekozen.

## Weergave gemaakte keuzes

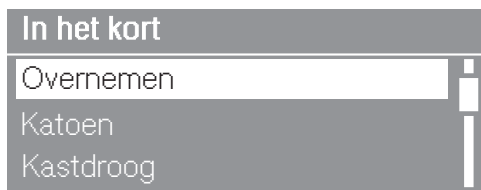
- U kunt nog even zien wat u gekozen heeft.

## Keuze wissen

- U kunt opties wissen.

# Favorieten

## In het kort



- Kies *Overnemen* en bevestig uw keuze.

## 2. Naam invoeren


U kunt een naam voor de nieuwe favoriet invoeren met maximaal 10 tekens.



- Loop met de  $\vee$  en  $\wedge$  - toetsen door de tekens, totdat het eerste teken is gemarkeerd dat u voor uw naam nodig heeft.
- Bevestig uw keuze met de "OK" - toets.
- Bovendien kunt u tekens opslaan, wissen of wijzigen door één van deze symbolen te kiezen:  
\_123 abc  

## 3. Naam opslaan



- Kies met de  $\vee$  en  $\wedge$  - toetsen symbool .
- Bevestig uw keuze met de OK - toets.

Het programma is nu onder de Favorieten opgeslagen.

## Wijzigen



- Kies *Wijzigen*.
- Kies de favoriet die u wilt wijzigen.
- Wijzig de favoriet en
  - sla deze onder dezelfde naam op of
  - wijzig de naam.

De eerstvolgende keer dat u de favoriet start zijn de gewijzigde parameters actief.

## Wissen

Hebt u al er 10 favorieten opgeslagen, moet u één favoriet wissen, voordat u een nieuw programma kunt opslaan.

- Kies *Wissen*.
- Kies de favoriet die u wilt wissen.
- Bevestig het wissen.

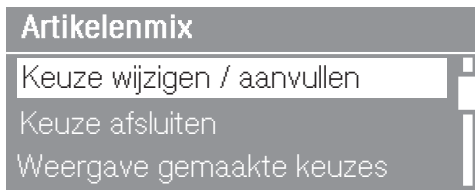
Wilt u verschillende artikelen tegelijk drogen, kunt u kiezen uit een lijst van max. 19 artikelen.

- Draai de programmakeuzeschakelaar op *Artikelenmix*.
- Kies met de  $\vee$  en  $\wedge$  - toetsen het gewenste artikel.

Er verschijnt een lijst met 19 artikelen in alfabetische volgorde.

- Bevestig het gekozen artikel met de *OK* - toets.

Het gekozen artikel wordt met  gemarkeerd en in het display verschijnt:



- Kies met de  $\vee$  en  $\wedge$  - toetsen de gewenste variant.
- Bevestig u keuze met de *OK* - toets.

## Keuze wijzigen / aanvullen

- Kies eventueel nog meer artikelen zoals hierboven beschreven.
- Door een reeds gekozen artikel te bevestigen kunt u dit weer uitschakelen en dan verdwijnt vinkje .

## Weergave gemaakte keuzes

- Bekijk indien gewenst welke artikelen u hebt ingesteld.

## Keuze wissen

- Wis indien gewenst alle artikelen.

## Terug $\leftarrow$

- Ga indien gewenst terug naar *Artikelenkeuze*.

## Keuze overnemen (Opslaan)

- Bevestig uw keuze met de *OK* - toets, wanneer u uw keuze gemaakt hebt en wilt gaan drogen.

De droger heeft het optimale programma samengesteld.

N.B.: Schakelt u de droger uit, dan wordt deze *Artikelenkeuze* gewist.

- Wijzig eventueel de *Droogtegraad* en schakel eventueel de *Kreukbeveiliging* en / of de *Zoemer* in.
- Druk nu op de *Start/Stop* - toets, die inmiddels is gaan knipperen.

De artikelenkeuze wordt na afloop van het programma gewist en moet de volgende keer opnieuw worden samengesteld.

# Voorprogrammering

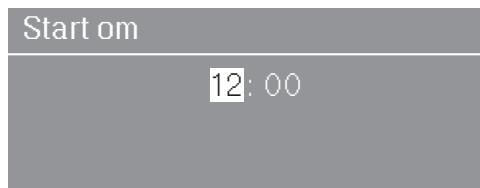
---

## Kiezen

Wanneer u een programma heeft gekozen, kunt u het tijdstip dat dit programma moet starten max. 24 uur van te voren instellen.

Voorwaarde daarvoor is dat de dagtijd goed is ingesteld.

- Druk na de programmakeuze op de *Voorprogrammering* - toets.



- Verhoog het urenal met de  $\wedge$  - toets en verlaag het urenal met de  $\vee$  - toets in stappen van 1 uur.
- Bevestig uw keuze met de *OK* - toets.

De cursor springt van de uren naar de minuten.

- Herhaal de procedure voor de minuten in stappen van 15 minuten.
- Bevestig uw keuze met de *OK* - toets.

## Wijzigen (indien nodig)

- Druk op de *Voorprogrammering* - toets.
- Kies *Tijd wijzigen* en wijzig de tijd.

## Wissen (indien nodig)

- Druk op de *Voorprogrammering* - toets.
- Kies "Tijd wissen" en bevestig uw keuze met de *OK* - toets.

## Voorgeprogrammeerde tijd starten

- Druk op de *Start/Stop* - toets.

Het display geeft aan wanneer het programma start.

Na ieder uur draait de trommel kort rond om de kreukvorming te voorkomen.

## Voorgeprogrammeerde start-tijd wijzigen tijdens de aftelfase

- Druk op de *Voorprogrammering* - toets.

U hebt de keuze om het programma direct te starten of de tijd te wijzigen.

- Tip daarvoor de  $\wedge$  of  $\vee$  - toets aan.
- Bevestig uw keuze met de *OK* - toets.



## Trommel bijvullen of wasgoed voortijdig verwijderen

- Vul de trommel bij of haal er wasgoed uit, indien nodig.
- Druk op de *Start/Stop* - toets, zodat de voorgeprogrammeerde tijd verder loopt.

## Afbreken


- Druk op de *Start/Stop* - toets.
- Bevestig *Programma afbreken* met *OK*.

# Programma-overzicht

Katoen  **		Maximaal 9,0 kg*
Wasgoed	Normaal vochtig katoenen wasgoed, zoals onder <i>Katoen Kastdroog</i> beschreven.	
Let op!	<ul style="list-style-type: none"> <li>– Er wordt uitsluitend <i>Kastdroog</i> gedroogd.</li> <li>– Bedenk dat het programma <i>Katoen</i>  vanuit energie-oogpunt voor het drogen van katoen het efficiëntst is.</li> </ul>	
Katoen		Maximaal 9,0 kg*
Extra droog, Kastdroog plus, Kastdroog, Licht droog		
Wasgoed	Wasgoed van dikker en dunner katoen zoals handdoeken, badhanddoeken en badmantels, beddengoed van flanel, dekens, werkkleding, stofjassen, schorten, jasjes, T-shirts, ondergoed en babykleertjes	
Let op!	<ul style="list-style-type: none"> <li>– Kies <i>Extra droog</i> voor wasgoed van dikker of zeer dik katoen.</li> <li>– Droog T-shirts, ondergoed en babykleertjes niet met <i>Extra droog</i> i.v.m. krimpgevaar.</li> </ul>	
Strijkdroog $\delta$ , Strijkdroog $\delta\delta$ , Mangeldroog		
Wasgoed	Wasgoed van katoenen of linnen weefsels zoals tafellakens, servetten, beddengoed en gesteven wasgoed dat nog verder moet worden behandeld.	
Let op!	Rol het wasgoed op zolang het nog niet door de mangel wordt gehaald. Zo blijft het langer vochtig.	

\* Gewicht van droog wasgoed

\*\* Instructie voor testbureaus:

- Testprogramma volgens verordening 392/2012/EU voor het energie-etiket gemeten naar EN 61121
- Wanneer u het programma *Katoen* of *Katoen*  instelt, voer het condenswater dan via de afvoerslang extern af.

# Programma-overzicht

<b>Kreukherstellend</b>		<b>Maximaal 4,0 kg</b>
<b>Kastdroog plus, Kastdroog, Lichtdroog, Strijkdroog <math>\Delta</math>, Strijkdroog <math>\Delta\Delta</math></b>		
Wasgoed	Kreukherstellend wasgoed van synthetisch materiaal, katoen of gemengde weefsels (truien, jurken, broeken, stofjassen, tafellakens of servetten)	
<b>Wol</b>		<b>Maximaal 2,0 kg</b>
Wasgoed	Wollen wasgoed en wasgoed waar o.a. wol in zit, bijv. truien, vesten en sokken	
Let op!	<ul style="list-style-type: none"><li>– Het wollen wasgoed wordt in korte tijd losgeschud en daardoor extra zacht. Het wasgoed wordt niet helemaal droog.</li><li>– Haal het wasgoed direct na afloop van het programma uit de trommel.</li></ul>	
<b>Jeans</b>		<b>Maximaal 3,0 kg</b>
<b>Kastdroog plus, Kastdroog, Lichtdroog, Strijkdroog <math>\Delta</math>, Strijkdroog <math>\Delta\Delta</math></b>		
Wasgoed	Al het wasgoed van jeansstof (broeken, jasjes, rokken of overhemden)	
<b>Overhemden</b>		<b>Maximaal 2,0 kg</b>
<b>Kastdroog plus, Kastdroog, Lichtdroog, Strijkdroog <math>\Delta</math>, Strijkdroog <math>\Delta\Delta</math></b>		
Wasgoed	Hemden en hemdblouses	

\* Gewicht van droog wasgoed



## Programma-overzicht

<b>Express</b>		<b>Maximaal 4,0 kg</b>
<b>Extra droog, Kastdroog plus, Kastdroog, Lichtdroog, Strijkdroog <math>\Delta</math>, Strijkdroog <math>\Delta\Delta</math>, Mangeldroog</b>		
Wasgoed	Sterk wasgoed dat anders met het programma "Katoen" wordt gedroogd	
Let op!	Het programma duurt korter.	
<b>Gladstrijken</b>		<b>Maximaal 1,0 kg</b>
<b>Kastdroog, Strijkdroog <math>\Delta</math></b>		
Wasgoed	<ul style="list-style-type: none"> <li>– Wasgoed van katoen of linnen</li> <li>– Kreukherstellend wasgoed van katoen, gemengde weefsels of synthetisch materiaal (broeken, windjacks en overhemden)</li> </ul>	
Let op!	<ul style="list-style-type: none"> <li>– Dit programma is ook geschikt voor wasgoed dat al droog is.</li> <li>– Kies <i>Strijkdroog <math>\Delta</math></i>, wanneer het wasgoed moet worden gestreken.</li> <li>– Dit programma vermindert de kreukels die er na het centrifugeren nog in zitten.</li> <li>– Haal het wasgoed direct na afloop van het programma uit de trommel.</li> </ul>	

\* Gewicht van droog wasgoed

## Programma-overzicht

Gladstomen		Maximaal 1,0 kg
<b>Kastdroog, Strijkdroog <math>\Delta</math></b>		
Wasgoed	<ul style="list-style-type: none"><li>– Wasgoed van katoen of linnen</li><li>– Kreukherstellend wasgoed van katoen, gemengde weefsels of synthetisch materiaal (broeken, windjacks en overhemden)</li></ul>	
Let op!	<ul style="list-style-type: none"><li>– Voor al het wasgoed dat<ul style="list-style-type: none"><li>– .... vochtig moet worden gemaakt, voordat het gestreken wordt.</li><li>– .... kreukels vertoont en kreukvrij moet worden gemaakt.</li></ul></li><li>– Kies <i>Strijkdroog <math>\Delta</math></i>, wanneer het wasgoed moet worden gestreken.</li><li>– Bij dit programma wordt water uit het condenswaterreservoir gehaald en vervolgens door een inspuiter die zich in de vulopening bevindt, in de trommel gespreid. Daarom moet het condenswaterreservoir minstens tot de <b>-min-</b> markering met water gevuld zijn.</li><li>– Doordat bij dit programma een condenswaterpomp wordt gebruikt, maakt dit programma meer lawaai.</li></ul>	
Automatic extra		Maximaal 5,0 kg
<b>Kastdroog plus, Kastdroog, Lichtdroog, Strijkdroog <math>\Delta</math>, Strijkdroog <math>\Delta\Delta</math></b>		
Wasgoed	Een gemengde belading van wasgoed dat anders in de programma's <i>Katoen</i> en <i>Kreukherstellend</i> wordt gedroogd	

\* Gewicht van droog wasgoed

# Programma-overzicht

<b>Fijne was</b>		<b>Maximaal 2,5 kg</b>
<b>Kastdroog plus, Kastdroog, Lichtdroog, Strijkdroog <math>\Delta</math>, Strijkdroog <math>\Delta\Delta</math></b>		
Wasgoed	Teer wasgoed (☑) van synthetische weefsels, gemengde weefsels, kunstzijde of kreukherstellend katoen (lingerie, overhemden, blouses en textiel met applicaties)	
Let op!	Reduceer de belading wanneer u extra kreukarm wilt drogen.	
<b>Zijde</b>		<b>Maximaal 1,0 kg</b>
Wasgoed	Zijden wasgoed dat in de automaat mag worden gedroogd (blouses, hemden)	
Let op!	<ul style="list-style-type: none"> <li>– Dit programma vermindert de kreukels, maar het wasgoed wordt niet helemaal droog.</li> <li>– Haal het wasgoed direct na afloop van het programma uit de trommel.</li> </ul>	
<b>Sportkleding</b>		<b>Maximaal 3,0 kg</b>
<b>Kastdroog plus, Kastdroog, Lichtdroog, Strijkdroog <math>\Delta</math>, Strijkdroog <math>\Delta\Delta</math></b>		
Wasgoed	Sportkleding van materiaal dat in de droger mag worden gedroogd	
<b>Hoofdkussens</b>		<b>1-2 hoofdkussen(s) max. 80x40 cm 1 hoofdkussen max. 80x80 cm</b>
<b>Kastdroog</b>		
Wasgoed	Hoofdkussens met een vulling van dons, veren of synthetische stof die geschikt zijn om in de automaat te worden gedroogd	
Let op!	Vooral hoofdkussens kunnen na het drogen nog vochtig aanvoelen. Droog ze zo vaak met dit programma totdat ze droog aanvoelen.	

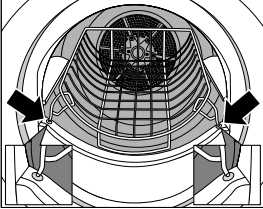
\* Gewicht van droog wasgoed

# Programma-overzicht

<b>Outdoor</b>		<b>Maximaal 2,5 kg</b>
<b>Kastdroog, Strijkdroog <math>\Delta</math></b>		
Wasgoed	Outdoor kleding van materiaal dat machinaal mag worden gedroogd	
<b>Impregneren</b>		<b>Maximaal 2,5 kg</b>
<b>Kastdroog</b>		
Wasgoed	Geïmpregneerd wasgoed (microweefsels, ski- en outdoor kleding, popeline en tafelkleden)	
Let op!	<ul style="list-style-type: none"><li>– Dit programma heeft een extra fixeerfase.</li><li>– Geïmpregneerd wasgoed mag uitsluitend behandeld zijn met impregneermiddelen die de aanduiding hebben: "Geschikt voor membraanwasgoed". Deze middelen zijn gebaseerd op fluorchemische verbindingen.</li><li>– Wasgoed dat met paraffinehoudende middelen is geïmpregneerd, mag niet worden gedroogd in verband met brandgevaar!</li></ul>	
<b>Warme lucht</b>		<b>Maximaal 8,0 kg</b>
Wasgoed	<ul style="list-style-type: none"><li>– Wasgoed van dikkere stof zoals jacks, kussens en slaapzakken dat niet gelijkmatig wordt gedroogd en daarom moet worden na-gedroogd.</li><li>– Een stuk wasgoed of enkele stuks wasgoed zoals een badhanddoek, zwembroek, badpak en schoonmaakdoekjes</li></ul>	
Let op!	Kies in het begin niet de langste tijd. Probeer eerst uit welke tijd nodig is.	
<b>Koude lucht</b>		<b>Maximaal 8,0 kg</b>
Wasgoed	Wasgoed dat alleen moet worden doorgelucht	

\* Gewicht van droog wasgoed

# Programma-overzicht

<b>Droogrekprogramma</b>		<b>Maximale belading droogrek: 3,5 kg</b>
Let op!	<ul style="list-style-type: none"><li>– Kies dit programma alléén als u over een Miele-droogrek beschikt. Het droogrek kunt u nabestellen.</li><li>– Gebruik dit programma voor het drogen of luchten van producten die machinaal mogen worden gedroogd en die niet mechanisch mogen worden belast.</li><li>– Neem ook de instructies in de gebruiksaanwijzing voor het droogrek in acht.</li></ul>	
		
Wasgoed / Producten	Zie de gebruiksaanwijzing van het droogrek.	
<b>Katoen Hygiëne</b>		<b>Maximaal 4,0 kg</b>
<b>Kastdroog</b>		
Wasgoed	Wasgoed van katoenen of linnen weefsels dat direct met de huid in contact komt, bijv. handdoeken van badstof, beddengoed, ondergoed en babykleertjes	
Let op!	In dit programma wordt er gedroogd met een temperatuur die een vrije lange tijd constant wordt gehouden. Hierdoor worden micro-organismen zoals kiemen of huismijt gedood en de allergenen in het wasgoed verminderd. Deze programma's mogen niet worden onderbroken. Gebeurt dat wel, dan worden de micro-organismen niet gedood.	

\* Gewicht van droog wasgoed

# Programmaverloop wijzigen

Het is niet mogelijk om een ander programma te kiezen wanneer een programma nog loopt. Voorkomen moet worden dat er per ongeluk een ander programma wordt gekozen, waardoor het programmaverloop wordt verstoord.

Gebeurt dat toch, verschijnt in het display: *Het is niet mogelijk om een ander programma te kiezen.*, totdat het oorspronkelijke programma weer wordt ingesteld.

Om een ander programma te kiezen, moet u het lopende programma eerst afbreken.

## Een nog lopend programma ...

### ... afbreken en een ander programma kiezen

- Druk op de *Start/Stop* - toets.
- Kies *Programma afbreken* en bevestig uw keuze met de *OK* - toets.
  - In het display brandt *Afkoelen*, als er tenminste een bepaalde droogtijd en droogtemperatuur zijn bereikt.
  - Wacht, totdat *Einde* gaat branden of druk nog eens op de *Start/Stop* - toets, totdat *Einde* gaat branden.
- Schakel de automaat met de ① - toets uit.
- Schakel de automaat met de ① - toets in.
- Kies en start meteen een ander programma.


### ... opslaan onder favorieten

- Druk op de *Start/Stop* - toets.
- Kies en bevestig *Programma opslaan*.

Sla dit programma onder *Favorieten* op. Zie hoofdstuk: "Favorieten", paragraaf: "2. Naam invoeren".

## Trommel bijvullen of wasgoed voortijdig verwijderen

- Druk op de *Start/Stop* - toets.
- Kies *Programma afbreken*.
- Bevestig uw keuze met de *OK* - toets.
  - In het display brandt *Afkoelen*, als er tenminste een bepaalde droogtijd en droogtemperatuur zijn bereikt.
  - Wacht, totdat *Einde* gaat branden of druk nog eens op de *Start/Stop* - toets, totdat *Einde* gaat branden.

 U loopt het risico zich te verbranden.

Raak de achterkant van de trommel niet aan. De temperatuur is daar hoog.

- Leg wasgoed in de trommel of haal er wasgoed uit.
- Sluit de deur.

Programma voortzetten:

Wijzig indien nodig eerst de droogtegraad.

- Druk op de *Start/Stop* - toets.

## Programmaduur

De programmaduur die in het display wordt aangegeven kan door de programmawijziging verspringen.

## Condenswaterreservoir legen

Het condenswater dat tijdens het droogprogramma vrijkomt wordt in een reservoir opgevangen.

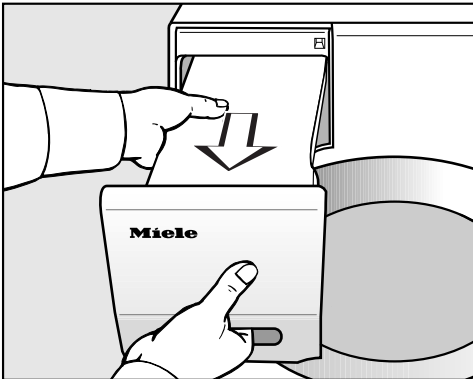
Giet het reservoir na het drogen leeg!

Is de maximale inhoud van het condenswaterreservoir bereikt, dan verschijnt in het display: *Giet het reservoir leeg.*

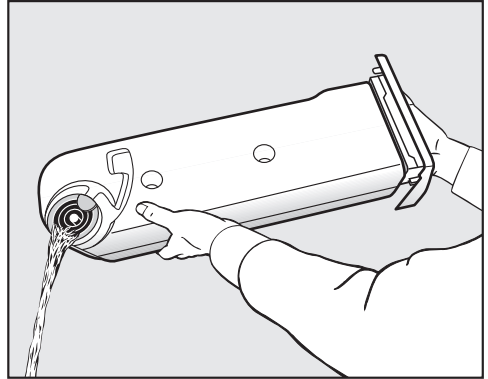
Wilt u deze melding in het display wissen, doe dan de deur open en weer dicht.

⚠ Doe, voordat u het reservoir uit het apparaat haalt, de deur helemaal dicht om te voorkomen dat de deur en het handvat in het paneel worden beschadigd.

Doe de deur altijd helemaal dicht.



- Trek het condenswaterreservoir uit het apparaat.
- Houd het reservoir zowel aan de greep in het paneel als op het eind vast en houd het horizontaal.



- Giet het reservoir leeg.
- Schuif het terug in de droger.

⚠ Condenswater mag niet worden gedronken want dat kan schadelijk zijn voor de gezondheid.

Het condenswater kunt u gebruiken voor het programma *Gladstomen*. Hiervoor moet het condenswaterreservoir gevuld zijn. Zie volgende paragraaf.

# Reiniging en onderhoud

## Hergebruik condenswater voor het programma "Gladstomen"

⚠ In het programma *Gladstomen* wordt het condenswater dat bij de laatste droogbeurt is vrijgekomen, uit het condenswaterreservoir in de trommel gespoten. Daarom is het noodzakelijk dat het reservoir minstens tot de **-min-** markering met water is gevuld.



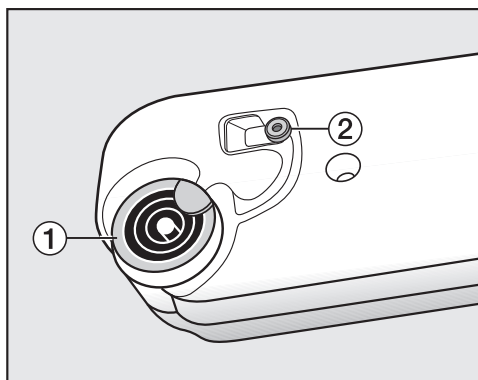
De **-min-** markering vindt u links voor- aan.

- Gebruik het condenswater dat bij het drogen is vrijgekomen.

### Wanneer het condenswaterreservoir leeg is,

- koop dan speciaal strijkwater en giet dat in het reservoir.

Gebruikt u dit vaker, dan kan de inspuit- ter in de vulopening die het water voor het gladstomen in de trommel spuit, verkalken.



1 Tuit 2 Rubberen dichting

- Giet het water door de ringen van tuit 1.

⚠ Vul het reservoir alleen met schoon water. Er mogen geen geur- stoffen, wasmiddelen en andere sub- stanties in het water zitten.

### Controleer de rubberen dichting van tijd tot tijd.

Wordt er vaker leidingwater bijge- vuld, dan kunnen zich witte kalk- vlekken op de rubberen dichting 2 vormen.

- Veeg kalkresten op de rubberen dichting 2 voorzichtig weg met een vocht- ige doek.
- Schuif het condenswaterreservoir daarna voorzichtig in het apparaat.



## Pluizenfilters

Deze droger beschikt over 2 pluizenfilters. Deze bevinden zich in de vulopening boven elkaar.

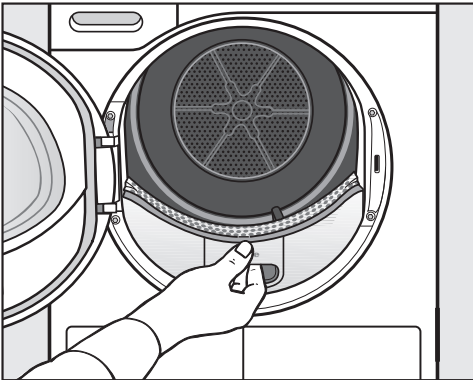
## Pluizen verwijderen

Verwijder de pluizen na iedere droogbeurt.

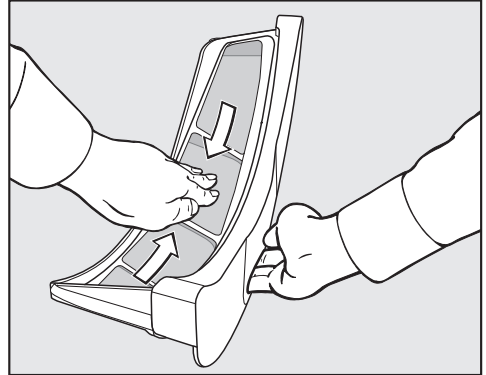
**Tip:** U kunt de pluizen met de stofzuiger verwijderen.

- Open de deur.

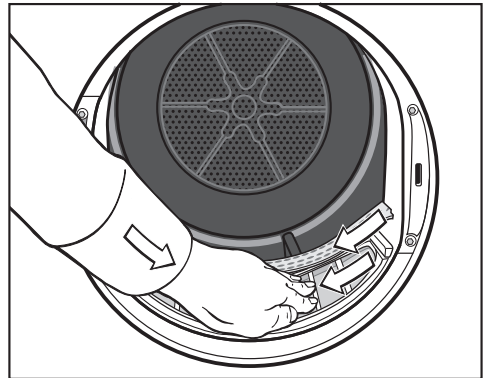
⚠ Verwijder eerst de geurflacon als u deze heeft gebruikt. Zie hoofdstuk: "Geurflacon".



- Trek het bovenste pluizenfilter naar voren en haal het uit het apparaat.



- Verwijder de pluïesjes (zie pijl) . . .



- . . . van de zeefvlakken van de pluizenfilters
- . . . en van de geperforeerde wasgoedband.
- Schuif het bovenste pluizenfilter in het apparaat totdat het vastklikt.
- Sluit de deur.

Zijn de filters door de pluizen sterk verstopt, zie de volgende paragraaf.

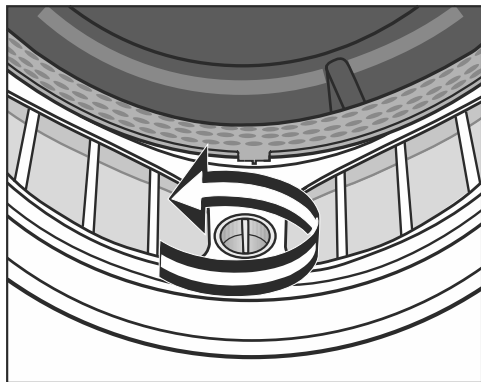
# Reiniging en onderhoud

## Pluizenfilters en luchtgeleidingsdeelte reinigen bij sterke pluusvorming

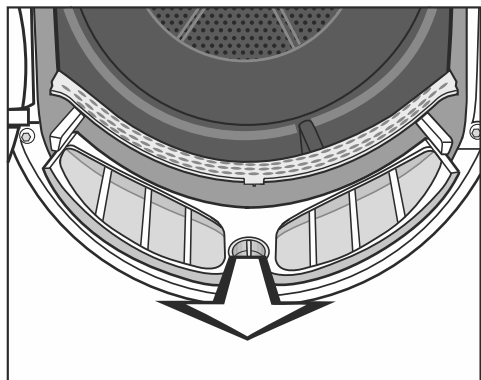
Deze onderdelen moeten grondig worden gereinigd, wanneer zich veel pluizen hebben gevormd.

⚠ Verwijder eerst de geurflacon als u deze heeft gebruikt.

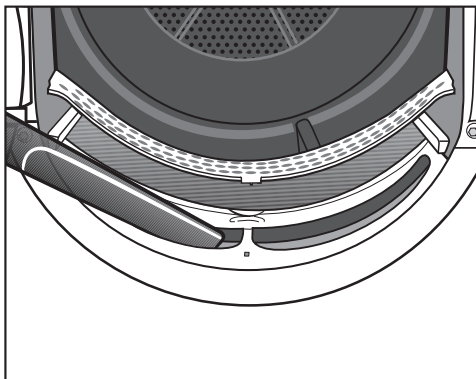
- Trek het bovenste pluizenfilter naar voren en haal het uit het apparaat.



- Draai de gele knop aan het onderste pluizenfilter in de richting van de pijl totdat u een klik hoort.



- Pak het onderste pluizenfilter aan de gele knop vast, trek het naar voren en haal het uit het apparaat.



- Verwijder de pluizen met de stofzuiger uit de openingen van het luchtgeleidingsgedeelte en gebruik daarvoor de lange zuigmond.

## Pluizenfilters met water reinigen

- Spoel de zeefvlakken met stromend warm water schoon.
- Schud het water daarna van de pluizenfilters en droog ze daarna voorzichtig af.

⚠ Natte pluizenfilters kunnen leiden tot storingen in de werking van de droger.

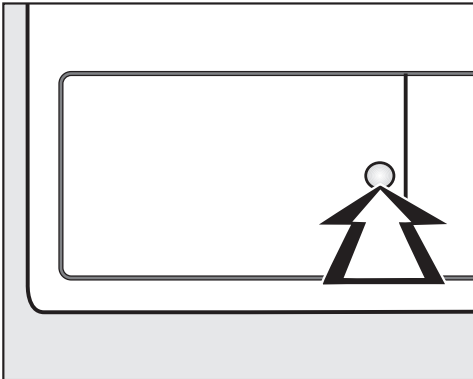
- Schuif het onderste pluizenfilter helemaal in het apparaat en vergrendel het filter met de gele knop.
- Schuif het bovenste pluizenfilter helemaal in het apparaat.
- Sluit de deur.

## Sokkelfilter

Reinig het sokkelfilter alleen dan, wanneer de melding *Verwijder de pluizen* in het display verschijnt.

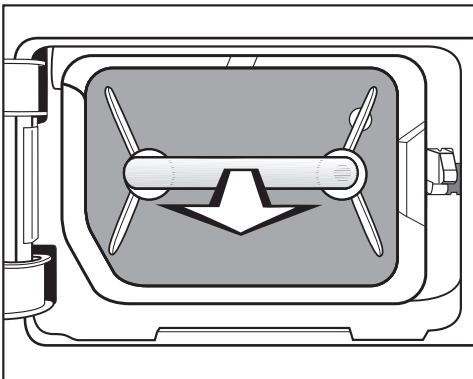
U kunt de melding *Verwijder de pluizen* wissen door deze met de OK - toets te bevestigen of door de droger uit en weer in te schakelen.

## Verwijderen



- Druk op het ronde, dieper gelegen vlakje op het klepje van de condenskast.

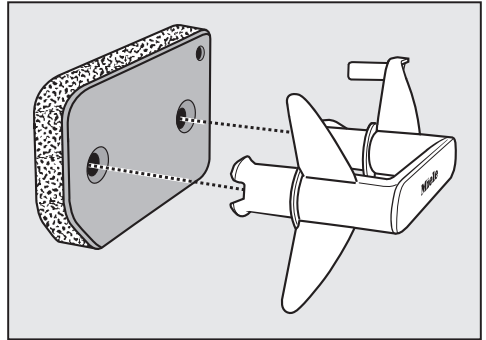
Het klepje springt open.



- Trek het sokkelfilter er aan de greep uit.

In de droger schiet de rechter geleidestift naar buiten. Deze zorgt ervoor dat het klepje van de condenskast alleen dan dichtgaat, wanneer het sokkelfilter goed in de kast is geplaatst.

## Reinigen



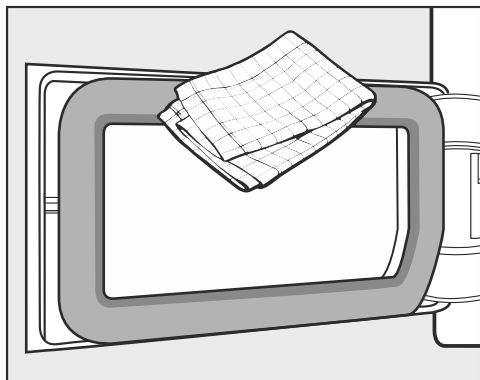
- Trek de greep uit het sokkelfilter.
- Als er veel pluizen op het sokkelfilter zitten, kunt u die eerst afvegen of met de stofzuiger opzuigen.
- Spoel het sokkelfilter met stromend water grondig schoon.
- Druk het vocht uit het sokkelfilter.

⚠ Het sokkelfilter moet droog zijn voordat het wordt teruggeplaatst. Is dat niet het geval, dan kan er een storing optreden.

- Verwijder met een vochtige doek de pluizen van de greep.

# Reiniging en onderhoud

## Klepje voor het sokkelfilter



- Verwijder vrijgekomen pluizen met een vochtige doek. Zorg er daarbij voor dat het dichtingsrubber niet beschadigd raakt.
- Controleer of er pluizen op de koelribben zitten. Zie onder.

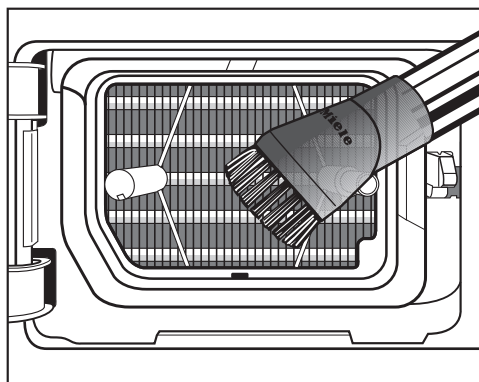
## Condensor controleren

⚠ Raak de koelribben niet met de handen aan, want u kunt zich eraan snijden.

- Controleer of er pluizen op de koelribben zitten.

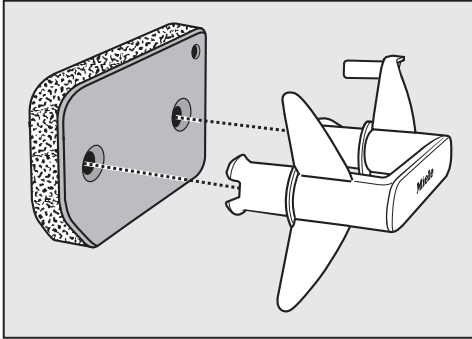
Wanneer er pluizen op de koelribben zitten,

⚠ dan moeten de pluizen met een stofzuiger en wel met het speciale stofzuigerborsteltje worden gereinigd.



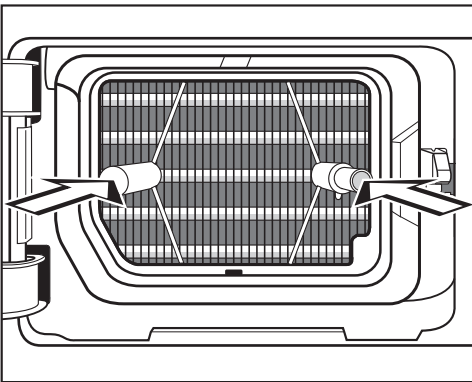
- Beweeg het borsteltje voorzichtig over de koelribben vóór de condensor om beschadigingen te voorkomen.

## Terugplaatsen



- Plaats de greep weer in het sokkelfilter.

Het filter moet precies vóór de condensor zitten.



- Plaats de greep daarom met het filter op de beide pennen
- en zorg er daarbij voor dat de letters: "Miele" op de greep niet ondersteboven zitten.
- Schuif het sokkelfilter er helemaal in.

Wanneer het sokkelfilter naar binnen wordt geschoven, schuift de rechter geleidestift mee.

- Sluit het klepje.

⚠ De droger mag alleen dan worden gebruikt, als het sokkelfilter goed is geplaatst en het klepje voor de condenskast goed dicht is. Alleen dan is het condenssysteem waterdicht en kan de droger goed functioneren.

# Reiniging en onderhoud

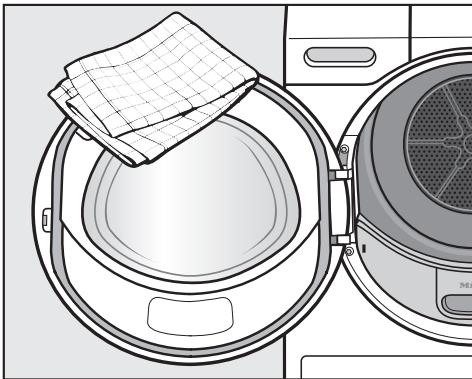
---

## Droger

⚠ Haal de elektrische spanning van de automaat.


⚠ Gebruik geen oplosmiddelhoudende reinigingsmiddelen, schuurmiddelen, glas- of allesreinigers. Deze kunnen namelijk kunststof oppervlakken en andere onderdelen beschadigen.

- Reinig de droger met een zachte, iets vochtige doek en een mild reinigingsmiddel.



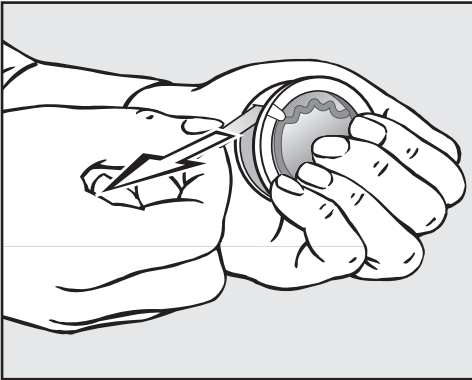
- Reinig de dichting op de pluizenfilterhouder met een vochtige doek.
- Wrijf alles met een zachte doek droog.
- Reinig de trommel en andere delen van roestvrij staal als u dat nodig vindt met een reinigingsmiddel voor roestvrij staal.

Met een geurflacon gaat uw wasgoed tijdens het droogprogramma lekker ruiken. Deze geurflacons zijn na te bestellen.

 Lees eerst het hoofdstuk: "Veiligheidsinstructies en waarschuwingen", paragraaf: "Gebruik van geurflacon (na te bestellen accessoire)".

## Geurflacon plaatsen

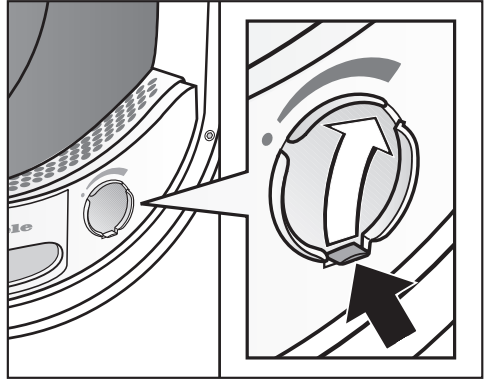
Houd de geurflacon alleen zo vast als op de afbeelding te zien is. Houd de flacon niet schuin om te voorkomen dat er geurstof uit de flacon loopt.



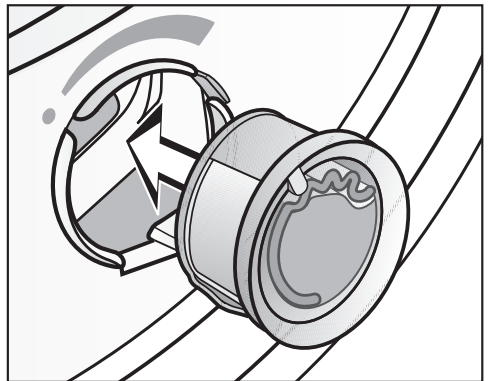
- Houd de geurflacon goed vast.
- Trek de beschermstrip er af.
- Open de deur van de droger.

De geurflacon wordt in het bovenste pluizenfilter geplaatst en wel in de opening rechts naast de greep.

Gebruikt u geen geurflacon, dan moet het schuifje altijd gesloten blijven. Is het nog open, doe het dan aan het opstaande haakje dicht.

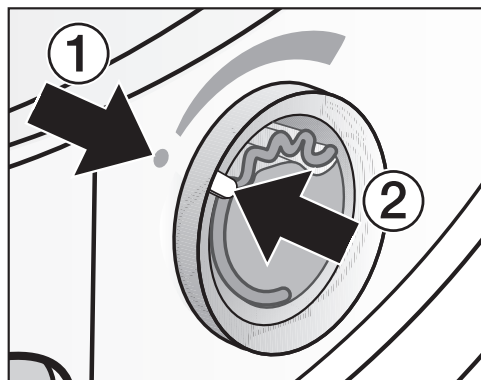


- Doe het schuifje open met behulp van het opstaande haakje, waarna het haakje zich rechtsboven bevindt.

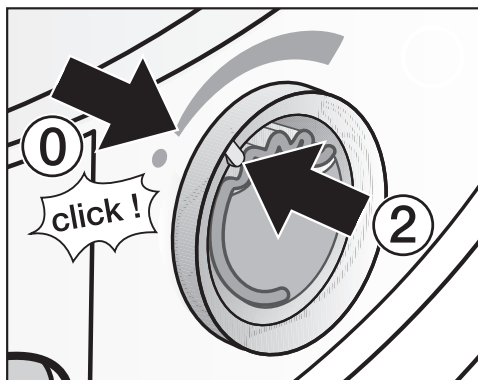


- Steek de geurflacon in de opening totdat u weerstand voelt.

# Geurflacon

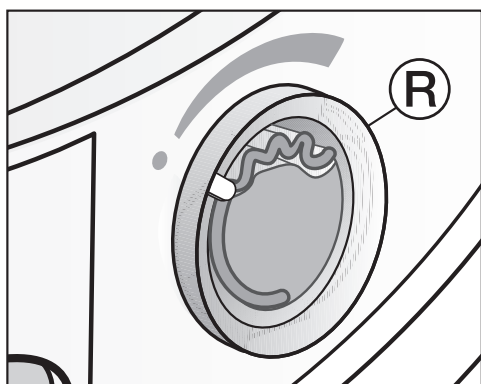


De punten ① en ② moeten tegenover elkaar liggen.



– U voelt enige weerstand en u hoort een zachte klik.

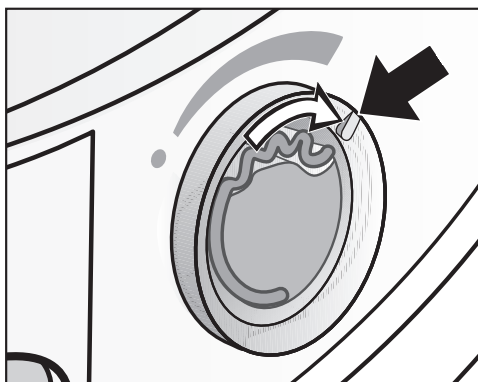
Punt ② moet zich in stand ① bevinden. Dat is de stand waarin u de weerstand voelt.



■ Draai de buitenste ring ① een beetje naar rechts.

## Voor het drogen

U kunt nu de geurintensiteit regelen.



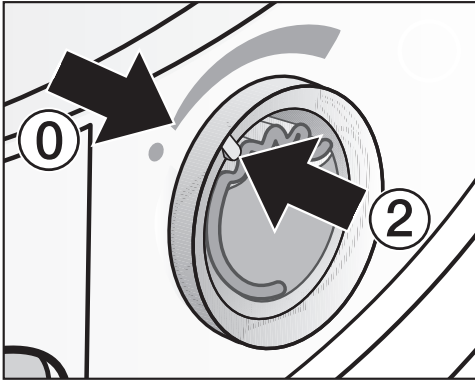
■ Draai de buitenste ring naar rechts. Hoe verder de geurflacon wordt geopend, des te sterker is de geur.



De flacon kan zijn geur alleen verspreiden als het wasgoed vochtig is, de droogtijd lang genoeg is en er genoeg warmte wordt opgewekt. Dan is de geur ook te ruiken in de ruimte waar de droger is geplaatst. De geurflacon heeft in het programma *Koude lucht* geen effect.

## Na het drogen

Voorkomen moet worden dat een deel van de geurstof onnodig vrijkomt.

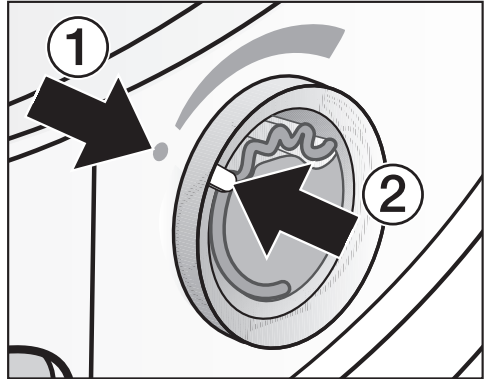


- Draai de buitenste ring naar links totdat punt ② zich in stand ① bevindt.
- U moet enige weerstand voelen.

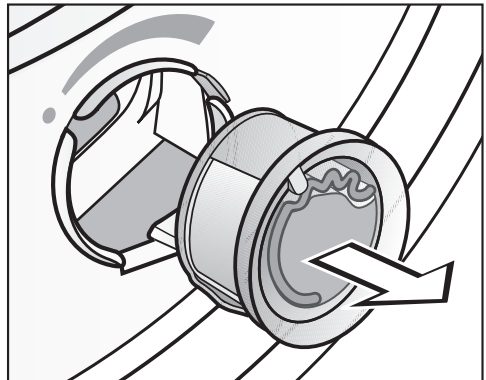
Wilt u de geurflacon niet bij ieder droogprogramma gebruiken, haal hem dan uit het apparaat en berg hem in de originele verpakking op. Zie verderop in dit hoofdstuk.

## Geurflacon vervangen

Is de geurintensiteit niet meer voldoende,



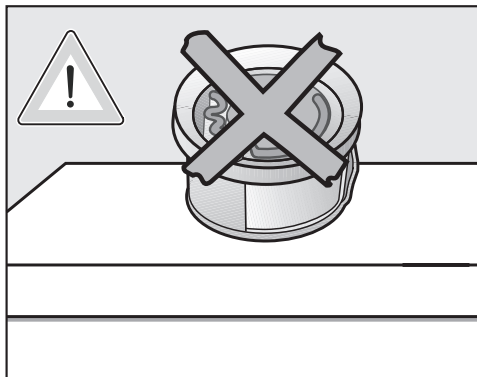
- draai de buitenste ring dan naar links totdat de punten ① en ② tegenover elkaar liggen.



- Vervang de geurflacon.

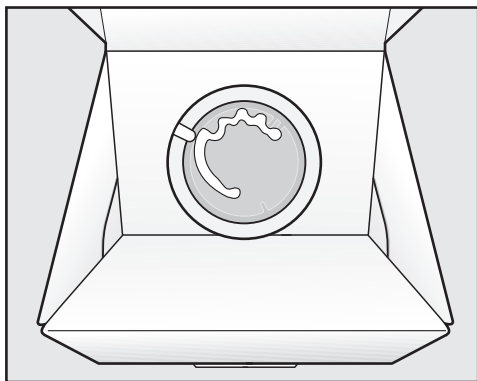
De geurflacon kan worden besteld bij de Miele-vakhandelaar, bij de afdeling "Klantcontacten" van Miele en via internet.

# Geurflacon



⚠ Leg de geurflacon nooit plat neer om te voorkomen dat er geurstof uitloopt.

**Berg de geurflacon alleen in de originele winkelverpakking op.**



- Wordt de geurflacon even uit het apparaat gehaald, bijv. wanneer u het pluizenfilter wilt reinigen, zet hem dan in de originele verpakking rechtop neer, zodat er geen geurstof uitloopt.
- Bewaar de flacon koel en droog.
- Stel de flacon niet aan zonlicht bloot.
- Gebruikt u de flacon voor het eerst, trek de beschermstrip er dan pas af kort vóór gebruik.

## Filters reinigen

Wanneer de pluizenfilters en het sokkelfilter niet op tijd worden gereinigd, neemt de geurintensiteit af.

⚠ Verwijder de geurflacon vóór het reinigen van de pluizenfilters.

⚠ Berg de geurflacon alleen in de originele verpakking op om te voorkomen dat er geurstof uitloopt. Zie afbeelding.

- Voor het reinigen van pluizenfilters en sokkelfilter zie hoofdstuk: "Reiniging en onderhoud".





De meeste storingen en problemen, die bij het dagelijkse gebruik kunnen optreden, kunt u zelf verhelpen. U bespaart daarmee niet alleen tijd, maar ook kosten, omdat u Miele niet hoeft in te schakelen.

De volgende tabellen helpen u de oorzaken van een probleem te achterhalen en te verhelpen.

### Meldingen in het display

Probleem	Oorzaak en oplossing
<p><b>Nadat de droger is ingeschakeld, brandt</b> Code 000</p>	<p>De code is geactiveerd.</p> <ul style="list-style-type: none"> <li>■ Zie hoofdstuk: "Instellingenmenu", paragraaf: "Code".</li> </ul>
<p> Corrigeer de belading. De trommel is leeg of het wasgoed is te droog.</p> <p><b>gaat branden nadat een programma is afgebroken.</b></p>	<p>Dat is geen storing.</p> <p>Bij sommige programma's wordt het programma afgebroken, wanneer er te weinig of geen wasgoed in de trommel zit of wanneer het wasgoed al droog is.</p> <ul style="list-style-type: none"> <li>■ Doe de deur open en weer dicht om door te gaan.</li> <li>■ Droog kleine hoeveelheden wasgoed met het programma <i>Warme lucht</i>.</li> </ul>
<p> Technische storing F</p> <p>Start het apparaat weer niet, neem dan contact op met Miele.</p> <p><b>gaat branden nadat een programma is afgebroken.</b></p>	<p>De oorzaak is niet direct vast te stellen.</p> <ul style="list-style-type: none"> <li>■ Schakel de droger uit en weer in.</li> <li>■ Start het programma opnieuw.</li> </ul> <p>Wordt het programma met dezelfde controle melding weer afgebroken, is er sprake van een technische storing. Schakel de afdeling "Klantcontacten" van Miele Nederland in.</p>
<p> Informatie</p> <p>Verwijder de pluizen.</p> <p><b>gaat branden na afloop van een programma.</b></p>	<p>De droger is door pluizen verontreinigd.</p> <ul style="list-style-type: none"> <li>■ Reinig de pluizenfilters.</li> <li>■ Reinig het sokkelfilter.</li> </ul> <p>Zie hoofdstuk: "Reiniging en onderhoud".</p> <p>Om de melding uit te schakelen moet u</p> <ul style="list-style-type: none"> <li>■ met de OK - toets bevestigen.</li> </ul>

## Nuttige tips

Probleem	Oorzaak en oplossing
<p> Verwijder de pluizen. Reinig het pluizenfilter. Controleer de luchtgeleiding. <b>gaat branden nadat een programma is afgebroken.</b></p>	<p>De droger is door pluizen sterk verontreinigd.</p> <ul style="list-style-type: none"><li>■ Reinig de pluizenfilters.</li><li>■ Reinig het sokkelfilter.</li></ul> <p>Reinig de gedeelten waar lucht doorheen stroomt, te weten:</p> <ul style="list-style-type: none"><li>■ het luchtgeleidingsgedeelte onder het sokkelfilter en</li><li>■ de condensor.</li></ul> <p>Om de melding uit te schakelen moet u</p> <ul style="list-style-type: none"><li>■ de droger uit- en weer inschakelen.</li></ul>
<p> Giet het reservoir leeg. Giet het reservoir leeg of controleer de waterafvoer. <b>gaat branden nadat een programma is afgebroken.</b></p>	<p>Het condenswaterreservoir is vol of er zitten knikken in de afvoerslang.</p> <ul style="list-style-type: none"><li>■ Giet het condenswaterreservoir leeg.</li><li>■ Controleer de afvoerslang.</li></ul> <p>Om de melding uit te schakelen moet u</p> <ul style="list-style-type: none"><li>■ de deur openen en weer sluiten, als de droger nog is ingeschakeld, of de droger uit- en weer inschakelen.</li></ul>
<p> Informatie Vul het condenswaterreservoir.</p>	<p>Deze melding herinnert u eraan, dat voor het programma <i>Gladstomen</i> water wordt gebruikt dat in het reservoir zit.</p> <p>Zorg ervoor dat het condenswaterreservoir minstens tot de <b>-min-</b> making met water is gevuld.</p> <ul style="list-style-type: none"><li>■ Bevestig met de OK - toets.</li></ul>
<p> Informatie Open en sluit de deur.</p>	<p>Nadat u het programma <i>Gladstomen</i> hebt gekozen, krijgt u het verzoek om de trommel te vullen.</p> <ul style="list-style-type: none"><li>■ Leg wasgoed in de trommel.</li></ul>
<p>Comfortkoelen</p>	<p>Het programma is afgelopen, maar het wasgoed wordt nog afgekoeld.</p> <ul style="list-style-type: none"><li>■ Haal het wasgoed uit het apparaat, vouw het uit of laat het in het apparaat verder afkoelen.</li></ul>

## Een tegenvallend droogresultaat

Probleem	Oorzaak en oplossing
<p><b>Het wasgoed is niet goed droog.</b></p>	<p>Het wasgoed bestaat uit verschillende soorten textiel.</p> <ul style="list-style-type: none"> <li>■ Droog het wasgoed na met <i>Warme lucht</i>.</li> <li>■ Kies de volgende keer een programma dat beter geschikt is.</li> </ul> <p>Tip: Bij een paar programma's kunt u het restvocht nog aanpassen. Zie hoofdstuk: "Instellingenmenu".</p>
<p><b>Wasgoed of een hoofdkussen met veren vul-ling ruikt onaangenaam nadat het is gedroogd.</b></p>	<p>Wasgoed: er is voor dit wasgoed te weinig wasmiddel gebruikt.</p> <p>Hoofdkussens met veren: veren beginnen bij warmte onaangenaam te ruiken.</p> <ul style="list-style-type: none"> <li>■ Gebruik voor wasgoed genoeg wasmiddel bij het wassen.</li> <li>■ Laat hoofdkussens met veren buiten de droger drogen.</li> <li>■ Koop een geurflacon en gebruik deze bij het drogen.</li> </ul>
<p><b>Wasgoed van synthetisch materiaal kan statisch zijn nadat het is gedroogd.</b></p>	<p>Dit is bij synthetisch materiaal normaal.</p> <ul style="list-style-type: none"> <li>■ Door bij het wassen een wasverzachter te gebruiken kunt u de statische lading van het wasgoed verminderen.</li> </ul>
<p><b>Er is sprake van pluisvorming.</b></p>	<p>Pluizen ontstaan voornamelijk door wrijving tijdens het dragen. Tijdens een droogprogramma raken deze pluusjes los. De wrijving in de droger daarentegen is gering en heeft geen invloed op de kwaliteit van het textiel. Dit is uit onderzoek gebleken.</p> <p>Pluizen worden door de pluizenfilters en het sokkelfilter opgevangen en kunnen eenvoudig worden verwijderd.</p> <ul style="list-style-type: none"> <li>■ Zie hoofdstuk: "Reiniging en onderhoud".</li> </ul>

## Nuttige tips

### Andere problemen

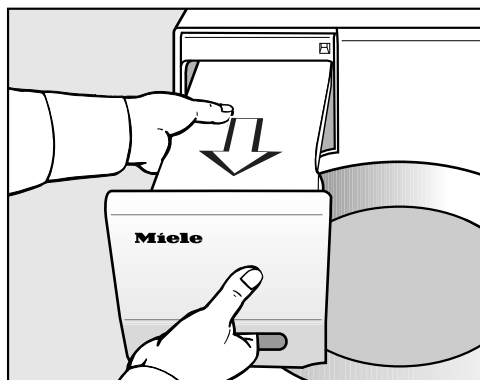
Probleem	Oorzaak en oplossing
<b>Het droogprogramma duurt erg lang of wordt zelfs afgebroken*</b>	Het is te warm in het vertrek. ■ Zorg voor voldoende ventilatie.
	Resten wasmiddel, haren en kleine pluizjes kunnen verstoppingen veroorzaken. ■ Reinig de pluizenfilters en het sokkelfilter. ■ Verwijder zichtbare pluizen achter het klepje in de condenskast (zie hoofdstuk: "Reiniging en onderhoud", "Sokkelfilter").
	De luchttoevoer via het rooster rechts onder is geblokkeerd. ■ Verwijder de wasmand of andere voorwerpen die de luchttoevoer blokkeren.
	De pluizenfilters en het sokkelfilter zijn, nadat ze zijn gereinigd, nat teruggeplaatst. ■ De pluizenfilters en het sokkelfilter moeten droog zijn.
	Het wasgoed is te nat. ■ Centrifugeer het wasgoed in de wasautomaat met een hoger centrifugetoerental.
	De trommel is te vol. ■ Neem bij ieder droogprogramma de maximale beladingscapaciteit in acht.
	Het wasgoed heeft metalen ritssluitingen, waardoor de vochtigheidsgraad van het wasgoed niet exact kon worden berekend. ■ Doe de ritssluitingen de volgende keer open. ■ Doet het probleem zich opnieuw voor, droog het wasgoed dan met het programma <i>Warme lucht</i> .
	<b>* Voor een nieuwe programmastart:</b> ■ Schakel de droger uit en weer in.
<b>Er zijn zoemende of brommende geluiden te horen.</b>	Dat is geen storing. U heeft het programma <i>Gladstomen</i> gekozen. ■ Dat zijn normale geluiden die door de werking van de compressor of de condenswaterpomp worden veroorzaakt. Daar is verder niets aan te doen.

Probleem	Oorzaak en oplossing
<p><b>Het lukt niet om een programma te starten</b></p>	<p>De oorzaak is niet direct vast te stellen.</p> <ul style="list-style-type: none"> <li>■ Steek de stekker in het stopcontact.</li> <li>■ Schakel de droger in.</li> <li>■ Sluit de deur van de droger.</li> <li>■ Controleer of de zekering van de huisinstallatie doorgeslagen is.</li> </ul>
	<p>Gaat het om een stroomstoring? Het programma gaat automatisch verder, zodra de storing is verholpen.</p>
<p><b>Het display is donker en de <i>Start/Stop</i> - toets begint langzaam te knipperen.</b></p>	<p>De standby is ingeschakeld. Dat is geen storing, maar een normale functie waarmee energie kan worden bespaard.</p> <p>In de kreukbeveiligingsfase draait de trommel van tijd tot tijd.</p> <ul style="list-style-type: none"> <li>■ Zie ook het hoofdstuk: "Instellingenmenu", paragraaf: "Paneel in standby".</li> </ul>
<p><b>De droger is na afloop van een programma uitgeschakeld.</b></p>	<p>Deze droger wordt automatisch uitgeschakeld. Dat is geen storing, maar een normale functie waarmee energie kan worden bespaard.</p> <ul style="list-style-type: none"> <li>■ Zie ook het hoofdstuk: "Instellingenmenu", paragraaf: "Automatische uitschakeling apparaat".</li> </ul>
<p><b>De trommelverlichting brandt niet.</b></p>	<p>De trommelverlichting gaat om energie te besparen automatisch uit, ...</p> <p>... wanneer de deur is gesloten</p> <p>... en wanneer de deur enkele minuten openstaat.</p> <p>De trommelverlichting gaat branden, wanneer de deur opengaat en de droger is ingeschakeld.</p>
<p><b>De sproeistraal voor het gladstomen is niet sterk genoeg</b></p>	<p>Het zeefje in het condenswaterreservoir is verstopt.</p> <ul style="list-style-type: none"> <li>■ Reinig het zeefje in het condenswaterreservoir (na te bestellen accessoire). Zie einde van dit hoofdstuk.</li> </ul>
	<p>De inspuiters in de vulopening is sterk verkalkt.</p> <ul style="list-style-type: none"> <li>■ Vervang de inspuiters (na te bestellen accessoire). Zie einde van dit hoofdstuk.</li> <li>■ Gebruik alleen condenswater en geen leidingwater.</li> </ul>

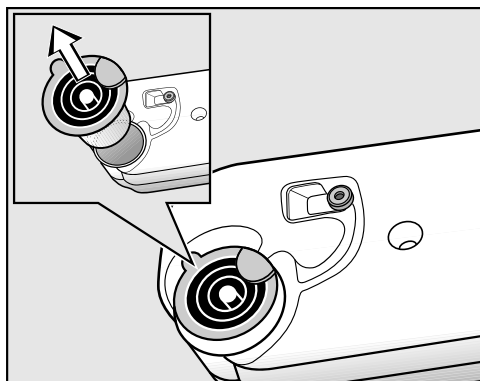
## Nuttige tips

### Zeefje in het condenswaterreservoir

Soms kunnen zich bij het programma *Gladstomen* problemen voordoen. Mogelijk is het zeefje verstopt dat via een slangetje met de rubberen dichting van het condenswaterreservoir is verbonden.

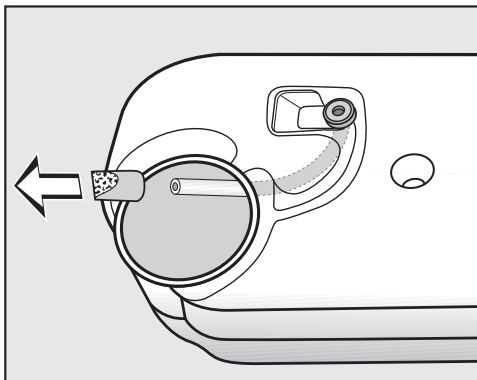


- Trek het condenswaterreservoir uit het apparaat.



- Trek de tuit van het reservoir er aan het lipje aan de zijkant uit.

Trek bij de volgende instructies niet te hard aan het slangetje om te voorkomen dat het losraakt.



- Trek het uiteinde van het slangetje door de opening en houd het vast.
- Trek het zeefje van het slangetje af.
- Spoel het zeefje met een sterke waterstraal schoon.
- Plaats het zeefje na het reinigen weer op het slangetje.
- Laat het slangetje met het zeefje losjes in het condenswaterreservoir terugglijden.
- Plaats de tuit op de juiste wijze in de opening van het reservoir. Zie afbeelding hiernaast.



### Inspuiter voor het gladstomen

⚠ Is de inspuiter in de vulopening sterk verkalkt, dan is de sproeistraal niet sterk genoeg om het wasgoed te bevochtigen.

In dit geval moet de inspuiter door een nieuwe worden vervangen. Insputers zijn na te bestellen accessoires.

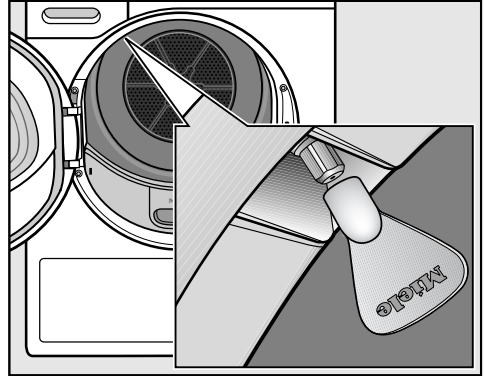
U kunt de inspuiter alleen met een speciaal stuk gereedschap vervangen.

⚠ Gebruik geen ander stuk gereedschap om te voorkomen dat de inspuiter en de droger beschadigd raken.

⚠ Het programma "Gladstomen" mag uitsluitend met een ingebouwde inspuiter worden gebruikt.

- Open de deur van de droger.

De inspuiter ziet u links boven in de vulopening.



- Plaats het stuk gereedschap op de inspuiter.
- Draai de inspuiter er uit door het stuk gereedschap naar links te draaien.
- Plaats de nieuwe inspuiter op het stuk gereedschap.
- Draai de nieuwe inspuiter er in door het stuk gereedschap naar rechts te draaien.

# Service

---

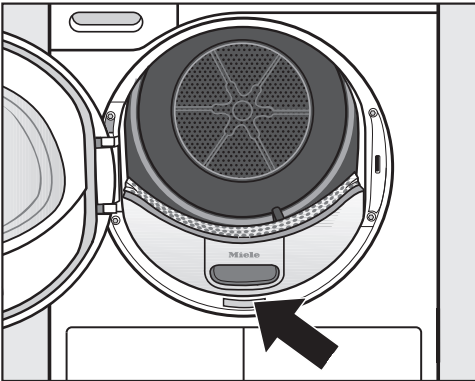
## Contact bij storingen

Voor storingen die u niet zelf kunt verhelpen, waarschuwt u uw Miele-vakhandelaar of Miele.

Het telefoonnummer van Miele vindt u aan het einde van dit document.

Voor een goede en vlotte afhandeling moet Miele weten welk type apparaat u heeft en welk fabricagenummer het heeft. Beide gegevens vindt u op het typeplaatje.

U vindt het typeplaatje als u de deur van de droger opent:



## Na te bestellen accessoires

Accessoires voor deze droger kunt u nabestellen bij de Miele-vakhandel of bij Miele Nederland B.V.

Deze en vele andere producten kunt u ook via Internet bestellen.

## Droogrek

Met het droogrek kunt u producten drogen en luchten die alleen zeer behoedzaam mogen worden behandeld.

## Geurflacon

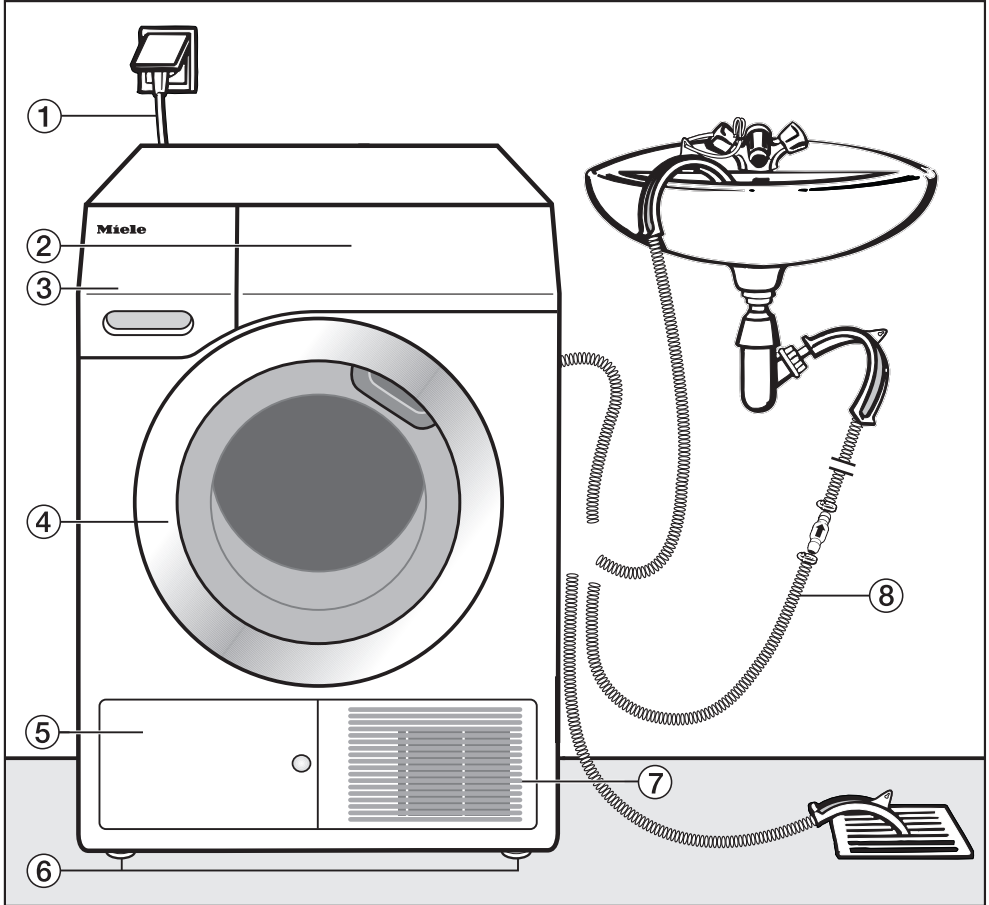
Met een geurflacon kunt u ervoor zorgen dat uw wasgoed lekker gaat ruiken.

## Garantie

De garantietermijn voor dit apparaat bedraagt 2 jaar.

Voor meer informatie zie de bijgevoegde garantievoorwaarden.

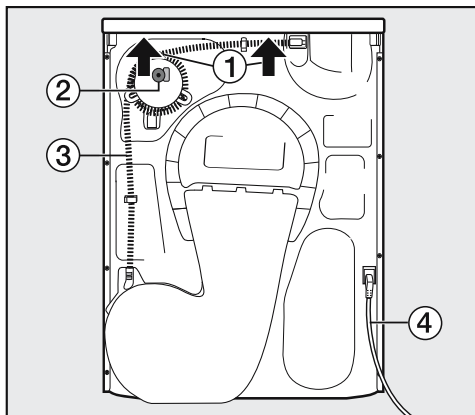
## Het apparaat aan de voorkant



- ① Aansluitkabel
- ② Bedieningspaneel
- ③ Condenswaterreservoir
  - (Legen na het drogen)
- ④ Deur
  - (Niet openen tijdens het drogen)
- ⑤ Klepje van de condenskast
  - (Niet openen tijdens het drogen)
- ⑥ Vier in hoogte verstelbare machinevoeten
- ⑦ Rooster voor de toevoer van koude lucht
  - (Niet blokkeren met een wasmand of andere voorwerpen)
- ⑧ Afvoerslang voor het condenswater

## Plaatsen en aansluiten

### Het apparaat aan de achterkant



- ① Draagpunten onder de rand van het bovenblad voor transportdoeleinden (zie pijlen)
- ② Accessoires voor aansluiting externe condenswaterafvoer: slangklem, adapter en slanghouder
- ③ Afvoerslang voor het condenswater
- ④ Aansluitkabel

### Transport naar de plaats van opstelling

⚠ De bevestiging van het bovenblad aan de achterkant kan door invloeden van buitenaf breken.

Het bovenblad kan dan bij het dragen loslaten.

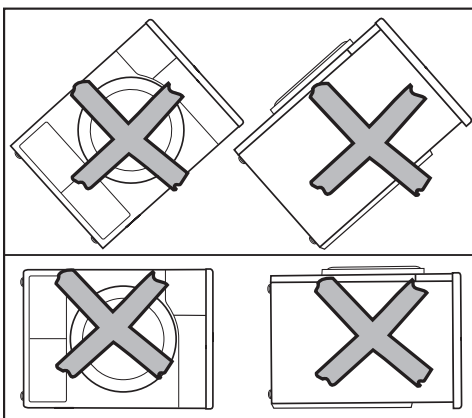
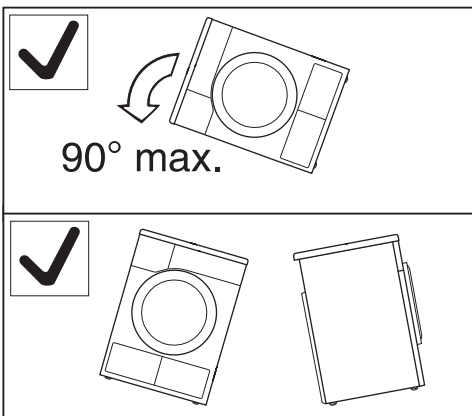
Controleer of de rand van het bovenblad stevig vastzit voordat u het apparaat optilt.

- Draag het apparaat vooraan bij de stelvoeten en achteraan bij de rand van het bovenblad.

⚠ Transporteer het apparaat alleen zoals op de plaatjes. Als het apparaat liggend wordt getransporteerd, kantel het dan alleen naar de linker kant!

Is het apparaat niet op de juiste manier getransporteerd, dan moet het ca. 1 uur blijven staan, voordat het elektrisch wordt aangesloten.

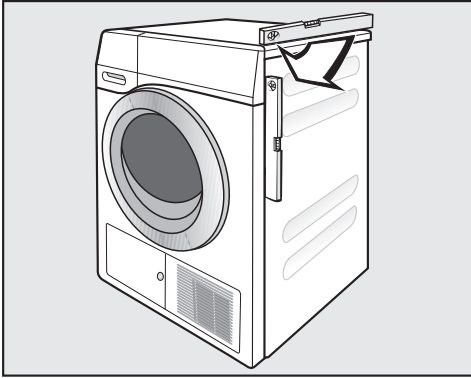
Anders kan er schade aan de warmtepomp ontstaan!



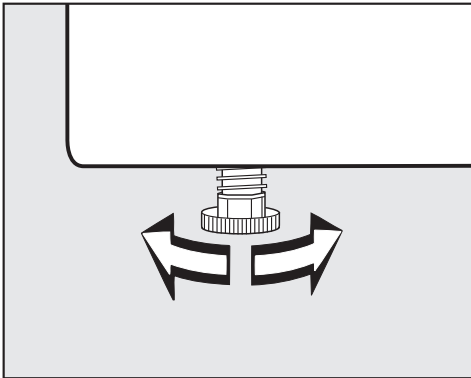
## Plaatsen

### Droger stellen

⚠ De deur van de droger moet vrij kunnen bewegen en er mag daarom vlak voor de droger geen andere deur worden geplaatst.



Dit apparaat kan alleen optimaal functioneren als het waterpas staat.



Door aan de stelvoeten te draaien kunt u de hoogteverschillen in de vloer max. een halve centimeter compenseren en de droger waterpas stellen.

### Ventilatie

⚠ De opening voor de toevoer van koude lucht aan de voorkant van het apparaat mag in geen geval worden afgedekt. Gebeurt dat wel, dan kan de condensor niet voldoende worden gekoeld.

⚠ De spleet tussen de onderkant van het apparaat en de vloer mag niet met sokkellijsten, hoogpolig tapijt, etc. worden verkleind. Een toereikende luchttoevoer is anders niet gewaarborgd.

De lucht die gebruikt is voor het koelen van de condensor wordt warm en stroomt uit het apparaat. Daardoor stijgt de temperatuur in het vertrek. Zorg er daarom voor dat deze lucht kan worden afgevoerd door bijv. een raam te openen. Kan de warme lucht niet weg, dan duren de droogprogramma's langer en wordt er meer energie verbruikt.

### Bij een later transport (bijv. bij een verhuizing)

Wordt het apparaat later nog eens getransporteerd, bijv. bij een verhuizing, houd er dan rekening mee dat er zich na iedere droogbeurt een geringe hoeveelheid condenswater in de nabijheid van de pomp bevindt. Dit kan er uitlopen wanneer het apparaat schuin wordt gehouden. Daarom raden wij u aan om al vóór het transporteren het programma *Warme lucht* te starten en ca. 1 minuut te laten draaien. De resten condenswater worden dan in het reservoir of via de afvoerslang weggepompt.


# Plaatsen en aansluiten

---

## Nog meer plaatsingstips

### Plaatsbaar onder werkblad

Deze droger mag onder een werkblad worden geplaatst.

 Let er dan wel op dat de warme lucht die uit de droger stroomt moet worden afgevoerd. Gebeurt dat niet, dan treden er storingen op.

- Het is niet mogelijk om het bovenblad van het apparaat te demonteren.
- De elektrische aansluiting dient in de buurt van de automaat geïnstalleerd te zijn en men moet er gemakkelijk bij kunnen.
- Het is mogelijk dat de droogprogramma's iets langer duren.

### Na te bestellen accessoires

#### - Tussenstuk voor de was-droogzuil\*

Deze droger kan op een Miele-wasauto-maat worden geplaatst. Voor deze Miele-was-droogzuil is wel een speciaal tussenstuk nodig.

#### - Sokkel\*

Voor deze droger is een sokkel met lade verkrijgbaar.

## Externe afvoer voor het condenswater aansluiten

### Opmerking

Het condenswater dat bij het drogen vrijkomt wordt in het condenswaterreservoir gepompt en wel via een waterafvoerslang die zich aan de achterkant van de droger bevindt.


U kunt het condenswater ook extern afvoeren. U hoeft het reservoir dan niet meer te legen.

Lengte van de slang: 1,60 m  
Max. opvoerhoogte: 1,50 m  
Max. afpomplengte: 4,00 m

### U kunt het volgende bijbestellen:

- een verlengstuk voor de slang;
- een setje met een terugslagklep. Hier zit ook een verlengstuk voor de slang bij.


## Speciale aansluitingen met een terugslagklep

 Er zijn aansluitingen die een terugslagklep nodig hebben, omdat anders water in de droger terug kan stromen en er weer uitstromen. Dit water kan schade veroorzaken aan de droger en het vertrek waar de droger staat opgesteld. Deze speciale aansluitingen worden hieronder beschreven.

Max. opvoerhoogte met terugslagklep: 1,00 m

Speciale aansluitingen waarbij een terugslagklep noodzakelijk is:

- Het water wordt afgevoerd in een wastafel of in de vloer, waarbij het uiteinde van de slang zich in het water bevindt.
- De waterafvoer wordt op een sifon van een wastafel aangesloten.
- Een wasautomaat of afwasautomaat is op dezelfde waterafvoer aangesloten.

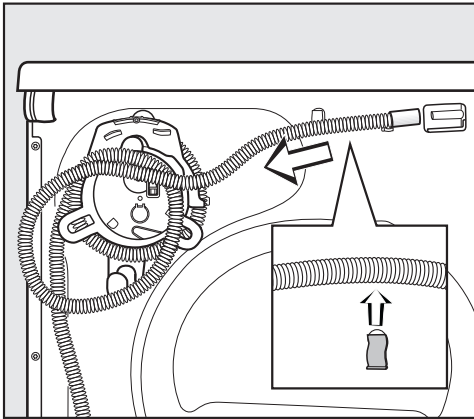
 De terugslagklep moet zo worden gemonteerd dat de pijl in de richting van de wastafel wijst. Anders kan het water niet worden weggepompt.

# Plaatsen en aansluiten

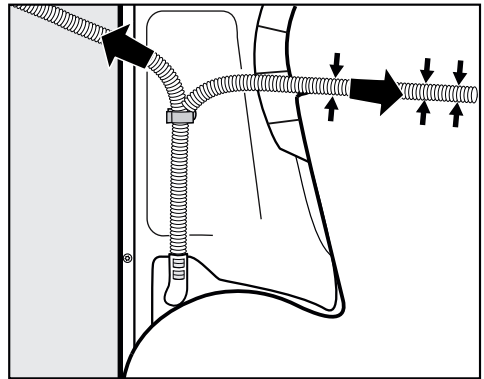
## Afvoerslang aansluiten

⚠ Trek niet aan de afvoerslang en maak er geen knikken in om schade aan de slang te voorkomen.

In de afvoerslang bevindt zich nog een geringe hoeveelheid water. Zet daarom een bak klaar.



- Trek de slang van de tuit af.
- Wikkel de slang van de houder af en trek hem voorzichtig uit de klemmen.
- Vang het water in de bak op.



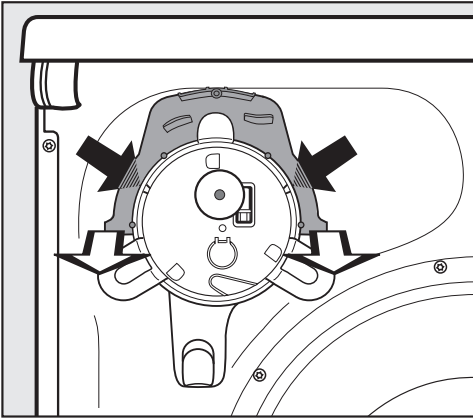
- Trek de slang naar wens naar rechts of naar links.
- Wanneer u de slang naar rechts heeft getrokken, kunt u de slang in de gleuf vastklemmen.
- Laat de slang in de onderste klem zitten om te voorkomen dat er knikken in komen.



## Voorbeelden

### - Waterafvoer via wastafel of vloer

Gebruik de slanghouder om knikken in de afvoerslang te voorkomen.



- Druk links en rechts de haakjes met de duimen naar binnen. Zie donkere pijlen.
- Trek de slanghouder dan naar voren en haal hem eraf. Zie lichte pijlen.\*

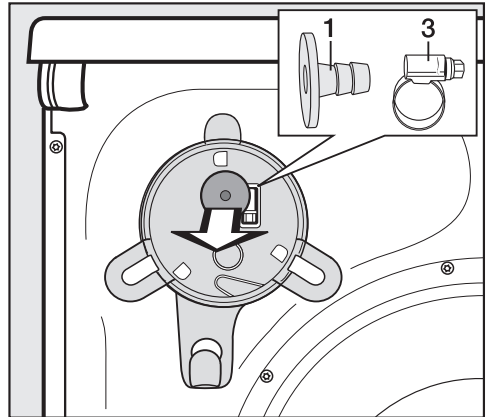
**!** Zorg ervoor dat de afvoerslang niet weg kan glijden wanneer u deze in een wastafel hangt. Maak de slang zo nodig vast.

Glijdt de slang weg, dan loopt het condenswater eruit en kan dan schade veroorzaken.

- Plaats de terugslagklep in het uiteinde van de slang.

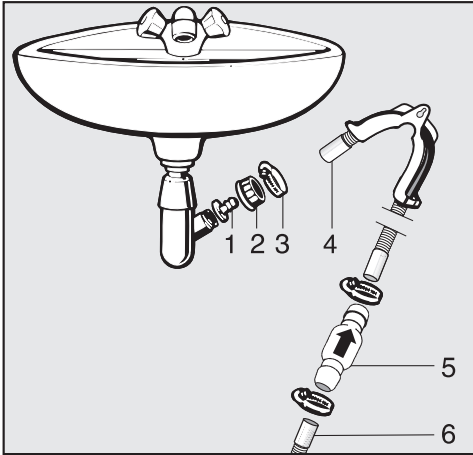
\* De slanghouder kunt u later weer terugplaatsen, wanneer u het condenswater niet meer extern wilt afvoeren.

### - Directe aansluiting op de sifon van een wastafel



- Haal de benodigde onderdelen, adapter **1** en slangklem **3** daarachter, van het apparaat af.
- Sluit de afvoerslang aan zoals hierna beschreven.

## Plaatsen en aansluiten



1. Adapter
2. Schroefkoppeling
3. Slangklem
4. Uiteinde slang (bevestigd aan de slanghouder)
5. Terugslagklep
6. Afvoerslang van de droger

- Bevestig adapter **1** met de schroefkoppeling **2** aan de sifon van de wastafel.  
In de regel is de schroefkoppeling van de wastafel voorzien van een schijfje dat u eraf moet halen.
- Plaats het uiteinde van slang **4** op adapter **1**.
- Gebruik de slanghouder.
- Draai slangklem **3** direct achter de schroefkoppeling met een schroevendraaier vast.
- Plaats terugslagklep **5** in afvoerslang **6** van de droger.

Terugslagklep **5** moet zo worden gemonteerd, dat de pijl in de richting van de wastafel wijst. Gebeurt dat niet, dan kan het water niet weglopen.

- Maak de terugslagklep met de slangklemmen vast.

### **Elektrische aansluiting**

Deze automaat is voorzien van een aansluitkabel en een stekker met beschermingscontact (randaarde), geschikt voor aansluiting op ~230 V 50Hz.


Zorg ervoor dat u altijd bij de stekker kunt komen om de spanning van de droger te halen.

Deze droger mag alleen door een erkend installateur op het elektriciteitsnet worden aangesloten. De elektrische huisinstallatie moet volgens NEN 1010 zijn geïnstalleerd.

Sluit de droger nooit aan op verlengsnoeren, stekkerdozen en dergelijke. Dit zijn potentiële gevarenbronnen (brandgevaar).

Op het typeplaatje staat informatie over de nominale aansluitwaarde en de zekering. Vergelijk deze gegevens met de waarden van het elektriciteitsnet.

# Verbruiksgegevens

	Bela- ding <sup>1</sup>	Centrifugeerstand was- automaat	Rest- vocht	Energie	Pro- gramma- duur
	kg	Omw/min	%	kWh	min
<b>Katoen</b>  <sup>2</sup>	9,0	1000	60	1,63	206
	4,5	1000	60	0,88	121
<b>Katoen Kastdroog</b>	9,0	1200	53	1,45	186
	9,0	1400	50	1,40	177
	9,0	1600	44	1,25	158
<b>Katoen Kastdroog + Extra behoedzaam + Opfrissen</b>	9,0	1000	60	1,79	195
	2,0	1000	60	0,66	85
<b>Katoen Strijkdroog</b> $\Delta\Delta$	9,0	1000	60	1,29	164
	9,0	1200	53	1,15	144
	9,0	1400	50	1,05	134
	9,0	1600	44	0,90	114
<b>Kreukherstellend Kastdroog + Extra behoedzaam + Opfrissen</b>	4,0	1200	40	0,48	64
	4,0	1200	40	0,50	65
	4,0	1200	40	0,65	85
<b>Kreukherstellend Strijkdroog</b> $\Delta\Delta$	4,0	1200	40	0,40	56
<b>Automatic extra Kastdroog</b>	5,0	900	50	1,05	105
<b>Overhemden Kastdroog</b>	2,0	600	60	0,49	62
<b>Fijne was Kastdroog</b>	2,5	800	50	0,50	65
<b>Sportkleding Kastdroog</b>	3,0	800	50	0,60	75
<b>Outdoor Kastdroog</b>	2,5	800	50	0,65	85
<b>Jeans Kastdroog</b>	3,0	900	60	0,95	120
<b>Express Kastdroog</b>	4,0	1000	60	0,95	95

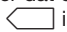
<sup>1</sup> Gewicht van droog wasgoed

<sup>2</sup> Testprogramma volgens verordening 392/2012/EU voor het energielabel gemeten conform EN 61121

Alle niet-gemarkeerde waarden zijn in overeenstemming met de norm EN 61121

## Instructie voor vergelijkende tests:

Voor testen uitgevoerd volgens EN 61121 moet, voordat met de test wordt begonnen, 3 kg katoenen wasgoed volgens deze norm met een aanvangsrestvochtigheid van 70% in het programma *Katoen Kastdroog* worden gedroogd zonder dat een bijkomende functie wordt geselecteerd.

Wanneer u het programma *Katoen*  instelt, voer het condenswater dan via de afvoerslang extern af.

**Variaties in de aangegeven waarden zijn mogelijk, afhankelijk van het soort textiel, de hoeveelheid wasgoed, de hoeveelheid restvocht na het centrifugeren, de verschillen in de netspanning en de ingestelde opties.**

De gebruiksgegevens die in **EcoFeedback** worden aangegeven kunnen afwijken van de hierboven aangegeven verbruiksgegevens. Dit komt door de manier waarop verbruiksgegevens in de droger worden berekend. Zo hebben het restvocht en de samenstelling van het wasgoed invloed op de programma-duur en dit heeft weer invloed op het energieverbruik.

## Technische gegevens

Hoogte	850 mm
Breedte	596 mm
Diepte	636 mm
Diepte bij geopende deur	1054 mm
Plaatsbaar onder werkblad	Ja
Plaatsbaar op wasautomaat	Ja
Gewicht	62 kg
Trommelinhoud	120 l
Hoeveelheid	1,0-9,0 kg (Gewicht van droog was-goed)
Maximale inhoud van het condenswaterreservoir	4,8 l
Lengte van de slang	1,60 m
Maximale opvoerhoogte	1,50 m
Maximale afpomplengte	4,00 m
Lengte van de aansluitkabel	2,00 m
Aansluitspanning	Zie typeplaatje
Aansluitwaarde	Zie typeplaatje
Zekering	Zie typeplaatje
Keurmerk	Zie typeplaatje
Energieverbruik	Zie hoofdstuk: "Verbruiksgegevens".
LED (light emitting diodes)	Klasse 1

# Technische gegevens

## Productkaart voor huishoudelijke droogtrommels

volgens gedelegeerde verordening (EU) Nr. 392/2012

MIELE	
<b>Identificatie van het model</b>	TKR850 WP
Nominale capaciteit <sup>1</sup>	9,0 kg
Type huishoudelijke trommel (Luchtafvoer / condensatie)	- / •
Energie-efficiëntieklasse	
A+++ (meest efficiënt) tot D (minst efficiënt)	A+++
Gewogen jaarlijks energieverbruik (AE <sub>e</sub> ) <sup>2</sup>	193 kWh/jaar
Droogtrommel (Automatisch / niet-automatisch)	• / -
Energieverbruik van het standaard katoenprogramma	
Energieverbruik bij volledige lading	1,63 kWh
Energieverbruik bij gedeeltelijke lading	0,88 kWh
Gewogen energieverbruik in uitstand (P <sub>u</sub> )	0,10 W
Gewogen energieverbruik in sluimerstand (P <sub>i</sub> )	2,50 W
Duur van de sluimerstand (T <sub>i</sub> ) <sup>3</sup>	15 min
Standaardprogramma waarop de informatie op het etiket en de productkaart betrekking heeft <sup>4</sup>	Katoen met pijl
Programmaduur van het standaard katoenprogramma	
Gewogen programmaduur	157 min
Programmaduur bij volledige lading	206 min
Programmaduur bij gedeeltelijke lading	121 min
Condensatie-efficiëntieklasse <sup>5</sup>	
A (meest efficiënt) tot G (minst efficiënt)	A
Gewogen condensatie-efficiëntie van het "standaard katoenprogramma bij volledige en gedeeltelijke lading"	94 %
Gemiddelde condensatie-efficiëntie van het "standaard katoenprogramma bij volledige lading"	94 %
Gemiddelde condensatie-efficiëntie van het "standaard katoenprogramma bij gedeeltelijke lading"	94 %
Geluidsvermogensniveau (L <sub>WA</sub> ) <sup>6</sup>	62 dB(A) re 1 pW
Inbouwapparaat	-

- Ja, aanwezig

<sup>1</sup> in kg katoenen wasgoed voor het standaard katoenprogramma bij volledige lading

<sup>2</sup> Gebaseerd op 160 droogcycli met het standaard katoenprogramma bij volledige en gedeeltelijke lading, en het verbruik in de energiebesparende standen. Het werkelijke verbruik hangt af van de wijze waarop het apparaat wordt gebruikt.

- 3 wanneer de huishoudelijke droogtrommel uitgerust is met een systeem voor stroomverbruikregeling
- 4 Dit programma is geschikt voor het drogen van normaal vochtig katoenen wasgoed en is voor katoen het efficiëntste programma in termen van energieverbruik.
- 5 wanneer de huishoudelijke droogtrommel een condensdroogtrommel is
- 6 voor het "standaard katoenprogramma", gebruikt bij volledige lading

# Instellingenmenu

## Instellingen opvragen

Met de instellingen kunt u de elektronica van de droger aan uw wensen aanpassen. U kunt de instellingen ieder moment wijzigen.

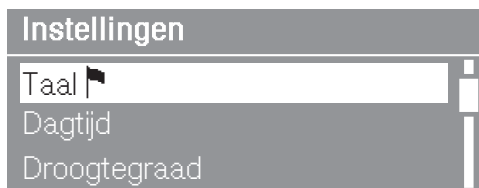
### Het instellingenmenu openen

- Schakel de automaat in.

De programmakeuzeschakelaar mag niet op *Overige programma's / Favorieten / Artikelenmix* staan.

- Tip tegelijk de  $\vee$  en  $\wedge$  - toetsen aan.

In het display brandt:



Nu verschijnt het instellingenmenu.

### Instellingen kiezen

- Loop met de  $\vee$  en  $\wedge$  - toetsen door de instellingen, totdat de gewenste instelling in het display is aangegeven.
- Met de  $\vee$  - toets loopt u in het menu naar beneden.
- Met de  $\wedge$  - toets loopt u in het menu naar boven.
- Bevestig uw keuze met de *OK* - toets.

## Varianten instellen

- Loop met de  $\vee$  en  $\wedge$  - toetsen door de varianten van de gekozen instelling.

U kunt bij voorbeeld

- een variant instellen die met  $\checkmark$  wordt gemarkeerd,
- een balk wijzigen
- of getallen wijzigen.


- Bevestig uw keuze met de *OK* - toets.

## Instellingenmenu sluiten

- Tip de  $\vee$  of de  $\wedge$  - toets zo vaak aan, totdat *Terug*  $\hookrightarrow$  in het display verschijnt.
- Bevestig uw keuze met de *OK* - toets.

## Taal

Er zijn verschillende talen waarin de meldingen in het display kunnen worden weergegeven. Met bovengenoemde instelling kunt u één van de talen kiezen.

Het vlaggetje  achter het woord "Taal" dient als leidraad, wanneer u een andere taal wilt instellen.



## Dagtijd

Hiermee kunt u de dagtijd en de urenweergave instellen.

### Urenweergave

- 24 h
- 12 h

■ Kies met de  $\vee$  en  $\wedge$  - toetsen en bevestig met de *OK* - toets.

### Dagtijd

- Voer met de  $\vee$  en  $\wedge$  - toetsen de uren in en bevestig deze met de *OK* - toets.
- Voer met de  $\vee$  en  $\wedge$  - toetsen de minuten in en bevestig deze met de *OK* - toets.

## Droogtegraad

Met deze instelling kunt u de droogtegraad van de programma's *Katoen*, *Kreukherstellend* en *Automatic extra* wijzigen.

Er verschijnt een balkdiagram dat aangeeft welke stand is ingesteld.

Fabrieksinstelling: gemiddelde stand.

- Vochtiger: ■ □ □ □ □ □ □ □  
Het programma duurt korter.
- Droger: ■ ■ ■ ■ ■ ■ ■ ■  
Het programma duurt langer.

Uitzondering:

Het programma *Katoen*  blijft ongewijzigd.

## Verlenging afkoeltijd

Met deze instelling kunt u de afkoelfase verlengen die automatisch vóór het einde van een programma wordt uitgevoerd. De afkoelfase kan in stappen van 2 minuten max. 18 minuten worden verlengd.

### Keuze

- 00 minuten (fabrieksinstelling)
- 02, 04, 06 ... 18 minuten

## Aanduiding: Pluizen weg

Pluizen moeten regelmatig worden verwijderd. Het apparaat biedt u een geheugensteuntje en wel in de vorm van de melding: *Pluizen verwijderen*. Met bovengenoemde instelling kunt u kiezen wanneer deze melding moet verschijnen.

Probeer uit wat het beste bij uw drooggewoonten past.

### Keuze

- Uit  
*Pluizen verwijderen* verschijnt niet. Wanneer er echter sprake is van sterke verontreiniging door extreme pluisvorming wordt het programma afgebroken en verschijnt de melding *Pluizen verwijderen* wèl.
- Bij overmatige pluisvorming  
*Pluizen verwijderen* verschijnt alleen bij sterke pluisvorming.
- Normaal (Fabrieksinstelling)
- Bij geringe pluisvorming  
*Pluizen verwijderen* verschijnt alleen bij geringe verontreiniging.

# Instellingenmenu

## Geluidssterkte zoemer

Wanneer u de optie "Zoemer" heeft ingeschakeld, dan kunt u met bovenstaande instelling de geluidssterkte wijzigen.

Er verschijnt een balkdiagram dat aangeeft welke stand is ingesteld.

- Zachter ■■■■■■□
- Harder ■■■■■■■■

De gewijzigde geluidssterkte hoort u al tijdens het instellen.

## Toetssignaal

Met deze instelling kunt u een toets-toon inschakelen. Deze klinkt iedere keer wanneer u op de toets drukt.

### Keuze

- Aan
- Uit (fabrieksinstelling)

## Geleidbaarheid

⚠ Water heeft een bepaalde *geleidingswaarde*. Met bovenstaande instelling kunt u deze wijzigen.

### Keuze

- Normaal (Fabrieksinstelling)
- Laag

## Voorwaarde voor de variant "Laag"

Het water waarin het wasgoed is gewassen is extreem zacht en de geleidingswaarde (elektrische geleidbaarheid) minder dan 150  $\mu\text{S}/\text{cm}$ . De geleidingswaarde van het drinkwater kan bij het waterleidingbedrijf worden nagevraagd.

⚠ Stel de variant *Laag* uitsluitend dan in, als er sprake is van bovenstaande situatie om te voorkomen dat het droogresultaat niet bevredigend is.

## Totale verbruik

Met deze instelling kunt u zien wat het totale verbruik van uw droger is.

### Keuze

- Weergave  
Weergave van het totale verbruik in kWh.
- Resetfunctie  
Weergave van het totale verbruik wordt met *Reset* gewist.

## Code

Met deze instelling kunt u een code inschakelen, waarmee u de elektronica vergrendelt en voorkomt dat uw apparaat door vreemden kan worden gebruikt.

### Keuze

- Inschakelen  
De code is 250.  
Voer de code na het inschakelen van het apparaat weer in om het te kunnen bedienen.
- Uitschakelen  
Wanneer u de droger zonder code wilt bedienen. De code verschijnt alleen dan, als de code daarvoor was ingeschakeld.
- Wijzigen  
U kunt een willekeurige code invoeren.

⚠ Noteer de nieuwe code om te voorkomen dat u een Miele-technicus moet laten komen om het apparaat te ontgrendelen.

## Lichtsterkte display

De lichtsterkte van het display kan verschillen. Met bovenstaande instelling kunt u de lichtsterkte wijzigen.

Er verschijnt een balkdiagram dat aangeeft welke stand is ingesteld.

- Donkerder ■ □ □ □ □ □ □ □
- Lichter ■ ■ ■ ■ ■ ■ ■ ■

De gewijzigde lichtsterkte ziet u al tijdens het instellen.

## Paneel in standby

Na 10 minuten gaat het paneel in standby: de verlichting van het display en de toetsen gaat uit en de *Start/Stop* - toets gaat langzaam knipperen. Dit bespaart energie. Met bovengenoemde instelling kunt u kiezen wanneer het paneel in standby gaat.

### Keuze

- Aan (Fabrieksinstelling)  
Het paneel gaat na 10 minuten in standby
  - wanneer u na het inschakelen van de automaat geen programma kiest;
  - tijdens het programmaverloop;
  - na afloop van een programma.
- Aan, maar niet tijdens het programmaverloop  
Het paneel gaat in standby zoals boven beschreven, maar niet tijdens het programmaverloop.
- Uit  
Het paneel gaat nooit in standby.

Het paneel licht weer op wanneer u op een willekeurige toets drukt.

# Instellingenmenu

---

## Uitschakeling apparaat

De droger wordt in een aantal gevallen automatisch uitgeschakeld, vanuit de fabriek na 15 minuten. Met bovengenoemde instelling kunt u deze tijd verlengen of verkorten.

Het apparaat wordt automatisch uitgeschakeld

- wanneer u het na het inschakelen niet verder bedient;
- na afloop van de kreukbeveiliging;
- na afloop van een programma zonder kreukbeveiliging.

Is er echter sprake van een storing, dan wordt het apparaat niet automatisch uitgeschakeld.

### Keuze

- Na 10 minuten
- na 15 minuten (fabrieksinstelling)
- na 20 minuten

## Memory

Met deze instelling kunt u de memory-functie inschakelen. Dat houdt in dat de droger een gekozen programma met droogtegraad en/of optie en de duur van een tijdgestuurd programma opslaat.

### Keuze

- Uit (fabrieksinstelling)
- Aan

Uitzondering:

Het programma *Katoen*  blijft ongewijzigd.

## Kreukbeveiliging

Wanneer u de optie *Kreukbeveiliging* hebt ingeschakeld, dan draait de trommel na afloop van het eigenlijke programma met korte intervallen, waardoor kreukvorming wordt voorkomen. Met bovengenoemde instelling kunt u tussen 2 tijden kiezen.

### Keuze

- 1 h
- 2 h (fabrieksinstelling)

## Voorprogrammering

Wanneer u gebruik maakt van de voorprogrammering, dan kunt u met bovengenoemde instelling daarvoor de start of het einde van het programma kiezen.  
Zie ook hoofdstuk: "Voorprogrammering".

### Keuze

- Start om: (fabrieksinstelling)
- Einde om:







**Plan nu zelf een serviceafspraak via [www.miele.nl](http://www.miele.nl).  
Snel en gemakkelijk.**

Bezoek op **[www.miele.nl](http://www.miele.nl)** ook de Miele Shop voor een compleet overzicht van alle accessoires, toebehoren en reinigings- en onderhoudsproducten voor uw Miele-apparaat.

U kunt ook bellen met onze afdeling Klantcontacten, bereikbaar via telefoonnummer (0347) 37 88 88.

**Miele Nederland B.V.**  
**Postbus 166**  
**4130 ED VIANEN**  
**(0347) 37 88 88**

**Bezoek het Miele Experience Center:**  
**De Limiet 2**  
**4131 NR VIANEN**

Duitsland - Miele & Cie. KG, Carl-Miele-Straße 29, 33332 Gütersloh

TKR 850 WP



nl-NL

M.-Nr. 10 255 810 / 02