



INHOUDSOPGAVE

1. VEILIGHEIDSINFORMATIE.....	3
2. VEILIGHEIDSVOORSCHRIFTEN.....	5
3. BESCHRIJVING VAN HET PRODUCT.....	8
4. DAGELIJKS GEBRUIK.....	8
5. AANWIJZINGEN EN TIPS.....	10
6. ONDERHOUD EN REINIGING.....	11
7. PROBLEEMOPLOSSING.....	12
8. MONTAGE	14
9. TECHNISCHE INFORMATIE.....	18
10. ENERGIEZUINIGHEID.....	19

VOOR PERFECTE RESULTATEN

Bedankt dat u voor dit AEG-product heeft gekozen. Dit apparaat is ontworpen om vele jaren uitstekend te presteren, met innovatieve technologieën die het leven gemakkelijker helpen maken met functies die gewone apparaten wellicht niet hebben. Neem een paar minuten de tijd om het door te lezen zodat u er optimaal van kunt profiteren.

Ga naar onze website voor:



Advies over gebruik, brochures, het oplossen van problemen en onderhoudsinformatie:

www.aeg.com/webselfservice



Registreer uw product voor een betere service:

www.registeraeg.com



Koop accessoires, verbruiksartikelen en originele reserveonderdelen voor uw apparaat:

www.aeg.com/shop

KLANTENSERVICE

Gebruik altijd originele onderdelen.

Als u contact opneemt met de klantenservice zorg dat u de volgende gegevens bij de hand hebt: model, productnummer, serienummer.

Deze informatie wordt vermeld op het typeplaatje.



Waarschuwing / Belangrijke veiligheidsinformatie



Algemene informatie en tips



Milieu-informatie

Wijzigingen voorbehouden.

1. ⚠️ VEILIGHEIDSINFORMATIE

Lees zorgvuldig de meegeleverde instructies voor installatie en gebruik van het apparaat. De fabrikant is niet verantwoordelijk voor letsel of schade veroorzaakt door een verkeerde installatie of verkeerd gebruik. Bewaar de instructies altijd op een veilige en toegankelijke plaats voor toekomstig gebruik.

1.1 Veiligheid van kinderen en kwetsbare mensen

- Dit apparaat kan worden gebruikt door kinderen vanaf 8 jaar en ouder en door personen met beperkingen, mits ze zijn voorgelicht over het veilige gebruik van het apparaat en de potentiële gevaren en/of ze onder toezicht staan.
- Laat kinderen niet met het apparaat spelen.
- Houd alle verpakking uit de buurt van kinderen en gooi het op passende wijze weg.
- Houd kinderen en huisdieren uit de buurt van het apparaat als het in werking is of afkoelt. Het apparaat is heet.
- Als het apparaat is voorzien van een kinderslot, dient dit te worden geactiveerd.
- Kinderen mogen zonder toezicht geen reinigings- en onderhoudswerkzaamheden aan het apparaat uitvoeren.
- Kinderen jonger dan 3 jaar dienen, mits zij voortdurend onder toezicht staan, bij het apparaat uit de buurt te worden gehouden.

1.2 Algemene veiligheid

- **WAARSCHUWING:** Het apparaat en de toegankelijke onderdelen ervan worden heet tijdens gebruik. U dient op te passen dat u de verwarmingselementen niet aanraakt. Houd kinderen jonger dan 8 jaar uit de buurt of onder permanent toezicht.
- Bedien het apparaat niet met een externe timer of een apart afstandbedieningssysteem.

- **WAARSCHUWING:** Zonder toezicht koken op een kookplaat met vet of olie kan gevaarlijk zijn en brandgevaar opleveren.
- Probeer brand **NOOIT** met water te blussen, maar schakel in plaats daarvan het apparaat uit en bedek de vlam bijv. met een deksel of blusdeken.
- **LET OP:** Er dient toezicht te worden gehouden op het bereidingsproces. Een kort bereidingsproces moet onder constant toezicht staan.
- **WAARSCHUWING:** Brandgevaar: Bewaar geen voorwerpen op de kookplaten.
- Metalen voorwerpen, zoals messen, vorken, lepels en deksels mogen niet op de kookplaat worden geplaatst, aangezien ze heet kunnen worden.
- Gebruik geen stoomreiniger om het apparaat schoon te maken.
- Als de glaskeramische / glazen oppervlakte gebarsten is, schakel het apparaat dan uit om het risico op elektrische schokken te voorkomen.
- In het geval van een breuk in de glazen plaat:
 - zet alle branders en elektrische verwarmelementen onmiddellijk uit en neem het apparaat van de stroomvoorziening,
 - raak het oppervlak van het apparaat niet aan,
 - gebruik het apparaat niet.
- Als de voedingskabel beschadigd is, moet de fabrikant, een erkende serviceverlener of een gekwalificeerd persoon deze vervangen teneinde gevaarlijke situaties te voorkomen.
- Als het apparaat direct op de voeding wordt aangesloten, is er een scheidingschakelaar met een contactopening nodig op alle polen. Complete afsluiting overeenkomstig de voorwaarden gespecificeerd in de overspanningscategorie III moet worden gegarandeerd. De aardekabel is hiervan uitgesloten.
- Let er bij het leiden van de stroomkabel op dat de kabel niet direct in contact komt (bijvoorbeeld bij

gebruik met isolatiehoes) met onderdelen die temperaturen kunnen bereiken van 50°C hoger dan kamertemperatuur.

- **WAARSCHUWING:** Gebruik alleen kookplaatbeschermers die door de fabrikant van het kookapparaat zijn ontworpen of door de fabrikant van het apparaat in de gebruiksinstructies als geschikt zijn aangegeven of kookplaatbeschermers die in het apparaat zijn geïntegreerd. Het gebruik van ongeschikte kookplaatbeschermers kan ongelukken veroorzaken.

2. VEILIGHEIDSVOORSCHRIFTEN

Dit apparaat is geschikt voor de volgende markten: NL

2.1 Installatie



WAARSCHUWING!

Alleen een erkende installatietechnicus mag het apparaat installeren.

- Verwijder alle verpakkingsmaterialen.
- Installeer en gebruik geen beschadigd apparaat.
- Volg de installatie-instructies op die zijn meegeleverd met het apparaat.
- Houd de minimumafstand naar andere apparaten en units in acht.
- Pas altijd op bij verplaatsing van het apparaat, want het is zwaar. Gebruik altijd veiligheidshandschoenen en gesloten schoeisel.
- Dicht de oppervlakken af met kit om te voorkomen dat ze gaan opzetten door vocht.
- Bescherm de bodem van het apparaat tegen stoom en vocht.
- Installeer het apparaat niet naast een deur of onder een raam. Dit voorkomt dat heet kookgerei van het apparaat valt als de deur of het raam wordt geopend.
- Als het apparaat geïnstalleerd is boven lades zorg er dan voor dat de ruimte tussen de onderkant van het apparaat en de bovenste lade voldoende is voor luchtcirculatie.

- De onderkant van het apparaat kan heet worden. Wij raden aan om een onbrandbaar scheidingspaneel te plaatsen onder het apparaat om te voorkomen dat de onderkant kan worden aangeraakt.

2.2 Aansluiting aan het elektriciteitsnet



WAARSCHUWING!

Gevaar voor brand en elektrische schokken.

- Alle elektrische aansluitingen moeten door een gediplomeerd elektromonteur worden gemaakt.
- Dit apparaat moet worden aangesloten op een geaard stopcontact.
- Verzeker u ervan dat de stekker uit het stopcontact is getrokken, voordat u welke werkzaamheden dan ook uitvoert.
- Controleer of de elektrische informatie op het typeplaatje overeenkomt met de stroomvoorziening. Zo niet, neem dan contact op met een elektromonteur.
- Zorg ervoor dat het apparaat correct is geïnstalleerd. Losse en onjuiste stroomkabels of stekkers (indien van toepassing) kunnen ervoor zorgen dat de contactklem te heet wordt.
- Gebruik de juiste stroomkabel.

- Voorkom dat de stroomkabels verstrikt raken.
- Zorg ervoor dat er een schokbescherming wordt geïnstalleerd.
- Gebruik het klem om spanning op het snoer te voorkomen.
- Zorg ervoor dat de stroomkabel of stekker (indien van toepassing) het hete apparaat of heet kookgerei niet aanraakt als u het apparaat op de nabijgelegen contactdozen aansluit
- Gebruik geen meerwegstekkers en verlengsnoeren.
- Zorg dat u de hoofdstekker (indien van toepassing) of kabel niet beschadigt. Neem contact op met onze service-afdeling of een elektromonteur om een beschadigde hoofdkabel te vervangen.
- De schokbescherming van delen onder stroom en geïsoleerde delen moet op zo'n manier worden bevestigd dat het niet zonder gereedschap kan worden verplaatst.
- Steek de stekker pas in het stopcontact als de installatie is voltooid. Zorg ervoor dat het netsnoer na installatie bereikbaar is.
- Sluit de stroomstekker niet aan op een losse stroomaansluiting.
- Trek niet aan het netsnoer om het apparaat los te koppelen. Trek altijd aan de stekker.
- Gebruik alleen de juiste isolatie-apparaten: stroomonderbrekers, zekeringen (schroefzekeringen moeten uit de houder worden verwijderd), aardlekschakelaars en contactgevers.
- De elektrische installatie moet een isolatieapparaat bevatten waardoor het apparaat volledig van het lichtnet afgesloten kan worden. Het isolatieapparaat moet een contactopening hebben met een minimale breedte van 3 mm.

2.3 Gasaansluiting

- Alle gasaansluitingen moeten door een gediplomeerd elektromonteur worden gemaakt.
- Controleer vóór de installatie of de plaatselijke distributieomstandigheden (gassoort

en -druk) en de afstelling van het apparaat met elkaar te combineren zijn.

- Zorg ervoor dat er koude luchtcirculatie in het apparaat aanwezig is.
- Op het typeplaatje staat informatie over de gastoevoer.
- Dit apparaat mag niet aangesloten worden op een inrichting dat producten afvoert voor verbranding. Sluit het apparaat aan volgens de geldende installatieregels. Let op de vereisten voor voldoende ventilatie.

2.4 Gebruik



WAARSCHUWING!

Gevaar op letsel, brandwonden of elektrische schokken.

- Verwijder voor gebruik (indien van toepassing) de verpakking, labels en beschermfolie.
- Gebruik dit apparaat in een huishoudelijke omgeving.
- De specificatie van het apparaat mag niet worden veranderd.
- Zorg ervoor dat de ventilatieopeningen niet geblokkeerd zijn.
- Laat het apparaat tijdens het gebruik niet onbeheerd achter.
- Zet de kookzone op "uit" na elk gebruik.
- Leg geen bestek of pannendeckels op de kookzones. Deze kunnen heet worden.
- Bedien het apparaat niet met natte handen of als het contact maakt met water.
- Het apparaat mag niet worden gebruikt als werkblad of aanrecht.
- Als u eten in de hete olie doet, kan het spatten.



WAARSCHUWING!

Risico op brand en explosie

- Verhitte vetten en olie kunnen ontvlambare damp afgeven. Houd vlammen of verwarmde voorwerpen uit de buurt van vet en olie als u er mee kookt.

- De dampen die hete olie afgeeft kunnen spontane ontbranding veroorzaken.
- Gebruikte olie die voedselresten bevat kan brand veroorzaken bij een lagere temperatuur dan olie die voor de eerste keer wordt gebruikt.
- Plaats geen ontvlambare producten of gerechten die vochtig zijn gemaakt met ontvlambare producten in, bij of op het apparaat.



WAARSCHUWING!

Risico op schade aan het apparaat.

- Zet geen heet kookgerei op het bedieningspaneel.
- Laat kookgerei niet droogkoken.
- Laat geen voorwerpen of kookgerei op het apparaat vallen. Het oppervlak kan beschadigen.
- Activeer de kookzones niet met lege pannen of zonder pannen erop.
- Geen aluminiumfolie op het apparaat leggen.
- Pannen van gietijzer, aluminium of met beschadigde bodems kunnen krassen veroorzaken in het glas / glaskeramik. Til deze voorwerpen altijd op als u ze moet verplaatsen op de kookplaat.
- Gebruik alleen stabiel kookgerei met de juiste vorm en een diameter groter dan de afmetingen van de branders.
- Zorg ervoor dat de pannen in het midden van de branders staan.
- Zorg dat de vlam niet uit gaat als u de knop snel van de maximale stand naar de minimale stand draait.
- Gebruik alleen de accessoires die zijn meegeleverd met het apparaat.
- Plaats geen vlamverdeler op de brander.
- Het gebruik van een kookapparaat op gas leidt tot de productie van warmte en vocht. Zorg voor een goede ventilatie in de ruimte waar het apparaat is geïnstalleerd.
- U moet bij langdurig intensief gebruik van het apparaat waarschijnlijk meer ventileren, bijvoorbeeld door een raam te openen, of effectiever ventileren, bijvoorbeeld door het niveau van de aanwezige, mechanische ventilatie op te voeren.

- Dit apparaat is uitsluitend bestemd om mee te koken. Het mag niet worden gebruikt voor andere doeleinden, zoals het verwarmen van een kamer.
- Laat geen zure vloeistoffen, zoals bijv. azijn, citroensap of reinigingsmiddelen voor het verwijderen van kalkaanslag, in aanraking komen met de kookplaat. Hierdoor kunnen dofke plekken ontstaan.
- Verkleuring van het email heeft geen ongewenst effect op de werking van het apparaat.

2.5 Onderhoud en reiniging

- Reinig het apparaat regelmatig om te voorkomen dat het materiaal van het oppervlak achteruitgaat.
- Schakel het apparaat uit en laat het afkoelen voordat u het schoonmaakt.
- Trek voor onderhoudswerkzaamheden de stekker uit het stopcontact.
- Gebruik geen waterstralen of stoom om het apparaat te reinigen.
- Reinig het apparaat met een vochtige zachte doek. Gebruik alleen neutrale reinigingsmiddelen. Gebruik geen schuurmiddelen, schuursponsjes, oplosmiddelen of metalen voorwerpen.
- De branders niet in de afwasautomaat reinigen.

2.6 Verwijdering



WAARSCHUWING!

Gevaar voor letsel of verstikking.

- Neem contact met uw plaatselijke overheid voor informatie m.b.t. correcte afvalverwerking van het apparaat.
- Haal de stekker uit het stopcontact.
- Snijd het netsnoer vlak bij het apparaat af en gooi het weg.
- Maak de externe gasleidingen plat.

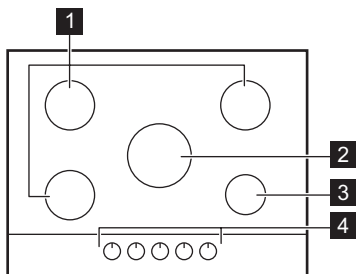
2.7 Servicedienst

- Neem contact op met een erkende servicedienst voor reparatie van het apparaat.

- Gebruik uitsluitend originele reserveonderdelen.

3. BESCHRIJVING VAN HET PRODUCT



3.1 Indeling kookplaat



- 1** Normale brander
- 2** Driekronenbrander
- 3** Sudderbrander
- 4** Bedieningsknoppen

3.2 Bedieningsknop

Symbol	Beschrijving
	geen gastoevoer / uitstand

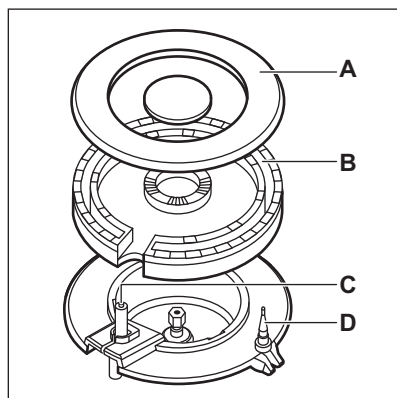
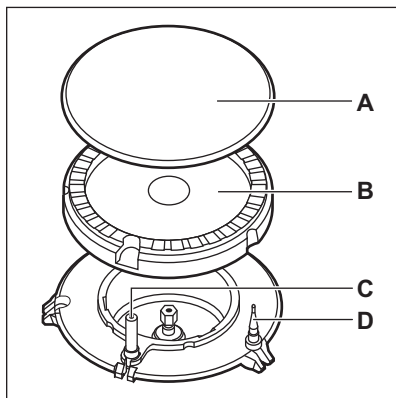
Symbol	Beschrijving
	ontstekingsstand / maximale gastoevoer
	minimale gastoevoer

4. DAGELIJKS GEBRUIK



WAARSCHUWING!
Raadpleeg de hoofdstukken
Veiligheid.

4.1 Branderoverzicht



- A.** Branderdeksel
- B.** Branderkroon
- C.** Ontstekingsbougie
- D.** Thermokoppeling

4.2 Ontsteking van de brander



Ontvlam de brander altijd vóór u het kookgerei erop plaatst.



WAARSCHUWING!

Ga voorzichtig te werk bij het gebruik van branders (open vuur) in de keuken. De fabrikant kan niet aansprakelijk gesteld worden in geval van onjuist gebruik van de vlam.

1. Druk de bedieningsknop helemaal in en draai de knop linksom naar de maximale gastoevoerstand (A).
2. Houd de bedieningsknop ongeveer 10 seconden ingedrukt. Het thermokoppel kan dan opwarmen. Als u dat niet doet, wordt de gastoevoer onderbroken.
3. Stel de vlam af zodra deze regelmatig brandt.



Als de brander na enkele pogingen niet aan gaat, controleer dan of de kroon en de deksel goed op hun plaats zitten.



WAARSCHUWING!

Houd de bedieningsknop niet langer dan 15 seconden ingedrukt. Als de brander na 15 seconden nog niet brandt, de bedieningsknop loslaten en minstens 1 minuut wachten voordat u opnieuw probeert de vlam te ontsteken.



LET OP!

Bij afwezigheid van elektrische stroom kunt u de brander ontsteken zonder elektrische inrichting. Breng in dat geval een vlam in de buurt van de brander, draai de regelknop tegen de wijzers van de klok in naar de maximale gastoevoerstand en druk deze in. Houd de regelknop gedurende 10 seconden of korter ingedrukt om het thermokoppel op te laten warmen.



Draai als de brander per ongeluk uit gaat de bedieningsknop naar de uitstand en probeer na minimaal 1 minuut de brander weer aan te steken.



De vonkontsteking kan automatisch starten wanneer u de stekker in het stopcontact steekt, na de installatie of na een stroomonderbreking. Dat is normaal.



De kookplaat wordt geleverd met de progressieve waarden. Hierdoor is de vlamregulering nauwkeuriger.

4.3 De brander uitschakelen

Om de vlam te doven, de knop naar de off-positie draaien ●.



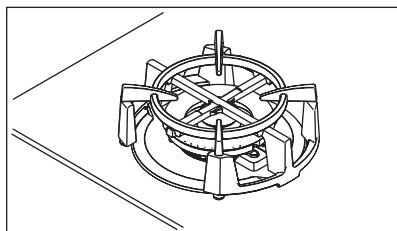
WAARSCHUWING!

Draai de vlam altijd lager of schakel hem uit voordat u de pan van de brander haalt

4.4 De wokstandaard gebruiken

Met een wokstandaard kunt u een wok met ronde bodem op de kookplaat gebruiken. U kunt de wokstandaard

alleen gebruiken op de driekronenbrander. Als u de wokstandaard installeert, dient u ervoor te zorgen dat de uitsparingen in het frame precies passen op de balken van de pansteunen.



i Bij het herplaatsen van het rooster van de driekronenbrander moet u ervoor zorgen dat het holle deel van het rooster met de aanduiding op de plaat op het glas wordt bevestigd.

5. AANWIJZINGEN EN TIPS

! **WAARSCHUWING!**
Raadpleeg de hoofdstukken Veiligheid.

5.1 Kookgerei

! **LET OP!**
Gebruik geen gietijzere pannen, grillstenen, aardewerk of grillplaten op gasbranders.

! **WAARSCHUWING!**
Zet één pan niet op twee branders.

! **WAARSCHUWING!**
Zet geen instabiele of beschadigde pannen op de brander om morsen en letsel te voorkomen.

! **LET OP!**
Zorg dat de potten niet op de bedieningsknop staan, anders wordt de bedieningsknop heet.

! **LET OP!**
Zorg dat de handvaten van de pot niet boven de voorste rand van het werkblad komen.

! **LET OP!**
Zorg dat de potten zich in het midden van de brander bevinden, voor een maximum aan stabiliteit en lager gasverbruik.

! **LET OP!**
Vloeistoffen die tijdens het koken worden gemorst kunnen ervoor zorgen dat het glas breekt.

5.2 Diameter van het kookgerei

i Gebruiken alleen kookgerei met een bodemdiameter die geschikt is voor de afmeting van de plaat.

Brander	Diameter van de pannen (mm)
Driekronenbrander	180 - 260
Halfsnel (linksachter)	120 - 240
Halfsnel (rechtsachter)	120 - 240
Normaal (linksvoor)	120 - 220
Sudderbrander	80 - 180

6. ONDERHOUD EN REINIGING



WAARSCHUWING!

Raadpleeg de hoofdstukken Veiligheid.

6.1 Algemene informatie

- Reinig de kookplaat na elk gebruik.
- Gebruik altijd pannen met een schone bodem.
- Krassen of donkere vlekken op de oppervlakte hebben geen invloed op de werking van de kookplaat.
- Gebruik een specifiek schoonmaakmiddel voor het oppervlak van de kookplaat.



WAARSCHUWING!

Gebruik geen messen, schrapers of gelijksoortige hulpmiddelen om het glazen oppervlak of de kieren tussen de branders en het frame schoon te maken (indien van toepassing).

- Was de onderdelen van roestvrij staal af met water en droog ze vervolgens met een zachte doek.

6.2 Pannendragers



De pansteunen zijn niet bestand tegen afwassen in een afwasautomaat. Ze moeten met de hand worden afgewassen.

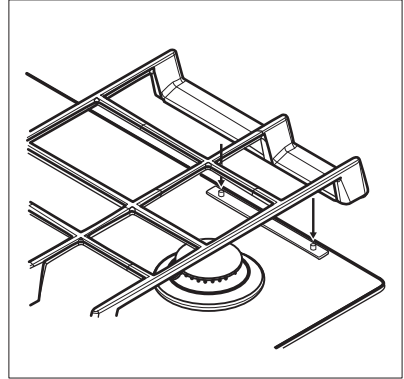
1. U kunt de pansteunen verwijderen voor een gemakkelijke reiniging van het kookplaat.



Ga zeer voorzichtig te werk bij het vervangen van de pannendrager, dit om schade aan het oppervlak van de kookplaat te vermijden.

2. De emaillelaag kan scherpe randen hebben, dus wees voorzichtig tijdens het met de hand afwassen en afdrogen. Verwijder hardnekkige vlekken zo nodig met een pastareiniger.

3. Zorg er na het reinigen van de pansteunen voor dat u ze in de juiste stand terugplaatst.
4. Om ervoor te zorgen dat de brander goed werkt, moeten de armen van de pannendrager in het midden van de brander worden geplaatst.

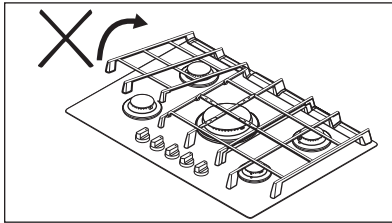
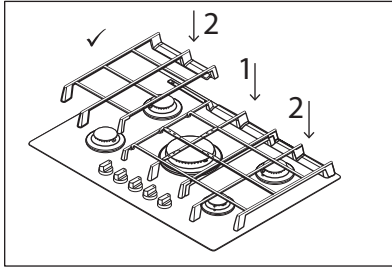
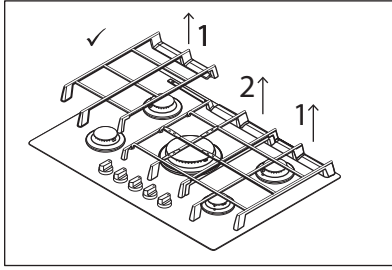


6.3 Verwijderen van de pansteunen

Om de pansteunen in de juiste positie te houden, zijn ze gemonteerd op metalen pennen die zich aan de achterkant van de kookplaat bevinden. Voor een betere reiniging kunnen pansteunen verwijderd worden van de kookplaat. Til de pansteunen op en houd ze in horizontale positie en in de juiste volgorde zoals getoond in de laatste afbeelding.



Til de pansteunen niet schuin op, omdat de metalen pennen zo worden belast. De pennen kunnen hierdoor beschadigd raken en breken.



De vorm van de pansteunen en de hoeveelheid branders kan verschillen bij andere modellen van het apparaat.

6.4 De kookplaat schoonmaken

- **Verwijder direct:** gesmolten plastic, gesmolten folie, suiker en

suikerhoudende gerechten. Anders kan het vuil de kookplaat beschadigen. Doe voorzichtig om brandwonden te voorkomen.

- **Verwijder nadat de kookplaat voldoende is afgekoeld:** kalk- en waterkringen, vetspatten en metaalachtig glanzende verkleuringen. Reinig de kookplaat met een vochtige doek en een beetje niet-schurend reinigingsmiddel. Droog de kookplaat na reiniging af met een zachte doek.
- Was de geëmailleerde delen, deksel en kroon met een warm sopje en laat ze goed drogen alvorens ze terug te plaatsen.

6.5 Reinigen van de ontstekingsknop

Dit onderdeel is uitgerust met een keramische ontstekingsbougie met een metalen elektrode. Reinig deze onderdelen altijd grondig, om moeilijkheden bij het aansteken te voorkomen, en controleer of de branderkroonopeningen niet verstopt zijn.

6.6 Periodiek onderhoud

Raadpleeg regelmatig uw lokale serviceafdeling, om de staat van de gastoevoerleiding en de drukregelaar (indien gemonteerd) te controleren.

7. PROBLEEMOPLOSSING



WAARSCHUWING!

Raadpleeg de hoofdstukken Veiligheid.

7.1 Wat moet u doen als...

Probleem	Mogelijke oorzaak	Oplossing
Er is geen vonk als de vonkontsteking wordt geactiveerd.	De kookplaat is niet aangesloten op een stopcontact of is niet goed geïnstalleerd.	Controleer of de kookplaat goed is aangesloten op het lichtnet.
	De zekering is doorgeslagen.	Controleer of de zekering de oorzaak van de storing is. Als de zekeringen keer op keer doorslaan, neemt u contact op met een erkende installateur.
	De branderdeksel en kroon zitten niet goed op hun plaats.	Plaats de branderdeksel en de kroon op juiste wijze.
De vlam gaat meteen na de ontsteking uit.	Het thermokoppel is niet voldoende opgewarmd.	Na het ontsteken van de vlam, de knop circa 10 sec. ingedrukt houden.
De vlamring is ongelijk.	De branderkroon is verstopt met etensresten.	Controleer of de hoofdinspuiter niet verstopt is en of de branderkroon schoon is.

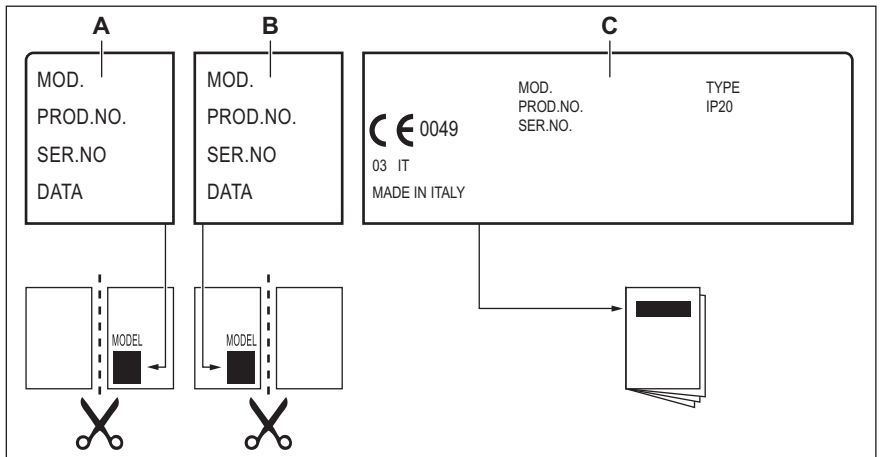
7.2 Als u het probleem niet kunt oplossen...

Als u niet zelf het probleem kunt verhelpen, neem dan contact op met uw verkoper of de serviceafdeling. Zie voor deze gegevens het typeplaatje. Verzeker u ervan dat u de kookplaat correct gebruikt heeft. Bij onjuist gebruik van het apparaat wordt het bezoek van de

onderhoudstechnicus van de klantenservice of de vakhandelaar in rekening gebracht, zelfs tijdens de garantieperiode. De instructies over het service center en de garantiebepalingen vindt u in het garantieboekje.

7.3 Labels meegeleverd in de zak met accessoires

Bevestig de stickers zoals hieronder weergegeven:



- A.** Plak het op de garantietafel en verzend dit deel (indien van toepassing).
- B.** Plak het op de garantietafel en bewaar dit deel (indien van toepassing).
- C.** Plak het op het instructieboekje.

8. MONTAGE



WAARSCHUWING!

Raadpleeg de hoofdstukken Veiligheid.

8.1 Voor montage

Voordat u de kookplaat installeert, dient u de onderstaande informatie van het typeplaatje te noteren. Het typeplaatje bevindt zich onderop de kookplaat.

Model

Productnummer
(PNC)

Serienummer

8.2 Gasaansluiting



WAARSCHUWING!

De volgende instructies over de installatie en het onderhoud moeten opgevolgd worden door vakkundig personeel in overeenstemming met de geldende voorschriften.

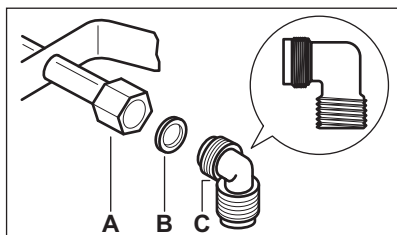
Kies vaste aansluitingen of gebruik een flexibele leiding van roestvrij staal, in overeenstemming met de voorschriften die van kracht zijn. Als u flexibele metalen leidingen gebruikt, moet u opletten dat deze niet in aanraking komen met bewegende onderdelen, of dat ze niet vastgeklemd worden. Wees

ook voorzichtig wanneer de kookplaat wordt samengebracht met een oven.

De verbinding moet worden aangelegd in overeenstemming met NEN 1078.



Controleer of de gastoevoerdruk van het apparaat voldoet aan de aanbevolen waarden. De verstelbare aansluiting wordt op de uitbreidingsbrug bevestigd met behulp van een schroefdraadmoer G 1/2" (NEN 3258). Schroef de onderdelen vast zonder kracht, stel de verbinding in de nodige richting in en draai alles vast.



- A. Uiteinde van as met moer
- B. Wasautomaat
- C. Elleboog (indien nodig)

Vloeibaar gas

Gebruik de rubberen pijphouder voor vloeibaar liquid gas. Koppel altijd de pakking vast. Ga vervolgens door met de gasaansluiting.

De flexibele leiding is klaar voor gebruik als de leiding:

- niet warmer wordt dan kamertemperatuur, warmer dan 30°C;
- niet langer is dan 1.500 mm;
- geen knikken vertoont;
- niet onderworpen is aan tractie of torsie;
- niet in aanraking komt met scherpe randen of hoeken;
- de leiding gemakkelijk onderzocht kan worden om de toestand ervan te controleren.

De controle van de staat van de flexibele leiding bestaat erin te controleren of:

- de leiding geen barsten, sneden, vlekken of brandsporen vertoont op

de twee uiteinden en over de volledige lengte;

- het materiaal niet gehard is, maar de juiste elasticiteit vertoont
- de bevestigingsklemmen niet verroest zijn
- de vervaldatum niet is verstreken.

Als er één of meerdere defecten waarneembaar zijn, mag de leiding niet worden gerepareerd, maar moet deze worden vervangen.



WAARSCHUWING!

Controleer wanneer de installatie is voltooid of alle leidingfittingen goed zijn afgedicht. Gebruik een zeepoplossing, geen vlam!

8.3 Vervanging van gasinspueters

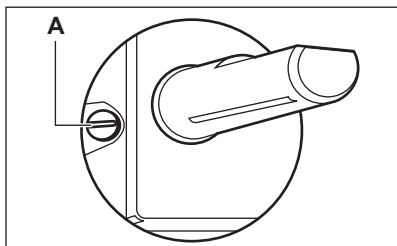
1. Verwijder de pannendrager.
2. Verwijder de branderkappen en -kronen.
3. Verwijder met een dopsleutel 7 de hoofdsproeiers, en vervang ze door de sproeiers die vereist zijn voor het type gas dat u gebruikt (zie de tabel in het hoofdstuk 'Technische gegevens').
4. Zet de onderdelen in omgekeerde volgorde terug.
5. Vervang het typeplaatje (naast de gastoevoerleiding) door het plaatje voor het nieuwe type gastoevoer. U kunt het plaatje vinden in het zakje dat bij het apparaat geleverd is.

Als de toevoergasdruk aanpasbaar is of verschilt van de vereiste druk, moet u een geschikte drukregelaar op de gastoevoerleiding monteren.

8.4 Instellen van het minimumniveau

Het minimumniveau van de branders afstellen:

1. Steek de brander aan.
2. Draai de knop op de minimumstand.
3. Verwijder de knop.
4. Pas de stand van de bypass-schroef aan met een smalle schroevendraaier (A).



5. Als u overstapt:

- van aardgas G25 25 mbar op vloeibaar gas, draai de instelschroef dan helemaal vast.
- van vloeibaar gas op aardgas G25 25 mbar, draai de bypass-schroef dan ongeveer 1/4 draai los (1/2 draai bij een driekronenbrander).



WAARSCHUWING!

Zorg dat de vlam niet uit gaat als u de knop snel van de maximale stand naar de minimale stand draait.

8.5 Aansluiting op het elektriciteitsnet

- Zorg er voor dat het aangegeven voltage en het type stroom op het typeplaatje overeenkomen met het voltage en stroomtype van uw lokale stroomleverancier.
- Dit apparaat wordt geleverd met een netsnoer en stekker.
- Gebruik altijd een correct geïnstalleerd, schokbestendig stopcontact.
- Zorg ervoor dat het netsnoer na installatie bereikbaar is.
- Trek niet aan het netsnoer om het apparaat los te koppelen. Trek altijd aan de stekker.
- Er is brandgevaar als het apparaat verbinding maakt met een verlengkabel, een adapter of een meervoudige aansluiting. Zorg ervoor dat de aarde-aansluiting overeenkomt met de normen en regelgeving.
- Laat de stroomkabel niet warmer worden dan 90° C.



Zorg ervoor dat u de blauwe neutrale kabel aansluit op de aansluiting met de letter "N" erop. Sluit de bruine (of zwarte) fasekabel aan op de aansluiting met de letter "L". Zorg dat de fasekabel altijd verbinding maakt.

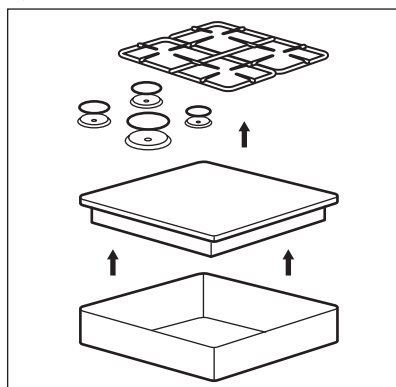
8.6 Aansluitkabel

Gebruik om de aansluitkabel te vervangen alleen de speciale kabel of een gelijksoortig type. Het kabeltype is: H05SS-FT180.

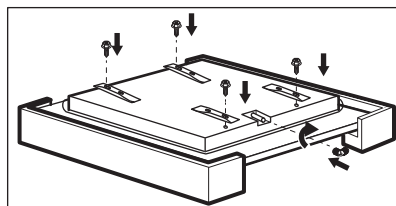
Zorg ervoor dat de doorsnede van het snoer geschikt is voor het voltage en de bedrijfstemperatuur. De geel/groene aarddraad moet ongeveer 2 cm langer zijn dan de bruine (of zwarte) fase draad.

8.7 In elkaar zetten

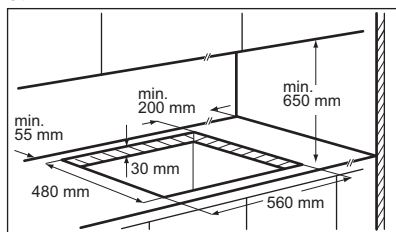
1.



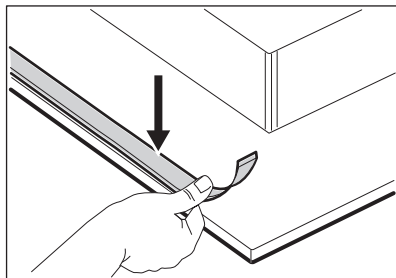
2.



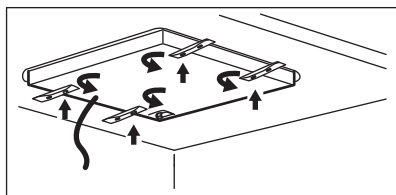
3.



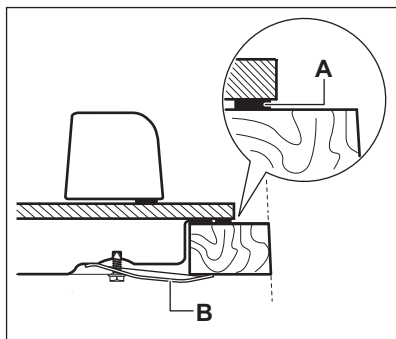
4.



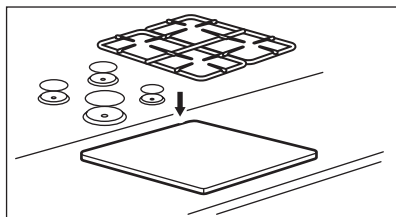
5.



6.



7.



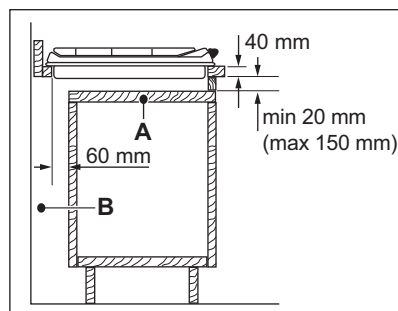
LET OP!

Installeer het apparaat alleen op een werkblad met een plat oppervlak.

8.8 Mogelijkheden voor inbouw

Het paneel geïnstalleerd onder de kookplaat moet eenvoudig te verwijderen zijn en eenvoudig toegang bieden indien technische hulp nodig is.

Keukenmeubel met



- A. Verwijderbaar paneel
- B. Ruimte voor aansluitingen

Keukenmeubel met oven

Om veiligheidsredenen en om een gemakkelijke verwijdering van de oven uit het meubel mogelijk te maken, moeten de elektrische aansluitingen van de kookplaat en de oven afzonderlijk geïnstalleerd worden.

9. TECHNISCHE INFORMATIE

9.1 Afmetingen kookplaat

Breedte	740 mm
Diepte	510 mm

9.2 Overige technische gegevens

TOTAAL VERMOGEN:	Gas origineel:	G25 (2L) 25 mbar = 10,5 kW
	Gasvervangng:	G30/G31 (3B/P) 30/30 mbar = 763 g/h
Elektrische voeding:	220-240 V ~ 50/60 Hz	
Categorie apparaat:	II2L3B/P	
Gasaansluiting:	R 1/2"	
Apparaatklasse:	3	

9.3 Bypassdiameters

BRANDER	Ø BYPASS 1/100 mm
Driekronenbrander	57
Normale brander	42
Sudderbrander	32

9.4 Gasbranders voor AARDGAS G25 25 mbar

BRANDER	NORMAAL VERMOGEN kW	MINIMUM VERMOGEN kW	INSPUITERMARKERING 1/100 mm
Driekronenbrander	3,8	1,4	147
Normale brander	1,9	0,75	100
Sudderbrander	1,0	0,45	071

9.5 Gasbranders voor LPG G30/G31 30/30 mbar

BRANDER	NORMAAL VERMOGEN kW	MINIMUM VERMOGEN kW	INSPUITERMARKERING 1/100 mm	NOMINALE GASSTROMING g/h
Driekronenbrander	3,8	1,4	98	276
Normale brander	1,9	0,75	71	138

BRANDER	NORMAAL VERMOGEN kW	MINIMUM VERMOGEN kW	INSPUITER-MARKERING 1/100 mm	NOMINALE GAS-STROMING g/h
Sudderbrander	1,0	0,45	50	73

10. ENERGIEZUINIGHEID

10.1 Productinformatie volgens EU-richtlijn 66/2014

Modelidentificatie	HG775450VB		
Type kooktoestel	Ingebouwde kookplaat		
Aantal gasbranders	5		
Energiezuinigheid per gasbrander (EE gas burner)	Linksachter - Normale brander	60,0%	
	Rechtsachter - Normale brander	60,0%	
	Midden - Driekronenbrander	52,8%	
	Linksvoor - Normale brander	57,9%	
	Rechtsvoor - Sudderbrander	niet van toepassing	
Energiezuinigheid voor de gas-kookplaat (EE gas hob)	57.7%		


EN 30-2-1: Huishoudelijke kooktoestellen op gas - Deel 2-1 : Energieverbruik - Algemeen

10.2 Energie besparen

- Zorg er voor gebruik voor dat de branders en pansteunen goed worden geplaatst.
- Gebruiken alleen kookgerei met een bodemdiameter die geschikt is voor de afmeting van de plaat.
- Zet de pan in het midden van de brander.
- Warm alleen de hoeveelheid water op die u nodig heeft.
- Doe indien mogelijk altijd een deksel op de pan.
- Wanneer de vloeistof begint te koken, draait u de vlam omlaag, totdat de vloeistof zachtjes pruttelt.
- Gebruik indien mogelijk een hogedrukpan. Zie de gebruikshandleiding van de hogedrukpan.

11. MILIEUBESCHERMING

Recycleer al het materiaal dat voorzien is van het symbool . Door al het verpakkingsmateriaal op juiste wijze weg te gooien, wordt het milieu beschermt en daarmee de generaties van de

toekomst. Gooi elektrische apparatuur die voorzien is van het symbool  niet weg met het gewone huishoudafval. Breng alle elektrische goederen naar geschikte erkende verzamelpunten, de

plaatselijke gemeente of commerciële
recycleercentra.

www.aeg.com/shop



867321900-C-162016

