

es Instrucciones de montaje
Aparato integrable
con puerta fija

pt Instruções de montagem
Dobradiça plana para
aparelho de encastrar

el Οδηγίες τοποθέτησης
Εντοιχιζόμενη συσκευή
Επίπεδος μεντεσές

tr Montaj kılavuzu
Yassı menteşeli
ankastre cihaz

ru Инструкция по монтажу
Плоский шарнир
встроенного прибора

uk Інструкція з монтажу
Плоский шарнір
вбудованого приладу

pl Instrukcja montażu
Urządzenie do zabudowania
Zawias płaski

hu Szerelési útmutató
Lapos zsanér beépíthető
készülékekhez

ro Instrucțiunea de montaj
Aparat de încadrat cu
șarnieră plată

et Paigaldusjuhend
Sisseehitatud seadme
uksehing

lt Montavimo instrukcija
Plokščiasis įmontuojamojo
prietaiso lankstas

lv Montāžas pamācība
Iebūvētas ierīces
plakanais šarnīrs



Minimum 550 mm Nischentiefe (siehe Bedienungsanleitung)
Cavity depth minimum 550 mm (see Operating instructions)
Profondeur de niche minimum 550 mm (voir Notice d'instructions)
Profondità della nicchia minimo 550 mm (vedi Istruzioni per l'uso)
Nisdiepte minimum 550 mm (zie Gebruiksaanwijzing)
Nischedybde minimum 550 mm (se Betjeningsvejledning)
Nisjedybde minimum 550 mm (se Betjeningsanvisning)
Nischdjup minimum 550 mm (se Bruksanvisning)
Asennustilan syvyys vähintään 550 mm (katso Käyttöohje)
Profundidad del hueco de montaje mínimo 550 mm (véase Instrucciones de uso)
Profundidade do nicho no mínimo 550 mm (ver Instruções de serviço)
Montaj boşluğunun derinliği asgari 550 mm (bakınız bölüm Kullanma kılavuzu)
Głębokość wnęki co najmniej 550 mm (patrz Instrukcja obsługi)

de Montageanleitung
Einbaugerät Flachscharnier

en Installation instructions
Built-in appliance
Piano Hinge

fr Notice de montage
Appareil encastrable
à charnières à pantographe

it Istruzioni per il montaggio
Apparecchio da incasso
a cerniera piatta

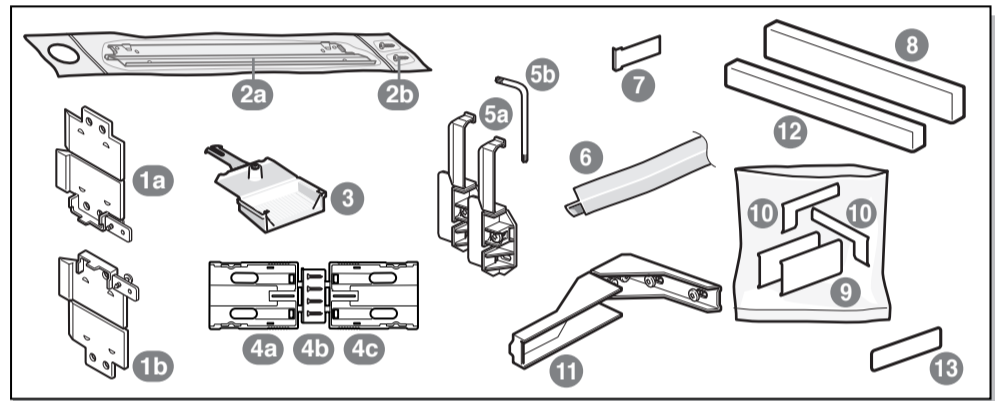
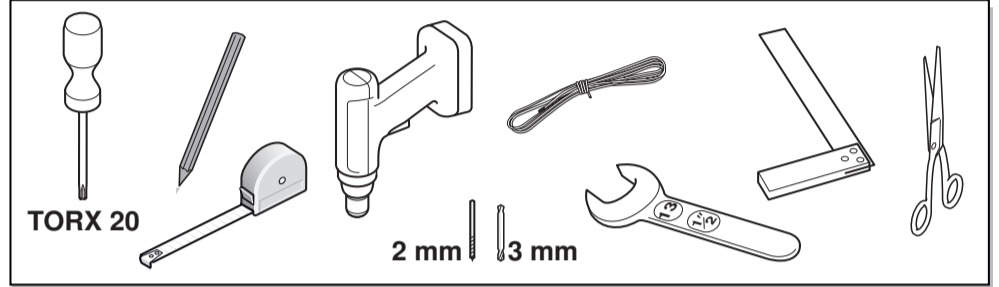
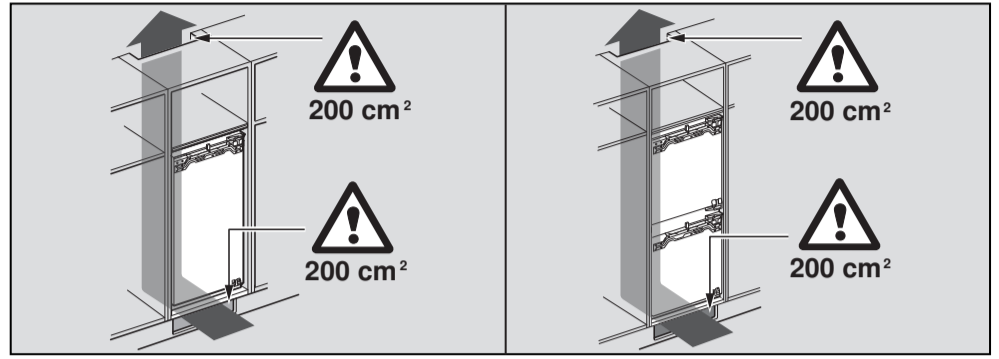
nl Montagehandleiding
Inbouwapparaat
vlakscharnier

da Monteringsvejledning
Indbygningsmodel
fladt hængsel

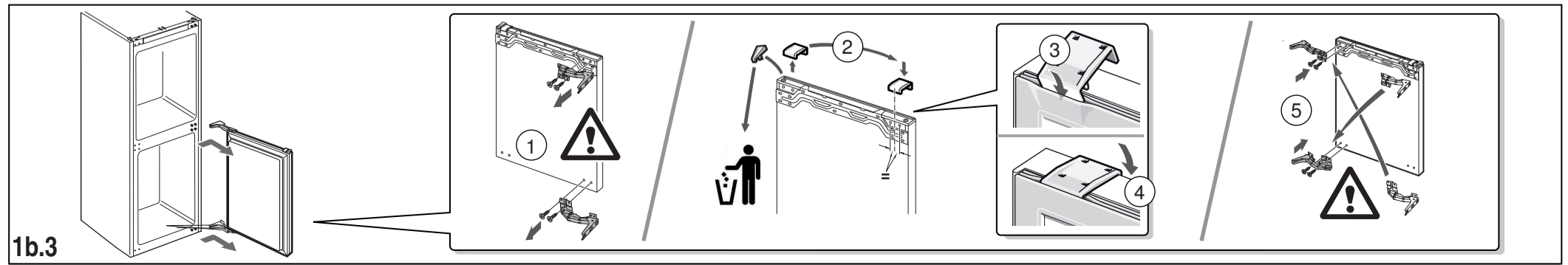
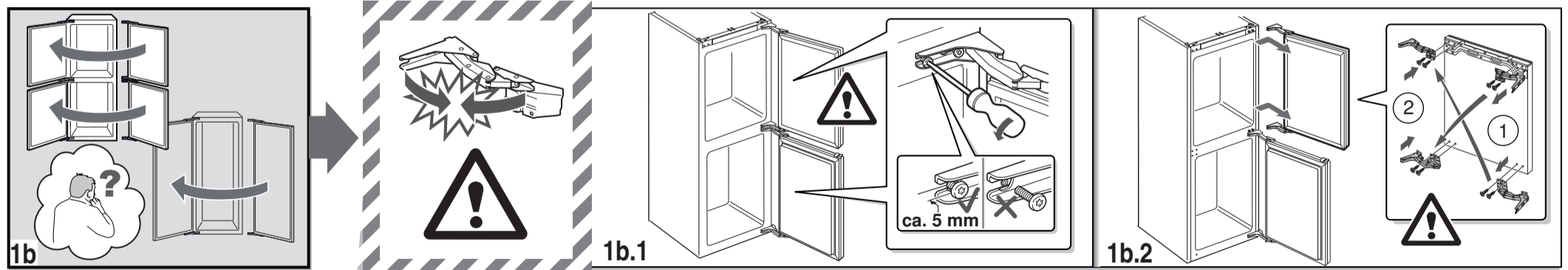
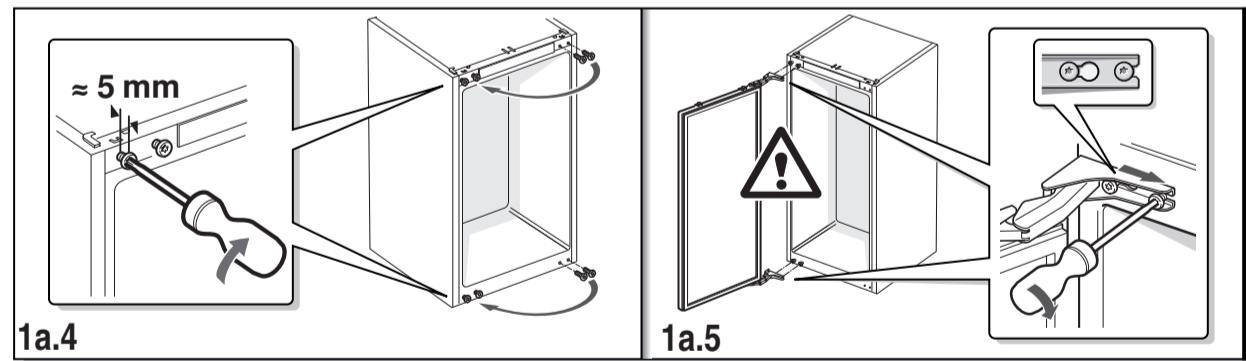
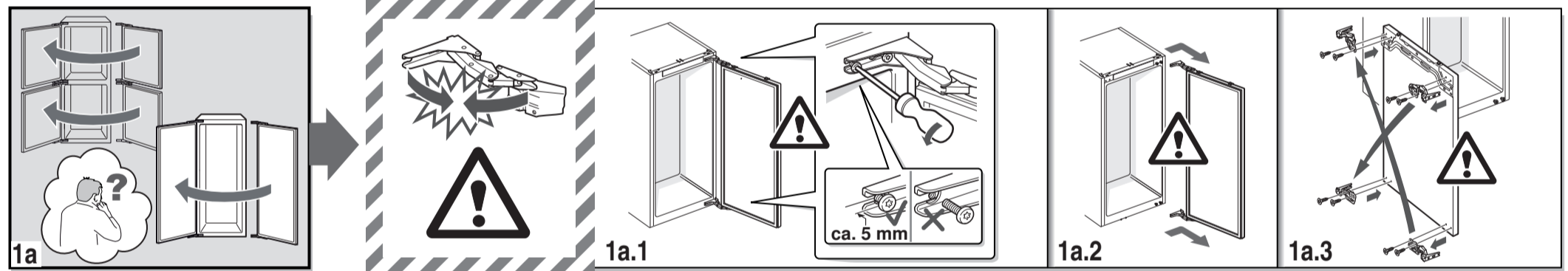
no Monteringsanvisning
Innmontert apparat
med flat hengsling

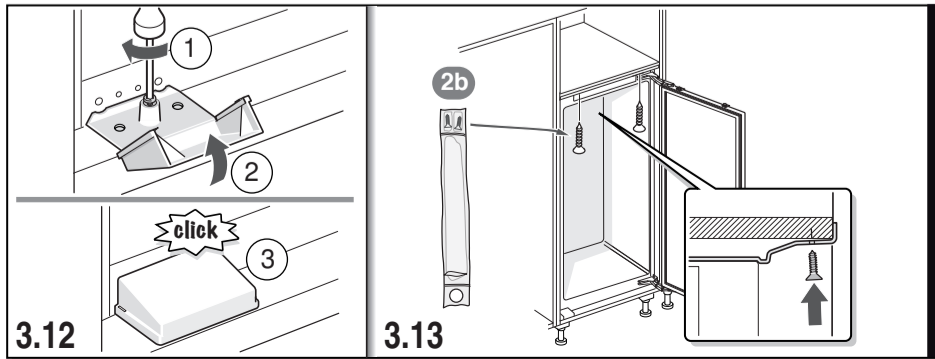
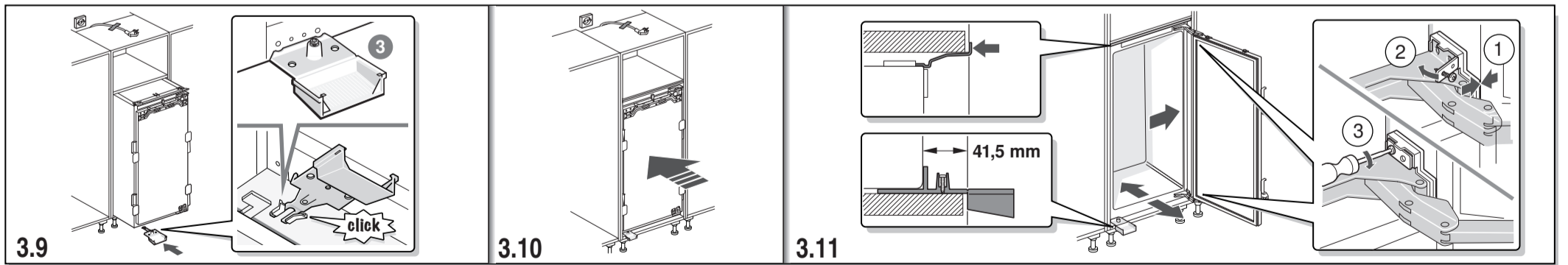
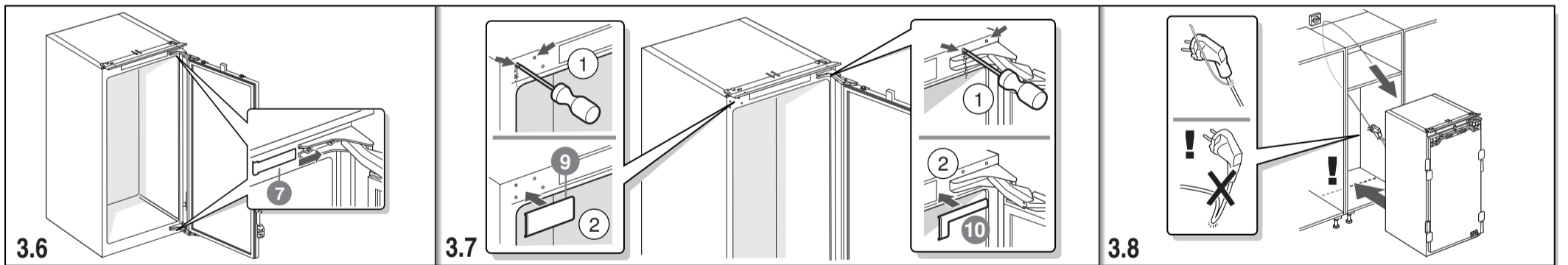
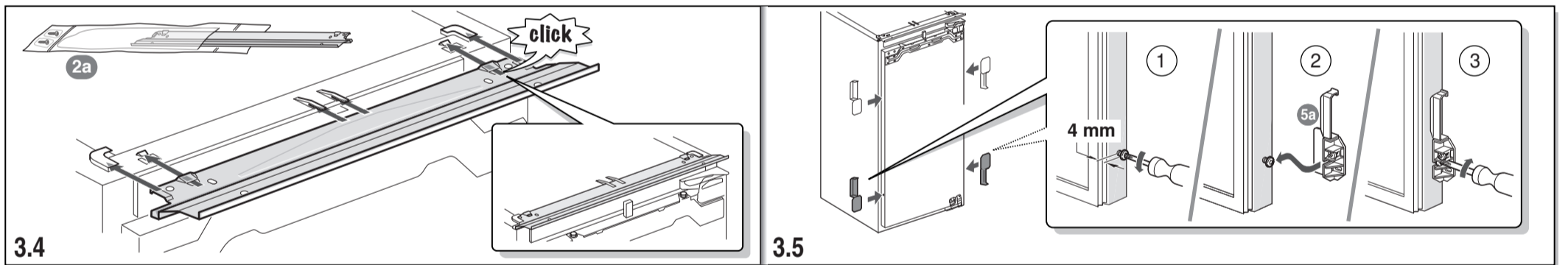
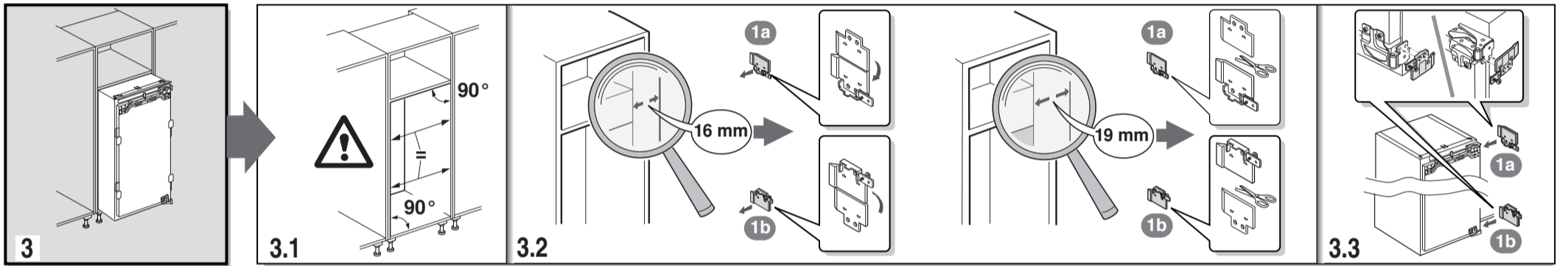
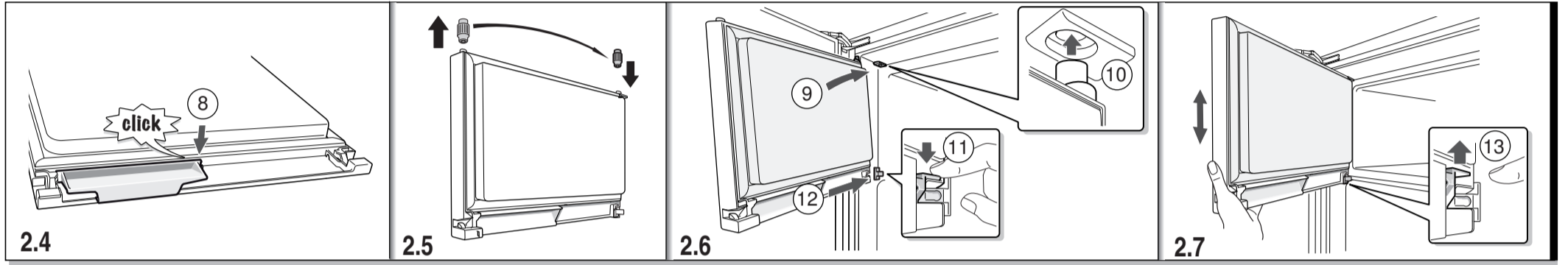
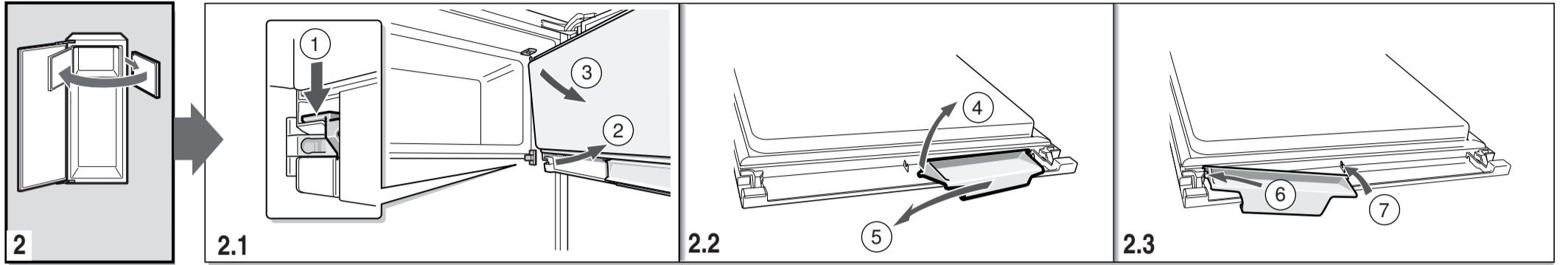
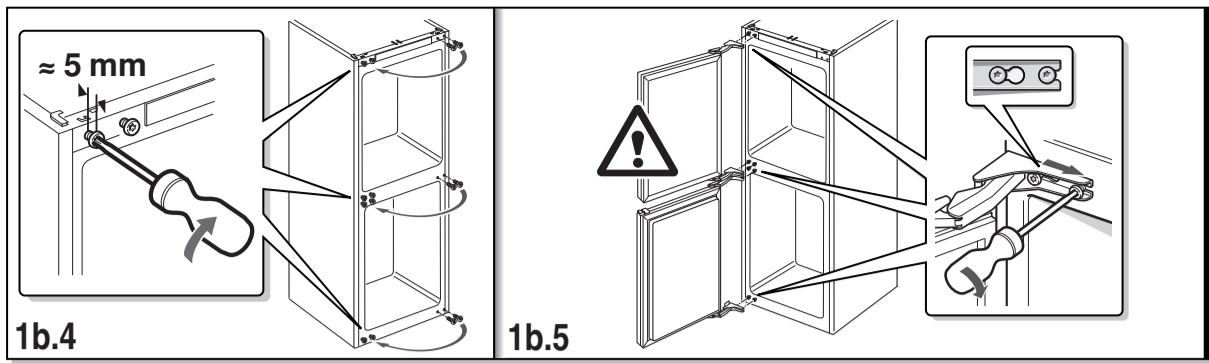
sv Monteringsanvisning
Inbyggnadsskåp platta
gångjärn

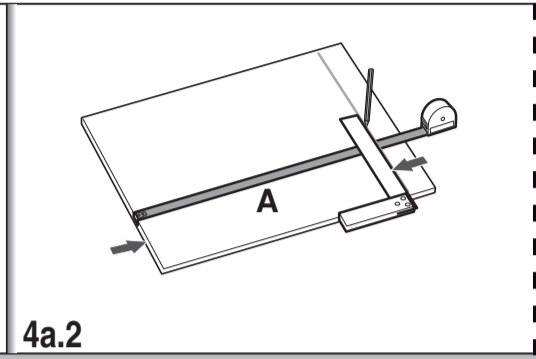
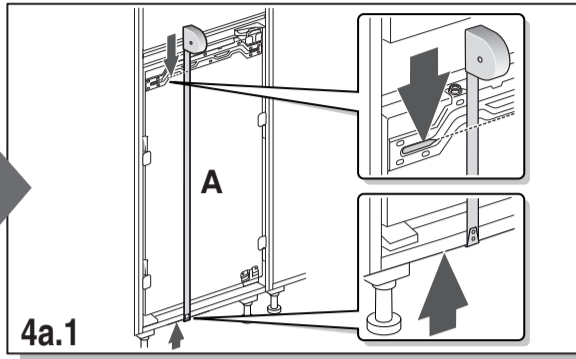
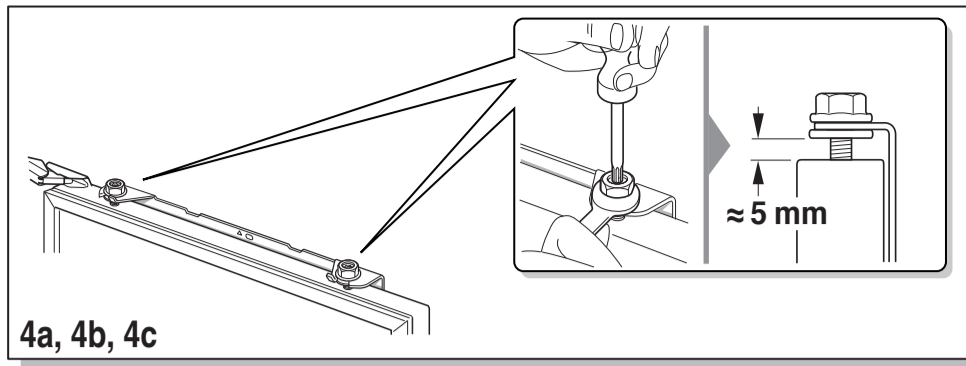
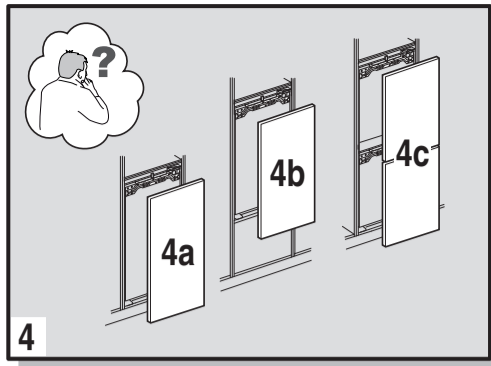
fi Asennusohjeet
Kalusteisiin sijoitettava
kylmälaite litteät saranat



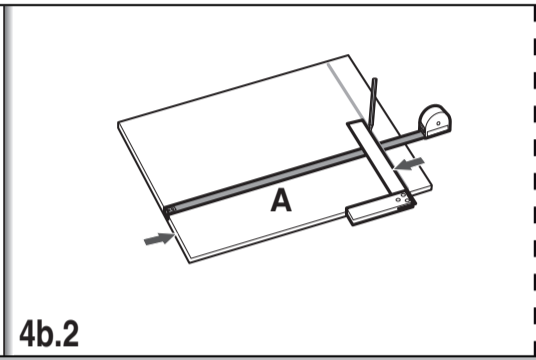
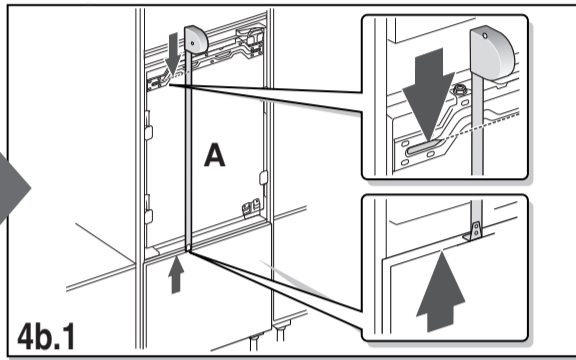
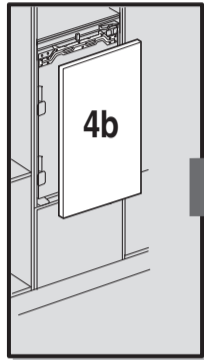
9000 889 129 (9306)



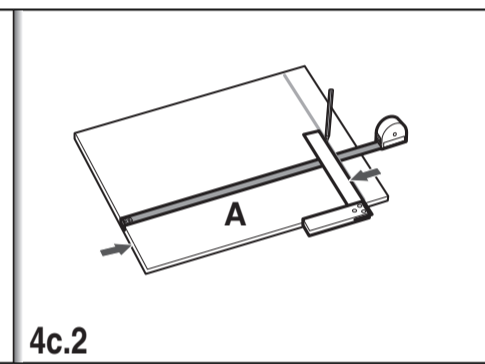
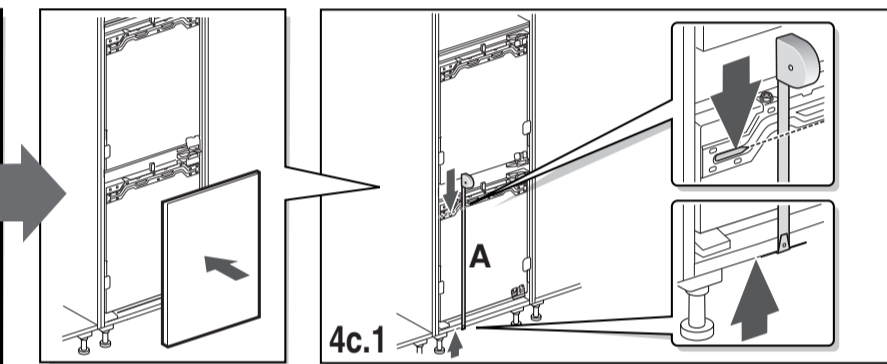
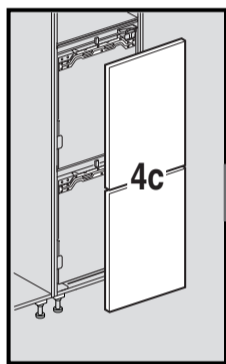




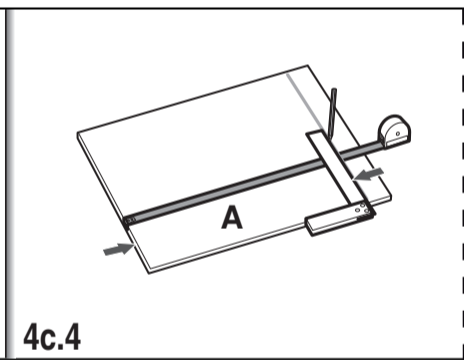
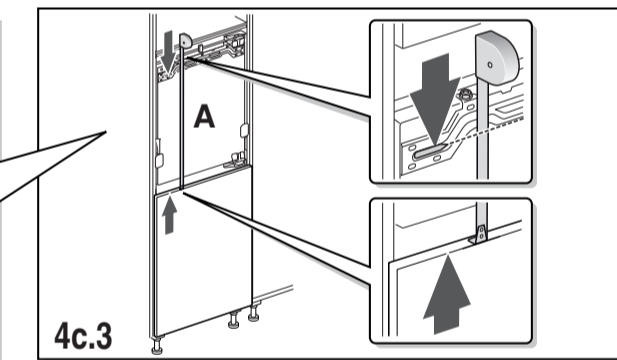
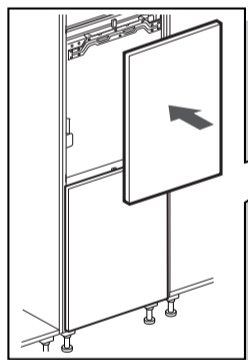
4.5 - 4.13



4.5 - 4.13



4.5 - 4.13



4.5 - 4.13

