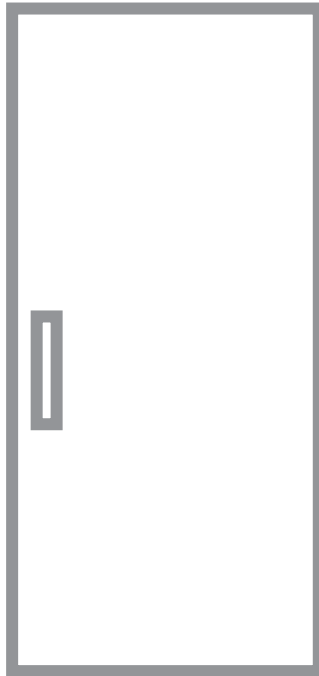


► SKE81811DS

NL	Gebruiksaanwijzing Koelkast	2
FR	Notice d'utilisation Réfrigérateur	18
DE	Benutzerinformation Kühlschrank	35

USER MANUAL



AEG

INHOUDSOPGAVE

1. VEILIGHEIDSINFORMATIE.....	3
2. VEILIGHEIDSVOORSCHRIFTEN.....	4
3. BEDIENING.....	6
4. DAGELIJKS GEBRUIK.....	8
5. AANWIJZINGEN EN TIPS.....	9
6. ONDERHOUD EN REINIGING.....	10
7. PROBLEEMOPLOSSING.....	11
8. MONTAGE.....	14
9. GELUIDEN.....	15
10. TECHNISCHE GEGEVENS.....	16

VOOR PERFECTE RESULTATEN

Bedankt dat u voor dit AEG-product heeft gekozen. Dit apparaat is ontworpen om vele jaren uitstekend te presteren, met innovatieve technologieën die het leven gemakkelijker helpen maken met functies die gewone apparaten wellicht niet hebben. Neem een paar minuten de tijd om het door te lezen zodat u er optimaal van kunt profiteren.

Ga naar onze website voor:



Advies over gebruik, brochures, het oplossen van problemen en onderhoudsinformatie:

www.aeg.com/webselfservice



Registreer uw product voor een betere service:

www.registreaeg.com



Koop accessoires, verbruiksartikelen en originele reserveonderdelen voor uw apparaat:

www.aeg.com/shop

KLANTENSERVICE

Gebruik altijd originele onderdelen.

Als u contact opneemt met de klantenservice zorg dat u de volgende gegevens bij de hand hebt: model, productnummer, serienummer.

Deze informatie wordt vermeld op het typeplaatje.

 Waarschuwing / Belangrijke veiligheidsinformatie

 Algemene informatie en tips

 Milieu-informatie

Wijzigingen voorbehouden.

1. ⚠️ VEILIGHEIDSINFORMATIE

Lees zorgvuldig de meegeleverde instructies voor installatie en gebruik van het apparaat. De fabrikant is niet verantwoordelijk voor letsel of schade veroorzaakt door een verkeerde installatie of verkeerd gebruik. Bewaar de instructies altijd op een veilige en toegankelijke plaats voor toekomstig gebruik.

1.1 Veiligheid van kinderen en kwetsbare mensen

- Dit apparaat kan worden gebruikt door kinderen van 8 jaar en ouder en door mensen met beperkte lichamelijke, zintuiglijke of verstandelijke vermogens of een gebrek aan ervaring en kennis, indien zij onder toezicht staan of instructies hebben gekregen over het veilig gebruiken van het apparaat en indien zij de eventuele gevaren begrijpen.
- Laat kinderen niet met het apparaat spelen.
- Reiniging en onderhoud van het apparaat mag niet worden uitgevoerd door kinderen zonder toezicht.
- Houd alle verpakking uit de buurt van kinderen en gooi het op passende wijze weg.

1.2 Algemene veiligheid

- Dit apparaat is bedoeld voor huishoudelijk gebruik of gelijksoortige toepassingen zoals:
 - Boerderijen, personeelskeukens in winkels, kantoren of andere werkomgevingen
 - Door gasten in hotels, motels, bed&breakfasts en andere woonomgevingen
- Houd de ventilatieopeningen altijd vrij van obstructies; dit geldt zowel voor losstaande als ingebouwde modellen.
- Gebruik geen mechanische of andere middelen om het ontdooiproces te versnellen, behalve die middelen die door de fabrikant zijn aanbevolen.
- Let op dat u het koelcircuit niet beschadigt.

- Gebruik geen elektrische apparaten in de koelkast, tenzij deze door de fabrikant worden aanbevolen.
- Gebruik geen waterstralen of stoom om het apparaat te reinigen.
- Maak het apparaat schoon met een vochtige, zachte doek. Gebruik alleen neutrale schoonmaakmiddelen. Gebruik geen schuurmiddelen, schuursponsjes, oplosmiddelen of metalen voorwerpen.
- Bewaar geen explosieve substanties zoals spuitbussen met drijfgas in dit apparaat.
- Als de voedingskabel beschadigd is, moet de fabrikant, een erkende serviceverlener of een gekwalificeerd persoon deze vervangen teneinde gevaarlijke situaties te voorkomen.

2. VEILIGHEIDSVORSCHRIFTEN

2.1 Installatie



WAARSCHUWING!

Alleen een erkende installatietechnicus mag het apparaat installeren.

- Verwijder de verpakking en de transportbouten.
- Installeer en gebruik geen beschadigd apparaat.
- Volg de installatie-instructies op die zijn meegeleverd met het apparaat.
- Pas altijd op bij verplaatsing van het apparaat, want het is zwaar. Gebruik altijd veiligheidshandschoenen en gesloten schoeisel.
- Zorg ervoor dat rond het apparaat lucht kan circuleren.
- Wacht ten minste 4 uur alvorens het apparaat aan de netstroom aan te sluiten. Hierdoor kan de olie terug in de compressor stromen.
- Installeer het apparaat niet in de nabijheid van radiators, fornuizen, ovens of kookplaten.
- De achterzijde van het apparaat moet tegen de muur worden geplaatst.
- Installeer het apparaat niet op een plaats met direct zonlicht.

- Gebruik dit apparaat niet in gebieden die te vochtig of te koud zijn, zoals bijgebouwen, garages of kelders.
- Til de voorkant van het apparaat op als u hem wilt verplaatsen, om krassen op de vloer te voorkomen.

2.2 Aansluiting op het elektriciteitsnet



WAARSCHUWING!

Gevaar voor brand en elektrische schokken.

- Dit apparaat moet worden aangesloten op een geaard stopcontact.
- Controleer of de elektrische informatie op het typeplaatje overeenkomt met de stroomvoorziening. Zo niet, neem dan contact op met een elektromonteur.
- Gebruik altijd een correct geïnstalleerd, schokbestendig stopcontact.
- Gebruik geen meerwegstekkers en verlengsnoeren.
- Zorg dat u de elektrische onderdelen (hoofdstekker, kabel, compressor) niet beschadigt. Neem contact met de erkende servicedienst of een

elektricien om de elektrische onderdelen te wijzigen.

- De stroomkabel moet lager blijven dan het niveau van de stopcontact.
- Steek de stekker pas in het stopcontact als de installatie is voltooid. Zorg ervoor dat het netsnoer na installatie bereikbaar is.
- Trek niet aan het netsnoer om het apparaat los te koppelen. Trek altijd aan de stekker.

2.3 Gebruik



WAARSCHUWING!

Gevaar op letsel, brandwonden of elektrische schokken.

- De specificatie van het apparaat mag niet worden veranderd.
- Plaats geen elektrische apparaten (bijv. ijsmachines) in het apparaat tenzij uitdrukkelijk geschikt verklaard door de fabrikant.
- Zorg ervoor dat u het koelcircuit niet beschadigt. Het bevat isobutaan (R600a), aardgas met een hoge ecologische compatibiliteit. Dit gas is ontvlambaar.
- Als er schade aan het koelcircuit optreedt, zorg er dan voor dat er zich geen vlammen en andere ontstekingsbronnen in de kamer bevinden. Ventileer de kamer goed.
- Zet geen hete items op de kunststofonderdelen van het apparaat.
- Bewaar geen ontvlambare gassen en vloeistoffen in het apparaat.
- Plaats geen ontvlambare producten of items die vochtig zijn door ontvlambare producten in, bij of op het apparaat.
- Raak de compressor of condensator niet aan. Ze zijn heet.

2.4 Binnenverlichting

- Het type lampje gebruikt voor dit apparaat is niet geschikt voor de

verlichting van huishoudelijke ruimten.

2.5 Onderhoud en reiniging



WAARSCHUWING!

Gevaar voor letsel of schade aan het apparaat.

- Schakel het apparaat uit en trek de stekker uit het stopcontact voordat u onderhoudshandelingen verricht.
- Het koelcircuit van dit apparaat bevat koolwaterstoffen. Enkel bevoegde personen mogen de eenheid onderhouden en herladen.
- Controleer regelmatig de afvoer van het apparaat en reinig het indien nodig. Indien de afvoer verstopt is, zal er water op de bodem van het apparaat liggen.

2.6 Verwijdering



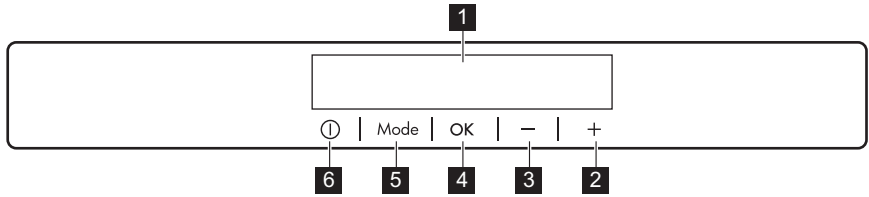
WAARSCHUWING!

Gevaar voor letsel of verstikking.

- Haal de stekker uit het stopcontact.
- Snij het netsnoer van het apparaat af en gooi dit weg.
- Verwijder de deur om te voorkomen dat kinderen en huisdieren opgesloten raken in het apparaat.
- Het koelcircuit en de isolatiematerialen van dit apparaat zijn ozonvriendelijk.
- Het isolatieschuim bevat ontvlambare gassen. Neem contact met uw plaatselijke overheid voor informatie m.b.t. correcte afvalverwerking van het apparaat.
- Veroorzaak geen schade aan het deel van de koeleenheid dat zich naast de warmtewisselaar bevindt.

3. BEDIENING

3.1 Bedieningspaneel

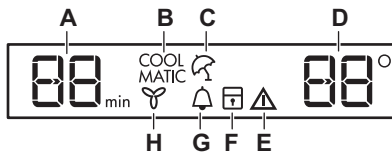


- | | |
|---|--|
| <p>1 Display</p> <p>2 Toets om de temperatuur hoger te zetten</p> <p>3 Toets om de temperatuur lager te zetten</p> | <p>4 OK</p> <p>5 Mode</p> <p>6 ON/OFF</p> |
|---|--|

Het is mogelijk om het vooraf ingestelde geluid van toetsen te wijzigen door de Mode-toets en de toets om de temperatuur kouder te zetten,

tegelijktijd gedurende enkele seconden in te drukken. U kunt deze wijziging ongedaan maken.

3.2 Display



- A.** Weergave timer
B. COOLMATIC-functie
C. Holiday-functie
D. Indicatielampje voor temperatuur
E. Alarmlampje
F. ChildLock-functie
G. MinuteMinder-functie
H. DYNAMICAIR-functie

3.3 Inschakelen

1. Steek de stekker in het stopcontact.
2. Druk op de ON/OFF-toets van het apparaat als het display uit is. Het temperatuurlampje toont de ingestelde standaardtemperatuur. Zie 'Temperatuurregeling' om een andere temperatuur in te stellen.

Zie als "dEMo" op het display verschijnt het hoofdstuk 'Problemen oplossen'.

3.4 Uitschakelen

1. Druk de ON/OFF-toets van het apparaat gedurende 5 seconden in.

Het display wordt uitgeschakeld.

2. Trek de stekker uit het stopcontact.

3.5 Temperatuurregelaar

Stel de temperatuur van het apparaat in door op de temperatuurregelaren te drukken.

Standaard ingestelde temperatuur:

- +5°C voor de koelkast

De temperatuurweergave toont de ingestelde temperatuur.



De ingestelde temperatuur zal binnen 24 uur worden bereikt.
Na een stroomonderbreking blijft de ingestelde temperatuur opgeslagen.

3.6 COOLMATIC-functie

Als u een grote hoeveelheid warm voedsel, bijvoorbeeld na het doen van de boodschappen, in de koelkast wilt plaatsen, adviseren wij u de COOLMATIC-functie in te schakelen om deze producten sneller te koelen en om te voorkomen dat voedsel dat al in de koelkast ligt warm wordt.

1. Druk op Mode tot het bijbehorende pictogram verschijnt.
Het COOLMATIC-lampje knippert.
2. Druk op OK om te bevestigen.
Het COOLMATIC-lampje wordt getoond.
De COOLMATIC-functie wordt automatisch na ongeveer 6 uur uitgeschakeld.

Om de functie uit te schakelen voor de automatische uitschakeling, herhaalt u de procedure.



De functie gaat uit door een andere ingestelde koelkasttemperatuur te selecteren.

3.7 Holiday functie

Met deze functie kunt u het apparaat gesloten en leeg houden tijdens een lange vakantieperiode zonder dat u vieze luchtjes krijgt.

1. Druk op Mode tot het bijbehorende pictogram verschijnt.
Het indicatielampje Vakantie knippert. Het temperatuurlampje toont de ingestelde temperatuur.
2. Druk op OK om te bevestigen.
Het indicatielampje Vakantie wordt getoond.



De functie wordt uitgeschakeld door een andere ingestelde temperatuur te selecteren.

3.8 Alarm bij open deur

Als de deur enkele minuten heeft opengestaan, klinkt er een geluidsalarm. Het alarm voor een geopende deur bestaat uit:

- een knipperend alarmindicatielampje;
- een zoemer.

Als de normale omstandigheden zijn hersteld (deur gesloten), wordt het geluidsalarm uitgeschakeld. De zoemer kan worden uitgeschakeld door op een knop te drukken.

3.9 ChildLock-functie

Activeer de functie ChildLock om de bediening van de knoppen te vergrendelen tegen onbedoelde bediening.

1. Druk op Modetot het bijbehorende pictogram verschijnt.
Het ChildLock-lampje knippert.
2. Druk op OK om te bevestigen.
Het ChildLock-lampje wordt getoond.
Om de functie ChildLock uit te schakelen, herhaalt u de procedure totdat het bijbehorende pictogram ChildLock uit gaat.

3.10 MinuteMinder-functie

De MinuteMinder-functie moet worden gebruikt om een geluidsalarm op de gewenste tijd in te stellen. Dit is bijvoorbeeld handig als in een recept staat dat producten een bepaalde tijd moet afkoelen.

1. Druk op Modetot het bijbehorende pictogram verschijnt.
Het MinuteMinder-lampje knippert. De Timer toont gedurende enkele seconden de ingestelde waarde (30 minuten).
2. Druk op de timertoets om de waarde van de timer te wijzigen van 1 tot 90 minuten.
3. Druk op OK om te bevestigen.
Het MinuteMinder-lampje wordt getoond.
De Timer begint te knipperen (min).
Op het einde van de aftelling knippert het lampje MinuteMinder en klinkt een alarm. Druk op de OK-toets om het

geluid uit te schakelen en de functie te beëindigen.

Om de functie uit te schakelen, herhaalt u de procedure totdat MinuteMinder wordt uitgeschakeld.

- i** Het is mogelijk om te allen tijde tijdens het aftellen en voor het einde van de ingestelde tijd, de tijd te veranderen door op de toets voor het lager zetten van de temperatuur en op de toets voor het hoger zetten van de temperatuur te drukken.

3.11 DYNAMICAIR-functie

1. Druk op Modetot het bijbehorende pictogram verschijnt.

4. DAGELIJKS GEBRUIK

- !** **WAARSCHUWING!**
Raadpleeg de hoofdstukken Veiligheid.

4.1 De binnenkant schoonmaken

Voordat u het apparaat voor de eerste keer gebruikt, wast u de binnenkant en de interne accessoires met lauwwarm water en een beetje neutrale zeep om de typische geur van een nieuw product weg te nemen. Droog daarna grondig af.

- !** **LET OP!**
Gebruik geen reinigingsmiddelen, schuurpoeders, chloor of reinigers op oliebasis. Deze beschadigen de afwerking.

4.2 Het plaatsen van de deurplateaus

Om het bewaren van voedselverpakkingen van verschillende afmetingen mogelijk te maken, kunnen de schappen op verschillende hoogtes worden geplaatst.

Het DYNAMICAIR-lampje knippert.

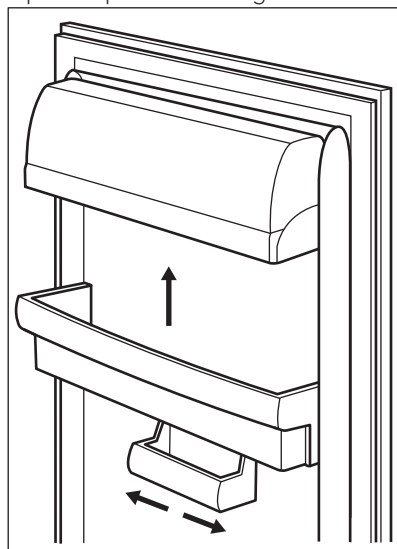
2. Druk op OK om te bevestigen.

Het DYNAMICAIR-lampje verschijnt.

Om de functie uit te schakelen, herhaalt u de procedure totdat het bijbehorende pictogram DYNAMICAIR is uitgeschakeld.

- i** Het activeren van de DYNAMICAIR-functie verhoogt het energieverbruik. Als de functie automatisch wordt geactiveerd, wordt het DYNAMICAIR-indicatielampje niet weergegeven (zie "Dagelijks gebruik").

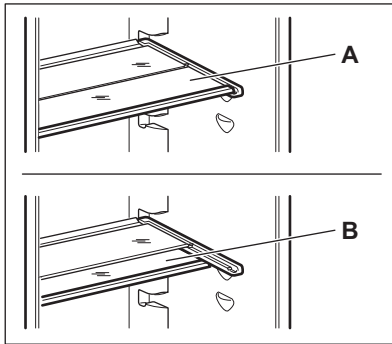
1. Trek het plateau geleidelijk in de richting van de pijlen totdat het los komt.
2. Opnieuw plaatsen zoals gewenst.



Het model is voorzien van een variabel bewaarvak dat naar de zijkant kan worden geschoven.

4.3 Verplaatsbare legrekken

De wanden van de koelkast zijn voorzien van een aantal glij schoenen zodat de schappen op de gewenste plaats gezet kunnen worden.



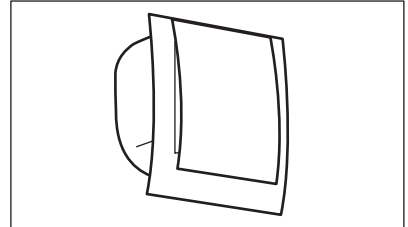
- i** Verwijder de glasplaat boven de groentelade niet om een goede luchtcirculatie te garanderen.

4.4 DYNAMICAIR

Het koelvak is voorzien van een apparaat dat snelle koeling van voedsel mogelijk

maakt en zorgt voor een gelijkmatigere temperatuur in het vak.

Het apparaat activeert automatisch indien nodig, bijvoorbeeld voor een snel temperatuurherstel nadat de deur is geopend of als de omgevingstemperatuur hoog is.



- i** Het is mogelijk om het apparaat handmatig in te schakelen indien nodig (zie 'DYNAMICAIR-functie').
- i** Het DYNAMICAIR-apparaat stopt als de deur open is en start onmiddellijk opnieuw nadat de deur is gesloten.

5. AANWIJZINGEN EN TIPS

5.1 Normale bedrijfsgeluiden:

De volgende geluiden zijn normaal tijdens de werking:

- Een zacht gorgelend en borrelend geluid als het koelmiddel door leidingen wordt gepompt.
- Een zoemend en kloppend geluid van de compressor als het koelmiddel wordt rondgepompt.
- Een plotseling krakend geluid uit de binnenkant van het apparaat veroorzaakt door thermische uitzetting (een natuurlijk en ongevaarlijk natuurkundig fenomeen).
- Een zacht klikkend geluid van de thermostaat als de compressor aan of uit gaat.

5.2 Tips voor energiebesparing

- De deur niet vaker openen of open laten staan dan strikt noodzakelijk.
- Als de omgevingstemperatuur hoog is, de thermostaatknop op een lage temperatuur staat en het apparaat volledig gevuld is, kan de compressor continu aan staan waardoor er ijs op de verdamper ontstaat. Als dit gebeurt, zet u de thermostaatknop naar een warmere instelling om de koelkast automatisch te laten ontdooien en zo elektriciteitsverbruik te besparen.

5.3 Tips voor het koelen van vers voedsel

Om de beste prestatie te verkrijgen:

- zet geen warm voedsel of verdampende vloeistoffen in de koelkast
- dek het voedsel af of verpak het, in het bijzonder als het een sterke geur heeft
- plaats het voedsel zodanig dat de lucht er vrijelijk omheen kan circuleren

5.4 Tips voor het koelen

Nuttige tips:

- Vlees (alle soorten): in plastic zakken verpakken en op het glazen schap leggen, boven de groentelade. Bewaar vlees maximaal 1-2 dagen.

- Gekookte etenswaren, koude gerechten: bedekken en op een schap leggen.
- Fruit en groenten: goed wassen en in een speciale lade leggen. Bananen, aardappelen, uien en knoflook moeten als deze niet verpakt zijn niet in de koelkast worden bewaard.
- Boter en kaas: in speciale luchtdichte bakjes leggen of in aluminiumfolie of plastic zakjes wikkelen om zoveel mogelijk lucht uit te sluiten.
- Flessen: afsluiten met een dop en in de deur plaatsen of (indien beschikbaar) in het flessenrek.

6. ONDERHOUD EN REINIGING



WAARSCHUWING!

Raadpleeg de hoofdstukken Veiligheid.



LET OP!

Zorg ervoor dat u het koelsysteem niet beschadigt.

6.1 Algemene waarschuwingen



LET OP!

Voordat u welke onderhoudshandeling dan ook verricht, de stekker uit het stopcontact trekken.



LET OP!

Til de voorkant van de koelkast op als u hem wilt verplaatsen, om krassen op de vloer te voorkomen.



Dit apparaat bevat koolwaterstoffen in de koeleenheid. Onderhoud en hervullen mag alleen uitgevoerd worden door bevoegde technici.



De toebehoren en onderdelen van het apparaat zijn niet geschikt om in een afwasmachine gewassen te worden.

Het apparaat moet regelmatig worden schoongemaakt:

1. Maak de binnenkant en de accessoires schoon met lauw water en wat neutrale zeep.
2. Controleer de afdichtingen regelmatig en wrijf ze schoon om u ervan te verzekeren dat ze schoon en vrij van restjes zijn.
3. Spoel ze af en maak ze grondig droog.
4. Maak indien toegankelijk de condensor en de compressor aan de achterkant van het apparaat schoon met een borstel.
Deze handeling zal de prestatie van het apparaat verbeteren en het elektriciteitsverbruik besparen.

6.2 Periodieke reiniging



LET OP!

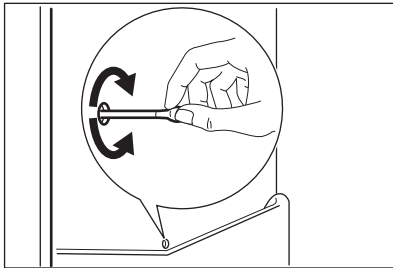
Trek niet aan leidingen en/of kabels aan de binnenkant van de kast en verplaats of beschadig ze niet.

6.3 Het ontdooien van de koelkast

Rijp wordt elke keer als de compressormotor tijdens normale

werking stopt, automatisch van de verdamer van het koelvak verwijderd. Het dooiwater loopt via een gootje in een speciale opvangbak aan de achterkant van het apparaat, boven de compressormotor, waar het verdampst.

Het is belangrijk om het afvoergaatje van het dooiwater in het midden van het koelvak regelmatig schoon te maken om te voorkomen dat het water overloopt en op het voedsel in de koelkast gaat druppelen.



6.4 Perodes dat het apparaat niet gebruikt wordt

Neem de volgende voorzorgsmaatregelen als het apparaat

gedurende lange tijd niet gebruikt wordt:

1. Trek de stekker uit het stopcontact.
2. Verwijder al het voedsel.
3. Maak het apparaat en alle toebehoren schoon.
4. Laat de deur/deuren open staan om onaangename luchtjes te voorkomen.



WAARSCHUWING!

Als u uw apparaat ingeschakeld wilt laten, vraag dan iemand om het zo nu en dan te controleren, om te voorkomen dat het bewaarde voedsel bederft, als de stroom uitvalt. We raden aan de Holiday-modus te activeren.

7. PROBLEEMOPLOSSING



WAARSCHUWING!

Raadpleeg de hoofdstukken Veiligheid.

7.1 Wat moet u doen als...

Probleem	Mogelijke oorzaak	Oplossing
Het apparaat werkt niet.	Het apparaat is uitgeschakeld.	Zet het apparaat aan.
	De stekker zit niet goed in het stopcontact.	Steek de stekker goed in het stopcontact.
	Er staat geen spanning op het stopcontact.	Sluit een ander elektrisch apparaat op het stopcontact aan. Neem contact op met een gekwalificeerd elektricien.
Het apparaat maakt lawaai.	Het apparaat is niet stevig en stabiel geplaatst.	Controleer of het apparaat stabiel staat.

Probleem	Mogelijke oorzaak	Oplossing
Er is een hoorbaar of zichtbaar alarm.	De kist is kortgeleden aangezet of de temperatuur is nog steeds te hoog.	Zie 'Deur open alarm' of 'Alarm hoge temperatuur'.
	De temperatuur in het apparaat is te hoog.	Zie 'Deur open alarm' of 'Alarm hoge temperatuur'.
	De deur is open gelaten.	Sluit de vuldeur.
	De temperatuur in het apparaat is te hoog.	Neem contact op met een erkend elektromonteur of de dichtstbijzijnde klantenservice.
Er verschijnt een rechthoekig symbool in plaats van getallen op het temperatuurdisplay.	Probleem met de temperatuursensor.	Neem contact op met de klantenservice (het koelsysteem blijft werken om uw levensmiddelen koud te houden, maar de temperatuur kan niet aangepast worden).
Het lampje werkt niet.	Het lampje staat in de stand-by stand.	Sluit en open de deur.
Het lampje werkt niet.	Het lampje is stuk.	Neem contact op met de dichtstbijzijnde klantenservice.
De compressor werkt continu.	De temperatuur is goed ingesteld.	Zie 'Bediening'.
	Er worden veel producten tegelijk geplaatst.	Wacht een paar uur en controleer dan nogmaals de temperatuur.
	De omgevingstemperatuur is te hoog.	Zie het typeplaatje voor de klimaatklasse.
	Het voedsel dat in het apparaat werd geplaatst, was te warm.	Laat voedsel afkoelen tot kamertemperatuur voordat u het bewaart.
	De deur is niet goed gesloten.	Zie 'De deur sluiten'.
	De COOLMATIC is ingeschakeld.	Zie 'COOLMATIC -functie'.
Er is te veel rijp en ijs.	De deur is niet correct gesloten of de deurpakking is vervormd/vies.	Zie 'De deur sluiten'.
	De dop van de waterafvoer bevindt zich niet op de juiste plaats.	Plaats de dop voor de waterafvoer op de juiste manier.

Probleem	Mogelijke oorzaak	Oplossing
	De producten zijn niet op de juiste wijze verpakt.	Pak de producten beter in.
	De temperatuur is goed ingesteld.	Zie 'Bediening'.
De compressor start niet onmiddellijk na het drukken op COOLMATIC of na het veranderen van de temperatuur.	Dit is normaal, er is geen storing.	De compressor start na enige tijd.
Er loopt water over de achterkant van de koelkast.	Tijdens het automatische ontdooiproces, ontdooit de rijp tegen de achterwand.	Dit is juist.
Er loopt water in de koelkast.	De waterafvoer is verstopt.	Reinig de waterafvoer.
	Producten verhinderen dat het water in de wateropvangbak loopt.	Zorg ervoor dat de producten de achterwand niet raken.
Er ligt water op de vloer.	De dooiwaterafvoer is niet aangesloten op de verdamperbak boven de compressor.	Maak de dooiwaterafvoer vast op de verdamperbak.
De temperatuur kan niet worden ingesteld.	De functie FROSTMATIC of COOLMATIC is ingeschakeld.	Schakel FROSTMATIC of COOLMATIC handmatig uit, of wacht tot de functie automatisch reset om de temperatuur in te stellen. Zie 'FROSTMATIC of COOLMATIC-functie'.
dEMo verschijnt op het display.	Het apparaat staat in de demonstratiemodus.	Houd OK ongeveer 10 seconden ingedrukt tot een lang geluid klinkt en het display even uitschakelt.
De temperatuur in het apparaat is te laag/hog.	De temperatuurknop is niet goed ingesteld.	Stel een hogere/lagere temperatuur in.
	De deur is niet goed gesloten.	Zie 'De deur sluiten'.
	De temperatuur van het voedsel is te hoog.	Laat het voedsel afkoelen tot kamertemperatuur voordat u het conserveert.

Probleem	Mogelijke oorzaak	Oplossing
	Er worden veel producten tegelijk bewaard.	Conserveer minder producten tegelijk.
	De deur is te vaak geopend.	Open de deur alleen als het nodig is.
	Er is geen koude luchtcirculatie in het apparaat aanwezig.	Zorg ervoor dat er koude luchtcirculatie in het apparaat aanwezig is.



Bel, wanneer het advies niet tot resultaten leidt, de dichtstbijzijnde klantenservice voor dit merk.

7.2 Het lampje vervangen

Het apparaat is uitgerust met een LED-binnenlampje dat een lange levensduur heeft.

Alleen een onderhoudsmonteur mag de verlichting vervangen. Neem contact op met de klantenservice.

7.3 De deur sluiten

1. Maak de afdichtingen van de deur schoon.
2. Stel de deur, indien nodig, af. Raadpleeg de montageaanwijzingen.
3. Vervang, indien nodig, de defecte deurafdichtingen. Neem contact op met de erkende servicedienst.

8. MONTAGE

8.1 Locatie



Raadpleeg de montage-instructies voor de installatie.

Installeer, om de beste prestatie te garanderen, het apparaat van hittebronnen vandaan, zoals radiatoren, boilers, direct zonlicht enz. Zorg er voor dat lucht vrij aan de achterkant van het apparaat kan circuleren.

8.2 Plaatsing

Installeer het apparaat op een droge, goed geventileerde plaats binnen waar de omgevingstemperatuur overeenkomt met de klimaatklasse die vermeld is op het typeplaatje van het apparaat.

Klimaat-klasse	Omgevingstemperatuur
SN	+10°C tot + 32°C

Klimaat-klasse	Omgevingstemperatuur
N	+16°C tot + 32°C
ST	+16°C tot + 38°C
T	+16°C tot + 43°C



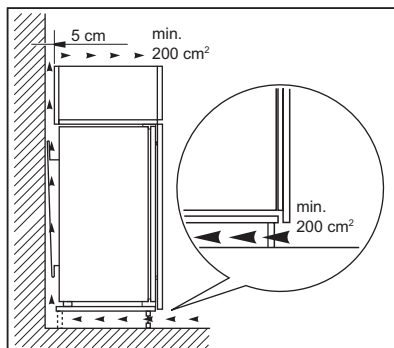
Bij bepaalde modeltypes kunnen er functionele problemen ontstaan als deze temperaturen niet worden gerespecteerd. De juiste werking van het apparaat kan enkel gegarandeerd worden als het opgegeven temperatuurbereik wordt gerespecteerd. Als u twijfels hebt over waar het apparaat te installeren, raadpleeg dan de verkoper, de klantenservice of de dichtstbijzijnde erkende servicedienst.

8.3 Aansluiting op het elektriciteitsnet

- Zorg er vóór het aansluiten voor dat het voltage en de frequentie op het typeplaatje overeenkomen met de stroomtoevoer in uw huis.
- Dit apparaat moet worden aangesloten op een geaard stopcontact. De netsnoerstekker is voorzien van een contact voor dit doel. Als het stopcontact niet geaard is, sluit het apparaat dan aan op een afzonderlijk aardpunt, in overeenstemming met de geldende regels, raadpleeg hiervoor een gekwalificeerd elektricien
- De fabrikant kan niet aansprakelijk gesteld worden als bovenstaande veiligheidsvoorschriften niet opgevolgd worden.
- Dit apparaat voldoet aan de EEG-richtlijnen.

8.4 Ventilatievereisten

De luchtcirculatie achter het apparaat moet voldoende zijn.

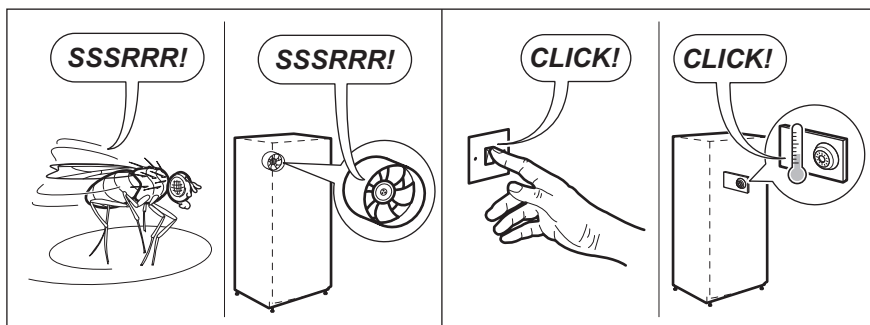
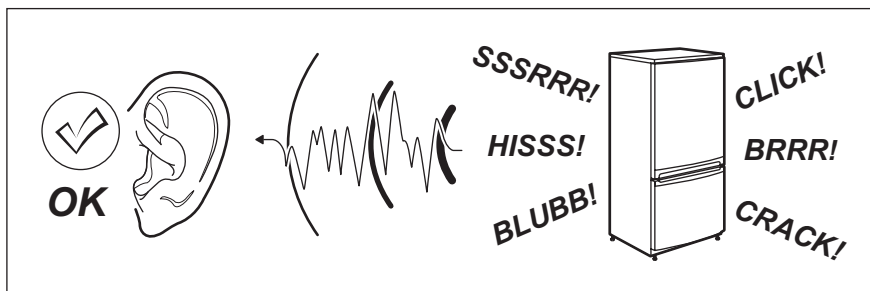


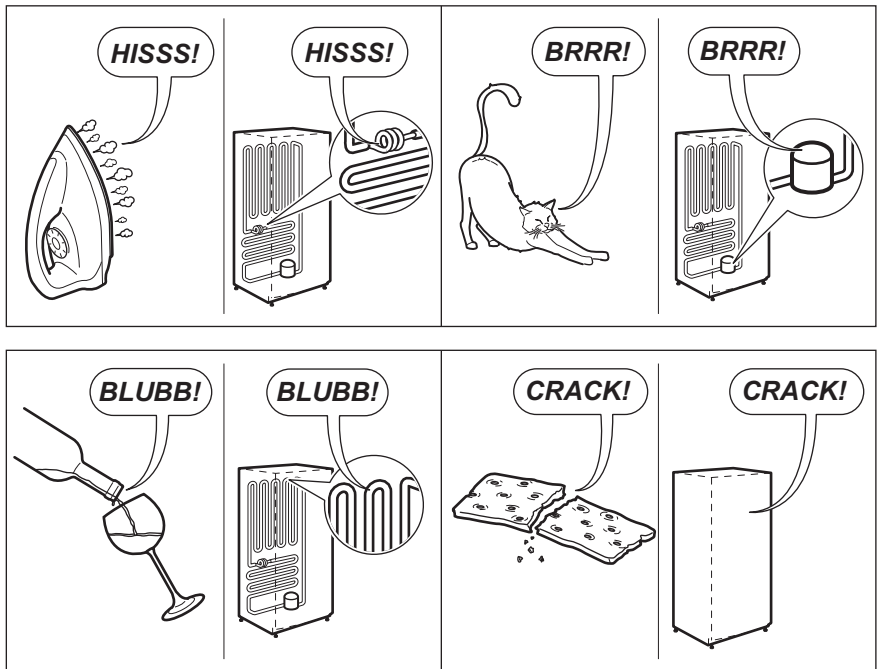
LET OP!

Raadpleeg de montage-instructies voor de installatie.

9. GELUIDEN

Tijdens normaal gebruik hoort u geluiden (compressor, koelmiddelcirculatie).






10. TECHNISCHE GEGEVENS

10.1 Technische gegevens


Afmetingen van de inbouw		
In hoogte	mm	1780
Breedte	mm	560
Diepte	mm	550
Spanning	Volt	230-240
Frequentie	Hz	50

De technische gegevens staan op het typeplaatje aan de binnen- of buitenkant van het apparaat en op het energielabel.

11. MILIEUBESCHERMING

Recycle de materialen met het symbool . Gooi de verpakking in een geschikte verzamelcontainer om het te recyclen.

Help om het milieu en de volksgezondheid te beschermen en recycle het afval van elektrische en

elektronische apparaten. Gooi apparaten gemarkeerd met het symbool  niet weg met het huishoudelijk afval. Breng het

product naar het milieustation bij u in de buurt of neem contact op met de gemeente.

TABLE DES MATIÈRES

1. INFORMATIONS DE SÉCURITÉ.....	19
2. CONSIGNES DE SÉCURITÉ.....	20
3. FONCTIONNEMENT.....	22
4. UTILISATION QUOTIDIENNE.....	24
5. CONSEILS.....	26
6. ENTRETIEN ET NETTOYAGE.....	26
7. EN CAS D'ANOMALIE DE FONCTIONNEMENT.....	28
8. INSTALLATION.....	31
9. BRUITS.....	32
10. CARACTÉRISTIQUES TECHNIQUES.....	33

POUR DES RÉSULTATS PARFAITS

Merci d'avoir choisi ce produit AEG. Nous l'avons conçu pour qu'il vous offre des performances irréprochables pour longtemps, en intégrant des technologies innovantes qui vous simplifient la vie grâce à des caractéristiques que vous ne trouverez pas forcément sur des appareils ordinaires. Veuillez prendre quelques instants pour lire cette notice afin d'utiliser au mieux votre appareil.

Visitez notre site Internet pour :



Obtenir des conseils d'utilisation, des brochures, de l'aide, des informations :
www.aeg.com/webselfservice



Enregistrez votre produit pour obtenir un meilleur service :
www.registreaeg.com



Acheter des accessoires, consommables et pièces de rechange d'origine pour votre appareil :
www.aeg.com/shop

SERVICE APRÈS-VENTE

Utilisez toujours des pièces d'origine.

Avant de contacter le service après-vente, assurez-vous de disposer des informations suivantes : Modèle, PNC, numéro de série.

Vous trouverez ces informations sur la plaque signalétique.

 Avertissement/Consignes de sécurité

 Informations générales et conseils

 Informations en matière de protection de l'environnement

Sous réserve de modifications.

1. INFORMATIONS DE SÉCURITÉ

Avant d'installer et d'utiliser cet appareil, lisez soigneusement les instructions fournies. Le fabricant ne pourra être tenu pour responsable des blessures et dégâts résultant d'une mauvaise installation ou utilisation. Conservez toujours les instructions dans un lieu sûr et accessible pour vous y référer ultérieurement.

1.1 Sécurité des enfants et des personnes vulnérables

- Cet appareil peut être utilisé par des enfants de plus de 8 ans, ainsi que des personnes dont les capacités physiques, sensorielles et mentales sont réduites ou dont les connaissances et l'expérience sont insuffisantes, à condition d'être surveillés ou d'avoir reçu des instructions concernant l'utilisation sécurisée de l'appareil et de comprendre les risques encourus.
- Ne laissez pas les enfants jouer avec l'appareil.
- Les enfants ne doivent pas nettoyer ni entreprendre une opération de maintenance sur l'appareil sans surveillance.
- Ne laissez pas les emballages à la portée des enfants et jetez-les convenablement.

1.2 Consignes générales de sécurité

- Cet appareil est conçu uniquement pour un usage domestique et des utilisations telles que :
 - dans les bâtiments de ferme, dans des cuisines réservées aux employés dans des magasins, bureaux et autres lieux de travail ;
 - pour une utilisation privée, par les clients, dans des hôtels et autres lieux de séjour.
- Veillez à ce que les orifices de ventilation, situés dans l'enceinte de l'appareil ou dans la structure intégrée, ne soient pas obstrués.

- N'utilisez aucun dispositif mécanique ou autre appareil pour accélérer le processus de dégivrage que ceux recommandés par le fabricant.
- N'endommagez pas le circuit frigorifique.
- N'utilisez pas d'appareils électriques à l'intérieur des compartiments de conservation des aliments de l'appareil, sauf s'ils sont du type recommandé par le fabricant.
- Ne pulvérisez pas d'eau ni de vapeur pour nettoyer l'appareil.
- Nettoyez l'appareil avec un chiffon doux humide. Utilisez uniquement des produits de nettoyage neutres. N'utilisez pas de produits abrasifs, de tampons à récurer, de solvants ni d'objets métalliques.
- Ne conservez aucune substance explosive dans cet appareil, comme des aérosols contenant un produit inflammable.
- Si le câble d'alimentation est endommagé, il doit être remplacé par le fabricant, son service après-vente ou des personnes de qualification similaire afin d'éviter un danger.

2. CONSIGNES DE SÉCURITÉ

2.1 Installation



AVERTISSEMENT!

L'appareil doit être installé uniquement par un professionnel qualifié.

- Retirez l'intégralité de l'emballage et les boulons de transport.
- N'installez pas et ne branchez pas un appareil endommagé.
- Suivez scrupuleusement les instructions d'installation fournies avec l'appareil.
- Soyez toujours vigilants lorsque vous déplacez l'appareil car il est lourd. Utilisez toujours des gants de sécurité et des chaussures fermées.
- Vérifiez que l'air peut circuler autour de l'appareil.
- Attendez au moins 4 heures avant de raccorder l'appareil à l'alimentation électrique. Ceci permet à l'huile de revenir dans le compresseur.
- N'installez pas l'appareil à proximité des radiateurs, des cuisinières, des fours ou des plaques de cuisson.
- L'arrière de l'appareil doit s'appuyer contre le mur.
- N'installez pas l'appareil à un emplacement où il est exposé aux rayons solaires directs.
- N'installez pas cet appareil dans des zones trop humides ou trop froides, telles que les cabines de chantier, les garages ou les celliers à vin.
- Pour transporter l'appareil, soulevez-le par son bord avant pour ne pas rayer le plancher.

2.2 Connexion électrique



AVERTISSEMENT!

Risque d'incendie ou d'électrocution.

- L'appareil doit être relié à la terre.
- Vérifiez que les données électriques figurant sur la plaque signalétique correspondent à celles de votre réseau. Si ce n'est pas le cas, contactez un électricien.
- Utilisez toujours une prise de courant de sécurité correctement installée.
- N'utilisez pas d'adaptateurs multiprises ni de rallonges.
- Veillez à ne pas endommager les composants électriques tels que la fiche secteur, le câble d'alimentation ou le compresseur. Contactez le service après-vente agréé ou un électricien pour changer les composants électriques.
- Le câble d'alimentation doit rester en dessous du niveau de la fiche secteur.
- Ne branchez la fiche d'alimentation à la prise de courant qu'à la fin de l'installation. Assurez-vous que la prise de courant est accessible une fois l'appareil installé.
- Ne tirez jamais sur le câble d'alimentation pour débrancher l'appareil. Tirez toujours sur la fiche.

2.3 Usage



AVERTISSEMENT!

Risque de blessures, de brûlures, d'électrocution ou d'incendie.

- Ne modifiez pas les caractéristiques de cet appareil.
- Ne placez aucun appareil électrique (sorbetière, etc.) dans l'appareil, en l'absence d'indications du fabricant.
- Veillez à ne pas endommager le circuit frigorifique. Il contient de l'isobutane (R600a), un gaz naturel ayant un niveau élevé de compatibilité environnementale. Ce gaz est inflammable.
- Si le circuit frigorifique est endommagé, assurez-vous de l'absence de flammes et de sources

d'ignition dans la pièce. Aérez la pièce.

- Évitez tout contact d'éléments chauds avec les parties en plastique de l'appareil.
- Ne stockez jamais de gaz ou de liquide inflammable dans l'appareil.
- Ne placez pas de produits inflammables ou d'éléments imbibés de produits inflammables à l'intérieur ou à proximité de l'appareil, ni sur celui-ci.
- Ne touchez pas le compresseur ni le condenseur. Ils sont chauds.

2.4 Éclairage interne

- Le type d'ampoule utilisé dans cet appareil n'est pas adapté à l'éclairage de votre habitation.

2.5 Entretien et nettoyage



AVERTISSEMENT!

Risque de blessure corporelle ou de dommages matériels.

- Avant toute opération d'entretien, éteignez l'appareil et débranchez la fiche de la prise secteur.
- Cet appareil contient des hydrocarbures dans son circuit de réfrigération. L'entretien et la recharge du circuit de réfrigération doivent être effectués par un professionnel qualifié.
- Examinez régulièrement l'écoulement de l'appareil et si nécessaire, nettoyez-le. Si l'orifice est bouché, l'eau provenant du dégivrage s'écoulera en bas de l'appareil.

2.6 Mise au rebut



AVERTISSEMENT!

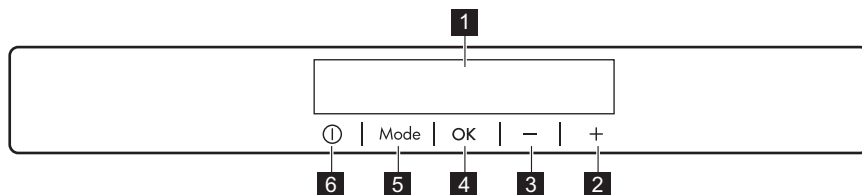
Risque de blessure ou d'asphyxie.

- Débranchez l'appareil de l'alimentation électrique.
- Coupez le câble d'alimentation et mettez-le au rebut.
- Retirez la porte pour empêcher les enfants et les animaux de s'enfermer dans l'appareil.

- Le circuit frigorifique et les matériaux d'isolation de cet appareil préservent la couche d'ozone.
- La mousse isolante contient un gaz inflammable. Contactez votre service municipal pour obtenir des informations sur la marche à suivre pour mettre l'appareil au rebut.
- N'endommagez pas la partie du circuit de réfrigération située à proximité du condenseur thermique.

3. FONCTIONNEMENT

3.1 Bandeau de commande

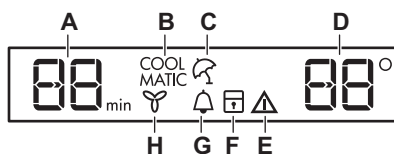


- | | |
|--|-----------------|
| 1 Affichage | 4 OK |
| 2 Touche d'augmentation de la température | 5 Mode |
| 3 Touche de diminution de la température | 6 ON/OFF |

Pour modifier la tonalité prédéfinie des touches, appuyez simultanément sur la touche Mode et la touche de diminution

de la température pendant plusieurs secondes. Ce changement est réversible.

3.2 Affichage



- A.** Affichage de la minuterie
- B.** Fonction COOLMATIC
- C.** Fonction Holiday
- D.** Indicateur de température
- E.** Voyant d'alarme
- F.** Fonction ChildLock
- G.** Fonction MinuteMinder
- H.** Fonction DYNAMICAIR

3.3 Mise en marche

1. Branchez la fiche électrique de l'appareil à la prise de courant.
2. Appuyez sur la touche ON/OFF de l'appareil si l'affichage est éteint. Les indicateurs de température indiquent la température programmée par défaut.

Pour sélectionner une température différente, reportez-vous au paragraphe « Réglage de la température ».

Si "dEMo" s'affiche, reportez-vous au chapitre « En cas d'anomalie de fonctionnement ».

3.4 Mise à l'arrêt

1. Appuyez sur la touche ON/OFF de l'appareil pendant 5 secondes. L'affichage s'éteint.
2. Débranchez la fiche électrique de l'appareil de la prise de courant.

3.5 Réglage de la température

Réglez la température de l'appareil en appuyant sur les touches de température.

Température par défaut :

- +5 °C dans le réfrigérateur

Les indicateurs de température affichent la température programmée.



La température programmée sera atteinte sous 24 heures. Après une coupure de courant, la température programmée reste enregistrée.

3.6 Fonction COOLMATIC

Si vous devez ranger une grande quantité d'aliments dans votre réfrigérateur, par exemple après avoir fait vos courses, nous vous suggérons d'activer la fonction COOLMATIC : elle permet de refroidir rapidement les aliments tout en évitant le réchauffement des denrées déjà stockées dans le réfrigérateur.

1. Appuyez sur la touche Mode jusqu'à ce que le symbole correspondant s'affiche.

L'indicateur COOLMATIC clignote.

2. Appuyez sur OK pour confirmer. L'indicateur COOLMATIC s'affiche.

La fonction COOLMATIC se désactive automatiquement au bout d'environ 6 heures.

Pour désactiver la fonction avant sa désactivation automatique, répétez la procédure.



La fonction se désactive lorsque vous sélectionnez une température différente pour le réfrigérateur.

3.7 Fonction Holiday

Cette fonction vous permet de laisser l'appareil vide et fermé pendant une longue période sans formation de mauvaises odeurs.

1. Appuyez sur la touche Mode jusqu'à ce que le symbole correspondant s'affiche.

Le voyant Holiday clignote. L'indicateur de température indique la température programmée.

2. Appuyez sur la touche OK pour confirmer.

L'indicateur Holiday s'affiche.



La fonction se désactive lorsque vous sélectionnez une température différente.

3.8 Alarme de porte ouverte

Une alarme sonore se déclenche si la porte reste ouverte pendant quelques minutes. Les conditions d'alarme de porte ouverte sont indiquées par :

- un voyant d'alarme clignotant ;
- une alarme sonore.

Au rétablissement des conditions normales (porte fermée), l'alarme s'arrête. Vous pouvez également éteindre le signal sonore en appuyant sur n'importe quelle touche.

3.9 Fonction ChildLock

Activez la fonction ChildLock pour verrouiller les touches et éviter toute opération accidentelle.

1. Appuyez sur la touche Mode jusqu'à ce que le symbole correspondant s'affiche.

L'indicateur ChildLock clignote.

2. Appuyez sur OK pour confirmer.

L'indicateur ChildLock s'affiche.

Pour désactiver la fonction ChildLock, répétez la procédure jusqu'à ce que le voyant ChildLock s'éteigne.

3.10 Fonction MinuteMinder

La fonction MinuteMinder doit être utilisée pour le réglage d'une alarme sonore à une heure souhaitée, ce qui est utile, par exemple, lorsque l'on souhaite

refroidir une préparation pendant un certain temps dans le cadre d'une recette de cuisine.

1. Appuyez sur la touche Mode jusqu'à ce que le symbole correspondant s'affiche.

L'indicateur MinuteMinder clignote. Le minuteur indique pendant quelques secondes la valeur programmée (30 minutes).

2. Appuyez sur la touche de réglage de la minuterie pour modifier la valeur programmée (de 1 à 90 minutes).

3. Appuyez sur OK pour confirmer. L'indicateur MinuteMinder s'affiche. Le minuteur se met à clignoter (min) Une fois la durée programmée écoulée, le voyant MinuteMinder clignote et un signal sonore retentit. Appuyez sur la touche OK pour arrêter le signal sonore et désactiver la fonction.

Pour désactiver la fonction, répétez la procédure jusqu'à ce que MinuteMinder s'éteigne.



Il est possible de modifier la durée à tout moment et avant la fin du décompte en appuyant sur la touche de diminution de la température et sur la touche d'augmentation de la température.

3.11 Fonction DYNAMICAIR

1. Appuyez sur la touche Mode jusqu'à ce que le symbole correspondant s'affiche.

L'indicateur DYNAMICAIR clignote.

2. Appuyez sur OK pour confirmer. Le voyant DYNAMICAIR s'affiche. Pour désactiver la fonction, répétez la procédure jusqu'à ce que le voyant DYNAMICAIR s'éteigne.



L'activation de la fonction DYNAMICAIR augmente la consommation d'électricité. Si la fonction est activée automatiquement, le voyant DYNAMICAIR reste éteint (reportez-vous à la section « Utilisation quotidienne »).

4. UTILISATION QUOTIDIENNE



AVERTISSEMENT!
Reportez-vous aux chapitres concernant la sécurité.

4.1 Nettoyage de l'intérieur

Avant d'utiliser l'appareil pour la première fois, nettoyez l'intérieur et tous les accessoires avec de l'eau tiède savonneuse (pour supprimer toute odeur de neuf), puis séchez-les soigneusement.

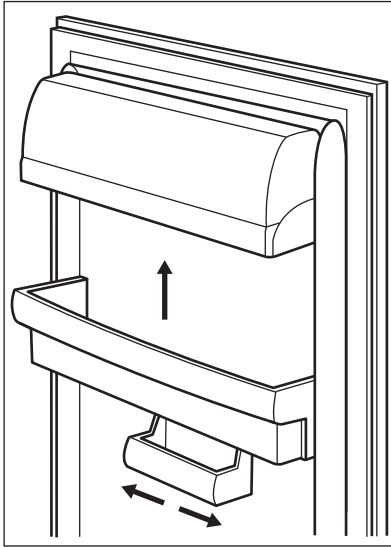


ATTENTION!
N'utilisez jamais de détergents, de produits abrasifs, de nettoyeurs à base de chlore ou d'huile car ils pourraient endommager le revêtement.

4.2 Mise en place des balconnets de la porte

Selon la taille des emballages des aliments conservés, les balconnets de la porte peuvent être positionnés à différentes hauteurs.

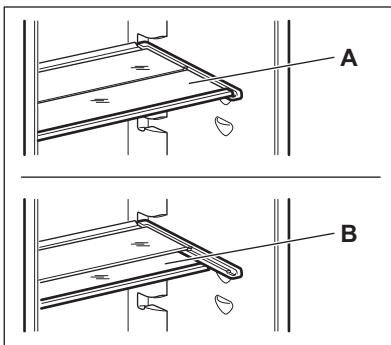
1. Faites glisser le balconnet dans le sens des flèches jusqu'à ce qu'il se libère.
2. Repositionnez-le selon les besoins.



Le modèle est équipé d'un bac de rangement réglable qui peut glisser latéralement.

4.3 Clayettes amovibles

Les parois du réfrigérateur sont équipées d'une série de glissières afin que les clayettes puissent être positionnées comme vous le souhaitez.

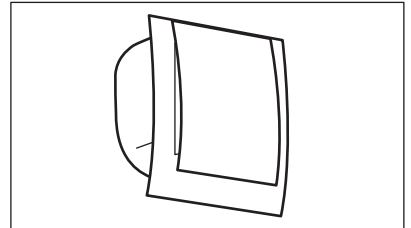


Ne modifiez pas l'emplacement de la clayette en verre située au-dessus du bac à légumes, afin de garantir une circulation d'air optimale.

4.4 DYNAMICAIR

Le compartiment réfrigérateur est équipé d'un dispositif qui permet le refroidissement rapide des aliments et qui maintient une température plus homogène dans le compartiment.

Ce dispositif s'active automatiquement en cas de besoin, par exemple pour rafraîchir rapidement le réfrigérateur lorsque la porte est laissée ouverte ou si la température ambiante est élevée.



Vous pouvez également activer manuellement le dispositif si nécessaire (reportez-vous au chapitre « Fonction DYNAMICAIR »).



La fonction DYNAMICAIR s'arrête si la porte est ouverte et redémarre sitôt la porte refermée.

5. CONSEILS

5.1 Bruits normaux de fonctionnement

Les bruits suivants sont normaux lorsque l'appareil est en cours de fonctionnement :

- Un léger gargouillis lorsque le liquide réfrigérant est pompé.
- Un ronronnement et un bruit de pulsation provenant du compresseur lorsque le liquide réfrigérant est pompé.
- Un bruit de craquement soudain provenant de l'intérieur de l'appareil provoqué par une dilatation thermique (un phénomène naturel et inoffensif).
- Un léger cliquetis du thermostat lorsque le compresseur s'active ou se désactive.

5.2 Conseils d'économie d'énergie

- Évitez d'ouvrir trop souvent la porte du congélateur et ne la laissez ouverte que le temps nécessaire.
- Si la température ambiante est élevée, le thermostat réglé sur la position maximale et l'appareil plein, il est possible que le compresseur fonctionne en régime continu, d'où un risque de formation de givre ou de glace sur l'évaporateur. Dans ce cas, réglez le thermostat sur une température plus élevée pour faciliter le dégivrage automatique, ce qui permet ainsi d'économiser de l'énergie.

5.3 Conseils pour la réfrigération des aliments frais

Pour obtenir les meilleurs résultats :

- n'introduisez pas d'aliments encore chauds ou de liquides en évaporation dans le réfrigérateur
- couvrez ou enveloppez soigneusement les aliments, surtout s'ils sont aromatiques
- placez correctement les aliments pour que l'air puisse circuler librement autour

5.4 Conseils pour la réfrigération

Conseil utiles :

- Viande (tous types de viande) : emballez-la dans un emballage adapté et placez-la sur l'étagère en verre au-dessus du bac à légumes. Ne conservez la viande que 1 ou 2 jours au plus.
- Aliments cuits, plats froids : couvrez-les et placez-les sur une étagère.
- Fruits et légumes : nettoyez-les soigneusement et placez-les dans le bac spécial. Bananes, pommes de terre, oignons et ail ne doivent pas être mis dans le réfrigérateur, s'ils ne sont pas emballés.
- Beurre et fromage : placez-les dans le compartiment spécial, étanche à l'air, ou enveloppez-les dans une feuille d'aluminium ou un sachet en polyéthylène, pour les tenir autant que possible à l'abri de l'air.
- Bouteilles : elles doivent être munies d'un bouchon et être placées sur le porte-bouteilles ou (s'il est installé) dans le balconnet à bouteilles de la porte.

6. ENTRETIEN ET NETTOYAGE



AVERTISSEMENT!

Reportez-vous aux chapitres concernant la sécurité.

6.1 Avertissements généraux



ATTENTION!

Débranchez l'appareil avant toute opération d'entretien et de nettoyage.



Cet appareil contient des hydrocarbures dans son circuit de réfrigération ; l'entretien et la recharge ne doivent donc être effectués que par du personnel qualifié.



Les pièces et accessoires de l'appareil ne doivent pas être lavés au lave-vaisselle.

6.2 Nettoyage périodique



ATTENTION!

Ne tirez pas, ne déplacez pas, n'endommagez pas les tuyaux et/ou câbles qui se trouvent à l'intérieur de l'appareil.



ATTENTION!

Attention à ne pas endommager le système de réfrigération.



ATTENTION!

Lorsque vous déplacez l'appareil, veillez à le soulever par l'avant pour éviter de rayer le sol.

L'appareil doit être nettoyé régulièrement :

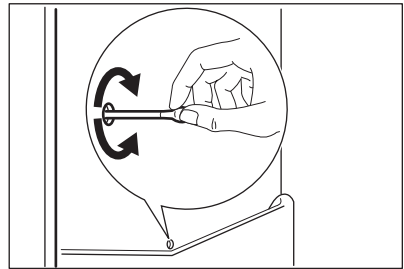
1. Nettoyez l'intérieur et les accessoires avec de l'eau tiède et un détergent doux.
2. Vérifiez régulièrement les joints de porte et essuyez-les pour vous assurer qu'ils sont propres et ne contiennent pas de résidus.
3. Rincez et séchez soigneusement.
4. S'ils sont accessibles, nettoyez le condenseur et le compresseur situés à l'arrière de l'appareil avec une brosse.

Cette opération améliore les performances de l'appareil et permet des économies d'électricité.

6.3 Dégivrage du réfrigérateur

En fonctionnement normal, le givre est automatiquement éliminé de l'évaporateur du compartiment réfrigérateur à chaque fois que le compresseur s'arrête. L'eau de dégivrage est collectée dans un récipient spécial situé à l'arrière de l'appareil, au-dessus du compresseur, d'où elle s'évapore.

Il est important de nettoyer régulièrement l'orifice d'écoulement de la goutte de l'évacuation de l'eau de dégivrage située au milieu du compartiment réfrigérateur pour empêcher l'eau de déborder et de couler à l'intérieur de l'appareil.



6.4 En cas de non-utilisation prolongée

Si l'appareil n'est pas utilisé pendant de longues périodes, prenez les précautions suivantes :

1. Débranchez l'appareil de l'alimentation électrique.
2. Retirez tous les aliments.
3. Nettoyez l'appareil et tous les accessoires.
4. Laissez la porte/les portes ouverte(s) pour éviter la formation d'odeurs désagréables.

**AVERTISSEMENT!**

Si, toutefois, vous n'avez pas la possibilité de débrancher et de vider l'appareil, faites vérifier régulièrement le bon de fonctionnement de celui-ci pour éviter que les aliments qu'il contient ne pourrissent en cas de coupure de courant. Nous vous recommandons d'activer le mode Holiday.

7. EN CAS D'ANOMALIE DE FONCTIONNEMENT

**AVERTISSEMENT!**

Reportez-vous aux chapitres concernant la sécurité.

7.1 En cas d'anomalie de fonctionnement

Problème	Cause probable	Solution
L'appareil ne fonctionne pas du tout.	L'appareil est éteint.	Mettez l'appareil en marche.
	La fiche du câble d'alimentation n'est pas correctement insérée dans la prise de courant.	Branchez correctement la fiche du câble d'alimentation dans la prise de courant.
	La prise de courant n'est pas alimentée.	Branchez un autre appareil électrique à la prise de courant. Contactez un électricien qualifié.
L'appareil est bruyant.	L'appareil n'est pas stable.	Assurez-vous de la stabilité de l'appareil.
Les signaux sonores et visuels sont activés.	L'appareil a récemment été mis en marche ou la température est toujours trop élevée.	Consultez le paragraphe « Alarme porte ouverte » ou « Alarme haute température ».
	La température à l'intérieur de l'appareil est trop élevée.	Consultez le paragraphe « Alarme porte ouverte » ou « Alarme haute température ».
	La porte est laissée ouverte.	Fermez la porte.
	La température à l'intérieur de l'appareil est trop élevée.	Contactez un électricien qualifié ou le service après-vente agréé le plus proche.

Problème	Cause probable	Solution
Un symbole rectangulaire apparaît à la place des chiffres sur l'écran de température.	Problème de capteur de température.	Contactez le service après-vente agréé le plus proche (le système de réfrigération continuera de maintenir les aliments au froid, mais le réglage de la température n'est pas possible).
L'éclairage ne fonctionne pas.	L'éclairage est en mode veille.	Fermez puis ouvrez la porte.
L'éclairage ne fonctionne pas.	L'éclairage est défectueux.	Contactez le service après-vente agréé le plus proche.
Le compresseur fonctionne en permanence.	Il y a une erreur dans le réglage de la température.	Reportez-vous au chapitre « Fonctionnement ».
	Trop de produits ont été introduits simultanément.	Attendez quelques heures et vérifiez de nouveau la température.
	La température ambiante est trop élevée.	Reportez-vous au tableau des classes climatiques de la plaque signalétique.
	Les aliments introduits dans l'appareil étaient trop chauds.	Laissez refroidir les aliments à température ambiante avant de les mettre dans l'appareil.
	La porte n'est pas fermée correctement.	Reportez-vous au chapitre « Fermeture de la porte ».
	La fonction COOLMATIC est activée.	Consultez le paragraphe « Fonctionnement du mode COOLMATIC ».
Il y a trop de givre et de glace.	La porte n'est pas correctement fermée ou le joint est déformé/sale.	Reportez-vous au chapitre « Fermeture de la porte ».
	Le bouchon de la gouttière d'évacuation de l'eau de dégivrage n'est pas bien placé.	Placez correctement le bouchon de la gouttière d'évacuation de l'eau.
	Les aliments ne sont pas correctement emballés.	Emballer les produits de façon plus adaptée.
	Il y a une erreur dans le réglage de la température.	Reportez-vous au chapitre « Fonctionnement ».

Problème	Cause probable	Solution
Le compresseur ne démarre pas immédiatement après avoir appuyé sur la touche COOLMATIC, ou après avoir changé la température.	Ce phénomène est normal, il ne s'agit pas d'une anomalie.	Le compresseur démarre au bout d'un certain temps.
De l'eau s'écoule sur la plaque arrière du réfrigérateur.	Pendant le dégivrage automatique, le givre fond sur la plaque arrière.	Ce phénomène est normal.
De l'eau s'écoule à l'intérieur du réfrigérateur.	L'orifice d'écoulement de l'eau de dégivrage est obstrué.	Nettoyez l'orifice d'écoulement de l'eau de dégivrage.
	Des aliments empêchent l'eau de s'écouler dans le réservoir d'eau.	Assurez-vous que les produits ne touchent pas la plaque arrière.
De l'eau coule sur le sol.	Le tuyau d'évacuation de l'eau de dégivrage n'est pas raccordé au bac d'évaporation situé au-dessus du compresseur.	Fixez le tuyau d'évacuation de l'eau au bac d'évaporation de l'eau de dégivrage.
Il est impossible de régler la température.	La fonction FROSTMATIC ou COOLMATIC est activée.	Désactivez manuellement la fonction FROSTMATIC ou COOLMATIC, ou attendez que la fonction se réinitialise automatiquement avant de régler la température. Reportez-vous au chapitre « Fonction FROSTMATIC ou COOLMATIC ».
dEMo s'affiche sur le panneau.	L'appareil est en mode démonstration.	Maintenez les touches OK et enfoncées pendant environ 10 secondes, jusqu'à ce qu'un long signal sonore retentisse et que l'affichage s'éteigne pendant un court instant.
La température à l'intérieur de l'appareil est trop basse/ élevée.	Le thermostat n'est pas réglé correctement.	Augmentez/réduisez la température.
	La porte n'est pas fermée correctement.	Reportez-vous au chapitre « Fermeture de la porte ».
	La température des produits est trop élevée.	Laissez les aliments refroidir à température ambiante avant de les placer dans l'appareil.

Problème	Cause probable	Solution
	Trop de produits ont été introduits simultanément.	Introduisez moins de produits en même temps.
	La porte a été ouverte trop souvent.	N'ouvrez la porte qu'en cas de nécessité.
	L'air froid ne circule pas dans l'appareil.	Assurez-vous que de l'air froid circule dans l'appareil.



Si ces conseils n'apportent pas de solution à votre problème, veuillez consulter le service après-vente agréé le plus proche.

7.2 Remplacement de l'éclairage

L'appareil est équipé d'un éclairage à LED longue durée.

Le remplacement du dispositif d'éclairage doit uniquement être

effectué par un technicien du service après-vente. Contactez votre service après-vente agréé.

7.3 Fermeture de la porte

1. Nettoyez les joints de la porte.
2. Si nécessaire, ajustez la porte. Reportez-vous aux instructions de montage.
3. Si nécessaire, remplacez les joints de porte défectueux. Contactez le service après-vente agréé.

8. INSTALLATION

8.1 Emplacement



Consultez la notice de montage lors de l'installation.

Pour assurer des performances optimales, l'appareil ne doit pas être installé près d'une source de chaleur telle qu'un radiateur, une chaudière, la lumière directe du soleil, etc. Assurez-vous que l'air circule librement à l'arrière de l'appareil.

Classe climatique	Température ambiante
SN	+10 °C à +32 °C
N	+16 °C à + 32 °C
ST	+16 °C à + 38 °C
T	+16 °C à + 43 °C

8.2 Positionnement

Installez cet appareil dans une pièce intérieure sèche et bien ventilée où la température ambiante correspond à la classe climatique indiquée sur la plaque signalétique de l'appareil.



Des problèmes fonctionnels peuvent survenir sur certains types de modèles fonctionnant hors de cette plage de températures. Seul le respect de la plage de températures spécifiée peut garantir un bon fonctionnement de l'appareil. En cas de doute concernant l'emplacement d'installation de l'appareil, veuillez contacter le vendeur, notre service après-vente ou le centre de réparation agréé le plus proche.

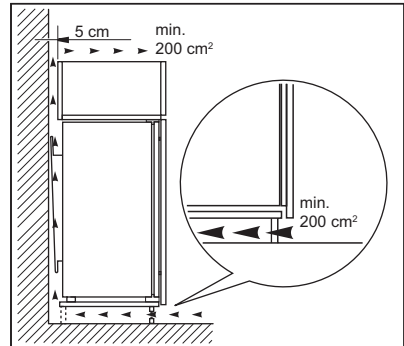
8.3 Branchement électrique

- Avant de brancher l'appareil, assurez-vous que la tension et la fréquence indiquées sur la plaque signalétique correspondent à celles de votre réseau électrique domestique.
- L'appareil doit être relié à la terre. La fiche du cordon d'alimentation est fournie avec un contact à cette fin. Si la prise de courant n'est pas mise à la terre, branchez l'appareil à une mise à la terre séparée conformément aux réglementations en vigueur, en consultant un électricien spécialisé.

- Le fabricant décline toute responsabilité en cas de non-respect de ces consignes de sécurité.
- Cet appareil est conforme aux directives CEE.

8.4 Exigences en matière de ventilation

Veillez à garantir une circulation d'air suffisante à l'arrière de l'appareil.

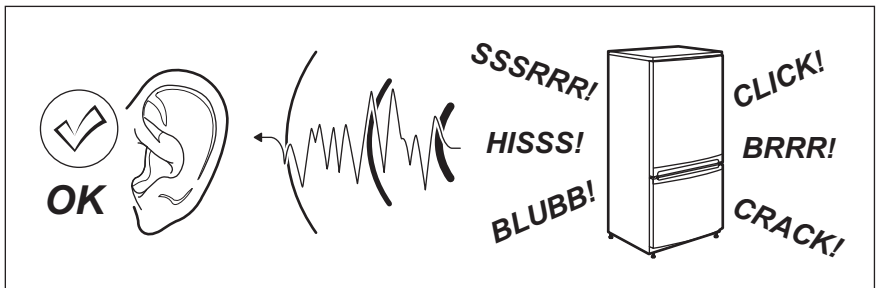


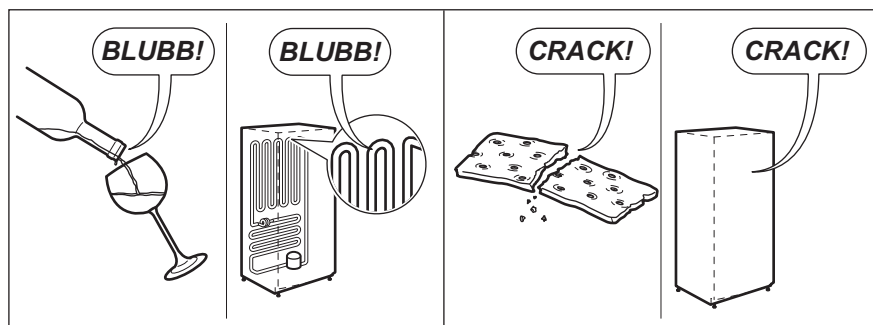
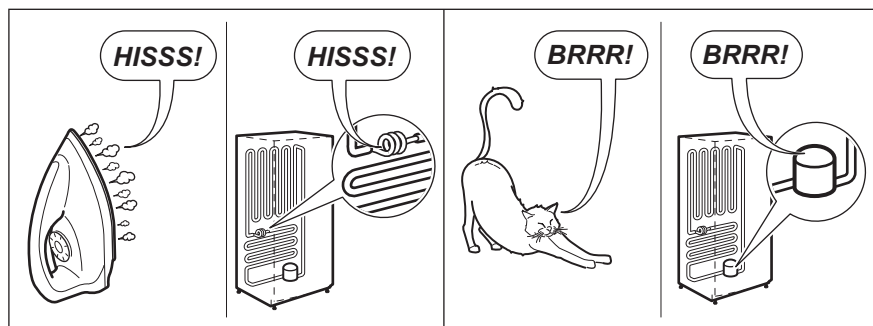
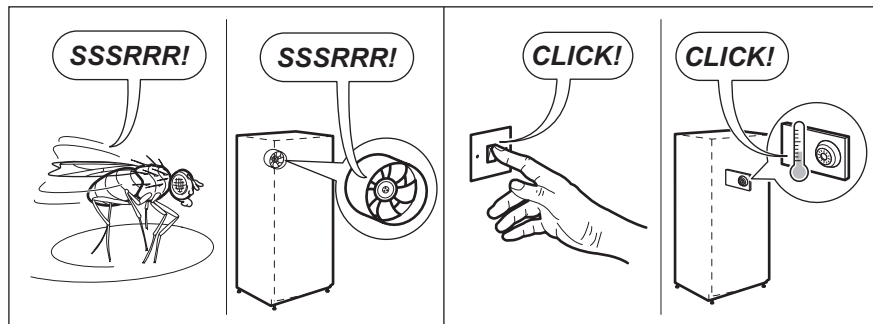
ATTENTION!

Consultez la notice de montage lors de l'installation.

9. BRUITS

L'appareil émet certains bruits pendant son fonctionnement (compresseur, circuit frigorifique).





10. CARACTÉRISTIQUES TECHNIQUES

10.1 Caractéristiques techniques


Dimensions de la niche d'encastement		
Hauteur	mm	1780
Largeur	mm	560


Profondeur	mm	550
Tension	Volts	230-240
Fréquence	Hz	50

Les caractéristiques techniques figurent sur la plaque signalétique située sur le

côté intérieur ou extérieur de l'appareil et sur l'étiquette énergétique.

11. EN MATIÈRE DE PROTECTION DE L'ENVIRONNEMENT

Recyclez les matériaux portant le symbole . Déposez les emballages dans les conteneurs prévus à cet effet. Contribuez à la protection de l'environnement et à votre sécurité, recyclez vos produits électriques et

électroniques. Ne jetez pas les appareils portant le symbole  avec les ordures ménagères. Emmenez un tel produit dans votre centre local de recyclage ou contactez vos services municipaux.

INHALTSVERZEICHNIS

1. SICHERHEITSHINWEISE.....	36
2. SICHERHEITSANWEISUNGEN.....	37
3. BETRIEB.....	39
4. TÄGLICHER GEBRAUCH.....	41
5. TIPPS UND HINWEISE.....	42
6. REINIGUNG UND PFLEGE.....	43
7. FEHLERSUCHE.....	45
8. MONTAGE.....	48
9. GERÄUSCHE.....	49
10. TECHNISCHE DATEN.....	50

FÜR PERFEKTE ERGEBNISSE

Danke, dass Sie sich für dieses AEG Produkt entschieden haben. Wir haben es geschaffen, damit Sie viele Jahre von seiner ausgezeichneten Leistung und den innovativen Technologien, die Ihnen das Leben erleichtern, profitieren können. Es ist mit Funktionen ausgestattet, die in gewöhnlichen Geräten nicht vorhanden sind. Nehmen Sie sich ein paar Minuten Zeit zum Lesen, um seine Vorzüge kennen zu lernen.

Besuchen Sie uns auf unserer Website, um:



Sich Anwendungshinweise, Prospekte, Fehlerbehebungs- und Service-Informationen zu holen:

www.aeg.com/webselfservice



Ihr Produkt für einen besseren Service zu registrieren:

www.registreaeg.com



Zubehör, Verbrauchsmaterial und Original-Ersatzteile für Ihr Gerät zu kaufen:

www.aeg.com/shop

REPARATUR- UND KUNDENDIENST

Bitte verwenden Sie ausschließlich Original-Ersatzteile für Ihre Produkte. Halten Sie folgende Angaben bereit, wenn Sie sich an den Kundendienst wenden: Modell, Produktnummer (PNC), Seriennummer. Diese Informationen finden Sie auf dem Typenschild.

 Warnungs-/Sicherheitshinweise

 Allgemeine Informationen und Empfehlungen

 Informationen zum Umweltschutz

Änderungen vorbehalten.

1. ⚠️ SICHERHEITSHINWEISE

Lesen Sie vor der Montage und dem Gebrauch des Geräts zuerst die Gebrauchsanleitung. Bei Verletzungen oder Schäden infolge nicht ordnungsgemäßer Montage oder Verwendung des Geräts übernimmt der Hersteller keine Haftung. Bewahren Sie die Anleitung immer an einem sicheren und zugänglichen Ort zum späteren Nachschlagen auf.

1.1 Sicherheit von Kindern und schutzbedürftigen Personen

- Das Gerät kann von Kindern ab 8 Jahren und Personen mit eingeschränkten physischen, sensorischen oder geistigen Fähigkeiten oder mit mangelnder Erfahrung und/oder mangelndem Wissen nur dann verwendet werden, wenn sie durch eine für ihre Sicherheit zuständige Person beaufsichtigt werden oder in die sichere Verwendung des Geräts eingewiesen wurden und die mit dem Gerät verbundenen Gefahren verstanden haben.
- Kinder dürfen nicht mit dem Gerät spielen.
- Kinder dürfen keine Reinigung und Wartung ohne Beaufsichtigung durchführen.
- Halten Sie sämtliches Verpackungsmaterial von Kindern fern und entsorgen Sie es auf angemessene Weise.

1.2 Allgemeine Sicherheit

- Dieses Gerät ist für die Verwendung im Haushalt und ähnliche Zwecke vorgesehen, wie z. B.:
 - Bauernhöfe, Personalküchenbereiche in Geschäften, Büros und anderen Arbeitsumfeldern
 - Für Gäste in Hotels, Motels, Pensionen und anderen wohnungsähnlichen Räumlichkeiten
- Achten Sie darauf, dass die Belüftungsöffnungen im Gehäuse, um das Gerät und in der Einbaunische nicht blockiert sind.

- Versuchen Sie nicht, den Abtauvorgang durch andere als vom Hersteller empfohlene mechanische oder sonstige Hilfsmittel zu beschleunigen.
- Beschädigen Sie nicht den Kältekreislauf.
- Betreiben Sie in den Lebensmittelfächern des Geräts keine anderen als die vom Hersteller empfohlenen Elektrogeräte.
- Reinigen Sie das Gerät nicht mit einem Wasser- oder Dampfstrahl.
- Reinigen Sie das Gerät mit einem weichen, feuchten Tuch. Verwenden Sie ausschließlich Neutralreiniger. Benutzen Sie keine Scheuermittel, scheuernde Reinigungsschwämmchen, Lösungsmittel oder Metallgegenstände.
- Bewahren Sie in dem Gerät keine explosiven Substanzen, wie Spraydosen mit entzündlichen Treibgasen auf.
- Wenn das Netzkabel beschädigt ist, muss es vom Hersteller, seinem autorisierten Kundenservice oder einer gleichermaßen qualifizierten Person ausgetauscht werden, um Gefahrenquellen zu vermeiden.

2. SICHERHEITSANWEISUNGEN

2.1 Installation



WARNUNG!

Nur eine qualifizierte Fachkraft darf den elektrischen Anschluss des Geräts vornehmen.

- Entfernen Sie die Verpackungsmaterialien und die Transportschrauben.
- Montieren Sie ein beschädigtes Gerät nicht und benutzen Sie es nicht.
- Halten Sie sich an die mitgelieferte Montageanleitung.
- Seien Sie beim Bewegen des Gerätes vorsichtig, da es sehr schwer ist. Tragen Sie stets Sicherheitshandschuhe und festes Schuhwerk.
- Stellen Sie sicher, dass die Luft um das Gerät zirkulieren kann.
- Warten Sie mindestens 4 Stunden, bevor Sie das Gerät an das Stromnetz anschließen. Dies ist erforderlich, damit das Öl in den Kompressor zurückfließen kann.
- Stellen Sie das Gerät nicht in der Nähe von Heizkörpern, Herden, Backöfen oder Kochfeldern auf.
- Die Geräterückseite muss gegen die Wand gestellt werden.
- Stellen Sie das Gerät nicht dort auf, wo es direktem Sonnenlicht ausgesetzt sein könnte.
- Stellen Sie das Gerät nicht an zu feuchten oder kalten Orten auf, wie z. B. in Nebengebäuden, Garagen oder Weinkellern.

- Wenn Sie das Gerät verschieben möchten, heben Sie es bitte an der Vorderkante an, um den Fußboden nicht zu verkratzen.

2.2 Elektrischer Anschluss



WARNUNG!

Brand- und Stromschlaggefahr.

- Das Gerät muss geerdet sein.
- Stellen Sie sicher, dass die elektrischen Daten auf dem Typenschild den Daten Ihrer Stromversorgung entsprechen. Wenden Sie sich anderenfalls an eine Elektrofachkraft.
- Schließen Sie das Gerät unbedingt an eine sachgemäß installierte Schutzkontaktsteckdose an.
- Verwenden Sie keine Mehrfachsteckdosen oder Verlängerungskabel.
- Achten Sie darauf, elektrische Bauteile (wie Netzstecker, Netzkabel und Kompressor) nicht zu beschädigen. Wenden Sie sich an den autorisierten Kundendienst oder einen Elektriker, um die elektrischen Bauteile auszutauschen.
- Das Netzkabel muss unterhalb des Netzsteckers verlegt werden.
- Stecken Sie den Netzstecker erst nach Abschluss der Montage in die Steckdose. Stellen Sie sicher, dass der Netzstecker nach der Montage noch zugänglich ist.
- Ziehen Sie nicht am Netzkabel, wenn Sie das Gerät vom Netzstrom trennen möchten. Ziehen Sie stets am Netzstecker.

2.3 Verwendung



WARNUNG!

Es besteht Verletzungs-, Verbrennungs-, Stromschlag- und Brandgefahr.

- Nehmen Sie keine technischen Änderungen am Gerät vor.
- Stellen Sie keine elektrischen Geräte (z. B. Eisbereiter) in das Gerät, wenn solche Geräte nicht ausdrücklich vom

Hersteller für diesen Zweck zugelassen sind.

- Achten Sie darauf, den Kältekreislauf nicht zu beschädigen. Er enthält Isobutan (R600a), ein Erdgas mit einem hohen Grad an Umweltverträglichkeit. Dieses Gas ist brennbar.
- Wird der Kältekreislauf beschädigt, stellen Sie bitte sicher, dass es keine Flammen und Zündquellen im Raum gibt. Belüften Sie den Raum.
- Stellen Sie keine heißen Gegenstände auf die Kunststoffteile des Geräts.
- Bewahren Sie keine entzündbaren Gase und Flüssigkeiten im Gerät auf.
- Platzieren Sie keine entflammenden Produkte oder Gegenstände, die mit entflammenden Produkten benetzt sind, im Gerät, auf dem Gerät oder in der Nähe des Geräts.
- Berühren Sie nicht den Kompressor oder den Kondensator. Sie sind heiß.

2.4 Innenbeleuchtung

- Der in diesem Gerät verwendete Lampentyp eignet sich nicht zur Raumbeleuchtung.

2.5 Reinigung und Pflege



WARNUNG!

Verletzungsgefahr sowie Risiko von Schäden am Gerät.

- Schalten Sie das Gerät immer aus und ziehen Sie den Netzstecker aus der Steckdose, bevor Reinigungsarbeiten durchgeführt werden.
- Der Kältekreis des Gerätes enthält Kohlenwasserstoffe. Das Gerät muss von einer qualifizierten Fachkraft gewartet und nachgefüllt werden.
- Prüfen Sie regelmäßig den Wasserabfluss des Geräts und reinigen Sie ihn gegebenenfalls. Bei verstopftem Wasserabfluss sammelt sich das Abtauwasser am Boden des Geräts an.

2.6 Entsorgung



WARNUNG!

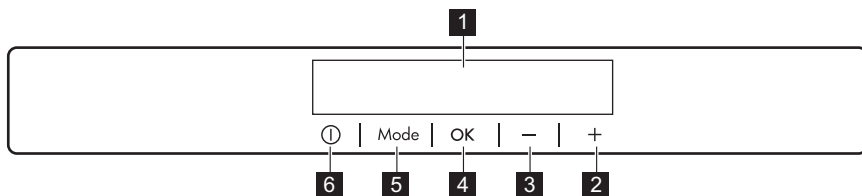
Verletzungs- und Erstickungsgefahr.

- Trennen Sie das Gerät von der Stromversorgung.
- Schneiden Sie das Netzkabel ab, und entsorgen Sie es.
- Entfernen Sie die Tür, um zu verhindern, dass sich Kinder oder Haustiere in dem Gerät einschließen.

- Der Kältekreislauf und die Isolierungsmaterialien dieses Gerätes sind ozonfreundlich.
- Die Isolierung enthält entzündliches Gas. Für Informationen zur korrekten Entsorgung des Gerätes wenden Sie sich an Ihre kommunale Behörde.
- Achten Sie darauf, dass die Kühleinheit in der Nähe des Wärmetauschers nicht beschädigt wird.

3. BETRIEB

3.1 Bedienfeld



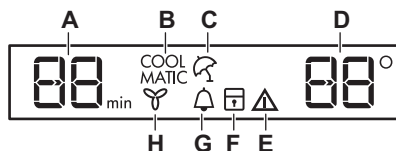
- 1** Display
- 2** Taste zum Erhöhen der Temperatur
- 3** Taste zum Senken der Temperatur
- 4** OK

- 5** Mode
- 6** ON/OFF

Der voreingestellte Tastenton lässt sich ändern. Halten Sie dazu Mode und die Taste zum Senken der Temperatur einige

Sekunden gedrückt. Die Änderung lässt sich rückgängig machen.

3.2 Display



- A.** Timer-Anzeige
- B.** Funktion COOLMATIC
- C.** Funktion Holiday
- D.** Temperaturanzeige
- E.** Alarmanzeige
- F.** Funktion ChildLock
- G.** Funktion MinuteMinder
- H.** Funktion DYNAMICAIR

3.3 Einschalten des Geräts

1. Stecken Sie den Netzstecker in die Netzsteckdose.
2. Drücken Sie ON/OFF, wenn das Display ausgeschaltet ist. Die Temperaturanzeigen zeigen die

jeweils eingestellte Standardtemperatur an. Informationen zur Auswahl einer anderen Temperatur finden Sie unter „Temperaturregelung“.

Wenn im Display "dEMo" angezeigt wird, siehe Abschnitt „Fehlersuche“.

3.4 Ausschalten des Geräts

1. Halten Sie ON/OFF 5 Sekunden gedrückt. Das Display wird ausgeschaltet.
2. Ziehen Sie den Netzstecker aus der Netzsteckdose.

3.5 Temperaturregelung

Stellen Sie die Temperatur durch Drücken der Temperaturregler ein. Standardtemperatur:

- +5 °C für den Kühlschrank

Die Temperaturanzeigen zeigen die eingestellten Temperaturen an.



Die eingestellte Temperatur wird innerhalb von 24 Stunden erreicht.

Nach einem Stromausfall bleibt die eingestellte Temperatur gespeichert.

3.6 Funktion COOLMATIC

Wenn Sie zum Beispiel nach einem Einkauf größere Mengen warmer Lebensmittel einlegen möchten, empfehlen wir die Funktion COOLMATIC einzuschalten, um die Produkte schneller zu kühlen und zu vermeiden, dass die bereits im Kühlschrank befindlichen Lebensmittel erwärmt werden.

1. Drücken Sie Mode, bis das entsprechende Symbol angezeigt wird.

Die Anzeige COOLMATIC blinkt.

2. Mit OK bestätigen.

Die Anzeige COOLMATIC erscheint. Die Funktion COOLMATIC wird nach etwa 6 Stunden automatisch abgeschaltet.

Zum Ausschalten der Funktion vor ihrer automatischen Abschaltung, wiederholen Sie die obigen Schritte.



Die Funktion wird durch die Auswahl einer anderen Temperatur für den Kühlraum ausgeschaltet.

3.7 Funktion Holiday

Mit dieser Funktion können Sie das Gerät über längere Zeit mit geschlossener Tür leer stehen lassen, ohne dass sich ein unangenehmer Geruch entwickelt.

1. Drücken Sie Mode, bis das entsprechende Symbol angezeigt wird.

Die Anzeige Urlaubsmodus blinkt. Die Temperaturanzeige zeigt die eingestellte Temperatur an.

2. Mit OK bestätigen.

Die Anzeige Urlaubsmodus leuchtet.



Die Funktion wird durch die Auswahl einer anderen Temperatur ausgeschaltet.

3.8 Alarm „Tür offen“

Es ertönt ein Alarmsignal, wenn die Tür einige Minuten lang offen steht. Der Alarm „Tür offen“ wird wie folgt angezeigt:

- Blinkende Alarmanzeige
- Akustisches Signal.

Sobald der Normalzustand wiederhergestellt ist (Tür geschlossen), wird der Alarm ausgeschaltet. Der Summer kann auch durch Drücken einer beliebigen Taste ausgeschaltet werden.

3.9 Funktion ChildLock

Schalten Sie die Funktion ChildLock ein, um die Tasten gegen eine unbeabsichtigte Betätigung zu verriegeln.

1. Drücken Sie Mode, bis das entsprechende Symbol angezeigt wird.

Die Anzeige ChildLock blinkt.

2. Mit OK bestätigen.

Die ChildLock-Anzeige erscheint.

Um die Funktion ChildLock auszuschalten, wiederholen Sie den Vorgang, bis die Anzeige ChildLock erlischt.

3.10 Funktion MinuteMinder

Mit der Funktion MinuteMinder wird ein akustischer Alarm auf eine gewünschte Zeit eingestellt. Dies ist zum Beispiel nützlich, wenn ein Rezept erfordert, dass eine Speise für eine bestimmte Zeit abkühlen muss.

1. Drücken Sie Mode, bis das entsprechende Symbol angezeigt wird.

Die Anzeige MinuteMinder blinkt. Der Timer zeigt den eingestellten Wert (30 Minuten) einige Sekunden lang an.

2. Drücken Sie den Timerregler, um den eingestellten Wert des Timers auf 1 bis 90 Minuten zu ändern.

3. Mit OK bestätigen.

Die MinuteMinder-Anzeige erscheint. Der Timer beginnt zu blinken (min). Nach Ablauf des Countdowns blinkt die Anzeige MinuteMinder und es ertönt ein Alarmsignal. Schalten Sie den Alarmton und die Funktion mit OK aus.

Wiederholen Sie zum Ausschalten der Funktion die obigen Schritte, bis MinuteMinder erlischt.



Die Zeit kann während des Countdowns und am Ende geändert werden, indem Sie die Tasten zur Erhöhung und Verringerung der Temperatur drücken.

3.11 Funktion DYNAMICAIR

1. Drücken Sie Mode, bis das entsprechende Symbol angezeigt wird.

Die Anzeige DYNAMICAIR blinkt.

2. Mit OK bestätigen.

Die Anzeige DYNAMICAIR leuchtet auf. Wiederholen Sie zum Ausschalten der Funktion die obigen Schritte, bis die Anzeige DYNAMICAIR erlischt.



Durch das Einschalten der Funktion DYNAMICAIR erhöht sich der Energieverbrauch. Wird die Funktion automatisch eingeschaltet, leuchtet die Anzeige DYNAMICAIR nicht (siehe „Täglicher Gebrauch“).

4. TÄGLICHER GEBRAUCH



WARNUNG!

Siehe Kapitel "Sicherheitshinweise".

4.1 Reinigen des Innenraums

Bevor Sie das Gerät in Betrieb nehmen, beseitigen Sie den typischen Neugeruch am besten durch Reinigen der Innenteile mit lauwarmem Wasser und einer neutralen Seife. Sorgfältig nachtrocknen.



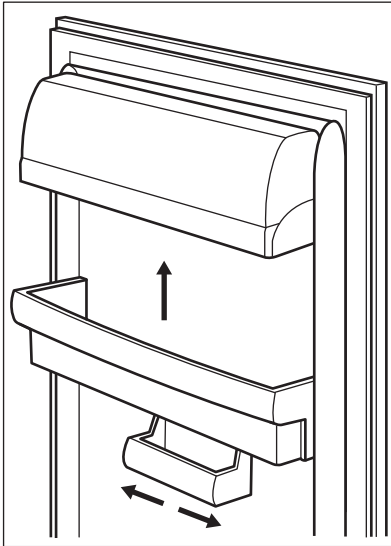
VORSICHT!

Verwenden Sie keine chemischen Reinigungsmittel, Scheuerpulver, chlor- oder ölhaltige Reinigungsmittel, da diese die Oberfläche beschädigen.

4.2 Positionierung der Türablagen

Die Türablagen können in verschiedener Höhe positioniert werden; damit ermöglichen sie das Lagern verschieden großer Lebensmittelpackungen.

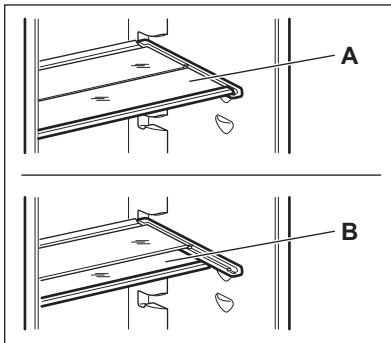
1. Ziehen Sie die Ablage langsam in Pfeilrichtung, bis sie sich löst.
2. Setzen Sie die Ablage in der gewünschten Höhe wieder ein.



Dieses Modell ist mit einem variablen Lagerfach ausgerüstet, das sich seitlich verschieben lässt.

4.3 Verstellbare Ablagen

Die Wände des Kühlschranks sind mit einer Reihe von Führungsschienen ausgestattet, die verschiedene Möglichkeiten für das Einsetzen der Ablagen bieten.

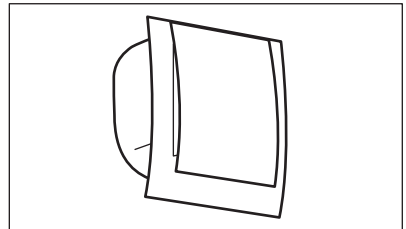


- i** Die Glasablage über der Gemüseschublade sollte jedoch nicht verstellt werden, um eine korrekte Luftzirkulation zu gewährleisten.

4.4 DYNAMICAIR

Der Kühlschrank ist mit einer Vorrichtung ausgestattet, die für eine rasche Kühlung der Lebensmittel und eine gleichmäßigere Temperatur im Innenraum sorgt.

Bei Bedarf schaltet sich diese Vorrichtung automatisch ein, z. B. zur raschen Wiederherstellung der Temperatur, nachdem die Tür geöffnet wurde, oder wenn die Umgebungstemperatur hoch ist.



- i** Sie können die Vorrichtung bei Bedarf manuell einschalten (siehe „Funktion DYNAMICAIR“).

- i** Die Funktion DYNAMICAIR schaltet sich ab, wenn die Tür geöffnet wird und schaltet sich wieder ein, sobald die Tür geschlossen wird.

5. TIPPS UND HINWEISE

5.1 Normale Betriebsgeräusche

Folgende Geräusche sind während des normalen Gerätebetriebs normal:

- Ein leichtes Gurgeln und Blubbern, wenn das Kältemittel durch die Leitungen gepumpt wird.
- Ein Surren und ein pulsierendes Geräusch vom Kompressor, wenn das

Kältemittel durch die Leitungen gepumpt wird.

- Ein plötzliches Knackgeräusch aus dem Geräteinneren, verursacht durch thermische Ausdehnung (eine natürliche und nicht gefährliche physikalische Erscheinung).
- Leises Klicken des Temperaturreglers, wenn sich der Kompressor ein- oder ausschaltet.

5.2 Energiespartipps

- Öffnen Sie die Tür nicht zu häufig, und lassen Sie diese nicht länger offen als notwendig.
- Wenn die Umgebungstemperatur hoch ist, der Temperaturregler auf eine niedrige Temperatur eingestellt und das Gerät voll beladen ist, kann es zu andauerndem Betrieb des Kompressors und damit zu Reif- oder Eisbildung am Verdampfer kommen. Stellen Sie in diesem Fall den Temperaturregler auf eine höhere Einstellung ein, die ein automatisches Abtauen und damit auch einen niedrigeren Energieverbrauch ermöglicht.

5.3 Hinweise für die Kühlung frischer Lebensmittel

So erzielen Sie die besten Ergebnisse:

- Legen Sie keine warmen Lebensmittel oder dampfende Flüssigkeiten in den Kühlschrank.

- Decken Sie die Lebensmittel ab oder verpacken Sie diese entsprechend, besonders wenn sie stark riechen.
- Legen Sie die Lebensmittel so hinein, dass um sie Luft frei zirkulieren kann.

5.4 Hinweise für die Kühlung

Tipps:

- Fleisch (alle Sorten): Wickeln Sie Fleisch in geeignetes Material und legen Sie dieses auf die Glasablage über der Gemüseschublade. Lagern Sie Fleisch höchstens 1 - 2 Tage.
- Gekochte Lebensmittel, kalte Gerichte: Decken Sie die Speisen ab und ordnen Sie sie auf einer beliebigen Ablage ein.
- Obst und Gemüse: Gründlich reinigen und in der speziellen Schublade aufbewahren. Bananen, Kartoffeln, Zwiebeln und Knoblauch sollten im Kühlschrank nicht unverpackt aufbewahrt werden.
- Butter und Käse: Diese sollten stets in speziellen luftdichten Behältern verpackt sein oder in Aluminiumfolie bzw. in lebensmittelechte Tüten eingepackt werden, um so wenig Luft wie möglich in der Verpackung zu haben.
- Flaschen: Sie sollten mit Deckel in der Flaschenablage in der Tür oder im Flaschenhalter (falls vorhanden) aufbewahrt werden.

6. REINIGUNG UND PFLEGE



WARNUNG!

Siehe Kapitel "Sicherheitshinweise".

6.1 Allgemeine Warnhinweise



VORSICHT!

Ziehen Sie vor jeder Wartungsmaßnahme immer den Netzstecker aus der Steckdose.



Dieses Gerät enthält Kohlenwasserstoffe in seinem Kältekreislauf. Aus diesem Grund dürfen die Wartung und das Nachfüllen ausschließlich durch autorisiertes Fachpersonal erfolgen.



Das Zubehör des Geräts und die Innenteile eignen sich nicht für die Reinigung im Geschirrspüler.

6.2 Regelmäßige Reinigung



VORSICHT!

Ziehen Sie nicht an Leitungen und/oder Kabeln im Innern des Geräts und achten Sie darauf, diese nicht zu verschieben oder zu beschädigen.



VORSICHT!

Bitte achten Sie darauf, das Kühlsystem nicht zu beschädigen.



VORSICHT!

Wenn Sie das Gerät verschieben möchten, heben Sie es bitte an der Vorderkante an, um den Fußboden nicht zu verkratzen.

Das gesamte Gerät muss regelmäßig gereinigt werden:

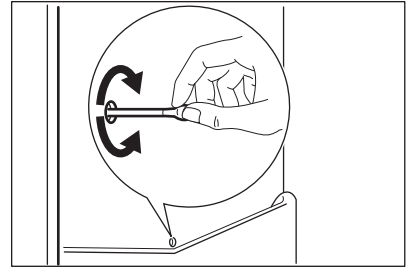
1. Reinigen Sie die Innenseiten und die Zubehörteile mit lauwarmem Wasser und etwas Neutraleife.
2. Prüfen und säubern Sie die Türdichtungen in regelmäßigen Abständen, um zu gewährleisten, dass diese sauber und frei von Fremdkörpern sind.
3. Spülen und trocknen Sie diese sorgfältig ab.
4. Reinigen Sie den Kondensator und den Kompressor auf der Geräterückseite, falls diese zugänglich sind, mit einer Bürste. Dadurch verbessert sich die Leistung des Geräts und es verbraucht weniger Strom.

6.3 Abtauen des Kühlschranks

Bei normalem Betrieb wird Reif bei jedem Anhalten des Kompressors automatisch vom Verdampfer des Kühlschranks entfernt. Das Tauwasser sammelt sich in einer Auffangrinne und

läuft durch eine Abflussöffnung in einen speziellen Behälter an der Rückseite des Geräts über dem Kompressor, wo es verdampft.

Reinigen Sie deshalb regelmäßig die Abflussöffnung in der Mitte der Auffangrinne an der Rückwand des Kühlraums, damit das Tauwasser nicht überläuft und auf die gelagerten Lebensmittel tropft.



6.4 Stillstandszeiten

Bei längerem Stillstand des Geräts müssen Sie folgende Vorkehrungen treffen:

1. Trennen Sie das Gerät von der Netzstromversorgung.
2. Entnehmen Sie alle Lebensmittel.
3. Reinigen Sie das Gerät und alle Zubehörteile.
4. Lassen Sie die Tür(en) offen, um das Entstehen unangenehmer Gerüche zu vermeiden.



WARNUNG!

Möchten Sie bei einer längeren Abwesenheit das Gerät weiter laufen lassen, bitten Sie jemanden, es gelegentlich zu prüfen, damit die Lebensmittel bei einem möglichen Stromausfall nicht im Innern des Gerätes verderben. Wir empfehlen Ihnen den Holiday-Modus einzuschalten.

7. FEHLERSUCHE



WARNUNG!
Siehe Kapitel
"Sicherheitshinweise".

7.1 Was tun, wenn ...

Störung	Mögliche Ursache	Abhilfe
Das Gerät funktioniert nicht.	Das Gerät ist ausgeschaltet.	Schalten Sie das Gerät ein.
	Der Netzstecker wurde nicht richtig in die Steckdose gesteckt.	Stecken Sie den Netzstecker korrekt in die Steckdose.
	Es liegt keine Spannung an der Steckdose an.	Testen Sie, ob ein anderes Gerät an dieser Steckdose funktioniert. Wenden Sie sich an eine Elektrofachkraft.
Das Gerät erzeugt Geräusche.	Das Gerät ist nicht ordnungsgemäß aufgestellt.	Kontrollieren Sie, ob das Gerät stabil steht.
Es wird ein akustisches oder optisches Alarmsignal ausgelöst.	Das Gerät wurde erst kürzlich eingeschaltet oder die Temperatur ist noch zu hoch.	Siehe „Alarm Tür offen“ oder „Temperaturwarnung“.
	Die Temperatur im Gerät ist zu hoch.	Siehe „Alarm Tür offen“ oder „Temperaturwarnung“.
	Die Tür ist geöffnet.	Schließen Sie die Tür.
	Die Temperatur im Gerät ist zu hoch.	Wenden Sie sich an einen qualifizierten Elektriker oder die nächste autorisierte Kundendienststelle.
In der Temperaturanzeige ist ein rechteckiges Symbol anstatt der Zahlen zu sehen.	Problem mit dem Temperaturfühler.	Bitte wenden Sie sich an die nächste autorisierte Kundendienststelle (das Kühlsystem hält zwar die eingelagerten Lebensmittel weiterhin kühl, doch eine Temperatureinstellung ist nicht mehr möglich).
Die Lampe funktioniert nicht.	Die Lampe befindet sich im Standby-Modus.	Schließen und öffnen Sie die Tür.
Die Lampe funktioniert nicht.	Die Lampe ist defekt.	Wenden Sie sich an die nächste autorisierte Kundendienststelle.

Störung	Mögliche Ursache	Abhilfe
Der Kompressor arbeitet ständig.	Die Temperatur ist nicht richtig eingestellt.	Siehe „Betrieb“.
	Es wurden zu viele Lebensmittel gleichzeitig eingelegt.	Warten sie einige Stunden und prüfen Sie dann die Temperatur erneut.
	Die Raumtemperatur ist zu hoch.	Siehe Klimaklasse auf dem Typenschild.
	In das Gerät eingelegte Lebensmittel waren noch zu warm.	Lassen Sie die Lebensmittel vor dem Einlagern auf Raumtemperatur abkühlen.
	Die Tür ist nicht richtig geschlossen.	Siehe „Schließen der Tür“.
Zu starke Reif- und Eisbildung.	COOLMATIC ist eingeschaltet.	Siehe hierzu „COOLMATIC-Funktion“.
	Die Tür ist nicht richtig geschlossen oder die Dichtung hat sich verformt/ist verschmutzt.	Siehe „Schließen der Tür“.
	Der Wasserablaufstopfen sitzt nicht richtig.	Setzen Sie den Wasserablaufstopfen richtig ein.
	Die Lebensmittel sind nicht richtig verpackt.	Verpacken Sie die Lebensmittel richtig.
	Die Temperatur ist nicht richtig eingestellt.	Siehe „Betrieb“.
Der Kompressor schaltet sich nicht sofort ein, nachdem Sie COOLMATIC gedrückt oder die Solltemperatur auf einen anderen Wert eingestellt haben.	Dies ist normal, keine Störung.	Der Kompressor schaltet sich erst nach einer Weile ein.
Wasser fließt an der Rückwand des Kühlschranks hinunter.	Während des automatischen Abtauprozesses schmilzt Reif auf der Rückwand.	Das ist in Ordnung.
Wasser fließt in den Kühlschrank.	Der Wasserablauf ist verstopft.	Reinigen Sie den Wasserablauf.
	Die eingelagerten Lebensmittel verhindern, dass das Wasser zum Wassersammler fließt.	Stellen Sie sicher, dass die Lebensmittel nicht die Rückwand berühren.

Störung	Mögliche Ursache	Abhilfe
Wasser läuft auf den Boden.	Der Tauwasserablauf ist nicht mit der Verdampferschale über dem Kompressor verbunden.	Befestigen Sie den Tauwasserablauf an der Verdampferschale.
Eine Temperatureinstellung ist nicht möglich.	Die Funktion FROSTMATIC oder COOLMATIC ist eingeschaltet.	Schalten Sie die Funktion FROSTMATIC oder COOLMATIC manuell aus, oder warten Sie mit dem Einstellen der Temperatur, bis die Funktion automatisch abgeschaltet wurde. Siehe Funktion „FROSTMATIC oder COOLMATIC“.
Das Display zeigt dEMo an.	Das Gerät befindet sich im Demo-Modus.	Halten Sie OK etwa 10 Sekunden gedrückt, bis ein langer Signalton ertönt und das Display für kurze Zeit ausgeschaltet wird.
Die Temperatur im Gerät ist zu hoch/niedrig.	Der Temperaturregler ist nicht richtig eingestellt.	Stellen sie eine höhere/niedrigere Temperatur ein.
	Die Tür ist nicht richtig geschlossen.	Siehe „Schließen der Tür“.
	Die Temperatur der zu kühlenden Lebensmittel ist zu hoch.	Lassen Sie die Lebensmittel auf Raumtemperatur abkühlen, bevor Sie sie in das Gerät stellen.
	Es wurden zu viele Lebensmittel gleichzeitig eingelegt.	Legen Sie weniger Lebensmittel gleichzeitig ein.
	Die Tür wurde zu häufig geöffnet.	Öffnen Sie die Tür nur, wenn es notwendig ist.
	Die Kaltluft kann nicht im Gerät zirkulieren.	Kaltluftzirkulation im Gerät sicherstellen.



Bitte wenden Sie sich an den nächsten autorisierten Kundendienst, wenn alle genannten Abhilfemaßnahmen nicht zum gewünschten Erfolg führen.

7.2 Austauschen der Lampe

Das Gerät ist mit einer langlebigen LED-Innenbeleuchtung ausgestattet.

Die Beleuchtung darf nur von einer Fachkraft ausgetauscht werden. Wenden Sie sich an Ihren autorisierten Kundendienst.

7.3 Schließen der Tür

1. Reinigen Sie die Türdichtungen.
2. Stellen Sie die Tür nach Bedarf ein. Siehe die Montageanleitung.
3. Ersetzen Sie die defekten Türdichtungen, falls erforderlich.

Wenden Sie sich an einen autorisierten Kundendienst.

8. MONTAGE

8.1 Standort

- i** Beachten Sie bei der Installation die Montageanleitung.

Damit das Gerät die optimale Leistung bringen kann, sollte es weit entfernt von Wärmequellen wie Heizungskörpern, Boilern, direktem Sonnenlicht usw. aufgestellt werden. Die Luft muss frei an der Rückseite des Gerätes zirkulieren können.

8.2 Aufstellung

Installieren Sie dieses Gerät in einem trockenen, gut belüfteten Raum, an dem die Umgebungstemperatur mit der Klimaklasse übereinstimmt, die auf dem Typenschild des Gerätes angegeben ist.

Klima-klasse	Umgebungstemperatur
SN	+10 °C bis +32 °C
N	+16 °C bis +32 °C
ST	+16 °C bis +38 °C
T	+16 °C bis +43 °C

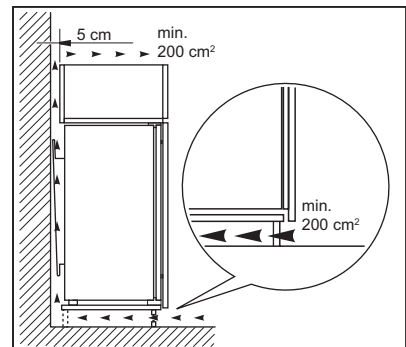
- i** Bei einigen Modellen können Funktionsstörungen auftreten, wenn sie außerhalb dieses Temperaturbereichs betrieben werden. Der ordnungsgemäße Betrieb wird nur innerhalb des angegebenen Temperaturbereichs gewährleistet. Bei Fragen zum Aufstellungsort des Gerätes wenden Sie sich an den Verkäufer, unseren Kundendienst oder nächstgelegenen autorisierten Service-Partner.

8.3 Elektrischer Anschluss

- Kontrollieren Sie vor der ersten Benutzung des Gerätes, ob die Netzspannung und -frequenz Ihres Hausanschlusses mit den auf dem Typenschild angegebenen Anschlusswerten übereinstimmen.
- Das Gerät muss geerdet sein. Zu diesem Zweck ist der Netzstecker mit einem Schutzkontakt ausgestattet. Falls die Steckdose Ihres Hausanschlusses nicht geerdet sein sollte, lassen Sie das Gerät gemäß den geltenden Vorschriften von einem qualifizierten Elektriker erden.
- Der Hersteller übernimmt keinerlei Haftung bei Missachtung der vorstehenden Sicherheitshinweise.
- Das Gerät entspricht den EWG-Richtlinien.

8.4 Anforderungen an die Belüftung

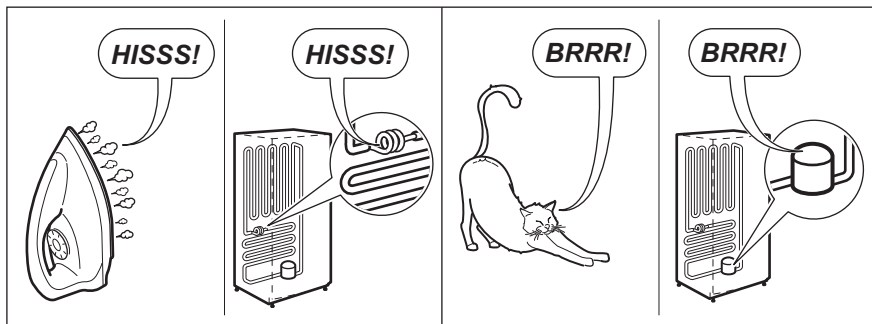
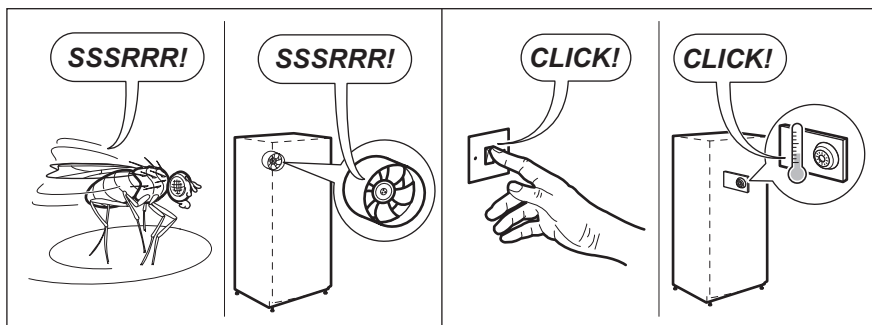
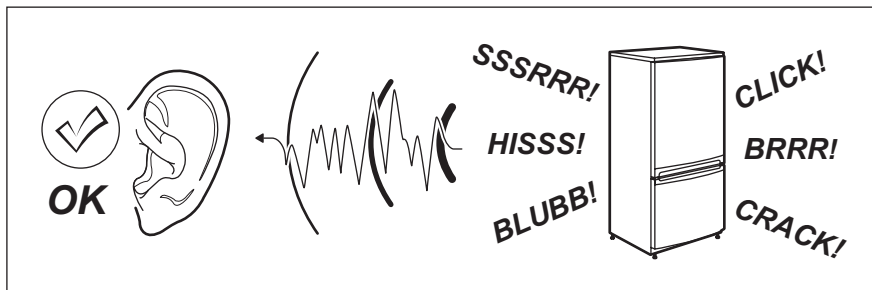
Hinter dem Gerät muss genug Platz für eine ausreichende Luftzirkulation sein.

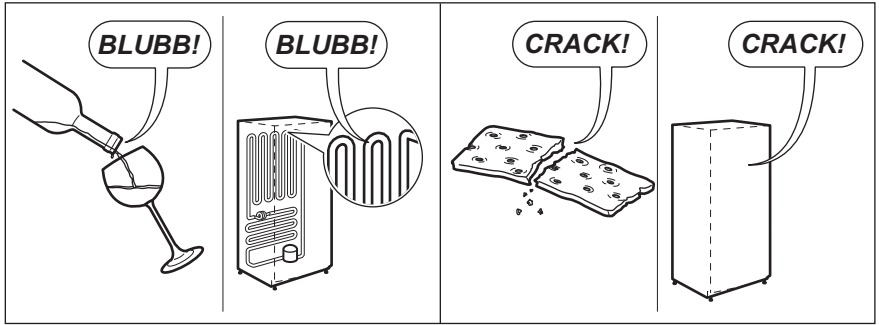


VORSICHT! Beachten Sie bei der Installation die Montageanleitung.

9. GERÄUSCHE

Während das Gerät in Betrieb ist, entstehen bestimmte Geräusche (Kompressor und Kühlkreislauf).





10. TECHNISCHE DATEN


10.1 Technische Daten


Abmessungen der Einbaunische		
Höhe	mm	1780
Breite	mm	560
Tiefe	mm	550
Spannung	Volt	230-240
Frequenz	Hz	50

Die technischen Daten befinden sich auf dem Typenschild auf der Außen- oder

Innenseite des Geräts sowie auf der Energieplakette.

11. UMWELTTIPPS

Recyceln Sie Materialien mit dem Symbol . Entsorgen Sie die Verpackung in den entsprechenden Recyclingbehältern. Recyceln Sie zum Umwelt- und Gesundheitsschutz elektrische und elektronische Geräte. Entsorgen Sie

Geräte mit diesem Symbol  nicht mit dem Hausmüll. Bringen Sie das Gerät zu Ihrer örtlichen Sammelstelle oder wenden Sie sich an Ihr Gemeindeamt.

www.aeg.com/shop



222373109-A-422016



AEG