

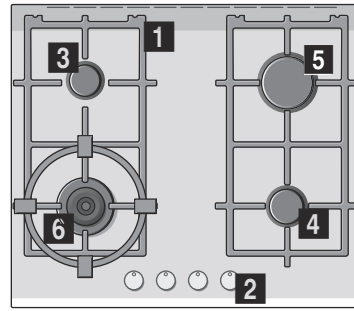
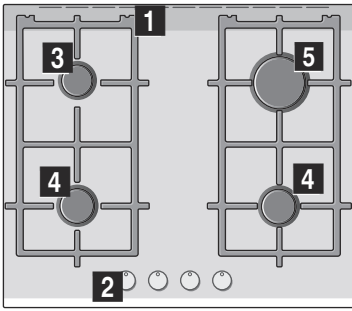
[de] Gebrauchsanleitung3
[en] Instruction manual 10
[es] Instrucciones de uso 17
[fr] Notice d'utilisation24
[it] Istruzioni per l'uso31
[nl] Gebruiksaanwijzing38
[pt] Instruções de serviço ...45
[tr] Kullanma kılavuzu52



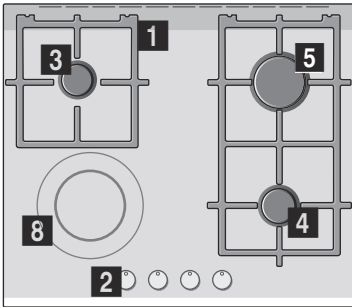
Gaskochfeld
Gas hob
Placa de cocción a gas
Table de cuisson gaz
Piano di cottura a gas
Gaskookplaat
Placa de cozinhar a gás
Ankastre Gazli Ocak

SIEMENS

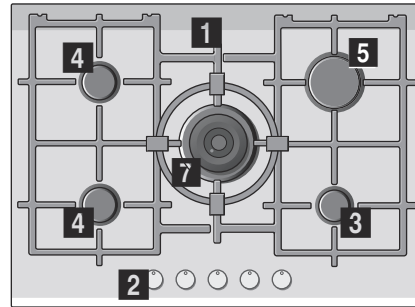
ER6..P...



ER6..Y...



ER7..R...



- 1 Rost
- 2 Bedienknebel
- 3 Sparbrenner bis 1,1 kW
- 4 Normalbrenner bis 1,9 kW

- 5 Schnellbrenner bis 2,8 kW
- 6 Doppelbrenner Wok B bis 2,85 kW
- 7 Dualer Doppelbrenner Wok D bis 4,2 kW
- 8 Elektrische Kochplatte 1800 W

- 1 Pan supports
- 2 Control knobs
- 3 Auxiliary burner (up to 1.1 kW)
- 4 Semi-rapid burner (up to 1.9 kW)

- 5 Rapid burner (up to 2.8 kW)
- 6 Double-flame wok burner B up to 2.85 kW
- 7 Dual double-flame wok burner D up to 4.2 kW
- 8 Electric hob 1800 W

- 1 Parrillas
- 2 Mandos
- 3 Quemador auxiliar de hasta 1,1 kW
- 4 Quemador semi-rápido de hasta 1,9 kW

- 5 Quemador rápido de hasta 2,8 kW
- 6 Quemador wok de doble llama B de hasta 2,85 kW
- 7 Quemador wok de doble llama dual D de hasta 4,2 kW
- 8 Placa eléctrica 1800 W

- 1 Grilles
- 2 Boutons de commande
- 3 Brûleur auxiliaire de 1,1 kW maximum
- 4 Brûleur semi-rapide de 1,9 kW maximum

- 5 Brûleur rapide de 2,8 kW maximum
- 6 Brûleur wok double flamme B de 2,85 kW maximum
- 7 Brûleur wok double flamme double D de 4,2 kW maximum
- 8 Plaque électrique 1800 W

- 1 Griglie
- 2 Manopole
- 3 Bruciatore ausiliario fino a 1,1 kW
- 4 Bruciatore semirapido fino a 1,9 kW

- 5 Bruciatore rapido fino a 2,8 kW
- 6 Bruciatore wok a doppia fiamma B fino a 2,85 kW
- 7 Bruciatore wok "dual" a doppia fiamma D fino a 4,2 kW
- 8 Piastra elettrica 1800 W

- 1 Roosters
- 2 Knoppen
- 3 Hulpbrander tot 1,1 kW
- 4 Halfsnelbrander tot 1,9 kW

- 5 Snelbrander tot 2,8 kW
- 6 Wokbrander met dubbele vlam B tot 2,85 kW
- 7 Dual wokbrander met dubbele vlam D tot 4,2 kW
- 8 Elektrische plaat 1800 W

- 1 Grelhas
- 2 Comandos
- 3 Queimador auxiliar de até 1,1 kW
- 4 Queimador semi-rápido de até 1,9 kW

- 5 Queimador rápido de até 2,8 kW
- 6 Queimador para wok de chama dupla B de até 2,85 kW
- 7 Queimador duplo para wok de chama dupla D de até 4,2 kW
- 8 Placa eléctrica 1800 W

- 1 Izgaralar
- 2 Kumanda düğmeleri
- 3 1,1 kW'a kadar ekonomik brülör
- 4 1,9 kW'a kadar normal brülör

- 5 2,8 kW'a kadar büyük brülör
- 6 2,85 kW'a kadar çift alev B çıkışlı wok tipi brülör
- 7 4,2 kW'a kadar çift alevli D wok tipi iki brülör
- 8 1800 W elektrikli ocak

Sicherheitshinweise	3
Ihr neues Gerät	5
Zubehör	5
Gasbrenner	5
Anzünden per Hand	6
Automatische Zündung	6
Sicherheitssystem	6
Ausschalten eines Brenners	6
Leistungsstufen	6
Warnhinweise	6
Empfehlungen zum Kochen	6
Elektrische Kochplatte	7
Betrieb	7
Empfehlungen zum Kochen	7
Kochgefäße	7
Geeignete Kochgefäße	7
Hinweise bei der Benutzung	7
Reinigung und Pflege	8

Reinigung	8
Pflege	8
Störungen beheben	8
Technischer Kundendienst	9
Garantiebedingungen	9
Verpackung und Altgeräte	9
Umweltgerecht entsorgen	9

Weitere Informationen zu Produkten, Zubehör, Ersatzteilen und Services finden Sie im Internet: www.siemens-home.com und Online-Shop: www.siemens-eshop.com

Für Produktinformationen sowie Anwendungs- und Bedienungsfragen berät Sie unsere **Siemens Info Line** unter **Tel.: 089 21 751 751*** (Mo-Fr: 8.00-18.00 Uhr erreichbar) oder unter **Siemens-info-line@bshg.com**

*) Nur für Deutschland gültig.

Sicherheitshinweise

Lesen Sie diese Gebrauchsanweisung aufmerksam durch. Nur so können Sie Ihr Gerät effektiv und sicher benutzen. Bewahren Sie die Installations- und Gebrauchsanweisungen gut auf und geben Sie sie an einen eventuellen Nachbesitzer des Geräts weiter.

Der Hersteller ist jeglicher Verantwortung enthoben, wenn die Bestimmungen dieses Handbuchs nicht eingehalten werden.

Die in dieser Anleitung enthaltenen Abbildungen sind orientativ.

Belassen Sie das Gerät bis zum Einbau in der Schutzhülle. Falls Sie einen Schaden am Gerät feststellen, schließen Sie es nicht an. Rufen Sie unseren Kundendienst.

Dieses Gerät entspricht Klasse 3 gemäß DIN EN 30-1-1 für Gasgeräte: Einbaugeräte.

Vor dem Einbau Ihres neuen Kochfelds stellen Sie sicher, dass bei der Installation der Einbauanleitung gefolgt wird.

Dieses Gerät darf nicht auf Yachten oder in Wohnwagen eingebaut werden.

Dieses Gerät darf nur an einem ausreichend belüfteten Ort genutzt werden.

Dieses Gerät ist nicht für den Betrieb mit einer externen Zeitschaltuhr oder einer Fernsteuerung bestimmt.

Alle Installations-, Anschluss-, Regela- und Umstellungsarbeiten auf eine andere Gasart müssen von einem autori-

sierten Fachmann und unter Beachtung der jeweils anwendbaren Regelungen und gesetzlichen Vorgaben sowie der Vorschriften der örtlichen Strom- und Gasversorger vorgenommen werden. Besondere Aufmerksamkeit ist den für die Belüftung geltenden Bestimmungen und Richtlinien zuzuwenden.

Dieses Gerät ist werkseitig auf die auf dem Typenschild angegebene Gasart eingestellt. Informationen zur Umstellung auf eine andere Gasart finden Sie in der Einbauanleitung. Für Umstellungsarbeiten auf eine andere Gasart empfehlen wir, den Kundendienst zu rufen.

Dieses Gerät wurde ausschließlich für die Verwendung in Privathaushalten entworfen; eine kommerzielle oder gewerbliche Nutzung ist nicht gestattet. Benutzen Sie das Gerät nur zum Kochen, niemals als Heizgerät. Die Garantie gilt nur dann, wenn das Gerät ausschließlich für seinen vorgesehenen Zweck genutzt wird.

Dieses Gerät ist für eine Nutzung bis zu einer Höhe von maximal 2000 Metern über dem Meeresspiegel bestimmt.

Während des Betriebs, sollte das Gerät nicht unbeaufsichtigt gelassen werden.

Verwenden Sie keine Abdeckungen oder Kindersicherungen, die nicht vom Hersteller des Kochfelds empfohlen werden. Es kann zu Unfällen kommen, beispielsweise durch

Überhitzung, Entflammung oder Ablösung von Materialteilen.

Dieses Gerät kann von Kindern ab 8 Jahren und Personen mit reduzierten physischen, sensorischen oder mentalen Fähigkeiten oder Mangel an Erfahrung oder Wissen benutzt werden, wenn sie von einer Person, die für ihre Sicherheit verantwortlich ist, beaufsichtigt oder von ihr bezüglich des sicheren Gebrauchs des Gerätes unterwiesen wurden und sie die daraus resultierenden Gefahren verstanden haben.

Kinder dürfen nicht mit dem Gerät spielen. Reinigung und Benutzer-Wartung dürfen nicht durch Kinder durchgeführt werden, es sei denn, sie sind 8 Jahre und älter und werden beaufsichtigt.

Kinder jünger als 8 Jahre vom Gerät und der Anschlussleitung fernhalten.

Gefahr der Verpuffung!

Bei Ansammlung von unverbranntem Gas in geschlossenen Räumen besteht Verpuffungsgefahr. Das Gerät nicht der Zugluft aussetzen. Die Brenner können sonst ausgehen. Lesen Sie die Warnhinweise bezüglich der Funktionsweise der Gasbrenner aufmerksam durch.

Vergiftungsgefahr!

Die Benutzung eines Gaskochgeräts erzeugt in dem Raum, in dem es betrieben wird, Wärme, Feuchtigkeit und Verbrennungsprodukte. Stellen Sie sicher, dass die Küche gut durchlüftet ist, vor allem wenn das Kochfeld in Betrieb ist: halten Sie die natürlichen Belüftungsöffnungen frei oder installieren Sie eine mechanische Belüftung (Abzugshaube). Ein langer und dauerhafter Betrieb des Geräts kann eine zusätzliche oder effizientere Belüftung erfordern: öffnen Sie ein Fenster oder erhöhen Sie die Leistung der Abzugshaube.

Verbrennungsgefahr!

- Kochstellen und deren Umgebung werden sehr heiß. Berühren Sie niemals heiße Oberflächen. Halten Sie Kinder unter 8 Jahren fern.
- Wenn die Flüssiggasflasche nicht senkrecht steht, kann flüssiges Propan/Butan in das Gerät gelangen. Dabei können heftige Stichflammen an den Brennern austreten. Bauteile können beschädigt und mit der Zeit undicht werden, so dass unkontrolliert Gas austritt. Beides kann zu Verbrennungen führen. Flüssiggasfla-

schen immer in senkrechter Position verwenden.

- Schalten Sie die Kochstelle aus und rufen Sie den Technischen Kundendienst, wenn die Restwärmeanzeige nicht funktioniert.

Brandgefahr!

- Die Kochstellen werden sehr heiß. Brenn- bare Gegenstände niemals auf das Kochfeld stellen. Keine Gegenstände auf dem Kochfeld abstellen.
- Lagern Sie keine ätzenden chemischen Reinigungsmittel oder Produkte, Dampfreiniger, brennbare Materialien oder andere Produkte, die keine Lebensmittel sind, unter diesem Haushaltsgerät bzw. benutzen Sie diese nicht in unmittelbarer Nähe.
- Überhitztes Fett oder Öl ist leicht entzündlich. Entfernen Sie sich nicht, wenn Sie Fett oder Öl erhitzen. Falls sich Fett oder Öl entzündet, löschen Sie das Feuer nicht mit Wasser. Decken Sie das Kochgefäß zum Ersticken der Flamme mit einem Deckel ab und schalten Sie die Kochstelle aus.

Verletzungsgefahr!

- Kochgefäße, die beschädigt sind, die nicht die richtige Größe aufweisen, deren Rand über das Kochfeld hinausragt oder die schlecht aufgestellt sind, können schwere Schäden verursachen. Beachten Sie die Tipps und Warnhinweise zu den Kochgefäßen.
- Bei Nässe zwischen dem Boden des Kochgefäßes und der Kochstelle kann das Kochgefäß plötzlich in die Höhe springen. Kochstelle und Boden des Kochgefäßes immer trocken halten.
- Beim Auftreten einer Störung stellen Sie die Gas- und Stromzufuhr des Geräts ab. Für Reparaturarbeiten rufen Sie bitte unseren Kundendienst.
- Nehmen Sie keine Arbeiten im Geräteinneren vor. Gegebenenfalls rufen Sie bitte unseren Kundendienst.
- Falls sich ein Bedienknebel nicht drehen lässt, versuchen Sie es nicht gewaltsam. Rufen Sie unverzüglich den Kundendienst, damit er ihn repariert oder austauscht.

Stromschlaggefahr!

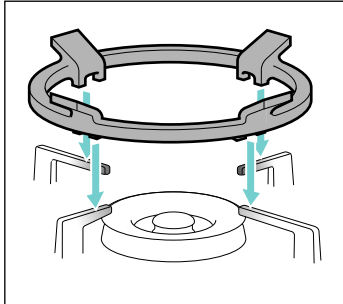
- Benutzen Sie keine Dampfreiniger zur Reinigung des Geräts.
- Risse und Sprünge im Glas bergen das Risiko eines Stromschlags. Schalten Sie die Sicherung im Sicherungskasten aus. Benachrichtigen Sie den Technischen Kundendienst.

Ihr neues Gerät

Auf Seite 2 finden Sie eine Übersicht über Ihr Gerät sowie über die Leistung der Brenner.

Zubehör

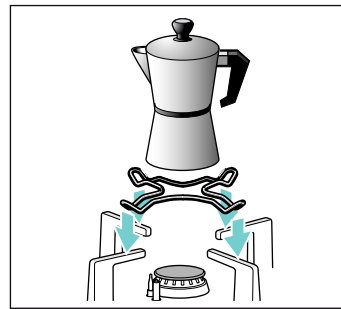
Je nach Modell sind beim Kochfeld folgende Zubehörteile inbegriffen. Diese sind auch über den Kundendienst erhältlich.



Zusatzrost Wok

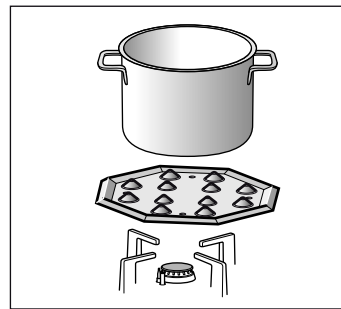
Zur ausschließlichen Nutzung auf dem Doppel- und dem Dreifachbrenner Wok mit Kochgefäßen, die einen größeren Durchmesser als 26 cm haben (Bratpfannen, Tontöpfe, Paella-Pfannen, Gefäße mit rundem Boden usw.).

Wir empfehlen, den Zusatzrost Wok zu verwenden, um so die Lebensdauer des Gerätes zu erhöhen.



Zusatzrost Kaffeekocher

Zur ausschließlichen Benutzung auf dem Sparbrenner und mit Kochgefäßen, die einen kleineren Durchmesser als 12 cm haben.



Simmer Plate

Dieses Zubehörteil dient zur Wärmereduzierung bei Verwendung der niedrigsten Leistungsstufe.

Legen Sie das Zubehörteil mit den Ausbuchtungen nach oben auf den Rost, und nie direkt auf den Brenner. Stellen Sie das Kochgefäß mittig auf das Zubehörteil.

Teilenummer

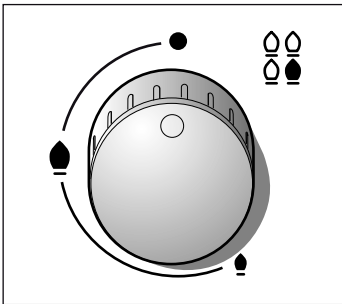
HZ298114 Zusatzrost Kaffeekocher

HZ298105 Simmer Plate

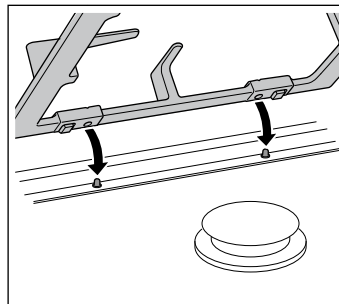
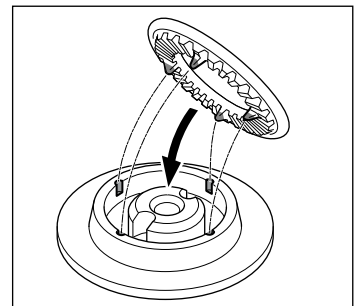
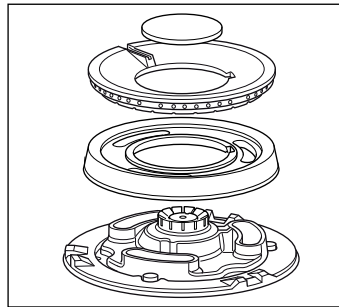
Der Hersteller übernimmt für die fehlende oder fehlerhafte Verwendung dieser Zubehörteile keine Verantwortung.

Gasbrenner

An jedem Bedienknebel ist der Brenner gekennzeichnet, der dadurch kontrolliert wird.



Für einen korrekten Betrieb des Geräts müssen sowohl die Roste als auch alle Brennerteile richtig aufliegen. Die Brennerdeckel nicht vertauschen.



Anzünden per Hand

1. Drücken Sie den Bedienknebel des gewählten Brenners hinein und drehen Sie ihn nach links bis auf die gewünschte Position.
2. Nähern Sie dem Brenner einen Anzünder oder eine Flamme (Feuerzeug, Streichholz, usw.).

Automatische Zündung

Wenn Ihr Kochfeld über eine automatische Zündung verfügt (Zündkerzen):

1. Drücken Sie den Bedienknebel des gewählten Brenners hinein und drehen Sie ihn nach links bis auf die maximale Position.
Während Sie den Bedienknebel gedrückt halten, werden Funken an allen Brennern geschlagen. Die Flamme wird entzündet.
2. Lassen Sie den Bedienknebel los.
3. Drehen Sie den Bedienknebel auf die gewünschte Position.

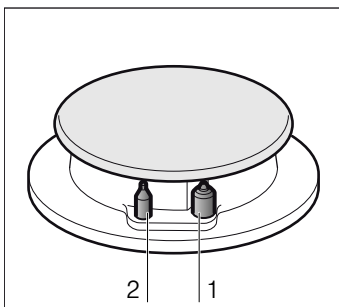
Falls die Flamme nicht gezündet wurde, drehen Sie den Bedienknebel zurück auf Aus und wiederholen Sie die Schritte. Halten Sie dieses Mal den Bedienknebel länger gedrückt (bis zu 10 Sekunden).

⚠ Gefahr der Verpuffung!

Wenn nach 15 Sekunden die Flamme nicht gezündet wurde, machen Sie den Brenner aus und öffnen Sie Tür oder Fenster. Warten Sie wenigstens eine Minute, bevor Sie es erneut versuchen.

Sicherheitssystem

Je nach Modell verfügt Ihr Kochfeld über ein Sicherheitssystem (Thermoelement), das den Austritt von Gas verhindert, wenn die Brenner versehentlich ausgehen.



- 1 Zündkerze
- 2 Thermoelement

Um sicherzugehen, dass diese Vorrichtung aktiv ist:

1. Entzünden Sie den Brenner wie gewohnt.
2. Halten Sie den Bedienknebel weiterhin während 4 Sekunden nach dem Anzünden der Flamme fest gedrückt.

Ausschalten eines Brenners

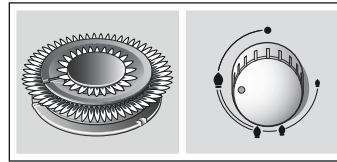
Drehen Sie den betreffenden Bedienknebel nach rechts, bis die Position 0 erreicht ist.

Leistungsstufen

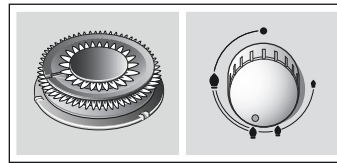
Zwischen maximaler und minimaler Position können Sie durch die stufenlose Regelung genau die Leistung einstellen, die Sie benötigen.

Position	●	Aus-Stellung
Große Flamme	●	Größte Öffnung bzw. Leistung und elektrische Zündung
Kleine Flamme	●	Kleinste Öffnung bzw. Leistung

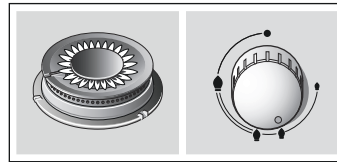
Die inneren und äußeren Flammen der dualen Doppelbrenner können unabhängig voneinander reguliert werden. Die möglichen Leistungsstufen sind:



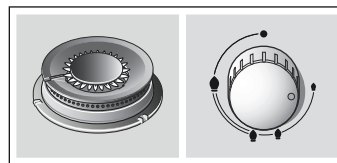
Äußere und innere Flamme auf maximaler Leistung.



Äußere Flamme auf minimaler, innere Flamme auf maximaler Leistung.



Innere Flamme auf maximaler Leistung.



Innere Flamme auf minimaler Leistung.

Warnhinweise

Ein leises Summen während des Betriebs der Brenner ist normal.

Während des ersten Gebrauchs ist es normal, dass Gerüche frei werden. Das stellt kein Risiko bzw. keinen Defekt dar. Die Gerüche verschwinden mit der Zeit.

Eine orangefarbene Flamme ist normal. Sie entsteht durch in der Luft befindlichen Staub, übergelaufene Flüssigkeiten usw.

Wenn die Flamme des Brenners versehentlich ausgeht, drehen Sie den Bedienknebel des Brenners auf Aus und zünden Sie den Brenner für mindestens eine Minute nicht erneut an.

Einige Sekunden nach Abschalten des Brenners ist ein dumpfes Geräusch zu hören. Dies ist normal und bedeutet, dass das Sicherheitssystem deaktiviert wurde.

Achten Sie auf höchste Sauberkeit. Bei verschmutzten Zündkerzen funktioniert das Anzünden nicht fehlerfrei. Reinigen Sie sie regelmäßig mit einer kleinen nicht metallischen Bürste. Achten Sie darauf, dass auf die Zündkerzen keine gewaltsamen Schläge ausgeübt werden.

Empfehlungen zum Kochen

Brenner	Sehr stark - Stark	Mittel	Niedrig
Wok-Brenner	Kochen, Garen, Braten, Bräunen, Paellas, asiatische Küche (Wok).	Aufwärmen und warmhalten: vorbereitete Gerichte, Fertiggerichte	
Schnellbrenner	Schnitzel, Steak, Omelett, Bratgut	Reis, Béchamel, Ragout	Dampfgaren: Fisch, Gemüse
Normalbrenner	Dampfkartoffeln, frisches Gemüse, Eintöpfe, Nudeln	Wiederaufwärmen und Warmhalten von bereits zubereiteten Gerichten und Zubereiten von schmackhaften Gerichten	
Sparbrenner	Kochen: Schmorgerichte, Milchreis, Karamell	Auftauen und langsam kochen: Hülsenfrüchte, Obst, Tiefkühlgerichte	Schmelzen: Butter, Schokolade, Gelatine

Elektrische Kochplatte

Die Modelle mit Glaskeramik-Kochfeld funktionieren mit zwei Stromkreisen, so dass zwei verschiedene Kochstellen verfügbar sind: eine kleine Kochstelle mit 700 W und eine erweiterte Kochstelle mit 1800 W (wenn Ihr Gerät mit 230 V Spannung betrieben wird).

Betrieb

Einschalten

Einschalten der kleinen Kochstelle:

Drehen Sie den Bedienknebel im Uhrzeigersinn auf die gewünschte Position. Die Betriebsanzeige schaltet sich ein.

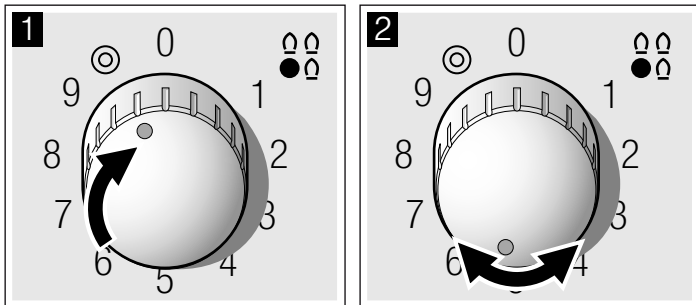
Position 0: Position Ausschalten

Position 1: minimale Leistung

Position 9: maximale Leistung

Einschalten der erweiterten Kochstelle:

Drehen Sie den Bedienknebel im Uhrzeigersinn über die Position 9 hinweg und drehen Sie ihn anschließend gegen den Uhrzeigersinn auf die gewünschten Position.



Wenn Sie die kleine Kochstelle erneut verwenden wollen, drehen Sie den Bedienknebel gegen den Uhrzeigersinn bis zur Position 0 und stellen Sie nun eine neue Position ein.

Hinweis: Wir empfehlen, am Beginn des Kochvorgangs die maximale Leistung zu benutzen und nach einigen Minuten niedrigere Leistungsstufen zu wählen.

Ausschalten

Drehen Sie den Bedienknebel im Uhrzeigersinn, bis die Position Ausschalten erreicht ist. Die Betriebsanzeige/Restwärmeanzeige geht aus, wenn die Oberfläche der Kochplatte abgekühlt ist.

Restwärme

Die elektrische Kochplatte kann bereits kurz vor Ende des Kochvorgangs ausgeschaltet werden. Die Restwärme erlaubt es, einige Minuten weiterzukochen und so Energie zu sparen.

Warnhinweise

Vermeiden Sie das Überlaufen von Flüssigkeiten auf die Oberfläche der elektrischen Kochplatte.

Kochen Sie nicht mit feuchten Kochgefäßen.

Empfehlungen zum Kochen

Die folgenden Empfehlungen sind für Ihre Orientierung. Erhöhen Sie die Leistung bei:

- größeren Flüssigkeitsmengen,
- Zubereitung von größeren Gerichten,
- Kochgefäßen ohne Deckel.

Kochmethode	Position
Zerlassen: Schokolade, Butter, Gelatine.	1-2
Kochen: Reis, Béchamel, Ragout.	2-3
Kochen: Kartoffeln, Nudeln, Gemüse.	4-5
Schmoren: Gulasch, Rollbraten.	4-5
Dampfgaren: Fisch.	5
Erwärmen, warm halten: Fertiggerichte.	2-3-4-5
Braten: Schnitzel, Beefsteak, Omelett.	6-7-8
Kochen und Anbraten	9

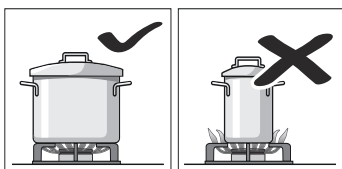
Kochgefäße

Geeignete Kochgefäße

Brenner	Mindestdurchmesser des Kochgeschirrs	Höchstdurchmesser des Kochgeschirrs
Wokbrenner	22 cm	- cm
Starkbrenner	22 cm	26 cm
Mittelstarker Brenner	14 cm	20 cm
Sparbrenner	12 cm	16 cm
Elektrokochstelle	14 cm	18 cm

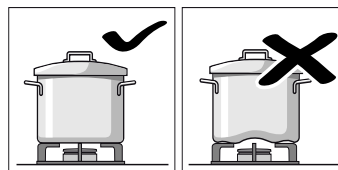
Hinweise bei der Benutzung

Die folgenden Hinweise helfen Ihnen, Energie zu sparen und Schäden an Kochgefäßen zu vermeiden:



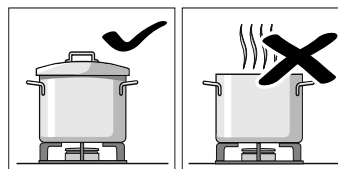
Verwenden Sie Kochgefäße geeigneter Größe für den jeweiligen Brenner.

Benutzen Sie keine kleinen Kochgefäße auf den großen Brennern. Die Flamme sollte die Seiten der Kochgefäße nicht berühren.

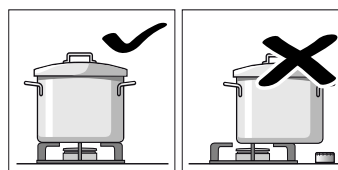


Benutzen Sie keine verformten Kochgefäße, die auf dem Kochfeld nicht stabil stehen. Die Gefäße können umkippen.

Benutzen Sie nur Kochgefäße mit flachem und dickem Boden.

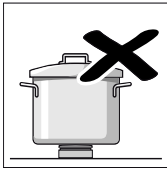
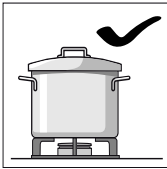


Kochen Sie nicht ohne Deckel oder wenn der Deckel verschoben ist. Ein großer Teil der Energie wird verschwendet.



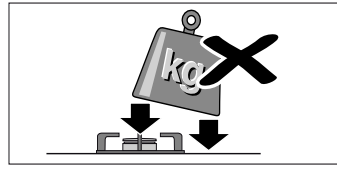
Stellen Sie das Kochgefäß mittig über den Brenner, sonst kann das Gefäß umkippen.

Stellen Sie große Töpfe nicht auf die Brenner in der Nähe der Armaturen. Diese könnten überhitzt und dadurch beschädigt werden.



Stellen Sie die Töpfe auf die Roste, niemals direkt auf die Brenner.

Vergewissern Sie sich vor der Benutzung, dass die Topfroste und die Deckel der Gasbrenner korrekt aufliegen.



Hantieren Sie vorsichtig mit den Gefäßen, die auf dem Kochfeld stehen.

Schlagen Sie nicht auf das Kochfeld und stellen Sie keine schweren Gewichte darauf.

Reinigung und Pflege

Reinigung

Ist das Gerät einmal abgekühlt, reinigen Sie es mit einem Schwamm, Wasser und Seife.

Reinigen Sie die Oberflächen der Brennereinzerteile nach jeder Benutzung und in kaltem Zustand. Auch die kleinsten Rückstände (überkochende Speisen, Fettspritzer, usw.) brennen sich in die Oberfläche ein und sind später nur schwer zu entfernen. Für eine richtige Flamme müssen die Löcher und Ritzen der Brenner sauber sein.

Das Bewegen einiger Kochgefäße kann Metallspuren auf den Rosten hinterlassen.

Säubern Sie Brenner und Roste mit Seifenwasser und einer nicht metallischen Bürste.

Alternativ können die Roste im Geschirrspüler gereinigt werden. Das vom Hersteller des Geschirrspülers empfohlene Reinigungsmittel verwenden. Bei starker Verschmutzung empfiehlt sich eine vorherige Reinigung der Roste.

Die Brennerdeckel nicht im Geschirrspüler reinigen.

Wenn die Roste Gummiauflagen haben, gehen Sie bei der Reinigung vorsichtig vor. Die Auflagen könnten sich lösen und der Rost das Kochfeld zerkratzen.

Trocknen Sie immer alle Brenner und Roste. Wassertropfen oder feuchte Zonen am Beginn des Kochvorgangs können das Email beschädigen.

Nachdem die Brenner gereinigt und getrocknet sind, versichern Sie sich, dass die Deckel gut auf den Verteilern platziert sind.

Achtung!

- Keine Dampfreiniger verwenden. Das Kochfeld kann dadurch beschädigt werden.
- Keine Scheuermittel, Metallschwämme, scharfen Gegenstände, Messer oder ähnliches verwenden, um angetrocknete Essensreste vom Kochfeld zu entfernen.
- Keine Messer, Schaber oder ähnliches zur Reinigung der Verbindungsstelle des Glases mit den Kappen der Brenner, den Metallprofilen oder auf den Glas- oder Aluminiumblenden, falls vorhanden, verwenden.

Pflege

Entfernen Sie übergelaufene Flüssigkeiten sofort. So vermeiden Sie, dass Essensreste ankleben und Sie sparen Mühe und Zeit.

Die Kochgefäße nicht über das Glas ziehen, es können Kratzer entstehen. Ebenso sollte vermieden werden, dass harte oder spitze Gegenstände auf das Glas fallen. Die Ränder des Kochfelds keinen Stößen aussetzen.

Sandkörner (z. B. vom Säubern von Gemüse) zerkratzen die Glasfläche.

Karamellisierter Zucker oder übergelaufene Lebensmittel mit hohem Zuckergehalt müssen sofort mittels eines Glasshabers von der Kochstelle entfernt werden.

Vermeiden Sie es, wenn möglich, dass Salz auf das elektrische Kochfeld gelangt.

Störungen beheben

In einigen Fällen können aufgetretene Störungen leicht behoben werden. Bevor Sie den Kundendienst rufen, beachten Sie folgende Hinweise:

Störung	Mögliche Ursache	Lösung
Störung der allgemeinen Elektrik.	Sicherung defekt.	Im Hauptsicherungskasten prüfen, ob die Sicherung defekt ist und ggf. ersetzen.
	Die automatische Sicherung oder ein Fehlerstromschutzschalter wurde ausgelöst.	Im Hauptbedienfeld prüfen, ob die automatische Sicherung oder ein Fehlerstromschutzschalter durchgebrannt ist.
Die automatische Zündung funktioniert nicht.	Zwischen den Zündkerzen und den Brennern können sich Reste von Lebensmitteln oder Reinigern befinden.	Der Zwischenraum zwischen Zündkerze und Brenner muss sauber sein.
	Die Brenner sind nass.	Die Brennerdeckel sorgfältig trocknen.
	Die Brennerdeckel sind nicht richtig aufgelegt.	Überprüfen, ob die Deckel richtig aufliegen.
	Das Gerät ist nicht oder falsch geerdet oder die Erdung ist beschädigt.	Setzen Sie sich mit dem Elektroinstallateur in Verbindung.
Ungleichmäßige Brennerflamme.	Die Brennerteile sind nicht richtig aufgelegt.	Die Brennerteile richtig auf den entsprechenden Brenner auflegen.
	Die Ritzen des Brenners sind verschmutzt.	Ritzen des Brenners säubern.

Störung	Mögliche Ursache	Lösung
Der Gasfluss scheint nicht normal zu sein oder es tritt kein Gas aus.	Zwischengeschaltete Ventile sind geschlossen.	Die möglichen zwischengeschalteten Ventile öffnen.
	Bei Verwendung einer Gasflasche überprüfen, dass diese nicht leer ist.	Gasflasche austauschen.
In der Küche riecht es nach Gas.	Ein Gashahn ist offen.	Gashähne schließen.
	Schlechter Anschluss der Gasflasche.	Anschluss der Gasflasche auf Dichtheit prüfen.
	Mögliches Gasleck.	Den Gashahn schließen, den Bereich lüften und sofort einen für die Überprüfung und Zertifizierung der Installation autorisierten Fachmann benachrichtigen. Das Gerät nicht benutzen, bis sichergestellt ist, dass es kein Gasleck an der Installation oder dem Gerät gibt.
Der Brenner schaltet sich sofort nach Loslassen des Bedienknobels aus.	Sie haben den Bedienknobelnicht genügend lange gedrückt.	Sobald der Brenner gezündet hat, den Bedienknobelnoch einige Sekunden gedrückt halten.
	Die Ritzen des Brenners sind verschmutzt.	Ritzen des Brenners säubern.

Technischer Kundendienst

Wenn Sie unseren Kundendienst anrufen, halten Sie bitte die Erzeugnisnummer (E-Nr.) und die Fertigungsnummer (FD) des Geräts bereit. Diese Information entnehmen Sie dem Typenschild, das unter dem Kochfeld angebracht ist, und dem Etikett in der Bedienungsanleitung.

Die Kontaktdaten aller Länder für den nächstgelegenen Kundendienst finden Sie hier bzw. im beiliegenden Kundendienst-Verzeichnis.

Reparaturauftrag und Beratung bei Störungen

A 0810 550 522
D 089 21 751 751
CH 0848 840 040

Vertrauen Sie auf die Kompetenz des Herstellers. Sie stellen somit sicher, dass die Reparatur von geschulten Servicetechni-

kern durchgeführt wird, die mit den Original-Ersatzteilen für Ihr Gerät ausgerüstet sind.

Garantiebedingungen

Falls das Gerät wider Erwarten Schäden aufweisen oder Ihre Qualitätsanforderungen nicht erfüllen sollte, setzen Sie uns davon so schnell wie möglich in Kenntnis. Zur gültigen Einlösung der Garantie darf das Gerät nicht unbefugt manipuliert bzw. benutzt worden sein.

Die Garantiebedingungen werden von unserer Vertretung im Land des Gerätekaufs festgelegt. Detaillierte Informationen erhalten Sie in den Verkaufsstellen. Um die Garantie in Anspruch nehmen zu können, müssen Sie den Kaufbeleg für das Gerät vorweisen.

Wir behalten uns das Recht auf Änderungen vor.

Verpackung und Altgeräte

Wenn sich auf dem Typenschild des Geräts das Symbol  befindet, beachten Sie folgende Hinweise.

Umweltgerecht entsorgen

Entsorgen Sie die Verpackung umweltgerecht.



Dieses Gerät ist entsprechend der europäischen Richtlinie 2012/19/EU über Elektro- und Elektronikaltgeräte (waste electrical and electronic equipment - WEEE) gekennzeichnet.

Die Richtlinie gibt den Rahmen für eine EU-weit gültige Rücknahme und Verwertung der Altgeräte vor.

Die Verpackung Ihres Geräts besteht aus Materialien, die notwendig sind, um einen wirksamen Schutz beim Transport zu garantieren. Diese Materialien sind vollständig wiederverwertbar und verringern damit die Umweltbelastung. So wie wir können auch Sie einen Beitrag zum Umweltschutz leisten, indem Sie folgende Ratschläge beachten:

- Entsorgen Sie die Verpackung in einer Tonne für recyclingfähige Materialien.
- Machen Sie ein nicht mehr benutztes Gerät vor der Entsorgung unbrauchbar. Informieren Sie sich bei Ihrer örtlichen Verwaltung über die Adresse des nächsten Wertstoffhofs und liefern Sie Ihr Gerät dort ab.

- Schütten Sie verwendetes Bratfett oder Öl nicht in das Spülbecken. Sammeln Sie das Öl in einem verschließbaren Gefäß und geben Sie es bei einer Sammelstelle ab oder werfen Sie es, wenn dies nicht möglich ist, in die Mülltonne (so gelangt es auf eine kontrollierte Mülldeponie - vermutlich nicht die beste Lösung, doch wird so kein Wasser verschmutzt).

en Table of contents

Safety precautions	10	Precautions for use	14
Your new appliance	12	Cleaning and maintenance	15
Accessories	12	Cleaning.....	15
Gas burners	12	Maintenance	15
Switching on manually	13	Trouble shooting	15
Switching on automatically.....	13	Technical Assistance Service	16
Safety system	13	Warranty conditions.....	16
Switching off a burner.....	13	Used appliances and packaging	16
Power levels.....	13	Environmentally-friendly disposal.....	16
Warnings.....	13		
Cooking guidelines.....	13		
Electric hob	14		
Operation.....	14		
Cooking guidelines.....	14		
Cooking pans	14		
Suitable pans	14		

Additional information on products, accessories, replacement parts and services can be found at www.siemens-home.com and in the online shop www.siemens-eshop.com

Safety precautions

Read these instructions carefully. You will only be able to use your appliance safely and effectively when you have read them. These operating and installation instructions should be retained, and passed onto the buyer if the appliance is sold.

The manufacturer is exempt from all responsibility if the requirements of this manual are not complied with.

The images shown in these instructions are for guidance only.

Do not remove the appliance from its protective packaging until it is installed in the unit. Do not switch on the appliance if it is damaged in any way. Contact our Technical Assistance Service.

This appliance is class 3 type, according to the EN 30-1-1 regulation for gas appliances: built-in appliance.

Before installing your new hob, ensure that it is being installed according to the assembly instructions.

This appliance cannot be installed on yachts or in caravans.

This appliance must only be used in well ventilated places.

This appliance is not intended for operation with an external clock timer or a remote control.

All operations relating to installation, connection, regulation and conversion to other gas types must be performed by an

authorised technician, respecting all applicable regulations, standards and the specifications of the local gas and electricity suppliers. Special attention shall be paid to ventilation regulations.

This appliance leaves the factory set to the gas type that is indicated on the specifications plate. If this needs to be changed, please consult the assembly instructions. It is recommended you contact the Technical Assistance Service to change to another gas type.

This appliance has been designed for home use only, not for commercial or professional use. This appliance is only intended for cooking purposes, not as a heating system. The warranty will only be valid if the appliance is used for the purpose for which it was designed.

This appliance is intended for use up to a maximum height of 2000 metres above sea level.

Never leave the appliance unattended during operation.

Do not use lids or protective barriers for children which are not recommended by the hob manufacturer. They may cause accidents such as those due to the overheating, ignition or detachment of fragments of materials.

This appliance may be used by children over the age of 8 years old and by persons with reduced physical, sensory or mental

capabilities or by persons with a lack of experience or knowledge if they are supervised or are instructed by a person responsible for their safety how to use the appliance safely and have understood the associated hazards.

Children must not play with, on, or around the appliance. Children must not clean the appliance or carry out general maintenance unless they are at least 8 years old and are being supervised.

Keep children below the age of 8 years old at a safe distance from the appliance and power cable.

Risk of deflagration!

Accumulation of unburned gas in an enclosed area carries a risk of deflagration. Do not subject the appliance to draughts. These might blow out the burners. Carefully read the instructions and warnings on the operation of gas burners.

Risk of poisoning!

The kitchen will become hot and humid and combustion products produced when this gas appliance is used. Make sure the kitchen is well ventilated, particularly when the hob is in operation: either keep the natural ventilation apertures open, or install a ventilation system (extractor hood). Intense prolonged use of the appliance may require additional or more effective ventilation: open a window or increase the power of the ventilation system.

Risk of burns!

- The hotplates and their immediate vicinity get very hot. Never touch the hot surfaces. Keep children under 8 years old well away from this appliance.
- If the liquefied gas bottle is not upright, liquefied propane/butane can enter the appliance. Intense darting flames may therefore escape from the burners. Components may become damaged and start to leak over time so that gas escapes uncontrollably. Both can cause burns. Always use liquefied gas bottles in an upright position.
- If the residual heat indicator is not working, disconnect the hotplate and notify the Technical Assistance Service.

Risk of fire!

- The hotplates get very hot. Do not rest inflammable objects on the hob. Do not store objects on the hob.
- Do not store or use corrosive chemicals, products which produce fumes, inflammable materials or non-food products below or near this domestic appliance.
- Fat or oil which is overheated can catch fire easily. Never leave fat or oil to heat up unattended. If oil or fats do catch fire, never use water to put the fire out. Put the fire out by covering the pan with a lid and switch off the hotplate.

Risk of injuries!

- Pans which are damaged, are not the right size, hang over the edge of the hob or are not positioned correctly can cause serious injuries. Follow the advice and warnings provided relating to the cooking pans.
- The pan may suddenly jump due to the presence of liquid between the base of the pan and the hotplate. Always ensure that the hotplate and the bottom of the pan are kept dry.
- In the event of a malfunction, turn off the appliance's gas and electricity supply. For repairs, call our Technical Assistance Service.
- Do not tamper with the appliance's interior. If necessary, call our Technical Assistance Service.
- If one of the control knobs will not turn, do not force it. Call the Technical Assistance Service immediately so that they can repair or replace them.

Risk of electric shock!

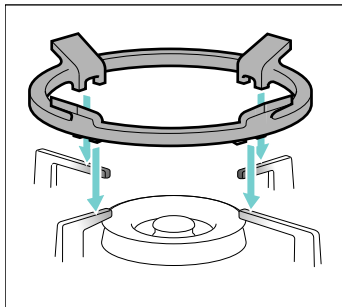
- Do not clean the appliance using steam cleaners.
- Cracks or breaks in the glass may carry an electrocution risk. Disconnect the fuse from the fuse box. Notify the Technical Assistance Service.

Your new appliance

Page 2 shows an overall view of your new appliance as well as the burner power.

Accessories

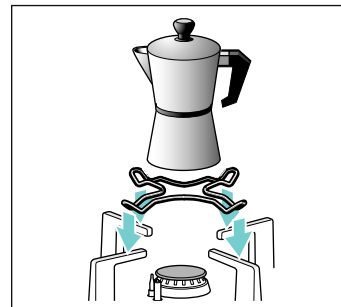
Depending on the model, the hob may include the following accessories. These can also be acquired from the Technical Assistance Service.



Additional wok pan support

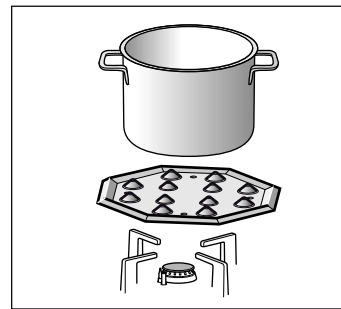
Only for use on double and triple-flame wok burners with pans which are more than 26 cm in diameter, grill pans, earthenware casserole dishes, large pans with a round base, etc.

The additional wok pan support should be used to prolong the appliance's useful life.



Additional coffee maker support

Only for use on the auxiliary burner with pans which are no more than 12 cm in diameter.



Simmer Plate

This accessory has been designed to reduce the level of heat at the lowest power setting.

Place the accessory directly on the pan support with the cones facing upwards, never directly over the burner. Centre the pan over the accessory.

Code

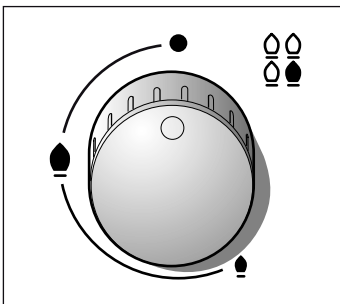
HZ298114 Additional coffee maker support

HZ298105 Simmer Plate

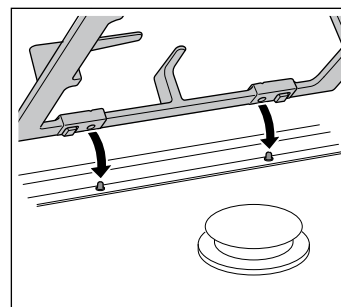
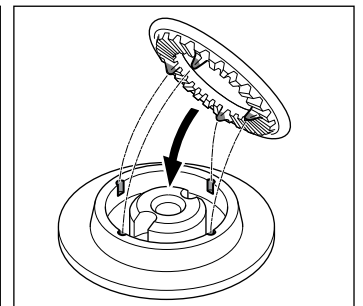
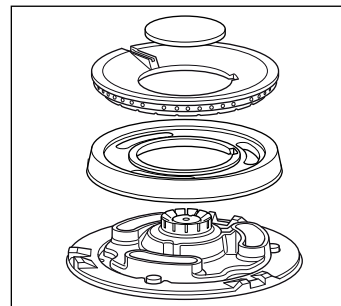
The manufacturer accepts no liability if these accessories are not used or are used incorrectly.

Gas burners

There are indications to show which burner each control knob operates.



It is essential to ensure that all the burner parts and pan supports are correctly installed for the appliance to work correctly. Do not swap the burner caps around.



Switching on manually

1. Press the chosen burner control knob and turn it anticlockwise to the required setting.
2. Use any type of lighter or flame (cigarette lighter, matches, etc.) and bring it close to the burner.

Switching on automatically

If your hob can be switched on automatically (ignition sparkers):

1. Press the chosen burner control knob and turn it anticlockwise to the maximum power setting. While the control knob is still pressed down, sparks are produced on all burners. The flame ignites.
2. Release the control knob.
3. Turn the control knob to the required setting.

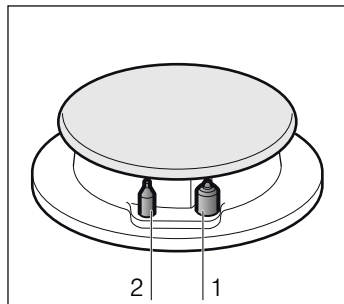
If it does not come on, turn the control knob to the off setting and repeat the steps above. This time, press and hold the control knob for longer (up to 10 seconds).

Risk of deflagration!

If after 15 seconds the flame does not ignite, switch off the burner and open a nearby window or door. Wait at least one minute before trying to switch the burner back on.

Safety system

Depending on the model, your hob may have a safety system (thermocouple) that prevents the flow of gas if the burners accidentally switch off.



- 1 ignition sparker
- 2 thermocouple

To ensure that this device is active:




1. Switch on the burner as usual.
2. Without releasing the control knob, press and hold it down firmly for 4 seconds after lighting the flame.

Switching off a burner

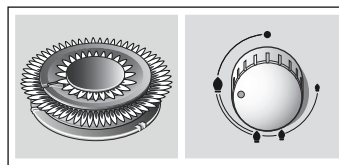
Turn the corresponding control knob clockwise to the 0 setting.

Power levels

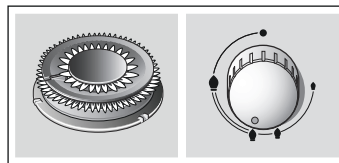
The progressive control knobs can be used to control the power needed, from minimum to maximum power.

Setting		Control knob off
High flame		Maximum capacity or aperture and electricity on
Low flame		Minimum capacity or aperture

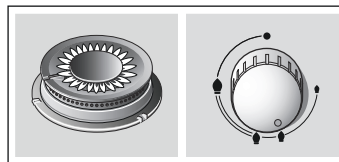
For dual double-flame burners, the inner and outer flames can be controlled separately. The available power levels are as follows:



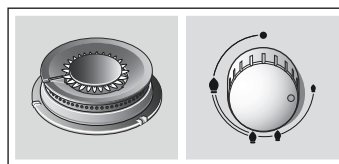
Inner and outer flame on full power.



Outer flame on low power, inner flame on full power.



Inner flame on full power.



Inner flame on low power.

Warnings

It is normal to hear a soft whistling noise while the burner is operating.

When first used, it is normal for the burner to give off odours. This does not pose any risk and does not indicate a malfunction. They will disappear in time.

An orange-coloured flame is normal. This is caused by the presence of dust in the atmosphere, spilt liquids, etc.

If the burner flames are accidentally blown out, switch off the burner operating control knob and do not try to relight it for at least 1 minute.

A few seconds after the burner is switched off, a sound (thud) will be produced. This is not a fault - this means that the safety device is no longer operating.

Keep the burner as clean as possible. If the ignition sparkers are dirty they will not light properly. Clean them periodically using a small non-wire brush. Bear in mind that the ignition sparkers must not suffer any serious impacts.

Cooking guidelines

Burner	Very high - High	Medium	Low
Wok burner	Boiling, steaming, griddling, pre-toasting, paellas, Asian food (wok).	Reheating and keeping things hot: cooked and pre-cooked dishes	
Rapid burner	Escalopes, steaks, omelettes, frying	Rice, white sauce, ragout	Steaming: fish, vegetables
Semi-rapid burner	Steamed potatoes, fresh vegetables, vegetable stews, pasta	Reheating, keeping things hot and making tasty casseroles	
Auxiliary burner	Cooking: casseroles, rice pudding, caramel	Defrosting and slow cooking: vegetables, fruit and frozen products	Melting: butter, chocolate, jelly

Electric hob

Models with a twin-circuit glass ceramic hotplate provide two different hotplate configurations: a small hotplate of 700 W and an extended hotplate of 1800 W, if your appliance works at 230 V.

Operation

Switching on

Connect the small hotplate:
Turn the control knob clockwise to the required setting. The operation indicator will light up.

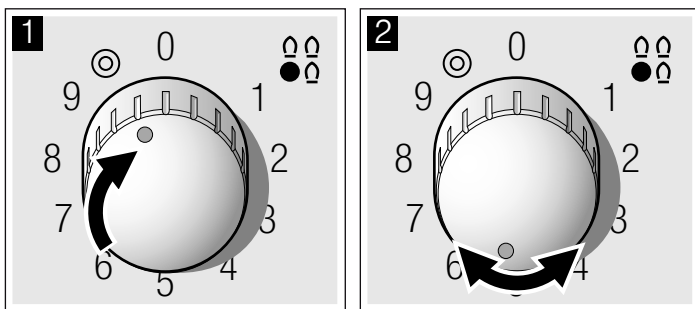
Setting 0: Off setting

Setting 1: low power

Setting 9: full power

Connect the extended hotplate:

Turn the control knob clockwise beyond setting 9 and then turn it the opposite direction to the required setting.



To use the small hotplate again, turn the control knob anticlockwise to setting 0 and switch on again.

Note: It is recommended to start cooking on full power and then to use intermediate power levels after a few minutes.

Switching off

Turn the knob anticlockwise to the Off setting. The residual heat warning light will switch off once the hob surface has cooled down.

Residual heat

The electric hob can be switched off slightly before the end of the cooking time. The residual heat will enable you to continue cooking for several minutes, thus saving energy.

Warnings

Do not allow liquids to be spilt on the surface of the electric hob.

Do not cook with wet pans.

Cooking guidelines

The following suggestions are intended as a guide only. Increase the power for:

- large quantities of liquid,
- preparation of large dishes,
- uncovered pans.

Cooking:	Setting
Melting: chocolate, butter, gelatine.	1-2
Cooking: rice, white sauce and ragout.	2-3
Cooking: potatoes, pasta, vegetables.	4-5
Light frying: stews, roast joints.	4-5
Steaming: fish.	5
Heating, keeping things warm: ready meals.	2-3-4-5
Grilling: escalopes, steaks, omelettes.	6-7-8
Cooking and browning	9

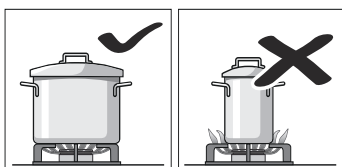
Cooking pans

Suitable pans

Burner	Minimum pan diameter	Maximum pan diameter
Wok burner	22 cm	- cm
Rapid burner	22 cm	26 cm
Semi-rapid burner	14 cm	20 cm
Auxiliary burner	12 cm	16 cm
Electric hob	14 cm	18 cm

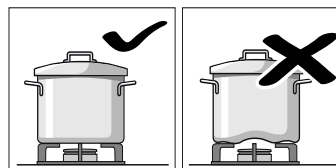
Precautions for use

The following advice is intended to help you save energy and prevent pan damage:



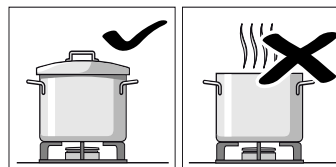
Use pans which are the right size for each burner.

Do not use small pans on large burners. The flame must not touch the sides of the pan.

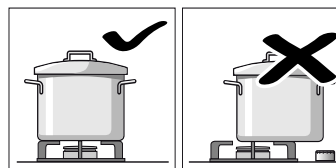


Do not use damaged pans, which do not sit evenly on the hob. Pans may tip over.

Only use pans with a thick, flat base.

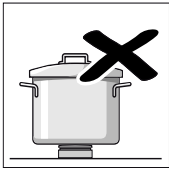
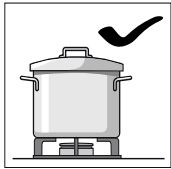


Do not cook without using a lid and make sure the lid is properly fitted. This wastes energy.



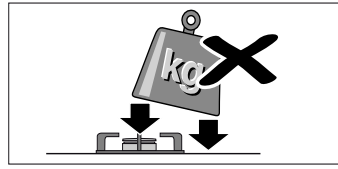
Always centre the pan over the burner, not to one side. Otherwise it could tip over.

Do not place large pans on the burners near the control knobs. These may be damaged by the very high temperatures.



Place the pans on the pan supports, never directly on the burner.

Make sure that the pan supports and burner caps are correctly positioned before using the appliance.



Pans should be placed on the hob carefully.

Do not strike the hob and do not place excessive weight on it.

Cleaning and maintenance

Cleaning

Once the appliance is cool, use a sponge to clean it with soap and water.

After each use, clean the surface of the respective burner parts once they have cooled down. If any residue is left (baked-on food, drops of grease etc.), however little, it will become stuck to the surface and more difficult to remove later. The holes and grooves must be clean for the flame to ignite properly.

The movement of some pans may leave metal residue on the pan supports.

Clean the burners and pan supports using soapy water and scrub with a non-wire brush.

Alternatively, the pan supports can be put in the dishwasher. Use the dishwasher manufacturer's recommended detergent. If the pan supports are very dirty, they should be cleaned previously.

Do not put the burner caps in the dishwasher.

If the pan supports are fitted with rubber rests, ensure that these are also cleaned. The rests may come loose and the pan support may scratch the hob.

Always dry the burners and pan supports completely. Water droplets or damp patches on the hob at the start of cooking may damage the enamel.

After cleaning and drying the burners, make sure the burner caps are correctly positioned on the diffuser.

Caution!

- Do not use steam cleaners. This could damage the hob.
- Never use abrasive products, steel scourers, sharp implements, knives, etc. to remove bits of hardened food from the hob.
- Do not use knives, scrapers or similar implements to clean the point where the glass meets the burner trims, the metal frames or the glass/aluminium panels, if fitted.

Maintenance

Always clean off any liquid as soon as it is spilt. This will prevent food remains from sticking to the hob surface and you will save yourself any unnecessary effort.

Never slide pans across the glass surface, as you may scratch it. In addition, try not to drop heavy or sharp objects on the glass. Never strike any part of the hob.

Grains of sand that may come from cleaning fruits and vegetables will scratch the glass surface.

Melted sugar, or foods which contain a lot of sugar which may have spilt, should be cleaned off the hotplate immediately, using the glass scraper.

Avoid spilling salt on the surface of the electric hob.

Trouble shooting

Sometimes certain faults detected can be easily resolved. Before calling the Technical Assistance Service, bear in mind the following advice:

Fault	Possible cause	Solution
The general electrical system is malfunctioning.	Defective fuse.	Check the fuse in the main fuse box and change it if it is damaged.
	The automatic safety switch or circuit breaker has tripped.	Check the main control panel to see if the automatic safety switch or circuit breaker has tripped.
	The automatic switching on function does not work.	The space between the ignition sparker and the burner must be clean.
	The burners are wet.	Dry the burner caps carefully.
The burner flame is not uniform.	The burner caps are not correctly positioned.	Check that the burner caps are correctly positioned.
	The appliance is not earthed, is poorly connected or the earthing is faulty.	Contact the installation technician.
	The burner components are not correctly positioned.	Correctly place the parts on the appropriate burner.
The gas flow is not normal or there is no gas.	The grooves on the burner are dirty.	Clean the grooves on the burner.
	The gas supply is blocked by gas taps.	Open all gas taps.
	If the gas is supplied from a gas cylinder, check that it is not empty.	Change the gas cylinder.

Fault	Possible cause	Solution
The kitchen smells of gas.	A gas tap has been left on.	Turn off the taps.
	Incorrect coupling of gas cylinder.	Check that the coupling is sound.
	Possible gas leak.	Shut off the gas supply, ventilate the premises and immediately notify an authorised installation technician to check and certify the installation. Do not use the appliance until ensuring that there is no gas leak in the installation or appliance itself.
The burner immediately switches off after releasing the control knob.	The control knob was not held down for long enough.	Once the burner is on, hold the control knob down a few seconds longer.
	The grooves on the burner are dirty.	Clean the grooves on the burner.

Technical Assistance Service

When contacting our Technical Assistance Service, please provide the product number (E-Nr.) and production number (FD) of the appliance. This information is given on the specifications plate located on the lower section of the hob and on the label in the user manual.

Please find the contact data of all countries in the enclosed customer service list.

To book an engineer visit and product advice

GB 0344 892 8999

Calls charged at local or mobile rate.

IE 01450 2655

0.03 € per minute at peak. Off peak 0.0088 € per minute.

Rely on the professionalism of the manufacturer. You can therefore be sure that the repair is carried out by trained service technicians who carry original spare parts for your appliances.


Warranty conditions

In the unlikely event that the appliance is damaged or does not meet your expectations in terms of quality, please inform us as soon as possible. For the warranty to be valid, the appliance must not have been tampered with, or used inappropriately.

The applicable warranty conditions are those set out by the company's representative office in the country of purchase. Detailed information is available from retail outlets. Proof of purchase must be presented to obtain the benefits of the warranty.

We reserve the right to introduce changes.

Used appliances and packaging

If the  symbol is shown on the specifications plate, bear in mind the following instructions:

Environmentally-friendly disposal

Dispose of packaging in an environmentally-friendly manner.



This appliance is labelled in accordance with European Directive 2012/19/EU concerning used electrical and electronic appliances (waste electrical and electronic equipment - WEEE). The guideline determines the framework for the return and recycling of used appliances as applicable throughout the EU.

The packaging of your appliance has been manufactured using only the materials which are strictly necessary to guarantee efficient protection during transport. These materials are 100% recyclable, thus reducing the environmental impact. You can also contribute to caring for the environment by following the advice below:

- Dispose of the packaging in the appropriate recycling bin.
- Before you get rid of an old appliance, make sure you disable it. Contact your local authority to find out the address of your nearest recycling centre to dispose of your appliance.
- Do not pour used oil down the sink. Collect it in a sealed container and take it to an appropriate collection point or, failing that, place it in the rubbish bin (it will end up in a controlled dump; this is probably not the best option, but it will avoid contaminating ground water)

Indicaciones de seguridad	17
Su nuevo aparato	19
Accesorios	19
Quemadores de gas	19
Encendido manual.....	20
Encendido automático	20
Sistema de seguridad.....	20
Apagar un quemador.....	20
Niveles de potencia.....	20
Advertencias	20
Consejos de cocinado.....	20
Placa eléctrica	21
Funcionamiento.....	21
Consejos de cocinado.....	21
Recipientes de cocinado	21
Recipientes apropiados.....	21

Advertencias de uso	21
Limpieza y mantenimiento	22
Limpieza.....	22
Mantenimiento	22
Solucionar anomalías	22
Servicio de asistencia técnica	23
Condiciones de garantía	23
Embalaje y aparatos usados	23
Eliminación de residuos respetuosa con el medio ambiente.	23

Encontrará más información sobre productos, accesorios, piezas de repuesto y servicios en internet: www.siemens-home.com y también en la tienda online: www.siemens-eshop.com

Indicaciones de seguridad

Lea atentamente estas instrucciones. Solo entonces podrá manejar su aparato de manera efectiva y segura. Conserve las instrucciones de uso e instalación y entréguelas con el aparato si este cambia de dueño.

El fabricante queda exento de toda responsabilidad si no se cumplen las disposiciones de este manual.

Las imágenes representadas en estas instrucciones tienen carácter orientativo.

No saque el aparato del embalaje protector hasta el momento del encastre. Si observa algún daño en el aparato, no lo conecte. Póngase en contacto con nuestro Servicio Técnico.

Este aparato corresponde a la clase 3, según la norma EN 30-1-1 para aparatos a gas: aparato encastrado en un mueble.

Antes de instalar su nueva placa de cocción asegúrese de que la instalación se realiza siguiendo las instrucciones de montaje.

Este aparato no puede ser instalado en yates o caravanas.

Este aparato se debe utilizar únicamente en lugares suficientemente ventilados.

Este aparato no está previsto para el funcionamiento con un reloj temporizador externo o un mando a distancia.

Todos los trabajos de instalación, conexión, regulación y adaptación a otros

tipos de gas deben ser realizados por un técnico autorizado, respetando toda la normativa y legislación aplicables y las prescripciones de las compañías locales proveedoras de gas y electricidad. Se pondrá especial atención a las disposiciones aplicables en cuanto a la ventilación.

Este aparato sale de fábrica adaptado al tipo de gas que indica la placa de características. Si fuera necesario cambiarlo, consulte las instrucciones de montaje. Se recomienda llamar a nuestro Servicio Técnico para la adaptación a otros tipos de gas.

Este aparato ha sido diseñado solo para uso doméstico, no está permitido su uso comercial o profesional. Utilice el aparato únicamente para cocinar, nunca como calefacción. La garantía únicamente tendrá validez en caso de que se respete el uso para el que fue diseñado.

Este aparato está previsto para ser utilizado a una altura máxima de 2.000 metros sobre el nivel del mar.

Durante el funcionamiento, el aparato no debe dejarse sin vigilancia.

No use tapas o barreras de protección para niños que no estén recomendadas por el fabricante de la placa de cocción. Pueden provocar accidentes, p. ej. debido al sobrecalentamiento, ignición o desprendimiento de fragmentos de materiales.

Este aparato puede ser utilizado por niños a partir de 8 años y por personas con limitaciones físicas, sensoriales o psíquicas, o que carezcan de experiencia y conocimientos, siempre y cuando sea bajo la supervisión de una persona responsable de su seguridad o que le haya instruido en el uso correcto del aparato siendo consciente de los daños que se pudieran ocasionar.

No dejar que los niños jueguen con el aparato. La limpieza y el mantenimiento rutinario no deben encomendarse a los niños a menos que sean mayores de 8 años y lo hagan bajo supervisión.

Mantener los niños menores de 8 años alejados del aparato y del cable de conexión.

¡Peligro de deflagración!

La acumulación de gas sin quemar en un recinto cerrado conlleva peligro de deflagración. No someta el aparato a corrientes de aire. Los quemadores podrían apagarse. Lea atentamente las instrucciones y advertencias relativas al funcionamiento de los quemadores de gas.

¡Peligro de intoxicación!

El uso de un aparato de cocción a gas produce calor, humedad y productos de combustión en el local donde está instalado. Asegure una buena ventilación de la cocina, especialmente mientras la placa de cocción esté en funcionamiento: mantenga abiertos los orificios de ventilación natural o instale un dispositivo de ventilación mecánica (campana extractora). La utilización intensa y prolongada del aparato puede necesitar una ventilación complementaria o más eficaz: abra una ventana o aumente la potencia de la ventilación mecánica.

¡Peligro de quemaduras!

- Las zonas de cocción y adyacentes se calientan mucho. No toque nunca las superficies calientes. Mantenga alejados a los niños menores de 8 años.
- Si la botella de gas líquido no está en posición vertical, el propano/butano líquido puede llegar al interior del aparato, por lo que puede causar llamas vivas en los quemadores. Con el tiempo, los componentes pueden dañarse y perder estanqueidad, de modo que puede escaparse gas. Ambos casos pueden

producir quemaduras. Utilizar botellas de gas líquido siempre en posición vertical.

- Si el indicador de calor residual no funciona, apague la zona de cocción y avise al servicio de asistencia técnica.

¡Peligro de incendio!

- Las zonas de cocción se calientan mucho. No coloque objetos inflamables sobre la placa de cocción. No almacene objetos sobre la placa de cocción.
- No almacene ni utilice productos químicos corrosivos, vapores, materiales inflamables ni productos no alimenticios debajo de este electrodoméstico ni cerca de él.
- Las grasas o aceites sobrecalentados se inflaman fácilmente. No se ausente mientras caliente grasa o aceite. Si se inflaman, no apague el fuego con agua. Cubra el recipiente con una tapa para sofocar el fuego y desconecte la zona de cocción.

¡Peligro de lesiones!

- Los recipientes que presenten daños, tengan un tamaño inadecuado, rebasen los bordes de la placa de cocción o estén mal situados pueden provocar lesiones graves. Observe los consejos y advertencias relativos a los recipientes de cocinado.
- Los recipientes pueden saltar de forma repentina por la presencia de líquido entre la base del recipiente y la zona de cocción. Mantenga siempre secas la zona de cocción y la base del recipiente.
- En caso de avería, corte la alimentación eléctrica y de gas del aparato. Para la reparación, llame a nuestro servicio técnico.
- No manipule el interior del aparato. Si fuera necesario, llame a nuestro servicio técnico.
- Si alguno de los mandos no se puede girar, no lo fuerce. Llame inmediatamente al servicio técnico para que proceda a su reparación o sustitución.

¡Peligro de descarga eléctrica!

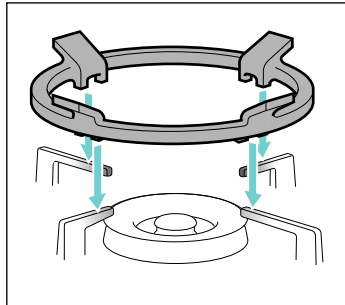
- No utilice máquinas de limpieza a vapor para limpiar el aparato.
- Las fisuras o roturas en el cristal conllevan riesgo de electrocución. Desconecte el fusible de la caja de fusibles. Avise al servicio de asistencia técnica.

Su nuevo aparato

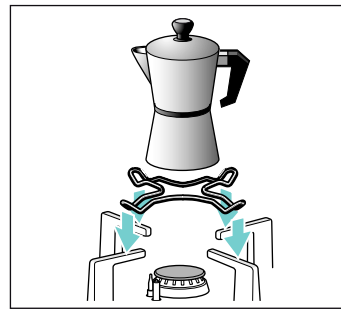
En la página 2 encontrará una vista general de su aparato así como la potencia de los quemadores.

Accesorios

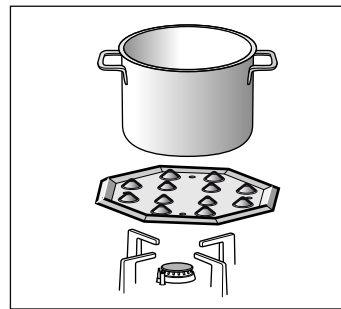
Según modelo, la placa de cocción puede incluir los siguientes accesorios. Estos también se pueden adquirir en el Servicio Técnico.



Parrilla suplementaria wok
Para utilizar exclusivamente en quemadores wok de doble y triple llama con recipientes de diámetro mayor de 26 cm, planchas de asado, cazuelas de barro, paelleras, recipientes de base cóncava, etc.
Se recomienda utilizar la parrilla suplementaria wok para prolongar la vida útil del aparato.



Parrilla suplementaria cafetera
Para utilizar exclusivamente en el quemador auxiliar con recipientes de diámetro inferior a 12 cm.



Simmer Plate
Este accesorio ha sido diseñado para reducir el nivel de calor en la potencia mínima.
Colocar el accesorio directamente sobre la parrilla con los volcanes hacia arriba, nunca directamente sobre el quemador. Colocar el recipiente centrado sobre el accesorio.

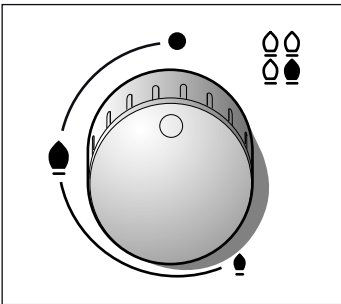
Código

HZ298114 Parrilla suplementaria cafetera
HZ298105 Simmer Plate

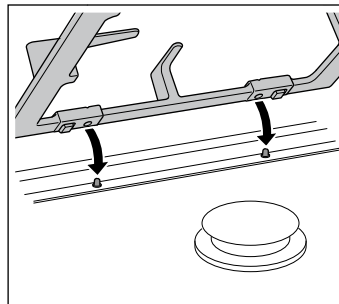
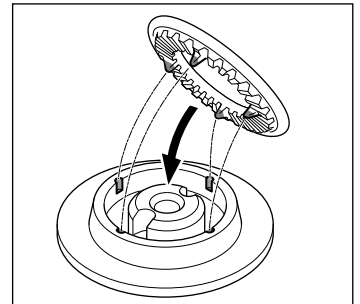
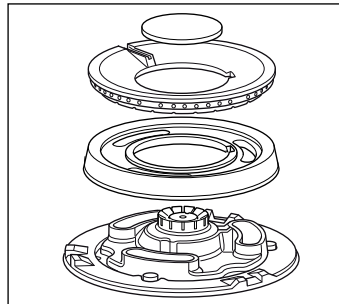
El fabricante no asume responsabilidad si no se utilizan o se utilizan incorrectamente estos accesorios.

Quemadores de gas

Cada mando de accionamiento tiene señalado el quemador que controla.



Para un correcto funcionamiento del aparato es imprescindible asegurarse de que las parrillas y todas las piezas de los quemadores estén bien colocadas. No intercambie las tapas de los quemadores.



Encendido manual

1. Presione el mando del quemador elegido y gírelo hacia la izquierda hasta la posición deseada.
2. Acerque algún tipo de encendedor o llama (mecheros, cerillas, etc.) al quemador.

Encendido automático

Si su placa de cocción dispone de encendido automático (bujías):

1. Presione el mando del quemador elegido y gírelo hacia la izquierda hasta la posición de máxima potencia. Mientras el mando está presionado se producen chispas en todos los quemadores. La llama se enciende.
2. Deje de presionar el mando.
3. Gire el mando a la posición deseada.

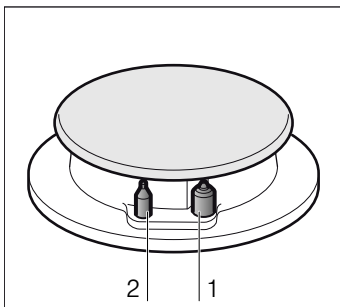
Si no se produce el encendido, gire el mando a la posición de apagado y repita los pasos. Esta vez mantenga el mando presionado durante más tiempo (hasta 10 segundos).

⚠ ¡Peligro de deflagración!

Si transcurridos 15 segundos la llama no se enciende, apague el quemador y abra la puerta o ventana del recinto. Espere al menos un minuto antes de intentar encender el quemador.

Sistema de seguridad

Según modelo, su placa de cocción puede disponer de un sistema de seguridad (termopar), que impide el paso de gas si los quemadores se apagan accidentalmente.



- 1 Bujía
- 2 Termopar

Para garantizar que este dispositivo esté activo:

1. Encienda el quemador con normalidad.
2. Sin soltar el mando, manténgalo presionado firmemente durante 4 segundos tras haberse encendido la llama.

Apagar un quemador

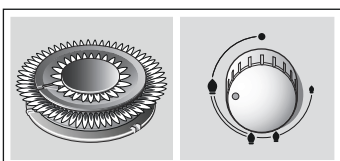
Gire el mando correspondiente hacia la derecha hasta la posición 0.

Niveles de potencia

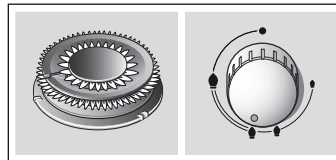
Los mandos progresivos le permiten regular la potencia que necesite entre los niveles máximo y mínimo.

Posición	●	Mando cerrado
Llama grande	●	Apertura o capacidad máximas y encendido eléctrico
Llama pequeña	●	Apertura o capacidad mínima

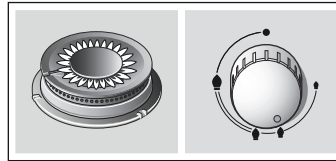
En los quemadores de doble llama duales, las llamas interior y exterior se pueden regular de forma independiente. Los niveles de potencia posibles son:



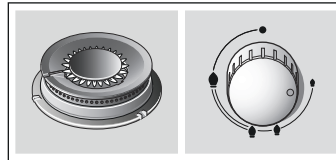
Llama exterior e interior a la máxima potencia.



Llama exterior a la mínima potencia, llama interior a la máxima potencia.



Llama interior a la máxima potencia.



Llama interior a la mínima potencia.

Advertencias

Durante el funcionamiento del quemador es normal que se escuche un leve silbido.

En los primeros usos es normal que se desprendan olores. Esto no supone ningún riesgo ni mal funcionamiento. Irán desapareciendo.

Una llama de color naranja es normal. Se debe a la presencia de polvo en el ambiente, líquidos derramados, etc.

En el caso de una extinción accidental de las llamas del quemador, cierre el mando de accionamiento del quemador y no intente reencenderlo durante por lo menos 1 minuto.

Unos segundos después del apagado del quemador se producirá un sonido (golpe seco). No es ninguna anomalía, eso significa que la seguridad se ha desactivado.

Mantenga la máxima limpieza. Si las bujías están sucias el encendido será defectuoso. Límpielas periódicamente con un cepillo no metálico pequeño. Tenga en cuenta que las bujías no deben sufrir impactos violentos.

Consejos de cocinado

Quemador	Muy fuerte - Fuerte	Medio	Lento
Quemador wok	Hervir, cocer, asar, dorar, paellas, comida asiática (wok)	Recalentar y mantener calientes: platos preparados, platos cocinados	
Quemador rápido	Escalope, bistec, tortilla, frituras	Arroz, bechamel, ragout	Cocción al vapor: pescado, verduras
Quemador semi-rápido	Patatas al vapor, verduras frescas, potajes, pastas	Recalentar y mantener calientes platos cocinados y hacer guisos delicados	
Quemador auxiliar	Cocer: guisos, arroz con leche, caramelo	Descongelar y cocer despacio: legumbres, frutas, productos congelados	Hacer/fundir: mantequilla, chocolate, gelatina

Placa eléctrica

Los modelos equipados con placa vitrocerámica de doble circuito presentan dos posibles zonas de cocción: una pequeña de 700 W y otra ampliada de 1800 W, en caso de que su aparato funcione a 230 V de tensión.

Funcionamiento

Cómo encender

Conectar la zona de cocción pequeña:
Gire el mando en sentido horario hasta la posición deseada. El indicador de funcionamiento se ilumina.

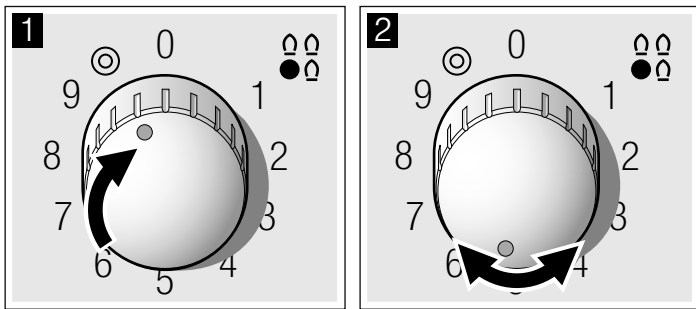
Posición 0: posición de apagado

Posición 1: mínima potencia

Posición 9: máxima potencia

Conectar la zona de cocción ampliada:

Gire el mando en sentido horario hasta sobrepasar la posición 9 y vuelva a girarlo en sentido contrario hasta la posición deseada.



Para utilizar de nuevo la zona de cocción pequeña, gire el mando en sentido antihorario hasta la posición 0 y conecte de nuevo.

Nota: Se recomienda utilizar la máxima potencia al inicio de la cocción y pasar a niveles de potencia intermedios transcurridos unos minutos.

Cómo apagar

Gire el mando en sentido antihorario hasta la posición de apagado. El indicador de funcionamiento / calor residual se apagará una vez que la superficie de la placa se haya enfriado.

Calor residual

La placa eléctrica se puede apagar un poco antes de acabar la cocción. El calor residual le permitirá continuar la cocción durante unos minutos y, de este modo, ahorrar energía.

Advertencias

Evite el desbordamiento de líquidos sobre la superficie de la placa eléctrica.

No cocine con recipientes mojados.

Consejos de cocinado

Las siguientes sugerencias son orientativas. La potencia deberá aumentarse en caso de:

- cantidades importantes de líquido,
- preparación de platos grandes,
- recipientes sin tapa.

Método de cocción	Posición
Fundir: Chocolate, mantequilla, gelatina.	1-2
Cocer: arroz, bechamel, ragout.	2-3
Cocer: patatas, pasta, verdura.	4-5
Rehogar: estofados, asados en rollo.	4-5
Cocer al vapor: pescado.	5
Calentar, mantener calientes: platos preparados.	2-3-4-5
Asar: escalopes, bistecs, tortillas.	6-7-8
Cocer y dorar	9

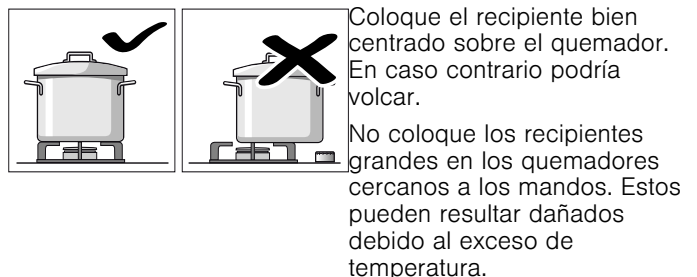
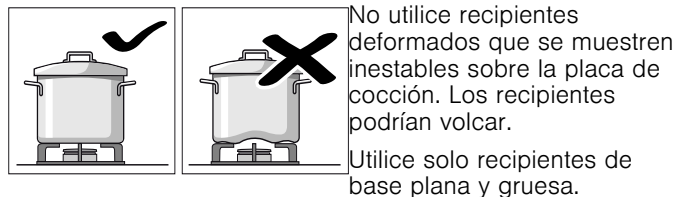
Recipientes de cocinado

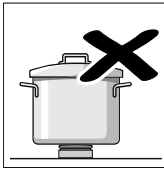
Recipientes apropiados

Quemador	Diámetro mínimo del recipiente	Diámetro máximo del recipiente
Quemador wok	22 cm	- cm
Quemador rápido	22 cm	26 cm
Quemador semi-rápido	14 cm	20 cm
Quemador auxiliar	12 cm	16 cm
Placa eléctrica	14 cm	18 cm

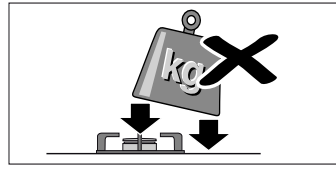
Advertencias de uso

Los siguientes consejos le ayudarán a ahorrar energía y a evitar daños en los recipientes:





Coloque los recipientes sobre las parrillas, nunca directamente sobre el quemador.
Asegúrese de que las parrillas y tapas de los quemadores estén bien colocadas antes de su uso.



Maneje los recipientes con cuidado sobre la placa de cocción.
No golpee la placa de cocción ni coloque sobre ella pesos excesivos.

Limpieza y mantenimiento

Limpieza

Una vez frío el aparato, límpielo con una esponja, agua y jabón.

Después de cada uso, limpie la superficie de los respectivos elementos del quemador una vez que se haya enfriado. Si se dejan restos (alimentos recocidos, gotas de grasa, etc.), por poco que sea, se incrustarán en la superficie y serán luego más difíciles de eliminar. Es necesario que los agujeros y ranuras estén limpios para que la llama sea correcta.

El movimiento de algunos recipientes puede dejar restos metálicos sobre las parrillas.

Limpie los quemadores y las parrillas con agua jabonosa y frótelos con un cepillo no metálico.

Como alternativa, las parrillas se pueden introducir en el lavavajillas. Utilice el detergente recomendado por el fabricante del lavavajillas. Si la suciedad es excesiva, es recomendable una limpieza previa de las parrillas.

No introducir las tapas de los quemadores en el lavavajillas.

Si las parrillas disponen de tacos de goma, tenga cuidado al limpiarlas. Los tacos pueden soltarse y la parrilla puede rayar la placa de cocción.

Seque completamente los quemadores y las parrillas siempre. La presencia de gotas de agua o zonas húmedas al comienzo de la cocción puede deteriorar el esmalte.

Después de la limpieza y secado de los quemadores, asegúrese de que las tapas estén bien colocadas sobre el difusor.

¡Atención!

- No utilice máquinas de limpieza a vapor. Podría dañar la placa de cocción.
- No utilice nunca productos abrasivos, estropajos de acero, objetos cortantes, cuchillos, etc. para quitar restos de comida endurecidos de la placa de cocción.
- No utilice cuchillos, rasquetas o similar para limpiar la unión del cristal con los embellecedores de los quemadores, perfiles metálicos ni en los paneles de cristal o aluminio si hubiere.

Mantenimiento

Limpie al instante los líquidos que se derramen. Así evitará que los restos de comida se peguen y se ahorrará esfuerzos innecesarios.

No deslice sobre el vidrio los recipientes, ya que puede rayarlo. Asimismo evite caídas de objetos duros o puntiagudos sobre el cristal. No golpee la placa de cocción por ninguno de sus cantos.

Los granos de arena (procedentes, por ejemplo, de la limpieza de verduras y hortalizas) rayan la superficie del cristal.

El azúcar fundido o los alimentos con elevado contenido de azúcar que se hubieran derramado deberán eliminarse inmediatamente de la zona de cocción con ayuda de la rasqueta para vidrio.

Evite en lo posible el contacto de la sal con la superficie de la placa eléctrica.

Solucionar anomalías

En ocasiones, las anomalías detectadas se pueden solucionar fácilmente. Antes de llamar al Servicio Técnico tenga en cuenta los siguientes consejos:

Anomalía	Posible causa	Solución
El funcionamiento eléctrico general está averiado.	Fusible defectuoso.	Comprobar en la caja general de fusibles si el fusible está averiado y cambiarlo.
	El automático o un diferencial ha saltado.	Comprobar en el cuadro general de mando si ha saltado el automático o un diferencial.
El encendido automático no funciona.	Pueden existir residuos de alimentos o de limpieza entre las bujías y los quemadores.	El espacio entre la bujía y el quemador debe estar limpio.
	Los quemadores están mojados.	Secar cuidadosamente las tapas del quemador.
	Las tapas del quemador están mal colocadas.	Comprobar que las tapas están bien colocadas.
	El aparato no está conectado a tierra, está mal conectado o la toma de tierra es defectuosa.	Póngase en contacto con el instalador eléctrico.
La llama del quemador no es uniforme.	Las piezas del quemador están mal colocadas.	Colocar correctamente las piezas sobre el quemador correspondiente.
	Las ranuras del quemador están sucias.	Limpiar las ranuras del quemador.

Anomalia	Posible causa	Solución
El flujo de gas no parece normal o no sale gas.	El paso de gas está cerrado por llaves intermedias.	Abrir las posibles llaves intermedias.
	Si el gas proviene de una bombona, comprobar que no está vacía.	Cambiar la bombona.
Hay olor a gas en la cocina.	Algún grifo está abierto.	Cerrar los grifos.
	Mal acoplamiento de la bombona.	Comprobar que el acoplamiento es perfecto.
	Posible fuga de gas.	Cerrar la llave general de gas, ventilar el recinto y avisar inmediatamente a un técnico de instalación autorizado para la revisión y certificación de la instalación. No utilizar el aparato hasta asegurarse de que no existe ninguna fuga de gas en la instalación o el aparato.
El quemador se apaga inmediatamente después de soltar el mando.	No ha mantenido el mando presionado el tiempo suficiente.	Una vez encendido el quemador, mantener el mando presionado unos segundos más.
	Las ranuras del quemador están sucias.	Limpia las ranuras del quemador.

Servicio de asistencia técnica

Si se solicita nuestro Servicio Técnico, se debe facilitar el número de producto (E-Nr.) y el número de fabricación (FD) del aparato. Esta información figura en la placa de características, situada en la parte inferior de la placa de cocción, y en la etiqueta del manual de uso.

Las señas de las delegaciones internacionales figuran en la lista adjunta de centros y delegaciones del Servicio de Asistencia Técnica Oficial.

Solicitud de reparación y asesoramiento en caso de averías

E 902 11 88 21

Confíe en la profesionalidad de su distribuidor. De este modo se garantiza que la reparación sea realizada por personal técnico especializado y debidamente instruido que, además,

dispone de los repuestos originales del fabricante para su aparato doméstico.


Condiciones de garantía

Si, contrariamente a nuestras expectativas, el aparato presentara algún daño o no cumpliera con sus exigencias de calidad previstas, le rogamos nos lo haga saber lo antes posible. Para que la garantía tenga validez, el aparato no deberá haber sido manipulado, ni sometido a un mal uso.

Las condiciones de garantía aplicables son las establecidas por la representación de nuestra empresa en el país donde se haya efectuado la compra. Puede solicitarse información detallada en los puntos de venta. Es necesario presentar el justificante de compra para hacer uso de la garantía.

Reservado el derecho de modificaciones.

Embalaje y aparatos usados

Si en la placa de características del aparato aparece el símbolo , tenga en cuenta las siguientes indicaciones:

Eliminación de residuos respetuosa con el medio ambiente



Eliminar el embalaje de forma ecológica.



Este aparato está marcado con el símbolo de cumplimiento con la Directiva Europea 2012/19/UE relativa a los aparatos eléctricos y electrónicos usados (Residuos de aparatos eléctricos y electrónicos RAEE).

La directiva proporciona el marco general válido en todo el ámbito de la Unión Europea para la retirada y la reutilización de los residuos de los aparatos eléctricos y electrónicos.

El embalaje de su aparato se ha fabricado con los materiales estrictamente necesarios para garantizar una protección eficaz durante el transporte. Estos materiales son totalmente reciclables, reduciendo así el impacto medioambiental. Le invitamos a contribuir también en la conservación del medio ambiente, siguiendo los siguientes consejos:

- deposite el embalaje en el contenedor de reciclaje adecuado,
- antes de deshacerse de un aparato desechado, inutilícelo. Consulte en su administración local la dirección del centro recolector de materiales reciclables más próximo y entregue allí su aparato,
- no tire el aceite usado por el fregadero. Guárdelo en un recipiente cerrado y entréguelo en un punto de recogida o, en su defecto, en un contenedor de basura (acabará en un vertedero controlado; probablemente no es la mejor solución, pero evitamos la contaminación del agua).

Consignes de sécurité	24	Conseils d'utilisation.....	28
Votre nouvel appareil	26	Nettoyage et entretien	29
Accessoires	26	Nettoyage	29
Brûleurs à gaz	26	Maintenance	29
Allumage manuel.....	27	Résoudre des anomalies	29
Allumage automatique.....	27	Service Technique	30
Système de sécurité.....	27	Conditions de garantie	30
Éteindre un brûleur.....	27	Emballage et appareils usagés	30
Niveaux de chauffe.....	27	Élimination écologique.....	30
Avertissements.....	27		
Conseils pour cuisiner	27		
Plaque électrique	28		
Fonctionnement.....	28		
Conseils pour cuisiner	28		
Récipients de préparation	28		
Récipients appropriés.....	28		

Vous trouverez des informations supplémentaires concernant les produits, accessoires, pièces de rechange et services sur Internet sous : **www.siemens-home.com** et la boutique en ligne : **www.siemens-eshop.com**

Consignes de sécurité

Lisez attentivement ces instructions. Ce n'est qu'à cette condition que vous pourrez utiliser votre appareil efficacement et en toute sécurité. Conservez la notice d'utilisation et d'installation, et remettez-la avec l'appareil si celui-ci change de propriétaire.

Le fabricant est exempt de toute responsabilité si les instructions de cette notice ne sont pas respectées.

Les images de cette notice sont proposées à titre indicatif.

Ne retirez l'appareil de son emballage protecteur qu'au moment de son encastrement. Si vous constatez des dommages sur l'appareil, ne le branchez pas. Contactez notre Service Technique.

Cet appareil correspond à la classe 3, selon la norme EN 30-1-1 pour les appareils à gaz : appareil encastré dans un meuble.

Assurez-vous que l'installation de votre plaque de cuisson est réalisée dans le respect de la notice de montage.

Cet appareil ne peut pas être installé dans des yachts ou des caravanes.

Cet appareil doit être utilisé uniquement dans des endroits suffisamment ventilés.

Cet appareil n'est pas conçu pour un fonctionnement avec une minuterie externe ou une commande à distance.

Tous les travaux d'installation, de branchement, de réglage et d'adaptation à un autre type de gaz doivent être réalisés par un technicien agréé qui doit respecter les normes et la législation applicables, ainsi que les prescriptions des sociétés locales de distribution d'électricité et de gaz. Les dispositions applicables quant à la ventilation seront attentivement respectées.

En sortie d'usine, cet appareil est adapté au type de gaz indiqué sur la plaque signalétique. S'il était nécessaire de le changer, veuillez consulter la notice de montage. Il est recommandé de faire appel à notre service technique pour l'adaptation à un autre type de gaz.

Cet appareil a été conçu pour une utilisation domestique ; son utilisation à titre commercial ou professionnel est interdite. N'utilisez l'appareil que pour cuisiner, jamais comme chauffage. La garantie ne sera valable que si l'utilisation pour laquelle il a été conçu a été respectée.

Cet appareil est conçu pour une utilisation jusqu'à une altitude maximale de 2 000 m. Ne laissez pas l'appareil sans surveillance pendant son fonctionnement.

N'utilisez pas de couvercles ou de barrières de protection pour enfants non recommandés par le fabricant de la plaque de cuisson. Ils peuvent provoquer des accidents, notamment en raison de la

surchauffe, de la combustion ou du décollage de fragments de matériaux.

Cet appareil peut être utilisé par des enfants de 8 ans ou plus et par des personnes dotées de capacités physiques, sensorielles ou mentales réduites ou disposant de connaissances ou d'expérience insuffisantes, sous la surveillance d'un tiers responsable de leur sécurité ou bien lorsqu'ils ont reçu des instructions liées à l'utilisation de l'appareil en toute sécurité et qu'ils ont intégré les risques qui en résultent.

Les enfants ne doivent pas jouer avec l'appareil. Le nettoyage et l'entretien effectué par l'utilisateur ne doivent pas être accomplis par des enfants, sauf s'ils sont âgés de 8 ans et plus et qu'un adulte les surveille.

Les enfants de moins de 8 ans doivent être tenus à distance de l'appareil et du cordon d'alimentation.

Risque de déflagration !

L'accumulation de gaz non brûlés dans un lieu fermé pourrait comporter un risque de déflagration. Ne placez pas l'appareil dans des courants d'air. Les brûleurs pourraient s'éteindre. Lisez attentivement les instructions et les avertissements concernant le fonctionnement des brûleurs à gaz.

Risque d'intoxication !

L'utilisation d'un appareil de cuisson à gaz produit de la chaleur, de l'humidité et émet des produits de combustion dans la pièce où il est installé. Assurez-vous que la cuisine soit bien ventilée, en particulier lorsque la plaque de cuisson est en fonctionnement: laissez les orifices de ventilation naturelle ouverts ou installez un dispositif de ventilation mécanique (hotte aspirante). Lorsque l'utilisation de l'appareil est intense et prolongée, une ventilation complémentaire ou plus efficace peut être nécessaire: ouvrez une fenêtre ou augmentez la puissance de la ventilation mécanique.

Risque de brûlures !

- Les zones de cuisson et les zones adjacentes chauffent fortement. Ne touchez pas les surfaces chaudes. Ne laissez pas les enfants de moins de 8 ans s'approcher.
- Si la bouteille de gaz liquide n'est pas à la verticale, du propane/butane liquide peut

parvenir dans l'appareil. Des jets de flamme violents peuvent alors sortir aux brûleurs. Des composants peuvent être endommagés et devenir non étanches avec le temps, si bien que du gaz sort de manière incontrôlée. Les deux peuvent conduire à des brûlures. Utilisez les bouteilles de gaz liquide toujours en position verticale.

- Si l'indicateur de chaleur résiduelle ne fonctionne pas, coupez la zone de cuisson et prévenez le service technique.

Risque d'incendie !

- Les zones de cuisson chauffent fortement. Ne posez pas d'objets inflammables sur la plaque de cuisson. N'entreposez pas d'objets sur la plaque de cuisson.
- Ne stockez ni utilisez de produits chimiques corrosifs, de vapeurs, de matériels inflammables ni de produits non alimentaires sous cet appareil, ni à proximité.
- Les graisses et les huiles surchauffées s'enflamment facilement. Ne vous absentez pas si vous avez mis de la graisse ou de l'huile à chauffer. Si elles s'enflamment, n'éteignez pas le feu avec de l'eau. Couvrez le récipient avec un couvercle hermétique pour étouffer le feu puis éteignez la zone de cuisson.

Risque de blessures !

- Les récipients qui présenteraient des dommages, dont la taille ne serait pas adaptée, qui dépasseraient de la plaque de cuisson ou qui seraient mal placés, pourraient occasionner des lésions graves. Respectez les conseils et les avertissements concernant les récipients de cuisson.
- Les récipients peuvent bouger brusquement du fait de la présence de liquide entre le fond du récipient et la zone de cuisson. Maintenez toujours la zone de cuisson et la base du récipient sèches.
- En cas d'incident, débranchez l'alimentation électrique et de gaz de l'appareil. Pour la réparation, contactez notre service technique.
- Ne manipulez pas l'intérieur de l'appareil. Si nécessaire, contactez notre service technique.
- Si l'un des boutons de commande est bloqué, ne forcez pas. Appelez immédiatement le service technique pour

procéder à sa réparation ou à son remplacement.

Risque de décharge électrique !

- Ne pas utiliser de machines de nettoyage à vapeur pour nettoyer l'appareil.

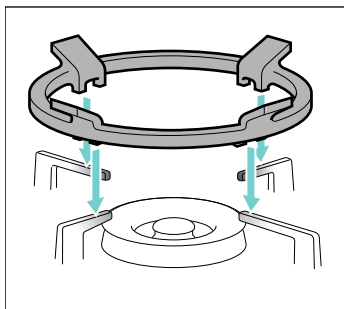
- Les fissures ou ruptures du verre comportent un risque d'électrocution. Déconnectez le fusible de la boîte à fusibles. Prévenez le service technique.

Votre nouvel appareil

À la page 2 se trouve une vue générale de l'appareil, ainsi que la puissance des brûleurs.

Accessoires

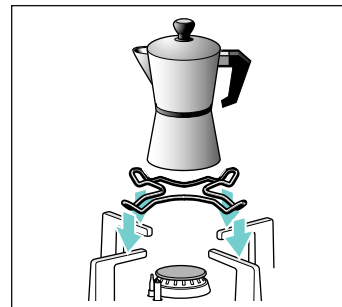
Selon le modèle, la plaque de cuisson peut inclure les accessoires suivants. Ceux-ci peuvent également être achetés auprès du Service Technique.



Grille supplémentaire wok

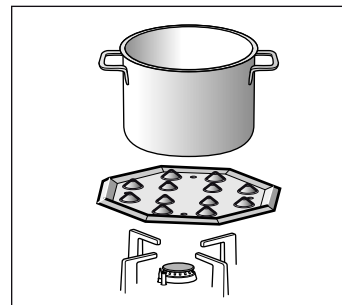
À utiliser exclusivement sur des brûleurs wok double et triple flamme avec des récipients ayant un diamètre supérieur à 26 cm, grils, casseroles en terre, poêles à paella, récipients à base concave, etc.

Il est recommandé d'utiliser la grille supplémentaire wok pour prolonger la vie utile de l'appareil.



Grille supplémentaire cafetière

À utiliser exclusivement sur le brûleur auxiliaire avec des récipients d'un diamètre inférieur à 12 cm.



Simmer Plate

Cet accessoire est prévu pour réduire le niveau de chaleur à la puissance minimum.

Placer l'accessoire directement sur la grille avec les rebords orientés vers le haut, jamais en contact direct avec le brûleur. Placer le récipient au centre sur l'accessoire.

Code

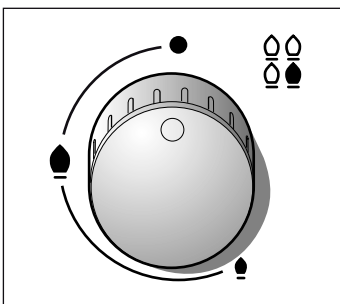
HZ298114 Grille supplémentaire cafetière

HZ298105 Simmer Plate

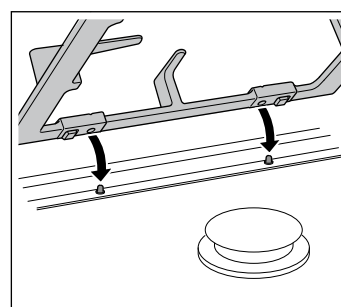
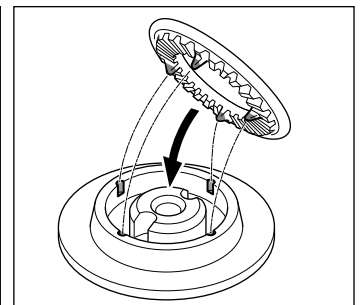
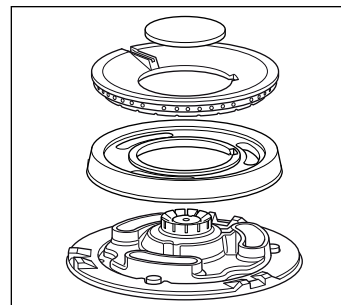
Le fabricant décline toute responsabilité si ces accessoires ne sont pas utilisés ou sont employés de manière incorrecte.

Brûleurs à gaz

Chaque bouton de commande de mise en marche indique le brûleur qu'il contrôle.



Pour un fonctionnement correct de l'appareil, il est indispensable de s'assurer que les grilles et toutes les pièces des brûleurs sont correctement mises en place. N'intervertissez pas les couvercles des brûleurs.



Allumage manuel

1. Appuyez sur le bouton de commande du brûleur choisi et tournez-le vers la gauche jusqu'à la position souhaitée.
2. Approchez un allume-gaz ou une flamme (briquets, allumettes, etc.) du brûleur.

Allumage automatique

Si votre plaque de cuisson dispose d'un allumage automatique (bougies):

1. Appuyez sur le bouton de commande du brûleur choisi puis tournez-le vers la gauche jusqu'à la position de puissance maximum.
Quand le bouton de commande est enfoncé, des étincelles se produisent sur tous les brûleurs. La flamme s'allume.
2. Relâchez le bouton de commande.
3. Tournez le bouton de commande sur la position souhaitée.

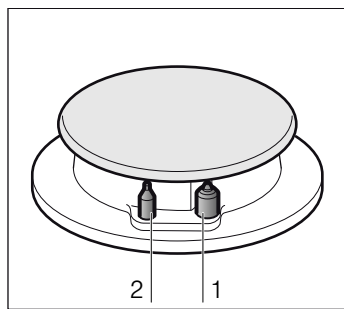
Si l'allumage ne se produit pas, tournez le bouton de commande sur la position de déconnexion puis répétez les étapes. Cette fois, maintenez le bouton de commande enfoncé plus longtemps (pendant 10 secondes maximum).

⚠ Risque de déflagration !

Si au bout de 15 secondes la flamme ne s'est pas allumée, éteignez le brûleur et aérez la pièce. Attendez au moins une minute avant d'essayer de rallumer le brûleur.

Système de sécurité

Selon le modèle, votre plaque de cuisson peut disposer d'un système de sécurité (thermocouple) qui bloque l'arrivée du gaz si les brûleurs s'éteignent accidentellement.



- 1 bougie
- 2 thermocouple

Pour que cet dispositif soit actif :

1. Allumez le brûleur normalement.
2. Maintenez le bouton de commande enfoncé sans le lâcher pendant 4 secondes après l'allumage de la flamme.

Éteindre un brûleur

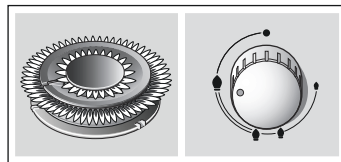
Tournez le bouton de commande correspondant vers la droite jusqu'à la position 0.

Niveaux de chauffe

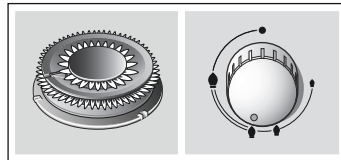
Les variateurs vous permettent de régler la puissance dont vous avez besoin entre les niveaux maximum et minimum.

Position	●	Bouton de commande éteint
Flamme grande	☀	Ouverture ou capacité maximums et connexion électrique
Flamme petite	☾	Ouverture ou capacité minimums

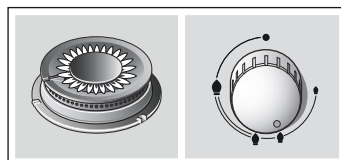
Sur les brûleurs à double flamme double, les flammes intérieure et extérieure peuvent être réglées indépendamment. Les niveaux de chauffe possibles sont :



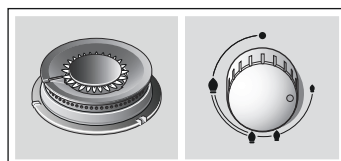
Flamme extérieure et intérieure à puissance maximum.



Flamme extérieure à puissance minimum, flamme intérieure à puissance maximum.



Flamme intérieure à puissance maximum.



Flamme intérieure à puissance minimum.

Avertissements

Pendant le fonctionnement du brûleur, il est normal d'entendre un léger sifflement.

Lors des premières utilisations, il est normal que des odeurs se dégagent. Mais cela ne suppose aucun dysfonctionnement. Ces odeurs disparaîtront petit à petit.

Une flamme de couleur orange est normale. Ceci est dû à la présence de poussière dans l'atmosphère, de liquides déversés, etc.

S'il se produit une extinction accidentelle des flammes du brûleur, éteignez le bouton de commande du brûleur et attendez au moins 1 minute avant de le rallumer.

Quelques secondes après avoir éteint le brûleur, un son est émis (coup sec). Il ne s'agit pas d'une anomalie, ceci signifie que la sécurité a été désactivée.

Conservez le brûleur le plus propre possible. Si les bougies sont sales, l'allumage sera défectueux. Nettoyez-les régulièrement avec une petite brosse non métallique. Attention, à ne pas cogner violemment les bougies.

Conseils pour cuisiner

Brûleur	Très fort - Fort	Moyen	Lent
Brûleur wok	Bouillir, cuire, rôtir, dorer, paellas, cuisine asiatique (Wok)	Réchauffer et garder au chaud : plats préparés, plats cuisinés	
Brûleur rapide	Escalope, steak, omelette, fritures	Riz, béchamel, ragoût	Cuisson à la vapeur : poisson, légumes
Brûleur semi-rapide	Pommes de terre vapeur, légumes frais, potages, pâtes	Réchauffer/garder au chaud des plats cuisinés et préparer des ragoûts délicats	
Brûleur auxiliaire	Faire cuire : ragoûts, riz au lait, caramel	Décongeler et cuire à feu doux : légumes secs, fruits, produits congelés	Faire fondre : beurre, chocolat, gélatine.

Plaque électrique

Les modèles équipés d'une plaque vitrocéramique à double circuit offrent deux possibilités de zone de cuisson : une petite de 700 W et une plus grande de 1800 W, au cas où votre appareil fonctionnerait sous une tension de 230 V.

Fonctionnement

Comment allumer

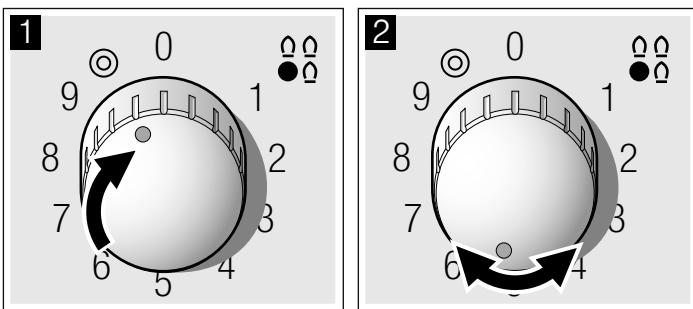
Allumer la petite zone de cuisson :
Tournez le bouton de commande dans le sens horaire jusqu'à la position souhaitée. L'indicateur de fonctionnement s'allume.

Position 0 : position de déconnexion

Position 1 : puissance minimum

Position 9 : puissance maximum

Allumer la grande zone de cuisson :
Tournez le bouton de commande dans le sens horaire jusqu'à dépasser la position 9 puis tournez-le à nouveau dans le sens inverse jusqu'à la position souhaitée.



Pour réutiliser la petite zone de cuisson, tournez le bouton de commande dans le sens anti-horaire jusqu'à la position 0 puis rallumez.

Remarque : Il est recommandé de commencer la cuisson à la puissance maximale, puis de passer à des niveaux intermédiaires après quelques minutes.

Comment éteindre

Tournez le bouton de commande dans le sens anti-horaire jusqu'à la position de déconnexion. L'indicateur de fonctionnement / chaleur résiduelle s'éteindra une fois que la surface de la plaque aura refroidi.

Chaleur résiduelle

Il est conseillé d'éteindre la plaque électrique un peu avant la fin de la cuisson. La chaleur résiduelle vous permettra de poursuivre la cuisson pendant quelques minutes et vous économiserez ainsi de l'énergie.

Avertissements

Évitez le débordement de liquides sur la surface de la plaque électrique.

Ne cuisinez pas avec des récipients mouillés.

Conseils pour cuisiner

Les suggestions qui suivent sont données à titre indicatif. La puissance devra être augmentée dans les cas suivants :

- grandes quantités de liquide,
- préparation de plats de grande taille,
- récipients sans couvercle.

Méthode de cuisson	Position
Faire fondre : chocolat, beurre, gélatine.	1-2
Faire cuire : riz, béchamel, ragoût	2-3
Faire cuire : pommes de terre, pâtes, légumes.	4-5
Faire mijoter : cuisson à l'étouffée, rôtis.	4-5
Cuire à la vapeur : poisson.	5
Réchauffer, maintenir au chaud : plats préparés.	2-3-4-5
Rôtir : escalopes, biftecks, omelettes.	6-7-8
Cuire et dorer	9

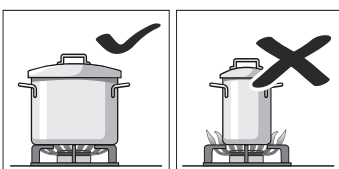
Récipients de préparation

Récipients appropriés

Brûleur	Diamètre minimum du récipient	Diamètre maximum du récipient
Brûleur wok	22 cm	- cm
Brûleur rapide	22 cm	26 cm
Brûleur semi-rapide	14 cm	20 cm
Brûleur auxiliaire	12 cm	16 cm
Plaque électrique	14 cm	18 cm

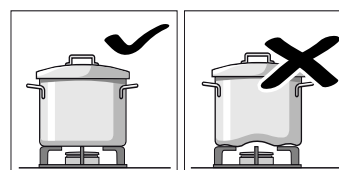
Conseils d'utilisation

Les conseils suivants vous aideront à économiser de l'énergie et à éviter d'endommager les récipients :



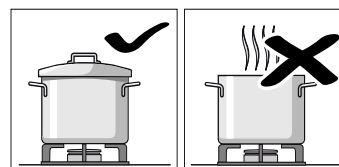
Utilisez des récipients de la taille appropriée à chaque brûleur.

N'utilisez pas de petits récipients sur les grands brûleurs. La flamme ne doit pas toucher les côtés du récipient.

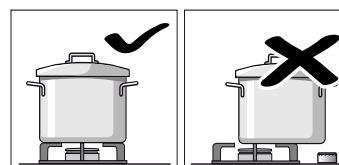


N'utilisez pas de récipients déformés, ayant tendance à être instables sur la plaque de cuisson. Les récipients pourraient se renverser.

N'utilisez que des récipients à base plane et épaisse.

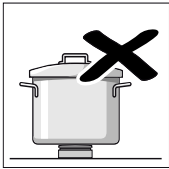
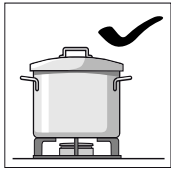


Ne cuisinez pas sans couvercle ni avec celui-ci mal mis. Vous risqueriez ainsi de perdre une partie de l'énergie.



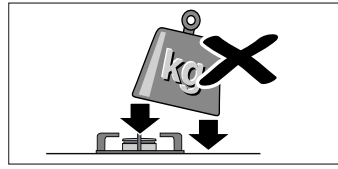
Placez le récipient bien au centre du brûleur. Dans le cas contraire, il risque de se renverser.

Ne placez pas les récipients de grande taille sur les brûleurs situés près des boutons de commandes. Ils risqueraient d'être endommagés en raison de l'excès de chaleur.



Placez les récipients sur les grilles, jamais directement sur le brûleur.

Vérifiez que les grilles et les couvercles des brûleurs sont bien placés avant de les utiliser.



Manipulez soigneusement les récipients sur la plaque de cuisson.

Ne cognez pas la plaque de cuisson et n'y posez pas d'objets lourds.

Nettoyage et entretien

Nettoyage

Quand l'appareil a refroidi, nettoyez-le avec une éponge, de l'eau et du savon.

Après chaque utilisation, nettoyez la surface des différents éléments du brûleur quand il a refroidi. Si des restes sont laissés (aliments recuits, gouttes de graisse, etc.), même infimes, ils s'incrusteront dans la surface et seront plus difficiles à éliminer par la suite. Les trous et les rainures doivent être propres afin que la flamme soit optimale.

Le frottement de certains récipients peut laisser des traces métalliques sur les grilles.

Lavez brûleurs et les grilles à l'eau savonneuse et frottez-les à l'aide d'une brosse non métallique.

Alternativement, les grilles peuvent être placées au lave-vaisselle. Utilisez le détergent recommandé par le fabricant du lave-vaisselle. Si les grilles sont trop sales, il est recommandé de les nettoyer au préalable.

Ne placez pas les couvercles des brûleurs au lave-vaisselle.

Si les grilles disposent de chevilles en caoutchouc, faites très attention en les nettoyant. Les chevilles peuvent se détacher et la grille peut rayer la plaque de cuisson.

Séchez toujours complètement les brûleurs et les grilles. La présence de gouttes d'eau ou de zones humides au début de la cuisson peut détériorer l'émail.

Après le nettoyage et le séchage des brûleurs, assurez-vous que les couvercles sont bien placés sur le diffuseur.

Attention !

- N'utilisez pas de machines de nettoyage à vapeur. Cela pourrait endommager la plaque de cuisson.
- N'utilisez jamais de produits abrasifs, lavettes en acier, objets tranchants, couteaux, etc., pour retirer les restes d'aliments ayant durci sur la plaque de cuisson.
- N'utilisez pas de couteaux, de racleurs ou d'objets similaires pour nettoyer l'union entre le verre et les caches des brûleurs, les profilés métalliques ni sur les panneaux en verre ou aluminium, le cas échéant.

Maintenance

Nettoyez immédiatement tous les liquides qui coulent. Vous éviterez ainsi que les restes d'aliment ne collent et économiserez des efforts inutiles.

Ne faites pas glisser les récipients sur le verre car ils pourraient le rayer. De plus, évitez les chutes d'objets durs ou pointus sur la plaque en verre. Ne frappez la plaque de cuisson sur aucun de ses angles.

Les grains de sable (provenant par exemple du nettoyage des légumes) rayent la surface du verre.

Le sucre fondu ou des aliments à teneur élevée en sucre ayant débordés doivent être immédiatement retirés de la zone de cuisson à l'aide d'un racleur en verre.

Évitez, dans la mesure du possible, le contact du sel avec la surface de la plaque électrique.

Résoudre des anomalies

Parfois, les anomalies détectées peuvent être facilement résolues. Avant de contacter le Service Technique, prenez en considération les conseils suivants :

Anomalie	Cause probable	Solution
Le fonctionnement électrique général est en panne.	Fusible défectueux.	Vérifiez dans le boîtier de fusibles général si le fusible est en panne et remplacez-le.
	L'interrupteur magnétothermique ou un interrupteur différentiel a sauté.	Vérifiez dans le tableau de distribution électrique si l'interrupteur magnétothermique ou un interrupteur différentiel a sauté.
L'allumage automatique ne fonctionne pas.	Il peut y avoir des résidus d'aliments ou de nettoyage entre les bougies et les brûleurs.	L'espace entre la bougie et le brûleur doit être propre.
	Les brûleurs sont mouillés.	Séchez soigneusement les couvercles du brûleur.
	Les couvercles du brûleur sont mal placés.	Vérifiez que les couvercles sont bien placés.
	L'appareil n'est pas raccordé à la terre, est mal raccordé à la terre, ou la prise de terre est défectueuse.	Contactez votre installateur électrique.
La flamme du brûleur n'est pas uniforme.	Les pièces du brûleur sont mal placées.	Placez correctement les pièces sur le brûleur correspondant.
	Les rainures du brûleur sont sales.	Nettoyez les rainures du brûleur.

Anomalie	Cause probable	Solution
Le flux de gaz ne paraît pas normal ou aucun gaz ne sort.	Le passage de gaz est obstrué par des robinets intermédiaires.	Ouvrez les robinets intermédiaires éventuels.
	Si le gaz provient d'une bouteille, vérifiez qu'elle n'est pas vide.	Changez la bouteille.
Il y a une odeur de gaz dans la cuisine.	Un robinet est ouvert.	Fermez les robinets.
	Mauvais raccord de la bouteille.	Vérifiez que le raccord est parfait.
	Fuite de gaz éventuelle.	Fermez l'arrivée générale du gaz, aérez l'enceinte et prévenez immédiatement un technicien d'installation agréé afin qu'il vérifie et qu'il atteste du bon fonctionnement de l'installation. N'utilisez pas l'appareil jusqu'à ce que l'absence de fuite de gaz dans l'installation ou l'appareil ait été vérifiée.
Le brûleur s'éteint immédiatement après avoir relâché le bouton de commande.	Vous n'avez pas maintenu le bouton de commande enfoncé suffisamment longtemps.	Une fois le brûleur allumé, maintenez le bouton de commande enfoncé quelques secondes de plus.
	Les rainures du brûleur sont sales.	Nettoyez les rainures du brûleur.

Service Technique

Si vous faites appel à notre Service Technique, vous devez communiquer le numéro de produit (E-Nr.) ainsi que le numéro de fabrication (FD) de l'appareil. Cette information figure sur la plaque signalétique située sur la partie inférieure de la plaque de cuisson, et sur l'étiquette de la notice d'utilisation.

Vous trouverez les données de contact pour tous les pays dans l'annuaire ci-joint du service après-vente.

Commande de réparation et conseils en cas de dérangements

B 070 222 142
FR 01 40 10 12 00
CH 0848 840 040

Faites confiance à la compétence du fabricant. Vous garantissez ainsi que la réparation sera effectuée par des

techniciens de SAV formés qui disposent des pièces de rechange d'origine adaptées à votre appareil.


Conditions de garantie

Si, contrairement à nos attentes, l'appareil présente un dommage ou ne respecte pas les exigences de qualité prévues, veuillez nous l'indiquer dans les plus brefs délais. Pour que la garantie soit valide, l'appareil ne devra pas avoir été manipulé, ni soumis à une mauvaise utilisation.

Les conditions de garantie applicables sont celles établies par la représentation de notre entreprise dans le pays où l'achat a été effectué. Il est possible d'obtenir des informations détaillées dans les points de vente. Il est nécessaire de présenter le bon d'achat pour bénéficier de la garantie.

Tout droit de modification réservé.

Emballage et appareils usagés

Si la plaque signalétique de l'appareil contient le symbole , tenez compte des instructions suivantes.

Élimination écologique



Éliminez l'emballage en respectant l'environnement.



Cet appareil est marqué selon la directive européenne 2012/19/UE relative aux appareils électriques et électroniques usagés (waste electrical and electronic equipment - WEEE).

La directive définit le cadre pour une reprise et une récupération des appareils usagés applicables dans les pays de la CE.

L'emballage de votre appareil a été fabriqué avec les matériaux indispensables pour garantir une protection efficace pendant le transport. Ces matériaux sont entièrement recyclables, ce qui réduit l'impact sur l'environnement. Nous vous encourageons à contribuer également à la préservation de l'environnement, en suivant les conseils ci-dessous :

- déposez l'emballage dans une benne de recyclage adaptée,
- avant de vous défaire d'un appareil, mettez-le hors d'état. Consultez votre administration locale pour connaître l'adresse

du centre de collecte de matériels recyclables le plus près de chez vous, et apportez-le à ce site,

- ne jetez pas l'huile usagée dans l'évier. Conservez-la dans un récipient fermé et remettez-le à un point de collecte ou, le cas échéant, dans un bac approprié (qui sera remis à un déversoir contrôlé ; ce n'est probablement pas la meilleure solution, mais nous évitons ainsi de polluer l'eau).

Indicazioni di sicurezza	31
Il suo nuovo apparecchio	33
Accessori.....	33
Bruciatori a gas	33
Accensione manuale.....	34
Accensione automatica	34
Sistema di sicurezza	34
Spegnere un bruciatore.....	34
Livelli di potenza.....	34
Avvertenze.....	34
Consigli per la cottura.....	34
Piastra elettrica	35
Funzionamento	35
Consigli per la cottura.....	35
Recipienti da cucina	35
Recipienti adeguati.....	35

Avvertenze per l'uso.....	35
Pulizia e manutenzione	36
Pulizia	36
Manutenzione	36
Risoluzione di anomalie	36
Servizio di assistenza tecnica	37
Condizioni di garanzia	37
Imballaggio e apparecchi usati	37
Smaltimento ecocompatibile	37

Per ulteriori informazioni su prodotti, accessori, pezzi di ricambio e servizi è possibile consultare il sito Internet www.siemens-home.com e l'eShop www.siemens-eshop.com

Indicazioni di sicurezza

Leggere attentamente le presenti istruzioni. Un'attenta lettura garantirà una manipolazione sicura ed efficace dell'apparecchio. Conservare le istruzioni d'uso e installazione e lasciarle sempre a corredo dell'apparecchio in caso di nuovo proprietario.

Il costruttore declina ogni responsabilità in caso di mancata osservanza delle disposizioni del presente manuale.

Le immagini rappresentate in queste istruzioni hanno carattere orientativo.

Non estrarre l'apparecchio dall'imballaggio di protezione fino al momento dell'installazione. Se l'apparecchio risulta danneggiato, non collegarlo all'alimentazione. Contattare il nostro servizio tecnico.

Questo apparecchio rientra nella classe 3 della norma EN 30-1-1 per gli apparecchi a gas: apparecchio incassato in un mobile.

Per l'installazione del nuovo piano di cottura, attenersi strettamente alle istruzioni di montaggio.

Questo apparecchio non può essere installato in yacht o camper.

L'apparecchio deve essere utilizzato solo in luoghi sufficientemente ventilati.

Questo apparecchio non è da utilizzare con un timer esterno o un telecomando separato.

Tutte le operazioni di installazione, connessione, regolazione e adattamento ad altri tipi di gas devono essere effettuate da un tecnico autorizzato, nel rispetto della normativa e della legislazione applicabili, nonché delle prescrizioni delle società locali di fornitura di gas ed elettricità. Fare particolare attenzione alle disposizioni applicabili in materia di ventilazione.

Questo apparecchio viene predisposto in fabbrica per il tipo di gas indicato sulla targa identificativa. Se fosse necessario modificarlo, consultare le istruzioni di montaggio. Per l'adattamento ad altri tipi di gas, si consiglia di rivolgersi al nostro servizio tecnico.

Questo apparecchio è stato concepito esclusivamente per uso domestico, non è consentito l'uso a scopi commerciali o professionali. Utilizzare l'apparecchio solo per cucinare e non quale fonte di riscaldamento. La garanzia ha validità solo se viene rispettato l'utilizzo per il quale è stato concepito.

Questo apparecchio è progettato solo per l'utilizzo fino ad un'altezza di massimo 2000 metri sul livello del mare.

Non lasciare l'apparecchio incustodito quando è in funzione.

Non utilizzare coperchi o barriere di sicurezza per bambini non consigliate dal produttore del piano di cottura. Possono provocare degli incidenti, ad es. dovuti al

surriscaldamento, all'accensione o al distacco di frammenti di materiale.

Questo apparecchio può essere utilizzato da bambini di età pari o superiore a 8 anni e da persone con ridotte facoltà fisiche, sensoriali o mentali nonché da persone prive di sufficiente esperienza o conoscenza dello stesso se sorvegliate da una persona responsabile della loro sicurezza o se istruite in merito all'utilizzo sicuro dell'apparecchio e consapevoli degli eventuali rischi derivanti da un utilizzo improprio.

I bambini non devono utilizzare l'apparecchio come un giocattolo. I bambini non devono né pulire né utilizzare l'apparecchio da soli a meno che non abbiano un'età superiore agli 8 anni e che siano assistiti da parte di un adulto.

Tenere lontano dall'apparecchio e dal cavo di alimentazione i bambini di età inferiore agli 8 anni.

Pericolo di deflagrazione!

L'accumulo di gas incombusto in un locale chiuso comporta pericolo di deflagrazione. Non esporre l'apparecchio a correnti d'aria. I bruciatori potrebbero spegnersi. Leggere attentamente le istruzioni e le avvertenze relative al funzionamento dei bruciatori a gas.

Pericolo di intossicazione!

L'uso di un apparecchio di cottura a gas genera calore, umidità e prodotti di combustione nel locale in cui è installato. Ventilare bene la cucina, specialmente quando il piano di cottura è in funzione: mantenere libere le aperture di ventilazione naturale oppure installare un dispositivo di ventilazione meccanica (cappa aspirante). L'uso intenso e prolungato dell'apparecchio può richiedere una ventilazione complementare o più efficace: aprire una finestra o incrementare la potenza della ventilazione meccanica.

Pericolo di ustioni!

- Le zone di cottura e le superfici vicine si surriscaldano molto. Non toccare mai le superfici ad alta temperatura. Tenere lontano i bambini al di sotto degli 8 anni.
- Se la bombola del gas liquido non si trova in posizione verticale, il propano/butano liquido può penetrare nell'apparecchio. Potrebbero generarsi violente fiammate dai bruciatori. I componenti potrebbero venire danneggiati e col tempo non

essere più a tenuta, provocando la fuoriuscita incontrollata di gas. In entrambi i casi sussiste il pericolo di ustioni. Utilizzare le bombole del gas liquido sempre in posizione verticale.

- Se la spia del calore residuo non funziona, scollegare la zona di cottura e contattare il servizio di assistenza tecnica.

Pericolo di incendio!

- Le zone di cottura si surriscaldano molto. Non collocare oggetti infiammabili sul piano di cottura. Non conservare alcun oggetto sul piano di cottura.
- Non conservare e non utilizzare, sotto questo elettrodomestico e nelle sue vicinanze, prodotti chimici corrosivi, vapori, materiali infiammabili o prodotti non alimentari.
- Grassi o olio surriscaldati possono infiammarsi facilmente. Non allontanarsi dall'apparecchio durante il riscaldamento di grassi od olio. In caso di incendio, non tentare di spegnere le fiamme con l'acqua. Coprire il recipiente per soffocare il fuoco e scollegare la zona di cottura.

Pericolo di lesioni!

- I recipienti danneggiati, di dimensioni inadeguate, che eccedano i bordi del piano di cottura o siano mal posizionati possono causare lesioni gravi. Seguire le avvertenze e i consigli relativi ai recipienti da cucina.
- I recipienti possono saltare improvvisamente per la presenza di liquido tra la base del recipiente e la zona di cottura. Mantenere sempre perfettamente asciutte la zona di cottura e la base del recipiente.
- In caso di guasto, chiudere il gas e scollegare l'alimentazione elettrica. Per procedere a eventuali riparazioni, contattare il nostro servizio tecnico.
- Non manomettere l'interno dell'apparecchio. In caso di necessità, contattare il nostro servizio tecnico.
- Non forzare le manopole se risultasse impossibile ruotarle. Chiamare immediatamente il servizio tecnico affinché proceda alla riparazione o alla sostituzione.

Pericolo di scariche elettriche!

- Non utilizzare dispositivi di pulizia a vapore per pulire l'apparecchio.
- Le fessurazioni o le rotture del vetro comportano il rischio di folgorazione.

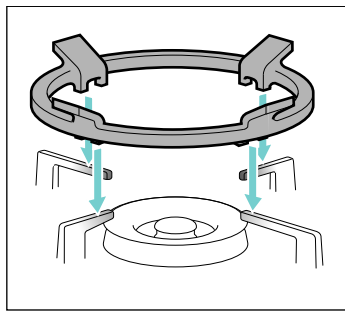
Disconnettere il fusibile dalla scatola dei fusibili. Contattare il servizio di assistenza tecnica.

Il suo nuovo apparecchio

A pagina 2 è riportata una vista generale dell'apparecchio e la potenza dei bruciatori.

Accessori

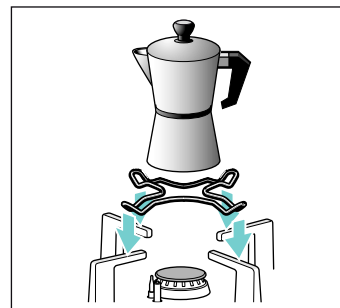
Secondo il modello, il piano di cottura può includere i seguenti accessori. Questi accessori possono essere acquistati anche presso il Servizio Tecnico.



Griglia supplementare wok

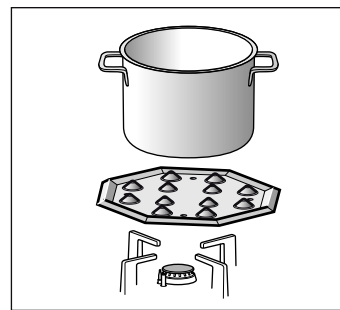
Da utilizzare esclusivamente su bruciatori wok a doppia e tripla fiamma con recipienti di diametro superiore a 26 cm, piastre, casseruole di terracotta, padelle per paella, recipienti a base concava, ecc.

Si raccomanda l'uso della griglia supplementare wok per proteggere l'apparecchio e prolungarne la durata.



Griglia supplementare caffettiera

Da utilizzare esclusivamente sul bruciatore ausiliario, con recipienti di diametro inferiore a 12 cm.



Simmer Plate

Questo accessorio è stato progettato per ridurre il livello di calore alla potenza minima.

Collocare l'accessorio direttamente sulla griglia con la superficie sagomata rivolta verso l'alto e mai direttamente sul bruciatore. Posizionare il recipiente sopra l'accessorio, al centro.

Codice

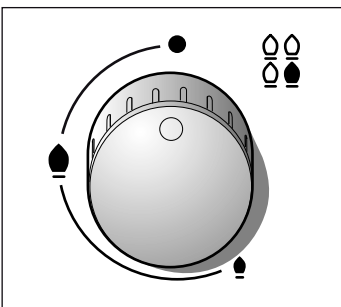
HZ298114 Griglia supplementare caffettiera

HZ298105 Simmer Plate

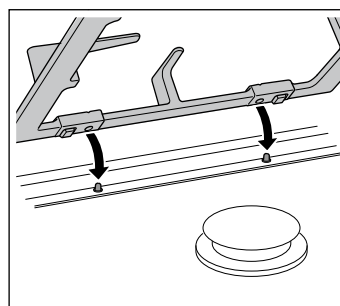
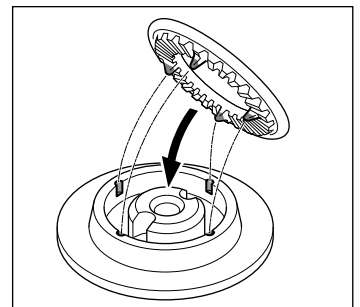
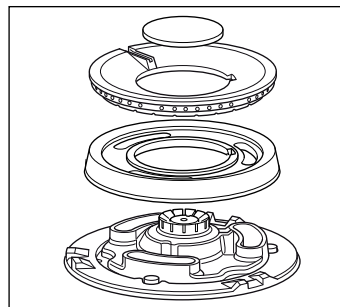
Il costruttore declina ogni responsabilità se non si utilizzano o si utilizzano in modo non corretto questi accessori.

Bruciatori a gas

Su ogni manopola è indicato il bruciatore che controlla.



Per un corretto funzionamento dell'apparecchio, è indispensabile verificare che le griglie e tutti gli elementi dei bruciatori siano collocati correttamente. Non scambiare i coperchi dei bruciatori.



Accensione manuale

1. Premere la manopola del bruciatore scelto e ruotarla verso sinistra, fino alla posizione desiderata.
2. Avvicinare al bruciatore un accendigas o una fiamma (accendini, cerini, ecc.).

Accensione automatica

Se il piano di cottura dispone di accensione automatica (candele):

1. Premere la manopola del bruciatore scelto e ruotarla verso sinistra, fino alla posizione di massima potenza. Quando si preme una manopola, si producono scintille in tutti i bruciatori. La fiamma si accende.
2. Rilasciare la manopola.
3. Ruotare la manopola nella posizione desiderata.

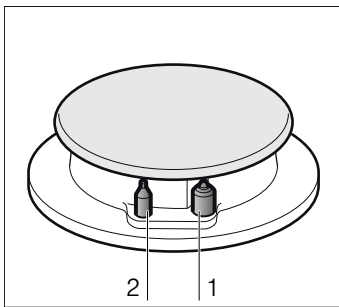
Se l'accensione non avviene, riportare la manopola in posizione di spegnimento e ripetere l'operazione. In questo caso, premere la manopola più a lungo (fino a 10 secondi).

Pericolo di deflagrazione!

Se, trascorsi 15 secondi, la fiamma non si accende, spegnere il bruciatore e aprire la porta o la finestra del locale. Attendere almeno un minuto prima di riprovare ad accendere il bruciatore.

Sistema di sicurezza

A seconda del modello, il piano di cottura può disporre di un sistema di sicurezza (termocoppia) che impedisce il passaggio del gas se i bruciatori si spengono accidentalmente.



- 1 candela
- 2 termocoppia

Per garantire che questo dispositivo sia attivo:




1. Accendere il bruciatore come di consueto.
2. Dopo l'accensione della fiamma, non rilasciare la manopola e mantenerla saldamente premuta per 4 secondi.

Spegnere un bruciatore

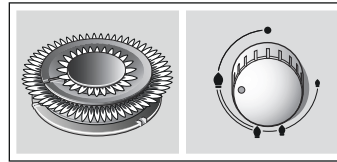
Ruotare la manopola corrispondente verso destra, portandola in posizione 0.

Livelli di potenza

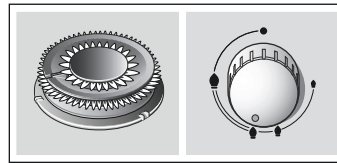
Le manopole progressive permettono di regolare la potenza tra i livelli massimo e minimo.

Posizione		Manopola chiusa
Fiamma grande		Apertura o capacità massima e accensione elettrica
Fiamma piccola		Apertura o capacità minima

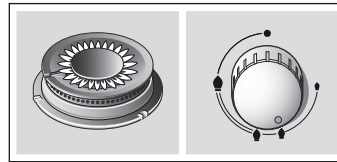
Nei bruciatori "dual" a doppia fiamma, la fiamma interna e quella esterna possono essere regolate in modo indipendente. I livelli di potenza sono i seguenti:



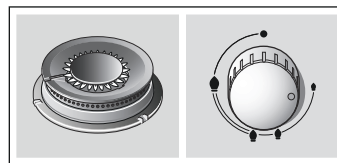
Fiamma esterna e fiamma interna alla massima potenza.



Fiamma esterna alla minima potenza, fiamma interna alla massima potenza.



Fiamma interna alla massima potenza.



Fiamma interna alla minima potenza.

Avvertenze

Durante il funzionamento, è normale che il bruciatore emetta un lieve sibilo.

È normale che l'apparecchio nuovo, quando utilizzato le prime volte, sprigioni degli odori. Questo fenomeno non è indice di rischi o di anomalie di funzionamento ed è destinato a scomparire.

Una fiamma di color arancione è normale. Questo colore si deve alla presenza di polvere nell'ambiente, a liquidi versati, ecc.

In caso di spegnimento accidentale delle fiamme del bruciatore, chiudere la manopola del bruciatore e non cercare di riaccenderlo per almeno 1 minuto.

Qualche secondo dopo lo spegnimento del bruciatore, viene emesso un suono (colpo secco). Non si tratta di un'anomalia, significa solo che la sicurezza si è disattivata.

Mantenere la massima pulizia. Se le candele sono sporche, l'accensione risulta difficile. Pulirle periodicamente con una piccola spazzola non metallica, tenendo conto che le candele non devono subire colpi violenti.

Consigli per la cottura

Bruciatore	Molto forte - Forte	Medio	Lento
Bruciatore wok	Bollire, cuocere, arrostito, dorare, paella, cucina asiatica (wok)	Riscaldare e mantenere caldi: piatti pronti, piatti cotti	
Bruciatore rapido	Scaloppina, bistecca, frittata, frittore	Riso, besciamella, ragù	Cottura al vapore di: pesce, verdure
Bruciatore semirapido	Patate al vapore, verdure fresche, minestrone, pasta	Riscaldare e mantenere caldi i piatti cotti e preparare stufati delicati	
Bruciatore ausiliario	Cuocere: stufati, 'riso al latte', crème caramel	Scongellare e cuocere lentamente: legumi, frutta, prodotti congelati	Preparare/fondere: burro, cioccolato, gelatina

Piastra elettrica

I modelli dotati di piano in vetroceramica a doppio circuito hanno due possibili zone di cottura: una piccola da 700 W e un'altra estesa da 1800 W, nel caso in cui l'apparecchio funzioni a 230 V di tensione.

Funzionamento

Accensione

Attivare la zona di cottura piccola:
Ruotare la manopola in senso orario fino alla posizione desiderata. La spia di funzionamento si accende.

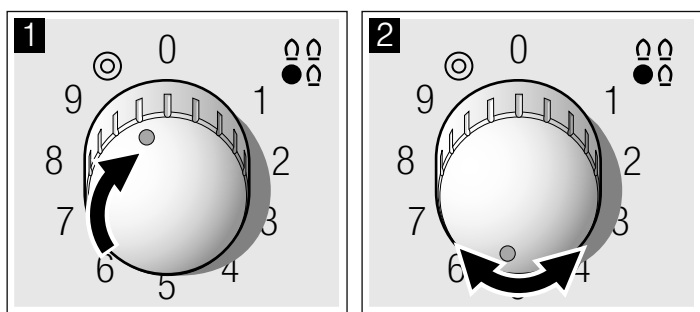
Posizione 0: posizione di spegnimento

Posizione 1: potenza minima

Posizione 9: potenza massima

Attivare la zona di cottura estesa:

Ruotare la manopola in senso orario fino a superare la posizione 9, quindi ruotarla nuovamente in senso contrario fino alla posizione desiderata.



Per utilizzare di nuovo la zona di cottura piccola, girare la manopola in senso antiorario, fino alla posizione 0, e accendere nuovamente.

Avvertenza: Si raccomanda di utilizzare la massima potenza all'inizio della cottura per passare poi a livelli di potenza intermedi trascorsi alcuni minuti.

Spegnimento

Ruotare la manopola in senso antiorario fino alla posizione di spegnimento. Una volta raffreddata la superficie della piastra, la spia di funzionamento / calore residuo si spegne.

Calore residuale

La piastra elettrica si può spegnere qualche tempo prima di terminare la cottura. Il calore residuale consentirà di continuare la cottura per alcuni minuti, con un conseguente risparmio energetico.

Avvertenze

Evitare il versamento di liquidi sulla superficie della piastra elettrica.

Non cucinare con recipienti bagnati.

Consigli per la cottura

I seguenti suggerimenti sono indicativi. Si aumenterà la potenza in caso di:

- notevoli quantità di liquido,
- preparazione di grandi piatti,
- recipienti senza coperchio.

Metodo di cottura	Posizione
Fondere: cioccolato, burro, gelatina.	1-2
Cuocere: riso, besciamella, ragù.	2-3
Cuocere: patate, pasta, verdura.	4-5
Rosolare: stufati, rollati.	4-5
Cuocere al vapore: pesce.	5
Riscaldare, mantenere caldi: piatti pronti.	2-3-4-5
Arrostire: scaloppine, bistecche, frittate.	6-7-8
Cuocere e dorare	9

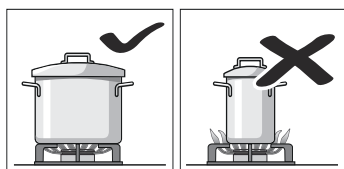
Recipienti da cucina

Recipienti adeguati

Brucciore	Diametro minimo del recipiente	Diametro massimo del recipiente
Brucciore wok	22 cm	- cm
Brucciore rapido	22 cm	26 cm
Brucciore semirapido	14 cm	20 cm
Brucciore ausiliario	12 cm	16 cm
Piastra elettrica	14 cm	18 cm

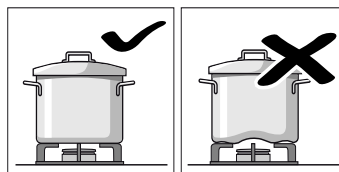
Avvertenze per l'uso

I seguenti consigli consentono di risparmiare energia e di non danneggiare i recipienti:



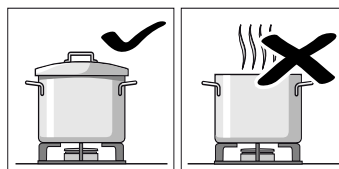
Utilizzare recipienti di dimensioni adeguate a ogni bruciatore.

Non usare recipienti piccoli su bruciatori grandi. La fiamma non deve toccare le pareti laterali del recipiente.

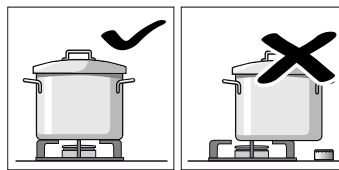


Evitare recipienti deformati che non risultino perfettamente stabili sul piano di cottura. I recipienti potrebbero capovolgersi.

Utilizzare solo recipienti con base piatta e spessa.

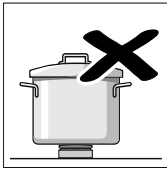


Non cucinare senza coperchio o con il coperchio spostato. Parte dell'energia si disperderebbe.

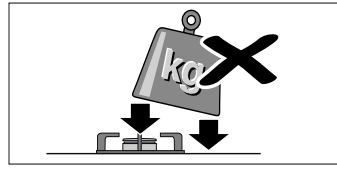


Collocare il recipiente al centro del bruciatore. In caso contrario, potrebbe rovesciarsi.

Non collocare i recipienti grandi sui bruciatori vicini alle manopole. Queste possono subire danni a causa dell'eccessiva temperatura.



Collocare i recipienti sopra le griglie, mai direttamente sul bruciatore.
Prima di utilizzarli, verificare che griglie e coperchi dei bruciatori siano ben collocati.



Manipolare con cautela i recipienti sul piano di cottura.
Fare attenzione a non urtare il piano di cottura e non appoggiarvi pesi eccessivi.

Pulizia e manutenzione

Pulizia

Una volta raffreddato l'apparecchio, pulirlo con acqua e sapone, utilizzando una spugna.

Dopo ogni uso, pulire la superficie dei rispettivi elementi del bruciatore quando si è raffreddato. Se si lasciano residui (alimenti ricotti, gocce di grasso, ecc.), per piccoli che siano, si incrosteranno sulla superficie e saranno più difficili da eliminare. Per avere la giusta fiamma, è necessario che i fori e le fessure siano puliti.

Il movimento di qualche recipiente potrebbe lasciare residui metallici sulle griglie.

Pulire i bruciatori e le griglie con acqua e sapone e strofinare con una spazzola non metallica.

In alternativa, le griglie si possono mettere in lavastoviglie. Utilizzare soluzioni detergenti raccomandate dal fabbricante della lavastoviglie. Si raccomanda lavare previamente le griglie se lo sporco dovesse essere eccessivo.

Non mettere i coperchi dei bruciatori in lavastoviglie.

Se le griglie sono dotate di piedini di gomma, fare attenzione durante le operazioni di pulizia. I piedini possono staccarsi e la griglia può rigare il piano di cottura.

Asciugare sempre e perfettamente i bruciatori e le griglie. La presenza di gocce d'acqua o di zone umide all'inizio della cottura può deteriorare lo smalto.

Dopo aver pulito e asciugato i bruciatori, assicurarsi che i coperchi siano ben collocati sul diffusore.

Attenzione!

- Non utilizzare apparecchi di pulizia a vapore. Il piano di cottura potrebbe danneggiarsi.
- Non utilizzare mai prodotti abrasivi, pagliette di acciaio, oggetti taglienti, coltelli, ecc. per staccare residui di cibo induriti dal piano di cottura.
- Non utilizzare coltelli, raschietti o simili per pulire le giunzioni tra la lastra di vetro e gli elementi decorativi dei bruciatori, i profili metallici o i pannelli di vetro e alluminio, se presenti.

Manutenzione

Pulire immediatamente i liquidi che fuoriescono. In tal modo, si evita che i residui di cibo restino attaccati al piano di cottura e si risparmiano sforzi inutili.

Non trascinare i recipienti sul vetro, per evitare di graffiarlo. Analogamente, fare in modo che non cadano oggetti duri o appuntiti sul vetro. Non colpire il piano di cottura su nessuno dei suoi spigoli.

I granelli di terra (provenienti, ad esempio, dalla pulizia di ortaggi e verdure) graffiano la superficie del vetro.

Le eventuali fuoriuscite di zucchero fuso o di alimenti ad elevato contenuto di zucchero devono essere immediatamente eliminate dalla zona di cottura con l'ausilio del raschietto per vetro.

Evitare, per quanto possibile, che il sale venga a contatto con la superficie della piastra elettrica.

Risoluzione di anomalie

Alcune volte, eventuali problemi possono essere risolti facilmente. Prima di chiamare il Servizio Tecnico, effettuare i seguenti controlli:

Anomalia	Possibile causa	Soluzione
Guasto elettrico generale.	Fusibile difettoso.	Controllare il fusibile nella scatola generale dei fusibili e, all'occorrenza, sostituirlo.
	È possibile che sia saltato l'interruttore automatico o un differenziale.	Nel quadro elettrico generale, controllare se è saltato l'interruttore automatico o un differenziale.
L'accensione automatica non funziona.	È possibile che vi siano residui di cibo o di prodotti di pulizia fra le candele e i bruciatori.	Lo spazio tra la candela e il bruciatore deve essere pulito.
	I bruciatori sono bagnati.	Asciugare con cura i coperchi dei bruciatori.
	I coperchi dei bruciatori sono collocati in modo non corretto.	Verificare che i coperchi dei bruciatori siano ben collocati.
	L'apparecchio non è collegato a terra, non è collegato correttamente o la presa di terra è difettosa.	Contattare l'installatore elettrico.
La fiamma del bruciatore non è uniforme.	Gli elementi del bruciatore non sono posizionati in modo corretto.	Sistemare i pezzi in maniera corretta sul bruciatore corrispondente.
	Le fessure del bruciatore sono sporche.	Pulire le fessure del bruciatore.

Anomalia	Possibile causa	Soluzione
Il flusso di gas sembra anomalo o il gas non fuoriesce.	Il passaggio del gas è chiuso da chiavi intermedie.	Aprire le eventuali chiavi intermedie.
	Se il gas proviene da una bombola, verificare che non sia vuota.	Cambiare la bombola.
Nella cucina c'è odore di gas.	Qualche rubinetto è aperto.	Chiudere i rubinetti.
	Il raccordo di collegamento della bombola non è serrato correttamente.	Verificare che il raccordo sia in perfette condizioni.
	Possibile perdita di gas.	Chiudere il rubinetto generale del gas, aerare il locale e contattare immediatamente un tecnico autorizzato per la revisione e la certificazione dell'impianto. Prima dell'uso controllare che non ci siano perdite di gas nell'impianto o nell'apparecchio.
Il bruciatore si spegne immediatamente quando si rilascia la manopola.	La manopola non è stata premuta per il tempo sufficiente.	Una volta acceso il bruciatore, tenere premuta la manopola qualche secondo in più.
	Le fessure del bruciatore sono sporche.	Pulire le fessure del bruciatore.

Servizio di assistenza tecnica

In caso di richiesta di intervento del nostro Servizio Tecnico, fornire il codice del prodotto (E-Nr.) e il codice di fabbricazione (FD) dell'apparecchio. Queste informazioni sono riportate sulla targa identificativa, situata nella parte inferiore del piano di cottura, e sull'etichetta del manuale d'uso.

Trovate i dati di contatto di tutti i paesi nell'accluso elenco dei centri di assistenza clienti.

Ordine di riparazione e consulenza in caso di guasti

I 800-018346
Linea verde

CH 0848 840 040

Fidatevi della competenza del Costruttore. In questo modo avrete la garanzia di una riparazione effettuata da tecnici

qualificati del servizio assistenza e con pezzi di ricambio originali per il vostro apparecchio.


Condizioni di garanzia

Se, contrariamente alle nostre aspettative, l'apparecchio presentasse qualche difetto o non rispondesse alle esigenze di qualità previste, le chiediamo di comunicarcelo al più presto. Perché la garanzia sia valida, l'apparecchio non deve essere manomesso o usato impropriamente.

Le condizioni di garanzia applicabili sono quelle stabilite dalla rappresentanza della nostra azienda nel paese in cui è stato effettuato l'acquisto. Informazioni dettagliate sono disponibili presso i punti vendita. Per usufruire della garanzia, è necessario presentare lo scontrino fiscale.

L'azienda si riserva il diritto di apportare modifiche.

Imballaggio e apparecchi usati

Se sulla targa identificativa dell'apparecchio è presente il simbolo , tener conto delle seguenti indicazioni:

Smaltimento ecocompatibile

Si prega di smaltire le confezioni nel rispetto dell'ambiente.



Questo apparecchio dispone di contrassegno ai sensi della direttiva europea 2012/19/UE in materia di apparecchi elettrici ed elettronici (waste electrical and electronic equipment - WEEE).

Questa direttiva definisce le norme per la raccolta e il riciclaggio degli apparecchi dismessi valide su tutto il territorio dell'Unione Europea.

L'imballaggio dell'apparecchio è costituito dagli elementi strettamente necessari a garantire una efficace protezione durante il trasporto. I materiali di imballaggio sono totalmente riciclabili e ridotto, quindi, è il loro impatto ambientale. La invitiamo a contribuire alla salvaguardia dell'ambiente tenendo conto anche dei seguenti consigli:

- smaltire gli elementi dell'imballaggio nei corrispondenti contenitori di riciclaggio,
- prima di consegnare il vecchio apparecchio alla piattaforma di raccolta, renderlo inutilizzabile. Presso i competenti uffici

locali, informarsi sul più vicino centro di raccolta di materiali riciclabili per conferire il proprio apparecchio,

- non buttare l'olio usato nel lavandino. Conservarlo in un recipiente chiuso e consegnarlo a un centro di raccolta o, se questo non fosse possibile, gettarlo nella spazzatura (in tal modo, verrà smaltito in una discarica controllata; pur non trattandosi della migliore soluzione, si evita in questo modo la contaminazione dell'acqua).

Veiligheidsaanwijzingen	38	Waarschuwingen voor het gebruik.....	42
Uw nieuwe apparaat	40	Reiniging en onderhoud	43
Toebehoren	40	Reiniging.....	43
Gasbranders	40	Onderhoud	43
Handmatige vonkontsteking	41	Afwijkingen verhelpen	43
Automatische vonkontsteking	41	Technische dienst	44
Veiligheidssysteem	41	Garantievoorwaarden	44
Een brander uitdoven.....	41	Verpakking en gebruikte apparaten	44
Vermogensstanden	41	Milieuvriendelijk afvoeren	44
Waarschuwingen.....	41		
Tips bij het bereiden.....	41		
Elektrische plaat	42		
Werking.....	42		
Tips bij het bereiden.....	42		
Kookpannen	42		
Geschikte pannen	42		

Meer informatie over producten, accessoires, onderdelen en diensten vindt u op het internet: www.siemens-home.com en in de online-shop: www.siemens-eshop.com

Veiligheidsaanwijzingen

Lees deze instructies aandachtig. Alleen dan kunt u uw apparaat op een juiste en veilige manier gebruiken. Bewaar de gebruiks- en installatie-instructies en overhandig deze met het apparaat indien het van eigenaar wisselt.

De fabrikant is vrij van elke verantwoordelijkheid, indien de beschikkingen van deze handleiding niet nageleefd worden.

De afbeeldingen die bij deze aanwijzingen staan afgedrukt zijn slechts ter oriëntatie.

Haal het apparaat niet uit de beschermende verpakking, tot het moment van de inbouw. Indien u schade waarneemt aan het apparaat, sluit het dan niet aan. Neem contact op met onze Technische Dienst.

Dit apparaat behoort tot klasse 3, volgens de norm EN 30-1-1 voor gasapparaten: apparaat ingebouwd in een meubel.

Zorg, voordat uw nieuwe kookplaat geïnstalleerd wordt, dat de installatie uitgevoerd wordt volgens het installatievoorschrift.

Dit apparaat mag niet worden geïnstalleerd in jachten of caravans.

Dit apparaat mag alleen gebruikt worden in voldoende geventileerde ruimtes.

Dit apparaat is niet bestemd voor gebruik met een externe tijdschakelklok of een afstandbediening.

Alle werkzaamheden betreffende installatie, afstelling en aanpassing aan een ander soort gas moeten worden uitgevoerd door een bekwaam installateur, waarbij alle toepasbare normen en wetgeving en de voorschriften van de lokale gas- en elektriciteitsmaatschappijen moeten worden nageleefd. Er wordt met name gelet op de voorschriften met betrekking tot ventilatie.

Dit apparaat is vanuit de fabriek aangepast aan het soort gas dat vermeld staat op het gegevensplaatje. Raadpleeg het installatievoorschrift indien dat gewijzigd moet worden. Het wordt aanbevolen onze Technische dienst te bellen voor de aanpassing aan een ander soort gas.

Dit apparaat is enkel ontworpen voor huishoudelijk gebruik. Commercieel of professioneel gebruik hiervan is niet toegestaan. Gebruik het apparaat enkel om te koken, nooit als verwarming. De garantie is alleen geldig als het apparaat gebruikt wordt voor het doel waarvoor het ontworpen is.

Dit apparaat is bestemd voor gebruik tot op hoogten van maximaal 2.000 meter boven zeeniveau.

Zorg ervoor dat er tijdens het gebruik van het apparaat altijd toezicht is.

Gebruik geen deksels of beschermingsbarrières voor kinderen die niet aanbevolen worden door de fabrikant van de kookplaat. Ze kunnen ongevallen

veroorzaken, bv. wegens oververhitting, ontsteking of loskomen van materiaaldeeltjes.

Dit toestel kan worden gebruikt door kinderen vanaf 8 jaar en door personen met beperkte fysieke, sensorische of geestelijke vermogens of personen die gebrek aan kennis of ervaring hebben, wanneer zij onder toezicht staan van een persoon die verantwoordelijk is voor hun veiligheid of geleerd hebben het op een veilige manier te gebruiken en zich bewust zijn van de risico's die het gebruik van het toestel met zich meebrengt.

Kinderen mogen niet met het apparaat spelen. Reiniging en onderhoud van het toestel mogen niet worden uitgevoerd door kinderen, tenzij zij 8 jaar of ouder zijn en onder toezicht staan.

Zorg ervoor dat kinderen die jonger zijn dan 8 jaar uit de buurt blijven van het toestel of de aansluitkabel.

Deflagratiegevaar!

Ophoping van onverbrand gas in een afgesloten ruimte veroorzaakt deflagratiegevaar. Stel het apparaat niet bloot aan luchtstromen. De branders zouden kunnen uitgaan. Lees de aanwijzingen en waarschuwingen omtrent de werking van gasbranders aandachtig door.

Risico op vergiftiging!

Het gebruik van een gaskookapparaat veroorzaakt warmte, vocht en verbrandingsproducten in de ruimte waar het geïnstalleerd is. Zorg voor een goede ventilatie in de keuken, met name wanneer kookplaat aan staat: laat de natuurlijke ventilatieopeningen open of installeer een voorziening voor mechanische ventilatie (afzuigkap). Bij intensief en langdurig gebruik van het apparaat kan extra of doeltreffendere ventilatie nodig zijn: zet een raam open of verhoog het vermogen van de mechanische ventilatie.

Gevaar voor brandwonden!

- De kookzones en nabijgelegen zones worden zeer heet. Raak de hete oppervlakken nooit aan. Houd kinderen jonger dan 8 jaar uit de buurt.
- Wanneer de fles voor vloeibaar gas niet loodrecht staat, kan het vloeibare propaan/butaan/ in het apparaat terechtkomen. Er kunnen dan heftige steekvlammen bij de branders optreden.

Onderdelen kunnen beschadigd raken en in de loop van de tijd ondicht worden, waardoor er op een ongecontroleerde manier gas ontsnapt. Deze beide oorzaken kunnen leiden tot verbrandingen. Flessen voor vloeibaar gas altijd in een loodrechte stand houden.

- Indien de restwarmte-indicator niet werkt, sluit dan de kookzone af en waarschuw de Technische dienst.

Brandgevaar!

- De kookzones worden zeer heet. Leg nooit ontvlambare voorwerpen op de kookplaat. Bewaar geen voorwerpen op de kookplaat.
- Sla geen corrosieve chemische producten, stoom, ontvlambare materialen of niet-voedingsmiddelen op onder dit huishoudelijk apparaat of in de buurt daarvan.
- Oververhit vet of olie vat gemakkelijk vlam. Ga nooit weg terwijl u vet of olie verhit. Indien dit vlam vat, doof het vuur dan niet met water. Doe een deksel op de pan om het vuur te doven en zet de kookzone uit.

Risico op verwonding!

- Pannen die beschadigd zijn, een ongeschikte afmeting hebben, buiten de randen van de kookplaat uitkomen of niet goed geplaatst zijn kunnen ernstig letsel veroorzaken. Neem de tips en waarschuwingen omtrent pannen in acht.
- De pannen kunnen plotseling opspringen wegens de aanwezigheid van vloeistof tussen de bodem van de pan en de kookzone. Zorg ervoor dat de kookzone en de bodem van de pan altijd droog zijn.
- Sluit bij storing de stroom- en gastoevoer van het apparaat af. Bel voor de reparatie onze Technische Dienst.
- Manipuleer de binnenzijde van het apparaat niet. Bel indien nodig onze Technische Dienst.
- Indien een van de knoppen niet kan worden gedraaid, forceer deze niet. Bel onmiddellijk met de Technische dienst voor reparatie of vervanging daarvan.

Gevaar voor elektrische schokken!

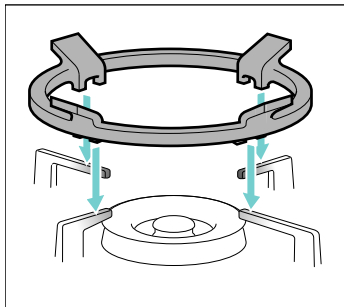
- Gebruik geen stoomreinigers om het apparaat te reinigen.
- Barsten of breuken in het glas brengen gevaar voor elektrocutie met zich mee. Schakel de zekering in de zekeringkast uit. Neem contact op met de technische dienst

Uw nieuwe apparaat

Op bladzijde 2 staat een algemeen overzicht van uw apparaat en van het vermogen van de branders.

Toebehoren

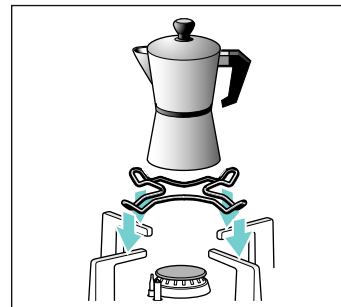
Afhankelijk van het model, kan de kookplaat de onderstaande toebehoren bevatten. Deze kunnen ook worden aangeschaft bij de technische dienst.



Aanvullend rooster wok

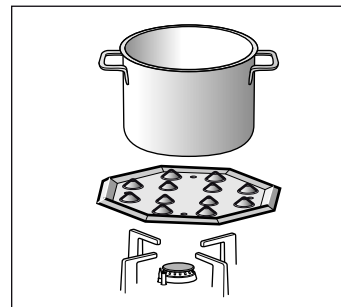
Uitsluitend voor gebruik op branders met dubbele en driedubbele vlam, met pannen met een diameter groter dan 26 cm, zoals braadplaten, kookpotten van aardewerk, paellapannen, pannen met een holronde bodem, etc.

Het wordt aanbevolen het aanvullend rooster wok te gebruiken om de gebruiksduur van het apparaat te verlengen.



Aanvullend rooster koffiepot

Uitsluitend te gebruiken op de hulpbrander met pannen met een diameter kleiner dan 12 cm.



Simmer Plate

Dit toebehoren is ontworpen om het warmteniveau in het minimumvermogen te verlagen.

Plaats het toebehoren rechtstreeks op het rooster met de conussen naar boven, nooit rechtstreeks op de brander. Plaats de pan op het midden van het toebehoren.

Code

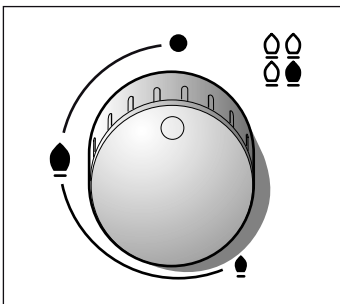
HZ298114 Aanvullend rooster koffiepot

HZ298105 Simmer Plate

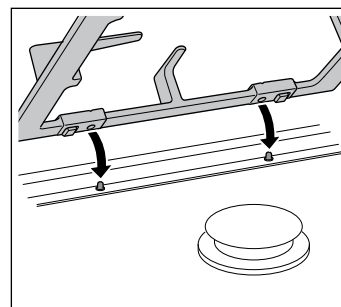
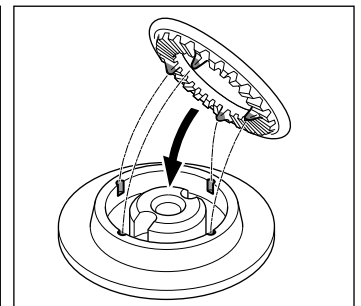
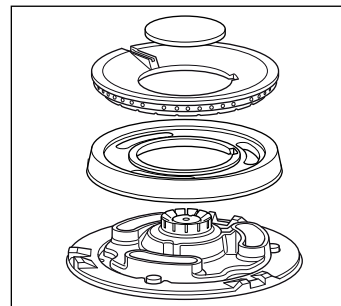
De fabrikant neemt geen verantwoordelijkheid op zich wanneer deze toebehoren niet of verkeerd gebruikt worden.

Gasbranders

Op elke bedieningsknop staat de brander aangeduid die deze controleert.



Voor een correcte werking van het apparaat is het noodzakelijk om te controleren of de roosters en alle delen van de branders juist geplaatst zijn. Verwissel de deksels van de branders niet.



Handmatige vonkontsteking

1. Druk op de knop van de gekozen brander en draai deze naar links tot de gewenste stand.
2. Breng een aansteker of vlam (aanstekers, lucifers, enz.) bij de brander.

Automatische vonkontsteking

Indien uw kookplaat beschikt over automatische vonkontsteking (bougies).

1. Druk op de knop van de gekozen brander en draai deze naar links tot de maximale vermogensstand.
Terwijl de knop ingedrukt is, ontstaan vonken in alle branders. De vlam gaat aan.
2. Laat de knop los.
3. Draai de knop in de gewenste stand.

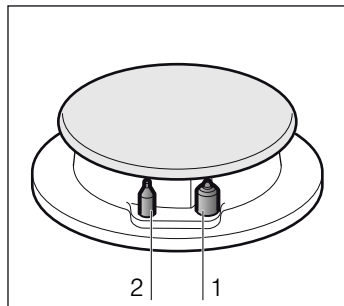
Indien deze niet ontvlamt, draai de knop in de uitstand en herhaal de stappen. Houd deze keer de knop langer ingedrukt (tot 10 seconden).

⚠ Deflagratiegevaar!

Indien na het verstrijken van 15 seconden de vlam niet aangaat, schakel de brander uit en open de deur of het venster van de ruimte. Wacht minstens een minuut voordat u probeert de brander aan te steken.

Veiligheidssysteem

Afhankelijk van het model, kan uw kookplaat beschikken over een veiligheidssysteem (thermokoppel), dat de gasuitlaat verhindert indien de branders per ongeluk uitgaan.



- 1 bougie
- 2 thermokoppel

Om te garanderen dat deze voorziening actief zou zijn:

1. Ontsteek de brander op gewone wijze.
2. Laat de knop niet los, houd deze stevig ingedrukt gedurende 4 seconden nadat de vlam ontstoken is.

Een brander uitdoven

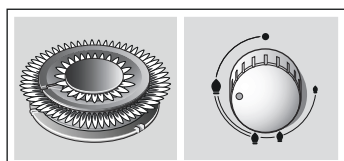
Draai de overeenstemmende knop naar rechts tot stand 0.

Vermogensstanden

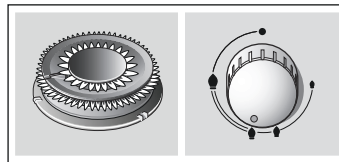
Met de progressieve knoppen kan het vermogen geregeld worden dat u nodig heeft, tussen de maximum- en de minimumstand.

Stand	Knop gesloten
Grote vlam	Maximale opening of capaciteit en elektrische vonkontsteking
Kleine vlam	Minimale opening of capaciteit

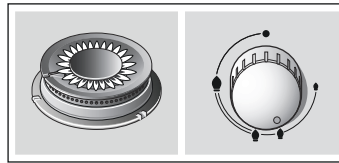
In het geval van dualbranders met dubbele vlam kunnen de binnenste en buitenste vlammen afzonderlijk geregeld worden. De mogelijke vermogensstanden zijn:



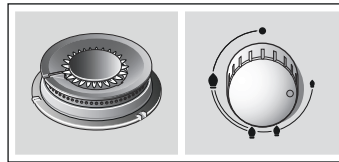
Buitenste en binnenste vlam op de maximumstand.



Buitenste vlam op de minimumstand, binnenste vlam op de maximumstand.



Binnenste vlam op de maximumstand.



Binnenste vlam op de minimumstand.

Waarschuwingen

Tijdens de werking van de brander is het normaal dat u een zachte fluittoon hoort.

De eerste keren dat het apparaat gebruikt wordt is het normaal dat er geuren vrijkomen. Dit betekent geen risico noch defecte werking. Deze verdwijnen na verloop van tijd.

Een vlam met een oranje kleur is normaal. Dit komt door de aanwezigheid van stof in de omgeving, gemorste vloeistof, enz.

Mocht de vlam van de brander per ongeluk uitgaan, sluit dan de bedieningsknop van de brander en wacht ten minste 1 minuut alvorens hem weer te proberen aan te steken.

Enkele seconden nadat de brander uitgaat, klinkt er een geluid (plof). Dit is geen afwijking, dit betekent dat de veiligheid gedeactiveerd is.

Houd zo zuiver mogelijk. Indien de bougies vuil zijn, zal de ontsteking gebrekkig zijn. Reinig deze regelmatig met een kleine niet-metalen borstel, houd er rekening mee dat de bougies geen harde schokken mogen ondergaan.

Tips bij het bereiden

Brander	Zeer hevig - Hevig	Middelhoog	Laag
Wokbrander	Aan de kook brengen, koken, braden, aanbakken, paella's, Aziatische gerechten (wok)	Opwarmen en warm houden: bereid voedsel, kant-en-klaarmaaltijden	
Snelbrander	Schnitzel, steak, omelet, gefrituurde gerechten	Rijst, bechamel, ragout	Stomen: vis, groenten
Halfsnelbrander	Gestoomde aardappelen, verse groenten, maaltijdsopen, pastagerechten	Opwarmen en warm houden van kant-en klaarmaaltijden en verfijnde stoofschotels bereiden	
Hulpbrander	Koken: stoofschotels, rijstepap, karamel	Ontdooien en langzaam koken: peulvruchten, diepvriesproducten	Bereiden/smelten: boter, chocolade, gelatine

Elektrische plaat

In modellen die zijn uitgerust met een glaskeramiek plaat met dubbel circuit zijn er twee mogelijke kookzones: een kleine van 700 W en een uitgebreide van 1800 W, indien uw apparaat op een spanning van 230 V werkt.

Werking

Hoe aanzetten

Schakel de kleine kookzone in:
Draai de knop met de klok mee tot aan de gewenste stand. De werkingsindicator gaat branden.

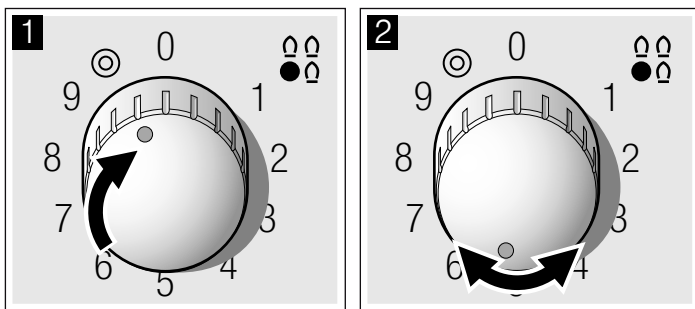
Stand 0: uit-stand

Stand 1: minimumvermogen.

Stand 9: maximumvermogen

Schakel de uitgebreide kookzone in:

Draai de knop met de klok mee tot voorbij de stand 9 en draai hem vervolgens weer tegen de klok in tot aan de gewenste stand.



Draai, om de kleine kookzone opnieuw te gebruiken, de bedieningsknop tegen de klok in tot stand 0 en schakel hem opnieuw in.

Aanwijzing: Het wordt aanbevolen de hoogste stand te gebruiken bij de aanvang van de bereiding, en naar tussenliggende vermogensstanden over te schakelen na verloop van enkele minuten.

Hoe uitzetten

Draai de bedieningsknop tegen de klok in tot aan de uit-stand. De werkings- /restwarmte-indicator gaat uit wanneer het oppervlak van de plaat afgekoeld is.

Restwarmte

De elektrische plaat kan uitgezet worden even voordat de bereiding voltooid wordt. Met de restwarmte kan de bereiding gedurende enkele minuten voortgezet worden en op deze wijze bespaart u energie.

Waarschuwingen

Vermijd het overlopen van vloeistof op het oppervlak van de elektrische plaat.

Kook niet met natte pannen.

Tips bij het bereiden

Onderstaande tips zijn ter oriëntatie. De stand moet verhoogd worden in geval van:

- grote hoeveelheden vloeistof,
- bereiding van grote gerechten,
- pannen zonder deksel.

Bereidingswijze	Stand
Smelten: chocolade, boter, gelatine.	1-2
Koken: rijst, bechamel, ragout.	2-3
Koken: aardappelen, pasta, groente.	4-5
Smoren: stoofschotels, opgerold gebraad.	4-5
Stomen: vis.	5
Verwarmen, warm houden: kant-en-klaar-gerechten.	2-3-4-5
Braden: schnitzels, steaks, omeletten.	6-7-8
Koken en goudbruin bakken	9

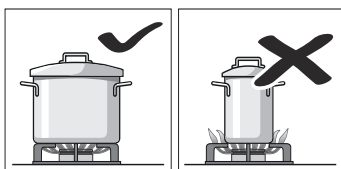
Kookpannen

Geschikte pannen

Brander	Minimumdiameter van de pan	Maximumdiameter van de pan
Wokbrander	22 cm	- cm
Snelbrander	22 cm	26 cm
Halfsnelbrander	14 cm	20 cm
Hulpbrander	12 cm	16 cm
Elektrische plaat	14 cm	18 cm

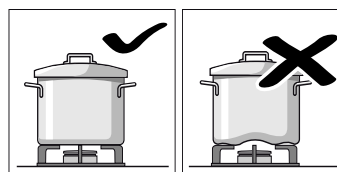
Waarschuwingen voor het gebruik

Onderstaande raadgevingen helpen u energie te besparen en schade vermijden aan de pannen:



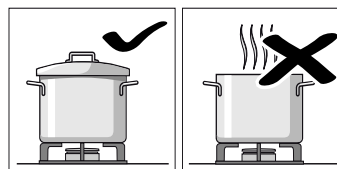
Gebruik pannen met een geschikte maat voor elke brander.

Gebruik geen kleine pannen op grote branders. De vlam mag de zijkanten van de pan niet raken.

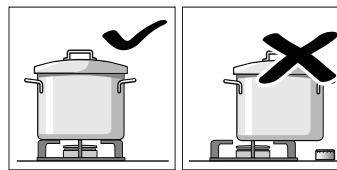


Gebruik geen vervormde pannen die onstabiel staan op de kookplaat. De pannen zouden kunnen kantelen.

Gebruik altijd pannen met een vlakke en dikke bodem.

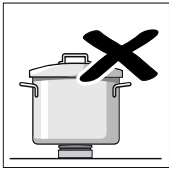
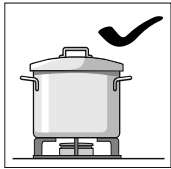


Kook niet zonder deksel of met verschoven deksel. Een deel van de energie gaat verloren.



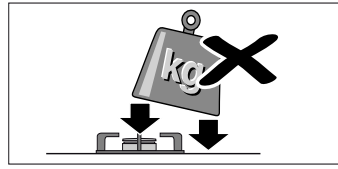
Plaats de pan op het midden van de brander. Zo niet, dan kan deze omvallen.

Plaats geen grote pannen op de branders naast de knoppen. Deze kunnen beschadigd worden wegens te hoge temperatuur.



Plaats de pannen op de roosters, nooit rechtstreeks op de brander.

Controleer voor gebruik of de roosters en de branderdeksels op de juiste wijze zijn geplaatst.



Hanteer de pannen voorzichtig op de kookplaat.

Stoot niet tegen de kookplaat aan, noch plaats hierop te hoge gewichten.

Reiniging en onderhoud

Reiniging

Wanneer het apparaat koud is, reinig het met een spons, water en zeep.

Reinig na elk gebruik het oppervlak van de verschillende elementen van de brander, nadat deze is afgekoeld. Achtergebleven resten (aangekoekt voedsel, vetdruppels, enz.), hoe weinig ook, zetten zich vast op het oppervlak en zijn later moeilijker te verwijderen. Voor een correcte vlam moeten de openingen en gleuven schoon zijn.

De beweging van sommige pannen kan metaalresten achterlaten op de roosters.

Reinig de branders en de roosters met zeepsop en wrijf erover met een niet-metalen borstel.

Als alternatief mogen de roosters in de vaatwasser worden gedaan. Gebruik het vaatwasmiddel dat door de fabrikant van de vaatwasser aanbevolen wordt. Als de roosters erg vuil zijn is het raadzaam om ze van te voren schoon te maken.

Was de deksels van de brander niet in de vaatwasser.

Indien de roosters rubber voetjes hebben, wees voorzichtig bij het reinigen hiervan. De voetjes kunnen losraken en het rooster kan de kookplaat krassen.

Droog de branders en de roosters altijd volledig. De aanwezigheid van waterdruppels of vochtige zones bij de aanvang van het koken kan het email beschadigen.

Na het reinigen en drogen van de branders, zorg dat de branderdeksels juist geplaatst zijn op de diffusor.

Attentie!

- Gebruik geen stoomreinigers. Dit zou de kookplaat kunnen beschadigen.
- Gebruik nooit schuurmiddelen, staalsponzen, snijdende voorwerpen, messen, enz. om aangekoekte voedselresten van de kookplaat te verwijderen.
- Gebruik geen messen, schrapers of soortgelijk om de verbinding van het glas met de sierstrippen van de branders, metalen profielen te reinigen noch op de panelen van glas of aluminium indien aanwezig.

Onderhoud

Reinig meteen gemorste vloeistof. Zo wordt vermeden dat de etensresten zouden kleven en bespaart u onnodige inspanningen.

Schuif de pannen niet over het glas, aangezien er anders krassen kunnen ontstaan. Vermijd ook het vallen van harde of scherpe voorwerpen op het glas. Stoot niet tegen de randen van de kookplaat.

De zandkorrels (bijvoorbeeld afkomstig van de reiniging van bladgroenten en groenten) krassen het oppervlak van het glas.

Gesmolten suiker of voedsel met een hoog suikergehalte dat gemorst wordt, moet onmiddellijk verwijderd worden van de kookzone met behulp van de glasschraper.

Vermijd, voor zover mogelijk, dat er zout op de elektrische plaat terecht komt.

Afwijkingen verhelpen

In sommige gevallen kunnen de waargenomen afwijkingen gemakkelijk verholpen worden. Neem de volgende raadgevingen in acht alvorens de Technische dienst te bellen:

Afwijking	Mogelijke oorzaak	Oplossing
De algemene elektrische werking is defect.	Defecte zekering.	Controleer in de zekeringkast of de zekering stuk is en vervang deze.
	De automaat of een differentieel is gesprongen.	Controleer op het schakelbord of de automaat of een differentieel is gesprongen.
De automatische vonkontsteking werkt niet.	Er kunnen voedingsresten of resten van reinigingsmiddelen tussen de bougies en de branders zitten.	De ruimte tussen de bougie en de brander moet schoon zijn.
	De branders zijn nat.	Maak de branderdeksels zorgvuldig droog.
	De branderdeksels zijn niet juist geplaatst.	Controleer of de deksels juist geplaatst zijn.
	Het apparaat is niet geaard, niet goed aangesloten of de aardleiding is defect.	Neem contact op met de elektrische installateur.
De vlam van de brander is niet gelijkmatig.	De delen van de brander zijn niet juist geplaatst.	Plaats de onderdelen op de juiste wijze op de bijbehorende brander.
	De gleuven van de brander zijn vuil.	Reinig de gleuven van de brander.

Afwijking	Mogelijke oorzaak	Oplossing
De gasstroom lijkt niet normaal of er komt geen gas uit.	De gasuitlaat is gesloten met afsluitkranen.	Open de mogelijke afsluitkranen.
	Indien het gas uit een gasfles komt, kijk dan of deze leeg is.	Vervang de gasfles.
Het ruikt naar gas in de keuken.	Een kraan is open.	Sluit de kranen.
	De gasfles is niet goed aangesloten.	Controleer of de aansluiting perfect is.
	Mogelijk gaslek.	Draai de gaskraan dicht, ventileer de ruimte en waarschuw onmiddellijk een installatietechnicus, voor controle en certificatie van de installatie. Gebruik het apparaat niet totdat zeker is gesteld dat er geen gaslek is in de installatie of het apparaat.
De brander gaat meteen uit als de knop wordt losgelaten.	De knop is niet lang genoeg ingedrukt.	Houd de knop, nadat de brander ontvlamt, nog enkele seconden ingedrukt.
	De gleuven van de brander zijn vuil.	Reinig de gleuven van de brander.

Technische dienst

Indien onze Technische Dienst aangevraagd wordt, dient het productnummer (E-Nr.) en het fabricagenummer (FD) van het apparaat te worden verstrekt. Deze informatie staat op het gegevensplaatje, op de onderzijde van de kookplaat en op het label van de gebruiksaanwijzing.

De contactgegevens in alle landen vindt u in de bijgesloten lijst met Servicedienstadressen.

Verzoek om reparatie en advies bij storingen

NL 088 424 4020

B 070 222 142

Vertrouw op de competentie van de fabrikant. Dan bent u ervan verzekerd dat de reparatie wordt uitgevoerd door ervaren technici die gebruikmaken van de originele reserveonderdelen voor uw apparaat.


Garantievoorwaarden

Indien het apparaat, tegen onze verwachting in, schade vertoont of niet voldoet aan de voorziene kwaliteitseisen, verzoeken we u om ons dit zo snel mogelijk te laten weten. Opdat de garantie geldig zou zijn, mag het apparaat niet gemanipuleerd noch onderworpen zijn aan een ongeschikt gebruik.

De garantievoorwaarden die van toepassing zijn, worden bepaald door de vertegenwoordiging van onze onderneming in het land waarin de aankoop uitgevoerd is. U kunt gedetailleerde informatie aanvragen op onze verkooppunten. U moet het aankoopbewijs tonen om gebruik te maken van de garantie.

Recht op wijzigingen voorbehouden.

Verpakking en gebruikte apparaten

Indien op het gegevensplaatje van het apparaat het symbool  getoond wordt, houd rekening met onderstaande aanwijzingen:

Milieuvriendelijk afvoeren

Voer de verpakking op een milieuvriendelijke manier af.



Dit apparaat is gekenmerkt in overeenstemming met de Europese richtlijn 2012/19/EU betreffende afgedankte elektrische en elektronische apparatuur (waste electrical and electronic equipment - WEEE).

De richtlijn geeft het kader aan voor de in de EU geldige terugneming en verwerking van oude apparaten.

De verpakking van uw apparaat is vervaardigd uit materialen die strikt noodzakelijk zijn om een goede bescherming te garanderen tijdens het vervoer. Deze materialen zijn volledig recyclebaar, op deze wijze wordt het milieueffect verminderd. We nodigen u uit om ook bij te dragen tot het behoud van het milieu, door onderstaande raadgevingen op te volgen:

- gooi de verpakking in de daarvoor bestemde container voor recycling,
- maak een afgedankt apparaat onbruikbaar alvorens het weg te doen. Raadpleeg bij uw lokale overheid het adres van het dichtstbijzijnde inzamelplaats voor recyclebaar materiaal en lever daar uw apparaat in,

- spoel gebruikte olie niet door de gootsteen. Bewaar deze in een gesloten vat en geef deze af in een inzamelpunt of bij het ontbreken hiervan, in een vuilnisbak, (deze komt terecht op een gecontroleerde stortplaats; waarschijnlijk is dit niet de beste oplossing, maar we vermijden waterverontreiniging).

Indicações de segurança	45
O novo aparelho	47
Acessórios.....	47
Queimadores a gás	47
Acendimento manual	48
Acendimento automático	48
Sistema de segurança.....	48
Apagar um queimador.....	48
Níveis de potência.....	48
Advertências	48
Recomendações para cozinhados	48
Placa eléctrica	49
Funcionamento.....	49
Recomendações para cozinhados	49
Recipientes para cozinhados	49
Recipientes apropriados	49

Advertências para utilização.....	49
Limpeza e manutenção	50
Limpeza	50
Manutenção	50
Solucionar anomalias	50
Serviço de assistência técnica	51
Condições de garantia	51
Embalagem e aparelhos utilizados	51
Eliminação ecológica	51

Obtenha mais informações relativas a produtos, acessórios, peças sobresselentes e Assistência Técnica na Internet: www.siemens-home.com e na Loja Online: www.siemens-eshop.com

Indicações de segurança

Leia atentamente estas instruções. Só assim poderá manusear o aparelho de forma eficaz e segura. Conserve as instruções de uso e de instalação e entregue-as juntamente com o aparelho se este mudar de dono.

O fabricante fica isento de qualquer tipo de responsabilidade caso não se cumpram as disposições deste manual.

As imagens apresentadas ao longo das instruções servem apenas para orientação.

Não retire o aparelho da embalagem de protecção até ao momento de ser encastrado. Se observar algum dano no aparelho, não o ligue. Entre em contacto com o nosso Serviço de Assistência Técnica.

Este aparelho corresponde à classe 3, segundo a norma EN 30-1-1 para aparelhos a gás: aparelho encastrado num móvel.

Antes de instalar a sua nova placa de cozedura, certifique-se de que segue todas as instruções de montagem durante a instalação.

Este aparelho não pode ser instalado em iates ou caravanas.

Este aparelho deve ser apenas utilizado em locais com uma ventilação adequada.

Este aparelho não foi previsto para ser utilizado com um temporizador externo ou um telecomando externo.

Todos os trabalhos de instalação, ligação, regulação e adaptação a outros tipos de gás devem ser efectuados por um técnico autorizado, respeitando todas as regulamentações e legislação aplicáveis, bem como o estipulado pelas empresas locais fornecedoras de gás e electricidade. Deve prestar particular atenção às disposições aplicáveis relativamente à ventilação.

Este aparelho vem adaptado da fábrica para o tipo de gás indicado na placa de características. Caso seja necessário alterar o tipo de gás, consulte as instruções de montagem. Recomenda-se chamar o nosso Serviço de Assistência Técnica para a adaptação a outros tipos de gás.

Este aparelho foi unicamente concebido para utilização doméstica, não podendo, por isso, ser utilizado para fins comerciais ou profissionais. Utilize o aparelho unicamente para cozinhar, nunca como aparelho de aquecimento. A garantia apenas será válida caso o aparelho seja utilizado correctamente e para os fins a que se destina.

O aparelho foi concebido para ser utilizado até a uma altitude de 2000 metros acima do nível do mar, no máximo.

Não deixe o aparelho a funcionar sem vigilância.

Não utilize tampas ou barreiras de protecção, para crianças, que não sejam recomendadas pelo fabricante da placa de

cozedura. Podem provocar acidentes, por ex. devido ao sobreaquecimento, ignição ou libertação de fragmentos de materiais.

Este aparelho pode ser usado por crianças com mais de 8 anos e por pessoas com limitações físicas, sensoriais ou mentais ou com pouca experiência ou conhecimentos, se estiverem sob vigilância de uma pessoa responsável pela sua segurança ou tiverem sido instruídas acerca da utilização segura do aparelho e tiverem compreendido os perigos decorrentes da sua utilização.

As crianças não devem brincar com o aparelho. As tarefas de limpeza e manutenção por parte do utilizador não devem ser efectuadas por crianças, a não ser que tenham mais de 8 anos e estejam sob vigilância.

As crianças menores de 8 anos devem manter-se afastadas do aparelho e do cabo de ligação.

Perigo de deflagração!

A acumulação do gás que não é queimado, num espaço fechado, pode causar deflagração. Não submeta o aparelho a correntes de ar. Os queimadores poderiam apagar-se. Leia atentamente as instruções e advertências relativas ao funcionamento dos queimadores a gás.

Perigo de intoxicação!

A utilização de um aparelho de cozedura a gás produz calor, humidade e produtos de combustão no local onde está instalado. Garanta uma boa ventilação na cozinha, especialmente enquanto a placa de cozedura estiver em funcionamento: mantenha as aberturas de ventilação natural abertas ou instale um dispositivo de ventilação mecânica (campânula com exaustor). A utilização intensa e prolongada do aparelho pode requerer uma ventilação complementar ou mais eficaz: abra uma janela ou aumente a potência da ventilação mecânica.

Perigo de queimaduras!

- As zonas de cozedura e zonas adjacentes aquecem muito. Nunca toque nas superfícies quentes. Mantenha as crianças com menos de 8 anos afastadas do aparelho.
- Quando a garrafa de gás de petróleo liquefeito (GPL) não está na vertical, pode passar propano/butano líquido para o aparelho, podendo originar labaredas intensas nos queimadores. Os

componentes poderão ser danificados e, com o tempo, deixar de vedar corretamente, permitindo a saída descontrolada de gás. Qualquer destas situações pode provocar queimaduras. Coloque sempre garrafas de GPL na posição vertical.

- Se o indicador de calor residual não funcionar, desligue a zona de cozedura e contacte o Serviço de Assistência Técnica.

Perigo de incêndio!

- As zonas de cozedura aquecem muito. Não coloque objectos inflamáveis sobre a placa de cozedura. Não deixe objectos sobre a placa de cozedura.
- Não armazene nem utilize produtos químicos corrosivos, vapores, materiais inflamáveis ou produtos não alimentares por baixo deste electrodoméstico, nem perto dele.
- As gorduras ou óleos sobreaquecidos são facilmente inflamáveis. Não se ausente enquanto estiver a aquecer gorduras ou óleos. Se se inflamarem, não apague o fogo com água. Cubra o recipiente com uma tampa para apagar o fogo e desligue a zona de cozedura.

Perigo de lesões!

- Os recipientes que apresentem danos, com um tamanho inadequado, que ultrapassem as margens da placa de cozedura ou que estejam mal posicionados, podem provocar graves lesões. Tenha em consideração as recomendações e advertências relativas aos recipientes para cozinhados.
- Os recipientes podem saltar de forma repentina, devido à presença de líquido entre a base do recipiente e a zona de cozedura. Mantenha sempre secas a zona de cozedura e a base do recipiente.
- Em caso de avaria, corte a alimentação eléctrica e o fornecimento de gás do aparelho. Para proceder à reparação, recorra ao nosso Serviço de Assistência Técnica.
- Não manipule o interior do aparelho. Se tal for necessário, recorra ao nosso Serviço de Assistência Técnica.
- Se algum dos comandos não rodar, não o force. Contacte imediatamente o Serviço de Assistência Técnica para proceder à reparação ou substituição.

Perigo de descarga eléctrica!

- Não utilize máquinas de limpeza a vapor para limpar o aparelho.
- Se o vidro apresentar fissuras ou estiver partido, pode provocar electrocussão.

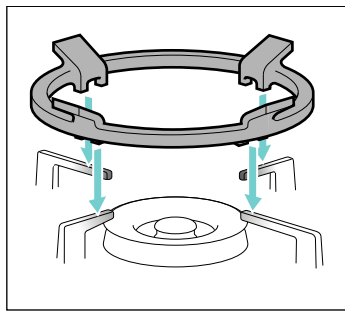
Desligue o fusível da caixa de fusíveis.
Contacte o Serviço de Assistência Técnica.

O novo aparelho

Na página 2 encontra uma vista geral do seu aparelho, assim como a potência dos queimadores.

Acessórios

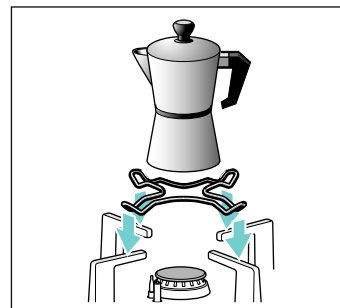
Dependendo do modelo, a placa de cozedura pode incluir os seguintes acessórios. Estes também podem ser adquiridos junto do Serviço de assistência técnica.



Grelha suplente para wok

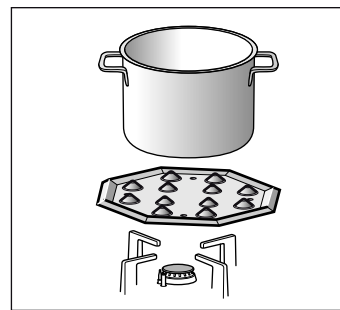
Para utilizar exclusivamente em queimadores para wok de chama dupla e tripla, com recipientes de diâmetro superior a 26 cm, grelhadores, caçarolas de barro, panelas para paella, recipientes de base côncava, etc.

Recomenda-se que utilize a grelha suplente para wok de modo a prolongar a vida útil do aparelho.



Grelha suplente para cafeteira

Para utilizar exclusivamente no queimador auxiliar com recipientes de diâmetro inferior a 12 cm.



Simmer Plate

Este acessório foi desenhado para reduzir o nível de calor na potência mínima.

Colocar o acessório directamente sobre a grelha com as saliências para cima, nunca directamente sobre o queimador. Colocar o recipiente centrado sobre o acessório.

Código

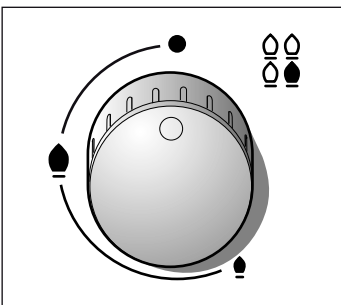
HZ298114 Grelha suplente para cafeteira

HZ298105 Simmer Plate

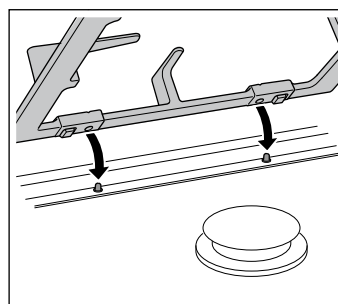
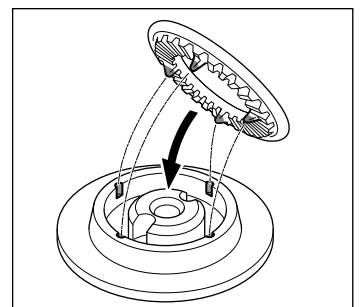
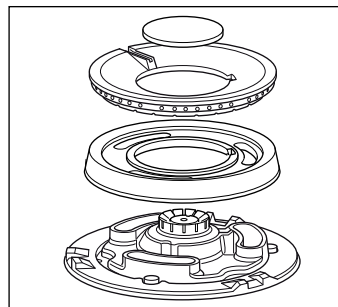
O fabricante não se responsabiliza caso não utilize estes acessórios ou o faça de forma inadequada.

Queimadores a gás

Cada comando de accionamento mostra o queimador que controla.



Para um funcionamento correcto do aparelho é importante certificar-se de que as grelhas e todas as peças dos queimadores estão correctamente colocadas. Não troque as tampas dos queimadores.



Acendimento manual

1. Prima o comando do queimador seleccionado e gire-o para a esquerda até à posição desejada.
2. Aproxime qualquer tipo de isqueiro de cozinha ou chama (isqueiro de bolso, fósforos, etc.) ao queimador.

Acendimento automático

Se a placa de cozedura estiver equipada com um dispositivo de acendimento automático (bugias):

1. Pressione o comando do queimador seleccionado e rode-o para a esquerda até à posição de potência máxima. Enquanto o comando estiver premido, produzem-se faíscas em todos os queimadores. A chama acende-se.
2. Deixe de pressionar o comando.
3. Gire o comando para a posição desejada.

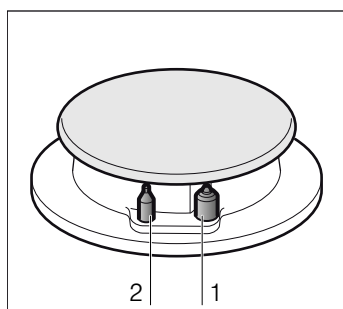
Se o queimador não se acender, rode o comando para a posição de apagado e repita os passos. Desta vez, mantenha o comando pressionado durante mais tempo (até 10 segundos).

⚠ Perigo de deflagração!

Se passados 15 segundos a chama não acender, apague o queimador e abra a porta ou a janela do espaço em que se encontra. Espere, pelo menos, um minuto antes de tentar acender o queimador.

Sistema de segurança

Dependendo do modelo, a placa de cozedura pode dispor de um sistema de segurança (termopar), que impede a passagem de gás caso os queimadores se apaguem acidentalmente.



- 1 bugia
- 2 termopar

Para garantir que este aparelho está activado:

1. Acenda o queimador normalmente.
2. Sem soltar o comando, mantenha-o firmemente pressionado durante 4 segundos após a chama se ter acendido.

Apagar um queimador

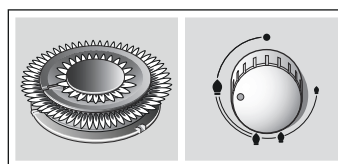
Rode o comando correspondente para a direita até à posição 0.

Níveis de potência

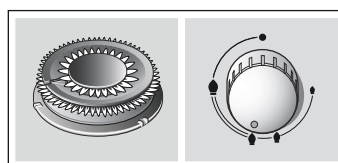
Os comandos progressivos permitem regular a potência que necessita entre os níveis máximo e mínimo.

Posição	●	Comando na posição de desligado
Chama grande	●	Abertura ou capacidade máximas e acendimento eléctrico
Chama pequena	●	Abertura ou capacidade mínima

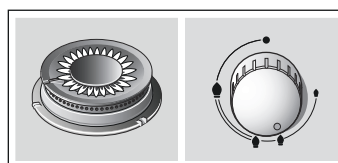
Nos queimadores duplos de chama dupla, as chamas interna e externa podem ser reguladas de forma independente. Os níveis de potência possíveis são:



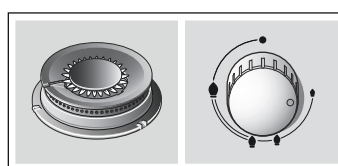
Chamas externa e interna na potência máxima.



Chama externa na potência mínima, chama interna na potência máxima.



Chama interna na potência máxima.



Chama interna na potência mínima.

Advertências

Durante o funcionamento do queimador, é normal que um ligeiro silvo seja emitido.

Quando utilizado inicialmente é normal que sejam libertados odores. Tal não constitui qualquer perigo nem é sinónimo de avaria. Os odores vão desaparecendo.

Uma chama cor-de-laranja é normal. Deve-se à presença de partículas de pó no ar, líquidos derramados, etc.

No caso de uma extinção acidental da chama do queimador, desligue o comando de accionamento do e não tente reacendê-lo durante, pelo menos, 1 minuto.

Alguns segundos depois de se apagar o queimador, emitir-se-á um som (som seco). Tal não é sinónimo de avaria, significa apenas que a segurança está desactivada.

Mantenha a limpeza máxima. Se as bugias estiverem sujas, a ligação será defeituosa. Limpe as bugias periodicamente utilizando uma escova não metálica pequena, lembrando-se que as bugias não devem sofrer impactos violentos.

Recomendações para cozinhados

Queimador	Muito forte - Forte	Médio	Lento
Queimador para wok	Ferver, cozer, assar, dourar, paellas, comida asiática (wok)	Reaquecer e manter quentes: pratos preparados, pratos cozinhados	
Queimador rápido	Escalopes, bifes, tortilhas, fritos	Arroz, bechamel, guisados	Cozinhar a vapor: peixes, hortaliças
Queimador semi-rápido	Batatas ao vapor, legumes frescos, guisados, massas	Reaquecer pratos cozinhados e mantê-los quentes e fazer estufados em lume brando	
Queimador auxiliar	Cozer: estufados, arroz-doce, caramelo	Descongelar e cozer lentamente: legumes, frutas, produtos congelados	Fazer/derreter: manteiga, chocolate, gelatina

Placa eléctrica

Os modelos equipados com placa vitrocerâmica de circuito duplo apresentam duas possíveis zonas de cozedura: uma pequena de 700 W e outra alargada de 1800 W, no caso de o seu aparelho funcionar com uma tensão de 230 V.

Funcionamento

Como ligar

Ligar a zona de cozedura pequena:

Rode o comando no sentido dos ponteiros do relógio, até à posição pretendida. O indicador de funcionamento acende-se.

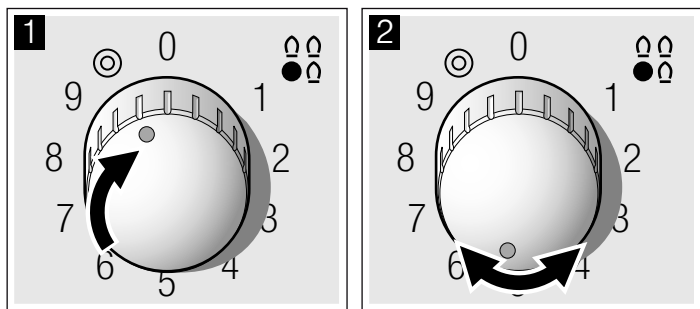
Posição 0: posição de desligado

Posição 1: potência mínima

Posição 9: potência máxima

Ligar a zona de cozedura alargada:

Rode o comando no sentido dos ponteiros do relógio até passar a posição 9 e depois volte a rodá-lo no sentido contrário, até à posição pretendida.



Para utilizar novamente a zona de cozedura pequena, rode o comando no sentido contrário ao dos ponteiros do relógio até à posição 0 e ligue de novo.

Nota: Deve utilizar a potência máxima no início da cozedura e passar para níveis de potência intermédios depois de alguns minutos.

Como desligar

Rode o comando no sentido contrário ao dos ponteiros do relógio, até à posição de desligado. O indicador de funcionamento / calor residual apaga-se depois de a superfície da placa ter arrefecido.

Calor residual

A placa eléctrica pode desligar-se um pouco antes de terminar a cozedura. O calor residual permite continuar a cozedura durante uns minutos e, desta forma, poupar energia.

Advertências

Evite o derramamento de líquidos sobre a superfície da placa eléctrica.

Não cozinhe com recipientes molhados.

Recomendações para cozinados

As sugestões seguintes servem de orientação. Deverá aumentar a potência no caso de:

- grandes quantidades de água,
- preparação de pratos grandes,
- recipientes sem tampa.

Método de cozedura	Posição
Derreter: chocolate, manteiga, gelatina.	1-2
Cozer: arroz, bechamel, ensopados.	2-3
Cozer: batatas, massa, hortaliça.	4-5
Refogar: estufados, assados em rolo.	4-5
Cozer a vapor: peixe.	5
Aquecer, manter quentes: pratos preparados.	2-3-4-5
Assar: escalopes, bifes, tortilhas.	6-7-8
Cozer e dourar	9

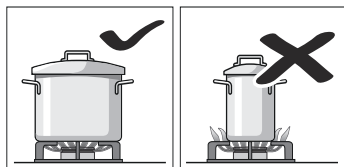
Recipientes para cozinados

Recipientes apropriados

Queimador	Diâmetro mínimo do recipiente	Diâmetro máximo do recipiente
Queimador para wok	22 cm	- cm
Queimador rápido	22 cm	26 cm
Queimador semi-rápido	14 cm	20 cm
Queimador auxiliar	12 cm	16 cm
Placa eléctrica	14 cm	18 cm

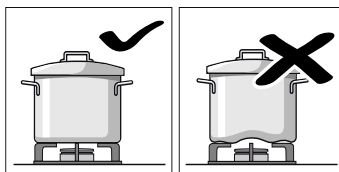
Advertências para utilização

As seguintes recomendações ajudá-lo-ão a poupar energia e a evitar danos nos recipientes:



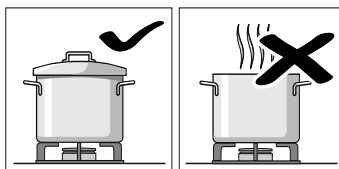
Utilize recipientes de tamanho adequado a cada queimador.

Não utilize recipientes pequenos em queimadores grandes. A chama não deve tocar nos lados do recipiente.

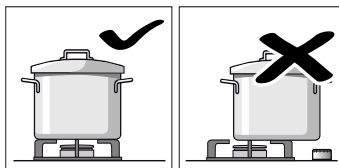


Não utilize recipientes deformados que não fiquem estáveis sobre a placa de cozedura. Os recipientes poderiam virar-se.

Utilize apenas recipientes de base plana e grossa.



Não deve cozinhar sem tampa ou com a tampa mal colocada. Grande parte da energia é desperdiçada.



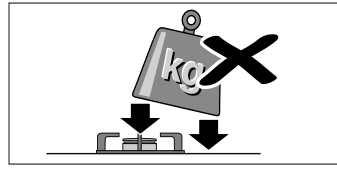
Coloque o recipiente bem centrado sobre o queimador. Caso contrário, o recipiente poderá virar-se.

Não coloque os recipientes grandes sobre os queimadores próximos dos comandos. Estes podem ficar danificados devido ao excesso de temperatura.



Coloque os recipientes sobre as grelhas e nunca directamente sobre o queimador.

Antes de utilizar, certifique-se de que as grelhas e as tampas dos queimadores estão bem colocadas .



Manuseie os recipientes com cuidado sobre a placa de cozedura.

Não golpee a placa de cozedura, nem coloque pesos excessivos sobre a mesma.

Limpeza e manutenção

Limpeza

Deixe o aparelho arrefecer e limpe-o com uma esponja, água e detergente.

Depois de cada utilização, limpe a superfície dos respectivos elementos do queimador assim que o mesmo tiver arrefecido. Se forem deixados restos (alimentos ressequidos, gotas de gordura, etc.), por mínimos que sejam, estes irão ficar colados à superfície, sendo mais difíceis de remover. É necessário que os furos e as ranhuras estejam limpos para que a chama se forme correctamente.

O movimento de alguns recipientes pode deixar restos metálicos sobre as grelhas.

Limpe os queimadores e as grelhas com água e detergente e esfregue-os com uma escova não metálica.

Como alternativa, as grelhas podem lavar-se na máquina de lavar loiça. Utilize o detergente recomendado pelo fabricante da máquina de lavar loiça. Em caso de sujidade excessiva, recomenda-se a limpeza prévia das grelhas.

Não introduzir as tampas dos queimadores na máquina de lavar loiça.

Se as grelhas tiverem bases de borracha, tenha cuidado ao limpá-las. As bases podem soltar-se e a grelha pode riscar a placa de cozedura.

Seque sempre os queimadores e as grelhas completamente. Se houver água ou zonas húmidas, no início da cozedura, pode deteriorar o esmalte.

Depois da limpeza e secagem dos queimadores, verifique se as tampas estão bem colocadas sobre o difusor.

Atenção!

- Não utilize máquinas de limpeza a vapor. Poderá danificar a placa de cozedura.
- Nunca utilize produtos abrasivos, esfregões de aço, objectos cortantes, facas, etc. para remover restos de comida ressequidos da placa de cozedura.
- Não utilize facas, raspadores ou utensílios similares para limpar a união do vidro com as tampas dos queimadores, os perfis metálicos nem os painéis de vidro ou alumínio, se existentes.

Manutenção

Limpe imediatamente, em caso de derrame de líquidos. Desta forma, evita que restos de comida se agarrem, o que dificulta a limpeza.

Não deslize os recipientes sobre o vidro, já que poderia riscar-se. Pelo mesmo motivo, não deixe cair objectos duros ou pontiagudos sobre o vidro. Não golpee as esquinas da placa de cozedura.

Os grãos de areia (provenientes, por exemplo, da limpeza de legumes e hortaliças) riscam a superfície do vidro.

O açúcar queimado ou outros alimentos com elevado teor de açúcar que tenham sido derramados, devem ser imediatamente limpos da zona de cozedura utilizando uma espátula de vidro.

Evite o mais possível o contacto do sal com a superfície da placa eléctrica.

Solucionar anomalias

Por vezes as anomalias detectadas podem ser facilmente solucionadas. Antes de chamar o Serviço de Assistência Técnica tenha em conta as seguintes recomendações:

Anomalia	Causa possível	Solução
O funcionamento eléctrico geral está avariado.	Fusível defeituoso.	Verificar o fusível na caixa geral de fusíveis e substituir, caso esteja avariado.
	O interruptor termomagnético ou diferencial disparou.	Verificar se o interruptor termomagnético ou diferencial disparou no quadro de distribuição de energia.
O acendimento automático não funciona.	Podem existir restos de alimentos ou de produtos de limpeza entre as bugias e os queimadores.	Este espaço, entre a bugia e o queimador, deve estar limpo.
	Os queimadores estão molhados.	Secar cuidadosamente as tampas dos queimadores.
	As tampas dos queimadores estão mal colocadas.	Certificar-se de que as tampas estão correctamente colocadas.
	O aparelho não está ligado à terra, está mal ligado ou a tomada de terra está defeituosa.	Contactar o instalador eléctrico.

Anomalia	Causa possível	Solução
A chama do queimador não é uniforme.	As peças do queimador estão mal colocadas.	Colocar correctamente as peças sobre o queimador correspondente.
	As ranhuras do queimador estão sujas.	Limpar as ranhuras do queimador.
O fluxo de gás não parece normal ou não sai gás.	A passagem de gás está fechada por chaves intermédias.	Abriar as possíveis chaves intermédias.
	Se o gás for fornecido por uma botija, verificar se esta não está vazia.	Substituir a botija.
Há um cheiro a gás na cozinha.	Está uma torneira aberta.	Fechar as torneiras.
	Acoplamento incorrecto da botija.	Verificar se o acoplamento está correcto.
	Possível fuga de gás.	Fechar a torneira geral de segurança, arejar o espaço onde se encontra e contactar imediatamente um técnico de instalação autorizado para fazer a revisão e certificação da instalação. Voltar a utilizar o aparelho apenas quando tiver a certeza de que não existe qualquer fuga de gás na instalação ou no próprio aparelho.
O queimador desliga-se imediatamente após soltar o comando.	O comando não foi pressionado durante tempo suficiente.	Depois de o queimador estar aceso, manter o comando pressionado durante mais uns segundos.
	As ranhuras do queimador estão sujas.	Limpar as ranhuras do queimador.

Serviço de assistência técnica

Se solicitar o nosso Serviço de Assistência Técnica, deve indicar o número do produto (E-Nr.) e o número de fabrico (FD) do aparelho. Esta informação consta da placa de características, situada na parte inferior da placa de cozedura e na etiqueta do manual de utilização.

Os dados para contacto com todos os países encontram-se no índice dos Serviços Técnicos anexo.

Ordem de reparação e apoio em caso de anomalias

PT 21 4250 720

Confie na competência do fabricante. Assim, poderá ter a certeza de que a reparação é executada por técnicos especializados com a devida formação e com as peças de reparação originais para o seu aparelho.


Condições de garantia

Se, contrariamente às nossas expectativas, o aparelho apresentar algum dano ou se não cumprir com as exigências de qualidade previstas, solicitamos que nos comunique o mais rápido possível. Para que o serviço de garantia seja válido, o aparelho não deverá ter sido manipulado, nem submetido a uma má utilização.

As condições de garantia vigentes são as estabelecidas pelo representante da nossa empresa no país onde se realizou a compra. Informações pormenorizadas podem ser obtidas nos pontos de venda. É necessário apresentar o comprovativo de compra para beneficiar do serviço de garantia.

Reserva-se o direito de realizar alterações.

Embalagem e aparelhos utilizados

Se, na placa de características do aparelho, aparecer o símbolo , tenha em atenção as seguintes indicações.

Eliminação ecológica

Elimine a embalagem de forma ecológica.



Este aparelho está marcado em conformidade com a Directiva 2012/19/UE relativa aos resíduos de equipamentos eléctricos e electrónicos (waste electrical and electronic equipment - WEEE).

A directiva estabelece o quadro para a criação de um sistema de recolha e valorização dos equipamentos usados válido em todos os Estados Membros da União Europeia.

A embalagem do seu aparelho foi fabricada com os materiais estritamente necessários para garantir uma protecção eficaz durante o transporte. Estes materiais são totalmente recicláveis, sendo assim reduzido o impacto ambiental. Convidamo-lo a participar também na conservação do meio ambiente, cumprindo com as seguintes recomendações:

- deposite a embalagem no contentor de reciclagem adequado,
- antes de se desfazer de qualquer aparelho, inutilize-o. Consulte a administração local para saber o endereço do centro de recolha de materiais recicláveis mais próximo e entregue aí o seu aparelho,
- não deite fora o óleo utilizado pelo lava-louça. Guarde-o num recipiente fechado e entregue-o num centro de recolha ou, na sua falta, deposite-o num contentor de lixo orgânico (acabará por ser depositado num aterro controlado; provavelmente não é a melhor solução, mas desta forma evitamos a contaminação da água.

Güvenlik önerileri	52	Kullanım Uyarıları	56
Yeni cihazınız	54	Temizlik ve Bakım	57
Aksesuarlar	54	Temizlik	57
Gaz brülörleri	54	Bakım	57
Manuel çakmak.....	55	Beklenmeyen durumların çözülmesi	57
Otomatik çakmak.....	55	Teknik Bakım Servisi	58
Emniyet sistemi	55	Garanti koşulları	58
Brülörün kapatılması.....	55	Ambalaj ve kullanılan gereçler	59
Güç seviyeleri	55	Çevre kurallarına uygun şekilde imha edilmesi	59
Uyarılar	55		
Pişirme önerileri.....	55		
Elektrikli ocak	56		
Çalıştırma.....	56		
Pişirme önerileri.....	56		
Pişirme kapları	56		
Uygun kaplar.....	56		

Ürün, aksesuar, yedek parçalar ve hizmetler hakkında daha fazla bilgi için: www.siemens-home.com ve Online-Mağaza: www.siemens-eshop.com

⚠ Güvenlik önerileri

Talimatları dikkatle okuyunuz. Ancak bu şekilde cihazın etkin ve güvenli kullanımı mümkün olacaktır. Kullanım ve kurulum talimatlarını saklayınız ve cihazın sahibinin değişmesi durumunda cihazla birlikte veriniz.

Bu kılavuzdaki kurallara uyulmadığı takdirde, üretici herhangi bir sorumluluktan muaf olacaktır.

Bu talimatlarda yer alan resimler bilgilendirme amaçlıdır.

Ürün yerleştirilene kadar koruyucu ambalajı çıkarmayınız. Cihazda herhangi bir hasar fark ettiğiniz takdirde cihazı çalıştırmayınız. Teknik Servisimiz ile irtibata geçiniz.

Bu EN 30-1-1 gazlı cihazlar normuna göre 3. sınıf bir cihazdır: mobilyaya gömme cihaz.

Yeni pişirme tezgahınızı kurmadan önce kurulumun montaj talimatlarına uygun gerçekleştirildiğinden emin olunuz.

Bu cihaz yat veya karavanlara kurulamaz.

Bu cihaz yalnızca yeterince havalandırılan yerlerde kullanılmalıdır.

Bu cihaz harici bir zamanlayıcı veya uzaktan kumanda ile kullanılmak üzere tasarlanmamıştır.

Bütün kurulum, bağlantı, ayarlama ve gaz tipine göre uyarılma işlemleri yetkili bir kurulum teknisyeni tarafından, ülkedeki standartlara ve yürürlükteki kanuni yönergeler ile yerel gaz ve elektrik

tedarikçisi şirketin talimatlarına uygun olarak gerçekleştirilmelidir. Havalandırma ile ilgili geçerli düzenlemelere özel bir dikkat gösterilecektir.

Bu cihaz, fabrikadan özellikler tablosunda belirtilen gaz tipine ayarlı olarak çıkar. Gerekirse değiştiriniz, montaj talimatlarına uyunuz. Diğer gaz tiplerine uyarılma gerektiğinde Teknik Servisimizi çağırmanız önerilir.

Bu cihaz evde kullanım için tasarlanmıştır, ticari veya profesyonel amaçlarla kullanılamaz. Cihazı kesinlikle ısınma amacı ile kullanmayınız, sadece pişirme için kullanınız. Garanti sadece tasarım amacına uygun kullanılması durumunda geçerlidir.

Bu cihaz, deniz seviyesinden en fazla 2000 metre yükseklikte kullanılmak üzere tasarlanmıştır.

Çalışma sırasında cihazı kontrolsüz bir şekilde bırakmayınız.

Çocuklar için, pişirme tezgahı üreticisi tarafından önerilmemiş kapaklar veya bariyerler kullanmayınız. Örn. aşırı ısınma, alev alma veya malzeme parçalarının kopması dolayısıyla kazalara yol açabilirler.

Bu cihaz 8 yaşından küçük çocuklar, sınırlı fiziksel, zihinsel ve duygusal yeteneklere sahip kişiler ve eksik tecrübe veya bilgi sahibi kişiler tarafından ancak sorumlu bir kişinin denetimi altında olmaları veya kendilerine cihazın güvenli kullanımı ve

ortaya çıkabilecek tehlikeler hakkında bilgi verilmiş olması durumunda kullanılabilir.

Çocuklar cihazla oynamamalıdır. Temizlik ve kullanıcı bakımı çocuklar tarafından yapılamaz; ancak 8 yaşından büyük çocuklar denetim altında yapabilir.

8 yaşından küçük çocukları cihazdan ve bağlantı kablosundan uzak tutunuz.

Yangın tehlikesi!

Kapalı bir ortamda yanma olmaksızın gaz birikimi yangın tehlikesine yol açar. Cihazı hava akımına maruz bırakmayınız. Brülörler sönebilir. Gaz brülörlerinin çalışmasıyla ilgili talimatları ve uyarıları dikkatle okuyunuz.

Zehirlenme tehlikesi!

Gazlı bir pişirme cihazının kullanımı, kurulu olduğu yerde ısı, nem ve yanma ürünleri üretir. Özellikle cihazınız çalışır durumdayken mutfağın iyi havalandırılmasını sağlayınız: Tüm doğal havalandırma kanallarını açık tutunuz veya mekanik bir havalandırma (havalandırma fanı) cihazı kurunuz. Cihazın yoğun bir şekilde ve uzun süre kullanımı, tamamlayıcı veya daha etkili bir havalandırma gerektirebilir: Bir pencere açınız veya mekanik havalandırmanın gücünü arttırınız.

Yanma tehlikesi!

- Pişirme bölümleri ve etrafındakiler çok ısınır. Sıcak yüzeylere kesinlikle dokunmayınız. 8 yaşından küçük çocukları uzak tutunuz.
- LPG dik konulmadığı takdirde sıvı haldeki Propan/Butan cihaz içerisine girebilir. Bu sebeple brülörlerde ani alev oluşabilir. Parçalar zarar görebilir ve zamanla kontrol edilemeyen gaz çıkışlarına sebep olacak sızdırma problemleri ortaya çıkabilir. Her ikisi de yanmaya neden olabilir. LPG tüpleri her zaman dik konumda kullanınız.
- Kalan ısı göstergesi çalışmıyorsa, pişirme bölümünü kapatınız ve teknik bakım servisine haber veriniz.

Yangın tehlikesi!

- Pişirme bölümleri çok ısınır. Pişirme tezgahının üzerine yanıcı cisimler yerleştirmeyiniz. Pişirme tezgahı üzerinde eşya bırakmayınız.
- Bu elektrikli ev aletinin yakınında aşındırıcı, buharlaştırıcı kimyasal ürünler, yanıcı materyaller, besin dışında ürünler bulundurmuyunuz ve kullanmayınız.

- Aşırı ısınmış katı ya da sıvı yağlar kolay alev alır. Yağ kızdırırken ocağın uzaklaşmayınız. Alev alması halinde ateşi su ile söndürmeyiniz. Ateşi söndürmek için kabı bir kapakla kaplayınız ve pişirme bölümünü kapatınız.

Yaralanma tehlikesi!

- Hasarlı, uygun boyuta sahip olmayan, pişirme tezgahının sınırlarını aşan veya kötü yerleştirilmiş kaplar ciddi yaralanmalara sebebiyet verebilir. Pişirme kaplarıyla ilgili tavsiye ve uyarılara uyunuz.
- Kap ile pişirme bölümü arasında sıvı bulunması halinde kaplar aniden sıçrayabilir. Pişirme bölümlerini ve dayanıklı kap tabanını daima kuru muhafaza ediniz.
- Arıza olması durumunda cihazın elektrik ve gaz beslemesini kesiniz. Tamir için teknik servisimizi arayınız.
- Cihazın iç kısmını kurcalamayınız. Gerekli olduğu takdirde, teknik servisimizi arayınız.
- Kumanda düğmelerinden biri dönmeyecek olduğunda zorlamayınız. Tamir ya da değiştirme için derhal teknik servisi arayınız.

Elektrik çarpma tehlikesi!

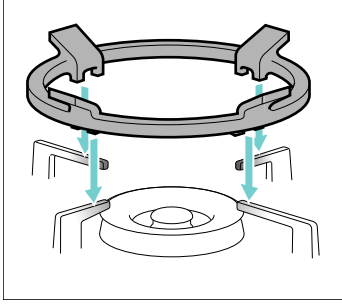
- Cihazı temizlemek için buharlı temizleme makinesi kullanmayınız.
- Camdaki çatlak ve kırıklar elektrik çarpması riskine yol açarlar. Sigorta kutusundan sigortayı kapatınız. Teknik bakım servisine haber veriniz.

Yeni cihazınız

Sayfa 2'de cihazınızın genel görünümünün yanı sıra brülör gücünü bulacaksınız.

Aksesuarlar

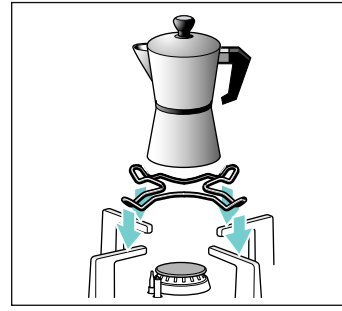
Modele göre pişirme tezgahı aşağıdaki aksesuarları içerebilir. Bunlar aynı zamanda Teknik Servis'ten de temin edilebilir.



Wok ızgara eki

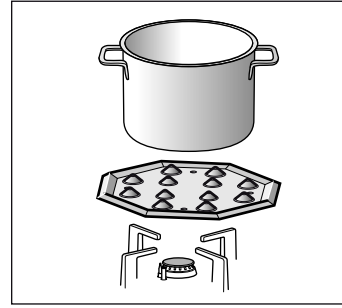
Yalnızca çift ve üçlü alev çıkışlı wok tipi brülörlerde, 26 cm'den büyük kaplarla, ızgara tablalarıyla, toprak güveç tencereleriyle, paella tavalarıyla, çukur tabanlı kaplarla, vs. kullanım içindir.

Cihazın kullanım ömrünü uzatmak için wok ızgara ekinin kullanılması önerilmektedir.



Kahve cezvesi eki

Özellikle yardımcı brülör ile 12 cm'den küçük çaplı kapların kullanımı için.



Simmer Plate

Bu aksesuar en düşük güçle sıcaklık seviyesini azaltmak amacıyla tasarlandı.

Aksesuarı doğrudan tepelik kısımları yukarı bakacak şekilde ızgaranın üzerine yerleştiriniz, asla doğrudan brülör üzerine yerleştirmeyiniz. Kabı aksesuarı ortalayacak şekilde yerleştiriniz.

Kod

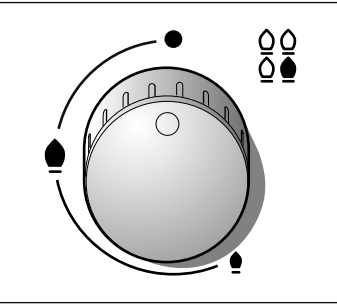
HZ298114 Kahve cezvesi eki

HZ298105 Simmer Plate

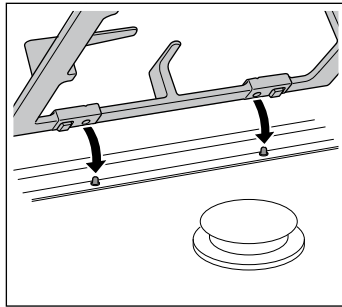
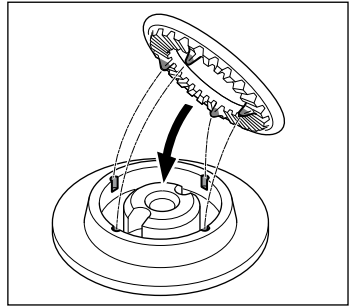
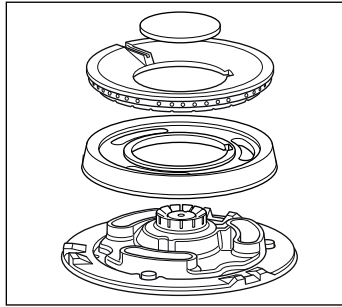
Aksesuarların kullanılmaması veya yanlış kullanılması durumlarında üretici sorumluluk kabul etmez.

Gaz brülörleri

Hangi brülörün hangi kumanda düğmesi tarafından çalıştırıldığını belirten göstergeler vardır.



Cihazın doğru çalıştırılabilmesi için ızgaraların ve tüm brülör parçalarının doğru yerleştirildiğinden emin olunmalıdır. Brülör kapaklarının yerini değiştirmeyiniz.



Manuel çakmak

1. Seçilen brülör kumanda düğmesine basınız ve istediğiniz pozisyona gelene kadar sola doğru çeviriniz.
2. Dilediğiniz kibrit veya çakmağı (kibrit, çakmak, vs.) brülöre yaklaştırınız.

Otomatik çakmak

Pişirme tezgahınız otomatik çakmağa (buji) sahipse:

1. Seçilen brülör kumanda düğmesine basınız ve maksimum güç pozisyonuna gelene kadar sola doğru çeviriniz. Kumanda düğmesi basılıyken tüm brülörlerde kıvılcım oluşur. Ateş yanar.
2. Kumanda düğmesine basmayı bırakınız.
3. Kumanda düğmesini istediğiniz pozisyona getiriniz.

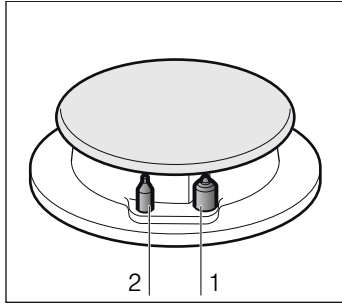
Ateş yanmazsa kumanda düğmesini kapalı konuma getirip adımları tekrar ediniz. Bu kez kumanda düğmesini (10 saniye kadar) basılı tutunuz.

⚠ Yangın tehlikesi!

15 saniye geçmesine rağmen ateş hala yanmadıysa brülörü kapatınız ve kapıyı ya da pencereyi açınız. Brülörü yakmadan önce en az 1 dakika bekleyiniz.

Emniyet sistemi

Modele göre, pişirme tezgahınızda brülörlerin yanlışlıkla sönmesi durumunda gaz geçişini engelleyen bir emniyet sistemi (termo kupl) mevcuttur.



- 1 buji
- 2 termo kupl

Bu sistemin etkin olduğundan emin olmak için:

1. Brülörü normal olarak açınız
2. Kumanda düğmesini bırakmadan ateş yandıktan sonra kumandayı 4 saniye daha hafifçe basılı tutunuz.

Brülörün kapatılması

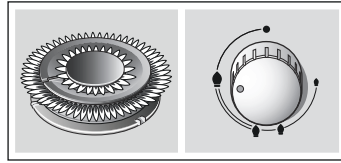
Kapatmak için kumanda düğmesini sağa çevirerek 0 pozisyonuna getiriniz.

Güç seviyeleri

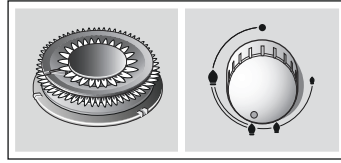
Kumanda düğmeleri ihtiyaç duyulan gücün maksimum ve minimum seviyeler arasında ayarlanmasını sağlar.

Pozisyon	●	Kapalı kumanda düğmesi
Büyük alev	●	Maksimum açılma veya kapasite ve elektrikli çakmak
Tasarruflu kademe	●	Minimum açılma ve kapasite

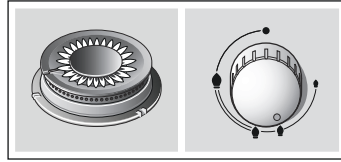
Çift alevli brülörler ikili olduğunda iç ve dış alevler birbirlerinden bağımsız olarak ayarlanabilir. Olası güç seviyeleri:



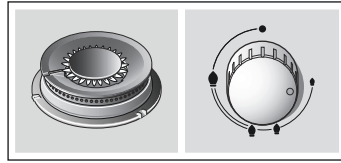
Maksimum güçte iç ve dış alev.



Minimum güçte dış alev, maksimum güçte iç alev.



Maksimum güçte iç alev.



Minimum güçte iç alev.

Uyarılar

Brülörün çalışması sırasında hafif bir ısıklık sesi duyulması normaldir.

İlk kullanımlarda koku gelmesi normaldir. Bu, herhangi bir risk ya da hatalı çalışma anlamına gelmez. Zamanla geçecektir.

Turuncu renkli alev normaldir. Havadaki tozdan, taşan sıvılardan vb. kaynaklanır.

Brülör alevlerinin yanlışlıkla sönmesi durumunda brülörün kumanda düğmesini kapatınız ve en az 1 dakikadan önce yeniden yakmaya çalışmayınız.

Kapatıldıktan birkaç saniye sonra brülörden ses gelecektir (hafif tıkırtı). Bu herhangi bir anormallik değildir, emniyetin devre dışı olduğu anlamına gelir.

Mümkün olduğunca temiz tutunuz. Bujiler kirlenirse çakmak zarar görür. Düzenli olarak metal içermeyen küçük bir fırça ile temizleyiniz. Bujilerin şiddetli darbelerle maruz kalmamasına dikkat ediniz.

Pişirme önerileri

Brülör	Çok güçlü - Güçlü	Orta	Hafif
Wok tipi brülör	Haşlama, kaynatma, ızgara, kızartma, paella'lar, Asya yemekleri (wok)	Yeniden ısıtma ve yemekleri sıcak tutma: hazır yemekler, önceden pişirilmiş yemekler	
Büyük brülör	Midye, et, omelet, kızartma	Pilav, beşamel sosu ve sebzeli yahni	Buharda pişirme: balık, sebzeler
Normal brülör	Buharda patates, taze sebzeler, güveçler, makarnalar	Yeniden ısıtma, pişmiş yemekleri sıcak tutma ve lezzetli güveçler yapma	
Ekonomik brülör	Pişirme: güveç, sütlaç, karamela	Buz çözme ve yavaş pişirme: sebze, meyve ve dondurulmuş ürünler	Eritme: tereyağı, çikolata, jöle

Elektrikli ocak

Çift devreli cam-seramik tezgahlı modellerde iki pişirme bölümü seçeneği mevcuttur: Cihazın 230 V ile çalışması durumunda küçükü için 700 W ve diğeri büyüğü için 1800 W.

Çalıştırma

Nasıl açılır

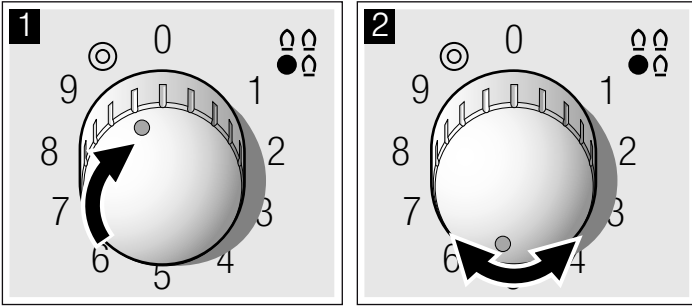
Küçük pişirme bölümünü açınız:
Kumanda düğmesini istediğiniz konuma gelene kadar saat yönünde çeviriniz. Fonksiyon göstergesi yanar.

Konum 0: kapatma konumu

Konum 1: minimum güç

Konum 9: maksimum güç

Büyük pişirme bölümünü açınız:
Kumanda düğmesini 9 konumunu geçene kadar saat yönünde çeviriniz ve sonra istediğiniz pozisyona getirmek için saatin tersin yönünde çeviriniz.



Küçük pişirme bölümünü yeniden kullanmak için kumanda düğmesini 0 konumuna doğru saatin tersi yönünde çeviriniz ve yeniden açınız.

Bilgi: Pişirme işleminin başlangıcında azami sıcaklıkta kullanmanızı ve birkaç dakika sonra daha düşük güç seviyelerini seçmenizi öneririz.

Brülörün söndürülmesi

Kapatma konumuna ulaşıncaya kadar kumanda düğmesini saatin tersi yönünde çeviriniz. Tezgah yüzeyi soğuduktan sonra fonksiyon göstergesi / kalan ısı ışığı sönecektir.

Kalan ısı

Elektrik tezgâhı pişirme işleminin sona erdirilmesinden az önce kapatılabilir. Kalan ısı birkaç dakika daha pişirmeye devam eder ve böylece enerjiden tasarruf edilmiş olur.

Uyarılar

Elektrik tezgahının üzerine sıvı taşımaktan kaçınınız.

Islak kaplarla pişirme işlemi yapmayınız.

Pişirme önerileri

Aşağıdaki öneriler size fikir vermek üzere hazırlanmıştır. Aşağıdaki durumlarda sıcaklığı artırınız:

- bol miktarda sıvı kullanılarak pişirme yapıldığında,
- yüksek miktarda yemek hazırlandığında,
- kapaksız kaplar kullanıldığında.

Pişirme yöntemi	Konum
Eritme: çikolata, tereyağı, jöle.	1-2
Pişirme: pirinç, beşamel sosu ve sebzeli yahni.	2-3
Pişirme: patates, makarna, sebze.	4-5
Hafif kızartma: yahni, ızgarada çevirme.	4-5
Buharda pişirme: balık.	5
Isıtma ve yemek sıcaklığını koruma: hazır yemekler.	2-3-4-5
ızgarada kızartma: bonfile, biftek, börek.	6-7-8
Pişirme ve hafif kızartma	9

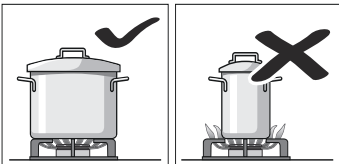
Pişirme kapları

Uygun kaplar

Brülör	Kabın minimum çapı	Kabın maksimum çapı
Wok tipi brülör	22 cm	- cm
Büyük brülör	22 cm	26 cm
Normal brülör	14 cm	20 cm
Ekonomik brülör	12 cm	16 cm
Elektrikli ocak	14 cm	18 cm

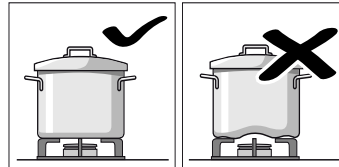
Kullanım Uyarıları

Aşağıdaki öneriler enerji tasarrufuna ve kapların zarar görmesini önlemeye yardımcı olur:



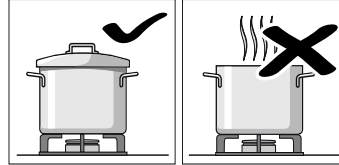
Her brülör için uygun ebatta kaplar kullanınız.

Büyük brülörde küçük kaplar kullanmayınız. Alev, kapların yan taraflarına ulaşmamalıdır.

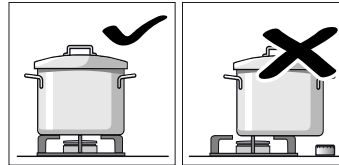


Pişirme tezgahı üzerine dengesizlik oluşturacak biçimi bozulmuş kaplar koymayınız. Kaplar devrilebilir.

Yalnızca tabanı düz ve kalın olan kapları kullanınız.

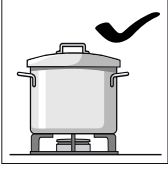


Kapaksız veya kapak yarı aralık olarak pişirmeyiniz. Enerjiyi boşa harcarsınız.



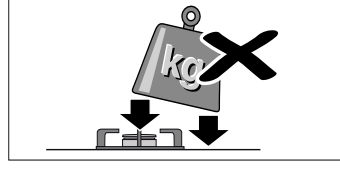
Kabı tam olarak brülör üzerinde ortalayınız, bir tarafına ağırlık vermeyiniz. Aksi durumda devrilebilir.

Büyük kapları kumanda düğmelerinin yakınındaki brülörlere koymayınız. Aşırı sıcaktan dolayı hasara neden olabilir.



Kapları asla doğrudan brülörün üzerine değil, mutlaka ızgara üzerine yerleştiriniz.

Cihazı çalıştırmadan önce, ızgaraların ve brülör kapaklarının doğru yerde olduğundan emin olunuz.



Pişirme tezgahındayken kapları dikkatli bir şekilde tutunuz.

Pişirme tezgahına darbe gelmesine engel olunuz ve üzerine ağırlık yerleştirmeyiniz.

Temizlik ve Bakım

Temizlik

Cihaz soğuduktan sonra sünger, sabun ve su ile temizleyiniz.

Her kullanımdan sonra, soğumalarının ardından ilgili brülör elemanlarının yüzeyini temizleyiniz. Ne kadar az da olsa yüzey üzerinde artık (taşmış yemek, yağ damlaları vb.) bırakılması halinde, yüzeyin üzeri kaplanacak ve sonrasında bu katmanın temizlenmesi daha zor olacaktır. Ateşin doğru yanabilmesi için delik ve olukların temiz olması gerekir.

Bazı kapların hareketi ızgaralar üzerinde metal izleri bırakabilir.

Brülörleri ve ızgaraları sabunlu su ile temizleyiniz ve metal olmayan bir fırça ile fırçalayınız.

Ayrıca, ızgaralar bulaşık makinesinde de yıkanabilir. Bulaşık makinesi üreticisinin tavsiye ettiği deterjanı kullanınız. Aşırı kirli ise ızgarayı önceden temizlemeniz tavsiye edilir.

Brülör kapaklarını bulaşık makinesine koymayınız.

ızgaralar lastik tıparlarla yerleştirilmiş ise temizlerken dikkatli olunuz. Tıparlar sökülebilir ve ızgara pişirme tezgahını çizebilir.

Her zaman brülörleri ve ızgaraları tamamen kurutunuz. Pişirme işleminin başında su damlaları veya nemli bölgeler emayenin bozulmasına yol açabilir.

Brülörleri temizledikten ve kuruladıktan sonra, brülör kapaklarının alev dağıtıcılarının üzerine doğru bir şekilde yerleştirildiğinden emin olunuz.

Dikkat!

- Buharlı temizleme makinelerini kullanmayınız. Pişirme tezgahı zarar görebilir.
- Pişirme tezgahı üzerinde kalan yemek artıklarını çıkarmak için asla yanıcı ürünler, tel bezler, kesici aletler, bıçak vb. kullanmayınız.
- Brülör kapakları ile cam levha birleşimlerini, metalik yüzeyleri, varsa cam ya da alüminyum levhaları temizlemek için spatula veya benzeri şeyler kullanmayınız.

Bakım

Taşan sıvıları anında temizleyiniz. Böylece yemek artıklarının yapışmasını önleyebilirsiniz ve gereksiz yere güç sarf etmezsiniz.

Çizilme ihtimali yüzünden asla tavaları yüzey üzerinde kaydırmayınız. Buna ek olarak, camın üzerine ağır veya sert cisimleri düşürmemeye dikkat ediniz. Tencerenin hiçbir parçasını çarpmayınız.

Kum tanecikleri (örneğin temizlenen meyvelerden ve sebzelerden gelebilecek olanlar) cam yüzeyi çizebilir.

Erimiş şeker veya çok fazla şeker içeren yemekler pişirme bölümüne döküldükleri anda cam kazıma aleti ile çıkarılmalıdır.

Elektrikli ocağa tuz düşmesinden mümkün olduğunca kaçınınız.

Beklenmeyen durumların çözülmesi

Beklenmeyen durumlar bazen kolaylıkla çözülebilir. Teknik Servisi aramadan önce aşağıdaki önerileri dikkate alınız:

Arıza	Olası neden	Çözüm
Genel elektrik sistemi çalışmıyor.	Arızalı sigorta.	Ana sigorta kutusunu kontrol ediniz ve sigorta arızalıysa değiştiriniz.
	Otomatik sigorta attı veya şalter indi.	Genel kumanda panosunda ana sigortanın veya şalterin atıp atmadığını kontrol ediniz.
Otomatik çakmak çalışmıyor.	Bujiler ile brülörler arasında yemek veya temizleyici artığı kalmış olabilir.	Buji ve brülör arasındaki boşluk temiz olmalıdır.
	Brülörler ıslak olabilir.	Brülör kapaklarını dikkatlice kurulaştırınız.
	Brülör kapakları düzgün yerleştirilmemiş olabilir.	Kapakların düzgün yerleştirildiğinden emin olunuz.
Brülör alevi eşit değil.	Cihaz topraklanmamış, kötü bir bağlantı yapılmış veya topraklaması hatalı.	Bir elektrik teknisyeniyle temasa geçiniz.
	Brülör parçaları düzgün yerleştirilmemiş olabilir.	Parçaları ilgili brülörlere doğru şekilde yerleştiriniz.
Gaz akışı normal gözüküyor veya gaz çıkmıyor.	Brülör boşlukları kirlenmiş.	Brülör boşluklarını temizleyiniz.
	Gaz geçişi gaz valfleri tarafından engellenmiş.	Tüm gaz valflerini açınız.
	Gaz, gaz tüpünden geliyorsa tüpün boş olmadığından emin olunuz.	Gaz tüpünü değiştiriniz.

Arıza	Olası neden	Çözüm
Mutfakta gaz kokusu var.	Bir vana açık kalmış olabilir.	Vanaları kapatınız.
	Gaz tüpünün kötü bağlanması.	Bağlantının doğru olduğundan emin olunuz.
	Olası gaz kaçağı.	Genel gaz anahtarını kapatın, ortamı havalandırın ve kurulumu gözden geçirmesi ve onaylaması için derhal bir yetkili kurulum teknisyenine haber veriniz. Kurulumda veya cihazda hiç gaz kaçağı olmadığından emin olana kadar cihazı kullanmayınız.
Düşme bırakıldıktan sonra brülör hemen kapanıyor.	Kumanda düğmesine yeterince uzun süre basılmamış olabilir.	Brülörü yakınız ve kumanda düğmesini birkaç saniye daha basılı tutunuz.
	Brülör boşlukları kirli.	Brülör boşluklarını temizleyiniz.

Teknik Bakım Servisi

Teknik Servisimize ihtiyacınız varsa cihazın ürün numarasını (E-Nr.) ve üretim numarasını (FD) vermeniz gerekecektir. Bu bilgiyi pişirme tezgahının iç kısmında yer alan özellikler tablosunun üzerinde ve kullanım kılavuzunun etiketinde bulabilirsiniz.

Kullanım ömrü :10 yıldır (Ürünün fonksiyonunu yerine getirebilmesi için gerekli yedek parça bulundurma süresi)

Arızalarda onarım siparişi ve danışma

TR 444 6688
Çağrı merkezini sabit hatlardan aramanın bedeli şehir içi ücretlendirme, Cep telefonlarından ise kullanılan tarife göre değişkenlik göstermektedir.

Üreticinin yetkisine güveniniz. Böylelikle gerekli onarım çalışmalarının, cihazınızın orijinal yedek parçalarına sahip, eğitilmiş servis teknisyenleri tarafından yapıldığından emin olabilirsiniz.

Garanti Şartları

- Malın ayıplı olduğunun anlaşılması durumunda tüketici, 6502 sayılı Tüketicinin Korunması Hakkında Kanununun 11 inci maddesinde yer alan;
 - **Sözleşmeden dönme**
 - **Satış bedelinden indirim isteme,**
 - **Ücretsiz onarılmasını isteme,**
 - **Satılanın ayıpsız bir misli ile değiştirilmesini isteme,** haklarından birini kullanabilir.
- **Tüketicinin bu haklarından ücretsiz onarım hakkını** seçmesi durumunda satıcı; işçilik masrafı, değiştirilen parça bedeli ya da başka herhangi bir ad altında hiçbir ücret talep etmeksizin malın onarımını yapmak veya yaptırmakla yükümlüdür. Tüketici ücretsiz onarım hakkını üretici veya ithalatçıya karşı da kullanılabilir. Satıcı, üretici ve ithalatçı tüketicinin bu hakkını kullanmasından müteselsilen sorumludur.
- Tüketicinin, **ücretsiz onarım hakkını** kullanması halinde malın;
 - Garanti süresi içinde tekrar arızalanması,
 - Tamiri için gereken azami sürenin aşılması,
 - Tamirinin mümkün olmadığının, yetkili servis istasyonu, satıcı, üretici veya ithalatçı tarafından bir raporla belirlenmesi durumlarında;
tüketici malın bedel iadesini, ayıp oranında bedel indirimini veya imkan varsa malın ayıpsız misli ile değiştirilmesini satıcıdan talep edilir. Satıcı, **tüketicinin talebini reddedemez.** Bu talebin yerine getirilmemesi durumunda satıcı, üretici ve ithalatçı müteselsilen sorumludur.
- Malın kullanım kılavuzunda yer alan hususlara aykırı kullanılmasından kaynaklanan arızalar garanti kapsamı dışındadır.
- Tüketici, garantiden doğan haklarının kullanılması ile ilgili olarak çıkabilecek uyuşmazlıklarda yerleşim yerinin bulunduğu veya tüketici işleminin yapıldığı yerdeki **Tüketici Hakem Heyetine veya Tüketici Mahkemesine** başvurabilir.


Garanti koşulları

Beklentilerimizin aksine, cihazda herhangi bir arıza meydana gelirse veya ihtiyaçları öngörülen kalitede karşılayamazsa lütfen bunu en kısa sürede bize bildirin. Garantinin geçerli olması için cihaza müdahale edilmemiş ve yanlış kullanılmamış olması gerekir.

Bu cihaz için uygulanan garanti koşulları, şirketimizin, cihazın satın alındığı ülkedeki temsilciliği tarafından belirlenir. Satış noktalarından ayrıntılı bilgi edinebilirsiniz. Garantinin geçerli olması için satış belgesinin bulundurulması gerekir.

Her türlü değişiklik hakkı saklıdır.

Ambalaj ve kullanılan gereçler

Özellikler tablosunda  sembolü görülüyorsa aşağıdaki göstergelere dikkat ediniz.

Çevre kurallarına uygun şekilde imha edilmesi

Ambalaj malzemesini çevre kurallarına uygun şekilde imha ediniz.



Bu cihaz, ömrünü doldurmuş elektrikli ve elektronik cihazlar ile ilgili Avrupa yönetmeliği 2012/19/EG'ye (waste electrical and electronic equipment – WEEE) uygun şekilde işaretlenmiştir.

Bu yönetmelik, eski cihazların geri alımı ve değerlendirilmesi ile ilgili AB-çapındaki uygulamaların çerçevesini belirtmektedir.

Cihazınızın ambalajı, nakliye sırasında etkin korumayı garanti etmek açısından çok gerekli olan malzemelerden üretilmiştir. Bu malzemeler tamamen geri dönüşebilir ve böylece çevreye verilen zarar azaltılmaktadır. Sizleri de aşağıdaki tavsiyelere uyarak çevrenin korunmasına katkıda bulunmaya davet ediyoruz:

- ambalajı uygun geri dönüşüm kutusuna atınız,
- cihazı hurdaya çıkarmadan önce kullanılmaz hale getiriniz. Bulduğunuz yerin yerel yönetimine, geri dönüşebilen malzemelerin toplandığı en yakın merkeze danışınız ve cihazınızı oraya ulaştırınız,
- kullanılmış yağı lavaboya dökmeyiniz. Yağı kapalı bir kaba koyarak çöp toplama noktasına veya bir çöp konteynerine bırakınız (kontrollü bir çöplüğe ulaşacaktır; bu en iyi çözüm olmasa da bu sayede suyun kirlenmesini engelleriz).

BSH Hausgeräte GmbH
Carl-Wery-Straße 34
81739 München
GERMANY



9000818491 D