

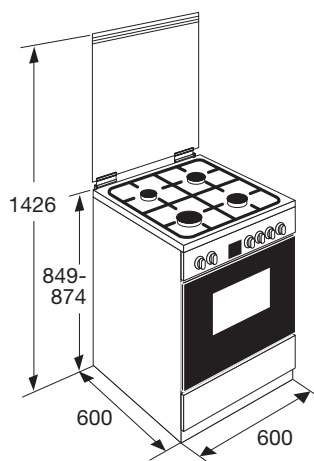
Fornuizen van ETNA



# EXTRA LUXE, RUIMTE EN COMFORT

Wit, eenvoudig en verrassend compleet. Deze multifunctionele oven met vlakke deur is een robuust en stevig vrijstaand fornuis dat zich makkelijk laat combineren met ander witgoed. Door de slimme indeling van de kookzones heb je flink wat ruimte voor het opstellen van je pannen. Ook heeft het fornuis een display met timer en het ovengedeelte biedt alle ruimte voor taarten, pizza en zelfgebakken brood. Maar bovenal is het fornuis makkelijk schoon te maken.

## > FGV560WIT GAS/ELEKTRO FORNUIS (60 CM) € 499,-



### Kookgedeelte

- geïntegreerde vonkontsteking
- vangschaal wit geëmailleerd
- twee bandstalen pandragers
- tweedelige branders met matzwarte deksels
- vlambeveiliging: geen vlam = geen gas
- glazen sierdeksel

### Ovengedeelte

- multifunctioneel ovensysteem: onder-en bovenwarmte, turbo hetelucht, ventilator + onderwarmte, grill, grill + bovenwarmte, grill + bovenwarmte + ventilator en ontdoofunctie
- min-max oventemperatuur: 50°C - 275°C
- ovenverlichting
- inhoud 58 liter
- klepdeur uitgevoerd met dubbel glas

- digitaal display met timer
- standaard meegeleverd:  
1 ovenrooster en 1 geëmailleerde bakplaat
- opbergvak met klep

- |  |                         |
|--|-------------------------|
| • kleur  | wit                     |
| • afmeting (hxbxd)                                     | 849 -874 x 600 x 600 mm |
| • aansluitwaarde gas                                   | 7,50 kW                 |
| • aansluitwaarde elektra                               | 2,30 kW                 |
| • energielabel   | A                       |
| • 2 normaalbranders                                    | 0,60-1,75 kW            |
| • 1 sterkbrander                                       | 0,85-3,00 kW            |
| • 1 sudderbrander                                      | 0,40-1,00 kW            |
| • conversieset voor flessengas beschikbaar<br>CS41N1FE | € 36,-                  |

ETNA maakt **kwaliteit** betaalbaar