

Altijd tot uw dienst

Ga voor registratie van uw product en ondersteuning naar
www.philips.com/welcome

SHD9200

Vragen?
Vraag het
Philips



Gebruiksaanwijzing

PHILIPS

Inhoudsopgave

1	Belangrijk	2
	Elektrische, magnetische en elektromagnetische velden ("EMF")	2
	Algemene informatie	2
	Uw oude product weggooien	3
	Mededeling voor de Europese Unie	3

2	Wat zit er in de doos? (Afb.A)	4
----------	---------------------------------------	----------

3	Aan de slag	5
----------	--------------------	----------

4	LED-indicators	6
----------	-----------------------	----------

5	Indicaties van geluid	7
----------	------------------------------	----------

6	Productinformatie	8
----------	--------------------------	----------

7	Adapterspecificaties	9
----------	-----------------------------	----------

8	Veelgestelde vragen (FAQ)	10
----------	----------------------------------	-----------

1 Belangrijk

Gehoorscherming



! Let op

- Luister om mogelijke gehoorschadiging te voorkomen niet gedurende lange perioden op een hoog volumeniveau. Stel het volume in op een veilig niveau. Hoe hoger het volume, hoe korter de veilige luistertijd is.

Volg de volgende richtlijnen bij het gebruik van uw hoofdtelefoon.

- Luister op redelijke volumes gedurende redelijke perioden.
- Let erop dat u het volume niet steeds hoger zet wanneer uw oren aan het geluid gewend raken.
- Zet het volume niet zo hoog dat u uw omgeving niet meer hoort.
- Wees voorzichtig en gebruik de hoofdtelefoon niet in mogelijk gevaarlijke situaties.
- Extreem hoge geluidsniveaus via oortelefoons en hoofdtelefoons kunnen gehoorschadiging veroorzaken.

Elektrische, magnetische en elektromagnetische velden (“EMF”)

1. Royal Philips Electronics maakt en verkoopt vele consumentenproducten die net als andere elektronische apparaten elektromagnetische signalen kunnen uitstralen en ontvangen.

2. Een van de belangrijkste principes van Philips is ervoor te zorgen dat al onze producten beantwoorden aan alle geldende vereisten inzake gezondheid en veiligheid en ervoor te zorgen dat onze producten ruimschoots voldoen aan de EMF-normen die gelden op het ogenblik dat onze producten worden vervaardigd.

3. Philips streeft ernaar geen producten te ontwikkelen, te maken en op de markt te brengen die schadelijk kunnen zijn voor de gezondheid.

4. Philips bevestigt dat als zijn producten correct voor het daartoe bestemde gebruik worden aangewend, deze volgens de nieuwste wetenschappelijke onderzoeken op het moment van de publicatie van deze handleiding veilig zijn om te gebruiken.

5. Philips speelt een actieve rol in de ontwikkeling van internationale EMF- en veiligheidsnormen, wat Philips in staat stelt in te spelen op toekomstige normen en deze tijdig te integreren in zijn producten.

Algemene informatie

- **Voorkom vuur en elektrische schokken:** zorg dat het apparaat te allen tijde droog blijft. Stel het apparaat niet bloot aan hoge temperaturen of direct zonlicht.
- Plaats geen voorwerpen met een open vlam, zoals brandende kaarsen, op het apparaat.
- Zorg dat uw headset niet in water wordt ondergedompeld.
- **Voor het reinigen van het product:** gebruik een licht vochtige zeem. Gebruik geen reinigingsproducten die alcohol, spiritus, ammoniak of schuurmiddelen bevatten, want deze kunnen het product beschadigen.
- Demonteer het product niet.
- Zendbereik: 100 meter; afhankelijk van omgevingsfactoren.

- Gebruik of bewaar het product niet bij een temperatuur lager dan 0 °C of hoger dan 40 °C. Dit kan de levensduur van de batterij verkorten.
- Er mag geen vloeistof op dit product druppelen of spatten.
- De stekker van de AC/DC-adapter wordt gebruikt om het apparaat uit te schakelen. Zorg ervoor dat de stekker goed toegankelijk is.
- Gebruik alleen oplaadbare NiMH-batterijen (met een capaciteit van meer dan 700 mAh) voor de hoofdtelefoon.
- Andere typen oplaadbare of alkalinebatterijen kunnen niet met dit systeem worden opgeladen.
- AAA-alkalinebatterijen kunnen in de hoofdtelefoon worden gebruikt.
- Batterijen (batterijdelen of geplaatste batterijen) mogen niet worden blootgesteld aan hoge temperaturen (die worden veroorzaakt door zonlicht, vuur en dergelijke).

Uw oude product weggooien

Uw product is vervaardigd van kwalitatief hoogwaardige materialen en onderdelen die kunnen worden gerecycleerd en herbruikt.



Als u op uw product een symbool met een doorgekruiste afvalcontainer ziet, betekent dit dat het product valt onder de EU-richtlijn 2002/96/EG.

Win inlichtingen in over de manier waarop elektrische en elektronische producten in uw regio gescheiden worden ingezameld.

Neem bij de verwijdering van oude producten de lokale wetgeving in acht en doe deze producten niet bij het gewone huishoudelijke afval. Als u oude producten correct verwijdert, voorkomt u negatieve gevolgen voor het milieu en de volksgezondheid.

Uw product bevat batterijen die, overeenkomstig de Europese richtlijn 2006/66/EG, niet bij het gewone huishoudelijke afval mogen worden weggegooid.

Win informatie in over de lokale wetgeving omtrent de gescheiden inzameling van batterijen. Door u op de juiste wijze van de batterijen te ontdoen, voorkomt u negatieve gevolgen voor het milieu en de volksgezondheid.

Bij het verwijderen van de batterijen dient het milieu in acht te worden genomen.

Milieu-informatie

Er is geen overbodig verpakkingsmateriaal gebruikt. We hebben ervoor gezorgd dat de verpakking gemakkelijk kan worden gescheiden in drie materialen: karton (de doos), polystyreen (buffer) en polyethyleen (zakken en afdekking).

Het systeem bestaat uit materialen die kunnen worden gerecycled en opnieuw kunnen worden gebruikt wanneer het wordt gedemonteerd door een gespecialiseerd bedrijf. Houd u aan de plaatselijke regelgeving inzake het weggooien van verpakkingsmateriaal, lege batterijen en oude apparatuur.

Mededeling voor de Europese Unie



Philips Consumer Lifestyle, BU Communications, Headphones & Accessories, verklaart hierbij dat deze digitale draadloze headset van Philips (SHD9200) voldoet aan de essentiële vereisten en andere relevante bepalingen van richtlijn 1999/5/EG. Dit product is ontworpen, getest en vervaardigd volgens de Europese R&TTE-richtlijn 1999/5/EG.

2 Wat zit er in de doos? (Afb.A)

1) Hoofdtelefoon	2) Basisstation
3) AC/DC-adapter, 5 V, 300 mA	4) RCA-naar-RCA-kabel
5) 2 oplaadbare AAA-batterijen, NiMH	6) Snelstartgids

3 Aan de slag

Opmerking

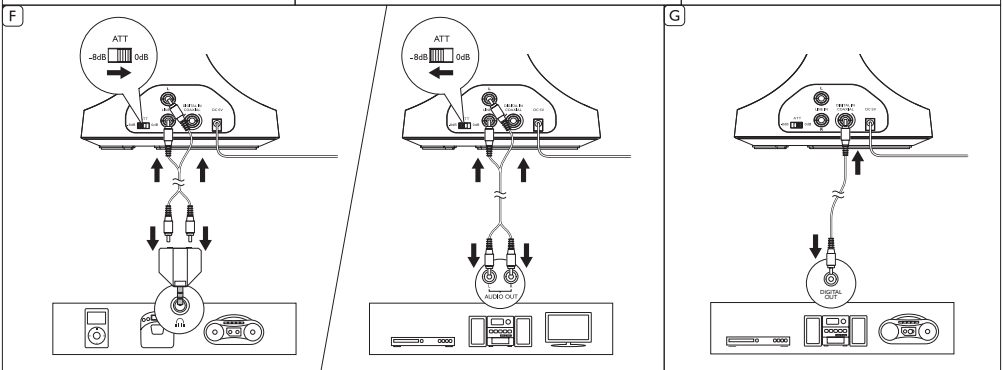
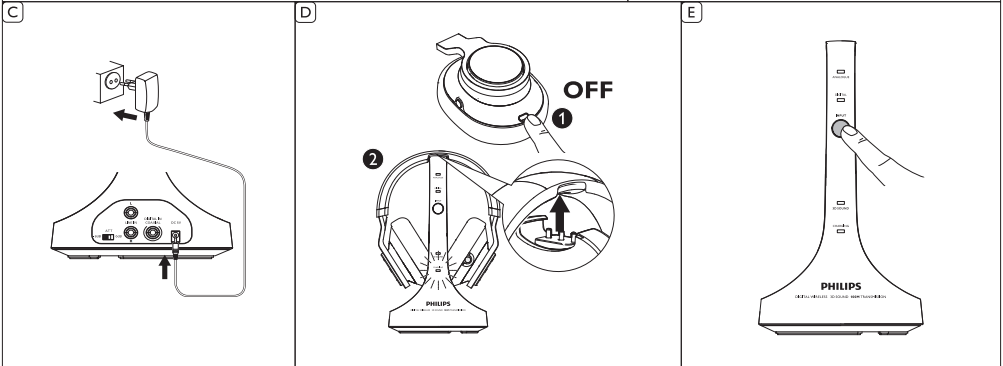
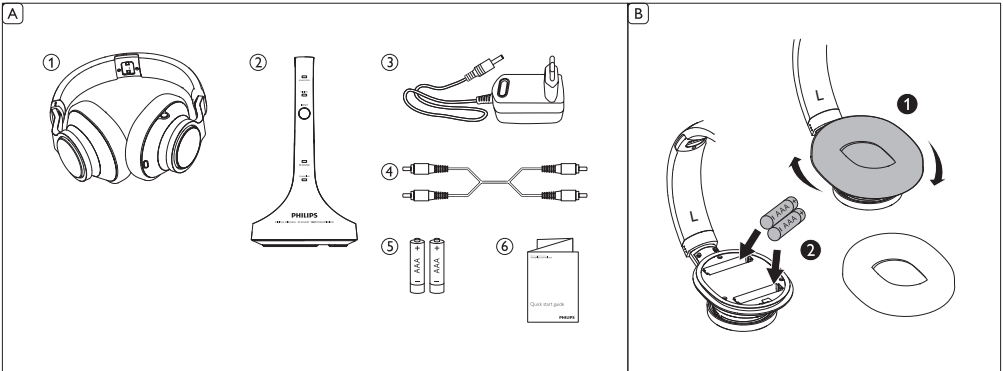
- Laad de batterijen minstens 8 uur op voordat u de hoofdtelefoon voor het eerst gebruikt. Alleen oplaadbare NIMH-batterijen kunnen worden opgeladen. Gebruik de volledig opgeladen batterijen (met een capaciteit van meer dan 700 mAh) om verzekerd te zijn van de gebruiksduur van 20 uur.
 - AAA-alkalinebatterijen kunnen in de hoofdtelefoon worden gebruikt.
 - Gebruik alleen de Philips-voedingsadapter.
 - Als er meer dan 10 minuten geen audio-invoer is, schakelt de zender automatisch naar stand-by.
 - Het basisstation geeft geen audiosignaal tijdens het opladen.
 - De digitale ingang ondersteunt alleen PCM (pulsecodemodulatie).
- 1 Installeer/vervang de geleverde batterijen (afb. B).
 - 2 Schakel de zender in (afb. C).
 - 3 Schakel de hoofdtelefoon uit en laad de hoofdtelefoon op (afb. D).
 - 4 Druk op **INPUT** om de modus **ANALOGUE** of **DIGITAL** te kiezen (afb. E).
- Verbind in de modus **ANALOGUE** het audioapparaat aan de **LINE-IN**-aansluiting en stel dan **ATT** bij (demping van het audio-ingangssignaal) (afb. F).
 - Verbinden via de RCA-aansluiting met de RCA-kabel (meegeleverd) en vervolgens via de RCA-aansluiting verbinden met een adapterstekker van 3,5 mm (niet meegeleverd); stel dan **ATT** in op **0dB** voor draagbare CD-spelers, MP3-spelers en andere apparaten met een triport-uitgang van 3,5 mm.

- Verbinden via de RCA-aansluiting met de RCA-kabel (meegeleverd) en **ATT** instellen op **-8dB** voor HiFi, TV, DVD-spelers of andere apparaten met een RCA-aansluiting.
- Verbind in de modus **DIGITAL** het digitale audioapparaat aan de **DIGITAL IN COAXIAL**-aansluiting met de coaxkabel (niet meegeleverd) (afb. G).
 - 1 Houd Φ aan de rechterzijde van de hoofdtelefoon gedurende 2 seconden ingedrukt om de hoofdtelefoon in te schakelen (afb. H).
 - 2 Raak **+/-** aan de rechterzijde van de hoofdtelefoon aan om het volume aan te passen (afb. I).
 - 3 Druk op de knop **3D SOUND** aan de rechterzijde van de hoofdtelefoon om het 3D-geluid in of uit te schakelen (afb. I).
 - ↳ Het LED-lampje op de zender wordt ingeschakeld.



Tip

- U kunt ook het volume op het audioapparaat instellen.



4 LED-indicators

Situatie	Zender		Koptelefoons	
	Analoog/ digitaal	Opladen	3D-geluid	
LED	Wit	Rood	Wit	Rood
Zoekt	Snel knipperend	---	---	Snel knipperend
Verbinding tot stand gekomen	Knipperend	---	---	Knipperend
Stand-by	Uit	Uit	---	---
Batterij bijna leeg	---	---	---	Snel knipperend
Opladen	Uit	Knipperend	---	---
Volledig opgeladen	---	Aan	---	---
Geen NiMH-batterijen	---	Uit	---	---
3D-geluid ingeschakeld	---	---	Aan	---
3D-geluid uitgeschakeld	---	---	Uit	---

5 Indicaties van geluid

Situatie	Geluidssignaal
Batterij bijna leeg	Eén pieptoon per 10 seconden
Volume is ingesteld op maximum- of minimumniveau	Waarschuwingstoon, één pieptoon

6 Productinformatie

Zender

Systeem	Radiofrequentie (RF)
Modulatie	MSK digitaal
Frequentiebereik	2400 - 2483,5 MHz
Zenders	15 (automatisch schakelen)
Uitgestraald vermogen	10 mW
Effectief zendbereik	Ca. 100 meter (afhankelijk van omgevingsfactoren)
Ingangsniveau	800 mV (0 dB); 2V (-8 dB)
Vereiste voeding	Gelijkstroom 5V; 300 mA (van de meegeleverde netspanningsadapter)

Koptelefoons

Frequentiebereik voor afspelen	17 - 24.000 Hz
Signaal-ruisverhouding	≥ 89 dB, nominaal
Vervorming	$< 0,5\%$ THD (harmonische vervorming)
Kanaalscheiding	≥ 60 dB
Impedantie	32 ohm
Vereiste voeding	2 oplaadbare NiMH-batterijen van 700 mAh (meegeleverd) of reguliere AAA-batterijen
Gebruikstijd	~ maximaal 20 uur (daadwerkelijk resultaat kan variëren)

7 Adapterspecificaties

Regio	Adaptertypenummer	Invoervermogen	Uitvoervermogen	Invoerfrequentie
Europa	YLS0051A-E050030	100-240 V~	5 V \equiv , 300 mA	50/60 Hz
(m.u.v. het Verenigd Koninkrijk)	S003IV0500030	100-240 V~	5 V \equiv , 300 mA	50/60 Hz
Verenigd Koninkrijk/ Hongkong	YLS0051A-U050030	100-240 V~	5 V \equiv , 300 mA	50/60 Hz
	S003IB0500030	100-240 V~	5 V \equiv , 300 mA	50/60 Hz

8 Veelgestelde vragen (FAQ)

1. De hoofdtelefoon wordt niet opgeladen.

Mogelijke oorzaak	Oplossing
Er zijn geen batterijen geplaatst of de batterijen zijn onjuist geplaatst.	Plaats de batterijen op de juiste manier of vervang de batterijen (afb. B).
De zender wordt niet van spanning voorzien.	Controleer of het basisstation op het stopcontact is aangesloten (afb. C).
De hoofdtelefoon is niet goed in het basisstation geplaatst.	Plaats de hoofdtelefoon goed in het basisstation en controleer of de indicator CHARGING brandt (afb. D).

2. Geen geluid of vervormd geluid.

Mogelijke oorzaak	Oplossing
Niet goed ingesteld of aangesloten.	Controleer of de audiokabel is aangesloten op de AUDIO OUT -aansluiting van het audioapparaat (afb. E).
De batterij is bijna leeg.	Laad de hoofdtelefoon op (afb. D).
Het audioapparaat is uitgeschakeld.	Schakel het audioapparaat in.
Het volume van de analoge/digitale audio-invoer is te laag/hoog.	Pas het volume aan naar een hoger/lager niveau zonder vervorming.
De ontvanger bevindt zich te ver van de zender.	Zorg ervoor dat het product zich binnen het effectieve bereik bevindt.

Ga voor meer productondersteuning naar www.philips.com/support.



Specifications are subject to change without notice
© 2013 Koninklijke Philips Electronics N.V.
All rights reserved.

SHD9200_UM_10_V1.0
WK1303

CE 0168

