

SNELLE REFERENTIEGIDS



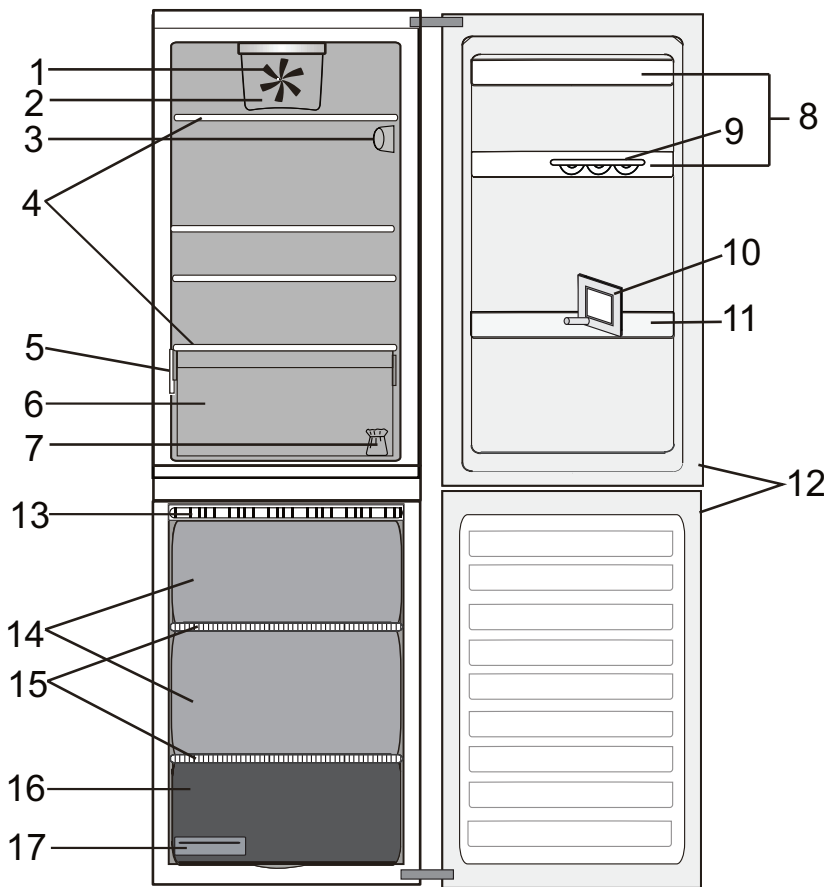
DANK U WEL VOOR UW AANKOOP VAN EEN WHIRLPOOL PRODUCT.

Voor verdere assistentie kunt u het apparaat registreren op www.whirlpool.eu/register

Lees voordat u het apparaat gaat gebruiken zorgvuldig de gids voor **Gezondheid en Veiligheid**.

PRODUCTBESCHRIJVING

APPARAAT



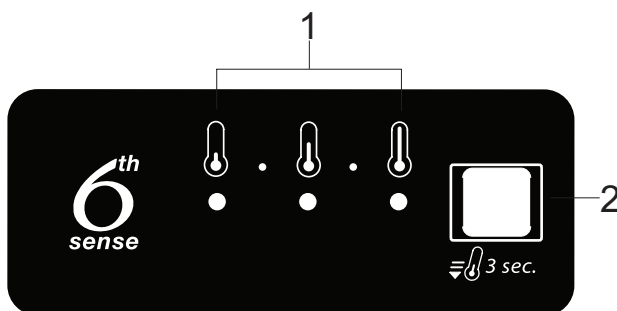
Koelkastcompartment

1. Ventilator
2. Ventilatorafdekking en antibacterieel filter
3. Elektronisch bedieningspaneel/verlichting
4. Schappen
5. Typeplaatje met handelsnaam
6. Crisper voor groente en fruit
7. Set om de deur om te draaien
8. Deurvakken
9. Eierhouder
10. Flessenscheider
11. Vakhoogte flessen

Diepvriescompartment

12. Deurafdichtingen
13. Stop Frost accessoire
14. Laden vriesvak
15. Schappen
16. Onderste lade: koudste zone ideaal voor het invriezen van verse levensmiddelen
17. Ijsbakje*

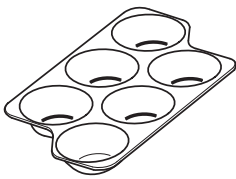
BEDIENINGSPANEEL



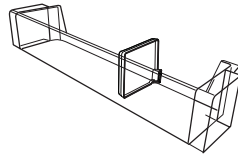
1. LED-controlelampjes voor het weergeven van de huidige temperatuurwaarde of de functie Snel koelen
2. SNEL KOELEN-toets / Temperatuurtoets

ACCESSOIRES

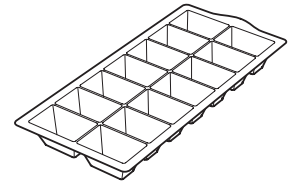
EIERHOUDER



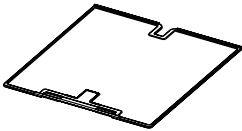
FLESSENSCHEIDER



IJSBAKJE*



STOP FROST ACCESSOIRE



EERSTE GEBRUIK

IN WERKING STELLEN VAN HET APPARAAT

Nadat de stekker in het stopcontact is gestoken, begint het apparaat automatisch te werken. Wacht nadat u het apparaat heeft ingeschakeld, minstens 4-6 uur voordat u levensmiddelen in de koelkast en in het diepvriescompartiment legt.

Wanneer het apparaat wordt aangesloten op de netvoeding wordt het display verlicht en worden alle pictogrammen gedurende circa 1 seconde weergegeven. De standaardwaarden (fabriekswaarden) van de instellingen van de koelkast lichten op.

DAGELIJKS GEBRUIK

Zie de Handleiding voor Gebruiksaanwijzing voor meer details over de functies / zie de laatste pagina voor informatie over het verkrijgen van de Gebruiksaanwijzing

FUNCTIES

TEMPERATUUR-INSTELLING

Druk op de toets **Temperatuur** op het bedieningspaneel om de temperatuur van het hoogste, via het minder hoge naar het laagste niveau in te stellen. Door op de Temperatuur toets te drukken, wordt de temperatuurinstelling steeds opnieuw gewijzigd. Bij de eerste keer aansluiten van het apparaat staat de temperatuurwaarde in de middenstand (fabrieksinstelling). De onderstaande tabel toont de temperatuurwaarden:

	HOGE TEMPERATUUR.
	MEDIUM HOGE TEMPERATUUR.
	MEDIUM TEMPERATUUR.
	MEDIUM LAGE TEMPERATUUR.
	LAGE TEMPERATUUR.
	SNEL KOELEN



Lampje aan Lampje uit

Opmerking: De weergegeven temperatuurinstelling komt overeen met de gemiddelde temperatuur in de hele koelkast.

6TH SENSE

Deze functie werkt automatisch om optimale omstandigheden te behouden voor het bewaren van de levensmiddelen.

De functie "6th Sense" wordt automatisch geactiveerd wanneer:

- een grote hoeveelheid levensmiddelen in de koelkast wordt geplaatst
- de koelkastdeur gedurende een langere periode geopend blijft
- er een langdurige stroomuitval is geweest en de binnentemperatuur van het apparaat te hoog is geworden voor de juiste conservering van de voedingsmiddelen.

SNEL KOELEN

Het gebruik van de functie Snel Koelen wordt aanbevolen voor het verhogen van de koelcapaciteit van het koelkastcompartiment, als er zeer veel levensmiddelen in het koelvak wordt geplaatst.

Voor het activeren van de functie Snel koelen **de temperatuurtoets op het bedieningspaneel 3 seconden ingedrukt houden** totdat alle drie LED's blijven branden.

De functie wordt automatisch gedeactiveerd na 24 uur en er wordt teruggekeerd naar de eerder geselecteerde waarde.



De functie kan handmatig worden gedeactiveerd door de toets **Temperatuur** op het bedieningspaneel 3 seconden ingedrukt te houden.

KOELKASTVERLICHTING

Het verlichtingssysteem in het koelkastcompartiment maakt gebruik van LED-verlichting voor een betere verlichting en een zeer laag energieverbruik. Neem contact op met het Servicecentrum voor vervanging wanneer het LED-verlichtingssysteem niet werkt.

Belangrijk: De binnenverlichting van het koelkastcompartiment gaat branden wanneer de deur van de koelkast geopend wordt. Als de deur langer dan 8 minuten geopend blijft, wordt de verlichting automatisch uitgeschakeld.

VENTILATOR + ANTIBACTERIEEL FILTER

De ventilator verbetert de temperatuurverdeling in de koelkast, waardoor de etenswaar beter geconserveerd wordt.

De ventilator is standaard ingeschakeld.

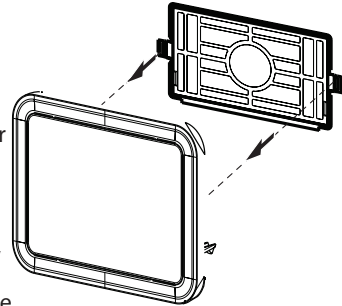
Druk op de knop van de ventilator om de ventilator uit te schakelen.

Vergeet niet dat als de ventilator is ingeschakeld, deze niet continu zal werken. De ventilator start/stopt met werken afhankelijk van de temperatuur en/of de vochtigheidsgraad in de koelkast.

Het is dus helemaal normaal als de ventilator niet werkt ook al is hij ingeschakeld.

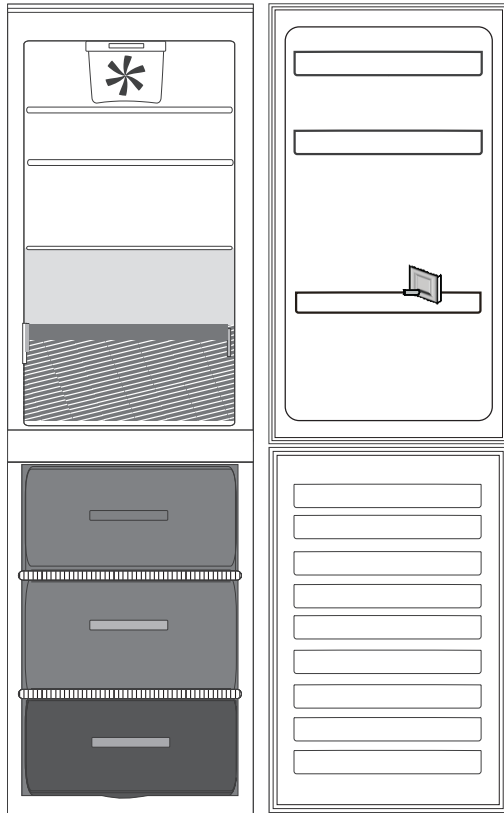
Als het apparaat is voorzien van de ventilator kan het ook uitgerust worden met het antibacteriële filter.

Haal het filter uit de doos, die zich in de crisperlade bevindt en plaats het in de afdekking van de ventilator - zoals op de afbeelding. De vervangingsprocedure is meegeleverd in de filterdoos.

**ALARM TABEL**

ALARMTYPE	SIGNAAL	OORZAAK	OPLOSSING
Alarm deur open	Koelkastverlichting knippert	De deur heeft langer dan 5 minuten open gestaan.	Sluit de deur
Alarm deur open	Koelkastverlichting UIT	De deur heeft langer dan 8 minuten open gestaan.	Sluit de deur
Functiestoring	Alle temperatuurlampjes knipperen	Storing in het product.	Contact opnemen met de Klantenservice

OPSLAAN VAN ETENSWAAR EN DRANKEN



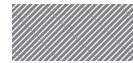
Legenda



GEMATIGDE ZONE Aanbevolen voor het bewaren van tropisch fruit, blikjes, dranken, eieren, sauzen, augurken, boter, jam



KOUDE ZONE Aanbevolen voor het bewaren van kaas, melk, dagelijks voedsel, delicatessen, yoghurt, vleeswaren, desserts



FRUIT & GROENTELADE



NORMALE DIEPVRIESLADEN



LADE DIEPVRIESGEDEELTE (MAX KOELZONE) Aanbevolen voor het invriezen van verse/gekookte levensmiddelen.

Opmerking: De grijschakering van de legenda komt niet overeen met de kleur van de laden

KOELVAK

Gebruik houders van recyclebaar plastic, metaal, aluminium en glas, of wikkel de levensmiddelen in folie.

Gebruik altijd afsluitbare houders voor vloeistoffen en etenswaar die geuren of smaken kunnen afgeven of opnemen, of dek de vloeistoffen of etenswaar af.

Indien u een kleine hoeveelheid etenswaar in de koelkast opslaat, raden wij aan de platen boven de crisperlade voor groente en fruit te gebruiken, aangezien dit de koelste plek in het koelvak is.

Levensmiddelen die een grote hoeveelheid

ethyleengas afgeven en de levensmiddelen die gevoelig zijn voor dit gas, zoals fruit, groenten en salade, moeten altijd worden zodanig worden gescheiden of verpakt dat de houdbaarheid niet achteruit gaat; bijvoorbeeld geen tomaten samen met kiwi's of kool bewaren.

Om te voorkomen dat flessen omvallen, kunt u gebruik maken van de flessenhouder (beschikbaar op bepaalde modellen).

Bewaar verschillende etenswaar niet te dicht bij elkaar om voor voldoende luchtcirculatie te zorgen.

DIEPVRIESCOMPARTIMENT

De vriezer is de ideale opslagplaats voor het opslaan van ingevroren levensmiddelen, het maken van ijsblokjes en het invriezen van verse levensmiddelen in het vriesvak. De maximale hoeveelheid verse levensmiddelen die in 24 uur kan worden ingevroren wordt aangegeven op het typeplaatje (...kg/24h). Wanneer u een kleine hoeveelheid voedsel heeft om in de vriezer te bewaren is het aan te bevelen om de koudste gedeeltes van uw diepvriescompartiment te gebruiken, het middelste gebied.

ONDERHOUD EN REINIGING EN PROBLEEMOPLOSSING

Zie voor onderhouds- en reinigingsprocedures en voor Probleemoplossing de **Gids voor Gebruik en Verzorging**.

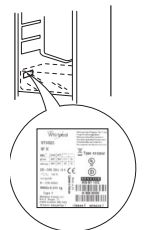
De **Gids voor Gebruik en Verzorging** kan worden verkregen bij:
> Klantenservice kijk voor het telefoonnummer in het garantieboekje.
Downloaden van de Whirlpool Website <http://docs.whirlpool.eu>



CONTACT OPNEMEN MET CONSUMENTEN SERVICE

Zorg dat u beide nummers die op de servicesticker zijn vermeld bij de hand hebt wanneer u contact opneemt met de Klantenservice. <http://www.whirlpool.eu>

De technische informatie is vermeld op het typeplaatje aan de binnenkant van het apparaat.



Whirlpool® is een geregistreerd handelsmerk van Whirlpool USA

