

Serie | 4 Afzuigkappen
DWK97HM60
Afzuigkap wandchouwmodel,
90 cm
Ergo design
A

Diagonale afzuigkap: Met deze afzuigkap heeft u perfect zicht op de pannen.

- **DirectSelect bediening:** met een druk op de knop het gewenste vermogen en hoeveelheid licht instellen.
- **Afzuigcapaciteit:** 680 m³/h, zorgt voor een optimaal klimaat van de keuken.
- **Bijzonder stil:** maximaal afzuigvermogen bij een laag geluidsniveau.
- **Easy to clean Binnenframe:** verborgen schroeven en kabels en afgeronde randen zorgen voor eenvoudig schoonmaken
- **Energie-efficiëntie A:** beste afzuigcapaciteit met een laag energieverbruik.

Technische Data

Kleur schoorsteen :	roestvrij staal
Uitvoering :	Schouw
Keurmerken :	CE, VDE
Lengte elektriciteitsnoer (cm) :	130
Hoogte apparaat, zonder schacht (mm) :	323
en: Minimum distance above an electric hob :	450
en: Minimum distance above a gas hob :	600
Nettogewicht (kg) :	20,0
Soort besturing :	Elektronisch
Instelling afzuigvermogen :	3
Maximale afzuigcapaciteit luchtafvoer (m ³ /h) :	420
Max. capaciteit recirculatie intensiefstand (m ³ /h) :	560
Maximale afzuigcapaciteit recirculatie (m ³ /h) :	390
Afzuigcapaciteit intensiefstand (m ³ /h) :	680
Aantal lampen :	2
Geluidsniveau (dB (A) re 1pW) :	57
Diameter luchtafvoer min/max (mm/mm) :	120 / 150
Materiaal vetfilter :	Aluminium wasbaar
EAN-code :	4242002946771
Aansluitwaarde (W) :	263
Minimale smeltveiligheid (A) :	10
Spanning (V) :	220-240
Frequentie (Hz) :	50; 60
Type stekker :	Schuko-/Gardy. met aarding
Type installatie :	Wandmodel


Optionele accessoires

DSZ5201 CleanAir actieve koolstoffilter, DWZ0AK0R0
 Recirculatieset regenererbaar schachtl., DWZ0AK0S0
 Recirculatieset regenererbaar, DWZ0AK0T0 Recirculatieset
 gebruik zonder schacht, DWZ0AK0U0 Recirculatieset,
 DWZ0AX5K0 Schachtverlenging 1000 mm, DWZ0AX5L0
 Schachtverlenging 1500 mm, DZZ0XX0P0 CleanAir
 regenererbaar koolstoffilter

Serie | 4 Afzuigkappen

DWK97HM60

* Volgens de EU-norm nr. 65/2014

Afzuigkap wandshouwmodel, 90 cm Ergo design

Diagonale afzuigkap: Met deze afzuigkap heeft u perfect zicht op de pannen.

Algemeen:

- Voor wandmontage
- Geschikt voor luchtafvoer of recirculatie
- Afzuigcapaciteit in recirculatiestand:
Max. normaalstand: 390 m³/h
Intensiefstand: 560 m³/h
- Geluidsdruk/-niveau bij recirculatie:
Max. normaalstand: 52 dB(A) / 66 dB (re 1 pW)
Intensiefstand: 61 dB(A) / 75 dB (re 1 pW)
- EasyInstallation
- Easy to clean Binnenframe

Bediening:

- Elektronische bediening via TouchControl met LED-indicatie
- 3 standen + intensiefstand
- Intensiefstand met automatische terugschakeling na 6 minuten
- 2 x 1,5 W LED verlichting
- Lichtintensiteit: 90 lux
- Kleurtemperatuur: 3500 K
- Randafzuiging
- Metalen vetfilter(s), uitwasbaar

Energiewaarden*:

- Energieklasse: A
- Gemiddelde energieverbruik: 52.8 kWh/jaar
- Energieklasse ventilator: A
- Energieklasse verlichting: A
- Energieklasse vetfilter: C
- Max. geluidsniveau op normaalstand: 57 dB

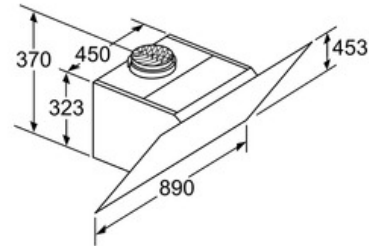
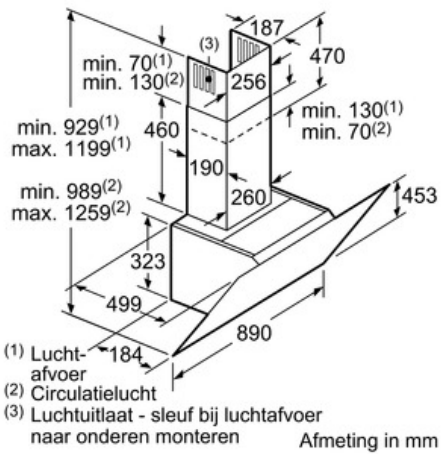
Technische specificaties:

- Afmetingen luchtafvoer (hxbxd): 929-1199 x 890 x 499 mm
- Afmetingen recirculatie met schacht (hxbxd):
989-1259 x 890 x 499 mm
- Afmetingen recirculatie zonder schacht (hxbxd):
453 mm x 890 x 499 mm
- Afmetingen recirculatie met CleanAir module (hxbxd):
1119 x 890 x 499 mm - Montage aan de buitenkant van de schacht
1189-1459 x 890 x 499 mm - montage aan de binnenkant van de schacht
- Aansluitwaarde: 263 W
- Voor recirculatiewerking is een startset of CleanAir unit (accessoire) benodigd
- Bij recirculatie werking ook zonder schacht mogelijk

Serie | 4 Afzuigkappen

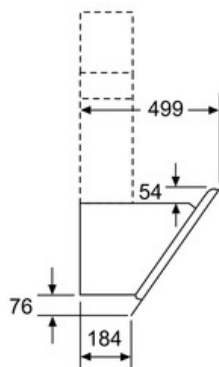
DWK97HM60

Afzuigkap wandchouwmodel, 90 cm Ergo design

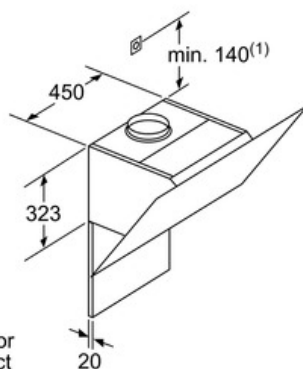
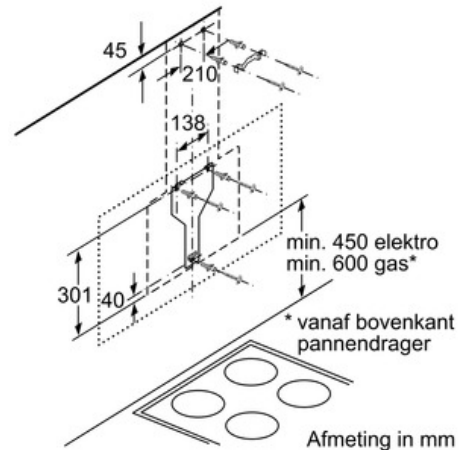


Apparaat in circulatiebedrijf zonder kanaal Circulatieset noodzakelijk

Afmeting in mm



Afmeting in mm



Rekening houden met de maximale dikte van de achterwand.

Afmeting in mm

