

KEF
INNOVATORS IN SOUND



T SERIES



Bij een flatscreen-TV wilt u natuurlijk bijpassende luidsprekers. Werkelijk plat. Nog belangrijker is het dat u de kamer wilt vullen met een imposant 3D-geluid, dat tot in de allerkleinste details net zo meeslepend is als wat er zich op het scherm afspeelt.

het beste van home theatre

De nieuwe luidsprekers van de T-serie van KEF zijn buitengewoon dun en hebben de gedetailleerdheid, de ruimtelijkheid en het dynamische bereik van een hoogwaardige luidspreker van conventioneel ontwerp.

U mag van KEF ook niet anders verwachten. Met enkele van de beste luidsprekers ter wereld op onze naam, is onze geschiedenis er één van 50 succesvolle innovatieve jaren, waartoe ook een ongeëvenaarde ervaring met home theatre systemen behoort:

Onze veelvuldig bekroonde systemen zijn jarenlang de standaard geweest aan de hand waarvan andere ontwerpen werden beoordeeld.

Het is dan ook geen wonder dat zelfs de meest veeleisende luisteraar verliefd wordt op de nieuwe T-serie wanneer ze die voor het eerst horen – en wanneer u de unieke technologie ontdekt waarmee elke slanke eenheid gevuld is, zult u begrijpen waarom dat zo is.



De revolutionaire T-serie van KEF is van een andere klasse dan enig andere platte luidspreker die u ooit gehoord heeft.

dunne luidsprekers, serieus geluid

Als een van 's werelds dunste high performance thuisheatersystemen, combineert de T-serie verschillende baanbrekende innovaties: een totaal nieuwe ultradunne bas- en middentoonluidspreker en een grote, volledig open nieuwe tweeter. Door beide luidsprekers in behuizingen te

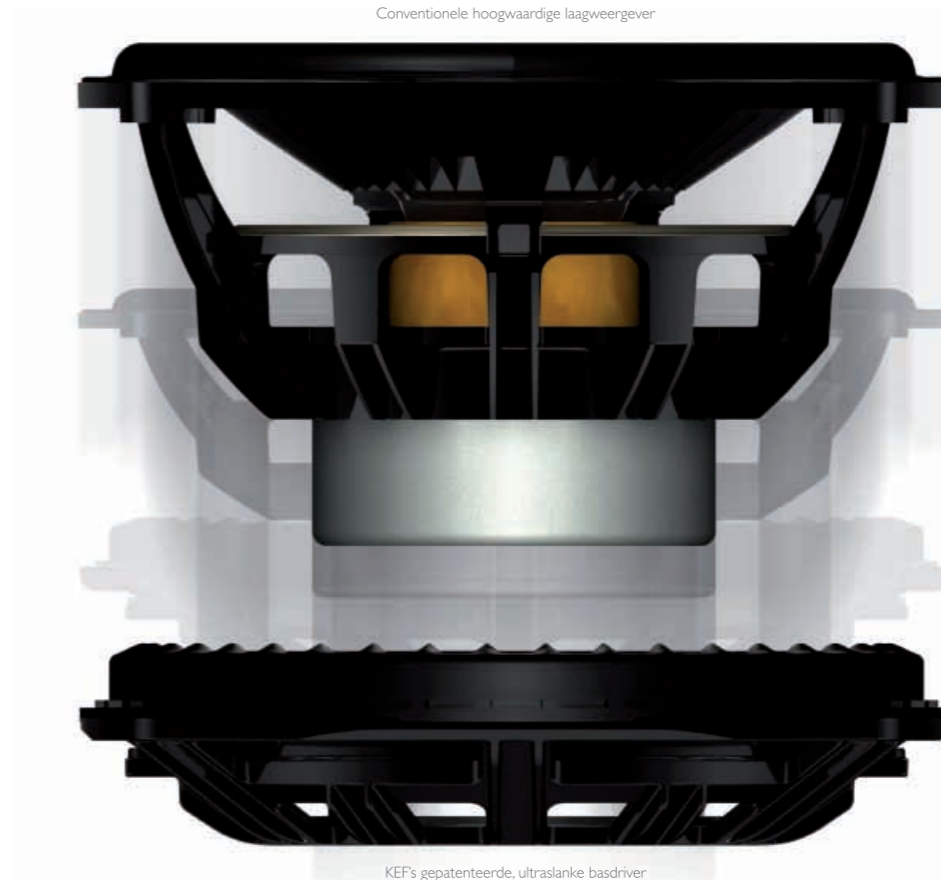
plaatsen van slechts 35mm diep, levert de T-serie u naast een werkelijk fantastische weergave ook een luidspreker die perfect past bij de allernieuwste flatscreens.

werkelijke grootte.



Ultradunne bas- en middentoonluidspreker

Helder en krachtig geluid dat de actie tot leven brengt



In plaats van een conus heeft de nieuwe dubbel gelaagde bas- en middentoonunit een solide platte tussenwand van zeer dunne ribben, waarbij de luidspreker in zijn geheel functioneert als dragende unit en ongewenste resonantie van de behuizing elimineert. De weergave is helder, precies en vrij van vervorming zoals een conventionele kwaliteitsluidspreker, maar zonder de omvang daarvan.

Om de diepte van de magneten nog verder te verkleinen, hebben we de ophanging van de conus buiten het magneetsysteem geplaatst. Welk model u ook kiest, met standaard satellieten en centerluidspreker of een groter model met extra tweede laagweergever, het is een luidspreker die in diepte vergelijkbaar is met de huidige flatscreens, zonder ook maar iets aan de weergavekwaliteit af te doen. Met een vol en gedefinieerd geluid worden de soundtrack-effecten een sensatie.

Grote nieuwe open tweeter

Een warm, natuurlijk geluid dat zo echt is dat u het gevoel heeft er middenin te zitten

De royale afmeting van de geraffineerde nieuwe, speciaal voor de T-serie ontwikkelde, 25mm open tweeter, zorgt voor een buitengewoon nauwkeurige weergave, in het bijzonder van de menselijke stem. En zijdezachte, moeiteloos weergegeven zuivere hoge tonen. Ook op hoog volume.

KEF's unieke tangerine dreamwave zorgt dat het geluid gelijkmatig over de ruimte verspreid wordt. Het effect is opmerkelijk: u wordt ondergedompeld in een driedimensionaal geluidsbeeld dat u volledig doet opgaan in wat er op het scherm gebeurt.

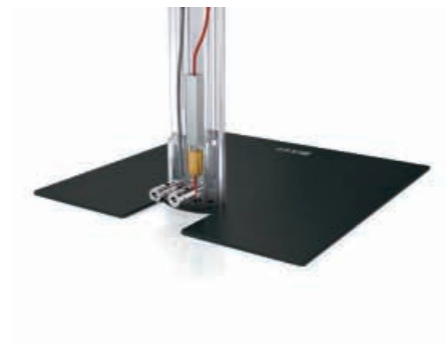


Totale excellentie

De perfecte balans: technische volmaaktheid in een bijzonder ontwerp

Alles voor de nieuwe T-serie is vanaf de basis nieuw ontworpen om een elegante, niet opdringerige look te bereiken die past bij de vormgeving van moderne TV's met behoud van de hoogste hi-fi standaard waar KEF om bekend staat.

De precisie waarmee het logo is aangebracht en de schuine zijranden van zwart geanodiseerd aluminium zijn een aanwijzing voor aandacht voor detail en de uitstekende kwaliteit. Gebruiksgemak uit zich door toepassing van het ingenieuze Selecta-montagesysteem van KEF die de geluidsbalans van elke luidspreker automatisch aanpast, ongeacht of die aan de muur hangt of op een meubelstuk of de vloer staat.





Voor elke situatie een passend systeem; het enige dat u hoeft te doen is een keuze te maken.

selecteer het systeem dat bij u past

Met drie verschillende combinaties om uit te kiezen, hoeft u alleen maar te beslissen welke bij uw kamer en uw luistervoorkeuren past.



T105 Systeem

Met vijf uiterst compacte T101 modellen als satellieten voor en achter en als centerluidspreker, plus de T-2 subwoofer, is het T105 systeem krachtig genoeg om de meeste kamers te vullen met een fascinerend gedetailleerd 3D-geluidsbeeld. Dit is de perfecte instapversie van een surround systeem voor de laatste generatie flatscreen-TV's.



T205 Systeem

Wanneer uw voorkeur uitgaat naar een luidere weergave, dan is er het T205 systeem, dat als satellieten vóór en als centerluidspreker de grotere T301 luidsprekers heeft. Voor zowel film als muziek, zelfs in vrij grote ruimten, heeft dit systeem de kracht om iedereen in de kamer op het puntje van zijn stoel te zetten en te houden.



T305 Systeem

Voor een complete bioscoopervaring heeft het ultieme systeem uit de T-serie het beste van alles: De T301 is allround, ondersteund door de discrete high performance subwoofer. Hoe groot uw woonkamer ook is, u zult omgeven worden door een groots, rijk geluidsbeeld dat een film tot leven brengt zoals u nog niet eerder heeft ervaren.



De satellietluidsprekers en centerluidspreker hebben dezelfde opbouw, in twee formaten

de luidsprekers

Of u nu kiest voor de standaard satelliet- of centerluidsprekers of voor de hogere modellen met een tweede bas- en middentoonluidspreker, u zult een helderheid en diepte ontdekken die uw luisterplezier op een compleet nieuw niveau zal brengen.



T101 en T101c
luidsprekers

Verticaal gemonteerd als satellieten (aan de wand, op de meegeleverde korte standaards of op de optionele vloerstandaards) of horizontaal als centerluidspreker boven of onder de TV, de standaard T-serie luidspreker heeft de nieuwe 115mm ultradunne bas- en middentoonluidspreker van KEF in combinatie met de nieuwe high performance 25mm open tweeter.



T301 en T301c
luidsprekers

Bij deze grotere modellen wordt dezelfde high performance 25mm open tweeter gecombineerd met twee nieuwe 115mm ultradunne bas- en middentoonluidsprekers voor een nog groter geluid.



Standards

U heeft de mogelijkheid om uw T-serie luidsprekers te plaatsen op (optioneel verkrijgbare) elegante vloerstandaards van geëxtrudeerd aluminium. Door de output van de luidsprekers automatisch in balans te brengen, geeft het ingebouwde Selecta-montagesysteem u volledige vrijheid van plaatsing zonder dat er afbreuk wordt gedaan aan de geluidskwaliteit.



Subwoofer

Met een slank gesloten ontwerp compleet de assertieve T-2 subwoofer het 3D-geluidsbeeld door precisie en gewicht toe te voegen aan de lage frequenties. Gemakkelijk

verdekt op te stellen en werkend in fase voor een perfecte integratie, levert de subwoofer een overtuigend gedetailleerde laagweergave.

specificaties



Model	T101 / T101c	T301 / T301c	T-2
Model	Tweeweg gesloten behuizing	Twee-en-een-halfweg gesloten behuizing	Gesloten subwoofer
Luidsprekermotoren	115mm dual layer MF 25mm aluminium HF	2 x 115mm dual layer MF 25mm aluminium HF	1 x 250mm
Frequentieresponse	80Hz - 30kHz	80Hz - 30kHz	30Hz - 250Hz
Cross-over frequentie	1.7kHz	1.7kHz	N.v.t.
Versterker	N.v.t.	N.v.t.	250 W klasse D ingebouwd
Vereist versterkervermogen	10 - 100 W	10 - 150 W	N.v.t.
Gevoeligheid (2.83V/1m)	90dB (wandmontage) 87dB (op vloerstandaard)	91dB (wandmontage) 88dB (op vloerstandaard)	N.v.t. N.v.t.
Maximum output (SPL)	107dB	110dB	110dB
Impedantie	8Ω	8Ω	N.v.t.
Laag doorgangfilter	N.v.t.	N.v.t.	250Hz, 2de-orde
Signaalingang laag niveau	N.v.t.	N.v.t.	RCA-phonosockets
Intern volume	0.7 liter	1.4 liter	12.7 liter
Voedingsspanning	N.v.t.	N.v.t.	100 - 240 V AC ~ 50/60 Hz
Stroomverbruik	N.v.t.	N.v.t.	250VA
Gewicht	1kg	1.5kg	13kg
Afmetingen (H x B x D)	330* x 140 x 35 mm	600* x 140 x 35 mm	380 x 370 x 177 mm
Afmetingen (H x B x D) center mode	140 x 330 x 35 mm	140 x 600 x 35 mm	N.v.t.
Afwerkingen	Zwart, Wit	Zwart, Wit	Zwart, Wit

* Bij gebruik van de meegeleverde tafelstandaard neemt de hoogte met 30mm toe.

Niet alle modellen/afwerkingen zijn wereldwijd verkrijgbaar. Neem contact op met uw plaatselijke leverancier voor nadere informatie.



www.kef.com

KEF is een geregistreerd handelsmerk. KEF technologieën worden beschermd door wereldwijd geldende patenten. Op alle teksten en afbeeldingen zijn auteursrechten van toepassing. KEF behoudt zich het recht voor, in overeenstemming met doorlopend onderzoek en ontwikkeling, specificaties zonder bericht vooraf aan te passen of te wijzigen. E&OE.