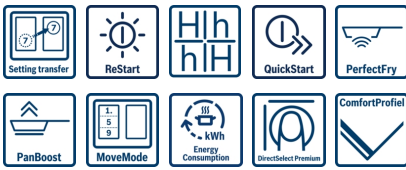
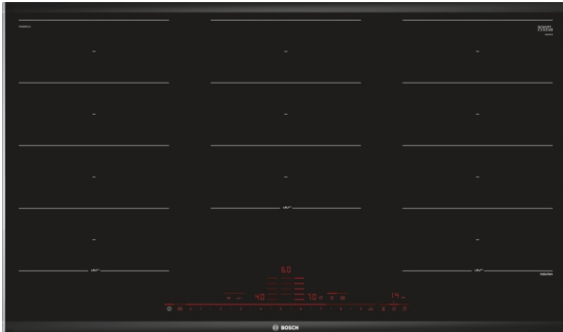


Serie | 8 Kookplaten

PXX995DC1E

Inductiekookplaat, 90 cm



De inductie kookplaat met PerfectFry BraadSensor Plus: perfecte resultaten dankzij een automatische en constante temperatuurregeling.

- **DirectSelect Premium:** met een druk op de knop de gewenste kookzone, vermogensstand en extra functies selecteren.
- **FlexInductie zone:** Meer flexibiliteit door het koppelen van twee kookzones naar een groot kookoppervlak.
- **Comfort profiel:** Elegant design met aflopend front aan de voorzijde en metalen strips aan de zijkanten.

Technische Data

Productnaam/ Productfamilie :	kookplaat glaskeramiek
Uitvoering :	Inbouw
Energiesoort :	Elektrisch
Aantal zones dat tegelijk kan worden gebruikt :	5
Inbouwfmetingen (hxbxd) :	51 x 880-880 x 490-500
Breedte apparaat (mm) :	916
Afmetingen van het apparaat h(min/max)xhxd (mm) :	51 x 916 x 527
Afmetingen inclusief verpakking hxbxd (mm) :	126 x 603 x 1073
Nettogewicht (kg) :	21,0
Brutogewicht (kg) :	23,0
Restwarmte indicator :	Apart
Positie bedieningspaneel :	Voorzijde kookplaat
Materiaal vangschaal :	glaskeramisch
Kleur oppervlak :	geborsteld aluminium, zwart
Kleur van de omlijsting :	geborsteld aluminium
Keurmerken :	AENOR, CE
Lengte elektriciteitsnoer (cm) :	110
EAN-code :	4242002849263
Aansluitwaarde (W) :	11100
Minimale smeltveiligheid (A) :	3*16
Spanning (V) :	220-240
Frequentie (Hz) :	60; 50



Optionele accessoires

HEZ390011 RVS braadpan voor inductie, HEZ390012 Stoominzet voor rvs braadpan HEZ390011, HEZ390042 4-delige pannenset, HEZ390090 rvs wokpan glazen deksel, HEZ390230 Systeem koekenpan Ø 21cm, HEZ390511 Teppan Yaki klein, HEZ390512 Teppanyaki, HEZ390522 Grillplaat

Serie | 8 Kookplaten

PXX995DC1E

Inductiekookplaat, 90 cm

De inductie kookplaat met PerfectFry BraadSensor Plus: perfecte resultaten dankzij een automatische en constante temperatuurregeling.

Algemeen:

- 5 Elektronisch geregelde inductiekookzones met panwaarneming
- 3 FlexInductie kookzones
- Kookzones:
 - Links: 1x 400x240 mm / 3.3 kW (max. PowerBoost 3.7 kW) of 2x 240x200 mm / 2.2 kW (max. PowerBoost 3.7 kW)
 - Midden: 1x 300x240 mm / 2.6 kW (max. PowerBoost 3.7 kW)
 - Rechts: 1x 400x240 mm / 3.3 kW (max. PowerBoost 3.7 kW) of 2x 200x200 mm / 2.2 kW (max. PowerBoost) 3.7 kW)
- PowerBoost-functie voor alle kookzones
- PerfectFry Sensor: Braadsensor met 5 temperatuurstanden
- MoveMode (3 niveaus)
- Elektronische besturing met 17 standen

Design:

- accent line: Comfort profiellijst

Bediening:

- DirectSelect Premium
- Timer met uitschakelfunctie voor elke kookzone, Kookwekker, Count-up Timer
- 2-traps restwarmte-indicatie voor elke kookzone
- PowerManagement functie
- Hoofdschakelaar
- Kinderbeveiliging
- Veiligheidsuitschakeling
- QuickStart functie
- ReStart functie
- Weergave energieverbruik

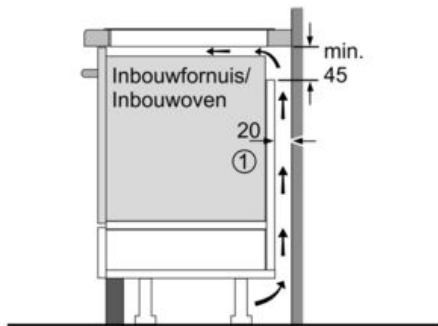
Technische specificaties:

- Inbouwmaten (hxbxd): 880 mm x 500 mm x 55 mm
- Aansluitwaarde: 11,1 kW
- Aansluitsnoer: 1,1 m
- Inclusief aansluitsnoer
- Minimale werkbladdikte: 30 mm
- Te combineren met domino kookplaten met Comfort-design

Serie | 8 Kookplaten

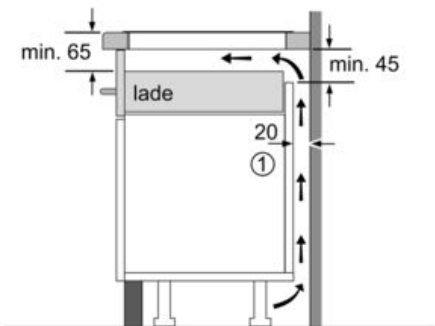
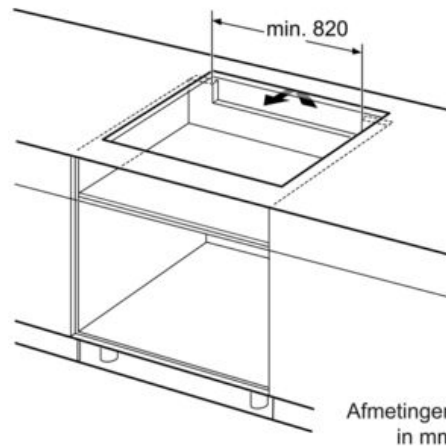
PXX995DC1E

Inductiekookplaat, 90 cm



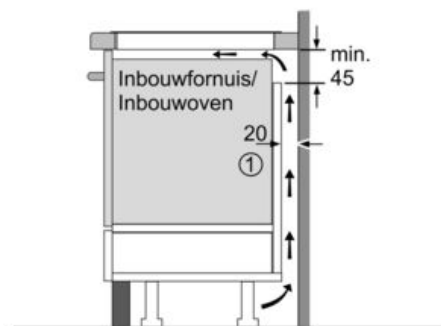
① Er moet voor een ventilatiespleet worden gezorgd.

Afmetingen in mm



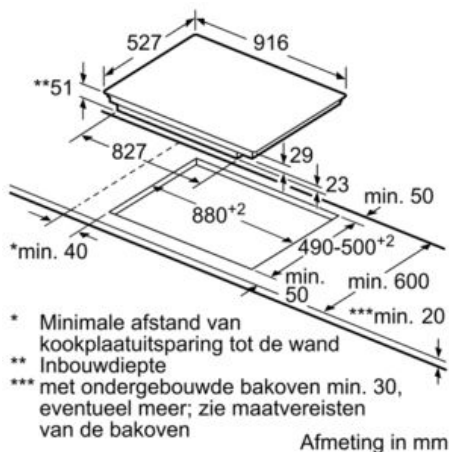
① Er moet voor een ventilatiespleet worden gezorgd.

Afmetingen in mm



① Er moet voor een ventilatiespleet worden gezorgd.

Afmetingen in mm



* Minimale afstand van kookplaatuitsparing tot de wand
 ** Inbouwdiepte
 *** met ondergebouwde bakoven min. 30, eventueel meer; zie maatvereisten van de bakoven

Afmeting in mm

