



ATAG NOVITEITEN 2013



ATAG NOVITEITEN 2013

De keuken is de plaats waar iedere hobbykok zich helemaal moet kunnen uitleven. Of u nu uw keuken compleet gaat vernieuwen of alleen een nieuwe koelkast of een nieuw fornuis wilt aanschaffen, u hebt natuurlijk uw verlanglijstje. Design, gebruiksgemak en andere wensen van de hedendaagse hobbykok stonden ook dit jaar centraal bij de ontwikkeling van onze noviteiten.

Zo garanderen wij u de ultieme wok-ervaring met onze grootste innovatie: de ATAG Fusion Volcano wokbrander. Deze is toegepast op de nieuwe MAGNA-lijn gaskookplaten.

De Max-lijn is volledig vernieuwd en heeft een nieuwe vormgeving en handige extra functies. De lijn is uitgebreid met twee nieuwe toestellen: de multifunctionele oven en de solo-stoomoven.

ATAG heeft prachtige semiprofessionele fornuizen aan het assortiment toegevoegd. Als kookliefhebber zal het water u in de mond lopen!

Een uniek pronkstuk is de ATAG Cooling Center, bestaande uit een vriezer, wijnklimaatkast en koeler. Zo hebt u de beste koeling voor uw verse ingrediënten, uw diepvriesproducten en uw kostbare wijnen.

Kijk snel verder en ontdek de innovaties die uw keuken weer helemaal up-to-date maken.

De consumentadviesprijzen zijn geldig per 1 januari 2013 incl. 21% BTW.





INHOUDSOPGAVE

Gaskookplaten	4
Inductiekookplaten	24
Max-lijn en ovens	28
Fornuizen	46
Afzuigkappen	52
Koelkasten en vriezers	58
Vaatwassers	68
Technische specificaties	74
Garantie en service	87
De ATAG Kook-App	88

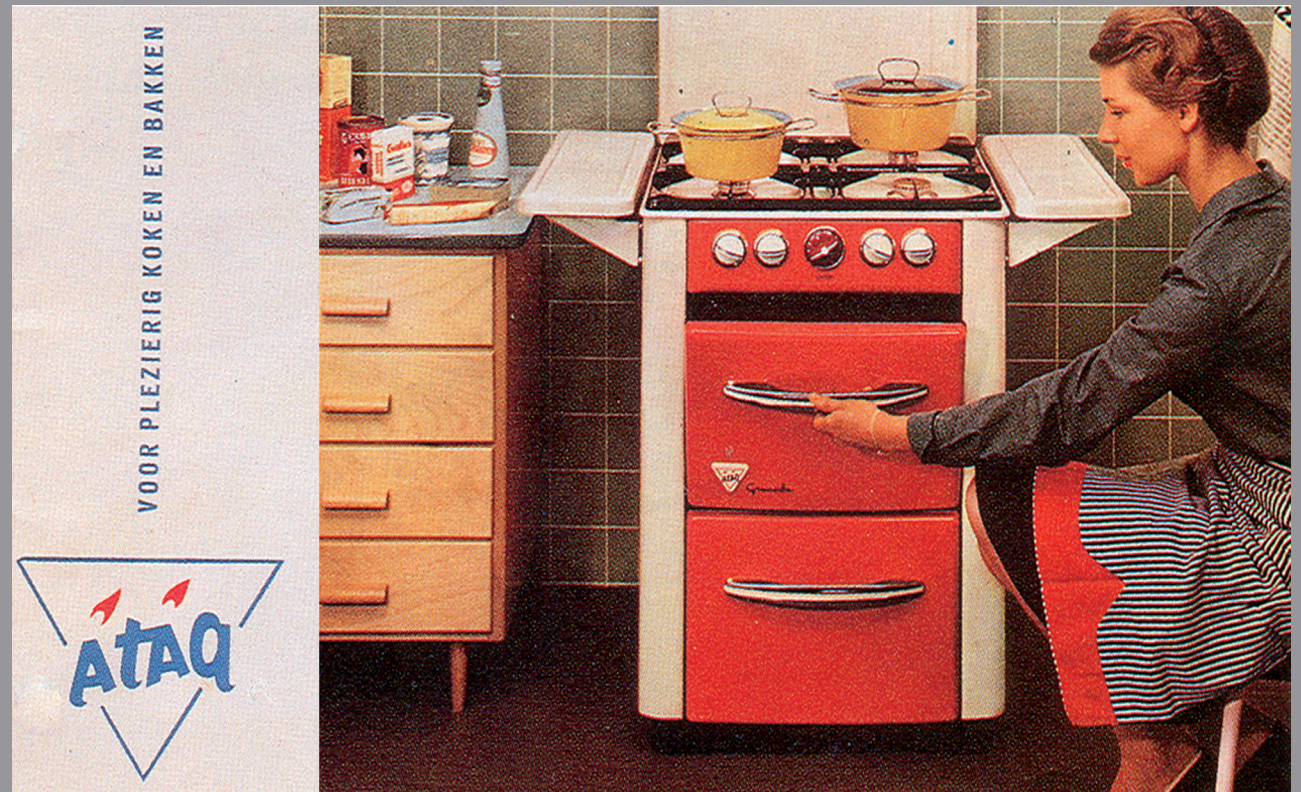


GASKOOKPLATEN

KOKEN OP GAS: HELEMAAL ATAG

In de jaren '50 van de vorige eeuw werd gas overal beschikbaar door de ontdekking van de grote Nederlandse gasvoorraad. Sinds die tijd heeft ATAG mee aan de wieg gestaan van elke evolutie van koken op gas. Steeds beter, steeds efficiënter, steeds adequater voor het betere keukenwerk.

Gas is sinds jaren de geliefkoosde warmtebron van de meeste chefs wereldwijd. Daarom kiezen veel thuiskokers bewust voor koken op gas: de perfect regelbare vlam zorgt voor een optimale bereiding. Ook in de 21e eeuw levert ATAG op alle vlakken het summum van koken op gas. Qua ergonomie, qua rendement, qua design, maar vooral om als de beste kok te kunnen koken.





FUSION VOLCANO WOKBRANDER: WOKKEN ZOALS HET HOORT

De meeste wokbranders op inbouwkookplaten zijn eigenlijk geen échte wokbranders. Meestal gaat de hitte verloren langs de zijkant van de wokpan. De nieuwe ATAG Fusion Volcano wokbrander houdt de vlam gericht waar die hoort: centraal, op de bodem van de pan. Zo gaat geen hitte verloren en kunt u echt wokken zoals het hoort.

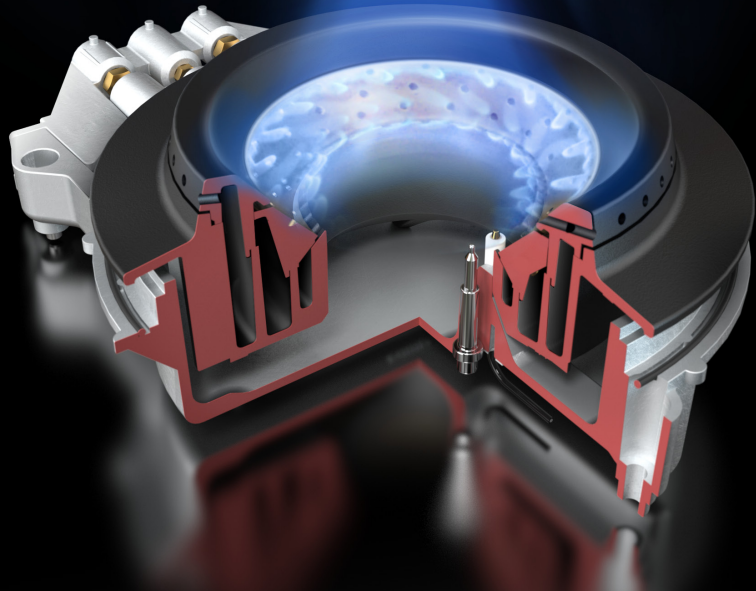
ATAG is er met de Fusion Volcano wokbrander in geslaagd dichterbij het resultaat van de enorm krachtige wokvlammen uit Azië te komen. Deze wokvlammen liggen aan de oorsprong van goed wokken en waren tot op heden alleen in restaurants te ervaren. Met de Fusion Volcano wokbrander ervaart u nu de echte wokvlam in uw eigen keuken.

Dat is écht wokken: garen op hoge temperatuur zodat alle smaken behouden blijven. De Fusion Volcano wokbrander biedt meer resultaat met een binnenvlam van 3 kW dan een conventionele wokbrander met een of meer vlamringen tot 6 kW, waarbij de meeste warmte langs de pan verloren gaat. Naast de effectieve binnenvlam heeft de Fusion Volcano wokbrander ook nog een buitenvlam die apart in te schakelen is. Deze heeft een vermogen van maar liefst 6 kW en is door de grote vlamringdiameter geschikt voor de grotere braad- of kookpannen met een vlakke bodem. Met de speciale wokring op de brander kunt u de pan tijdens het wokken vrij ronddraaien, zodat u kunt wokken als een professional.

WOKKEN

Wokken is een eenvoudige, snelle en gezonde kooktechniek voor de bereiding van de heerlijkste gerechten. Naast de verse ingrediënten ligt de basis van deze kooktechniek in een krachtige, geconcentreerde hittebron en het gebruik van een wokpan met bolle bodem. De snelheid waarmee het gerecht wordt bereid, is van groot belang voor het behouden van kleur, smaak, vitamines en niet te vergeten de bite. De snelheid is afhankelijk van de kracht waarmee de pan op hoge temperatuur wordt gebracht en gehouden. Om goed en veilig te kunnen wokken, is een wokring handig. Daarmee is een wokpan met bolle bodem steviger te plaatsen.

Doorsnede Fusion Volcano wokbrander met binnenvlam in werking



UNIEK

ATAG heeft het principe van geconcentreerde warmte op de onderkant van de pan overgenomen met een uniek wokbranderprincipe: de Fusion Volcano wokbrander. Waar bij andere wokbranders de warmte de ruimte ingaat en niet op de pan terecht komt, richt de Fusion Volcano wokbrander de vlam direct op de onderzijde van de pan door middel van de binnenvlam. Hierdoor is er sprake van een zeer efficiënte warmteoverdracht: de pan is snel op hoge temperatuur en blijft ook na toevoeging van verse ingrediënten op hoge temperatuur. Wokken zoals het bedoeld is!

EFFICIËNT

De warmteoverdracht van de Fusion Volcano wokbrander is zo efficiënt dat bij een brandervermogen van 3 kW al meer hitte in de pan komt en blijft dan andere wokbranders met een brandervermogen van 6 kW. Dit betekent betere prestaties, maar dan met de helft van het gasgebruik! Het gevolg is een energiebesparing zonder dat het ten koste gaat van de prestaties.

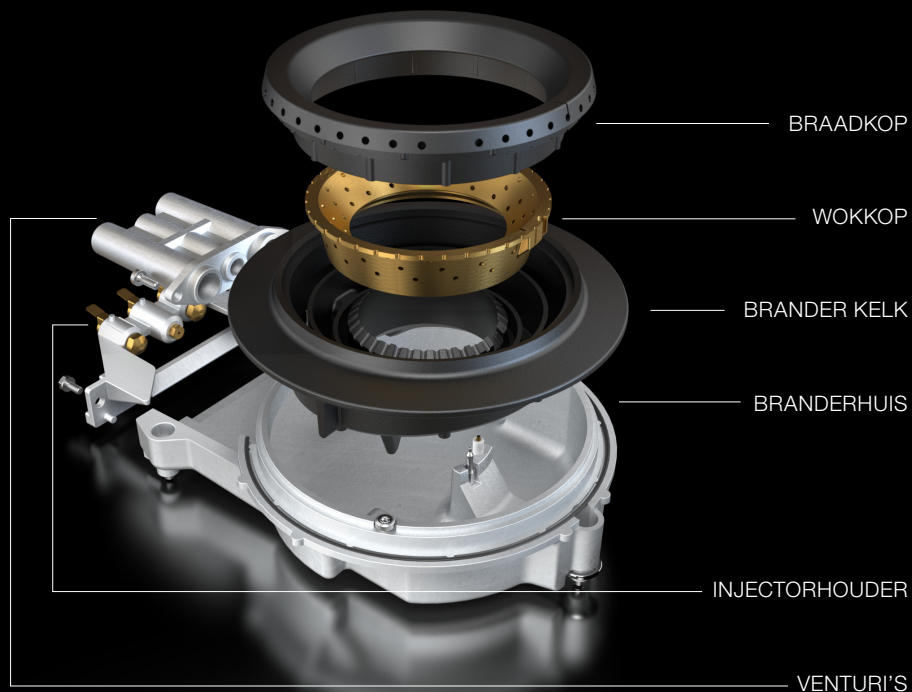
MULTIFUNCTIONEEL

Naast deze efficiënte binnenvlam van 3 kW heeft de Fusion Volcano wokbrander nog een speciale stand met een buitenvlam die tot 6 kW gaat, voor grote pannen met normale platte bodem.

Dankzij de Fusion Volcano wokbrander ontstaat er zowel maximaal vermogen om professioneel en efficiënt te kunnen wokken als ook een sudderstand vanaf 0,25 kW. Hierdoor kunt u een kleine pan met saus precies onder het kookpunt houden of kunt u bijvoorbeeld chocolade smelten.

Binnenvlam gericht op panbodem en buitenvlam, voor pannen met vlakke bodem en grotere diameter





Exploded view Fusion Volcano wokbrander

EENVOUDIG SCHOON TE MAKEN

De Fusion Volcano wokbrander heeft drie losneembare onderdelen die eenvoudig uitneembaar zijn. Hierdoor is de Fusion Volcano wokbrander makkelijk te reinigen.

ULTIEM BEDIENINGSGEMAK

Dankzij een handige ring om de draaiknop, kunt u eenvoudig schakelen tussen de binnen- en buitenvlam. Met de draaiknop zelf regelt u uiterst nauwkeurig de kracht van de vlam. Met de schakelring is de Fusion Volcano wokbrander ultiem instelbaar voor elk gewenst gebruik. Het aantal mogelijkheden voor u als kok is onbegrensd. Bij de brander wordt een mooie wokring geleverd die speciaal is vormgegeven voor de ronde bodem van een echte wokpan. Daardoor kunt u de wokpan naar hartenlust ronddraaien en makkelijk de ingrediënten rondscheppen. Voor kleinere pannen wordt een speciaal sudderkruisje meegeleverd.

VEILIG

De binnenvlam van 3 kW heeft nog een groot voordeel. Omdat de vlam het staal van de wokpan verhit en niet de omgeving, worden het handvat en de steel van de wokpan veel minder warm. Uit gebruiksonderzoek is gebleken dat dit echt een enorm verschil maakt.



Speciale schakelring voor omschakeling tussen binnen- en buitenbrander van de Fusion Volcano wokbrander



MAGNA: HET OOG WIL OOK WAT

Een goede smaak kun je niet alleen proeven, maar ook gewoon zien. Het oog wil tenslotte ook wat. Wie kookt, kijkt. Een perfecte bordschikking, een mooie tafel, de gepaste stijl, de gepaste sfeer.

De ATAG MAGNA designlijn is door de combinatie van strakke lijnen, ronde vormen en harmonieuze uitstraling een perfect voorbeeld. Roestvrij stalen of vitro-keramische kookplaten, afgewerkt tot in het kleinste detail.

NIEUWE MAGNA GASKOOKPLATEN EN MAGNA PUZZELO'S

- MAGNA apparatuur kenmerkt zich door de toepassing van toptechnologie op kookgebied. Alle MAGNA gaskookplaten met wok zijn dan ook voorzien van de Fusion Volcano wokbrander (de panorama-gaskookplaten krijgen er zelfs twee), waardoor een aantal MAGNA gaskookplaten over twee suddermogelijkheden beschikt (samen met de A+ sudderbrander). Ideaal voor de hobbykok.
- De regelknoppen en pandragers zijn opnieuw ontworpen. De regelknoppen zijn, zoals vanouds, van massief metaal. De pandragers zijn gemaakt van hoogwaardig gietijzer en voorzien van de beste emaillering. Ze hebben een matte uitstraling, maar zijn toch mooi glad, waardoor u ze eenvoudig reinigt.
- Het ATAG logo is voorzien van een gestileerd pandragerkruisje. Hieraan herkent u de nieuwe MAGNA-lijn.
- De gas-op-glas MAGNA design kookplaten van vitro-keramisch glas zijn voorzien van een tweekleurige verfijnde bedrukking. Een donkergrijs rasterpatroon achter op de kookplaat geeft de kookzones aan. Een lichtgrijze bedrukking rond de knoppen geeft het regelbereik en indien van toepassing de timers aan. Rond de branders is een verloop van ringen aangebracht dat qua kleur weer aansluit bij het raster.

De gas-op-glas MAGNA design kookplaten met een donkergrijs rasterpatroon en een verloop van ringen rond de branders

ATAG: DE SPECIALIST IN KOKEN OP GAS

PUZZELO'S

Dankzij de MAGNA puzzelo's kunt u uw eigen ideale kookplaat samenstellen. Ze zijn naast elkaar in te bouwen, of juist mooi in combinatie met een gas-inductie-, of keramische kookplaat uit de MAGNA-lijn. De nieuwe vormgeving van de MAGNA gaskookplaten is ook doorgetrokken naar alle MAGNA puzzelo's. Zo kunt u fraaie combinaties blijven maken.

NIEUWE INDELING KOOKZONES 80 CM MAGNA GASKOOKPLATEN

Naast de bekende indeling van de 80 cm gaskookplaten met de wokbrander links en 4 A+ branders rechts, is er nu ook een 80 cm brede uitvoering (zowel in vitro-keramisch glas als roestvrij staal) met één wokbrander links en 3 A+ branders rechts. Deze configuratie ziet er niet alleen zeer fraai uit, maar biedt ook nog eens veel ruimte voor uw pannen! Dit model is bedoeld voor thuishouks met oog voor design, die ook het maximale uit hun kookplaat willen halen.

A+ BRANDER:

- Alle kookplaten van ATAG zijn voorzien van de unieke en milieuvriendelijke A+ branders.
- Perfect regelbare, zuivere vlam met groot regelbereik.
- Zeer hoog rendement, hierdoor kookt u extra snel en zuinig. Een liter water kookt gemiddeld twee minuten sneller dan bij gebruik van andere branders.
- Milieuvriendelijk door uiterst schone verbranding.
- Compact design voor maximale kookprestaties:
 - Nauwkeurig geboorde vlampoortjes zorgen dat de vlam zich naar de panbodem richt. Hierdoor ontstaat een betere warmteverdeling over het gehele panoppervlak en blijft de hitte onder de pan.
- Eenvoudig schoon te maken:
 - De brander bestaat niet uit losse onderdelen, maar uit één solide geheel.
 - Branderdoppen zijn voorzien van Flex®-emaille en de branderkelk is afgewerkt met een hittebestendige Keradur laklaag; ijzersterk, krasvast en vuilafstotend.
- Vonkontheking onder de branderdop, dus minder kans op vervuiling en beschadiging.
- Veilig dankzij de vlambeveiliging.

KOOKKEUR

ATAG gaskookplaten met A+ branders zijn voorzien van het kwaliteitskeurmerk Kookkeur. Dit betekent dat de A+ brander zuiniger, sneller en efficiënter is dan andere gasbranders. Bij uitgebreide keuringen en tests leveren onze A+ branders topprestaties op een aantal belangrijke kwaliteitsaspecten. Denk hierbij aan snelheid, milieuvriendelijkheid, warmteverdeling, suddercapaciteiten en maximale kookprestaties.

KOOKKEUR 

NIEUWE GASSAMENSTELLING

Vanuit de overheid wordt al enige tijd gesproken over de nieuwe gassamenstelling. Omdat het eigen gas op den duur op raakt, zal Nederland steeds meer gas importeren vanuit het buitenland. Ook krijgen we te maken met vloeibaar gas (LNG), biogas en groen gas. Aangezien sommige van deze 'nieuwe' gassen een andere samenstelling hebben dan ons huidige gas, zullen apparaten geschikt moeten zijn om andere gassamenstellingen aan te kunnen. De gaskookplaten van ATAG zijn nu al voorbereid op de veranderende gassamenstelling en de ontwikkelingen in de toekomst.





MAGNA

gaskookplaat (64 cm)

Uitvoering

- gas-op-glas MAGNA design kookplaat
- vitro-keramisch glas (kras- en slijtvast) met RVS zijprofielen

Kookzones

- A+ branders
- 4 kookzones:
 - linksvoor: sterkbrander 0,49-3,00 kW
 - linksachter: sudderbrander 0,22-1,00 kW
 - rechtsvoor: normaalbrander 0,36-2,00 kW
 - rechtsachter: normaalbrander 0,36-2,00 kW
- 4 matzwart geëmailleerde, gietijzeren pandragers

Bediening

- draaiknoppen (massief metaal)
- geïntegreerde vonkontsteking (druk en draai)

Veiligheid

- thermo-elektrische beveiliging; geen vlam, geen gas!

Bijzonderheden

- te combineren met de MAGNA Puzzelo's
- ombouwset verkrijgbaar voor ombouw naar butaan/propana

Technische specificaties

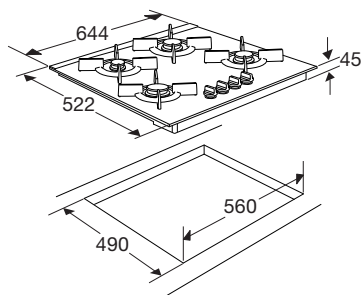
- gastype g25-25mbar, geschikt voor de nieuwe gassamenstelling
- aansluitwaarde: 0,6 W

KOOKKEUR

HG6471MBA

zwart glas

€ 929,-



Leverbaar: mei 2013



MAGNA

gaskookplaat met Fusion Volcano wokbrander (80 cm)

Uitvoering

- gas-op-glas MAGNA design kookplaat
- vitro-keramisch glas (kras- en slijtvast) met RVS zijprofielen
- nieuwe indeling kookzones; zeer fraai en biedt veel panruimte

Kookzones

- A+ branders
- 4 kookzones:
 - links: Fusion Volcano wokbrander met binnenbrander 0,25-3,00 kW en buitenbrander 0,25-6,00 kW
 - midden: normaalbrander 0,36-2,00 kW
 - rechtsvoor: sterkbrander 0,49-3,00 kW
 - rechtsachter: sudderbrander 0,22-1,00 kW
- 4 matzwart geëmailleerde, gietijzeren pandragers

Bediening

- draaiknoppen (massief metaal)
- geïntegreerde vonkontsteking (druk en draai)
- speciale schakelring voor omschakeling tussen binnen- en buitenbrander van de Fusion Volcano wokbrander

Veiligheid

- thermo-elektrische beveiliging; geen vlam, geen gas!

Bijzonderheden

- te combineren met de MAGNA Puzzelo's
- ombouwset verkrijgbaar voor ombouw naar butaan/propana

Toebehoren

- gietijzeren wokring
- gietijzeren sudderrooster

Technische specificaties

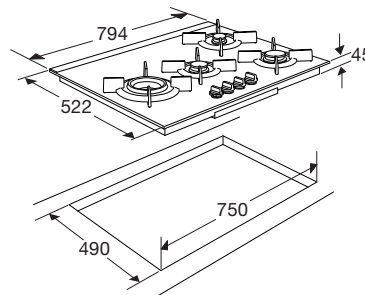
- gastype g25-25mbar, geschikt voor de nieuwe gassamenstelling
- aansluitwaarde: 0,6 W

KOOKKEUR

HG8471MBA

zwart glas

€ 1.129,-



Leverbaar: mei 2013



MAGNA

gaskookplaat met Fusion Volcano wokbrander (80 cm)

Uitvoering

- gas-op-glas MAGNA design kookplaat
- vitro-keramisch glas (kras- en slijtvast) met RVS zijprofielen

Kookzones

- A+ branders
- 5 kookzones:
 - links: Fusion Volcano wokbrander met binnenbrander 0,25-3,00 kW en buitenbrander 0,25-6,00 kW
 - middenvoor: normaalbrander 0,36-2,00 kW
 - middenachter: normaalbrander 0,36-2,00 kW
 - rechtsvoor: sterkbrander 0,49-3,00 kW
 - rechtsachter: sudderbrander 0,22-1,00 kW
- 5 matzwart geëmailleerde, gietijzeren pandragers

Bediening

- draaiknoppen (massief metaal)
- geïntegreerde vonkontsteking (druk en draai)
- speciale schakelring voor omschakeling tussen binnen- en buitenbrander van de Fusion Volcano wokbrander

Veiligheid

- thermo-elektrische beveiliging; geen vlam, geen gas!

Bijzonderheden

- te combineren met de MAGNA Puzzelo's
- ombouwset verkrijgbaar voor ombouw naar butaan/propana

Toebehoren

- gietijzeren wokring
- gietijzeren sudderrooster

Technische specificaties

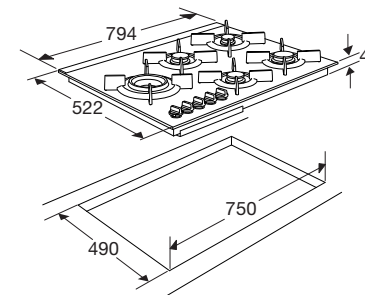
- gastype g25-25mbar, geschikt voor de nieuwe gassamenstelling
- aansluitwaarde: 0,6 W

KOOKKEUR

HG8571MBA

zwart glas

€ 1.259,-



Leverbaar: mei 2013



MAGNA

gaskookplaat met Fusion Volcano wokbrander (90 cm)

Uitvoering

- gas-op-glas MAGNA design kookplaat
- vitro-keramisch glas (kras- en slijtvast) met RVS zijprofielen

Kookzones

- A+ branders
- 5 kookzones:
 - links: Fusion Volcano wokbrander met binnenbrander 0,25-3,00 kW en buitenbrander 0,25-6,00 kW
 - middenvoor: normaalbrander 0,36-2,00 kW
 - middenachter: normaalbrander 0,36-2,00 kW
 - rechtsvoor: sterkbrander 0,49-3,00 kW
 - rechtsachter: sudderbrander 0,22-1,00 kW
- 5 matzwart geëmailleerde, gietijzeren pandragers

Bediening

- draaiknoppen (massief metaal)
- geïntegreerde vonkontsteking (druk en draai)
- speciale schakelring voor omschakeling tussen binnen- en buitenbrander van de Fusion Volcano wokbrander

Veiligheid

- thermo-elektrische beveiliging; geen vlam, geen gas!

Bijzonderheden

- te combineren met de MAGNA Puzzelo's
- ombouwset verkrijgbaar voor ombouw naar butaan/propana

Toebehoren

- gietijzeren wokring
- gietijzeren sudderrooster

Technische specificaties

- gastype g25-25mbar, geschikt voor de nieuwe gassamenstelling
- aansluitwaarde: 0,6 W



MAGNA

gaskookplaat met Fusion Volcano wokbrander en digitale timer per zone (90 cm)

Uitvoering

- gas-op-glas MAGNA design kookplaat
- vitro-keramisch glas (kras- en slijtvast) met RVS zijprofielen

Kookzones

- A+ branders
- 5 kookzones:
 - links: Fusion Volcano wokbrander met binnenbrander 0,25-3,00 kW en buitenbrander 0,25-6,00 kW
 - middenvoor: normaalbrander 0,36-2,00 kW
 - middenachter: normaalbrander 0,36-2,00 kW
 - rechtsvoor: sterkbrander 0,49-3,00 kW
 - rechtsachter: sudderbrander 0,26-1,00 kW
- 5 matzwart geëmailleerde, gietijzeren pandragers

Bediening

- draaiknoppen (massief metaal) en touch control voor de digitale timers
- geïntegreerde vonkontsteking (druk en draai)
- speciale schakelring voor omschakeling tussen binnen- en buitenbrander van de Fusion Volcano wokbrander

- 5 digitale timers met uitschakelfunctie bij het verstrijken van de ingestelde kookduur, voor het aflezen van de verstreken kookduur of te gebruiken als kookwekker (stand alone)

Veiligheid

- thermo-elektrische beveiliging; geen vlam, geen gas!
- centrale toets om alle branders in één keer uit te schakelen

Bijzonderheden

- te combineren met de MAGNA Puzzelo's
- ombouwset verkrijgbaar voor ombouw naar butaan/propana

Toebehoren

- gietijzeren wokring
- gietijzeren sudderrooster

Technische specificaties

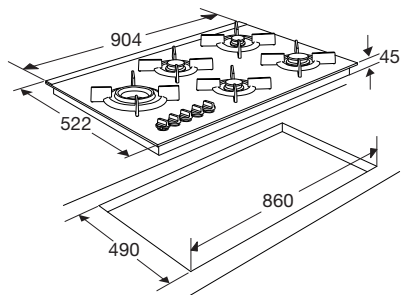
- gastype g25-25mbar, geschikt voor de nieuwe gassamenstelling
- aansluitwaarde: 5,1 W

KOOKKEUR [^]

HG9571MBA

zwart glas

€ 1.389,-

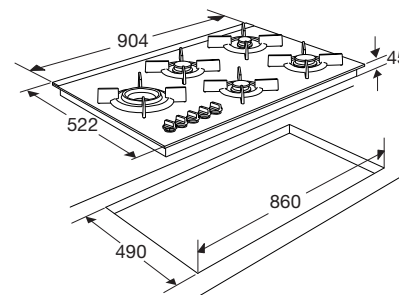


KOOKKEUR [^]

HG9571MDA

zwart glas

€ 1.589,-





MAGNA

panoramische gaskookplaat met twee Fusion Volcano wokbranders (111 cm)

Uitvoering

- gas-op-glas MAGNA design kookplaat
- vitro-keramisch glas (kras- en slijtvast) met RVS zijprofielen
- panoramische indeling, ergonomisch door plaatsing van de pannen naast elkaar

Kookzones

- A+ branders
- 4 kookzones:
 - links: Fusion Volcano wokbrander met binnenbrander 0,25-3,00 kW en buitenbrander 0,25-6,00 kW
 - middenlinks: normaalbrander 0,36-2,00 kW
 - middenrechts: normaalbrander 0,36-2,00 kW
 - rechts: Fusion Volcano wokbrander met binnenbrander 0,25-3,00 kW en buitenbrander 0,25-6,00 kW
- 4 matzwart geëmailleerde, gietijzeren pandragers

Bediening

- draaiknoppen (massief metaal)
- geïntegreerde vonkontsteking (druk en draai)

- speciale schakelring voor omschakeling tussen binnen- en buitenbrander van de Fusion Volcano wokbrander

Veiligheid

- thermo-elektrische beveiliging; geen vlam, geen gas!

Bijzonderheden

- ombouwset verkrijgbaar voor ombouw naar butaan/propaan

Toebehoren

- gietijzeren wokring
- gietijzeren sudderrooster

Technische specificaties

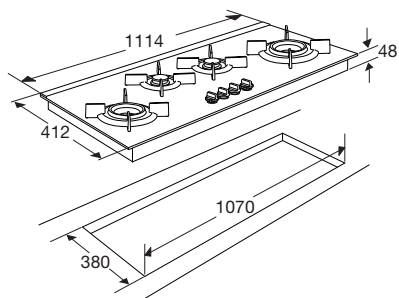
- gastype g25-25mbar, geschikt voor de nieuwe gassamenstelling
- aansluitwaarde: 0,6 W

KOOKKEUR

HG1471MBA

zwart glas

€ 1.699,-



Leverbaar: mei 2013



MAGNA

panoramische gaskookplaat met twee Fusion Volcano wokbranders en digitale timer per zone (111 cm)

Uitvoering

- gas-op-glas MAGNA design kookplaat
- vitro-keramisch glas (kras- en slijtvast) met RVS zijprofielen
- panoramische indeling, ergonomisch door plaatsing van de pannen naast elkaar

Kookzones

- A+ branders
- 4 kookzones:
 - links: Fusion Volcano wokbrander met binnenbrander 0,25-3,00 kW en buitenbrander 0,25-6,00 kW
 - middenlinks: normaalbrander 0,36-2,00 kW
 - middenrechts: normaalbrander 0,36-2,00 kW
 - rechts: Fusion Volcano wokbrander met binnenbrander 0,25-3,00 kW en buitenbrander 0,25-6,00 kW
- 4 matzwart geëmailleerde, gietijzeren pandragers

Bediening

- draaiknoppen (massief metaal) en touch control voor de digitale timers
- geïntegreerde vonkontsteking (druk en draai)

- speciale schakelring voor omschakeling tussen binnen- en buitenbrander van de Fusion Volcano wokbrander
- 4 digitale timers met uitschakelfunctie bij het verstrijken van de ingestelde kookduur, voor het aflezen van de verstreken kookduur of te gebruiken als kookwekker (stand alone)

Veiligheid

- thermo-elektrische beveiliging; geen vlam, geen gas!
- centrale toets om alle branders in één keer uit te schakelen

Bijzonderheden

- ombouwset verkrijgbaar voor ombouw naar butaan/propaan

Toebehoren

- gietijzeren wokring
- gietijzeren sudderrooster

Technische specificaties

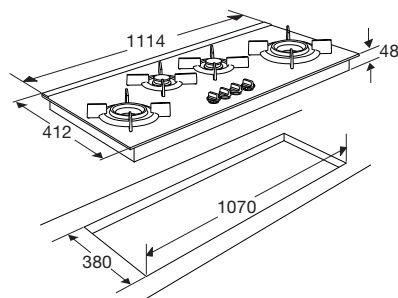
- gastype g25-25mbar, geschikt voor de nieuwe gassamenstelling
- aansluitwaarde: 5,1 W

KOOKKEUR

HG1471MDA

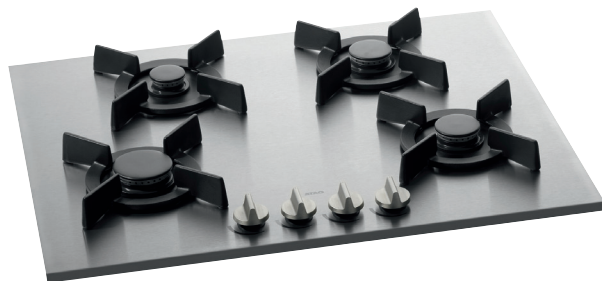
zwart glas

€ 1.869,-



Leverbaar: mei 2013





MAGNA

gaskookplaat (64 cm)

Uitvoering

- rvs MAGNA design kookplaat

Kookzones

- A+ branders
- 4 kookzones:
 - linksvoor: sterbranders 0,49-3,00 kW
 - linksachter: sudderbrander 0,22-1,00 kW
 - rechtsvoor: normaalbrander 0,36-2,00 kW
 - rechtsachter: normaalbrander 0,36-2,00 kW
- 4 matzwart geëmailleerde, gietijzeren pandragers

Bediening

- draaiknoppen (massief metaal)
- geïntegreerde vonkontsteking (druk en draai)

Veiligheid

- thermo-elektrische beveiliging; geen vlam, geen gas!

Bijzonderheden

- ombouwset verkrijgbaar voor ombouw naar butaan/propaan

Technische specificaties

- gastype g25-25mbar, geschikt voor de nieuwe gassamenstelling
- aansluitwaarde: 0,6 W



MAGNA

gaskookplaat met Fusion Volcano wokbrander (80 cm)

Uitvoering

- rvs MAGNA design kookplaat
- nieuwe indeling kookzones; zeer fraai en biedt veel panruimte

Kookzones

- A+ branders
- 4 kookzones:
 - links: Fusion Volcano wokbrander met binnenbrander 0,25-3,00 kW en buitenbrander 0,25- 6,00 kW
 - midden: normaalbrander 0,36-2,00 kW
 - rechtsvoor: sterbranders 0,49-3,00 kW
 - rechtsachter: sudderbrander 0,22-1,00 kW
- 4 matzwart geëmailleerde, gietijzeren pandragers

Bediening

- draaiknoppen (massief metaal)
- geïntegreerde vonkontsteking (druk en draai)
- speciale schakelring voor omschakeling tussen binnen- en buitenbrander van de Fusion Volcano wokbrander

Veiligheid

- thermo-elektrische beveiliging; geen vlam, geen gas!

Bijzonderheden

- ombouwset verkrijgbaar voor ombouw naar butaan/propaan

Toebehoren

- gietijzeren wokring
- gietijzeren sudderrooster

Technische specificaties

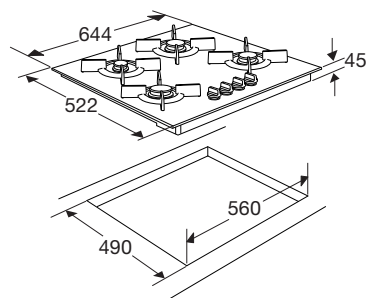
- gastype g25-25mbar, geschikt voor de nieuwe gassamenstelling
- aansluitwaarde: 0,6 W

KOOKKEUR [^]

HG6411MBA

rvs

€ 979,-

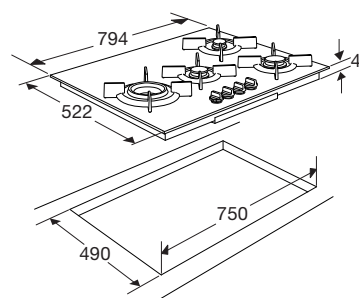


KOOKKEUR [^]

HG8411MBA

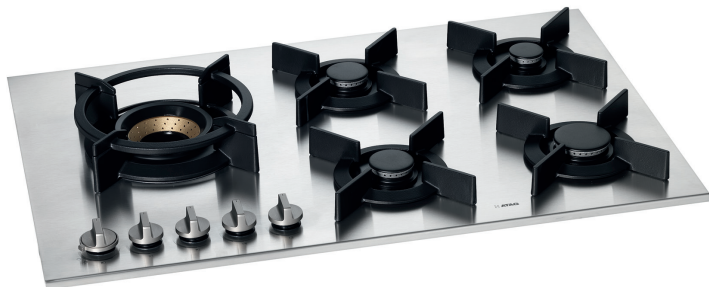
rvs

€ 1.349,-



Leverbaar: mei 2013

Leverbaar: mei 2013



MAGNA

gaskookplaat met Fusion Volcano wokbrander (80 cm)

Uitvoering

- rvs MAGNA design kookplaat

Kookzones

- A+ branders
- 5 kookzones:
 - links: Fusion Volcano wokbrander met binnenbrander 0,25-3,00 kW en buitenbrander 0,25-6,00 kW
 - middenvoor: normaalbrander 0,36-2,00 kW
 - middenachter: normaalbrander 0,36-2,00 kW
 - rechtsvoor: sterkbrander 0,49-3,00 kW
 - rechtsachter: sudderbrander 0,22-1,00 kW
- 5 matzwart geëmailleerde, gietijzeren pandragers

Bediening

- draaiknoppen (massief metaal)
- geïntegreerde vonkontsteking (druk en draai)
- speciale schakelring voor omschakeling tussen binnen- en buitenbrander van de Fusion Volcano wokbrander

Veiligheid

- thermo-elektrische beveiliging; geen vlam, geen gas!

Bijzonderheden

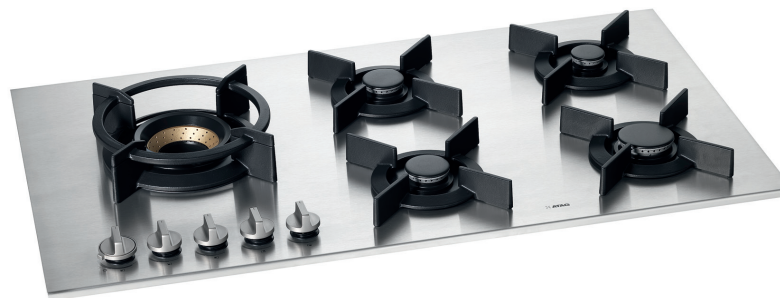
- ombouwset verkrijgbaar voor ombouw naar butaan/propana

Toebehoren

- gietijzeren wokring
- gietijzeren sudderrooster

Technische specificaties

- gastype g25-25mbar, geschikt voor de nieuwe gassamenstelling
- aansluitwaarde: 0,6 W



MAGNA

gaskookplaat met Fusion Volcano wokbrander (90 cm)

Uitvoering

- rvs MAGNA design kookplaat

Kookzones

- A+ branders
- 5 kookzones:
 - links: Fusion Volcano wokbrander met binnenbrander 0,25-3,00 kW en buitenbrander 0,25-6,00 kW
 - middenvoor: normaalbrander 0,36-2,00 kW
 - middenachter: normaalbrander 0,36-2,00 kW
 - rechtsvoor: sterkbrander 0,49-3,00 kW
 - rechtsachter: sudderbrander 0,22-1,00 kW
- 5 matzwart geëmailleerde, gietijzeren pandragers

Bediening

- draaiknoppen (massief metaal)
- geïntegreerde vonkontsteking (druk en draai)
- speciale schakelring voor omschakeling tussen binnen- en buitenbrander van de Fusion Volcano wokbrander

Veiligheid

- thermo-elektrische beveiliging; geen vlam, geen gas!

Bijzonderheden

- ombouwset verkrijgbaar voor ombouw naar butaan/propana

Toebehoren

- gietijzeren wokring
- gietijzeren sudderrooster

Technische specificaties

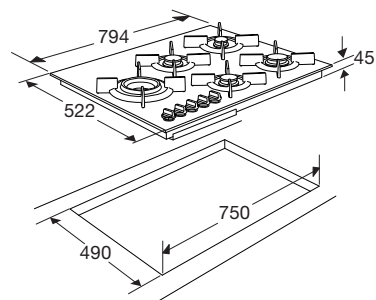
- gastype g25-25mbar, geschikt voor de nieuwe gassamenstelling
- aansluitwaarde: 0,6 W

KOOKKEUR [^]

HG8511MBA

rvs

€ 1.429,-

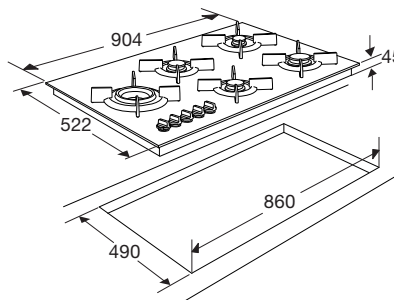


KOOKKEUR [^]

HG9511MBA

rvs

€ 1.529,-









MAGNA

puzzelo gaskookplaat met Fusion Volcano wokbrander (33 cm)

Uitvoering

- gas-op-glas MAGNA design kookplaat
- vitro-keramisch glas (kras- en slijtvast) met RVS zijprofielen

Kookzones

- 1 kookzone:
 - midden: Fusion Volcano wokbrander met binnenbrander 0,25-3,00 kW en buitenbrander 0,25-6,00 kW
- matzwart geëmailleerde, gietijzeren pandrager

Bediening

- draaiknoppen (massief metaal)
- geïntegreerde vonkontsteking (druk in en draai)
- speciale schakelring voor omschakeling tussen binnen- en buitenbrander van de Fusion Volcano wokbrander

Veiligheid

- thermo-elektrische beveiliging; geen vlam, geen gas!

Bijzonderheden

- te combineren met alle MAGNA kookplaten en MAGNA Puzzelo's*
- ombouwset verkrijgbaar voor ombouw naar butaan/propaan

Toebehoren

- gietijzeren wokring
- gietijzeren sudderrooster
- koppelstrip

Technische specificaties

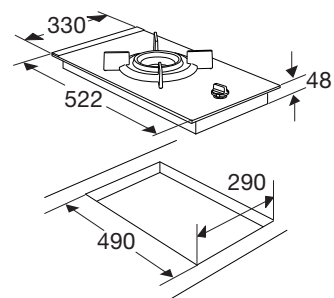
- gastype g25-25mbar, geschikt voor de nieuwe gassenstelling
- aansluitwaarde: 0,6 W

KOOKKEUR [^]

HG3171MBA

zwart glas

€ 799,-



Leverbaar: mei 2013



MAGNA

puzzelo gaskookplaat (33 cm)

Uitvoering

- gas-op-glas MAGNA design kookplaat
- vitro-keramisch glas (kras- en slijtvast) met RVS zijprofielen

Kookzones

- A+ branders
- 2 kookzones:
 - voor: sterkbrander 0,49-3,00 kW
 - achter: normaalbrander 0,36-2,00 kW
- 2 matzwart geëmailleerde, gietijzeren pandragers

Bediening

- draaiknoppen (massief metaal)
- geïntegreerde vonkontsteking (druk in en draai)

Veiligheid

- thermo-elektrische beveiliging; geen vlam, geen gas!

Bijzonderheden

- te combineren met alle MAGNA kookplaten en MAGNA Puzzelo's*
- ombouwset verkrijgbaar voor ombouw naar butaan/propaan

Toebehoren

- koppelstrip

Technische specificaties

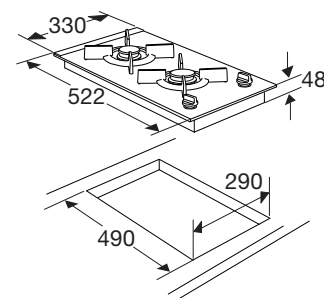
- gastype g25-25mbar, geschikt voor de nieuwe gassenstelling
- aansluitwaarde: 0,6 W

KOOKKEUR [^]

HG3271MBA

zwart glas

€ 729,-



Leverbaar: mei 2013



MAGNA

puzzelo inductiekookplaat (33 cm)

Uitvoering

- vitro-keramisch glas (slijt- en krasvast) met RVS zijprofielen
- tweekleurige zone bedrukking

Kookzones

- 2 kookzones:
 - voor: Ø 180 mm / 40 - 3000 W
 - achter: Ø 180 mm / 40 - 3000 W

Bediening

- full touch control
- aan/uit schakelaar per zone
- 13 vermogensstanden, inclusief boostfunctie op alle kookzones (LED indicatie)
- snelkeuzestanden (met sprongen door vermogensstanden)
- digitale timer met uitschakelfunctie bij het verstrijken van de ingestelde kookduur, voor het aflezen van de verstreken kookduur of te gebruiken als kookwekker (stand alone)
- pauzefunctie
- voorinstelde programma's voor wokken, braden en grillen

- temperatuurgestuurde programma's voor het échte sudderen en warmhouden
- automatische (aan)kookfunctie

Veiligheid

- centrale toets om alle kookzones in één keer uit te schakelen
- automatisch uit bij oververhitting
- automatische kookduurbegrenzing
- restwarmte indicatie per zone
- kinderslot
- pandetectie

Bijzonderheden

- eco stand-by vermogen: < 0,3 W
- te combineren met alle MAGNA kookplaten en MAGNA Puzzelo's*

- koppelstrip

Technische specificaties

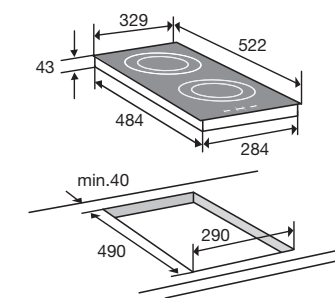
- inbouwdiepte: 43 mm
- aansluitwaarde: 3,70 kW

KOOKKEUR [^]

HI3271M

zwart glas

€ 979,-



Leverbaar: februari 2013

* Combinatie inbouwmaten voor puzzelo combinaties, zie pagina 86



MAGNA

puzzelo inductiewok (38 cm)

Uitvoering

- vitro-keramisch glas (slijt- en krasvast) met RVS zijprofielen
- tweekleurige productgrafiek

Kookzones

- 1 kookzone:
 - midden: speciale komvormige inductiezone \varnothing 300 mm / 60 - 3000 W
- de wok wordt over het gehele gedeelte van de kom gelijkmatig en snel verhit

Bediening

- full touch control
- aan/uit schakelaar
- 13 vermogensstanden, inclusief boostfunctie (LED indicatie)
- snelkeuzestanden (met sprongen door vermogensstanden)
- digitale timer met uitschakelfunctie bij het verstrijken van de ingestelde kookduur, voor het aflezen van de verstreken kookduur of te gebruiken als kookwekker (stand alone)
- pauzefunctie

- voorgeprogrammeerde ideale wokstand

Veiligheid

- centrale toets om de kookzone in één keer uit te schakelen
- automatisch uit bij oververhitting
- automatische kookduurbegrenzing
- restwarmte indicatie
- kinderslot
- pandetectie

Bijzonderheden

- stand-by vermogen: 0,6 W
- te combineren met alle MAGNA kookplaten en MAGNA Puzzelo's*

Toebehoren

- Demeyere wokpan Control Induct, inclusief standaard
- koppelstrip

Technische specificaties

- inbouwdiepte: 125 mm
- aansluitwaarde: 3,00 kW

AA3611D deksel van Demeyere

€ 79,-

AA3611W Demeyere wokpan

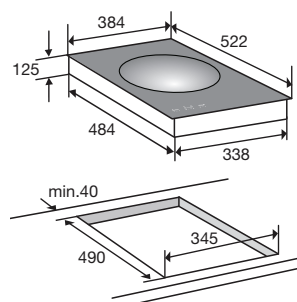
Control Induct incl. standaard

€ 245,-

HI3271W

zwart glas

€ 1.869,-



Leverbaar: februari 2013



MAGNA

puzzelo keramische kookplaat (33 cm)

Uitvoering

- vitro-keramisch glas (kras- en slijtvast) met RVS zijprofielen
- tweekleurige zone bedrukking

Kookzones

- 2 kookzones:
 - voor: dubbelkringszone \varnothing 120, 180 mm / 24 - 2000 W
 - achter: \varnothing 145 mm / 36 - 1200 W
- snel opwarmende Cooklight verwarmingselementen

Bediening

- full touch control
- 9 vermogensstanden
- digitale timer met uitschakelfunctie bij het verstrijken van de ingestelde kookduur, voor het aflezen van de verstreken kookduur of te gebruiken als kookwekker (stand alone)
- automatische (aan)kookfunctie

Veiligheid

- centrale aan/uit schakelaar
- automatische kookduurbegrenzing
- restwarmte indicatie per zone
- kinderslot
- key lock function (schoonmaakstand)

Bijzonderheden

- te combineren met alle MAGNA kookplaten en MAGNA Puzzelo's*

Toebehoren

- koppelstrip

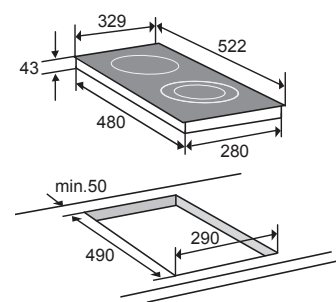
Technische specificaties

- inbouwdiepte: 43 mm
- aansluitwaarde: 3,20 kW

HL3271M

zwart glas

€ 709,-



Leverbaar: februari 2013



MAGNA

puzzelo friteuse (33 cm)

Uitvoering

- vitro-keramisch glas (kras- en slijtvast) met RVS zijprofielen
- zwart glazen deksel en metalen handgreep
- tweekleurige bedrukking

Friteuse

- inhoud 3 - 3,5 liter
- uitneembare bak voor frituurolie
- koude zone voor bezinksel

Bediening

- thermostatische bediening, draaiknop (massief metaal)
- op temperatuur indicatie

Veiligheid

- thermostatische beveiliging
- aan/uit signalering

Bijzonderheden

- te combineren met alle MAGNA kookplaten en MAGNA Puzzelo's*
- niet direct naast een gaskookplaat inbouwen

Toebehoren

- koppelstrip
- draadkorf met handgreep

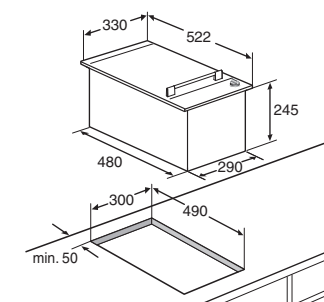
Technische specificaties

- aansluitwaarde: 2,20 kW

FR3171M

zwart glas

€ 1029,-



Leverbaar: februari 2013



MAGNA



MAGNA



puzzelo teppan yaki (33 cm)

Uitvoering

- Japanse grillplaat
- de plaat is volledig uitgevoerd in RVS

Kookzones

- 2 kookzones (voor en achter), temperatuur apart van elkaar instelbaar
- temperatuurbereik: 50 - 250 °C

Bediening

- draaiknoppen (massief metaal) met lichtring voor frontbediening

Veiligheid

- centrale aan/uit indicatie en opwarmindicatie via lichtring bedieningsknoppen

Bijzonderheden

- te combineren met alle MAGNA kookplaten en MAGNA Puzzelo's*

Toebehoren

- koppelstrip

Technische specificaties

- aansluitwaarde: 1,70 kW

teppan yaki (59 cm)

Uitvoering

- Japanse grillplaat
- de plaat is volledig uitgevoerd in RVS

Kookzones

- 2 kookzones (voor en achter), temperatuur apart van elkaar instelbaar
- temperatuurbereik: 50 - 250 °C

Bediening

- draaiknoppen (massief metaal) met lichtring voor frontbediening

Veiligheid

- centrale aan/uit indicatie en opwarmindicatie via lichtring bedieningsknoppen

Bijzonderheden

- te combineren met alle MAGNA kookplaten en MAGNA Puzzelo's*

Toebehoren

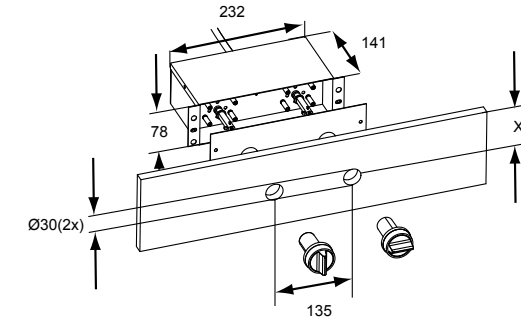
- koppelstrip

Technische specificaties

- aansluitwaarde: 3,40 kW

bedieningsknoppen teppan yaki

De roestvrijstalen bedieningsknoppen van de teppan yaki worden geïntegreerd in de blende. De knoppen zijn rondom voorzien van verlichting zodat de temperatuurindicatie van bovenaf goed leesbaar is. De lengte van de kabel tussen de bakplaat en bedieningsknoppen is 45 cm.



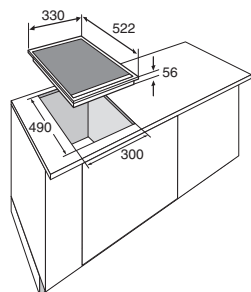
werkblad ≥ 32 mm $X=75$
werkblad ≤ 32 mm $X=75+(32 - \text{werkblad})$



TY3011M

rvs

€ 1.549,-

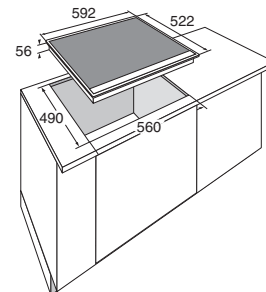


Leverbaar: februari 2013

TY6011M

rvs

€ 1.869,-



Leverbaar: februari 2013

De puzzelo's zijn fraai te combineren met kookplaten uit de MAGNA-lijn.

Koppelstrip t.b.v. montage aan onderzijde bijgeleverd. FR3171M niet inbouwen direct naast gaskookplaat. Combinatie inbouwmaten voor puzzelo combinaties, zie pagina 86.

* Combinatie inbouwmaten voor puzzelo combinaties, zie pagina 86





INDUCTIEKOOKPLATEN

KOKEN ALS EEN CHEF MET GEMAK VOOR THUIS

Inductiekoken is de efficiëntste kooktechniek die u vandaag de dag in de keuken kunt hebben. Koken op inductie is snel, controleerbaar, gemakkelijk én veilig. De combinatie van slimme functies, de intuïtieve bediening en de prachtige ontwerpen maken de inductiekookplaten van ATAG tot een 'must have' voor de thuishok met smaak.

Met de gebruiksvriendelijke en intuïtieve Iris Slide Control® bedient u de kookplaat met groot gemak. Beweeg met uw vingertop licht over de Iris Slider en stel het gewenste vermogen in. U hebt maar liefst 13 vermogensstanden, inclusief 'boost' voor maximaal vermogen. Dankzij de LED-indicatie ziet u direct wat er gebeurt. Eenvoudig en toch heel nauwkeurig.



IRIS SLIDE CONTROL®

- In één oogopslag ziet u welke Iris Slider bij welke kookzone hoort.
- Vermogen in te stellen door met uw vingertop over de Iris Slider te bewegen.
- 13 vermogensstanden, inclusief 'boost'-stand.
- De pan is snel op temperatuur met de 'boost'-stand.
- Digitale timer per kookzone, ook te gebruiken als kookwekker.
- Pauzetoets voor korte onderbrekingen. De zone schakelt automatisch naar een zeer laag vermogen.
- 6 automatische programma's, waarvan twee temperatuurgestuurde programma's voor het echte sudderen en warmhouden.
- Kinderslot.

EEN TIMER DIE MET U MEEDENKT

De inductiekookplaten van ATAG zijn uitgerust met een handige timer. Met de timer kunt u de gewenste bereidingstijd programmeren, maar u kunt ook aflezen hoe lang uw gerecht aan het koken is. Na afloop van de ingestelde tijd schakelt de kookzone automatisch uit.

U kunt de timer ook inschakelen als kookwekker. De inductiekookplaten met Iris Slide Control® hebben een aparte timer per kookzone. Zo kunt u perfect uw gerechten timen.

ATAG heeft een aantal extra handige functies toegevoegd aan de timer van de Iris Slide Control®:

- Gebruikt u de timer en wilt u tijdens het koken bijvoorbeeld nog wat extra water in de pan doen, dan pauzeert de tijd automatisch wanneer u de pan van de kookplaat tilt.
- Bij het einde van de kooktijd stopt het geluidssignaal automatisch als de pan van de zone wordt genomen. U hoeft niet meer een aparte handeling te verrichten om het geluidssignaal te stoppen. Wel zo handig als u bijvoorbeeld de pan aan het afgieten bent.

INDUCTIEKOOKPLATEN MET IRIS SLIDE CONTROL®



MAGNA

inductiekookplaat met Bridge Induction,
Dual Induction en Iris Slide Control® (64 cm)*

HI6271SV zwart glas € 1.329,-



MAGNA



inductiekookplaat met Iris Slide Control® (77 cm)*

HI7271S zwart glas € 1.679,-



MAGNA

inductiekookplaat met Iris Slide Control®,
vlak inbouwbaar (77 cm)

HI7271SI zwart glas € 1.679,-



MAGNA

inductiekookplaat met Iris Slide Control® (80 cm)*

HI8271S zwart glas € 1.729,-



MAGNA

inductiekookplaat met Iris Slide Control®,
vlak inbouwbaar (80 cm)

HI8271SI zwart glas € 1.729,-



MAGNA

inductiekookplaat met Dual Induction en
Iris Slide Control® (90 cm)*

HI9271S zwart glas € 1.929,-



MAGNA

inductiekookplaat met Dual Induction en
Iris Slide Control®, vlak inbouwbaar (90 cm)

HI9271SI zwart glas € 1.929,-



MAGNA

inductiekookplaat met Bridge Induction,
Dual Induction en Iris Slide Control® (90 cm)*

HI9271SV zwart glas € 2.029,-



MAGNA

panoramische inductiekookplaat met
Iris Slide Control® (111 cm)

HI1271S zwart glas € 1.929,-

* Te combineren met de Magna Puzzelo's
Wijzigingen timer Iris Slide Control® vanaf februari 2013



MAX-LIJN EN OVENS

In de keuken van een thuis kok is een goede oven onmisbaar. Lekker om uw eigen brood in te bakken, dat mooie stuk vlees in te braden, maar ook om van een kant-en-klaar gerecht een feestje te maken. ATAG geeft u alle ruimte om uw culinaire kookkunsten te laten zien, met de oven die aansluit bij uw kook- en bakwensen.

De ATAG Max-lijn is volledig vernieuwd en uitgebreid met een multifunctionele oven (OvenMax) en een solo-stoomoven (SteamMax). De vormgeving en de functies zijn op verschillende vlakken aangepast en dankzij een oveninhoud van maar liefst 51 liter is de nieuwe Max-lijn met afstand de grootste in zijn klasse.

De Glas-lijn is nieuw in het ovenassortiment. Deze complete lijn apparaten heeft een uniek glasdesign en vormt een mooie combinatie met veel andere ATAG-apparaten en diverse keukenstijlen.

In de multifunctionele dubbelovens bakt u alles waar u vroeger twee ovens voor nodig had. U haalt het ook weer met gemak uit de oven dankzij het volledig uittrekbare telescopische geleidingssysteem.





51 liter oveninhoud, twee
heteluchtventilatoren in de achterwand
en waterreservoir in dashboard

DE ATAG MAX-LIJN IS VOLLEDIG VERNIEUWD

De vormgeving en functies zijn op verschillende vlakken aangepast. De grootste vernieuwing is de nieuw ontworpen, ruimere binnenoven. Deze heeft nu een inhoud van maar liefst 51 liter! Daarnaast is de Max-lijn uitgebreid met twee nieuwe toestellen: een multifunctionele oven (OvenMax) en een solo-stoomoven (SteamMax). ATAG geeft u alle ruimte om uw culinaire kookkunsten te laten zien, met de oven die aansluit bij uw kook- en bakwensen.

51 LITER

De basis voor de nieuwe Max-lijn is een nog ruimere binnenoven met een inhoud van 51 liter (bruto). Dit is met afstand de grootste in zijn klasse. Hiermee bewijst ATAG dat de toestellen in de Max-lijn ondanks de compacte inbouwafmetingen ongeëvenaard zijn in hun veelzijdigheid. De binnenoven is opgebouwd uit een ovenmantel van slechts een paar delen, die aan elkaar zijn gerolast voor een bijzonder gladde afwerking. De complete oven is vervolgens geëmailleerd met een hoogwaardig clean email, waardoor u hem zeer eenvoudig reinigt.

DUBBELE HETELUCHTVENTILATOREN

Dubbele hetelucht met twee ventilatoren voor een snelle opwarming en gelijkmatige warmteverdeling. Ingebouwd in de achterwand van de oven. U kunt nu niet alleen op meerdere niveaus bakken in de CombiMax en de nieuwe OvenMax, maar ook in de QuliMax!

WATERRESERVOIR QULIMAX EN STEAMMAX

Het waterreservoir (800 ml) is geïntegreerd in het dashboard, waardoor ook de QuliMax een zeer grote oveninhoud van 51 liter heeft.

Het waterreservoir is eenvoudig te vullen met behulp van de bijgeleverde maatbeker, maar ook in zijn geheel uit te nemen.

Waterreservoir QuliMax en SteamMax





Nieuwe Max-lijn oven deur met handgreep op het glas

PERFECTE UITLIJNING

De ventilatie van de ovens is structureel gewijzigd: de uitblazing van de warme lucht vindt nu plaats tussen deur en dashboard. Door de constructie van het geheel nieuwe chassis is de zogeheten spoiler van de huidige toestellen komen te vervallen. Het design van de CaféMax koffiemachine is hierop aangepast, met als resultaat een perfecte uitlijning. Ook de bijbehorende lades hebben gewijzigde afmetingen. De opvangfunctie voor condenswater in de huidige spoiler is nu geïntegreerd in het voorframe. Door het nieuwe ontwerp van de deurafdichting druppelt er veel minder condenswater naar beneden. Dit is een groot voordeel!

OVENDEUR

De nieuwe ovendeuren van de Max-lijn zijn opgebouwd uit 3 glasruiten en een metalen binnendeur. De oven deur is dankzij de soepel lopende scharnieren met gemak te openen. Zo schuift u gerechten in een handomdraai de oven in. De handgrepen zijn nu op het glas bevestigd, wat een stijlvolle uitstraling geeft.

ALTIJD HET BESTE RESULTAAT

De T-versies van de QuliMax en CombiMax hebben met een LCD-tekstdisplay voor nog meer bedieningsgemak. Het display geeft het gekozen programma in tekst weer. De QuliMax heeft 90 automatische programma's, de CombiMax 70. Daarnaast kunt u een zelf een ingesteld programma een eigen naam geven. Het display ondersteunt 8 talen en heeft nog tal van andere functies. U wordt op zeer overzichtelijke wijze door de keuzemenu's geleid.



LCD tekstdisplay voor nog meer gebruiksgemak

MICROMAX: EEN BETERE OPWARMING

De nieuwe MicroMax is uitgerust met een roterende antenne aan het plafond van de oven. Hierdoor worden de magnetrongolven gelijkmatig verdeeld over de oven, zodat uw gerechten beter opgewarmd worden. Bovendien wordt het koken en ontdooien van gerechten nog eenvoudiger dankzij de automatische programma's.

- Grote ovenruimte, 51 liter.
- 900 watt met efficiënte en gebruiksvriendelijke automatische programma's voor ontdooien, koken en bakken, instelbaar op basis van gewicht en receptkeuze.
- Eenvoudige bediening met weergave van functie en tijd in een overzichtelijk led display.
- Specifiek ontworpen voor een inbouwcombinatie met een 60 cm hoge ATAG oven (dubbeloven of Twin Turbo). De breedte van het display en de handgreep van de oven en magnetron zijn identiek.
- Speciale bakplaat voor de magnetron.
- Zonder draaiplateau, handig voor vierkante schalen.
- Geëmailleerde binnenoven: duurzaam en gemakkelijk schoon te maken.
- Eenvoudig te reinigen met het Aqua Clean-systeem (stoomt vuil los).
- Verkrijgbaar in RVS en grafiet.



magnetron, MicroMax

Uitvoering

- inhoud: 51 liter
- klapdeur

Functies

- vermogen magnetron 900 W, geïntegreerde roterende antenne voor de verdeling van de magnetrongolven
- 20 automatische programma's

Bediening

- eenvoudige bediening: draaiknoppen en druktoetsen (gemetalliseerd)
- weergave van functie en tijd in led display
- Quick Start, met één druk op de knop start u de magnetron
- elektronische timer
- 4 inschuifniveaus
- einde kooktijdsignaal

Schoonmaakbaarheid

- geëmailleerde binnenruimte
- gladde ovenwanden
- Aqua Clean schoonmaaksysteem

Veiligheid

- kinderslot

Bijzonderheden

- zonder draaiplateau, handig voor vierkante schalen
- inbouw mogelijk in: hoge kast, onder werkblad
- specifiek ontworpen voor een inbouwcombinatie met een 60 cm hoge ATAG dubbel- of Twin Turbo oven
- perfect te combineren met één of meerdere apparaten uit de ATAG Max-lijn

Toebehoren

- 1 keramische bakplaat (speciaal geschikt voor magnetron)

Technische specificaties

- aansluitwaarde: 1,70 kW

MA4411B

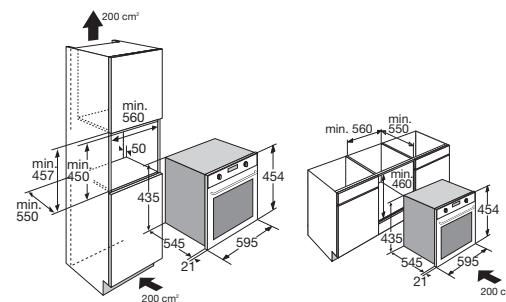
rvs

€ 1.019,-

MA4492B

grafiet

€ 1.019,-





oven met geïntegreerde magnetron, CombiMax

Uitvoering

- inhoud: 51 liter
- klapdeur

Functies

- 3 combinatiestanden: hetelucht + magnetron, grote grill + magnetron, hetelucht + grote grill + magnetron
- 8 ovenfuncties: twin turbo hetelucht (met twee heteluchtventilatoren in achterpaneel), hetelucht, boven- en onderwarmte, hetelucht + bovenwarmte, hetelucht + onderwarmte, hetelucht + boven- en onderwarmte, bovenwarmte + ventilator, grote grill
- vermogen magnetron 900 W, geïntegreerde roterende antenne voor de verdeling van de magnetrongolven
- 40 automatische programma's

Bediening

- eenvoudige bediening: draaiknoppen en druktoetsen (gemetalliseerd)
- weergave van functie en tijd in led display
- temperatuur instelbaar per 5 °C, van 40 - 250 °C
- 4 inschuifniveaus, voor meerdere gerechten

Schoonmaakbaarheid

- geëmailleerde binnenuimte
- gladde ovenwanden
- Aqua Clean schoonmaaksysteem

Veiligheid

- koele deur met 3 ovenruiten
- kinderslot

Bijzonderheden

- zonder draaiplateau, handig voor vierkante schalen
- inbouw mogelijk in: hoge kast, onder werkblad
- perfect te combineren met een of meerdere apparaten uit de ATAG Max-lijn

Toebehoren

- 1 grillrooster
- 1 inlegrooster voor in de bakplaat
- 1 keramische bakplaat (speciaal geschikt voor magnetron of combinatiekoken)
- 2 geëmailleerde bakplaten

Technische specificaties

- aansluitwaarde: 3,20 kW

CX4411B

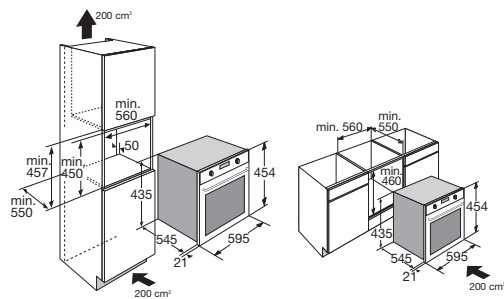
rvs

€ 1.429,-

CX4492B

grafiet

€ 1.429,-



Leverbaar: februari 2013



oven met geïntegreerde magnetron en tekstdisplay, CombiMax

Uitvoering

- inhoud: 51 liter
- klapdeur

Functies

- 3 combinatiestanden: hetelucht + magnetron, grote grill + magnetron, hetelucht + grote grill + magnetron
- 8 ovenfuncties: twin turbo hetelucht (met twee heteluchtventilatoren in achterpaneel), hetelucht, boven- en onderwarmte, hetelucht + bovenwarmte, hetelucht + onderwarmte, hetelucht + boven- en onderwarmte, bovenwarmte + ventilator, grote grill
- vermogen magnetron 900 W, geïntegreerde roterende antenne voor de verdeling van de magnetrongolven
- 70 automatische programma's

Bediening

- eenvoudige bediening: draaiknoppen en druktoetsen (gemetalliseerd)
- weergave van functie en tijd in lcd tekstdisplay
- programmeerbare eindtijd (uitgestelde start)
- temperatuur instelbaar per 5 °C, van 40 - 250 °C
- 4 inschuifniveaus, voor meerdere gerechten
- memoryfunctie met 10 geheugenplaatsen voor uw eigen favoriete bereiding

Schoonmaakbaarheid

- geëmailleerde binnenuimte
- gladde ovenwanden
- Aqua Clean schoonmaaksysteem

Veiligheid

- koele deur met 3 ovenruiten
- kinderslot

Bijzonderheden

- zonder draaiplateau, handig voor vierkante schalen
- inbouw mogelijk in: hoge kast, onder werkblad
- perfect te combineren met een of meerdere apparaten uit de ATAG Max-lijn

Toebehoren

- 1 grillrooster
- 1 inlegrooster voor in de bakplaat
- 1 keramische bakplaat (speciaal geschikt voor magnetron of combinatiekoken)
- 2 geëmailleerde bakplaten

Technische specificaties

- aansluitwaarde: 3,20 kW

CX4411T

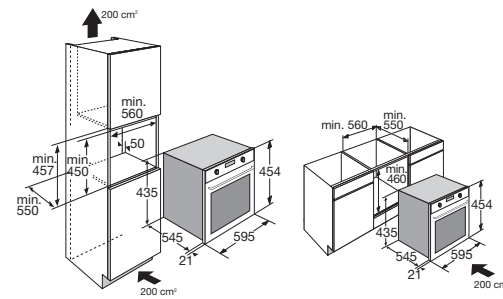
rvs

€ 1.579,-

CX4492T

grafiet

€ 1.579,-



Leverbaar: februari 2013



QULIMAX: EEN ÉCHTE ALLROUNDER

Stomen, bakken, grillen, braden en ontdooien in één apparaat. De QuliMax is een echte allrounder en een ideale aanvulling op uw kookplaat.

De combi-stoomoven past helemaal bij de gezonde kooktrend van nu. Uw gerechten zijn eenvoudig te bereiden en behouden hun eigen smaak en 'bite'.

- Grote ovenruimte, 51 liter.
- LCD tekstdisplay (CS44..T) en automatische programma's, voor het beste resultaat en nog meer bedieningsgemak.
- Twin Steam: dubbele stoominspuiting, voor snelle opwarming en gelijkmatige stoomverdeling.
- Twin Turbo: dubbele heteluchtventilatoren.
- Bakken en stomen op twee niveaus tegelijk.
- Behoud van vitamines, mineralen en structuur van het gerecht.
- Professionele opwarmfunctie van gerechten zonder risico op uitdrogen.
- Bijzondere functies als steriliseren en opwarmen van flesjes babyvoeding.
- Geëmailleerde binnenoven: duurzaam en gemakkelijk schoon te maken.
- Eenvoudig te reinigen met het SteamClean-programma.
- Geen vaste wateraansluiting nodig.
- Verkrijgbaar in RVS en grafiet.



combi-stoomoven, QuliMax

Uitvoering

- inhoud: 51 liter
- klapdeur
- energielabel: A -30%
- waterreservoir in dashboard

Functies

- combinatie van stoom en hetelucht voor vlees, brood en andere gerechten
- twin steam (dubbele stoominspuiting, voor extra snelle opwarming) voor o.a. groenten en vis
- twin turbo hetelucht (met twee heteluchtventilatoren in achterpaneel), hetelucht, boven- en onderwarmte, hetelucht + bovenwarmte, hetelucht + onderwarmte, hetelucht + boven- en onderwarmte, bovenwarmte + ventilator, grill
- regeneratiefunctie voor het professioneel opwarmen van gerechten zonder uitdrogen
- warmhoudfunctie en ontdooifunctie
- 40 automatische programma's
- stoompercentage instelbaar (3 standen)

Bediening

- eenvoudige bediening: draaiknoppen en druktoetsen (gemetaliseerd)
- weergave van functie en tijd in led display
- programmeerbare eindtijd (uitgestelde start)
- temperatuur instelbaar per 5 °C, van 40 - 230 °C, voor stomen 40 - 100 °C
- 4 inschuifniveaus, voor meerdere gerechten

CS4411B

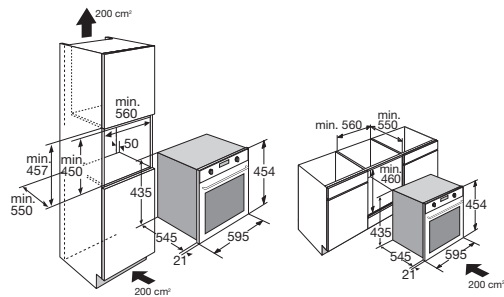
rvs

€ 1.829,-

CS4492B

grafiet

€ 1.829,-



Leverbaar: februari 2013



combi-stoomoven met tekstdisplay, QuliMax

Uitvoering

- inhoud: 51 liter
- klapdeur
- energielabel: A -30%
- waterreservoir in dashboard

Functies

- combinatie van stoom en hetelucht voor vlees, brood en andere gerechten
- twin steam (dubbele stoominspuiting, voor extra snelle opwarming) voor o.a. groenten en vis
- twin turbo hetelucht (met twee heteluchtventilatoren in achterpaneel), hetelucht, boven- en onderwarmte, hetelucht + bovenwarmte, hetelucht + onderwarmte, hetelucht + boven- en onderwarmte, bovenwarmte + ventilator, grill
- regeneratiefunctie voor het professioneel opwarmen van gerechten zonder uitdrogen
- warmhoudfunctie en ontdooifunctie
- 90 automatische programma's
- stoompercentage instelbaar (3 standen)
- memoryfunctie met 10 geheugenplaatsen voor uw eigen favoriete bereiding

Bediening

- eenvoudige bediening: draaiknoppen en druktoetsen (gemetaliseerd)
- weergave van functie en tijd in lcd tekstdisplay
- programmeerbare eindtijd (uitgestelde start)

CS4411T

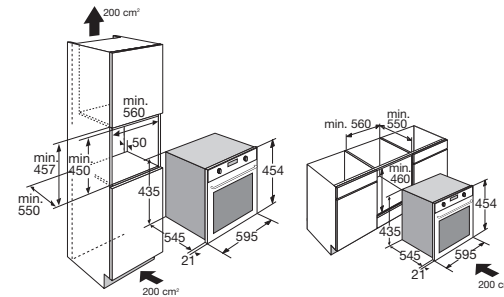
rvs

€ 1.979,-

CS4492T

grafiet

€ 1.979,-



Leverbaar: februari 2013

- temperatuur instelbaar per 5 °C 40 - 230 °C
- 4 inschuifniveaus, voor meerdere gerechten

Schoonmaakbaarheid

- geëmailleerde binnenruimte
- gladde ovenwanden
- Steam Clean schoonmaakstelsysteem
- automatische ontcalcindicatie

Veiligheid

- koele ovendeur met 3 ovenruiten
- kinderslot

Bijzonderheden

- geen wateraansluiting nodig
- inbouw mogelijk in: hoge kast, onder werkblad
- perfect te combineren met één of meerdere apparaten uit de ATAG Max-lijn

Toebehoren

- 1 grillrooster
- 1 inlegrooster voor in de bakplaat
- 1 geëmailleerde bakplaat
- 2 grote rvs stoomschalen, met en zonder gaten
- handige maatbeker voor het vullen van het waterreservoir

Technische specificaties

- aansluitwaarde: 3,20 kW

STEAMMAX: STOMEN MET SMAAK

Verse groenten en vis hebben hun eigen specifieke smaken. En toch kunnen deze verloren gaan tijdens het koken. Met de SteamMax krijgt ieder gerecht de smaak die het verdient. Aroma's en smaken komen volledig tot hun recht en de kleur, structuur en knapperigheid van gerechten blijven met stomen perfect bewaard. Stomen is dan ook niet voor niets bijzonder geliefd bij topkoks.

- Grote ovenruimte, 51 liter.
- Stoomfunctie voor het bereiden van een gerecht zonder risico op doorgaren.
- Professionele opwarmfunctie van gerechten zonder risico op uitdrogen.
- Behoud van vitamines, mineralen en structuur van het gerecht.
- Tegelijkertijd verschillende gerechten bereiden en op verschillende niveaus.
- Twin Steam: dubbele stoominspuiting; voor een snelle opwarming en een gelijkmatige stoomverdeling.
- Eenvoudige bediening met weergave van functie en tijd in led display.
- Geëmailleerde binnenoven: duurzaam en gemakkelijk schoon te maken.
- Eenvoudig te reinigen met het SteamClean-programma.
- Geen vaste wateraansluiting nodig.
- Verkrijgbaar in RVS en grafiet.



stoomoven, SteamMax

Uitvoering

- inhoud: 51 liter
- klapdeur
- waterreservoir in dashboard

Functies

- twin steam (dubbele stoominspuiting, voor extra snelle opwarming) voor o.a. groenten en vis
- 50 automatische programma's
- stoompercentage instelbaar (3 standen)
- regeneratiefunctie voor het professioneel opwarmen van gerechten zonder uitdrogen

Bediening

- eenvoudige bediening: draaiknoppen en druktoetsen (gemetaliseerd)
- weergave van functie en tijd in led display
- programmeerbare eindtijd (uitgestelde start)
- temperatuur instelbaar per 5 °C, van 40 - 100 °C
- 4 inschuifniveaus, voor meerdere gerechten

Schoonmaakbaarheid

- geëmailleerde binnenruimte
- gladde ovenwanden
- Steam Clean schoonmaakstelsysteem
- automatische ontkalk indicatie

Veiligheid

- kinderslot

Bijzonderheden

- geen wateraansluiting nodig
- inbouw mogelijk in: hoge kast, onder werkblad
- perfect te combineren met één of meerdere apparaten uit de ATAG Max-lijn

Toebehoren

- 2 grote rvs stoomschalen, met en zonder gaten
- handige maatbeker voor het vullen van het waterreservoir

Technische specificaties

- aansluitwaarde: 3,20 kW

SX4411B

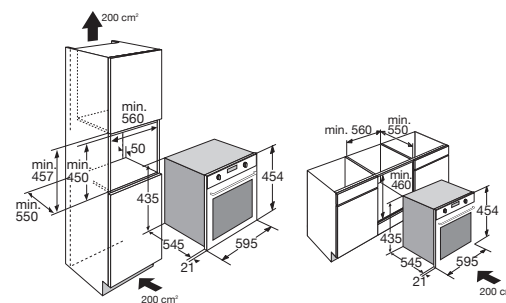
rvs

€ 1.429,-

SX4492B

grafiet

€ 1.429,-



SOLO OVEN: BAKKEN EN BRADEN OP TWEE NIVEAUS

Met de Solo oven van ATAG kunt u op twee niveaus tegelijk bakken en braden. De oven is voorzien van boven- en onderwarmte en heeft daarnaast twee krachtige heteluchtventilatoren, die aan de achterzijde in de ovenruimte geplaatst zijn. Natuurlijk is de oven ook standaard voorzien van een grill.

- Grote ovenruimte, 51 liter.
- Twin Turbo: dubbele heteluchtventilatoren.
- Bakken op twee niveaus tegelijk.
- Voorzien van een grote grill.
- Eenvoudige bediening met weergave van functie en tijd in led display.
- Pro-roasting functie voor het op hoge temperatuur roosteren en daarna op lage temperatuur garen van bijvoorbeeld vlees.
- Geëmailleerde binnenoven: duurzaam en gemakkelijk schoon te maken.
- Eenvoudig te reinigen met het Aqua Clean-systeem (stoomt vuil los).
- Verkrijgbaar in RVS en grafiet.



multifunctionele oven, OvenMax

Uitvoering

- inhoud: 51 liter
- klapdeur
- energielabel: A -30%

Ovenfuncties

- 9 ovenfuncties: twin turbo hetelucht (met twee heteluchtventilatoren in achterpaneel), hetelucht, boven- en onderwarmte, hetelucht + bovenwarmte, hetelucht + onderwarmte, hetelucht + boven- en onderwarmte, bovenwarmte + ventilator, grote grill, pro-roasting
- 40 automatische programma's
- snel voorverwarm functie

Bediening

- eenvoudige bediening: draaiknoppen en druktoetsen (gemetaliseerd)
- weergave van functie en tijd in led display
- temperatuur instelbaar per 5 °C, van 40 - 250 °C
- 4 inschuifniveaus, voor meerdere gerechten
- 1 telescopische geleiding op 1 niveau (volledig uittrekbaar)

Schoonmaakbaarheid

- geëmailleerde binnenruimte
- gladde ovenwanden
- Aqua Clean schoonmaaksysteem

Veiligheid

- koele deur met 3 ovenruiten
- kinderslot

Bijzonderheden

- inbouw mogelijk in: hoge kast, onder werkblad
- perfect te combineren met één of meerdere apparaten uit de ATAG Max-lijn

Toebehoren

- 1 grillrooster
- 1 inlegrooster voor in de bakplaat
- 2 geëmailleerde bakplaten

Technische specificaties

- aansluitwaarde: 3,20 kW

OX4411B

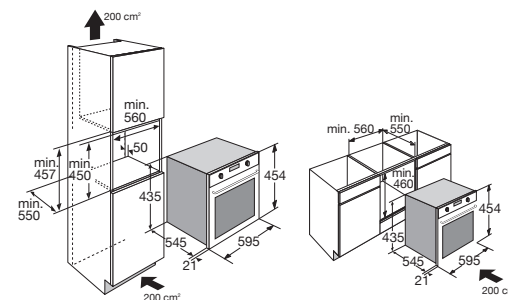
rvs

€ 1.269,-

OX4492B

grafiet

€ 1.269,-





CAFÉMAX: DE ULTIEME SMAAKSENSATIE

Een goede kok herkent u aan de koffie die hij drinkt. De CaféMax van ATAG zet keer op keer een heerlijke espresso, gewone kop koffie, cappuccino of caffè latte. Zowel de sterkte, hoeveelheid als de maalgraad zijn aan te passen, voor precies het gewenste resultaat.

- Volautomatische cappuccino-functie voor de lekkerste koffie.
- Gemakkelijk te reinigen.
- Eenvoudige bediening.
- Voor koffiebonen en gemalen koffie.
- Koffiesterkte instelbaar.
- Inclusief heetwatertap voor bijvoorbeeld thee.
- Melkkan voor cappuccino en caffè latte eenvoudig uitneembaar.
- De melkkan kan bewaard worden in de koelkast.
- Eenvoudig bijvullen van koffiebonen.
- Verkrijgbaar in RVS en grafiet.



koffiemachine, CaféMax

Uitvoering

- volledig automatische koffiemachine, geschikt voor koffiebonen en gemalen koffie
- volledig uittrekbaar op rails voor eenvoudig bijvullen van koffiebonen (opbergvakken aanwezig)
- in hoogte verstelbare koffietuit
- rvs opvangrooster
- waterreservoir vanaf de voorzijde bereikbaar, inhoud 1,8 liter

Functies

- volautomatische cappuccino functie, ook geschikt voor café latte
- koffiesterkte en -hoeveelheid per kopje instelbaar, van espresso tot een grote mok koffie
- heet water tap
- mogelijk om twee kopjes tegelijk te zetten

Bediening

- eenvoudige bediening: draaiknoppen en druktoetsen (gemetaliseerd)
- interactief display

Schoonmaakbaarheid

- eenvoudig te reinigen interieur
- automatische indicatie reinigen en ontkalken nodig, lekbakje legen
- ontkalkprogramma
- schoonmaakfunctie voor melkkan

Bijzonderheden

- pompdruk: 15 bar
- perfect te combineren met één of meerdere apparaten uit de ATAG Max-lijn

Toebehoren

- melkkan voor cappuccino en café latte; eenvoudig uitneembaar en de melk kan koel bewaard worden in de koelkast

Technische specificaties

- aansluitwaarde: 1,20 kW

CM4411AC

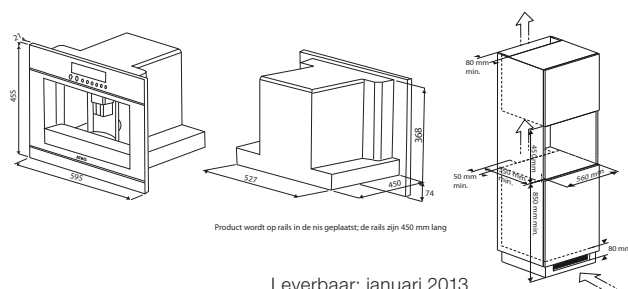
rvs

€ 1.999,-

CM4492AC

grafiet

€ 1.999,-



Leverbaar: januari 2013



servieswarmer (14 cm hoog)

Uitvoering

- lade met handgreep, anti-slipmat, telescopische geleiding en soft close
- luchtcirculatiesysteem voor het gelijkmatig opwarmen van divers, opgestapeld serviesgoed
- capaciteit: 20 kg
- 6 grote couverts / 20 borden met een diameter van 28 cm / 80 espresso-kopjes of theekoppen (afhankelijk van model)

Bediening

- aan/uit indicatie lampje
- 90 minuten timer met uitschakelfunctie
- temperatuurbereik: 30 - 70 °C

Bijzonderheden

- binnenafmetingen (bxhxd): 465 x 102 x 513 mm
- perfect te combineren met één of meerdere apparaten uit de ATAG Max-lijn

Technische specificaties

- aansluitwaarde: 400 W

WD1411B

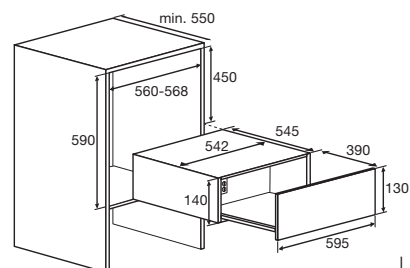
rvs

€ 669,-

WD1492B

grafiet

€ 669,-



Leverbaar: december 2012



accessoirlade (14 cm hoog)

Uitvoering

- lade met handgreep, anti-slipmat, telescopische geleiding en soft close
- praktisch opbergen van ovenaccessoires
- capaciteit: 20 kg

Bijzonderheden

- binnenafmetingen (bxhxd): 535 x 102 x 513 mm
- perfect te combineren met één of meerdere apparaten uit de ATAG Max-lijn

BD1411B

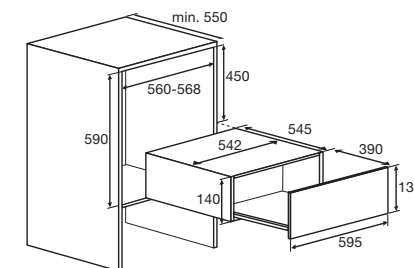
rvs

€ 369,-

BD1492B

grafiet

€ 369,-



Leverbaar: december 2012

GLAS-LIJN: IN VELE OPZICHTEN BIJZONDER

Een complete lijn apparaten met een uniek glasdesign, dat is de nieuwe Glas-lijn van ATAG. De apparaten in de Glas-lijn sluiten niet alleen aan bij uw kook- en bakwensen, maar vormen ook een uitstekende combinatie met veel andere ATAG-apparaten en diverse keukenstijlen. Het glazen ovenfront is uitgevoerd in een hoogwaardig glas. Het glas heeft een matte, zacht zwarte uitstraling. Daarnaast zijn de apparaten bijzonder eenvoudig te bedienen dankzij de combinatie van de draai-/drukknop en de touch control. In enkele stappen stelt u het juiste programma in.

MAGNETRON

De praktische hulp in de keuken voor opwarmen, koken of ontdooien. Met een ruim draaiplateau (ø 36 cm) en een groot vermogen van 1000 W. De magnetron is tevens voorzien van een praktisch programma voor snel ontdooien.

OVEN MET GEÏNTEGREERDE MAGNETRON

Een alleskunner met 41 liter inhoud. De krachtige 1000 W magnetron werkt met een geïntegreerde roterende antenne voor een gelijkmatige verdeling van de magnetrongolven. Daardoor is geen draaiplateau nodig. Het toestel beschikt over hetelucht, onder- en bovenwarmte en een grill-element.

45 CM OVEN MET PYROLYSE SCHOONMAAKSYSTEEM

Een bijzonder multifunctionele oven in compact formaat met de bakprestaties van een grote oven, aangevuld met het effectieve pyrolyse schoonmaaksysteem. Het ideale gereedschap voor de hobbykok. Door de effectieve heteluchtfunctie kunt u op twee niveaus koken.

60 CM OVEN MET PYROLYSE SCHOONMAAKSYSTEEM

Een stijlvolle multifunctionele oven met het effectieve pyrolyse schoonmaaksysteem. Naast de bekende functies als hetelucht, boven- en onderwarmte en grill heeft deze oven ook een draaispit.

De ovens uit de Glas-lijn beschikken over een bijzondere grillfunctie: het vermogen is instelbaar op 4 niveaus: van het roosteren van amandelen tot het grillen van vis of bacon tot en met het karamelliseren van een crème brûlée.

De ovens met pyrolyse functie hebben geëmailleerde zijrekjes voor de geleiding van de bakplaten.



magnetron

Uitvoering

- inhoud: 43 liter
- klapdeur

Functies

- vermogen magnetron 1000 W
- programma voor snel ontdooien

Bediening

- eenvoudige bediening: touch control met draaiknop
- weergave van functie en tijd in wit led display
- Quick Start, met één druk op de knop start u de magnetron
- digitale timer met uitschakelfunctie
- programmeerbare eindtijd (uitgestelde start)
- 3 inschuifniveaus

Schoonmaakbaarheid

- geëmailleerde binnenruimte
- gladde ovenwanden

Veiligheid

- kinderslot

Bijzonderheden

- draaiplateau ø 360 mm
- inbouw mogelijk in: hoge kast, onder werkblad
- perfect te combineren met één of meerdere apparaten uit de ATAG Glas-lijn

Technische specificaties

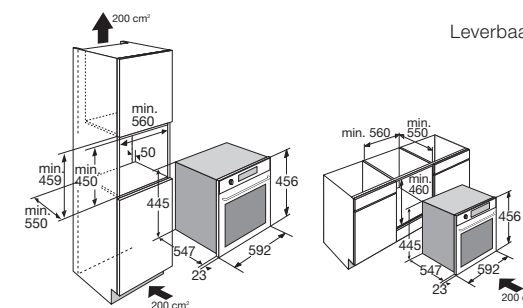
- aansluitwaarde: 1,65 kW

MA4570G

zwart

€ 869,-

Leverbaar: maart 2013



MULTIFUNCTIONELE DUBBELOVENS EN TWIN TURBO OVENS

MET GEMAK GERECHTEN UIT DE OVEN HALEN

Een aantal dubbelovens en de meest luxe Twin Turbo oven zijn voorzien van een volledig uittrekbaar telescopisch geleidesysteem. U kunt op twee niveaus de bakplaat of het rooster eenvoudig in zijn geheel naar voren trekken, zonder dat deze kantelt. Overzichtelijk, veilig en ergonomisch.

PYROLYSE

Enkele dubbelovens zijn voorzien van een pyrolyse-functie. De oven warmt op tot 500 °C waardoor alle etensresten verbranden. De dubbelovens met pyrolyse-functie beschikken over een luxe draaispit. Met de draaispit kunt u vlees eenvoudig en gelijkmatig garen. Tijdens het bereiden ontkomt u er niet aan dat vetten en sappen van het vlees druipen. Schakel na het koken de pyrolyse-functie in en u maakt de oven in een handomdraai schoon.

De multifunctionele dubbelovens en de multifunctionele Twin Turbo ovens zijn te combineren met de Max-lijn. De handgreep van de dubbeloven is net als de Max-lijn nu ook bevestigd op het glas. Zo ontstaat een mooie eenheid in uw keuken.

MULTIFUNCTIONELE DUBBELOVEN

In de keuken van een thuis kok is een goede oven onmisbaar. Met de multifunctionele dubbelovens van ATAG maakt u eenvoudig meerdere gerechten tegelijkertijd klaar. Dankzij de dubbele heteluchtventilatoren en de verdeelplaat kunt u de oven in twee compartimenten verdelen. U kunt tegelijkertijd gerechten bereiden in boven- en ondercompartiment met een temperatuurverschil van maximaal 80 °C. U kunt er ook voor kiezen om slechts één ovendeel te gebruiken, dan bespaart u maar liefst de helft van de energie.



multifunctionele dubbeloven

DX6411B rvs

€ 1.179,-



multifunctionele dubbeloven*

DX6411F rvs

€ 1.349,-

DX6492F grafiet

€ 1.349,-



multifunctionele Twin Turbo oven

OX6411B rvs

€ 869,-



multifunctionele Twin Turbo oven

OX6411F rvs

€ 1.069,-

OX6492F grafiet

€ 1.069,-



multifunctionele dubbeloven met pyrolyse schoonmaaksysteem*

DX6411H rvs

€ 1.549,-

DX6492H grafiet

€ 1.549,-



multifunctionele dubbeloven met tekstdisplay en pyrolyse schoonmaaksysteem*

DX6411Q rvs

€ 1.789,-

DX6492Q grafiet

€ 1.789,-



multifunctionele Twin Turbo oven*

OX6411K rvs

€ 1.269,-

Allen leverbaar vanaf februari 2013

* Voorzien van volledig uittrekbare telescopische geleiding





FORNUIZEN

VOOR DE THUISKOK DIE WAT MEER WIL

Iedere thuis kok droomt er wel eens van: zijn eigen professionele restaurantkeuken. ATAG heeft nu een prachtige lijn van semiprofessionele fornuizen voor de echte kookliefhebbers. Met de indrukwekkende fornuizen van ATAG kunt u koken en bakken in één apparaat. Laat uw droom werkelijkheid worden.



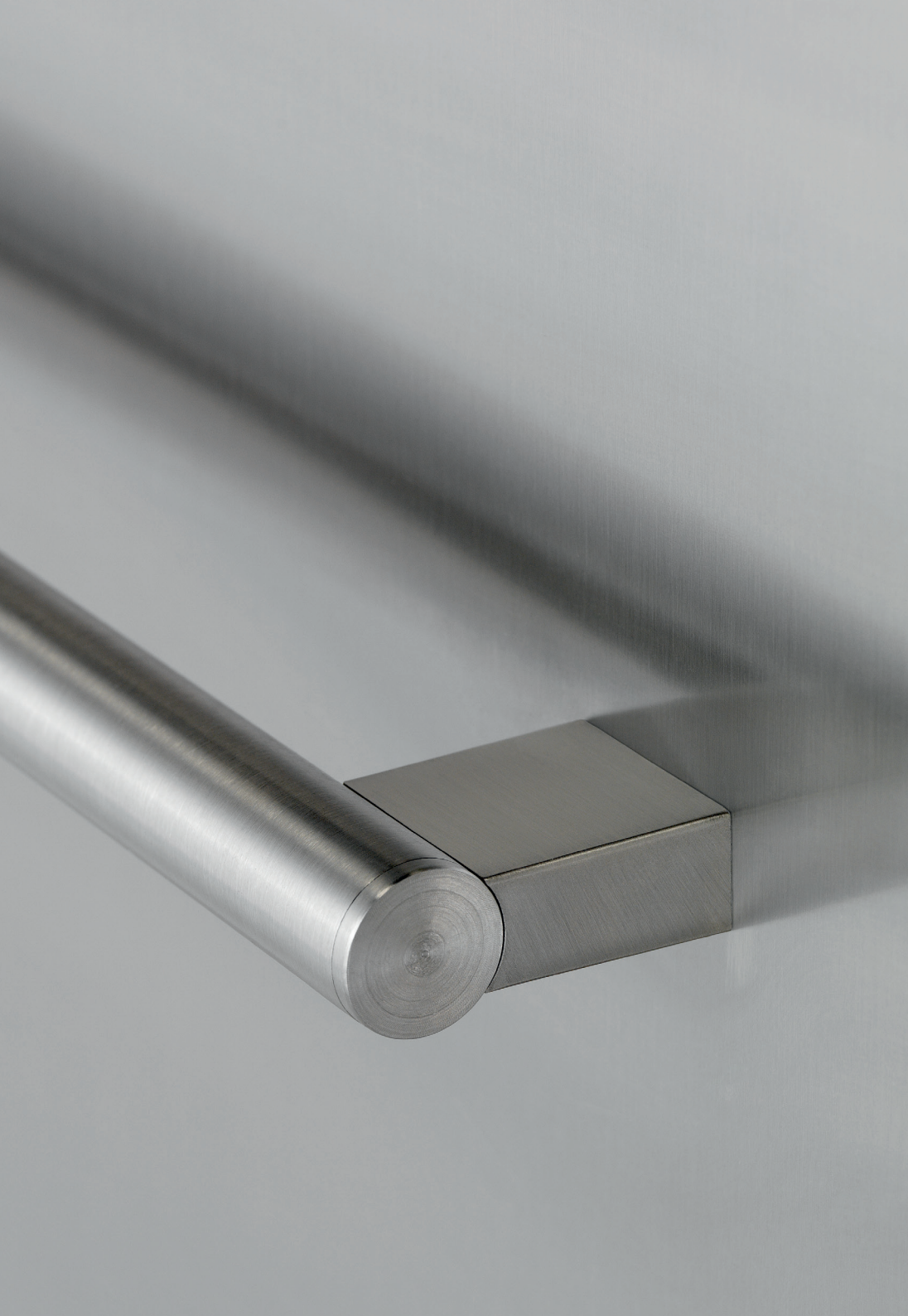
ATAG FORNUIZEN

Een fornuis in uw keuken, daar heeft u ruimte voor nodig. De vrijstaande fornuizen van ATAG zijn er in 3 breedtes: 90, 100 en 120 cm.

De fornuizen zijn voorzien van krachtige branders. Het 90 cm fornuis beschikt over 5 kookzones, het 100 cm fornuis heeft 6 kookzones en de 120 cm-variant maar liefst 7. Daarnaast beschikken de fornuizen ook over een multifunctionele oven met 8 ovenfuncties. De 100 en 120 cm fornuizen hebben ook nog een kleinere conventionele oven, ideaal voor het grillen of met boven- en onderwarmte bereiden van gerechten.

TEPPAN YAKI

Het 120 cm fornuis heeft een rvs teppan yaki-plaat met twee temperatuurzones. Zo kunt u perfect vlees garen op een hogere temperatuur en tegelijkertijd groente op een lagere temperatuur. Of bijvoorbeeld achter op de zone iets warmhouden terwijl u vooraan bakt. Koken op de teppan yaki is eenvoudig en bovendien gezond, omdat er nauwelijks olie nodig is.



STIJLVOL KOKEN

Met de stijlvolle fornuizen van ATAG bereidt u de heerlijkste gerechten voor uw familie en vrienden. Een ATAG fornuis is een echte eye-catcher in uw keuken. De fornuizen zijn voorzien van massief metalen knoppen en manchetten. De 90 cm en de 100 cm fornuizen zijn naast volledig in rvs ook beschikbaar met een matzwart front (bedieningspaneel wel in rvs).

De fornuizen zijn voorzien van een stevige, brede handgreep. Zo zet u met gemak uw gerechten in de oven. De binnendeuren hebben een gladde afwerking, waardoor ze eenvoudig schoon te maken zijn.

De fornuizen zijn uitgerust met:

- Een wokbrander.
- Professionele gietijzeren pandragers.
- Digitale timer met instelbare kooktijd en uitgestelde start.
- Handige opberglade.
- Mogelijkheid de fornuizen te stellen met stelvoetjes (35 mm) of te verhogen met een speciale verhogingsset.



Fornuis met enkele oven (90 cm)

Uitvoering

- volledig rvs of rvs met matzwart front
- opberglade onder de oven

Kookzones

- 6 kookzones
- linksvoor: wokbrander 1,40-3,50 kW
- linksachter: normaalbrander 0,45-1,75 kW
- middenvoor: normaalbrander 0,45-1,75 kW
- middenachter: wokbrander 1,40-3,50 kW
- rechtsvoor: sudderbrander 0,24-0,10 kW
- rechtsachter: sterkrbrander 0,75-0,30 kW
- 3 vlakke, matzwart geëmailleerde, gietijzeren pandragers

Oven(s)

- multifunctionele oven met 8 ovenfuncties: hetelucht, onderwarmte, onder- en bovenwarmte, onder- en bovenwarmte + ventilator, grote grill, kleine grill, grill + ventilator, ontgooien
- inhoud: 85 liter
- 5 inschuifniveaus
- 1 telescopische geleiding op elk insteekniveau te plaatsen (volledig uittrekbaar)
- temperatuurbereik: 50 - 250 °C

Bediening

- massief metalen draaiknoppen in massief metalen ring
- geïntegreerde vonkontsteking (druk in en draai)
- wit led display met weergave dagtijd
- digitale timer (ook te gebruiken als kookwekker)
- robuuste, metalen handgreep

Veiligheid

- thermo-elektrische beveiliging; geen vlam, geen gas!
- koele deur met 3 ovenruiten

Schoonmaakbaarheid

- zwart geëmailleerde binnenoven

Bijzonderheden

- volledig glazen binnendeur
- afwerkingsplint kan onder de lade aangebracht worden
- speciale set verkrijgbaar om fornuis te verhogen

Toebehoren

- 2 geëmailleerde bakplaten
- 3 grillroosters
- draaispit

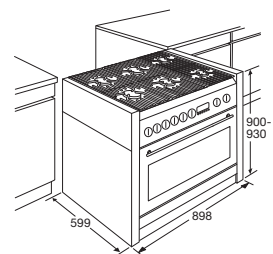
Technische specificaties

- gastype g25-25mbar
- aansluitwaarde: 3,90 kW

ACC50PS pizzasteen € 149,-
 ACC911H rvs verhogingsset (t.b.v. 90 cm fornuis) € 199,-

FG9011EA rvs
 FG9070EA matzwart

€ 3.949,-
 € 3.949,-



Fornuis met dubbele oven (100 cm)

Uitvoering

- volledig rvs of rvs met matzwart front
- opberglade onder de oven

Kookzones

- 6 kookzones
- linksvoor: wokbrander 1,40-3,50 kW
- linksachter: normaalbrander 0,45-1,75 kW
- middenvoor: normaalbrander 0,45-1,75 kW
- middenachter: wokbrander 1,40-3,50 kW
- rechtsvoor: sudderbrander 0,24-0,10 kW
- rechtsachter: sterkrbrander 0,75-0,30 kW
- 3 vlakke, matzwart geëmailleerde, gietijzeren pandragers

Oven(s)

- linker oven: multifunctionele oven met 8 ovenfuncties: hetelucht, onderwarmte, onder- en bovenwarmte, onder- en bovenwarmte + ventilator, grote grill, kleine grill, grill + ventilator, ontgooien
- inhoud linker oven: 65 liter
- rechter oven: conventionele oven met 4 ovenfuncties: onderwarmte, onder- en bovenwarmte, grote grill en kleine grill
- inhoud rechter oven: 31 liter
- beide ovens hebben 5 inschuifniveaus
- 1 telescopische geleiding te plaatsen op elk insteekniveau in de linker oven (volledig uittrekbaar)
- temperatuurbereik: 50 - 250 °C

Bediening

- massief metalen draaiknoppen in massief metalen ring
- geïntegreerde vonkontsteking (druk in en draai)
- wit led display met weergave dagtijd
- digitale timer (ook te gebruiken als kookwekker)
- robuuste, metalen handgrepen

Veiligheid

- thermo-elektrische beveiliging; geen vlam, geen gas!
- koele deur met 3 ovenruiten

Schoonmaakbaarheid

- zwart geëmailleerde binnenoven

Bijzonderheden

- volledig glazen binnendeur
- afwerkingsplint kan onder de lade aangebracht worden
- speciale set verkrijgbaar om fornuis te verhogen

Toebehoren

- 2 geëmailleerde bakplaten (1x breed, 1 x smal)
- 3 grillroosters (2x breed, 1 x smal)
- draaispit

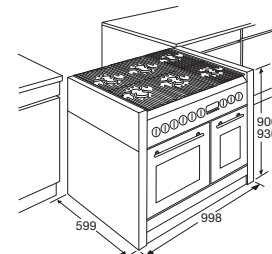
Technische specificaties

- gastype g25-25mbar
- aansluitwaarde: 3,90 kW

ACC50PS pizzasteen € 149,-
 ACC1011H rvs verhogingsset (t.b.v. 100 cm fornuis) € 199,-

FG1011DA rvs
 FG1070DA matzwart

€ 4.979,-
 € 4.979,-





Fornuis met Teppan Yaki en dubbele oven (120 cm)

Uitvoering

- opberglade onder de oven
- rvs teppan yaki, met 2 temperatuurzones (verwarmd door keramische elementen)

Kookzones

- 7 kookzones
- linksvoor: wokbrander 1,40-3,50 kW
- linksachter: normaalbrander 0,45-1,75 kW
- middenlinks: wokbrander 0,35-4,60 kW
- middenrechts voor: keramische zone 2400 W
- middenrechts achter: keramische zone 2400 W
- rechtsvoor: sudderbrander 0,24-1,00 kW
- rechtsachter: sterkbrander 0,75-3,00 kW
- 3 vlakke, matzwart geëmailleerde, gietijzeren pandragers

Oven(s)

- linker oven: multifunctionele oven met 8 ovenfuncties: hetelucht, onderwarmte, onder- en bovenwarmte, onder- en bovenwarmte + ventilator, grote grill, kleine grill, grill + ventilator, outdooren
- inhoud linker oven: 85 liter
- rechter oven: conventionele oven met 4 ovenfuncties: onderwarmte, onder- en bovenwarmte, grote grill en kleine grill
- inhoud rechter oven: 31 liter
- beide ovens hebben 5 inschuifniveaus
- 1 telescopische geleiding op elk insteekniveau te plaatsen in de linker oven (volledig uittrekbaar)
- temperatuurbereik: 50 - 250 °C

Bediening

- massief metalen draaiknoppen in massief metalen ring
- geïntegreerde vonkontsteking (druk in en draai)
- wit led display met weergave dagtijd
- digitale timer (ook te gebruiken als kookwekker)
- robuuste, metalen handgrepen

Veiligheid

- thermo-elektrische beveiliging; geen vlam, geen gas!
- koele deur met 3 ovenruiten

Schoonmaakbaarheid

- zwart geëmailleerde binnenoven
- gladde binnendeuren
- vangschaal zonder naden

Bijzonderheden

- volledig glazen binnendeur
- afwerkingsplint kan onder de lade aangebracht worden
- speciale set verkrijgbaar om fornuis te verhogen

Toebehoren

- 2 geëmailleerde bakplaten (1x breed, 1 x smal)
- 3 grillroosters (2x breed, 1 x smal)

Technische specificaties

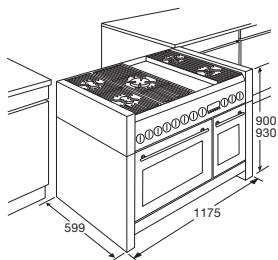
- gastype g25-25mbar
- aansluitwaarde: 7,00 kW

ACC50PS pizzasteen € 149,-
 ACC1211H rvs verhogingsset (t.b.v. 120 cm fornuis) € 199,-

FG1211DA

rvs

€ 7.629,-



DE FORNUIZEN ZIJN TE VERHOGEN
 MET EEN SPECIALE RVS
 VERHOOGINGSSET.



Hier afgebeeld met verhogingsset en
 afwerkingsplint.

Leverbaar: januari 2013



AFZUIGKAPPEN

NATAFELEN ZONDER GEURTJES

Koken is een bijzondere uitdaging: nieuwe recepten proberen, eigen grenzen verleggen. Voor ATAG ligt de uitdaging in de ontwikkeling en toepassing van de meest effectieve afzuigsystemen in onze afzuigkappen. Want als u gezellig zit na te tafelen met gasten, wilt u niet in de kookdampen en -geuren blijven zitten. Het gepatenteerde Duo Logic HR afzuigstelsel van ATAG is dan ook dé oplossing voor thuiskeuken met een afzuiginstallatie die is aangesloten op het centraal mechanisch ventilatiesysteem. Het vergroot de afzuigcapaciteit en verkleint de kans dat uw diner letterlijk de mist in gaat.



DUO LOGIC HR

Dé oplossing voor woningen met afzuiging aangesloten op het centraal mechanisch ventilatiesysteem!

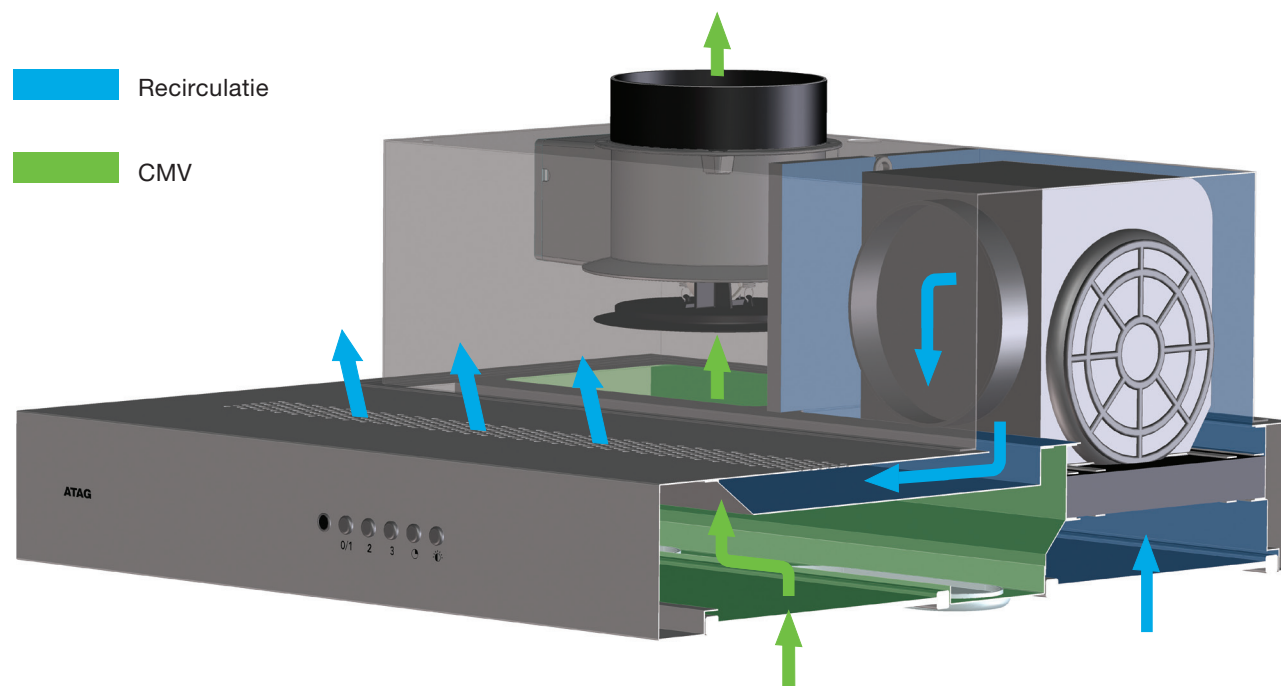
ATAG DUO LOGIC HR BREIDT UIT

In woningen, flats en appartementengebouwen met centrale mechanische ventilatie worden speciale eisen aan de afzuigkap gesteld. De capaciteit van een centraal mechanisch ventilatiesysteem is gemiddeld afgesteld op 75 m³ tot 175 m³ per uur. Dit is echter te laag voor een effectieve afzuiging, aangezien bij normaal koken ongeveer 300 m³ nodig is. Hierdoor herkent iedereen met een centraal mechanisch ventilatiesysteem in huis het probleem met het afzuigcomfort in de woning. Speciaal voor deze steeds groter wordende doelgroep heeft ATAG vorig jaar het unieke en gepatenteerde Duo Logic HR systeem geïntroduceerd. ATAG breidt het assortiment nu uit met een variant die het uiterlijk heeft van een onderbouw afzuigkap, maar als vlakschermafzuigkap wordt ingebouwd.

EFFECTIEVE COMBINATIE

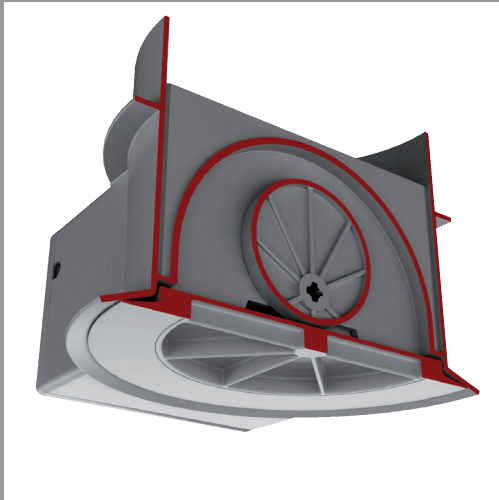
Duo Logic HR combineert de beperkte afvoer van de centrale mechanische ventilatie met een recirculatiesysteem. De afzuigcapaciteit van de nieuwe variant wordt verhoogd tot wel 410 m³ per uur, met als resultaat dat u na het koken niet nog uren in de kookdampen en -geuren zit.

Dankzij het recirculatiesysteem verdwijnt niet alle warme lucht naar buiten. Een deel van de afgezogen lucht komt na filtering weer terug in de keuken. Dit bespaart energie.

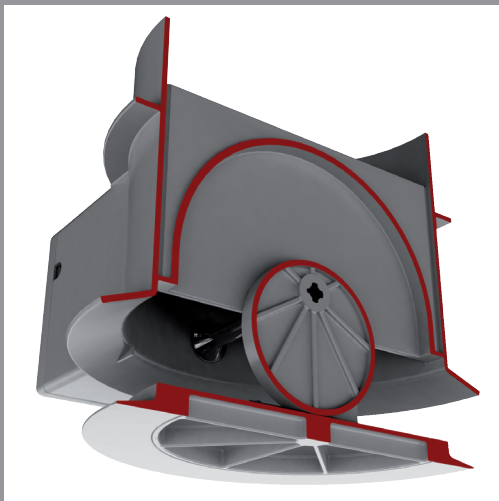


KENMERKEN:

- Grote afvoercapaciteit dankzij de effectieve combinatie van centrale mechanische ventilatie en recirculatietechniek.
- Past op alle gangbare systemen voor centrale mechanische ventilatie.
- Stil en energiezuinig.
- Voorzien van vaatwasserbestendige vetfilters en een LongLife koolstoffilter dat tot tien keer langer meegaat dan reguliere filters.
- Voorzien van energiezuinige verlichting: 2 x 7 W spaarlamp.
- Eenvoudig te bedienen: in stand 1 functioneert alleen de centrale mechanische ventilatie, bij de standen 2 en 3 wordt het recirculatiesysteem bijgeschakeld.
- Voorzien van gepatenteerde, hermetisch afsluitbare elektrische klep.
- Enkel in te bouwen in een vlakscherm keukenkast.



Gesloten klep



Open klep

GEPATENTEERDE ELEKTRISCHE KLEP

De Duo Logic HR afzuigkappen van ATAG zijn voorzien van een gepatenteerde, hermetisch afsluitbare, elektrische klep. Deze klep is zeer solide en bestaat uitsluitend uit professionele kwaliteitscomponenten.

KENMERKEN:

- Past op alle gangbare systemen voor centrale mechanische ventilatie.
- Werkt met een elektromotor, waardoor de klep direct na het indrukken van de 'aan'-knop opent of sluit. U kunt dus meteen aan de slag met koken.
- Sluit na het koken de doorgang naar het mechanische ventilatiesysteem hermetisch af. Hierdoor behoren hinderlijke fluittonen tot het verleden en wordt ongewenste afvoer van warme lucht via de afzuigkap voorkomen.
- Efficiënt stroomverbruik: de elektromotor schakelt zichzelf uit wanneer de klep open of gesloten is.



afzuigkap, Duo Logic HR (60 cm)

Uitvoering

- maximale afzuigcapaciteit 235 m³/h + capaciteit CMV
- geluidsniveau 60 dB(A) op stand 2
- voor aansluiting op een centraal mechanisch ventilatiesysteem
- voorzien van gepatenteerde elektrische klep
- Duo Logic HR afzuigstelsel; centrale mechanische ventilatie en recirculatie
- verlichting 2 x 7 W spaarlamp

Bediening

- elektronische tiptoetsen
- 3 standen: stand 1 alleen CMV, stand 2 en 3 CMV + recirculatie
- automatische naloopstand

Schoonmaakbaarheid

- 2 cassette vetfilters (in vaatwasser te reinigen)
- 1 uitwasbaar LongLife koolstoffilter

Bijzonderheden

- enkel in te bouwen in een vlakscherm keukenkast
- vereiste hanghoogte boven gaskookplaat minimaal 65 cm en inductie- en keramische kookplaten minimaal 50 cm

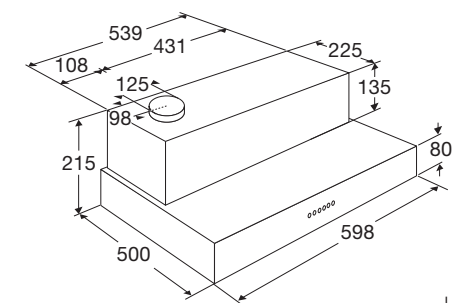
Technische specificaties

- afvoer ø 125 mm
- aansluitwaarde: 140 W

WO6011MR

rvs

€ 499,-



Leverbaar: januari 2013

RESPECT VOOR HET MILIEU

Verlichting met energiezuinige lampen vermindert de milieubelasting en de elektriciteitsrekening, aangezien zuinige lampen minder stroom gebruiken dan gloeilampen. ATAG kiest er dan ook voor om de afzuigkappen die voorzien waren van 40 W gloeilampen te vervangen voor energiezuinige spaarlampen (7 W). Spaarlampen zijn veel zuiniger dan gloeilampen en gaan ook nog eens veel langer mee. Bovendien zijn de motorloze uitvoeringen van deze serie ook voorzien van de gepatenteerde, elektrische klep.



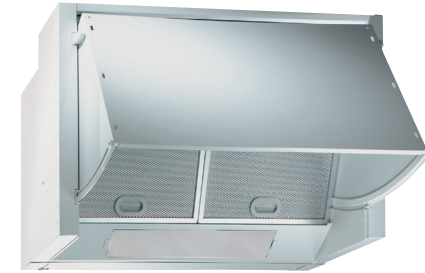
onderbouw afzuigkap zonder motor (60 cm)

WO6211AC	rvs	€ 249,-
WO6255AC	wit	€ 199,-



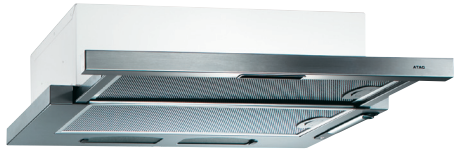
onderbouw afzuigkap (60 cm)

WO6111BM	rvs	€ 229,-
WO6155BM	wit	€ 219,-



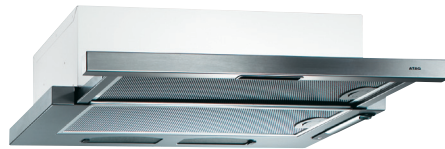
geïntegreerde afzuigkap zonder motor (60 cm)

WI6255BC	wit	€ 259,-
----------	-----	---------



vlakscherm afzuigkap zonder motor (60 cm)

WV6211AC	rvs	€ 269,-
WV6255AC	wit	€ 249,-



vlakscherm afzuigkap (60 cm)

WV6011AM	rvs	€ 249,-
WV6055AM	wit	€ 229,-



schouwkap zonder motor (60 cm)

WS6211PC	rvs	€ 449,-
----------	-----	---------



schouwkap zonder motor (90 cm)

WS9211PC	rvs	€ 529,-
----------	-----	---------



schouwkap (60 cm)

WS6011PM	rvs	€ 459,-
----------	-----	---------



wandafzuigkap (90 cm)

WS9011PM	rvs	€ 559,-
----------	-----	---------





KOELKASTEN EN VRIEZERS

OP DE JUISTE TEMPERATUUR

Een koelkast vol verse producten, daar houden we allemaal van. Want verse en gezonde voeding is de basis van een goede maaltijd. Genieten van verse broccoli, heerlijke forel of die ribeye-steak begint bij bewaren onder de perfecte omstandigheden.

ATAG COOLING CENTER

Het Cooling Center van ATAG, bestaande uit een vriezer, een wijnklimaatkast en een koeler, is niet alleen een pronkstuk in uw keuken, maar biedt ook de beste koeling voor verse producten. De temperatuur wordt elektronisch geregeld en de cool flow zorgt voor een gelijkmatige temperatuur door de hele koelkast.

De apparaten (allemaal 178 cm hoog) zijn in te bouwen in een kastenwand en zijn voorzien van luxe RVS deurpanelen en handgrepen.



ALS SET IS HET COOLING CENTER
VERKRIJGBAAR TEGEN EEN
AANTREKKELIJKE SETPRIJS!



KF8178ACWD € 5.990,-



HET SUMMUM VOOR DE WIJNLIEFHEBBER

Wijn is al eeuwen een smaakmaker aan tafel. Het kan dienen als een discrete begeleider bij de maaltijd, de smaak aanvullen en verlengen, of juist bedoeld contrasteren met de smaak van het gerecht. Dankzij de ATAG wijnklimaatkast met 2 klimaatzones kunt u nu zowel rode als witte wijn perfect op temperatuur bewaren en serveren.

Wijnen moeten liggend worden bewaard om te voorkomen dat de kurk uitdroogt, lucht in de fles komt en de wijn oxideert. Dit kan de smaak en de geur van de wijn aantasten. Ook UV-stralen kunnen ervoor zorgen dat wijn oxideert. De wijnklimaatkast van ATAG heeft houten schappen die in hoogte te verstellen zijn en een glazen deur die met een UV-filter is gecoat. Hierdoor kunt u er zeker van zijn dat uw wijnen onder de juiste omstandigheden worden bewaard.



inbouw vriezer met rvs deur (178 cm)

Uitvoering

- energielabel: A+
- totale netto inhoud: 208 liter
- rvs deur (met anti-fingerprint coating) en rvs handgreep

Kenmerken

- 4-sterren vriezer
- bewaartijd bij storing: 21 uur
- invriesvermogen: 20 kg per 24 uur
- No Frost: nooit meer ontdooien
- fast freeze
- 5 transparante vrieslades
- 2 vakken met transparante klep
- uitneembare legplateaus van veiligheidsglas voor meer ruimte

Bediening

- elektronische temperatuurregeling
- led display met temperatuurweergave
- touch control bediening

Bijzonderheden

- temperatuur- en deur open alarm
- linksdraaiende deur, niet omkeerbaar
- onderdeel ATAG Cooling Center

Technische specificaties

- geschikt voor omgevingstemperatuur: SN-T (10-43°C)
- energieverbruik: 321 kWh/jaar
- geluidsniveau: 40 dB(A)
- aansluitwaarde: 150 W



inbouw wijnklimaatkast met rvs deur (178 cm)

Uitvoering

- energielabel: A
- totale netto inhoud: 325 liter
- rvs deur (met anti-fingerprint coating) en rvs handgreep
- UV-filter coating op glazen deur
- dubbele binnenverlichting

Kenmerken

- ruimte voor 72 wijnflessen
- 2 klimaatzones; bovenste zone instelbaar van 6-11°C, onderste zone instelbaar van 11-18°C
- 7 houten legplateaus
- cool flow: optimale temperatuurverdeling

Bediening

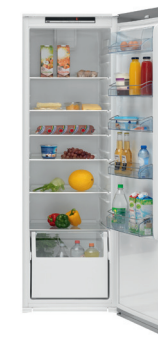
- elektronische temperatuurregeling
- led display met temperatuurweergave
- touch control bediening

Bijzonderheden

- deur open alarm
- zowel met links- als rechtsdraaiende deur verkrijgbaar
- onderdeel ATAG Cooling Center (rechtsdraaiende deur)

Technische specificaties

- geschikt voor omgevingstemperatuur: SN-ST (10-38°C)
- energieverbruik: 170 kWh/jaar
- geluidsniveau: 34 dB(A)
- aansluitwaarde: 100 W



inbouw koelkast met rvs deur (178 cm)

Uitvoering

- energielabel: A+
- totale netto inhoud: 330 liter
- rvs deur (met anti-fingerprint coating) en rvs handgreep
- heldere LED binnenverlichting

Kenmerken

- automatisch ontdooien
- cool flow: optimale temperatuurverdeling
- fast cool
- 5 transparante, verstelbare deurvakken met luxe afwerking, waarvan 1 speciaal deurvak voor grotere flessen inclusief flessenhouder
- 6 luxe draagplateaus van veiligheidsglas
- 5 draagplateaus zijn in hoogte verstelbaar
- grote groentelade op telescopische geleiding

Bediening

- elektronische temperatuurregeling
- led display met digitale temperatuurweergave
- touch control bediening

Bijzonderheden

- deur open alarm
- rechtsdraaiende deur, niet omkeerbaar
- onderdeel ATAG Cooling Center

Toebehoren

- eierrekje

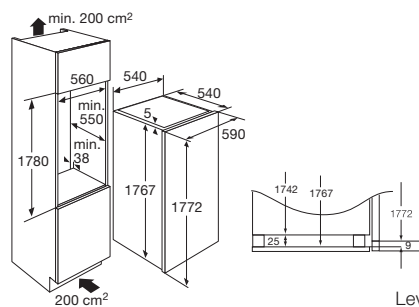
Technische specificaties

- geschikt voor omgevingstemperatuur: SN-ST (10-38°C)
- energieverbruik: 152 kWh/jaar
- geluidsniveau: 34 dB(A)
- aansluitwaarde: 120 W

KF8178CDL

rvs, linksdraaiend

€ 1.829,-



Leverbaar: december 2012

KF8178WDR

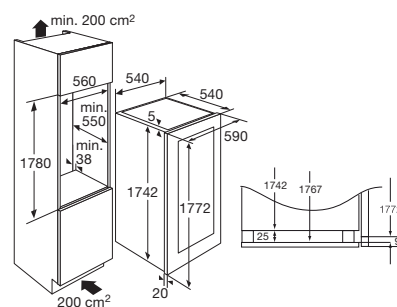
rvs, rechtsdraaiend

€ 2.939,-

KF8178WDL

rvs, linksdraaiend

€ 2.939,-

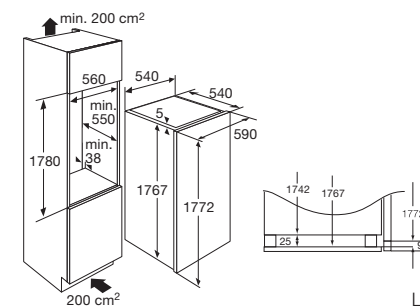


Leverbaar: december 2012

KF8178ADR

rvs, rechtsdraaiend

€ 1.729,-



Leverbaar: december 2012





DE BESTE KOELING IN KEUKENFORMAAT

Niet in iedere keuken is er ruimte voor veel apparaten. Elke thuishouder stelt zijn prioriteiten, maar een goede koeling is altijd van groot belang. De nieuwe side-by-side staat garant voor de ultieme koeling. Hij bestaat uit een koeler, een vriezer en een wijnkoeler in één premium behuizing, waardoor hij in iedere keuken past.

Deze multifunctionele vrijstaande side-by-side, bekleed met een hoogwaardig RVS (met anti-fingerprint coating) en met een unieke symmetrische deurverdeling, is een blikvanger pur sang en geeft de keuken onmiskenbaar een luxe touch.



side-by-side koel-vriescombinatie met wijnkoeler

Uitvoering

- energielabel: A+
- totale netto inhoud: 570 liter
- rvs (met anti-fingerprint coating) en rvs handgrepen
- heldere LED binnenverlichting

Koelgedeelte

- netto inhoud: 492 liter (inclusief wijnkoeler)
- automatisch ontdooien
- cool flow: optimale temperatuurverdeling
- fast cool
- 5 transparante, verstelbare deurvakken met luxe afwerking, waarvan 1 speciaal deurvak voor grotere flessen inclusief flessenhouder
- 6 luxe draagplateaus van veiligheidsglas
- 5 draagplateaus zijn in hoogte verstelbaar
- grote groentelade op telescopische geleiding

Vriesgedeelte

- 4 sterren vriezer
- netto inhoud: 78 liter
- bewaartijd bij storting: 25 uur
- invriesvermogen: 10 kg per 24 uur
- No Frost: nooit meer ontdooien
- fast freeze
- 4 transparante vrieslades
- uitneembare legplateaus van veiligheidsglas voor meer ruimte

Wijnkoeler

- ruimte voor 36 wijnflessen
- 1 klimaatzone, instelbaar van 6 - 16 °C
- 4 houten legplateaus

Bediening

- elektronische temperatuurregeling
- led display met aparte temperatuurweergave van koel- en vriesgedeelte en wijnkoeler
- touch control bediening, gescheiden voor koel- en vriesgedeelte en wijnkoeler

Bijzonderheden

- temperatuur- en deur open alarm

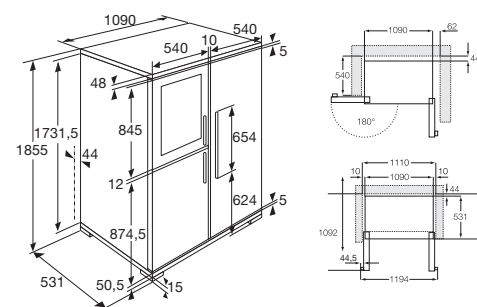
Technische specificaties

- geschikt voor omgevingstemperatuur: SN-ST (10-38°C)
- energieverbruik: 429 kWh/jaar
- geluidsniveau: 38 dB(A)
- aansluitwaarde: 280 W

KA2411DW

rvs

€ 4669,-





RESPECT VOOR HET MILIEU

Het gehele assortiment geïntegreerde modellen koel-vriesapparaten van ATAG is nu voorzien van LED-verlichting (met uitzondering van de onderbouwmodellen). En dat heeft een paar bijzondere voordelen:

- duurzaam en energiezuinig; beter voor het milieu en uw portemonnee.
- heldere verlichting die de gehele inhoud gelijkmatig verlicht.

Daarnaast zijn de 88 cm en 102 cm voorzien van 1 grote groentelade in plaats van 2 kleine.

Luxe, heldere LED verlichting in zijwand zoals toegepast in de KD60122AF en KD60178BF.

LAATSTE MODELLEN ATAG KOELKASTEN DIE NU VOORZIEN WORDEN VAN MILIEUVRIENDELIJKE LED VERLICHTING



inbouw koelkast zonder vriesvak (88 cm)

KD6088A	deur-op-deur	€ 799,-
KS3088A	sleepdeur	€ 729,-



inbouw koelkast met vriesvak (88 cm)

KS3088B	sleepdeur	€ 759,-
---------	-----------	---------



inbouw koelkast zonder vriesvak (102 cm)

KD6102A	deur-op-deur	€ 899,-
KS3102A	sleepdeur	€ 799,-



inbouw koelkast met vriesvak (102 cm)

KD6102B	deur-op-deur	€ 979,-
KS3102B	sleepdeur	€ 859,-



inbouw koelkast zonder vriesvak (122 cm)

KD60122A	deur-op-deur	€ 969,-
KS30122A	sleepdeur	€ 849,-



inbouw koelkast zonder vriesvak (122 cm)

KD60122B	deur-op-deur	€ 1.049,-
KS30122B	sleepdeur	€ 899,-



inbouw koelkast (178 cm)

KS2178A	sleepdeur	€ 1.199,-
---------	-----------	-----------



inbouw koelkast met vriesvak (178 cm)

KS2178B	sleepdeur	€ 1.269,-
---------	-----------	-----------



inbouw koel-vriescombinatie (178 cm)

KD60178B	deur-op-deur	€ 1.169,-
KS30178B	sleepdeur	€ 1.069,-





VAATWASSERS

Na een avondje koken en gezellig eten moet er tijd zijn om te genieten. Alles van tafel ruimen en direct de vaatwasser in. Die moet de rest maar doen, liefst zonder morren, zonder geluid én in een mum van tijd. Zo kunt u gezellig natafelen of helemaal tot rust komen.

EEN OPLOSSING VOOR KLEINERE RUIMTES SPECIALE AFMETINGEN (45 CM, 55 CM EN DEURMAAT 645 MM):

Een vaatwasser is onmisbaar, maar niet iedereen heeft even veel ruimte in huis. De smalste vaatwasser van ATAG is 45 cm breed. Met ruimte voor 9 couverts en prestaties van het hoogste niveau biedt deze vaatwasser dé oplossing voor de thuishok met een kleinere keuken.

Dankzij de ATAG vaatwasser met een breedte van 55 cm is het mogelijk een vaatwasser met ruimte voor 12 couverts op ooghoogte in te bouwen in een bestaande hoge kast. Zonder aanpassingen aan de kast te doen. Met de inbouw op ooghoogte kunt u de vaatwasser heel gemakkelijk beladen en uitruimen. Deze vaatwasser biedt een unieke oplossing voor de perfecte keukeninrichting.

Onopvallend, zo hebben we een vaatwasser het liefst. De nieuwste ATAG vaatwasser heeft een minimale deurmaathoogte van 645 mm en is daarmee onder andere speciaal geschikt voor specifieke greeploze keukens.



volledig geïntegreerde vaatwasser (45 cm)

Uitvoering

- 9 couverts
- energielabel: A+
- waterverbruik: 8,1 liter
- energieverbruik: 0,78 kWh
- geluidsniveau (IEC60704-3): 47 dB(A)

Programma's en functies

- 8 programma's: auto 45-70 °C, intensief 70 °C, glas 45 °C, eco 50 °C, snel programma (30 minuten) 60 °C, snel programma (60 minuten) 55 °C, voorspoelen, extra silent
- multi tablets functie
- glas beschermings functie
- safe energy functie

Bediening

- zwart bedieningspaneel
- uitgestelde starttijd 1-24 uur
- zout en glansspoelmiddel indicatie

Interieur

- donkergrijze korven
- bestekkorf
- onderkorf: 2 neerklapbare bordensteunen
- bovenkorf: EasyMatic (volledig beladen, in hoogte verstelbaar), neerklapbare zijrekken voor kopjes
- speciale glashouder ter voorkoming van beschadigingen
- plafondsproeier

Veiligheid

- extra veilig door aquastop/aquacontrol

Bijzonderheden

- automatisch uit, voor een laag stand-by energieverbruik
- watersensor, u verbruikt nooit meer water dan nodig is
- beladingssensor met automatische halve belading
- programma indicator met LED verlichting in 2 kleuren op de vloer voor statusaanduiding wasprogramma
- akoestisch eindsignaal
- zelfreinigende filters

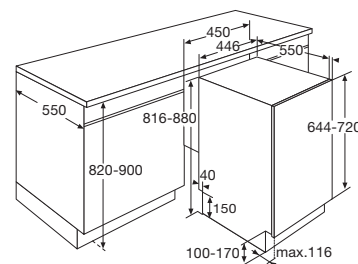
Technische specificaties

- FLEX scharnieren (in veel gevallen geen uitsparing in de plint noodzakelijk)
- vanaf voorzijde instelbare achterpoot
- op ooghoogte in te bouwen
- aansluitwaarde: 2,10 kW

VA4611AT

zwart

€ 1.099,-



Leverbaar: december 2012



volledig geïntegreerde vaatwasser (55 cm)

Uitvoering

- 12 couverts
- energielabel: A+
- waterverbruik: 8,3 liter
- energieverbruik: 0,98 kWh
- geluidsniveau (IEC60704-3): 44 dB(A)

Programma's en functies

- 7 programma's: auto 45-70 °C, intensief 70 °C, glas 45 °C, eco 50 °C, snel programma (30 minuten) 60 °C, snel programma (60 minuten) 55 °C, voorspoelen
- multi tablets functie
- glas beschermings functie
- safe energy functie

Bediening

- zwart bedieningspaneel
- uitgestelde starttijd 1-24 uur
- zout en glansspoelmiddel indicatie

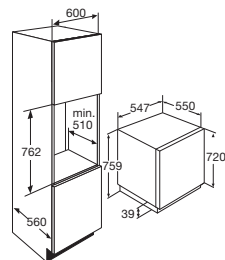
Interieur

- donkergrijze korven
- bestekkorf
- onderkorf: 4 neerklapbare bordensteunen
- bovenkorf: EasyMatic (volledig beladen, in hoogte verstelbaar), neerklapbare zijrekken voor kopjes
- speciale glashouder ter voorkoming van beschadigingen
- plafondsproeier

VA5511BT

zwart

€ 1.499,-



volledig geïntegreerde vaatwasser voor deuren vanaf 645 mm hoog (60 cm)

Uitvoering

- 12 couverts
- energielabel: A+
- waterverbruik: 13 liter
- energieverbruik: 0,99 kWh
- geluidsniveau (IEC60704-3): 48 dB(A)

Programma's en functies

- 7 programma's: auto 45-70 °C, intensief 70 °C, glas 45 °C, eco 50 °C, snel programma (30 minuten) 60 °C, voorspoelen, verwarmen borden
- multi tablets functie
- glas beschermings functie

Bediening

- zwart bedieningspaneel
- uitgestelde starttijd 1-19 uur
- zout en glansspoelmiddel indicatie

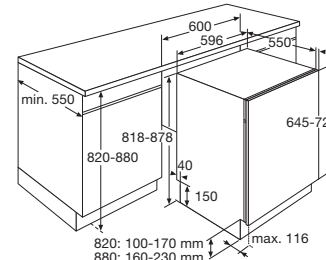
Interieur

- donkergrijze korven
- bestekkorf
- onderkorf: 2 neerklapbare bordensteunen
- bovenkorf: EasyMatic (volledig beladen) in hoogte verstelbaar, neerklapbare zijrekken voor kopjes

VA6111MT

zwart

€ 1.119,-



Reeds beschikbaar

Reeds beschikbaar

ATAG A++: UW ZUINIGE VAATWASSER

Een vaatwasser die optimaal aansluit bij uw milieubewuste levensstijl, die vindt u bij ATAG.

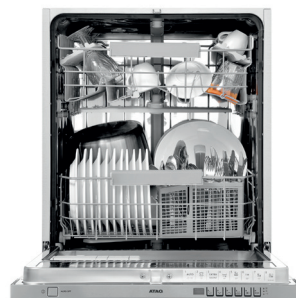
Twee ATAG vaatwassers hebben nu een A++ energielabel. Beide apparaten schakelen 10 minuten na het einde van het wasprogramma automatisch uit en het volledig geïntegreerde model bevat bovendien een speciale safe energy-functie. Hiermee kan in totaal 25% aan energieverbruik worden bespaard. Gecombineerd met een warmwateraansluiting levert dit model zelfs een besparing van maar liefst 60% op.

GEÏNTEGREERDE VAATWASSERS

U bedient de vaatwasser aan de voorzijde. Tijdens de afwasbeurt leest u het verloop af via het display.

VOLLEDIG GEÏNTEGREERDE VAATWASSERS

De vaatwasser gaat verscholen achter het meubelpaneel. De machine wordt pas zichtbaar bij het openen van de deur. Het bedieningspaneel bevindt zich aan de bovenkant van de deur.



volledig geïntegreerde vaatwasser (60 cm)

Uitvoering

- 12 couverts
- energielabel: A++
- waterverbruik: 9,8 liter
- energieverbruik: 0,91 kWh
- geluidsniveau (IEC60704-3): 44 dB(A)

Programma's en functies

- 8 programma's: auto 45-70 °C, intensief 70 °C, glas 45 °C, eco 50 °C, snel programma (30 minuten) 60 °C, snel programma (60 minuten) 55 °C, voorspoelen, extra silent
- multi tablets functie
- glas beschermings functie
- safe energy functie

Bediening

- rvs bedieningspaneel
- uitgestelde starttijd: 1-24 uur
- zout en glansspoelmiddel indicatie
- resttijdindicatie

Interieur

- donkergrijze korven
- bestekkorf
- onderkorf: ruimte voor 34 cm hoog vaatwerk, 4 neerklapbare bordensteunen
- bovenkorf: EasyMatic (volledig beladen, in hoogte verstelbaar), neerklapbare zijrekken voor kopjes

- speciale glashouder ter voorkoming van beschadigingen
- plafondsproeier

Veiligheid

- extra veilig door aquastop/aquacontrol

Bijzonderheden

- automatisch uit, voor een laag stand-by energieverbruik
- watersensor, u verbruikt nooit meer water dan nodig is
- beladingssensor met automatische halve belading
- programma indicator met LED verlichting in 2 kleuren op vloer voor statusaanduiding wasprogramma
- akoestisch eindsignaal
- zelfreinigende filters

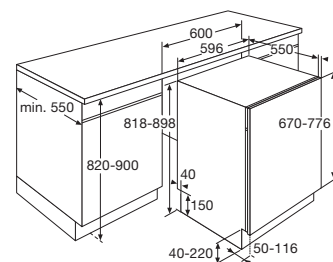
Technische specificaties

- FLEX scharnieren (in veel gevallen geen uitsparing in de plint noodzakelijk)
- vanaf voorzijde instelbare achterpoot
- op ooghoogte in te bouwen
- aansluitwaarde: 2,20 kW

VA6311ST

rvs

€ 1.219,-



Leverbaar: december 2012



geïntegreerde vaatwasser (60 cm)

Uitvoering

- 12 couverts
- energielabel: A++
- waterverbruik: 9,8 liter
- energieverbruik: 0,91 kWh
- geluidsniveau (IEC60704-3): 45 dB(A)

Programma's en functies

- 5 programma's: auto 45-70 °C, intensief 70 °C, eco 50 °C, snel programma (30 minuten) 60 °C, extra silent
- multi tablets functie
- glas beschermings functie

Bediening

- rvs bedieningspaneel
- uitgestelde starttijd 1-24 uur
- zout en glansspoelmiddel indicatie
- resttijdindicatie
- programma verloop indicatie

Interieur

- donkergrijze korven
- bestekkorf
- onderkorf: ruimte voor 34 cm hoog vaatwerk, 2 neerklapbare bordensteunen

- bovenkorf: EasyMatic (volledig beladen, in hoogte verstelbaar), neerklapbare zijrekken voor kopjes
- speciale glashouder ter voorkoming van beschadigingen
- plafondsproeier

Veiligheid

- extra veilig door aquastop/aquacontrol

Bijzonderheden

- automatisch uit, voor een laag stand-by energieverbruik
- watersensor, u verbruikt nooit meer water dan nodig is
- beladingssensor met automatische halve belading
- akoestisch eindsignaal
- zelfreinigende filters

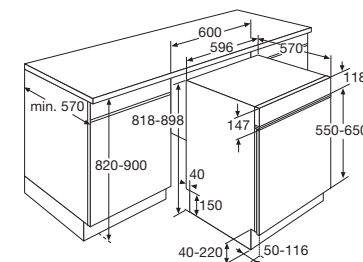
Technische specificaties

- vanaf voorzijde instelbare achterpoot
- aansluitwaarde: 2,20 kW

VA6311SF

rvs

€ 1.239,-



Leverbaar: december 2012



ATAG DASHBOARD VOOR VAATWASSERS

Met het ATAG roestvrijstalen dashboard is het heel gemakkelijk een geïntegreerde vaatwasser te vervangen door een volledig geïntegreerde vaatwasser van ATAG. U kiest vanaf nu de vaatwasser die u wilt, in plaats van de vaatwasser die past.

Een geïntegreerde vaatwasser is altijd voorzien van een korter deurpaneel dan een volledig geïntegreerde vaatwasser. Dit komt doordat het dashboard van een geïntegreerde vaatwasser aan de voorzijde zichtbaar is. Mocht uw geïntegreerde vaatwasser aan vervanging toe zijn, dan biedt ATAG u nu de mogelijkheid om deze te vervangen door de ruimste volledig geïntegreerde vaatwassers van ATAG (VA6711-serie), geschikt voor maar liefst 14 tot 16 couverts, zonder dat u uw keukenkastjes of meubelpanelen hoeft te vervangen of aan te passen!

Het bestaande korte deurpaneel verlengt u eenvoudig dankzij het volledig roestvrijstalen ATAG dashboard. Eventuele maatverschillen kunnen worden opgevangen met de meegeleverde stelstrips.

ACC6711DB € 99,-



GASKOOKPLATEN



typenummer rvs											
typenummer zwart glas	HG6471MBA	HG8471MBA	HG8571MBA	HG9571MBA	HG9571MDA	HG1471MBA	HG1471MDA	HG6411MBA	HG8411MBA	HG8511MBA	HG9511MBA
randkleur	rvs	rvs	rvs	rvs	rvs	rvs	rvs				
solo- of combinatie kookplaat	solo	solo	solo	solo	solo	solo	solo	solo	solo	solo	solo
afmetingen											
breedte (mm)	644	794	794	904	904	1114	1114	644	794	794	904
diepte (mm)	522	522	522	522	522	412	412	522	522	522	522
kookzones											
links: vermogen (kW) / soort brander		0,25-3,00 / Fusion Volcano wokbrander / 0,25-6,00	0,25-3,00 / Fusion Volcano wokbrander / 0,25-6,00	0,25-3,00 / Fusion Volcano wokbrander / 0,25-6,00	0,25-3,00 / Fusion Volcano wokbrander / 0,25-6,00	0,25-3,00 / Fusion Volcano wokbrander / 0,25-6,00	0,25-3,00 / Fusion Volcano wokbrander / 0,25-6,00		0,25-3,00 / Fusion Volcano wokbrander / 0,25-6,00	0,25-3,00 / Fusion Volcano wokbrander / 0,25-6,00	0,25-3,00 / Fusion Volcano wokbrander / 0,25-6,00
linksvoor: vermogen (kW) / soort brander	0,49-3,00 / sterkbrander							0,49-3,00 / sterkbrander			
linksachter: vermogen (kW) / soort brander	0,22-1,00 / sudderbrander							0,22-1,00 / sudderbrander			
midden: vermogen (kW) / soort brander		0,36-2,00 / normaal							0,36-2,00 / normaal		
middenvoor: vermogen (kW) / soort brander			0,36-2,00 / normaal	0,36-2,00 / normaal	0,36-2,00 / normaal					0,36-2,00 / normaal	0,36-2,00 / normaal
middenachter: vermogen (kW) / soort brander			0,36-2,00 / normaal	0,36-2,00 / normaal	0,36-2,00 / normaal					0,36-2,00 / normaal	0,36-2,00 / normaal
middenlinks: vermogen (kW) / soort brander						0,36-2,00 / normaal	0,36-2,00 / normaal				
middenrechts: vermogen (kW) / soort brander						0,36-2,00 / normaal	0,36-2,00 / normaal				
rechts: vermogen (kW) / soort brander						0,25-3,00 / Fusion Volcano wokbrander / 0,25-6,00	0,25-3,00 / Fusion Volcano wokbrander / 0,25-6,00				
rechtsvoor: vermogen (kW) / soort brander	0,36-2,00 / normaal	0,49-3,00 / sterkbrander	0,49-3,00 / sterkbrander	0,49-3,00 / sterkbrander	0,49-3,00 / sterkbrander			0,36-2,00 / normaal	0,49-3,00 / sterkbrander	0,49-3,00 / sterkbrander	0,49-3,00 / sterkbrander
rechtsachter: vermogen (kW) / soort brander	0,36-2,00 / normaal	0,22-1,00 / sudderbrander	0,22-1,00 / sudderbrander	0,22-1,00 / sudderbrander	0,26-1,00 / sudderbrander			0,36-2,00 / normaal	0,22-1,00 / sudderbrander	0,22-1,00 / sudderbrander	0,22-1,00 / sudderbrander
bediening											
type bediening	draaiknoppen	draaiknoppen	draaiknoppen	draaiknoppen	touch control met draaiknop	draaiknoppen	touch control met draaiknop	draaiknoppen	draaiknoppen	draaiknoppen	draaiknoppen
ontstekingswijze	geïntegreerd in knop	geïntegreerd in knop	geïntegreerd in knop	geïntegreerd in knop	geïntegreerd in knop	geïntegreerd in knop	geïntegreerd in knop	geïntegreerd in knop	geïntegreerd in knop	geïntegreerd in knop	geïntegreerd in knop
aantal standen	traploos	traploos	traploos	traploos	traploos	traploos	traploos	traploos	traploos	traploos	traploos
aantal digitale timers (met uitschakelfunctie)	0	0	0	0	5	0	4	0	0	0	0
pandragers											
oppervlakte/materiaal	geëmailleerd gietijzer	geëmailleerd gietijzer	geëmailleerd gietijzer	geëmailleerd gietijzer	geëmailleerd gietijzer	geëmailleerd gietijzer	geëmailleerd gietijzer	geëmailleerd gietijzer	geëmailleerd gietijzer	geëmailleerd gietijzer	geëmailleerd gietijzer
kleur	matzwart	matzwart	matzwart	matzwart	matzwart	matzwart	matzwart	matzwart	matzwart	matzwart	matzwart
veiligheidsvoorzieningen											
vlambeveiliging	thermo-elektrisch	thermo-elektrisch	thermo-elektrisch	thermo-elektrisch	thermo-elektrisch	thermo-elektrisch	thermo-elektrisch	thermo-elektrisch	thermo-elektrisch	thermo-elektrisch	thermo-elektrisch
centrale aan/uit schakelaar	-	-	-	-	-	-	-	-	-	-	-
kinderslot	-	-	-	-	-	-	-	-	-	-	-
kookduurbegrenzing	-	-	-	-	-	-	-	-	-	-	-
automatische herontsteking	-	-	-	-	-	-	-	-	-	-	-
inbouwmaten											
installatie breedte (mm)	560	750	750	860	860	1070	1070	560	750	750	860
installatie diepte (mm)	490	490	490	490	490	380	380	490	490	490	490
installatie hoogte (mm)	45	45	45	45	48	46	46	45	45	45	45
dikte werkblad (min./max. mm)	20 -50	30 -60	20 -50	20 -50	20 -50	20 -50	20 -50	20 -50	20 -50	30 -60	30 -60
minimale afstand tot achterwand (mm)	50	50	50	50	50	50	50	50	50	50	50
netto gewicht (kg)	13,0	24,0	18,5	20,5	27,0	23,0	23,0	19,0	18,5	24,0	27,0
aansluitgegevens											
elektrische aansluitwaarde (W)	0,6	0,6	0,6	0,6	5,1	0,6	5,1	0,6	0,6	0,6	0,6
stand-by vermogen (W)	0,0	0,0	0,0	0,0	0,3	0,0	0,3	0,0	0,0	0,0	0,0
gasaansluitwaarde (kW)	8,0	12,0	12,8	14,0	14,0	16,0	16,0	8,0	12,0	14,0	14,0
gasaansluiting	1/2 inch buitendraad	1/2 inch buitendraad	1/2 inch buitendraad	1/2 inch buitendraad	1/2 inch buitendraad	1/2 inch buitendraad	1/2 inch buitendraad	1/2 inch buitendraad	1/2 inch buitendraad	1/2 inch buitendraad	1/2 inch buitendraad
positie gasaansluiting	rechtsachter	middenachter	middenachter	middenachter	rechtsachter	rechtsachter	middenachter	rechtsachter	middenachter	middenachter	rechtsachter
wordt met stekker geleverd	•	•	•	•	•	•	•	•	•	•	•
prijs (€)	929,-	1.129,-	1.259,-	1.389,-	1.589,-	1.699,-	1.869,-	979,-	1.349,-	1.429,-	1.529,-

PUZZELO'S



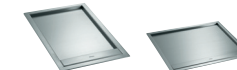
Typenummer	HG3171MBA	HG3271MBA	HI3271M	HI3271W	HL3271M
uitvoering	zwart glas	zwart glas	zwart glas	zwart glas	zwart glas
randkleur	rvs	rvs	rvs	rvs	rvs
afmetingen					
breedte (mm)	330	330	329	384	329
diepte (mm)	522	522	522	522	522
kookzone voorzijde					
soort		gas	inductie		keramisch dubbele ring
voor: Ø (mm) / vermogen min.-max. (W)			180 / 40-3000		120, 180 / 24-2000
voor: vermogen (kW) / soort brander		0,49-3,0 / sterkbrander			
kookzone midden					
soort	gas			inductie	
midden: Ø (mm) / vermogen min.-max. (W)				300 / 60-3000	
midden: vermogen (kW) / soort brander	0,25-3,0 / Fusion Volcano wokbrander / 0,25-6,0				
kookzone achterzijde					
soort		gas	inductie		keramisch enkele ring
achter: Ø (mm) / vermogen min.-max. (W)			180 / 40-3000		145 / 36-1200
achter: vermogen (kW) / soort brander		0,36-2,0 / normaal			
bediening					
type bediening	draaiknoppen	draaiknoppen	full touch control	full touch control	full touch control
vonkonteking	•	•	-	-	-
ontstekingswijze	geïntegreerd in knop	geïntegreerd in knop			
aantal standen	traploos	traploos	13	13	9
boost	-	-	•	•	-
centrale aan/uit schakelaar	-	-	-	-	•
veiligheidsvoorzieningen					
centrale aan/uit indicatie	-	-	-	-	•
restwarmte indicatie	-	-	•	•	•
kinderslot	-	-	•	•	•
kookduurbegrenzing	-	-	•	•	•
inbouwmaten					
installatie breedte (mm)	290	290	290	345	290
installatie diepte (mm)	490	490	490	490	490
installatie hoogte (mm)	54	47	43	125	43
dikte werkblad (min./max. mm)	30 -50	30 -50	20 -50	20 -50	20 -60
minimale afstand tot achterwand (mm)	50	50	40	40	50
netto gewicht (kg)	9,9	8,9	8,0	8,0	5,5
aansluitgegevens					
netspanning (V/Hz)	230 / 50	230 / 50	230 / 50	230 / 50	230 / 50
elektrische aansluitwaarde (W)	1	1	3700	3000	3200
aantal fasen aansluiting	1	1	1	1	1
wordt met stekker geleverd	•	•	•	•	•
positie aansluitsnoer	rechtsachter	rechtsachter	rechtsachter	rechtsachter	rechtsachter
lengte aansluitsnoer (m)	1,5 m	1,5 m	1,5 m	1,5 m	1,5 m
diversen					
koppelstrip bijgeleverd	•	•	•	•	•
prijs (€)	799,-	729,-	979,-	1.869,-	709,-

PUZZELO FRITEUSE



Typenummer	FR3171M
uitvoering	zwart glas
afmetingen	
breedte (mm)	330
diepte (mm)	522
friteuse	
inhoud min - maximum liter	3,0 - 3,5
koude zone	•
aftapkraan	-
uitneembare bak voor frituurolie	•
inbouwmaten	
installatie breedte (mm)	300
installatie diepte (mm)	490
installatie hoogte (mm)	245
netto gewicht (kg)	8,7
aansluitgegevens	
netspanning (V/Hz)	230 / 50
elektrische aansluitwaarde (W)	2200
aantal fasen aansluiting	1
wordt met stekker geleverd	•
diversen	
koppelstrip bijgeleverd	•
prijs (€)	1029,-

TEPPAN YAKI



Typenummer	TY3011M	TY6011M
uitvoering	rvs	rvs
solo- of combinatie kookplaat	solo	solo
afmetingen		
breedte (mm)	330	592
diepte (mm)	522	522
kookzones		
aantal zones	2	2
voor: vermogen (kW) / soort brander	850	1700
achter: vermogen (kW) / soort brander	850	1700
bediening		
type bediening	draaiknoppen	draaiknoppen
temperatuur (min./max.)	50 - 250	50 - 250
aantal standen	traploos	traploos
veiligheidsvoorzieningen		
centrale aan/uit indicatie	•	•
aan/uit schakelaar op elke zone	•	•
kinderslot	-	-
restwarmte indicatie	-	-
inbouwmaten		
installatie breedte (mm)	300	560
installatie diepte (mm)	490	490
installatie hoogte (mm)	56	56
dikte werkblad (min./max. mm)	20 -60	20 -60
minimale afstand tot achterwand (mm)	40	40
aansluitgegevens		
netspanning (V/Hz)	230 / 50	230 / 50
elektrische aansluitwaarde (W)	1700	3400
aantal fasen aansluiting	1	1
wordt met stekker geleverd	•	•
diversen		
koppelstrip bijgeleverd	•	-
prijs (€)	1.549,-	1.869,-

INBOUWEN PUZZELO'S

Koppelstrip t.b.v montage aan onderzijde bijgeleverd. FR3171M niet inbouwen direct naast gaskookplaat.

Combinatie inbouwmaten voor puzzelo combinaties, zie pagina 86.

INDUCTIEKOOKPLATEN



Typenummer	HI6271SV	HI7271S	HI7271SI	HI8271S	HI8271SI	HI9271S	HI9271SI	HI9271SV	HI1271S
uitvoering	zwart glas	zwart glas	zwart glas	zwart glas	zwart glas	zwart glas	zwart glas	zwart glas	zwart glas
randkleur	rvs	rvs	-	rvs	-	rvs	-	rvs	rvs
facetrand	-	-	-	-	-	-	-	-	-
solo- of combinatie kookplaat	solo	solo	solo	solo	solo	solo	solo	solo	solo
afmetingen									
breedte (mm)	644	774	770	804	800	904	900	904	1114
diepte (mm)	522	522	510	522	510	522	510	522	412
kookzones									
links: Ø (mm) / vermogen min.-max. (W)	260 / 50-5500								210 / 50-3700
linksvoor: Ø (mm) / vermogen min.-max. (W)		145 / 30-2200	145 / 30-2200	210 / 50-3700	210 / 50-3700	180 / 40-3000	180 / 40-3000	40-3700	
linksachter: Ø (mm) / vermogen min.-max. (W)		210 / 50-3700	210 / 50-3700	180 / 40-3000	180 / 40-3000	180 / 40-3000	180 / 40-3000	40-3700	
midden: Ø (mm) / vermogen min.-max. (W)						260 / 50-5500	260 / 50-5500	260 / 50-5500	
middenlinks: Ø (mm) / vermogen min.-max. (W)									180 / 40-3000
middenrechts: Ø (mm) / vermogen min.-max. (W)									180 / 40-3000
rechts: Ø (mm) / vermogen min.-max. (W)									210 / 50-3700
rechtsvoor: Ø (mm) / vermogen min.-max. (W)	40-3700	180 / 40-3000	180 / 40-3000	210 / 50-3700	210 / 50-3700	180 / 40-3000	180 / 40-3000	40-3700	
rechtsachter: Ø (mm) / vermogen min.-max. (W)	40-3700	180 / 40-3000	180 / 40-3000	180 / 40-3000	180 / 40-3000	180 / 40-3000	180 / 40-3000	40-3700	
boost	•	•	•	•	•	•	•	•	•
Bridge Induction	•	-	-	-	-	-	-	•	-
bediening									
type bediening	Iris Slide Control	Iris Slide Control	Iris Slide Control	Iris Slide Control	Iris Slide Control	Iris Slide Control	Iris Slide Control	Iris Slide Control	Iris Slide Control
elektronische uitlezing	led display	led display	led display	led display	led display	led display	led display	led display	led display
aantal standen	13	13	13	13	13	13	13	13	13
snelkeuzestanden	•	•	•	•	•	•	•	•	•
centrale aan/uit schakelaar	-	-	-	-	-	•	-	-	-
aan/uit schakelaar op elke zone	•	•	•	•	•	•	•	•	•
aantal digitale timers (met uitschakelfunctie)	3	4	4	4	4	5	5	5	4
functies									
pauzefunctie	•	•	•	•	•	•	•	•	•
wokstand	•	•	•	•	•	•	•	•	•
aankookfunctie	•	•	•	•	•	•	•	•	•
automatische kookprogramma's	•	•	•	•	•	•	•	•	•
temperatuurgestuurde functies	•	•	•	•	•	•	•	•	•
veiligheidsvoorzieningen									
centrale aan/uit indicatie	-	-	-	-	-	-	-	-	-
automatisch uit bij oververhitting	•	•	•	•	•	•	•	•	•
kinderstot	•	•	•	•	•	•	•	•	•
kookduurbegrenzing	•	•	•	•	•	•	•	•	•
restwarmte indicatie	•	•	•	•	•	•	•	•	•
inbouwmaten									
installatie breedte (mm)	560	750	750	780	780	860	860	860	1070
installatie diepte (mm)	490	490	490	490	490	490	490	490	385
installatie hoogte (mm)	43	43	50	43	50	43	50	43	43
minimale afstand tot achterwand (mm)	40	40	40	40	40	40	40	40	40
netto gewicht (kg)	11,0	14,0	11,0	14,0	12,0	15,0	15,0	16,0	18,0
aansluitgegevens									
netspanning (V/Hz)	230 / 50	230 / 50	230 / 50	230 / 50	230 / 50	230 / 50	230 / 50	230 / 50	230 / 50
elektrische aansluitwaarde (W)	7400	7400	7400	7400	7400	11.100	11.100	11.100	7400
stand-by vermogen (W)	0,3	0,5	0,3	0,3	0,3	0,3	0,3	0,3	0,3
aantal fasen aansluiting	2	2	2	2	2	3	3	3	2
wordt met stekker geleverd	-	-	-	-	-	-	-	-	-
positie aansluitnoer	middenachter	middenachter	middenachter	middenachter	middenachter	middenachter	middenachter	middenachter	middenachter
prijs (€)	1.329,-	1.679,-	1.679,-	1.729,-	1.729,-	1.929,-	1.929,-	2.029,-	1.929,-

(COMBI)
MAGNETRON



typenummer rvs	MA4411B	CX4411A	CX4411B	CX4411T
typenummer grafiet	MA4492B	CX4492A	CX4492B	CX4492T
uitvoering	rvs	rvs	rvs	rvs
combinatie met kookplaat	-	-	-	-
ATAG productlijn	Max lijn	Max lijn	Max lijn	Max lijn
afmetingen				
hoogte (mm)	454	454	454	454
breedte (mm)	595	595	595	595
diepte (mm)	545	545	545	545
uitvoering				
bruto inhoud (liter)	51	51	51	51
type deur	klepdeur	klepdeur	klepdeur	klepdeur
	roterend	roterend	roterend	roterend
uitvoering	antennesysteem	antennesysteem	antennesysteem	antennesysteem
ovenwand	emaille	emaille	emaille	emaille
aantal inschuifniveaus	4	4	4	4
functies				
aantal magnetronstanden	6	6	6	6
magnetron vermogen (W)	900	900	900	900
onderwarmte (W)		1000	1000	1000
aqua clean functie	•	•	•	•
aantal automatische programma's	20	-	40	70
snel voorverwarm functie	-	-	-	-
pyrolyse schoonmaakstelsysteem	-	-	-	-
bediening				
type bediening	draaiknoppen, druktoetsen	draaiknoppen, druktoetsen	draaiknoppen, druktoetsen	draaiknoppen, druktoetsen
elektronische uitlezing	led display	led display	led display	lcd display
kinderslot	•	-	•	•
inbouwmaten				
installatie hoogte (mm)	450	450	450	450
installatie breedte (mm)	560	560	560	560
installatie diepte (mm)	550	550	550	550
netto gewicht (kg)				
mogelijke inbouwsituaties	hoge kast, onder werkblad	hoge kast, onder werkblad	hoge kast, onder werkblad	hoge kast, onder werkblad
aansluitgegevens				
elektrische aansluitwaarde (W)	1700	3200	3200	3200
aantal fasen aansluiting	1	1	1	1
wordt met stekker geleverd	•	•	•	•
lengte aansluitsnoer (m)	2,1 m	2,1 m	2,1 m	2,1 m
toebehoren				
aantal geëmailleerde bakplaten		1	2	2
aantal ovenroosters		2	2	2
aantal keramische bakplaten	1	1	1	1
draaispitmotor	-	-	-	-
prijs (€)	1.019,-	1.319,-	1.429,-	1.579,-
verwijderingsbijdrage (€)	5,-	5,-	5,-	5,-

COMBI-STOOMOVEN



typenummer rsv	CS4411B	CS4411T
typenummer grafiet	CS4492B	CS4492T
combinatie met kookplaat	-	-
ATAG productlijn	Max lijn	Max lijn
afmetingen		
hoogte (mm)	454	454
breedte (mm)	595	595
diepte (mm)	545	545
uitvoering		
bruto inhoud (liter)	51	51
type deur	klepdeur	klepdeur
aantal lagen glazen deur	3	3
ovenwand	emaille	emaille
aantal inschuifniveaus	4	4
verlichting	gloeilamp	gloeilamp
watertank	watertank	watertank
inhoud watertank (liter)	0,8	0,8
bediening		
type bediening	draaiknoppen, druktoetsen	draaiknoppen, druktoetsen
elektronische uitlezing	led display	lcd display
weergave gebruikte functies in display	•	•
kinderslot	•	•
stoom- en ovenfuncties		
aantal automatische programma's	40	90
aqua clean functie	•	•
programmeerbare eindtijd (uitgestelde start)	•	•
type systeem voor ontdooien	steamer	steamer
temperatuurbereik stoomoven (min.-max. °C)	40 - 100	40 - 100
automatische melding water bijvullen	•	•
waterhardheid instelbaar	•	•
regeneratiefunctie	•	•
temperatuurbereik (min.-max. °C)	40 - 230	40 - 230
onderwarmte	•	•
grill + ventilator	•	•
grill vermogen (W)	2500	2500
toebehoren		
aantal RVS stoomschalen	2	2
aantal bedruiprekken voor in de bakplaat	1	1
aantal ovenroosters	1	1
aantal bakplaten met anti-aanbaklaag	1	1
kookboek	-	-
inbouwmaten		
installatie hoogte (mm)	450	450
installatie breedte (mm)	560	560
installatie diepte (mm)	550	550
mogelijke inbouwsituaties	hoge kast, onder werkblad	hoge kast, onder werkblad
aansluitgegevens		
elektrische aansluitwaarde (W)	3200	3200
aantal fasen aansluiting	1	1
wordt met stekker geleverd	•	•
lengte aansluitsnoer (m)	2,1 m	2,1 m
prijs (€)	1.829,-	1.979,-
verwijderingsbijdrage (€)	5,-	5,-

SOLO-STOOMOVEN



typenummer rvs	SX4411B
typenummer grafiet	SX4492B
combinatie met kookplaat	-
ATAG productlijn	Max lijn
afmetingen	
hoogte (mm)	454
breedte (mm)	595
diepte (mm)	545
uitvoering	
bruto inhoud (liter)	51
type deur	klepdeur
ovenwand	emaille
aantal inschuifniveaus	4
verlichting	gloeilamp
watertank	watertank
inhoud watertank (liter)	0,8
bediening	
type bediening	draaiknoppen, druktoetsen
elektronische uitlezing	led display
weergave gebruikte functies in display	•
kinderslot	•
functies	
aantal automatische programma's	50
aqua clean functie	•
programmeerbare eindtijd (uitgestelde start)	•
type systeem voor ontdooien	steamer
temperatuurbereik stoomoven (min.-max. °C)	40 - 100
automatische melding water bijvullen	•
waterhardheid instelbaar	•
regeneratiefunctie	•
toebehoren	
aantal RVS stoomschalen	2
kookboek	-
inbouwmaten	
installatie hoogte (mm)	450
installatie breedte (mm)	560
installatie diepte (mm)	550
mogelijke inbouwsituaties	hoge kast, onder werkblad
aansluitgegevens	
elektrische aansluitwaarde (W)	3200
aantal fasen aansluiting	1
wordt met stekker geleverd	•
lengte aansluitsnoer (m)	2,1 m
prijs (€)	1.429,-
verwijderingsbijdrage (€)	5,-

MULTIFUNCTIONELE OVEN



typenummer rvs	OX4411B
typenummer grafiet	OX4492B
uitvoering	rvs
combinatie met kookplaat	-
ATAG productlijn	Max lijn
afmetingen	
hoogte (mm)	454
breedte (mm)	595
diepte (mm)	545
uitvoering	
type oven	multifunctioneel
dubbeloven	-
bruto inhoud (liter)	51
type deur	klepdeur
aantal lagen glazen deur	3
ovenwand	glad
aantal inschuifinveas	4
geleidingssysteem voor de bakplaten	zijrekken
functies	
aantal functies	9
temperatuurbereik (min.-max. °C)	40 - 250
dubbeloven: max. temp. verschil	-
onderwarmte	•
grootvlak grill	•
hetelucht circulatie	•
onderwarmte + hetelucht	•
ontdooien	-
grill + ventilator	•
onder- en bovenwarmte	•
onder- en bovenwarmte + ventilator	•
aantal automatische programma's	40
snel voorverwarm functie	•
aqua clean functie	•
pyrolyse schoonmaakstelsysteem	-
bediening	
type bediening	draaiknoppen, druktoetsen
kinderslot	•
programmeerbare eindtijd (uitgestelde start)	-
licht aan/uit	-
inbouwmaten	
installatie hoogte (mm)	450
installatie breedte (mm)	560
installatie diepte (mm)	550
netto gewicht (kg)	
mogelijke inbouwsituaties	hoge kast, onder werkblad
toebehoren	
aantal geëmailleerde bakplaten	1
aantal ovenroosters	1
aantal geëmailleerde bakplaten draaispit	2
aantal glazen bakplaten	
aantal bedruiprekken voor in de bakplaat	1
draaispitmotor	-
aansluitgegevens	
elektrische aansluitwaarde (W)	3200
aantal fasen aansluiting	1
wordt met stekker geleverd	•
lengte aansluitsnoer (m)	2,1 m
prijs (€)	1.269,-
verwijderingsbijdrage (€)	5,-

KOFFIEMACHINE



typenummer rvs	CM4411AC
typenummer grafiet	CM4492AC
uitvoering	rvs
ATAG productlijn	Matrix, Max lijn
afmetingen	
hoogte (mm)	454
breedte (mm)	592
diepte (mm)	450
uitvoering	
bruikbare soorten koffie	koffiebonen, voorgemalen koffie
inhoud watertank (liter)	1,8
waterdruk (bar)	15 bar
lekbak aanwezig	•
opbergvakken aanwezig	•
koffieuitloop in hoogte verstelbaar	•
automatische melding ontkalken	•
automatische melding reinigen	•
functies	
koffie hoeveelheid instelbaar	•
koffie sterkte instelbaar	•
maalgraad instelbaar	•
cappuccino functie	•
heet water tap	•
ontkalksysteem	•
schoonmaakstelsysteem voor melkkan	•
toebehoren	
cappuccinomaker	•
waterreservoir	•
inbouwmaten	
installatie hoogte (mm)	450
installatie breedte (mm)	560
installatie diepte (mm)	550
netto gewicht (kg)	23,0
wordt gemonteerd met telescooprails	•
aansluitgegevens	
elektrische aansluitwaarde (W)	1200
wordt met stekker geleverd	•
wordt met kabel geleverd	•
prijs (€)	1.999,-

LADES



typenummer rvs	WD1411B	BD1411B
typenummer grafiet	WD1492B	BD1492B
uitvoering	rvs	rvs
ATAG productlijn	Max lijn	Max lijn
afmetingen		
hoogte (mm)	130	130
breedte (mm)	595	595
diepte (mm)	545	545
inbouwmaten		
installatie hoogte (mm)	140	140
installatie breedte (mm)	560 -568	560 -568
installatie diepte (mm)	550	550
aansluitgegevens		
elektrische aansluitwaarde (W)	400	
aantal fasen aansluiting	1	1
wordt met stekker geleverd	•	-
prijs (€)	669,-	369,-

GLAS-LIJN
(COMBI) MAGNETRON



typenummer zwart	MA4570G	MX4570G
uitvoering	zwart	zwart
combinatie met kookplaat	-	-
ATAG productlijn	glaslijn	glaslijn
afmetingen		
hoogte (mm)	456	456
breedte (mm)	592	592
diepte (mm)	547	547
uitvoering		
bruto inhoud (liter)	43	41
type deur	klepdeur	
uitvoering	draaiplateau	roterend antennesysteem
ovenwand	emaille	emaille
aantal inschuifniveaus	3	3
functies		
aantal magnetronstanden	10	10
magnetron vermogen (W)	1000	1000
onderwarmte (W)		1200
aqua clean functie	-	-
aantal automatische programma's		11
snel voorverwarm functie	-	•
pyrolyse schoonmaakstelsysteem	-	-
bediening		
type bediening	touch control met draaiknop	touch control met draaiknop
elektronische uitlezing	led display	led display
kinderslot	•	•
inbouwmaten		
installatie hoogte (mm)	450	450
installatie breedte (mm)	560	560
installatie diepte (mm)	550	550
netto gewicht (kg)	33,5	35,0
mogelijke inbouw situaties	hoge kast, onder werkblad	hoge kast, onder werkblad
aansluitgegevens		
elektrische aansluitwaarde (W)	1650	3400
aantal fasen aansluiting	1	1
wordt met stekker geleverd	•	•
lengte aansluitsnoer (m)	1,3 m	1,3 m
toebehoren		
aantal geëmailleerde bakplaten	-	-
aantal ovenroosters	-	1
aantal glazen bakplaten	-	1
draaispitsmotor	-	-
prijs (€)	869,-	1.269,-
verwijderingsbijdrage (€)	5,-	5,-

GLAS-LIJN
MULTIFUNCTIONELE OVEN



typenummer zwart	ZX4570G	ZX6570G
uitvoering	zwart	zwart
combinatie met kookplaat	-	-
ATAG productlijn	glaslijn	glaslijn
afmetingen		
hoogte (mm)	456	598
breedte (mm)	592	594
diepte (mm)	457	560
uitvoering		
type oven	multifunctioneel	multifunctioneel
dubbeloven	-	-
bruto inhoud (liter)	42	60
type deur	klepdeur	klepdeur
aantal lagen glazen deur	4	4
ovenwand	glad	glad
aantal inschuifniveaus	3	5
geleidingssysteem voor de bakplaten	zijrekken	zijrekken
functies		
aantal functies	9	9
temperatuurbereik (min.-max. °C)	50 - 220	35 - 275
onderwarmte	•	•
grootvlak grill	•	•
hetelucht circulatie	•	•
onderwarmte + hetelucht	-	-
ontdooien	•	•
grill + ventilator	•	•
onder- en bovenwarmte	•	•
onder- en bovenwarmte + ventilator	•	•
aantal automatische programma's	-	-
snel voorverwarm functie	•	•
aqua clean functie	-	-
pyrolyse schoonmaakstelsysteem	•	•
bediening		
type bediening	touch control met draaiknop	touch control met draaiknop
kinderslot	•	•
programmeerbare eindtijd (uitgestelde start)	-	-
licht aan/uit	-	-
inbouwmaten		
installatie hoogte (mm)	450	590
installatie breedte (mm)	560	560
installatie diepte (mm)	550	555
netto gewicht (kg)	35,0	36,0
mogelijke inbouw situaties	hoge kast, onder werkblad	hoge kast, onder werkblad
toebehoren		
aantal geëmailleerde bakplaten	1	1
aantal ovenroosters	1	2
draaispits	-	enkelvoudig
aantal glazen bakplaten	0	
draaispitsmotor	-	•
aansluitgegevens		
elektrische aansluitwaarde (W)	3135	3570
aantal fasen aansluiting	1	1
wordt met stekker geleverd	•	•
lengte aansluitsnoer (m)	1,3 m	1,2 m
prijs (€)	1.329,-	1.269,-
verwijderingsbijdrage (€)	5,-	5,-

OVENS



typenummer rvs	OX6411B	DX6411B	DX6411F	OX6411F	DX6411H	DX6411Q	OX6411K
typenummer grafiet	-	-	DX6492F	OX6492F	DX6492H	DX6492Q	-
uitvoering	rvs	rvs	rvs	rvs	rvs	rvs	rvs
combinatie met kookplaat	-	-	-	-	-	-	-
ATAG productlijn	Matrix	Matrix	Matrix	Matrix	Matrix	Matrix	Matrix
afmetingen							
hoogte (mm)	595	595	595	595	595	595	595
breedte (mm)	596	596	596	596	596	596	596
diepte (mm)	545	545	545	545	545	545	545
uitvoering							
turbo (fan + element)	•	multifunctioneel	multifunctioneel	multifunctioneel	multifunctioneel	multifunctioneel	turbo (fan + element)
dubbeloven	-	•	•	-	•	•	-
netto inhoud (liter)	65	65	65	65	65	65	65
type deur	klepdeur	klepdeur	klepdeur	klepdeur	klepdeur	klepdeur	klepdeur
aantal lagen glazen deur	3	3	3	3	4	4	3
ovenwand	wandgeleiding	glad	glad	glad	glad	glad	glad
aantal inschuifniveaus	5	5	5	5	5	5	5
geleidingssysteem voor de bakplaten	wandgeleiding	zijrekken	telescooprails volledig uittrekbaar	zijrekken	telescooprails volledig uittrekbaar	telescooprails half uittrekbaar	telescooprails volledig uittrekbaar
functies							
aantal functies	6	20	20	7	20	23	9
temperatuurbereik (min.-max. °C)	50 - 250	40 - 250	40 - 250	40 - 250	40 - 250	40 - 250	40 - 250
dubbeloven: max. temp. verschil	-	80	80	-	80	80	-
onderwarmte	•	•	•	-	•	•	•
grootvlak grill	•	•	•	•	•	•	•
hetelucht circulatie	•	•	•	•	•	•	•
onderwarmte + hetelucht	•	•	•	•	•	•	•
ontdooien	-	•	•	-	•	•	-
grill + ventilator	-	•	•	•	•	•	•
onder- en bovenwarmte	•	•	•	-	•	•	•
onder- en bovenwarmte + ventilator	-	•	•	-	•	•	-
aantal automatische programma's	-	16	27	17	27	42	27
snel voorverwarm functie	-	-	•	•	•	•	-
aqua clean functie	-	•	•	•	•	•	•
pyrolyse schoonmaakstelsysteem	-	-	-	-	•	•	-
bediening							
type bediening	draaiknoppen, druktoetsen	draaiknoppen, druktoetsen	draaiknoppen, druktoetsen	draaiknoppen, druktoetsen	draaiknoppen, druktoetsen	draaiknoppen, druktoetsen	draaiknoppen, druktoetsen
kinderslot	-	•	•	•	•	•	•
programmeerbare eindtijd (uitgestelde start)	-	•	•	-	•	•	•
licht aan/uit	-	•	•	-	•	•	-
inbouwmaten							
installatie hoogte (mm)	590	590	590	590	590	590	590
installatie breedte (mm)	560	560	560	560	560	560	560
installatie diepte (mm)	550	550	550	550	550	550	550
netto gewicht (kg)							
mogelijke inbouwsituaties	hoge kast, onder werkblad	hoge kast, onder werkblad	hoge kast, onder werkblad	hoge kast, onder werkblad	hoge kast, onder werkblad	hoge kast, onder werkblad	hoge kast, onder werkblad
toebehoren							
aantal geëmailleerde bakplaten	1	1	1	1	1	1	1
aantal ovenroosters	1	1	1	1	1	1	1
aantal geëmailleerde braadsleden		1	1	1	1	1	1
draaispit					meervoudig	meervoudig	
aantal glazen bakplaten		1	1	1	1	1	1
aantal bedruiprekken voor in de bakplaat					•	•	-
draaispitmotor	-	-	-	-	•	•	-
aansluitgegevens							
elektrische aansluitwaarde (W)	3400	3650	3650	3400	3650	3650	3400
aantal fasen aansluiting	1	1	1	1	1	1	1
wordt met stekker geleverd	•	•	•	•	•	•	•
lengte aansluitsnoer (m)							
prijs (€)	869,-	1.179,-	1.349,-	1.069,-	1.549,-	1.789,-	1.269,-
verwijderingsbijdrage (€)	5,-	5,-	5,-	5,-	5,-	5,-	5,-

FORNUIZEN



typenummer rvs	FG9011EA	FG1011DA	FG1211DA
typenummer matzwart	FG9070EA	FG1070DA	-
uitvoering	rvs	rvs	rvs
afmetingen			
hoogte (mm)	900 - 930	900 - 930	900 - 930
breedte (mm)	898	998	1175
diepte (mm)	599	599	599
aansluitgegevens			
elektrische aansluitwaarde (W)	3900	3900	7000
aantal fasen aansluiting	2	2	2
wordt met stekker geleverd	•	•	-
lengte aansluitsnoer (m)	1,3 m	1,3 m	-
algemeen: totaal aansluitvermogen gas			1,4
algemeen: positie gasaansluiting	linksachter	linksachter	linksachter
uitvoering oven			
type oven	multifunctioneel	multifunctioneel	multifunctioneel
energie klasse	A	A	A
binnenruimte bruto inhoud totaal	95	70	95
onderwarmte element vermogen	1200	1200	1400
vermogen bovenwarmte element	800	800	1000
vermogen grill element	1900	1900	2800
totaal grill vermogen	2700	2700	3800
vermogen per ringelement	2100	2100	2500
uitvoering oven rechts			
type oven	conventioneel	conventioneel	conventioneel
binnenruimte bruto inhoud totaal	39	39	39
onderwarmte element vermogen	1200	1200	1200
vermogen bovenwarmte element	500	500	500
vermogen grill element	1700	1700	1700
totaal grill vermogen	2200	2200	2200
draaispilmotor	-	-	-
uitvoering kookgedeelte			
kookplaat: aantal kookzones kookplaat	6	6	7
kookplaat: aantal pandragers	3	3	3
kookplaat: pandrager materiaal/afwerking	geëmailleerd gietijzer	geëmailleerd gietijzer	geëmailleerd gietijzer
vonkontsteking (gaskookplaat)	•	•	•
vlambeveiliging	thermo-elektrisch	thermo-elektrisch	thermo-elektrisch
linksvoor: vermogen (kW) / soort brander	1,40-3,50 / wok	1,40-3,50 / wok	1,40-3,50 / wok
linksachter: vermogen (kW) / soort brander	0,45-1,75 / normaal	0,45-1,75 / normaal	0,45-1,75 / normaal
middenlinks: vermogen (kW) / soort brander			0,35-4,80 / wok
middenvoor: vermogen (kW) / soort brander	0,45-1,75 / normaal	0,45-1,75 / normaal	
middenachter: vermogen (kW) / soort brander	1,40-3,50 / wok	1,40-3,50 / wok	
rechtsvoor: vermogen (kW) / soort brander	0,24-0,10 / sudderbrander	0,24-0,10 / sudderbrander	0,24-1,00 / sudderbrander
rechtsachter: vermogen (kW) / soort brander	0,75-0,30 / sterkrbrander	0,75-0,30 / sterkrbrander	0,75-3,00 / sterkrbrander
bediening			
kinderslot	-	-	-
programmeerbare eindtijd (uitgestelde start)	-	-	-
algemeen			
min-max oventemperatuur	50 - 250	50 - 250	50 - 250
energie klasse	A	A	A
type timer oven	digitaal	digitaal	digitaal
toebehoren			
aantal geëmailleerde bakplaten	2	2	2
aantal ovenroosters	3	3	3
aantal geëmailleerde braadsleden	0	0	0
draaispit	enkelvoudig	enkelvoudig	-
draaispitmotor	-	-	-
prijs (€)	3.949,-	4.979,-	7.629,-
verwijderingsbijdrage (€)	5,-	5,-	5,-
Accessoire	ACC50PS, ACC911H	ACC1011H, ACC50PS	ACC1211H, ACC50PS

AFZUIGKAPPEN



typenummer rvs	WO6211AC	WO6111BM	-	WV6211AC	WV6011AM	WS6211PC	WS9211PC	WS6011PM	WS9011PM	WO6011MR
typenummer wit	WO6255AC	WO6155BM	WI6255BC	WV6255AC	WV6055AM	-	-	-	-	-
afmetingen										
breedte (mm)	600	600	600	600	600	600	900	600	900	598
uitvoering										
type	onderbouwkap	onderbouwkap	geïntegreerd	vlak scherm	vlak scherm	wandschouwkap	wandschouwkap	wandschouwkap	wandschouwkap	vlak scherm
met motor	-	-	-	-	•	-	-	•	•	•
motorloos voor centraal afzuigstelsysteem	•	-	•	•	-	•	•	-	-	•
motorloos voor externe motor	-	-	-	-	-	-	-	-	-	-
aantal motoren	0	1	0	0	1	0	0	1	1	1
geschikt voor recirculatie	-	•	-	-	•	-	-	•	•	•
type afsluitklep	elektrisch met elektromotor		elektrisch met elektromotor	elektrisch met elektromotor		elektrisch met elektromotor	elektrisch met elektromotor			elektrisch met elektromotor
terugslagklep	-	-	-	-	-	-	-	-	-	-
aantal lampen / vermogen per lamp (W)	2 / 7	2 / 7	2 / 7	2 / 7	2 / 7	2 / 7	2 / 7	2 / 7	2 / 7	2 / 7
type verlichting	spaarlamp	spaarlamp	spaarlamp	spaarlamp	spaarlamp	spaarlamp	spaarlamp	spaarlamp	spaarlamp	spaarlamp
bediening										
type bediening	mechanische druktoetsen	mechanische druktoetsen	mechanische schuifregelaar	mechanische schuifregelaar	mechanische schuifregelaar	mechanische druktoetsen	mechanische druktoetsen	mechanische druktoetsen	mechanische druktoetsen	elektronische tiptoetsen
aantal snelheden	0	3	0	0	3	0	0	3	3	3
intensiefstand	-	-	-	-	-	-	-	-	-	-
naloopstand	-	-	-	-	-	-	-	-	-	•
reinigingsindicatie vetfilter	-	-	-	-	-	-	-	-	-	-
reinigingsindicatie koolstoffilter	-	-	-	-	-	-	-	-	-	-
sfeerverlichting (dimfunctie)	-	-	-	-	-	-	-	-	-	-
Clean Air functie	-	-	-	-	-	-	-	-	-	-
afzuigcapaciteit en geluidsniveau										
capaciteit stand 1 (m3/h), norm EN 61591		139			114			264	264	cmv
capaciteit stand 2 (m3/h), norm EN 61591		194			149			321	321	155
capaciteit stand 3 (m3/h), norm EN 61591		343			186			414	414	235
geluidsniveau dB(A) stand 1, norm EN 60704-2-13		47			52			47	47	
geluidsniveau dB(A) stand 2, norm EN 60704-2-13		57			59			52	52	60
geluidsniveau dB(A) stand 3, norm EN 60704-2-13		67			64			58	58	68
filters										
type vetfiltersysteem	filtermat	cassette	cassette	cassette	cassette	cassette	cassette	cassette	cassette	cassette
aantal vetfilters	1	2	2	2	2	2	3	2	3	2
vetfilters reinigen in vaatwasser	-	•	-	-	-	-	-	-	-	•
aantal koolstoffilters	0	1	0	0	2	0	0	2	2	1
aansluitgegevens										
elektrische aansluitwaarde (W)	19	174	19	19	144	19	19	244	266	140
positie afvoer	bovenzijde	bovenzijde	bovenzijde	bovenzijde	bovenzijde	bovenzijde	bovenzijde	bovenzijde	bovenzijde	bovenzijde
afvoermaat Ø (mm)	125	125	125	125	120	125	125	120	120	125
wordt met stekker geleverd	•	•	•	•	•	•	•	•	•	•
lengte aansluitsnoer (m)										1,8 m
prijs (€)	WO6211AC 249,- WO6255AC 199,-	WO6111BM 229,- WO6155BM 219,-	259,-	WV6211AC 269,- WV6255AC 249,-	WV6011AM 249,- WV6055AM 229,-	449,-	529,-	459,-	559,-	499,-

COOLING CENTER



typenummer rechtsdraaiend	KF8178WDR	KF8178ADR	
typenummer linksdraaiend	KF8178CDL	KF8178WDL	
categorie	8) diepvrieskast	10) multigebruiks- en overige koelapparaten	1) koelkast met één of meer bewaarruimten voor verse levensmiddelen
energie-efficiëntieklasse	A+	A	A+
EU-Milieukeur	-	-	-
Energieverbruik (AEC) in kWh per jaar	321	170	152
netto inhoud koelgedeelte (liter)			330
netto inhoud 4 sterren vriesgedeelte (liter)	208		
netto inhoud 2 sterren vriesgedeelte (liter)			
steraanduiding vriezer	4		
ontwerp temperatuur andere ruimten	nvt	nvt	nvt
No Frost vriesvak	-	-	-
No Frost vriesgedeelte	•	-	-
max. bewaartijd bij stroomuitval (h)	21		
vriesvermogen kg/24 uur (kg/24h)	20		
klimaatklasse	SN-T (10-43°C)	SN-ST (10-38°C)	SN-ST (10-38°C)
geluidsemissie dB(a)	40	34	34
inbouwapparaat	•	•	•
wijnbewaarkast	-	•	-
aantal deuren	1	1	1
deurmontage	deur-op-deur	deur-op-deur	deur-op-deur
deur draairichting omkeerbaar	-	-	-
deur zelfsluitend vanaf x-graden			
aantal compressoren	1	1	1
uitvoering en afmetingen			
hoogte (mm)	1772	1772	1772
breedte (mm)	540	540	540
diepte (mm)	540	540	540
totale bruto inhoud (liter)	220	330	332
type verlichting		gloeilamp	LED
digitale temperatuursdisplay	• / led display	• / led display	• / led display
aan/uit schakelaar	•	•	•
signaal als deur open staat	•	•	•
signaal bij te hoge temperatuur	•	-	-
specificaties koelgedeelte (en vriesvak)			
volautomatisch ontdooisysteem	-	-	•
aan/uit knop koelgedeelte	-	-	•
Fast Cool functie	-	-	•
aantal draagplateaus			6
waarvan in hoogte verstelbaar			5
flessenstabilisator	-	-	•
flessenrek	-	-	-
aantal Climat Fresh Boxen			
aantal groenteladen			1
uitrusting koeldeur			
totaal aantal deurvakken			5
onderbak voor flessen	-	-	•
eierrekje	-	-	•
specificaties vriesgedeelte			
aan/uit knop vriesgedeelte	•	-	-
Fast Freeze functie	•	-	-
aantal vriesladen	5		
ijsblokjes houder	-	-	-
inbouwmaten			
installatie hoogte (mm)	1780	1780	1780
installatie breedte (mm)	560	560	560
installatie diepte (mm)	550	550	550
netto gewicht (kg)			
aansluitgegevens			
elektrische aansluitwaarde (W)	150	100	120
netspanning (V/Hz)	230/240 / 50	220/240	230/240 / 50
wordt met stekker geleverd	•	•	•
prijs (€)	1829,-	2939,-	1729,-
verwijderingsbijdrage (€)	17,-	17,-	17,-

SIDE-BY-SIDE KOELKAST



Typenummer rvs	KA2411DW
categorie	7) koel-vrieskast
energie-efficiëntieklasse	A+
EU-Milieukeur	-
Energieverbruik (AEC) in kWh per jaar	429
netto inhoud koelgedeelte (liter)	492
netto inhoud 4 sterren vriesgedeelte (liter)	78
netto inhoud 2 sterren vriesgedeelte (liter)	0
steraanduiding vriezer	4
No Frost vriesvak	•
No Frost vriesgedeelte	•
max. bewaartijd bij stroomuitval (h)	25
vriesvermogen kg/24 uur (kg/24h)	10
klimaatklasse	SN-ST (10-38°C)
geluidsemissie dB(a)	38
inbouwapparaat	-
wijnbewaarkast	•
uitvoering	rvs
minibar	-
ijsmaker	geen
afmetingen	
hoogte (mm)	1855
breedte (mm)	1090
diepte (mm)	575
uitvoering	
totale netto inhoud (liter)	570
type verlichting	LED
temperatuurregeling	elektronisch
digitale temperatuursdisplay	• / led display
specificaties koelgedeelte	
ventilator	•
volautomatisch ontdooisysteem	•
aan/uit knop koelgedeelte	-
cool select zone	-
Fast Cool functie	•
aantal draagplateaus	6
aantal groenteladen	1
deksel voor groentelade	-
totaal aantal deurvakken	5
specificaties vriesgedeelte	
ventilator	-
Fast Freeze functie	•
aan/uit knop vriesgedeelte	-
aparte thermostaat voor de vriezer	-
temperatuur apart instelbaar	•
overig	
kinderslot	-
wielrij achter	-
aansluitgegevens	
elektrische aansluitwaarde (W)	280
netspanning (V/Hz)	220/240
aantal temperatuur sensoren	•
wordt met waterslang geleverd	-
wordt met stekker geleverd	•
prijs (€)	4669,-
verwijderingsbijdrage (€)	17,-

DEUR-OP-DEUR KOELKASTEN EN VRIEZERS



typenummer	KD6088A	KD6102A	KD6102B	KD60122A	KD60122B	KD60178B
categorie	1) koelkast met één of meer bewaarruimten voor verse levensmiddelen	1) koelkast met één of meer bewaarruimten voor verse levensmiddelen	7) koel-vrieskast	1) koelkast met één of meer bewaarruimten voor verse levensmiddelen	7) koel-vrieskast	7) koel-vrieskast
energie-efficiëntieklasse	A+	A++	A++	A++	A++	A+
EU-Milieukeur	-	-	-	-	-	-
Energieverbruik (AEC) in kWh per jaar	128	99	164	102	175	292
netto inhoud koelgedeelte (liter)	155	181	143	212	175	201
netto inhoud 4 sterren vriesgedeelte (liter)	0,0	0,0	18	0,0	18	72
netto inhoud 2 sterren vriesgedeelte (liter)	0	0	0	0	0	0
steraanduiding vriezer	0	0	4	0	4	4
ontwerptemperatuur andere ruimten	nvt	nvt	nvt	nvt	nvt	nvt
No Frost vriesvak	-	-	-	-	-	-
No Frost vriesgedeelte	-	-	-	-	-	-
max. bewaartijd bij stroomuitval (h)	0	0	12	0	12	15
vriesvermogen kg/24 uur (kg/24h)	0	0	2	0	2	3,5
klimaatklasse	T (16-43°C)	SN-T (10-43°C)	SN-ST (10-38°C)	SN-T (10-43°C)	SN-T (10-43°C)	SN-ST (10-38°C)
geluidsemisatie dB(a)	35	35	36	35	36	35
inbouwapparaat	•	•	•	•	•	•
wijnbewaarkast	-	-	-	-	-	-
aantal deuren	1	1	1	1	1	2
deurmontage	deur-op-deur	deur-op-deur	deur-op-deur	deur-op-deur	deur-op-deur	deur-op-deur
deur draairichting omkeerbaar	•	•	•	•	•	•
deur zelfsluitend vanaf x-graden	20	20	20	20	20	20
aantal compressoren	1	1	1	1	1	1
uitvoering en afmetingen						
hoogte (mm)	873	1020	1020	1220	1220	1770
breedte (mm)	557	557	557	557	557	540
diepte (mm)	545	545	545	545	545	545
totale bruto inhoud (liter)	157	183	166	213	194	284
type verlichting	LED	LED	LED	LED	LED	LED
digitale temperatuursdisplay	-	-	-	-	-	- / geen
aan/uit schakelaar	-	-	-	-	-	-
signaal als deur open staat	-	-	-	-	-	-
signaal bij te hoge temperatuur	-	-	-	-	-	-
specificaties koelgedeelte (en vriesvak)						
volautomatisch ontdooisysteem	-	•	•	•	•	•
aan/uit knop koelgedeelte	-	-	-	-	-	-
Fast Cool functie	-	-	-	-	-	-
aantal draagplateaus	4	4	3	5	4	4
waarvan in hoogte verstelbaar	3	3	2	4	3	3
flessenstabilisator	•	•	•	•	•	•
flessenrek	-	•	-	•	•	•
aantal Climat Fresh Boxen	0	0	0	0	0	0
aantal groenteladen	1	1	1	1	1	2
uitrusting koel deur						
totaal aantal deurvakken	3	4	4	3	3	4
onderbak voor flessen	•	•	•	•	•	•
eierrekje	•	•	•	•	•	•
specificaties vriesgedeelte						
aan/uit knop vriesgedeelte	-	-	-	-	-	-
Fast Freeze functie	-	-	-	-	-	-
aantal vriesladen	-	-	-	-	-	3
ijsblokjes houder	-	-	-	-	-	•
inbouwmaten						
installatie hoogte (mm)	885	1032	1032	1232	1232	1776 -1780
installatie breedte (mm)	570	570	570	570	570	560 -570
installatie diepte (mm)	550	550	550	550	550	550
netto gewicht (kg)	33,0	35,0	37,0	42,0	44,0	58,0
aansluitgegevens						
elektrische aansluitwaarde (W)	70	70	75	75	80	140
netspanning (V/Hz)	230 / 50	230 / 50	230 / 50	230 / 50	230 / 50	220/240 / 50
wordt met stekker geleverd	•	•	•	•	•	•
prijs (€)	799,-	899,-	979,-	969,-	1.049,-	1.169,-
verwijderingsbijdrage (€)	17,-	17,-	17,-	17,-	17,-	17,-

SLEEPDEUR
KOELKASTEN EN
VRIEZERS



typenummer	KS3088A	KS3088B	KS3102A	KS3102B	KS30122A	KS30122B	KS2178A	KS2178B	KS30178B
1) koelkast met één of meer bewaarruimten voor verse levensmiddelen			1) koelkast met één of meer bewaarruimten voor verse levensmiddelen		1) koelkast met één of meer bewaarruimten voor verse levensmiddelen		1) koelkast met één of meer bewaarruimten voor verse levensmiddelen		1) koelkast met één of meer bewaarruimten voor verse levensmiddelen
2) categorie	7) koel-vrieskast		7) koel-vrieskast		7) koel-vrieskast		7) koel-vrieskast		7) koel-vrieskast
energie-efficiëntieklasse	A+	A++	A+	A+	A+	A+	A+	A+	A+
EU-Milieukeur	-	-	-	-	-	-	-	-	-
Energieverbruik (AEC) in kWh per jaar	128	150	128	212	139	226	153	296	292
netto inhoud koelgedeelte (liter)	155	118	181	143	212	175	320	264	201
netto inhoud 4 sterren vriesgedeelte (liter)	0,0	18	0,0	18	0,0	18	0,0	32	72
netto inhoud 2 sterren vriesgedeelte (liter)	0	0	0	0	0	0	0	0	0
steraanduiding vriezer	0	4	0	4	0	4	4	4	4
ontwerptemperatuur andere ruimten	nvt	nvt	nvt	nvt	nvt	nvt	nvt	nvt	nvt
No Frost vriesvak	-	-	-	-	-	-	-	-	-
No Frost vriesgedeelte	-	-	-	-	-	-	-	-	-
max. bewaartijd bij stroomuitval (h)	0	10	0	12	0	12	0	14	15
vriesvermogen kg/24 uur (kg/24h)	0	2	0	2	0	2	0	3	3,5
klimaatklasse	SN-ST (10-38°C)	N-ST (16-38 °C)	N (16-32°C)	ST (16-38°C)	SN-T (10-43°C)	SN-ST (10-38°C)	SN-T (10-43°C)	SN-T (10-43°C)	SN-ST (10-38°C)
geluidsemissie dB(a)	35	36	35	36	35	36	37	35	35
inbouwapparaat	•	•	•	•	•	•	•	•	•
wijnbewaarkast	-	-	-	-	-	-	-	-	-
deur draairichting omkeerbaar	•	•	•	•	•	•	•	•	•
deur zelfsluitend vanaf x-graden	-	-	-	-	-	-	-	-	20
aantal compressoren	1	1	1	1	1	1	1	1	1
uitvoering en afmetingen									
hoogte (mm)	873	873	1020	1020	1220	1220	1770	1770	1770
breedte (mm)	540	540	540	540	540	540	540	540	540
diepte (mm)	545	545	545	545	545	545	545	545	545
totale bruto inhoud (liter)	157	140	183	166	213	194	321	297	284
type verlichting	LED	LED	LED	LED	LED	LED	LED	LED	LED
digitale temperatuursdisplay	-	-	-	-	-	-	-	-	-
aan/uit schakelaar	-	-	-	-	-	-	-	-	-
signaal als deur open staat	-	-	-	-	-	-	-	-	-
signaal bij te hoge temperatuur	-	-	-	-	-	-	-	-	-
specificaties koelgedeelte (en vriesvak)									
volautomatisch ontdooisysteem	•	•	•	-	•	•	•	•	•
aan/uit knop koelgedeelte	-	-	-	-	-	-	-	-	-
Fast Cool functie	-	-	-	-	-	-	-	-	-
aantal draagplateaus	4	3	4	3	5	4	7	5	4
waarvan in hoogte verstelbaar	3	2	3	2	4	3	5	4	3
flessenstabilisator	•	•	•	•	•	•	•	•	•
flessenrek	-	-	-	-	-	-	•	•	•
aantal Climat Fresh Boxen	0	0	0	0	0	0	0	0	0
aantal groenteladen	1	1	1	1	1	1	2	2	2
uitrusting koeldeur									
totaal aantal deurvakken	3	3	4	4	3	3	5	5	4
onderbak voor flessen	•	•	•	•	•	•	•	•	•
eierrekje	•	•	•	•	•	•	•	•	•
specificaties vriesgedeelte									
aan/uit knop vriesgedeelte	-	-	-	-	-	-	-	-	-
Fast Freeze functie	-	-	-	-	-	-	-	•	-
aantal vriesladen	-	-	-	-	-	-	-	-	3
ijsblokjes houder	-	-	-	-	-	-	-	•	•
inbouwmaten									
installatie hoogte (mm)	885	885	1032	1032	1232	1232	1776-1780	1776-1780	1776-1780
installatie breedte (mm)	570	570	570	570	570	570	560-570	560-570	560-570
installatie diepte (mm)	550	550	550	550	550	550	550	550	550
netto gewicht (kg)	30,0	33,0	33,0	34,0	40,0	42,0	58,0	60,0	58,0
aansluitgegevens									
elektrische aansluitwaarde (W)	70	75	70	75	75	80	80	80	140
netspanning (V/Hz)	230 / 50	230 / 50	230 / 50	230 / 50	230 / 50	230 / 50	230 / 50	230 / 50	220/240 / 50
prijs (€)	719,-	799,-	779,-	839,-	829,-	879,-	1.179,-	1.249,-	1.099,-
verwijderingsbijdrage (€)	17,-	17,-	17,-	17,-	17,-	17,-	17,-	17,-	17,-

VAATWASSERS

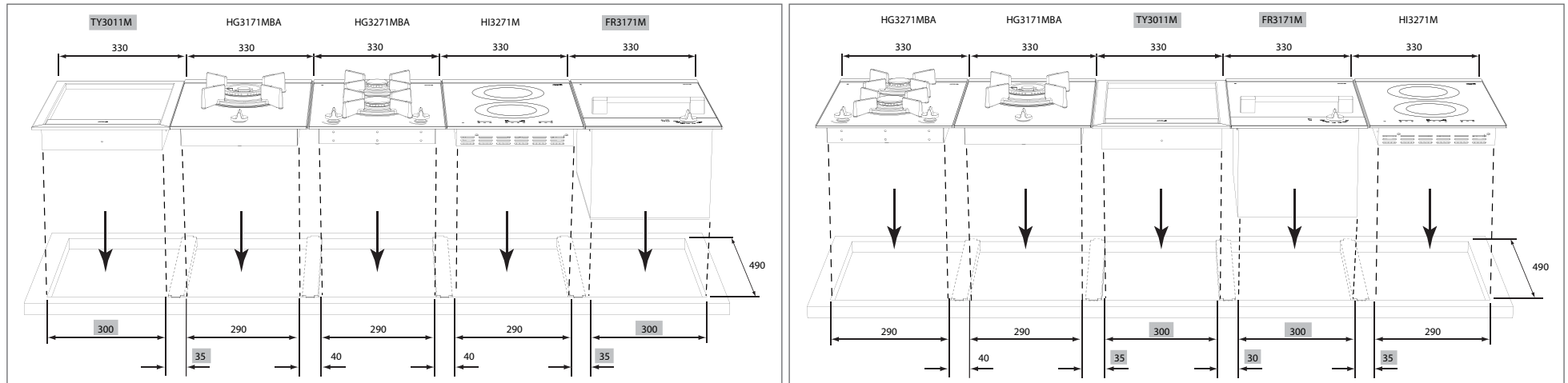


typenummer zwart	VA4611AT	VA5511BT	VA6111MT	-	-
typenummer rvs	-	-	-	VA6311ST	VA6311SF
standaard couverts	9	12	12	12	12
energie efficiëntieklasse	A+	A+	A+	A++	A++
EU-Milieukeur	-	-	-	-	-
gewogen jaarlijks energie verbruik (AEC)	220	276	286	256	256
energieverbruik standaard cyclus (Et)	0,78	0,98	0,99	0,91	0,91
opgenomen vermogen in uitstand (Po)	0,1	0,1	0,1	0,1	0,1
opgenomen vermogen in sluimerstand (Pi)	0,1	0,1	1,9	0,1	0,1
jaarlijks waterverbruik (per jaar bij 280 wasbeurten) (EU)	2270	2325	3640	2744	2744
droog efficiëntieklasse	A	A	A	A	A
standaard programma	eco	eco	eco	eco	eco
programmatijd standaardcyclus	177	165	155	170	170
duur van de sluimertijd (Ti)	10	10	10	10	10
geluidsemisatie volgens IEC 60704-3 dB(A)	47	44	48	44	45
inbouwapparaat	•	•	•	•	•
type vaatwasser	volledig geïntegreerd	volledig geïntegreerd	volledig geïntegreerd	volledig geïntegreerd	geïntegreerd met dashboard
kleur bedieningspaneel	zwart	zwart	zwart	rvs	rvs
afmetingen					
hoogte (mm)	818 -898	762 -765	818 -878	818 -898	818 -898
breedte (mm)	446	550	596	596	596
diepte (mm)	550	550	550	550	550
hoogte meubeldeur min./max. (mm)	644 -720	720	645 -720	670 -776	550 -650
gewicht meubeldeur min./max. (kg)	2 - 6	2 - 8	2 - 8	2 - 10	2 - 8
uitvoering					
maximaal aantal couverts	9	12	12	12	12
verbruik (liter - kWh - min)	8,1 / 0,78 / 177	8,3 / 0,98 / 165	13 / 0,99	9,8 / 0,91 / 170	9,8 / 0,91 / 170
programma's en functies					
aantal programma's	8	7	7	8	5
aantal temperaturen	5	5	4	5	5
temperatuur-aanpassing	-	-	-	-	-
uitgestelde starttijd (uren)	1-24	1-24	1-19	1-24	1-24
tijdsreductie functie	-	-	-	-	-
3 in 1 / 4 in 1 tabletfunctie	•	•	•	•	•
glasbescherming	-	-	-	•	•
extra droog functie	-	-	-	-	-
indicatoren					
einde programma indicatie	geluid en licht	geluid	geluid	geluid en licht	geluid
resttijd indicatie	•	-	-	•	•
interieur					
type korven aanwezig	bovenkorf, onderkorf	bovenkorf, onderkorf	bovenkorf, onderkorf	bovenkorf, onderkorf	bovenkorf, onderkorf
bovenkorf in hoogte verstelbaar	•	•	•	-	-
bovenkorf (volledig beladen) in hoogte verstelbaar d.m.v. Easymatic	•	•	•	•	•
bestekkorf	•	•	•	•	•
verlichting aanwezig	-	-	-	-	-
diversen					
type toevoerslang	normaal	normaal	normaal	normaal	normaal
aquacontrol / aquastop	elektronisch	elektronisch	elektronisch	elektronisch	elektronisch
overloop beveiliging	•	•	•	•	•
inbouwmaten en aansluitgegevens					
installatie hoogte (mm)	820 -900	762 -765	820 -880	820 -900	820 -898
op ooghoogte in te bouwen	ja, geïntegreerde anti-hevelset	ja, geïntegreerde anti-hevelset	ja, geïntegreerde anti-hevelset	ja, geïntegreerde anti-hevelset	nee
warm water aansluiting mogelijk	60 °C	60 °C	60 °C	60 °C	60 °C
elektrische aansluitwaarde (W)	2100	2100	2200	2200	2200
wordt met stekker geleverd	•	•	•	•	•
prijs (€)	1.099,-	1.499,-	1.119,-	1.219,-	1.239,-
verwijderingsbijdrage (€)	5,-	5,-	5,-	5,-	5,-

COMBINATIE INBOUWMATEN VOOR PUZZELO'S

- Let op: volgorde en type bepalen de zaagmaat
- als de puzzelo's niet geheel sluitend tegen elkaar ingebouwd worden, moet het werkblad tussen de puzzelo's minimaal 60 mm breed zijn.

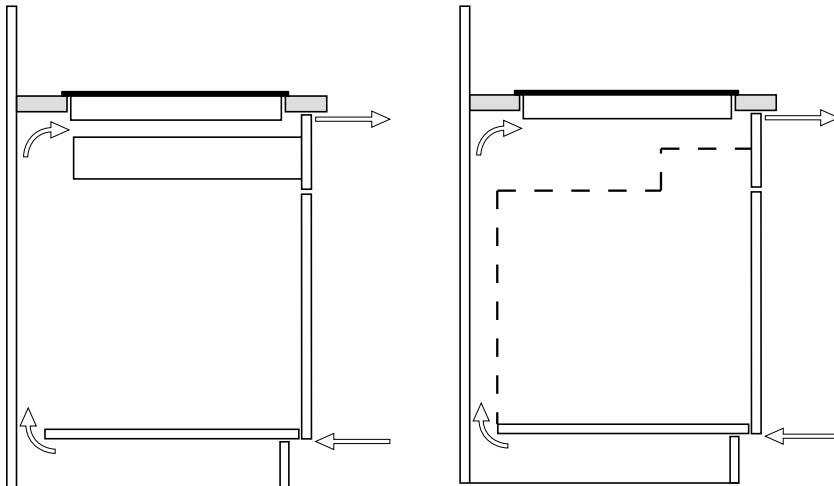
NB: TY3011M kan alleen naast een FR3171M geplaatst worden met behulp van een speciale koppelstrip. Neem contact op met ATAG Service (tel. 0900-555 00 01) voor het bestellen van deze strip.



INBOUWTEKENING INDUCTIEKOOKPLAAT

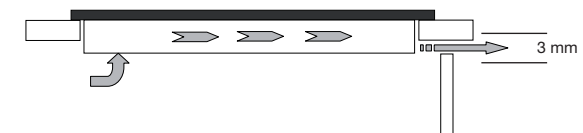
Boven lade

Boven oven



De ATAG inductiekookplaten zijn voorzien van ventilatie sleuven aan de voorzijde en onderzijde van het toestel. Als richtlijn adviseren wij een uitblaasopening aan de voorzijde te creëren van 3 mm (zie onderstaande afbeelding).

Uitblazen aan de voorzijde:



Bij beperkte ventilatie kan het vermogen van de kookplaat tijdelijk teruggeregeld worden om een te hoge temperatuur te voorkomen.

GARANTIE EN SERVICE

ATAG: KWALITEITSGARANTIE EN SERVICE

G8 GARANTIE; ACHT JAAR GARANTIE

ATAG heeft een unieke garantieregeling. Als u gelijktijdig vier ATAG apparaten of meer aanschaft, dan ontvangt u naast de 2 jaar volledige basisgarantie, 6 jaar extra garantie; dus inclusief alle kosten voor materiaal, onderdelen en arbeidsloon. U betaalt dan alleen de voorrijkosten.

VIJF JAAR GARANTIE

Naast deze 2 jaar volledige basisgarantie, ontvangt u van ATAG altijd 3 jaar extra garantie; waarbij ATAG de kosten voor materiaal, onderdelen en arbeidsloon volledig voor haar rekening neemt. U betaalt dan alleen de voorrijkosten. Koopt u dus 3 of minder ATAG apparaten, dan krijgt u maar liefst 5 jaar garantie van ATAG.

De kranen zijn eveneens opgenomen in de unieke garantie-regeling van ATAG. Op de kranen krijgt u nu standaard 5 jaar garantie en zelfs 8 jaar garantie als u gelijktijdig vier ATAG apparaten (exclusief kraan) of meer aanschaft.

VERPLICHTE REGISTRATIE

Om in aanmerking te komen voor de garantie geldt de voorwaarde dat u uw aankopen binnen 30 dagen na aanschaf registreert. Dit doet u via www.atagservice.nl of via het telefoonnummer 0900-555 00 01.



Vier of meer ATAG apparaten:



Drie of minder ATAG apparaten:



● Volledige garantie ● Volledige garantie, u betaalt alleen voorrijkosten

KOOK LEKKER EN BEWUST MET DE ATAG KOOK-APP

Wat eten we vanavond? De ATAG Kook-App staat boordevol lekkere recepten. Nog mooier: de app kan een boodschappenlijstje maken op basis van de grootte en de samenstelling van uw huishouden.

Hebt u ingrediënten over? Plaats ze in de digitale koelkast en laat de app nieuwe recepten bedenken met wat u nog in huis hebt. Zo gooit u nooit meer onnodig voedsel weg.

- Ruim 600 lekkere recepten.
- Dagelijks nieuwe, inspirerende receptsuggesties.
- Bewaart uw favoriete recepten en ingrediënten én onthoudt waar u niet zo dol op bent.
- Zet de boodschappenlijst op uw iPhone of Android telefoon met behulp van de gratis 'Mijn Lijst' app.
- Deel recepten met uw vrienden via facebook en twitter.

STEUN UNICEF

De Kook-App voor de iPad kost € 2,39. Het volledige bedrag gaat naar een voedselproject in Guatemala. Zo helpen we samen ondervoeding bij duizenden kinderen te voorkomen in de belangrijkste eerste 1.000 dagen van hun leven.

Kijk voor meer informatie op: www.atag.nl/unicef



unicef 
unite for children



NOVITEITEN 2013

POSTADRES

Postbus 1033, 6920 BA Duiven

BEZOEKADRES

Impact 83, Duiven

Tel.: 026 - 882 11 00

Fax: 026 - 882 12 10

E-mail: info@atagnederland.nl

Website: www.atag.nl

AFDELING VERKOOP

Tel.: 026 - 882 14 00

Fax: 0800 - 888 80 08

ATAG SERVICE EN VERKOOP ONDERDELEN

Postbus 249, 6920 AE Duiven

Tel.: 0900 - 555 00 01

Fax: 026 - 882 14 44



Uw goede smaak en onze zekerheid:
vanaf 4 apparaten 8 jaar garantie van ATAG

Vier of meer ATAG apparaten:



Drie of minder ATAG apparaten:



● Volledige garantie ● Volledige garantie, u betaalt alleen voorrijkosten

Wijzigingen, zet- en drukfouten voorbehouden. ATAG, afdeling Marketing noviteiten 2013
De consumentadviesprijzen zijn geldig vanaf 1 januari 2013 incl. 21% BTW - 88023428

ATAG