



LED Reflector EcoMax GU10

Eigenschappen

- Eenvoudig te installeren op bestaande halogeen GU10-lampen
- Geen UV/IR-straling
- Aanzienlijk langere levensduur dan traditionele halogeen lampen

Voordelen

- Geen UV/IR-straling, waardoor beschadigingsrisico voor goederen wordt verlaagd
- Aanzienlijk lagere warmteproductie dan halogeen, waardoor verkleuring wordt voorkomen en het beschadigingsrisico voor goederen wordt verlaagd
- Tot 87% lager energieverbruik dan halogeen
- Lagere onderhoudskosten

Toepassing

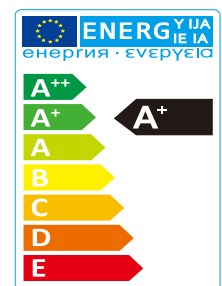


Specificaties

| Artikelcode | Artikelomschrijving | Voltage (V) | Gelijk aan (W) | Vermogen (W) | Lumen | Efficiëntie (lm/W) | Ingangsstroom | CRI | CCT (K) | Levensduur (L70B50) | Gewicht (kg/st) | Energieklasse | EAN 1 | MOQ | Bruto-prijs |
|-------------|------------------------------|-------------|----------------|--------------|-------|--------------------|---------------|-----|---------|---------------------|-----------------|---------------|---------------|-----|-------------|
| 140044674 | LED E GU10 2W 2700K 36D CT | 220~240 | Halogen 20W | 2 | 150 | 75 | 17mA | ≥80 | 2700 | 15000 | 35 | A++ | 6956712667021 | 10 | |
| 140044675 | LED E GU10 5W 2700K 36D CT | 220~240 | Halogen 35W | 5 | 350 | 70 | 40mA | ≥80 | 2700 | 15000 | 47 | A+ | 6956712667038 | 10 | |
| 140044676 | LED E GU10 6.5W 2700K 36D CT | 220~240 | Halogen 50W | 6.5 | 450 | 69 | 51mA | ≥80 | 2700 | 15000 | 49 | A+ | 6956712667045 | 10 | |

Technische specificaties

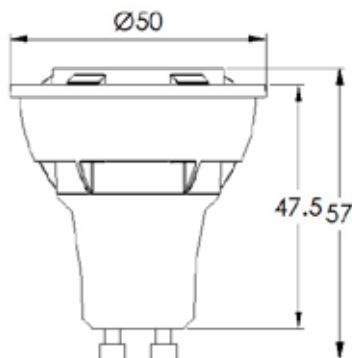
| | |
|---------------------|------------------|
| AC / DC | AC |
| Frequentie (Hz) | 50 / 60 |
| Aan-/Uit-cyclus | 50,000 |
| Beam angle (°) | 36 |
| Dimbaar | Nee |
| Bedrijfstemperatuur | -20~40°C |
| Afwerking | Wit |
| CBCP (cd) | 350 / 800 / 1100 |
| Gebruikstemperatuur | 25°C |
| Opslagomgeving | -25~50°C |



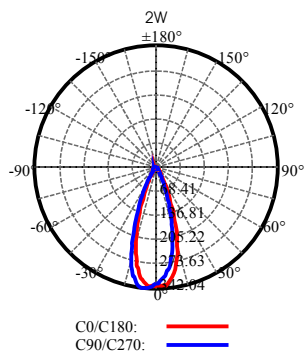
Verpakkingsinformatie

| Artikel | | Doosverpakking (1st/doos) | | | Omdoos (10st/doos) | | |
|-------------|------------------------------|----------------------------|----------------------|---------------|----------------------------|----------------------|---------------|
| Artikelcode | Artikelomschrijving | Afmetingen (mm) (HxBxL) | Brutogewicht (kg) | EAN 1 | Afmetingen (mm) (HxBxL) | Brutogewicht (kg) | EAN 2 |
| 140044674 | LED E GU10 2W 2700K 36D CT | 64x52x52 | 0.06 | 6956712667021 | 74x112x270 | 1.2 | 6956712631275 |
| 140044675 | LED E GU10 5W 2700K 36D CT | 64x52x52 | 0.15 | 6956712667038 | 74x112x270 | 2.1 | 6956712631282 |
| 140044676 | LED E GU10 6.5W 2700K 36D CT | 64x52x52 | 0.16 | 6956712667045 | 74x112x270 | 2.2 | 6956712631299 |

Maatschets



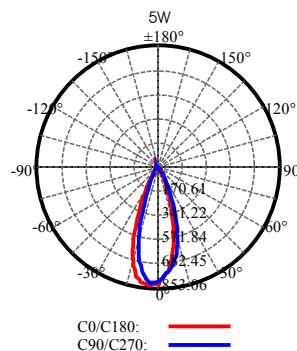
Fotometrische gegevens



Illuminance at a Distance

| Distance | Center Beam LUX | Beam Width V | Beam Width H |
|----------|-----------------|--------------|--------------|
| 2m | 83.12 LUX | 1.3m | 1.3m |
| 4m | 20.78 LUX | 2.7m | 2.6m |
| 6m | 9.24 LUX | 4.0m | 3.9m |
| 8m | 5.20 LUX | 5.4m | 5.2m |
| 10m | 3.32 LUX | 6.7m | 6.6m |
| 12m | 2.31 LUX | 8.1m | 7.9m |

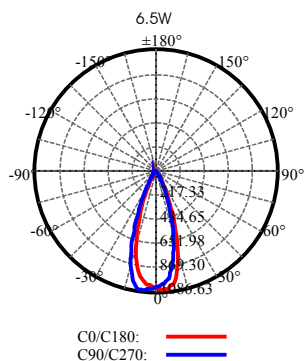
Vert. Spread: 37.3
Horiz. Spread: 36.3



Illuminance at a Distance

| Distance | Center Beam LUX | Beam Width V | Beam Width H |
|----------|-----------------|--------------|--------------|
| 2m | 209.69 LUX | 1.3m | 1.3m |
| 4m | 52.42 LUX | 2.7m | 2.6m |
| 6m | 23.30 LUX | 4.0m | 3.9m |
| 8m | 13.11 LUX | 5.3m | 5.3m |
| 10m | 8.39 LUX | 6.7m | 6.6m |
| 12m | 5.82 LUX | 8.0m | 7.9m |

Vert. Spread: 36.8
Horiz. Spread: 36.4



Illuminance at a Distance

| Distance | Center Beam LUX | Beam Width V | Beam Width H |
|----------|-----------------|--------------|--------------|
| 2m | 257.27 LUX | 1.4m | 1.4m |
| 4m | 64.32 LUX | 2.7m | 2.7m |
| 6m | 28.59 LUX | 4.1m | 4.1m |
| 8m | 16.08 LUX | 5.4m | 5.4m |
| 10m | 10.29 LUX | 6.8m | 6.8m |
| 12m | 7.15 LUX | 8.1m | 8.1m |

Vert. Spread: 37.4
Horiz. Spread: 37.5

Opple Lighting

Adres kantoor Europa: Materiaalweg 6-6A, 5681 RJ Best, The Netherlands
Tel: 0031(0)880567890 E-mail: service@opple.com <http://www.opple.com>