



Inductiekookplaat (60 cm)



Uitvoering

- vitro-keramisch glas (slijt- en krasvast)
- facetrand links en rechts
- tweekleurige zone bedrukking

Kookzones

- 4 kookzones:
 - linksvoor: Ø 200 mm / 3000 W
 - linksachter: Ø 160 mm / 1400 W
 - rechtsvoor: Ø 160 mm / 1400 W
 - rechtsachter: Ø 200 mm / 3000 W

Bediening

- full touch control
- 10 vermogensstanden inclusief boostfunctie op alle kookzones (led indicatie)
- 4 digitale timers met uitschakelfunctie bij het verstrijken van de ingestelde kookduur of te gebruiken als kookwekker (stand alone)
- automatische (aan)kookfunctie

Veiligheid

- centrale toets om alle kookzones in één keer uit te schakelen
- automatisch uit bij oververhitting
- automatische kookduurbegrenzing
- restwarmte indicatie per zone
- kinderslot

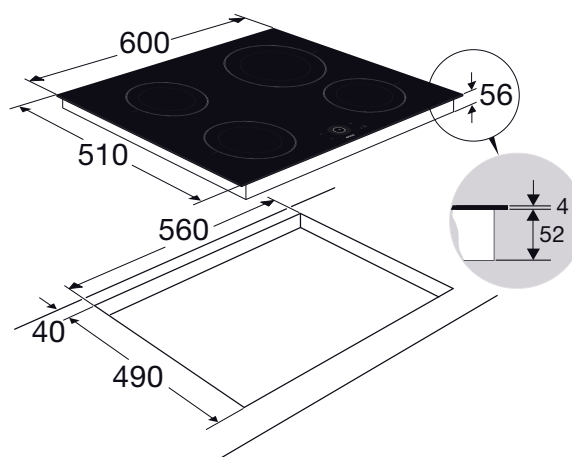
Bijzonderheden

- stand-by vermogen: < 0,5 W

Technische specificaties

- inbouwdiepte: 52 mm
- 2-fasen aansluiting
- aansluitwaarde: 7,10 kW

AA210D3 3-delige RVS pannenset, wordt standaard meegeleverd € 199,-



HI6271E

zwart glas

€ 949,-