

SNELLE REFERENTIEGIDS



DANK U WEL VOOR UW AANKOOP VAN EEN WHIRLPOOL PRODUCT

Voor meer informatie en support, gelieve uw product te registreren op www.whirlpool.eu/register



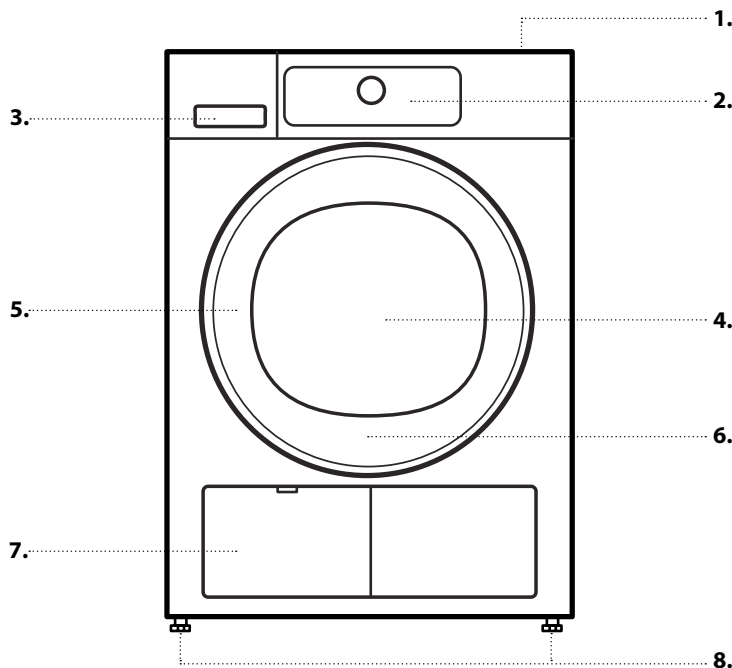
U kunt de Gids voor Gebruik en Onderhoud downloaden van onze website docs.whirlpool.eu en de instructies aan de achterzijde van dit boekje opvolgen.



Lees voordat u het apparaat gaat gebruiken zorgvuldig de gids voor Gezondheid en Veiligheid.

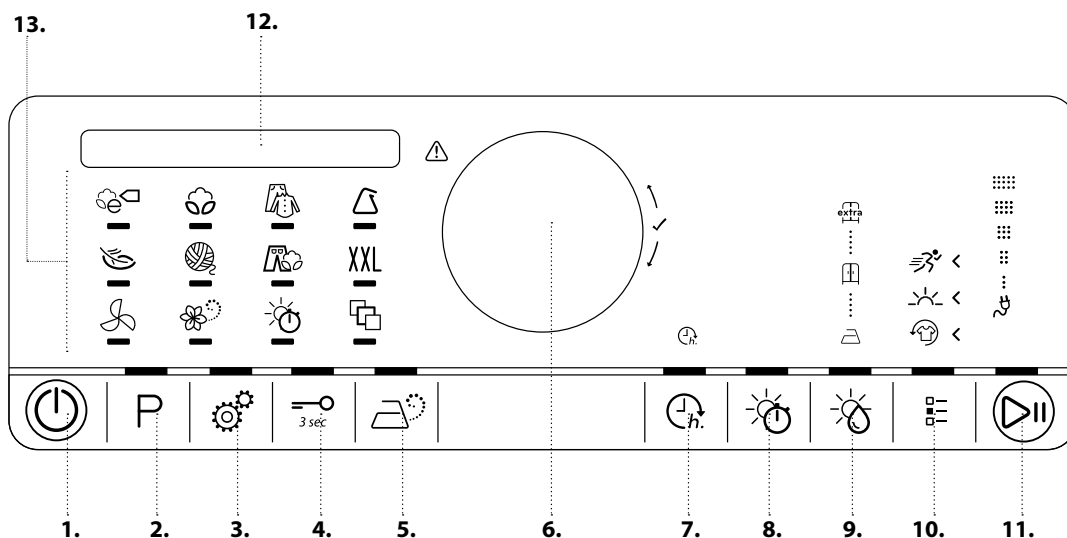
PRODUCTBESCHRIJVING

APPARAAT



1. Werkblad
2. Bedieningspaneel
3. Waterreservoir
4. Deur
5. Deurknop
6. Deurfilter (achter de deur)
7. Onderste filter (achter de klep)
8. Verstelbare pootjes (4)

BEDIENINGSPANEEL



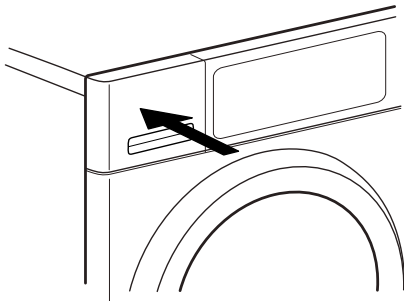
1. Aan/uit-knop (Resetten indien lang ingedrukt)
2. Programmatoets
3. Instellingen
4. Toetsenvergrendeling
5. Stoomoptie
6. Knop (Ronddraaien voor selectie / Indrukken voor bevestiging)
7. Klaar in
8. Droogtijd
9. Droogniveau
10. Optietoets
11. Start / Pauze-knop
12. Bedieningsdisplay
13. Gebied programma's

EERSTE GEBRUIK

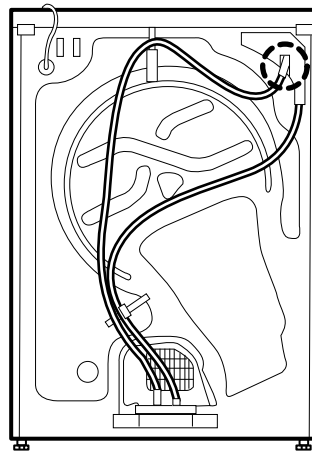
VOORDAT U DE DROGER GAAT GEBRUIKEN

CONTROLEER DE AFVOERSLANG EN DE WATERCONTAINER

Zorg ervoor dat de waterkraan correct is aangesloten.



Zorg ervoor dat de afvoerslang aan de achterkant van de droger correct is bevestigd, op het waterreservoir van de droger, of op uw huishoudelijk afvalwatersysteem (zie Installatiegids).



Wanneer de droger voor de eerste keer wordt ingeschakeld wordt u gevraagd om

- De gewenste taal in te stellen
- De waarde van uw lokale watergeleiding aan te passen
- De droger instellen om al dan niet de laatst gebruikte programma-instelling op te roepen wanneer u het apparaat inschakelt.

Raadpleeg HINTS EN TIPS en OPTIES, FUNCTIES EN INDICATOREN / Instellingen.

DAGELIJKS GEBRUIK

Zie de Gids voor Gebruik en Verzorging voor meer details over de functies / zie de laatste pagina voor informatie over het verkrijgen van de Gids voor Gebruik en Verzorging

⚠ WAARSCHUWING

Controleer of er geen aanstekers of lucifers in het wasgoed zijn achtergebleven.

Controleer of het wasgoed niet is doorweekt met brandbare vloeistoffen.

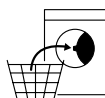
1. WAS IN DE MACHINE DOEN

- Sorteert uw wasgoed voor volgens de aanbevelingen in de paragraaf "**HINTS en TIPS**".

Zorg ervoor dat de zakken leeg zijn.



- Maak de deur open en doe de was in de machine. Houd u aan de maximale belading die te vinden is in de PROGRAMMATABEL



2. SLUIT DE DEUR

- Zorg ervoor dat er geen was vast komt te zitten tussen het deurglas en het deurfilter.
- De deur zodanig sluiten dat u de sluitklik hoort.



3. DE DROGER INSCHAKELEN

- De **Aan/Uit toets** indrukken totdat de programmatoets gaat branden. Er wordt een animatie weergegeven en er is een geluid. Daarna is de droger bedrijfsklaar.

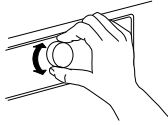


4. HET GEWENSTE PROGRAMMA INSTELLEN

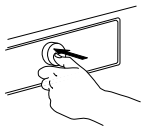
BEGELEIDE MODUS — het lampje van de toets zal u begeleiden bij het instellen van uw programma in de volgende volgorde: keuze van programma / droogtijd (ALLEEN als Droogtijd of Luchten is geselecteerd) / droogniveau (alleen wanneer selecteerbaar / aanpasbaar) / opties. Zodra u een keuze bevestigt door op de knop te drukken, springt het lampje van de toets naar de volgende stap.


• Keuze van het programma:

Zorg ervoor dat de programmatoets oplicht.



Selecteer het gewenste programma door aan de knop te draaien. Het indicatielampje bij het gekozen programma gaat branden. Bevestig met de knop.



De positie van het programma  biedt een keuze van speciale programma's, die u kunt selecteren door de knop te draaien; daarna op de knop drukken om het geselecteerde programma te bevestigen.

Meer informatie over programma's vind u in de programmatabel.

• Droogtijd selecteren, indien nodig

Alleen als u het programma **Droogtijd of Luchten** hebt geselecteerd, kunt u de gewenste droogtijd / luchtijd instellen van minimaal 10 minuten tot maximaal 180 minuten (drie uur).

Controleer of de toets Droogtijd brandt. Selecteer de gewenste droogtijd / luchtijd door aan de knop te draaien. Bevestig met de knop.



• Droogheidsniveau instellen, indien nodig

Wanneer u het droogniveau wilt wijzigen, zorg er dan voor dat de droogniveautoets brandt. Draai de knop om het gewenste droogniveau te selecteren en daarna de knop indrukken om te bevestigen.



• Selecteer opties, indien nodig

• Wanneer u extra opties wilt selecteren ervoor zorgen dat de Opties toets oplicht. De opties die voor uw programma geselecteerd kunnen worden staan aangegeven met verlichte pijlen.



Selecteer de gewenste opties door aan de knop te draaien. Het symbool voor de geselecteerde optie knippert. Druk op de knop om te bevestigen.

Een aantal opties/functies kunnen worden geselecteerd door rechtstreeks op de toets te drukken:



Raadpleeg de paragraaf **OPTIES, FUNCTIES EN INDICATOREN** voor meer informatie.

INDIVIDUELE MODUS

Nadat u de droger heeft ingeschakeld bent u niet gedwongen de BEGELEIDE MODUS te volgen.

Het is aan u om de volgorde te kiezen waarin u het programma instelt. Voor een instelling eerst de betreffende toets indrukken, daarna voor de keuze de knop draaien, en tenslotte op de knop drukken voor bevestiging.

De diversiteit van opties en droogniveaus is afhankelijk van het geselecteerde programma. Daarom is het raadzaam om te beginnen met het selecteren van het programma.

P

5. PROGRAMMA STARTEN

- "Start/Pauze" indrukken en ingedrukt houden, totdat de toets ononderbroken brandt; het droogproces wordt gestart.
- In de loop van het programma kan de duur opnieuw worden berekend en aangepast. Tijdens deze fasen wordt er een animatie op het scherm weergegeven.



6. DE INSTELLINGEN VAN EEN PROGRAMMA IN UITVOERING WIJZIGEN, INDIEN NODIG

U kunt een aantal instellingen nog steeds wijzigen na het starten van een programma:

Droogtijd aanpassen (alleen als programma Droogtijd of Luchten is geselecteerd):

"Klaar in" aanpassen of wissen als er een vertraging is geselecteerd en gestart

Een optie toevoegen of wissen, mits de voortgang van het programma dit nog steeds toelaat.

- De betreffende toets indrukken. De geselecteerde instelling knippert een aantal seconden.
- Terwijl het knippert kunt u de instelling aanpassen door aan de knop te draaien. Als de waarde of instelling niet meer knippert nogmaals de toets indrukken.
- Druk op de knop om de aanpassing te bevestigen. Als u het niet bevestigt wordt de aanpassing automatisch bevestigd - de gewijzigde instelling stopt met knipperen.

Het programma gaat automatisch verder.

Om de instellingen van een programma in uitvoering of vertraging te wijzigen kunt u ook:

- "Start/Pauze" indrukken om het programma in uitvoering te onderbreken
- Uw Instellingen wijzigen
- Druk opnieuw op "Start/Pauze" om het programma te vervolgen.

7. EEN PROGRAMMA IN UITVOERING RESETTEN, INDIEN NODIG

- De "Aan/Uit" toets ingedrukt houden totdat het display geeft aan dat het programma is gewist.



8. DE DROGER UITSCHAKELLEN NADAT HET PROGRAMMA IS BEËINDIGD

- Het display geeft aan dat de cyclus is beëindigd. "Aan/Uit" indrukken om de droger uit te schakelen. De deur openen en uw wasgoed er uit halen.
- Binnen ongeveer een kwartier nadat het programma is beëindigd wordt de droger volledig uitgeschakeld, om energie te besparen.
- Als de droger niet direct na afloop van het programma wordt uitgeschakeld zal de droger het wasgoed ongeveer 10 minuten draaien, om kreuken te voorkomen. Het display toont een animatie.



9. WATERRESERVOIR LEGEN / REINIG DEURFILTER / REINIG ONDERSTE FILTER

- Raadpleeg het hoofdstuk **VERZORGING EN ONDERHOUD**.

PROGRAMMATABEL

Programma		Onderhoudslabels	Max. belasting (kg)	Rechtstreeks te selecteren			Te selecteren door optietoets		
				Droogniveau	Stoom	Droogtijd	Anti-kreuk	Delicaat	Snel
ECO KATOEN			max		—	—		—	—
KATOEN			max		—	—			
					✓	—			
GEMENGDE WAS			2,0		—	—			—
					✓	—			
SYNTHETISCH			3,5		—	—			—
					✓	—			
FIJNE WAS			2,5		—	—		—	—
WOOL EXCELLENCE			1,0		—	—	—	—	—
JEANS			3,0		—	—			—
GROTE STUKKEN	XXL		3,0		—	—		—	—
LUCHTEN			max	—	—			—	—
OPFRISSEN MET STOOM			1,5	—	—	—	—	—	—
DROOGTIJD			max	—	—			—	—
OVERHEMDEN			2,5		—	—			—
ZIJDE			2,5		—	—		—	—
SPORTKLEDING			2,5		—	—		—	—
HANDDOEKEN			5		—	—			
OUTDOOR			2		—	—		—	—
DONSJACKS			1,5		—	—		—	—
MINI LADING			1,0		—	—		—	—

✓ Selecteerbaar / Optie — Niet Selecteerbaar / Van toepassing Maximumbelasting:

Maximale belasting: 10 kg

HINTS EN TIPS

Kijk naar de onderhoudslabels van uw wasgoed; controleer of het geschikt is voor behandeling in een droger.

DROOG

De stippen geven het aantal graden voor het drogen van de was aan



Normale temperatuur



Verlaagde temperatuur



Niet drogen in wasdroger

PROGRAMMA 'S

Zorg ervoor dat uw wasgoed geschikt is voor behandeling in een wasdroger. Raadpleeg HINTS EN TIPS / Onderhoudslabels.

ECO KATOEN

Voor het drogen van normaal vochtig katoenen wasgoed.

Standaard katoenprogramma, geschikt voor drogen van normaal vochtig katoenen wasgoed. Meest efficiënte programma met betrekking tot energieverbruik voor het drogen van katoenen wasgoed.

De waarden op het energielabel zijn gebaseerd op dit programma.



KATOEN

Voor het drogen van katoenen wasgoed.



GEMENGDE WAS

Voor het drogen van gemengd wasgoed van katoen, linnen, synthetische stoffen en gemengde weefsels.



SYNTHETISCHE STOFFEN

Voor het drogen van wasgoed van synthetische stoffen.



FIJNE WAS

Voor het drogen van fijn wasgoed dat een zachte behandeling nodig heeft.



WOOL EXCELLENCE

Voor het drogen van wollen kleding met het wolmerk TOTAL EASY CARE WOOL.



JEANS

Voor het drogen van wasgoed van spijkerstof of kledingstukken van zwaar, op spijkerstof lijkend, materiaal zoals broeken en jacks.



GROTE STUKKEN

Voor het drogen van grote stukken wasgoed, zoals badmatten, dekens enz.



LUCHTEN

Voor het luchten, verfrissen en losmaken van wasgoed voor 30 minuten, zonder verwarming.



BESPAARTIPS

- Zorg voor het verlagen van de droogtijd dat het wasgoed met de hoogst mogelijke centrifugeersnelheid van het wasprogramma wordt gecentrifugeerd. Dit verlaagt het vochtgehalte in het wasgoed.
- Droog altijd een volledige lading; dit optimaliseert het betreffende energieverbruik.

DE DROGER AANPASSEN AAN DE WATERGELEIDBAARHEID

De droogresultaten worden beïnvloed door de geleidbaarheid van het water tijdens het wassen. Indien u na de aanpassing van de beschikbare droogniveaus (strijkdroog; Kastdroog extra droog) niet tevreden bent met de uiteindelijke droogresultaten, kunt u het watergeleidbaarheidsniveau aanpassen. De droger wordt geleverd met vooraf ingesteld niveau 2. Kies tussen niveau 1 (meest vochtige resultaten) en 5 (meest droge resultaten).

Raadpleeg de paragraaf OPTIES, FUNCTIES EN INDICATOREN / Instellingen.

STOOM

Voor het opruimen van wasgoed met stoom.



Speciaal ontworpen voor het opruimen en verwijderen van geuren van droge en schone vrijetijdskleding, zoals shirts, blouses, broeken van katoen, synthetische stoffen en gemengde weefsels.

Voordat de was in de trommel wordt geladen moet het een beetje worden bevochtigd, door het te bespuiten met water (maximaal 200 ml; gebruik een waternevelfles).

Voor dit programma is droogniveau "kastdroog" vooraf ingesteld en dit kan niet worden gewijzigd.

Na het einde van het programma moet de kleding onmiddellijk worden verwijderd en op klerhangers worden gehangen, om kreuken te minimaliseren.

DROOGTIJD

Tijdbeperkt droogprogramma. Kies de programmaduur met de optie Droogtijd.



Voor alle stoffen die geschikt zijn voor de droogtrommel. Geschikt voor een extra korte droogtijd na afloop van het programma. Raadpleeg OPTIES, FUNCTIES EN INDICATOREN / optie Droogtijd voor meer informatie.

SPECIALE PROGRAMMA'S

Om een van de volgende programma's in te stellen de positie van de speciale programma's selecteren en bevestigen.



Daarna de knop draaien om een van de volgende acht programma's te selecteren; het display geeft de naam van het programma aan. Bevestig het gewenste programma door het indrukken van de knop.

Overhemden

Behoedzaam drogen van shirts en bloezen van katoen, linnen, synthetische weefsels of gemengde weefsels.

Handdoeken

Voor het drogen van stevig wasgoed van katoen, zoals badstof handdoeken.

Zijde

Behoedzaam drogen van zijden kleding.

Sportkleding

Voor het drogen van sportkleding van synthetische stoffen of katoen.

Outdoor

Voor het drogen van outdoor kleding die geschikt is voor behandeling in een droger.

Donsjacks

Voor het drogen van grote enkele stukken zoals donsjacks.

Mini lading

Economisch drogen van kleine wasladingen.

OPTIES, FUNCTIES EN INDICATOREN

Niet alle opties zijn te combineren; de niet te combineren opties worden automatisch uitgeschakeld.

OPTIES die direct te selecteren zijn door het indrukken van de betreffende toets:

Stoom

Minimaliseert het kreuken van kleding gemaakt van katoen, synthetische stoffen en gemengde weefsels door het toevoegen van een luchtbevochtigingsfase aan het einde van de droogcyclus. Alleen de optie met kleine ladingen gebruiken, na het einde van het programma onmiddellijk de kleding uit de droger halen en op kleerhangers hangen.

De luchtvochtigheid wordt automatisch aanpast aan "kastdroog" en deze optie kan niet worden gewijzigd.



Droogtijd

De gewenste droogtijd aanpassen als programma Droogtijd of Luchten is geselecteerd.

De toets indrukken; het licht gaat aan, en het symbool droogtijd op het display gaat branden. Draai de knop om de gewenste droogtijd tot maximaal 180 minuten te selecteren, daarna de knop indrukken om te bevestigen.



Droogniveau

Het gewenste droogniveau voor de waslading selecteren. De toets indrukken totdat deze gaat branden. Selecteer het gewenste droogniveau door aan de knop te draaien; kies uit



strijkdroog (geschikt voor het strijken na de droogcyclus, dus nog steeds enigszins vochtig)



kastdroog (droog genoeg om in de kast te leggen aan het einde van de droogcyclus)



extra droog (maximaal droogniveau)

en bevestigen door de knop in te drukken.

OPTIES die te selecteren zijn met de toets Opties



Anti-kreuk

Helpt uw wasgoed fris te houden als u deze niet snel na afloop van het programma uit de machine kan worden gehaald. Een paar minuten na het einde van het programma begint de droger regelmatig te draaien. Dit draaien duurt tot ongeveer 12 uur na het einde van het programma. U kunt het op elk gewenst moment stoppen door de droger met de Aan/Uit-toets uit te schakelen.



Delicaat

Maakt een zachtere behandeling van de was mogelijk door de droogtemperatuur te verlagen.



Snel

Maakt sneller drogen mogelijk.



FUNCTIES:

Instellingen

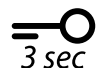
De volgende instellingen kunnen gewijzigd / geselecteerd worden:



- Taalweergave / toetstonen / waarschuwing einde cyclus / Contrastweergave / Watergeleidbaarheid (= aanpassing aan de geleidbaarheid van het voor het wassen gebruikte water; instelbaar van 1 = meest vochtige resultaten, tot 5 = meest droge resultaten) / Onthouden laatst gebruikte cyclus (indien ingesteld op "Uit", is Eco Katoen het standaard programma dat wordt geselecteerd wanneer de droger wordt ingeschakeld) / Eco-modus (automatische uitschakelfunctie na einde programma) / Terug naar fabrieksinstellingen.
- Druk op de Instellingentoets en houd hem minimaal 3 seconden ingedrukt.
- Draai de knop, om de instelling die u wilt veranderen te selecteren; bevestig met de knop.
- Draai de knop, om de instelling aan te passen; bevestig met de knop.
- Om de Instellingenmodus af te sluiten, de knop draaien totdat het display aan geeft dat u kunt afsluiten – vervolgens bevestigen door op de knop te drukken. Or Of anders de Instellingentoets indrukken.

Toetsenvergrendeling

Hiermee vergrendelt u de toetsen en de knop op het bedieningspaneel tegen ongewenste werking.



Voor het vergrendelen van de toetsen:

- Moet de droger ingeschakeld zijn.
- De toets voor toetsenblokkering ingedrukt worden gehouden tot de toets gaat branden. Knop en toetsen zijn nu vergrendeld.



Alleen de Aan/Uit-toets werkt

Als u de droger uit- en weer inschakelt blijft de toetsvergrendeling geactiveerd totdat u het ontgrendelt.



Voor het ontgrendelen van de toetsen:

- De toets voor toetsenblokkering ingedrukt worden gehouden tot de toets niet meer brandt.

Klaar in-toets

Maakt het mogelijk om de was op een bepaald moment klaar te hebben door een vertraging in te stellen tot het einde van het programma.



Kies een vertraging tot maximaal 23 uur.

- Selecteer programma en opties.
- De toets "Klaar in" indrukken -het symbool op de toets brandt.

- Draai de knop om een vertraging van tot maximaal 23 uur te selecteren. Bevestig de gewenste vertraging door het indrukken van de knop.
- Druk op "Start/Pauze" – het aftellen van de vertraging wordt gestart. Het display geeft aan dat selectie Klaar in geactiveerd is.
- Het programma begint automatisch, tijdig, om te worden beëindigd aan het einde van de vertragingperiode. Wanneer het programma start wordt de vertraging op het scherm vervangen door de resterende duur van het programma.

Om de vertraging te wissen

- op "Start/Pauze" drukken om de startvertraging te wissen. Druk nogmaals op "Start (Pauze)" om het gekozen programma onmiddellijk te starten.
- of houd "Aan/Uit" ingedrukt om de volledige programma-instelling te wissen.

INDICATOREN

⚠ Storing

Raadpleeg bij eventuele storingen de paragraaf PROBLEEMOPLOSSING in de GIDS VOOR GEBRUIK EN VERZORGING.

⋮⋮⋮⋮⋮ Energiecontrole

Geeft feedback over het energieverbruik van de programma-instelling.
Hoe minder indicatoren er branden, des te economischer is uw programma-instelling.

VERZORGING EN ONDERHOUD

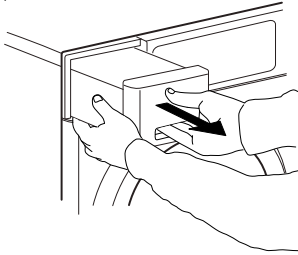
⚠ WAARSCHUWING

De droger uitschakelen en loskoppelen voordat u reinigings- of onderhoudswerkzaamheden

verricht. Let op, het water in het waterreservoir kan nog warm zijn.

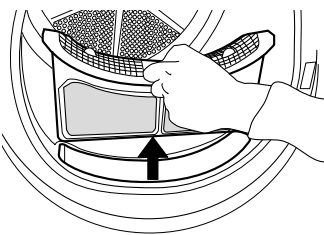
NA ELKE DROOGCYCLUS HET WATERRESERVOIR LEGEN

Het handvat vasthouden en het waterreservoir voorzichtig uitnemen. De volle watercontainer met beide handen vasthouden. De watercontainer legen en weer aanbrengen en druk het terug op zijn plaats. Controleer of het correct is aangebracht.

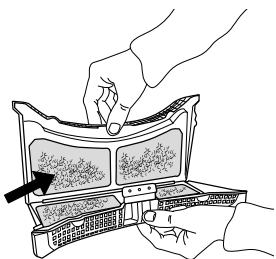


NA ELKE DROOGCYCLUS HET DEURFILTER REINIGEN

Open de deur en verwijder de deurfilter door het naar boven te trekken.



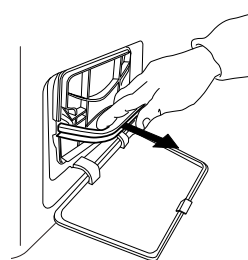
Druk op de toets om de deur te openen. Verwijder het lint aan de binnenkant. De filter sluiten en opnieuw aanbrengen in de goede richting, zodat het volledig in de filterkamer zit.



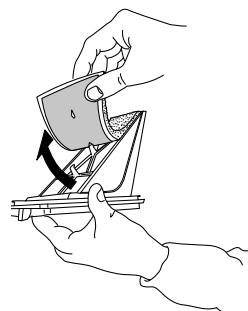
REINIG HET ONDERSTE FILTER ONGEVEER NA IEDERE VIJFDE CYCLUS

Wees voorzichtig.

Sommige modellen zijn uitgerust met verschillende filters. Daarom kunnen sommige beschrijvingen hieronder verschillen van de filter die gemonteerd is in de droger. Alle filteronderdelen moeten gereinigd worden

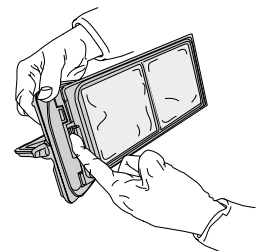
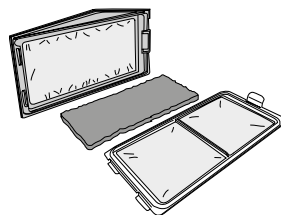


Open de bodemklep. Het handvat vasthouden en het onderste filter uitnemen.





Het schuim uit het bodemfilter verwijderen om het schoon te maken. Het filterschuim en het filter met de hand of onder stromend water schoonmaken. Niet in de wasmachine wassen. Het filterschuim uitwringen. Niet in het bodemfilter aanbrengen wanneer het nog druipt.

Het filterschuim op de onderste filter vastzetten. De filterkamer van de droger met een vochtige doek of zorgvuldig met een stofzuiger reinigen. De onderste filter opnieuw insteken. Het handvat van de filter naar beneden klappen en de bodemklep sluiten.



VERBRUIKSgegevens

PROGRAMMA	BELADING (KG)	CENTRIFUGEEER-SNELHEID [rpm/]	VOCHTIGHEID[%]	ENERGIEVERBRUIK [kWh]	DROOGTIJD [min]
ECO KATOEN 	10	1000	60	2,32	280
	5	1000	60	1,29	152
ECO KATOEN 	10	800	70	2,70	302
	10	1400	50	2,13	219
	10	800	70	2,46	281
KATOEN STRIJKDROOG	10	1000	60	2,19	242
	10	1400	50	1,92	203
	3,5	1000	40	0,94	71
SYNTHETISCHE STOFFEN KASTDROOG					

*Referentieprogramma's voor het energielabel/Richtlijn 392/2012/EU

Waarden zijn gebaseerd op de standaard programma instelling, met schone lucht en bodemfilter. Voor verbruikstesten moeten de deurfilter en de bodemfilter na elke cyclus worden gereinigd. Voor tests in overeenstemming met EN 61121 wordt het toestel geïnstalleerd met een rechtstreekse afvoer (zie HANDLEIDING

SYSTEEM MET WARMTEPOMP


Deze droger beschikt over een systeem met warmtepomp om uw was te drogen. Om te kunnen werken gebruikt de warmtepomp gefluoreerde gassen met broeikas effect, die onder het Kyoto-protocol vallen. De F gassen bevinden zich in een hermetisch verzegelde eenheid. Deze verzegelde eenheid bevat 0,34 kg R134a F gassen die als koelmiddel functioneren. GWP = 1430 (1 t CO₂).

VOOR INSTALLATIE). Het water wordt opgevangen in een externe bak om op de correcte wijze gemeten te worden.

Het energieverbruik en de droogtijd kunnen afwijken van de bovenstaande waarden. Ze hangen af van de werkomstandigheden in uw huis (zoals voltageschommelingen, mengsel van textiel, vochtigheid van het textiel na centrifugeren, beladingsvolume). De waarden worden bepaald volgens de Europese Norm 61121 en verwijzen naar de standaard programma instelling; het wijzigen van de instelling heeft ook gevolgen voor de verbruiksgegevens.

Stroomverbruik - Watts	
Modus aan (PI)	1,07
Off modus	0,40

PRODUCT

 [www](http://www.docs.whirlpool.eu) De productfiche met energiegegevens van dit apparaat kunnen gedownload worden van de Whirlpool website docs.whirlpool.eu

HOE DE GIDS VOOR GEBRUIK EN ONDERHOUD TE VERKRIJGEN

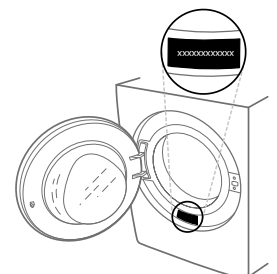
>  [www](http://www.docs.whirlpool.eu) Download de Gids voor Gebruik en Onderhoud van onze website docs.whirlpool.eu (u kunt deze QR code gebruiken), onder vermelding van de handelscode van het product.

> U kunt ook contact opnemen met onze Consumentenservice



CONTACT OPNEMEN MET ONZE CONSUMENTENSERVICE

Onze contactgegevens staan in de garantiehandleiding. Wanneer u contact opneemt met de Consumentenservice gelieve de codes te vermelden die op het identificatieplaatje van het apparaat staan.



400011037635

Gedrukt in Italië