

**LAVATHERM 65280AC**

DROOGAUTOMAAT

GEBRUIKSAANWIJZING

# INHOUD

4	VEILIGHEIDSINFORMATIE
6	MILIEUBESCHERMING
7	BESCHRIJVING VAN HET PRODUCT
7	ACCESSOIRES
8	BEDIENINGSPANEEL
9	VOOR HET EERSTE GEBRUIK VAN DE DROGER
9	PROGRAMMA'S
10	BEDIENING VAN HET APPARAAT
13	ADVIEZEN
14	ONDERHOUD EN REINIGING
19	STORINGANALYSE
20	TECHNISCHE INFORMATIE
21	MONTAGE

## KLANTENSERVICE

Wanneer u contact opneemt met de klantenservice dient u de volgende gegevens bij de hand te hebben. Deze informatie treft u aan op het typeplaatje.

Model \_\_\_\_\_

Productnummer \_\_\_\_\_

Serienummer \_\_\_\_\_

In deze gebruiksaanwijzing worden de volgende symbolen gebruikt:



Waarschuwing - Belangrijke veiligheidsinformatie.



Algemene informatie en tips



Milieu-informatie

Wijzigingen voorbehouden

## VOOR PERFECTE RESULTATEN

Bedankt dat u voor dit AEG product heeft gekozen. Dit apparaat is ontworpen om vele jaren uitstekend te presteren, met innovatieve technologieën die het leven gemakkelijker helpen maken – functies die gewone apparaten wellicht niet hebben. Neem een paar minuten de tijd om het door te lezen zodat u er optimaal van kunt profiteren.

## ACCESSOIRES EN VERBRUIKSARTIKELEN

In de AEG webshop vindt u alles wat u nodig heeft om al uw apparaten van AEG mooi te houden en perfect te laten functioneren. Ook vindt u hier een groot aantal accessoires die zijn ontworpen en gebouwd volgens de hoge kwaliteitsnormen die u verwacht, van speciaal kookgerei tot bestekmandjes en van flessenhouders tot waszakken...



Bezoek onze webshop op  
[www.aeg.com/shop](http://www.aeg.com/shop)

## Ga naar onze website voor:

- Producten
- Brochures
- Gebruikershandleidingen
- Oplossen van problemen
- Service-informatie

[www.aeg.com/shop](http://www.aeg.com/shop)



## VEILIGHEIDSINFORMATIE

In het belang van uw veiligheid en om een correct gebruik te kunnen waarborgen is het van belang dat u, alvorens het apparaat te installeren en in gebruik te nemen, deze gebruiksaanwijzing, inclusief de tips en waarschuwingen, grondig doorleest. Om onnodige vergissingen en ongevallen te voorkomen is het belangrijk ervoor te zorgen dat alle mensen die het apparaat gebruiken, volledig bekend zijn met de werking ervan en de veiligheidsvoorzieningen. Bewaar deze instructies en zorg ervoor dat zij bij het apparaat blijven als het wordt verplaatst of verkocht, zodat iedereen die het apparaat gedurende zijn hele levensduur gebruikt, naar behoren is geïnformeerd over het gebruik en de veiligheid van het apparaat.



- Lees de bedieningsinstructies voordat u het apparaat gebruikt.

### ALGEMENE VEILIGHEID

- Het is gevaarlijk om de specificaties te wijzigen of om te proberen op enigerlei wijze veranderingen aan te brengen aan dit apparaat.
- Dit apparaat is niet bedoeld voor gebruik door personen (met inbegrip van kinderen) met beperkte lichamelijke of verstandelijke vermogens of een gebrek aan ervaring en kennis, tenzij dit onder toezicht gebeurt van een voor hun veiligheid verantwoordelijke persoon of tenzij zij van een dergelijke persoon instructie hebben ontvangen over het gebruik van het apparaat.
- Zorg ervoor dat kleine kinderen en huisdieren niet in de trommel klimmen. Om dit te voorkomen dient u de trommel voor het gebruik te controleren.
- Voorwerpen als munten, veiligheidsspelden, spijkers, schroeven, stenen of andere harde, scherpe materialen kunnen grote schade aan het apparaat toebrengen en mogen niet in het apparaat terecht komen.
- Artikelen van schuimrubber (latexschuim), douchemutsjes, waterdichte kleding (als er geen speciaal droogprogramma is), artikelen met een rubberbinnenkant en kleding of kussens met vulling van schuimrubber dienen niet in de droogtrommel te worden gedroogd.
- Zorg ervoor dat het netsnoer na installatie bereikbaar is.
- De stekker van het apparaat dient na het gebruik, bij reiniging en bij onderhoud altijd uit het stopcontact te worden getrokken.
- Probeer in geen geval zelf de machine te repareren. Reparaties die door niet-deskundige personen uitgevoerd worden, kunnen tot schade of letsel leiden. Neem contact op met een klantenservice bij u in de buurt. Vraag altijd om originele vervangingsonderdelen.
- Artikelen die zijn bevuild met stoffen als spijsolie, aceton, benzine, petroleum, vlekkenverwijderaars terpentijn, boenwas en boenwasverwijderaars dienen alvorens in de droogtrommel te worden gedroogd, te worden gewassen in heet water met een extra hoeveelheid wasmiddel.
- **Explosiegevaar:** Droog nooit voorwerpen in de wasdroger die in aanraking zijn geweest met ontvlambare oplosmiddelen (petroleum, spiritus, producten voor chemische reiniging en dergelijke). Aangezien deze bestanddelen vluchtig zijn, kunnen ze een explosie veroorzaken. Droog alleen voorwerpen in de wasdroger die met water gewassen zijn.
- **Brandgevaar:** voorwerpen die vlekken bevatten of gedrenkt zijn in plantaardige of bakolie vormen een gevaar voor brand en mogen niet in de wasdroger geplaatst worden.
- Als u uw was met vlekkenverwijderaars heeft gewassen, moet u een extra

spoelcyclus uitvoeren voordat u uw was in de wasdroger laadt.

- Zorg ervoor dat er geen aanstekers of lucifers in de zakken zijn achtergebleven van kleding in het geval die in de wasdroger geladen worden
- Het condenswater mag niet worden gedronken of worden gebruikt om voeding te bereiden. Het kan gezondheidsproblemen veroorzaken bij mensen en dieren.
- Ga niet op de open deur zitten of staan. Het apparaat kan omkantelen.



### WAARSCHUWING!

- **Brandgevaar! Om het risico op ontbranding te voorkomen, mag u de droogtrommel niet voor het einde van de droogcyclus stoppen, behalve als alle items snel uit de droogtrommel worden gehaald en uitgespreid zodat de warmte kan ontsnappen.**
  - **Er mogen zich geen pluizen verzamelen in de droger.**
- **Gevaar voor elektrische schokken!** Spuit geen waterstralen op het apparaat.
- Het laatste deel van een droogcyclus vindt plaats zonder warmte (koelcyclus) om ervoor te zorgen dat de artikelen uiteindelijk een temperatuur hebben waarbij is gewaarborgd dat de artikelen niet worden beschadigd.
- De wasdroger mag niet worden gebruikt als er industriële chemische reinigingsmiddelen zijn gebruikt.
- Zorg voor een goede ventilatie in de ruimte waar het apparaat geïnstalleerd is, om het terugstromen van gassen van apparaten in de ruimte die op andere brandstoffen werken, zoals open haarden, te voorkomen.

## MONTAGE

- Dit apparaat is zwaar. Wees voorzichtig bij het verplaatsen van het apparaat.

- Controleer bij het uitpakken van het apparaat of dit niet is beschadigd. In geval van twijfel, gebruik het apparaat niet en neem contact op met de Klantenservice.
- Alle verpakkingsmaterialen moeten vóór het gebruik worden verwijderd. Als dit wordt nagelaten kan dit ernstige schade aan het product en andere eigendommen tot gevolg hebben. Zie het desbetreffende hoofdstuk in de gebruiksaanwijzing.
- Eventuele voor de installatie van deze machine noodzakelijke elektro-technische werkzaamheden moeten worden uitgevoerd door een gekwalificeerde elektricien of bekwame persoon.
- De achterkant van het apparaat moet tegen de muur worden geplaatst
- Pas de voeten aan als het apparaat op tapijt, of een gelijkaardig materiaal, wordt geplaatst. Er moet luchtcirculatie zijn onder het apparaat.
- Controleer na installatie van het apparaat of dit niet op het aansluitnoer drukt of staat.
- Als de wasdroger bovenop een wasmachine wordt geplaatst, is het noodzakelijk de stapelkit te gebruiken (optionele accessoire - zie hoofdstuk: "ACCESSOIRES").

## GEBRUIK

- Dit apparaat is uitsluitend bestemd voor huishoudelijk gebruik. Het mag niet voor andere doeleinden worden gebruikt.
- Droog uitsluitend textiel dat in de droogtrommel mag worden gedroogd. Volg de instructies op het wasvoorschrift in de kleding.
- Droog geen ongewassen artikelen in de wasdroger.
- Overschrijd de maximale belading niet. Houd u aan de maximale belading. Zie het desbetreffende hoofdstuk in de gebruiksaanwijzing.
- Kleding die druipt is mag niet in de droogtrommel worden geplaatst.

- Kledingstukken die in aanraking zijn geweest met vluchtige aardolieproducten mogen niet in de wasdroger gedroogd worden. Als er vluchtige reinigingsvloeistoffen worden gebruikt, dient u ervoor te zorgen dat de vloeistof uit het kledingstuk is verwijderd voordat u het in de machine doet.
- Gebruik nooit de wasdroger als het elektrische snoer, het bedieningspaneel, het bovenblad of de sokkel beschadigd zijn, zodat de binnenkant van de wasmachine toegankelijk is.
- Wasverzachter of gelijkaardige producten moeten worden gebruikt zoals aangegeven door de fabrikant van de wasverzachter.
- Brandgevaar! Droog geen beschadigde artikelen die vulling bevatten (hoofdkussens, jassen, dekbedden, enz). De vulling kan uit het artikel komen en brand veroorzaken.


## KINDERBEVEILIGING

- Deze machine is niet bedoeld voor gebruik door jonge kinderen of verstandelijk gehandicapten zonder toezicht.



## MILIEUBESCHERMING

### VERPAKKINGSMATERIALEN

Recycle de materialen met het symbool . Gooi de verpakking in een geschikte verzamelcontainer om het te recycelen.

Het symbool  op het product of op de verpakking wijst erop dat dit product niet als huishoudafval mag worden behandeld, maar moet worden afgegeven bij een verzamelpunt waar elektrische en elektronische apparatuur

- Kinderen herkennen de gevaren die bij elektrische apparaten horen vaak niet. Houd kinderen uit de buurt om te voorkomen dat ze met het apparaat spelen.



### WAARSCHUWING!

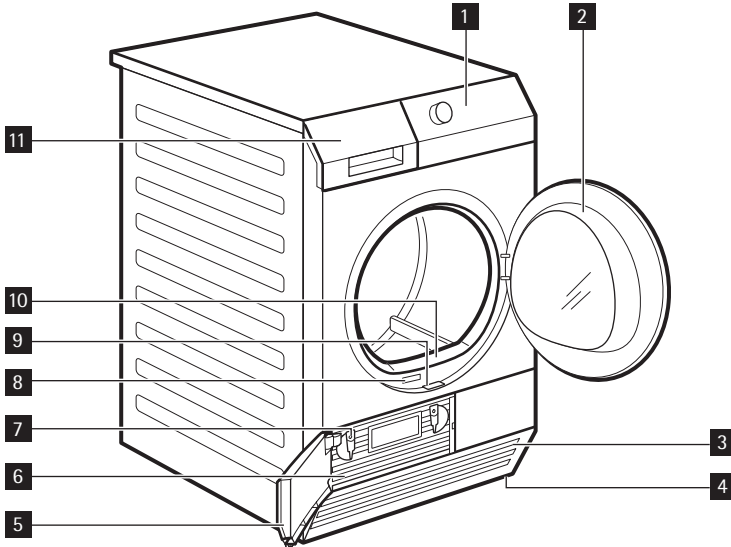
- Gevaar op verstikking! De verpakkingsmaterialen (bijv. plastic folie, polystyreen) kunnen een gevaar opleveren voor kinderen - houd uit de buurt van kinderen.
- Berg alle wasmiddelen op een veilige plaats, buiten het bereik van kinderen, op.
- Zorg ervoor dat kinderen of huisdieren niet in de trommel kunnen klimmen.

## HET APPARAAT AFVOEREN

- Trek de stekker uit het stopcontact.
- Snijd het netsnoer van het apparaat af en gooi dit weg.
- Verwijder de deurvergrendeling. Dit voorkomt dat u kinderen of huisdieren in de trommel opsluit. Er bestaat gevaar voor verstikking.

wordt gerecycled. Als u ervoor zorgt dat dit product op de juiste manier wordt verwijderd, voorkomt u mogelijke negatieve gevolgen voor mens en milieu die zich zouden kunnen voordoen in geval van verkeerde afvalverwerking. Voor gedetailleerdere informatie over het recycelen van dit product, kunt u contact opnemen met de gemeente, de gemeentereiniging of de winkel waar u het product hebt gekocht.

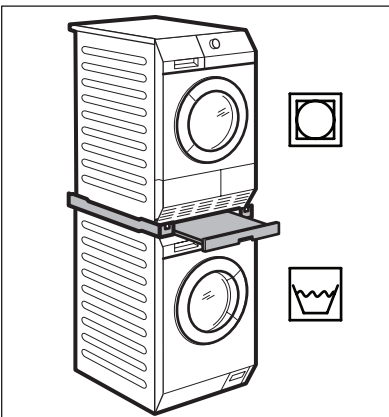
## BESCHRIJVING VAN HET PRODUCT



- |          |                      |           |   |
|----------|----------------------|-----------|---|
| <b>1</b> | Bedieningspaneel     | <b>7</b>  | Vergrendelingsknoppen                           |
| <b>2</b> | Vuldeur (omkeerbaar) | <b>8</b>  | Typeplaatje                                     |
| <b>3</b> | Luchtstroomsleuven   | <b>9</b>  | Schuifknop voor het openen van de condenserdeur |
| <b>4</b> | Verstelbare voetjes  | <b>10</b> | Filter  |
| <b>5</b> | Condensordeur        | <b>11</b> | Waterreservoir                                  |
| <b>6</b> | Condenserkap         |           |   |

## ACCESSOIRES

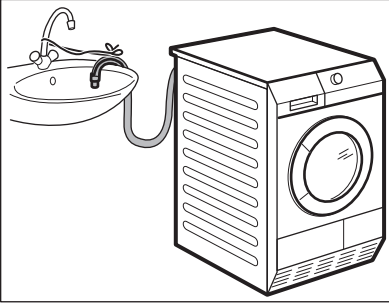
### TUSSENSTUK



Verkrijgbaar bij uw geautoriseerde dealer. Het tussenstuk kan alleen worden gebruikt met de in de folder gespecificeerde wasautomaten. Zie bijgesloten folder. Lees de bij het tussenstuk geleverde gebruiksaanwijzing zorgvuldig door

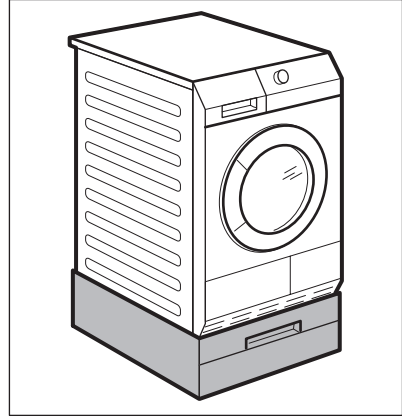
Productnaam: SKP11

## AFVOERSET



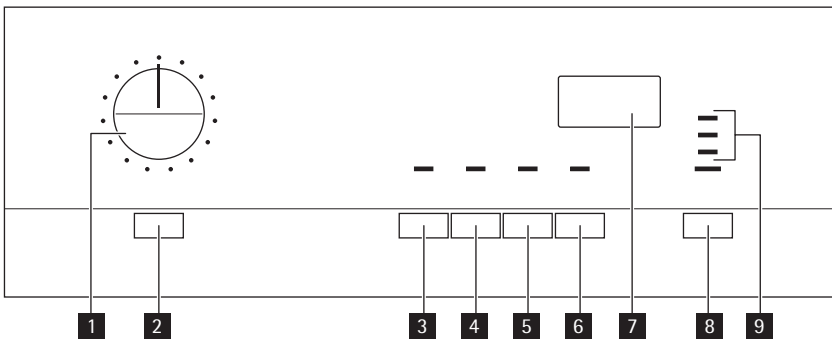
Productnaam: DK11.  
 Verkrijgbaar bij uw geautoriseerde dealer (kan op een aantal types van de droogautomaten worden geplaatst)  
 Afvoerzet om het gecondenseerde water in een kom, sifon, afvoerpijp, enz. te laten stromen. Na installatie wordt het waterreservoir automatisch geleegd. Het waterreservoir moet in het apparaat blijven.  
 De geïnstalleerde slang moet op de hoogte vanaf minimaal 50 cm tot maximaal 1 m vanaf de vloer zitten. De slang mag niet in een lus zitten. Maak de slang indien mogelijk korter.  
 Lees de bij het tussenstuk geleverde gebruiksaanwijzing zorgvuldig door

## VOETSTUK MET DE LADE



Productnaam: PDSTP10.  
 Verkrijgbaar bij uw geautoriseerde dealer.  
 Om het apparaat hoger te plaatsen op het niveau dat het vullen met en het verwijderen van het wasgoed helpt vereenvoudigen.  
 De lade kan worden gebruikt voor het opbergen van wasproducten bijv. : handdoeken, wasmiddelen enz.  
 Lees de bij de accessoire geleverde gebruiksaanwijzing zorgvuldig door.

## BEDIENINGSPANEEL



- 1** Programmakeuzeknop
- 2** Druk op de Aan/Uit- toets
- 3** Druktoets Behoedzaam
- 4** Druktoets Zoemer
- 5** Druktoets Anti-kreuk

- 6** Druktoets Startuitstel
- 7** Display
- 8** Druktoets Start/Pauze .
- 9** Indicatielampen: leeg het waterreservoir, reinig de filter, reinig de condensor



## VOOR HET EERSTE GEBRUIK VAN DE DROGER

Maak de trommel van de droogtrommel met een vochtige doek schoon of stel een kort programma in (bv. tijds-

programma van 30 minuten) met vochtige kleding.

## PROGRAMMA'S

Programma's	Belasting <sup>1)</sup>	Eigenschappen	Beschikbare functies	Textielmarkering
Katoen				
Extra droog	8 kg	Katoenen kleding drogen. Droogtegraad: extra droog.	alles	
Kastdroog <sup>2)</sup>	8 kg	Katoenen kleding drogen. Droogtegraad: kastdroog.	alles	
Strijkdroog <sup>2)</sup>	8 kg	Katoenen kleding drogen. Droogtegraad: geschikt om te strijken.	alles	
Jeans	8 kg	Voor het drogen van vrijetijdskleding, zoals jeans, sweatshirts van verschillende materiaaldiktes (bijv. bij de kraag, manchetten en naden).	alles	
Beddengoed	3 kg	Om bedlinnen te drogen, zoals: enkele en dubbele lakens, kussenslopen, spreien.	alles	
Dekbed	3 kg	Voor het drogen van een eenpersoons of tweepersoons dekbed en kussens (met veren, dons of synthetische vullingen).	alles behalve Anti-creuk <sup>3)</sup>	
Fijne Was	3 kg	Drogen van fijne was.	alles <sup>3)</sup>	
Synthetica				
Extra droog	3,5 kg	Drogen van dik of meerlaags textiel, bijv. truien, beddengoed, tafellinnen.	alles	
Kastdroog <sup>2)</sup>	3,5 kg	Drogen van dunne stoffen die niet gestreken worden, bijv. easy care shirts, tafelkleden, babykleertjes, sokken, lingerie met baleinen of met beugels.	alles	
Strijkdroog	3,5 kg	Drogen van dunne stoffen die gestreken worden, bijv. gebreide artikelen, overhemden.	alles	

Programma's	Belading <sup>1)</sup>	Eigenschappen	Beschikbare functies	Textielmarkering
Strijkvrij	1 kg (of 5 overhemden)	Om easy care textiel zoals overhemden en blousen te drogen, zodat strijken geen moeite meer kost. Het resultaat kan variëren, afhankelijk van de verschillende soorten textiel en afwerking. Plaats het textiel netjes in de droogtrommel. Na het programma verwijdert u onmiddellijk het gedroogd textiel en hangt u het aan een kleerhanger.	alles <sup>3)</sup>	
Sportkleding	2 kg	Voor het drogen van sportkleding, dun textiel, polyester, microvezel die niet gestreken hoeft te worden.	alles	
60 min.	3 kg	Tijdprogramma om afzonderlijke stukken wasgoed te drogen.	alles	
30 min.	1 kg	Tijdprogramma om afzonderlijke stukken wasgoed te drogen.	alles	

1) Maximaal gewicht van droge kleding

2) Alleen voor testfaciliteiten:

Gebruik de standaardprogramma's voor een prestatietest die worden gespecificeerd in het EN 61121-document.

3) Behoedzaam standaard ingeschakeld

## BEDIENING VAN HET APPARAAT

### WASGOED VOORBEREIDEN



Droog uitsluitend textiel dat in de droogtrommel mag worden gedroogd. Controleer of het textiel in de droogtrommel mag worden gedroogd. Controleer de textielmarkering op de kleding.

Textielmarkering	Eigenschap
	Kan worden gedroogd in de wasdroger
	Kan worden gedroogd in de wasdroger op standaardtemperatuur

Textielmarkering	Eigenschap
	Kan worden gedroogd in de wasdroger op lage temperatuur
	Kan niet worden gedroogd in de wasdroger

Het wasgoed goed voorbereiden:

- sluit ritsen, knoop dekbedovertrekken dicht en sluit losse riemen of strikken (bijv. van schorten) - het wasgoed kan verstrikt raken
- zorg dat de zakken leeg zijn - verwijderen metalen voorwerpen (paperclips, veiligheidsspelden, enz.).
- keer voorwerpen met dubbellaagse weefsels binnenstebuiten (bijv. met

katoen afgewerkte anoraks, de katoenlaag dient aan de buitenkant te zitten).

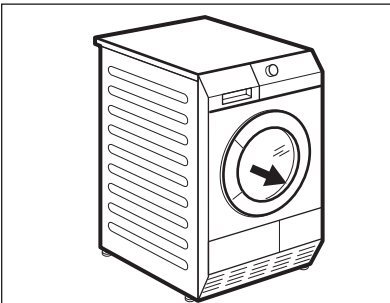
Alleen drogen:

- katoen en linnen met de programma's Katoen
- synthetica en gemengde stoffen met de programma's Synthetica
- de sterk gekleurde stoffen en de licht gekleurde stoffen scheiden - de kleuren kunnen onttrokken worden
- katoenen jersey en gebreide artikelen alleen met de geschikte programma's - artikelen kunnen krimpen



Overschrijd de maximale belading van **8kg** niet.

## WASGOED IN DE MACHINE DOEN



1. Trek de deur van het apparaat open
2. Wasgoed losjes in de machine doen.
3. Sluit de deur van het apparaat.



### LET OP!

Laat het wasgoed niet tussen de deur en de manchet terecht komen.

## HET APPARAAT INSCHAKELEN

Druk op de Aan/Uit knop om de machine te activeren of te deactiveren. Wanneer het apparaat aan staat, worden een aantal indicaties zichtbaar op de display.

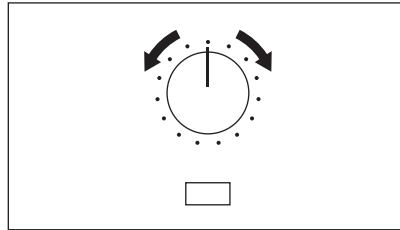
## AUTO-STANDBYFUNCTIE

Om het energieverbruik omlaag te brengen, deactiveert de automatische standbyfunctie het apparaat:

- wanneer niet binnen 5 minuten op de Start/Pauze -knop is gedrukt.
- na 5 minuten vanaf het einde van het programma.

Druk op de knop voor Aan/Uit om de machine te activeren.

## EEN PROGRAMMA INSTELLEN



Gebruik de programmakeuzeknop om het programma in te stellen. De indicatie tijd om het programma uit te voeren wordt zichtbaar op de display.

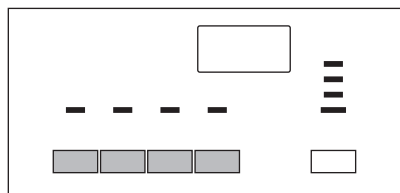


De droogtijd die u ziet houdt verband met de lading van 5 kg voor katoen- en spijkerbroekprogramma's. Voor de andere programma's houdt de droogtijd verband met de aanbevolen ladingen. De droogtijd van de programma's voor katoen en spijkerbroeken met een lading van meer dan 5 kg is langer.

## SPECIALE FUNCTIES

Samen met het programma kunt u 1 of meer speciale functies instellen.


Voor het activeren of deactiveren van de functie drukt u op de betreffende druktoets.



Wanneer de functie is geactiveerd wordt de LED boven de drukknop zichtbaar.

## DE FUNCTIE BEHOEDZAAM

Om delicate en temperatuurgevoelige stoffen te drogen (bv. acryl, viscose).

Voor stoffen met het symbool  op het wasvoorschrift. Programma met lagere temperatuur.

## DE FUNCTIE ZOEMER

Wanneer de zoemer is geactiveerd, kunt u de zoemer horen:


- op het einde van de cyclus
- bij de start en het einde van de anti-kreukfase
- bij een cycluserbreking


Standaard staat de zoemer altijd aan. U kunt deze functie gebruiken om het geluid te activeren of te inactiveren.

## DE FUNCTIE ANTI-KREUK

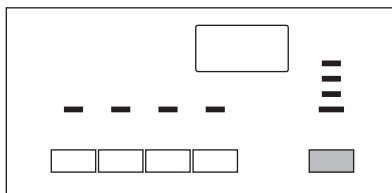
Verlengde anti-kreukfase (30 minuten) op het einde van de droogcyclus, tot 90 minuten. Deze functie zal voorkomen dat het wasgoed kreukt. Het wasgoed kan tijdens de anti-kreukfase uit de machine gehaald worden.

## DE FUNCTIE STARTUITSTEL

 Hiermee kan de start van het droogprogramma met minimaal 30 minuten en maximaal 20 uur worden uitgesteld.

1. Stel het droogprogramma en de functies in.
2. Druk opnieuw op de toets Startuitstel totdat de vereiste uitsteltijd op het display wordt weergegeven (bv.  als het programma na 12 uur moet beginnen.)
3. Om de functie Startuitstel te activeren, drukt u op de toets Start/Pauze. De starttijd neem op de display af.

## EEN PROGRAMMA STARTEN




Om het programma te activeren, drukt u op de toets Start/Pauze. De LED boven de drukknop verandert van kleur en wordt rood.

## EEN PROGRAMMA VERANDEREN

Om een programma te veranderen, draait u de programmakeuzeknop naar Stop en stelt u vervolgens het programma weer in.

## KINDERBEVEILIGINGSFUNCTIE

De kinderbeveiliging kan worden ingesteld om te voorkomen dat kinderen spelen met het apparaat. De kinderbeveiligingsfunctie vergrendelt alle druktoetsen en de programmakeuzeknop (deze functie vergrendelt niet de knop voor Aan/Uit). Voor het activeren van de kinderbeveiligingsfunctie drukt u tegelijkertijd op de toetsen voor Startuitstel en Anti-kreuk tot het symbool  zichtbaar wordt op de display. Voor het deactiveren drukt u opnieuw op de bovenstaande toetsen tot het symbool verdwijnt.

U kunt de kinderbeveiligingsfunctie activeren:

- voordat u op de Start/Pauze -toets drukt - kan het apparaat niet starten
- nadat u op de Start/Pauze -toets hebt gedrukt - worden alle druktoetsen en de programmakeuzeknop uitgeschakeld.

## AAN HET EINDE VAN HET PROGRAMMA

Na voltooiing van de droogcyclus, zal het  symbool knipperen op de dis-

play. Als de Zoemer actief is, klinkt er gedurende een minuut een geluidssignaal met onderbrekingen.

De was uit de machine halen:

1. Druk gedurende 2 seconden op de knop voor Aan/Uit om het apparaat uit te schakelen.
2. Open de deur van het apparaat.
3. De trommel legen.

## ADVIEZEN

### MILIEUTIPS

- Gebruik geen wasverzachter om te wassen en te drogen. In de droogtrommel wordt uw wasgoed automatisch zacht.
- Gebruik het condenswater als gedistilleerd water, bijv. voor een stoomstrijkijzer. Indien nodig filtert u het condenswater (bv. met een koffiefilter) om kleine pluusjes te verwijderen.
- Zorg ervoor dat de ventilatieopeningen aan de onderzijde van het apparaat vrij zijn.
- Houd u aan de laadvolumes die in het programma-overzicht worden aanbevolen.
- Zorg ervoor dat er een goede luchtventilatie is.
- Maak het filter na elke droogcyclus schoon.
- Centrifugeer het wasgoed goed voordat u het in de droger stopt.

### GEMIDDELD GEWICHT VAN WASGOED

badjas	1200 g
dekbedovertrek	700 g
herenwerkoverhemd	600 g
herenpyjama	500 g
laken	500 g
tafelkleed	250 g
herenoverhemd	200 g
nachthemd	200 g

### 4. Sluit de deur van het apparaat.



Na elke droogcyclus:

- maak de filter schoon
- Leeg het waterreservoir (Zie het hoofdstuk *ONDERHOUD EN REINIGING*.)

kussensloop	200 g
badstof handdoek	200 g
bloes	100 g
damesslip	100 g
herenslip	100 g
servet	100 g
theedoek	100 g

### WATERHARDHEID EN CONDUCTIVITEIT

*Waterhardheid kan per regio verschillen. Waterhardheid heeft een effect op de waterconductiviteit en de werking van de conductiviteitsensor in het apparaat. Als u de waarde van de waterconductiviteit weet, kunt u de sensor zodanig instellen dat hij beter droogt. De sensorconductiviteit veranderen:*


1. Draai de programmakeuzeknop naar een beschikbaar programma.
2. Druk tegelijkertijd op de toetsen voor Behoedzaam en Antikreuk en houd ze ingedrukt tot één van deze symbolen zichtbaar wordt op de display:
  - lage conductiviteit <300 µS/cm
  - matige conductiviteit 300-600 µS/cm
  - hoge conductiviteit >600 µS/cm
3. Druk herhaaldelijk op de Start/Pauze toets tot u het gewenste niveau heeft ingesteld.

- Om de instelling te onthouden drukt u tegelijkertijd op de toetsen voor Behoedzaam en Antikreuk .

## WATERRESERVOIR VOL — INDICATIE

*De indicatie-LED is standaard altijd aan. Hij wordt zichtbaar aan het einde van de cyclus of wanneer het waterreservoir vol is. Wanneer u een extern apparaat gebruikt om het reservoir te legen, kan de LED uit staan.*

Om de indicatie in of uit te schakelen:

- Draai de programmeuzeknop naar een beschikbaar programma.
- Druk tegelijkertijd op de toetsen voor Behoedzaam en Startuitstel en houd ze ingedrukt tot u de correcte instelling ziet:
  - de LED is uit en het symbool  wordt zichtbaar - De LED is permanent uit
  - de LED is aan en het symbool  wordt zichtbaar - De LED is ingeschakeld

## ONDERHOUD EN REINIGING

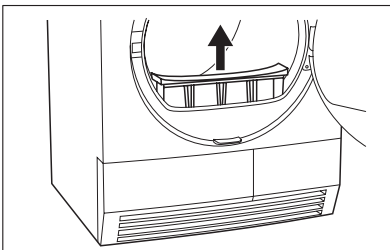
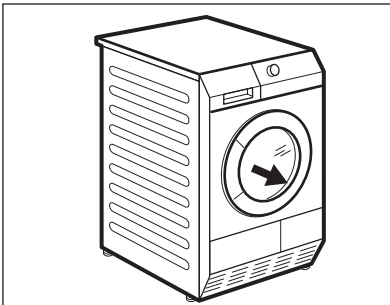
### DE FILTER SCHOONMAKEN.

Aan het einde van elke cyclus is de *filter* LED aan om u te waarschuwen dat de filter gereinigd moet worden.



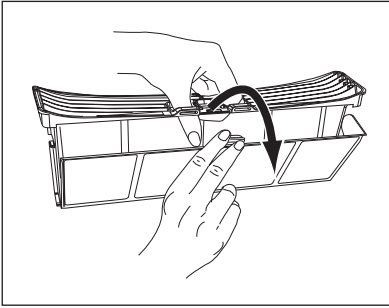
De filter vangt de pluizen op. De pluizen ontstaan terwijl de kleding wordt gedroogd in de droogtrommel.

De filter reinigen:

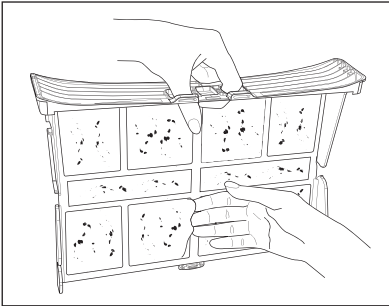


- Open de deur.

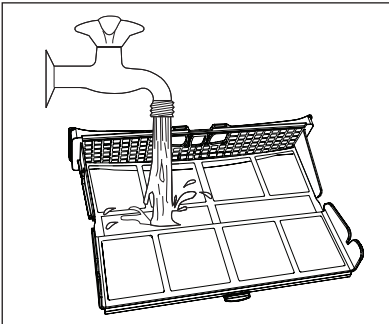
- Trek aan de filter.



3. Open de filter.



4. Maak de filter schoon met een vochtige hand.



5. Maak, indien nodig, de filter schoon met warm water en een borstel.  
Sluit de filter.

6. Verwijder de pluizen uit de filterhouder. Hiervoor kan een stofzuiger worden gebruikt.

7. Zet de filter in de filterhouder.



**LET OP!**

Gebruik de droogtrommel nooit zonder de filter, of met beschadigde of verstopte filters.



Maak het filter na elke droogcyclus schoon. Een verstopte filter verlengt de cyclustijd en veroorzaakt een hoger energieverbruik.

**WATERRESERVOIR LEGEN**

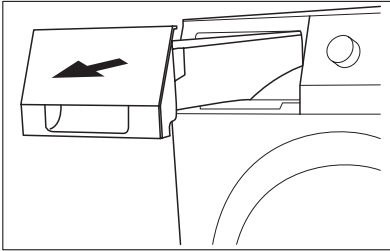
Leeg het waterreservoir na elke droogcyclus.

Wanneer het waterreservoir vol is, breekt het programma automatisch af en brandt de *reservoir legen*-LED. Om het programma te vervolgen moet het waterreservoir worden geleegd en drukt u op de startknop.

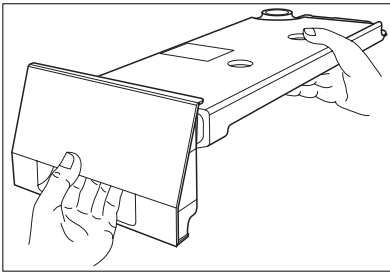


Om het waterreservoir automatisch te legen kunt u waterafvoerset installeren (zie hoofdstuk: *ACCESSOIRES*)

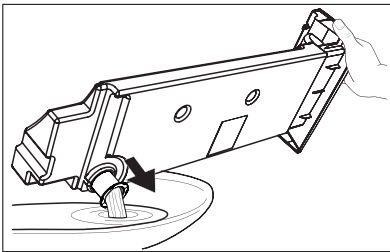
Het waterreservoir legen:



1. Trek aan het waterreservoir



2. Verplaats het waterreservoir in horizontale positie.



3. Schuif de kunststof aansluiting uit en laat het water weglopen in een gootsteen of iets dergelijks.

4. Schuif de kunststof aansluiting in en zet het waterreservoir terug.



#### **WAARSCHUWING!**

Pas op voor vergiftiging. Het condenswater is niet geschikt als drinkwater of voor het bereiden van voedsel.



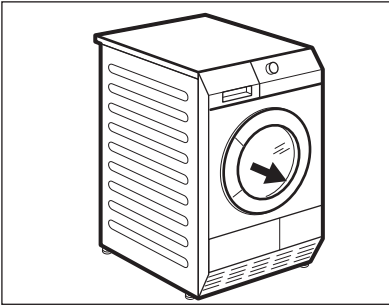
Het condenswater kan gebruikt worden als gedistilleerd water, bijv. voor stoomstrijken. Filter het condenswater indien nodig (bijv. door een koffiefilter) om eventuele restanten en kleine pluisjes te verwijderen.

#### **REINIGING VAN DE CONDENSOR**

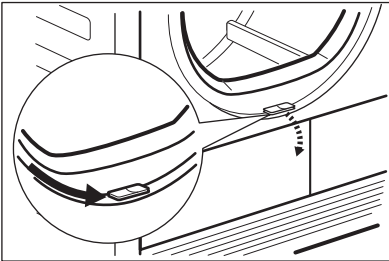
Wanneer de *condensorLED* brandt, moet de condensor worden gereinigd.



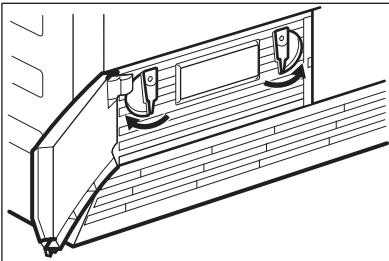
De condensor reinigen:



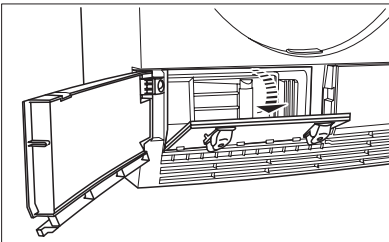
1. Open de vuldeur.



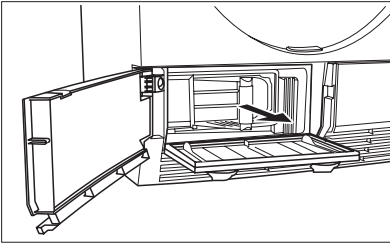
2. Beweeg de knop in de onderkant van de deuropening de deur van de condensor te openen.



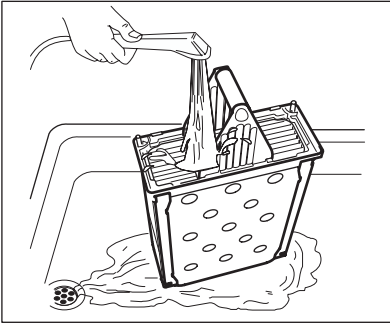
3. Draai de 2 vergrendelingen in horizontale positie om de deksel van de condensor te ontgrendelen.



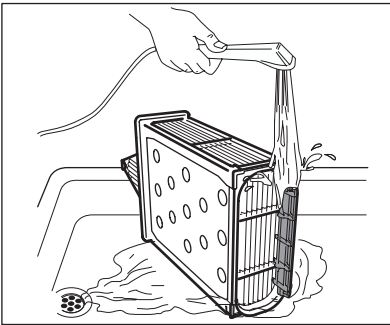
4. Laat de deksel van de condenser zakken.



5. Pak de hendel en trek de condensor uit het onderste compartiment. Verplaats de condensor horizontaal om morsen van het resterende water te voorkomen.



6. Reinig de condensor in verticale positie boven een badkuip of gootsteen. Spoel door met een handdouche.



7. Maak de condensorfilter schoon. Spoel door met een handdouche.

8. Plaats de condensor terug in het onderste compartiment.

9. Sluit de deksel van de condensor.

- 10 Draai de 2 vergrendelingen terug  
 . tot ze klikken.

- 11 Sluit de condensordeur  
 .



**LET OP!**

Gebruik de droogautomaat niet terwijl de condensor geblokkeerd is door pluizen. Dit zou schade kunnen veroorzaken aan de droogautomaat. Het verhoogt ook het energieverbruik. Gebruik geen scherpe voorwerpen om de condensor te reinigen. De beschadigde condensor zou lekken kunnen veroorzaken. Gebruik de droogautomaat niet zonder de condensor.

gen. Droog het gereinigde oppervlak met een zachte doek.



**LET OP!**

Gebruik geen schuurmiddelen of staalwol om de trommel schoon te maken.

**HET BEDIENINGSPANEEL EN DE BEHUIZING REINIGEN**

Gebruik een standaard zeepsop om het bedieningspaneel en de behuizing te reinigen.

Gebruik een vochtige doek om te reinigen. Droog het gereinigde oppervlak met een zachte doek.

**DE TROMMEL REINIGEN**



**WAARSCHUWING!**

Ontkoppel het apparaat voordat u het reinigt.



**LET OP!**

Gebruik geen schoonmaakmiddelen voor meubels of schoonmaakmiddelen die corrosie kunnen veroorzaken.

Gebruik een standaard zeepsop om de binnenzijde van de trommel te reinigen.

**STORINGANALYSE**

**STORINGEN – WAT MOET U DOEN**

Storing <sup>1)</sup>	Mogelijke oorzaak	Oplossing
De droogautomaat werkt niet.	De droogautomaat is niet aangesloten op de stroomvoorziening.	Sluit aan op het stopcontact. Controleer de zekering in de zekeringenkast (huisinstallatie).
	De vuldeur is open.	Sluit de vuldeur.
	De Aan/Uit -toets is niet ingedrukt.	Druk op de Aan/Uit -toets.
	De Start/Pauze -toets was niet ingedrukt.	Druk op de Start/Pauze -toets.
	Het apparaat staat in de standby-stand.	Druk op de Aan/Uit -toets.
Onbevredigende droogresultaten.	Onjuiste programma-keuze.	Selecteer het juiste programma. <sup>2)</sup>
	De filter is verstopt.	Maak de filter schoon. <sup>3)</sup>
	De condensor is verstopt.	Reinig de condensor. <sup>3)</sup>
	Te zwaar beladen.	Houdt u aan het maximale beladingsvolume.
	Het luchtstroomrooster is verstopt.	Reinig het luchtstroomrooster in de bodem van het apparaat.

	Vuil aan de binnenkant van de trommel.	Maak de binnenkant van de trommel schoon.
	Te hoge waterhardheid.	Stel de juiste waterhardheid in <sup>4)</sup> .
De deur sluit niet.	De filter is niet juist geplaatst.	Zet de filter in de juiste stand.
	De was zit vast tussen de deur en de pakking.	Plaats het wasgoed correct in de trommel.
<b>Fout</b> (Fout) op de display.	U probeert het programma of de functie te veranderen na het starten van de cyclus.	Schakel de droogautomaat uit en aan. Selecteer een nieuw programma.
	De functie die u probeert in te schakelen is niet te gebruiken bij het geselecteerde programma.	Schakel de droogtrommel uit en aan. Selecteer een nieuw programma.
Abnormale tijdsweergave op de display.)	De tijd tot het einde wordt berekend op basis van het volume en het vocht van de was.	De automatische procedure — dit is niet het defect van het apparaat.
Programma niet actief.	Het waterreservoir is vol.	Leeg het waterreservoir <sup>3)</sup> , druk op de Start/Pauze -knop.
Droogcyclus te kort.	Te weinig wasgoed.	Selecteer een tijdsprogramma.
	De was is te droog.	Selecteer een tijdsprogramma of een hogere droogtegraad (bijv. Extra droog)
Droogcyclus te lang <sup>5)</sup>	De filter is verstopt.	Maak de filter schoon.
	Te zware lading.	Houdt u aan het maximale belastingsvolume.
	De was niet voldoende gecentrifugeerd.	Centrifugeer de was nogmaals.
	Zeer hoge kamertemperatuur - dit is geen defect van het apparaat.	Verlaag, indien mogelijk, de kamertemperatuur

1) Wanneer er een foutmelding op de display staat (bijv. **E51**): Schakel de droogautomaat uit en aan. Maak een keuze uit het nieuwe programma. Druk op de toets Start/Pauze . Werkt hij niet? - neem contact op met het servicecentrum en geef de foutcode door.

2) volg de programmabeschrijving — zie het hoofdstuk **PROGRAMMA'S**

3) zie het hoofdstuk **ONDERHOUD EN REINIGING**

4) zie rubriek **WATERHARDHEID** in het hoofdstuk **HINTS EN TIPS**

5) N.B.: Na maximaal 5 uur stopt de droogcyclus automatisch (raadpleeg het deel *Droogcyclus voltooid*).

## TECHNISCHE INFORMATIE



hoogte x breedte x diepte

850 x 600 x 600 mm (maximal 640 mm)

inhoud trommel	118 l
maximale diepte met vuldeur open	1090 mm
maximale breedte met vuldeur open	950 mm
afstelbare hoogte	850 mm (+ 15 mm - afstellen van voeten)
gewicht toestel	41 kg
max. belading	<b>8</b> kg
spanning	230 V
frequentie	50 Hz
benodigde zekering	16 A
totaal vermogen	2800 W
energie-efficiëntieklasse	<b>B</b>
energieverbruik kWh/cyclus <sup>1)</sup>	<b>4,48</b> kWh
jaarlijks energieverbruik	268,8 kWh
type gebruik	Huishoudelijk
toegestane omgevingstemperatuur	+ 5°C tot + 35°C

<sup>1)</sup> 8 kg katoen, aan 1000 rpm volgens EN 61121

## MONTAGE

### PLAATSING VAN HET APPARAAT

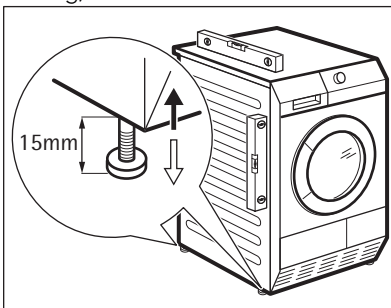
werking van het apparaat kan belemmeren.

- De wasdroger moet op een schone plaats worden geïnstalleerd, waar geen vuilophoping kan plaatsvinden.
- Er moet luchtcirculatie zijn rondom het apparaat. Zorg ervoor dat de ventilatieopeningen aan de onderzijde van het apparaat vrij zijn.
- Om trillingen en geluid tot een minimum te beperken, moet de droogtrommel op een stabiel en vlak oppervlak worden geplaatst.
- Als het apparaat op zijn permanente plaats wordt geplaatst, moet u nagaan of het waterpas staat. Is dit niet het geval, stel dan de stelvoetjes af totdat dit wel het geval is.
- Verwijder de stelvoetjes niet. Belemmer de speling tussen het apparaat en de vloer niet met hoogpolig tapijt, houten strips of dergelijke. Dit kan de temperatuur laten stijgen, die de



- De temperatuur van de warme lucht in de droogtrommel kan tot 60 °C oplopen. Het apparaat mag niet op een vloer worden geplaatst die niet tegen hoge temperaturen bestand is.
- Bij het bedienen van de wasdroger mag de kamertemperatuur niet lager liggen dan +5 °C en niet hoger dan +35 °C, omdat dit de prestaties van het apparaat kan beïnvloeden.
- Als u het apparaat moet verplaatsen, dan dient u het verticaal te verplaatsen.
- Het apparaat mag niet worden geplaatst achter een afsluitbare deur, een schuifdeur of een deur met scharnieren aan de tegenovergestelde zijde als die van het apparaat op zo'n manier dat de deur van de droger niet helemaal geopend kan worden.

Het is mogelijk de hoogte van de droogtrommel aan te passen. Hierdoor moet u de voeten bijstellen (zie afbeelding).



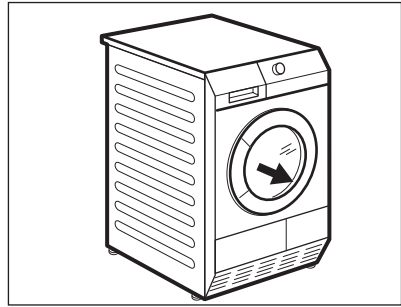
## UITPAKKEN



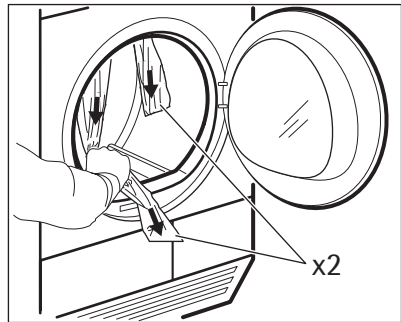
**LET OP!**

Voordat u de droger in gebruik neemt moeten alle transportbeveiligingen verwijderd worden. De polystyreenblokkeringen verwijderen:

### 1. Open de vuldeur.

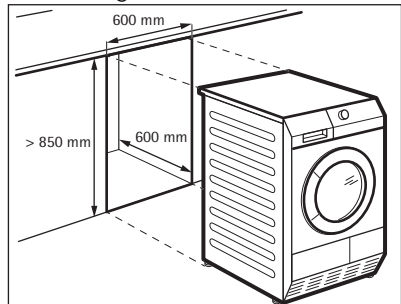


### 2. Trek 2 kunststofslangen met de polystyreenblokkeringen uit de trommel.



## PLAATSING ONDER EEN AANRECHT

Het apparaat kan losstaand of onder het aanrecht in de keuken met correcte ruimte worden geïnstalleerd (zie de afbeelding).



## OMKEREN VAN DE VULDEUR

De vuldeur kan door de gebruiker aan de tegenoverliggende kant worden geïnstalleerd wanneer er beperkte ruimte

is voor het installeren van het apparaat. (zie de afzonderlijke folder).

## **AANSLUITING AAN HET ELEKTRICITEITSNET**

- Sluit de machine aan op een geaard stopcontact, in overeenstemming met de geldende bedradingsvoorschriften.
- Controleer of de elektrische gegevens op het typeplaatje overeenkomen met de stroomvoorziening.
- Gebruik altijd een correct geïnstalleerd, schokbestendig stopcontact.
- Gebruik geen meerwegstekkers en verlengsnoeren. Er kan brand ontstaan.
- Indien de voedingskabel moet worden vervangen, dan MOET dit gebeuren door onze Klantenservice.
- Zorg ervoor dat de stroomsnoeren en kabel niet knakken of beschadigd raken achter het apparaat.
- Trek niet aan het netsnoer om het apparaat los te koppelen. Trek altijd aan de stekker.
- De stekker moet droog zijn.

[www.aeg.com/shop](http://www.aeg.com/shop)

136914920-A-482010

