

WNF8 XXX X

NL

Nederlands

## **Gebruiksaanwijzing**

### **KOELVRIESCOMBINATIE**

#### **Inhoudsopgave**

Gebruiksaanwijzing, 1  
Service, 2  
Beschrijving van het apparaat, 3  
Beschrijving van het apparaat, 4  
Installatie, 5  
Start en gebruik, 5  
Onderhoud en reiniging, 6  
Voorzorgsmaatregelen en tips, 7  
Probleemoplossing, 7

---

## Service

### Voordat u de Servicedienst belt:

- Controleer of u de storing niet zelf kunt oplossen (zie Probleemoplossing).
- Indien, ondanks alle controles, het apparaat niet goed werkt of de storing blijft bestaan, kunt u zich tot de dichtstbijzijnde Technische Dienst wenden.

### U moet doorgeven:

- het type storing
- het model apparaat (Mod.)
- serienummer (S/N)

Deze informatie vindt u op het gegevensplaatje links onder in het koelkastcompartiment.

**Wendt u zich nooit tot onbevoegde installateurs en weiger altijd de installatie van niet-originele onderdelen.**

NL - model

Mod. <b>BIAAA 13 RW</b>		TYPE 34874470100		S/N 00000000	
240V~ 50Hz 1 A		Chiller Vol. Gross 0 l Net 0 l		Freezer Vol. Gross 116 l Net 90 l	
Gross 334 l Brut 218 l Net 303 l Utile	Gross 218 l Brut 213 l Net 213 l Utile	* * *		Gross 116 l Net 90 l Utile	Freez. 2,0 kg/24h
Refr. 62 g Freez. g	87447		19512617900		

NL - serienummer

## Beschrijving van het apparaat

### Bedieningspaneel

#### 1. AAN/UIT

Het hele product (zowel koel- als diepvriescompartimenten) kan worden ingeschakeld door deze toets 2 seconden in te drukken. De laatste ingestelde waarde wordt aangegeven op de interface. Druk deze toets in om het apparaat uit te schakelen. Een geluidssignaal zal de "omschakeling naar uit van het product" bevestigen.

#### 2. KOELKAST temperatuurlampje

De temperatuur van het koelkastvak wordt getoond.

#### 3. KOELKAST temperatuurinstelling

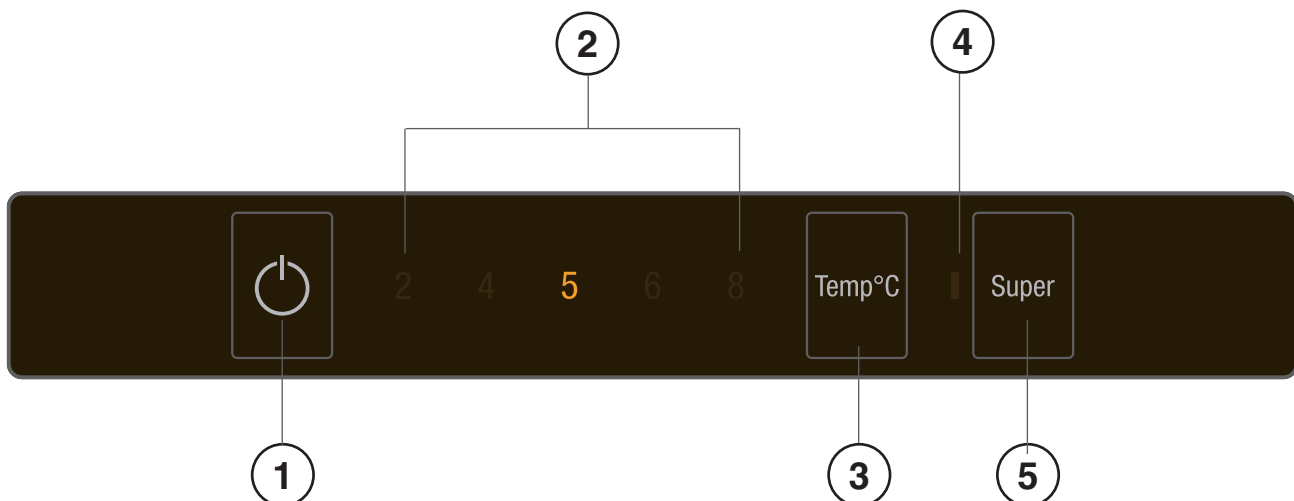
Hiermee kunt u de waarde van de koelkasttemperatuur wijzigen, op een cyclische manier; ook de geselecteerde temperatuur op de interface wordt bevestigd.

#### 4. SUPER indicatorlampje (snelvriezen)

gaat branden wanneer op de toets **SUPER** wordt gedrukt.

#### 5. SUPER toets (snelvriezen)

Wordt gebruikt voor het invriezen van verse levensmiddelen. Wanneer op de toets wordt gedrukt, gaat het indicatorlampje van **SUPER** branden (zie Start en gebruik).



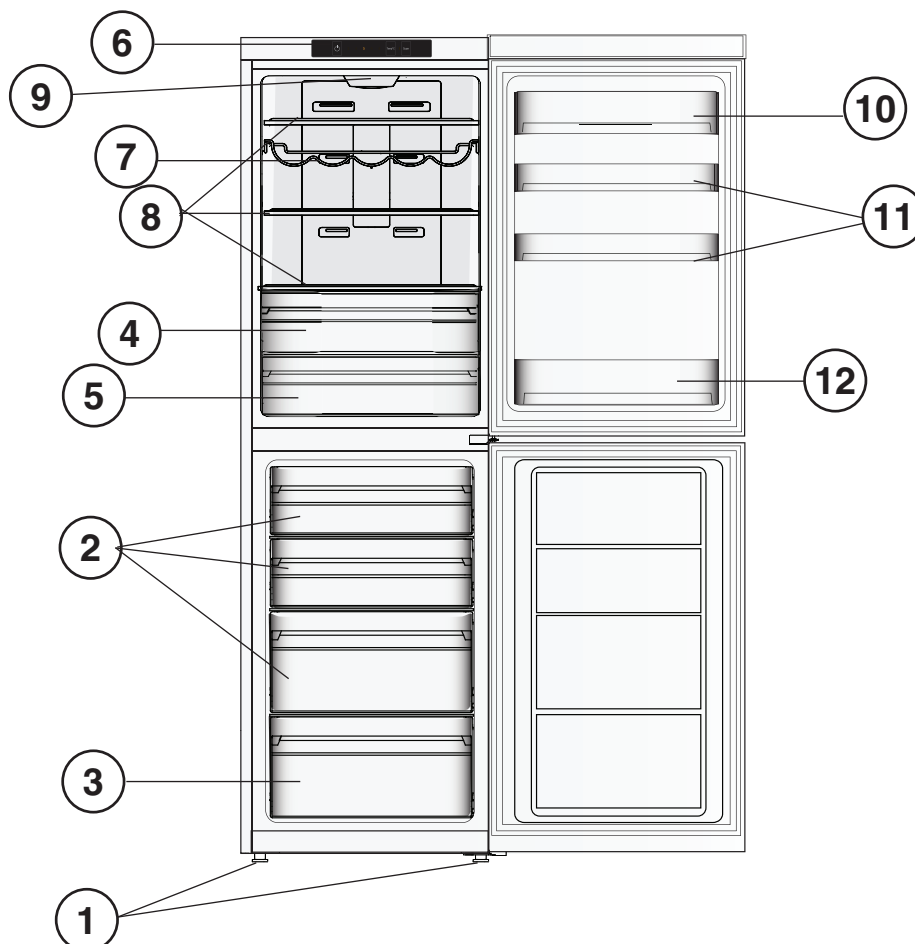
## Beschrijving van het apparaat

### Algemeen overzicht

De instructies in deze handleiding zijn van toepassing op verschillende koelkastmodellen. De schetsen zijn mogelijk geen exacte voorstelling van het apparaat dat u heeft gekocht. Voor complexere kenmerken raadpleegt u de volgende pagina's.

- 1 Stel **POOTJES**
- 2 **OPSLAG**zone
- 3 **VRIEZER** en **OPSLAG**compartiment
- 4 **FRUIT**- en **GROENTEN**bak \*
- 5 **COMPARTIMENT 3 IN 1 ZONE**\*
- 6 **Bedieningspaneel**
- 7 **WIJNREK** \*
- 8 **SCHAPPEN** \*
- 9 **LAMP** (zie Onderhoud).
- 10 Uittrekbaar **OPSLAG**schap **MET DEKSEL**
- 11 Uitneembare polyvalente **SCHAPPEN** \*
- 12 **FLESSEN**vak

\* Varieert in aantal en/of positie, alleen voor bepaalde modellen verkrijgbaar.



## Installatie

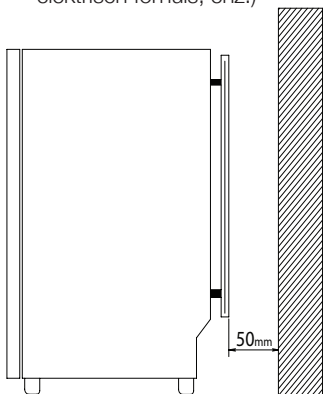
! Alvorens uw nieuw apparaat in bedrijf te nemen leest u deze gebruiksaanwijzingen zorgvuldig door. Ze bevatten belangrijke informatie voor veilig gebruik, voor installatie en voor reiniging van het apparaat.

! Bewaar deze instructies voor toekomstige referentie. Overhandig ze aan eventuele nieuwe eigenaars van het apparaat.

### Positionering en aansluiting

#### Positionering

1. Plaats het apparaat op een droge en goed geventileerde plaats.
2. Dek de ventilatieroosters aan de achterzijde niet af. De compressor en de condensor geven warmte af en hebben een goede ventilatie nodig om correct te werken en energie te besparen.
3. Laat een ruimte van tenminste 10 cm tussen het bovenste gedeelte van het apparaat en het eventuele meubelstuk erboven, en tenminste 5 cm tussen de zijkanten ervan en eventuele meubelwanden/zijkwanden.
4. Plaats het apparaat ver van warmtebronnen (direct zonlicht, elektrisch fornuis, enz.)



#### Nivelleren

1. Installeer het apparaat op een stevig, horizontaal oppervlak.
2. Als de vloer niet perfect horizontaal is, stelt u de koelkast af door de voorste pootjes vast of los te draaien.

#### ELEKTRISCHE AANSLUITING

Zet na het vervoer het apparaat voorzichtig verticaal en wacht tenminste 3 uren voordat u het aansluit op het stroomnet. Controleer het volgende alvorens de stekker in het stopcontact te steken:

- Het apparaat is geaard en de stekker voldoet aan de wetsvoorschriften.
- Het stopcontact is in staat om het maximumvermogen van het apparaat te dragen.
- De spanning dient te liggen tussen de waarden vermeld op het gegevensplaatje links onderaan (bijv. 220-240V).
- Het stopcontact is compatibel met de stekker van het apparaat. Als het stopcontact niet compatibel is met de stekker, vraagt u een bevoegd technicus om het te vervangen (zie Service). Gebruik geen verlengkabels of meervoudige stopcontacten.

! Na de installatie van het apparaat moeten de stroomkabel en het stopcontact gemakkelijk te bereiken zijn.

! De kabel mag geen knik hebben en mag niet samengedrukt worden.

! De kabel dient regelmatig te worden gecontroleerd en vervangen door uitsluitend bevoegde technici (zie Service).

**! De fabrikant wijst elke aansprakelijkheid af in het geval dat deze veiligheidsmaatregelen niet in acht worden genomen.**

\* Varieert in aantal en/of positie, alleen voor bepaalde modellen verkrijgbaar.

## Start en gebruik

### Het apparaat starten

**! Volg de aanwijzingen voor installatie alvorens het apparaat te starten (zie Installatie).**

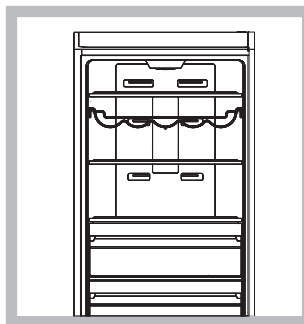
! Alvorens het apparaat aan te sluiten maakt u de vakken en de accessoires goed schoon met lauw water en bicarbonaat.

! Elektronische uitvoeringen zijn voorzien van een motorbeveiligingsschakelaar die de compressor eerst bijna 8 minuten na de start inschakelt. De compressor start ook telkens als de stroomtoevoer wordt onderbroken, zowel vrijwillig als onvrijwillig (black-out).

1. Sluit de stekker aan en controleer of het indicatorlampje van **KOELKASTTEMPERATUUR** gaat branden. Als het indicatorlampje blijft uitstaan, druk dan op de AAN/UIT-knop.
2. Stel de **KOELKASTTEMPERATUUR** in op een gemiddelde waarde. Na enkele uren kunt u etenswaren in de koelkast plaatsen.

### Koelsysteem

#### IJsvrij



Het ijsvrije systeem laat ononderbroken koude lucht circuleren om vocht te verzamelen en de vorming van ijs en vorst te voorkomen. Het systeem zorgt voor een optimaal vochtigheidsniveau in het compartiment, zodat de oorspronkelijke kwaliteit van de etenswaren wordt behouden en de etenswaren niet aan elkaar plakken, en ontdooien definitief tot het verleden hoort. Dek de verluchtingscellen niet af door voedsel of bakjes tegen het koelpaneel aan de achterzijde te plaatsen. Sluit de flessen en omwikkel het voedsel goed.

### Het potentieel van de koelkast optimaal benutten

- Zet enkel koude of lauwe etenswaren in het compartiment•  
Bedenk dat gekookt voedsel niet langer duurt dan rauw voedsel.
- Sla geen vloeistoffen op in open containers: ze verhogen de vochtigheidsgraad in de koelkast en veroorzaken condensvorming.

#### COMPARTIMENT 3 IN 1 ZONE\*

Dit is de nieuwe bak met maximale flexibiliteit om uw etenswaren op excellente wijze te bewaren.

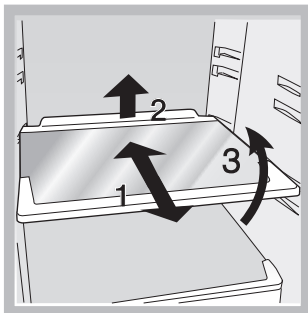
- bewaren van vlees, vis en kwetsbaar voedsel;
- snel koelen van heet voedsel van 70°C tot 3°C en van andere verse etenswaren en restjes
- ontdooien op lage temperatuur (het remt de verspreiding van micro-organismen).

Onder normale omstandigheden kunt u de temperatuur van 0° C krijgen wanneer de temperatuur van het koelkastvak is ingesteld op ongeveer 4°C.

Als u de koelkasttemperatuur verlaagt, verlaagt u ook de temperatuur van het KOELcompartiment.

**SCHAPPEN:**

Vanwege de speciale geleiders zijn de schappen uitneembaar en is de hoogte instelbaar, waardoor grote bakken en voedsel eenvoudig opgeslagen kunnen worden. De hoogte kan ingesteld worden zonder het schap volledig uit te nemen. (zie schets).



**TEMPERATUURlampje\***: voor het vaststellen van de koelste plek in de koelkast.

1. Controleer of er duidelijk OK op het lampje verschijnt (zie schets).



2. Als het woord "OK" niet verschijnt, betekent dit dat de temperatuur te hoog is: stel de KOELKASTTEMPERATUUR in op een koudere waarde en wacht vervolgens 10 uren tot de temperatuur stabiel wordt.
3. Controleer het controlelampje opnieuw: stel eventueel opnieuw af volgens de eerste procedure. Als er grote hoeveelheden voedsel zijn toegevoegd, of als de koelkastdeur vaak is geopend, is het normaal dat het lampje geen OK aangeeft. Wacht tenminste 10 uren voordat u de KOELKASTtemperatuur instelt op een koudere waarde.

## Het potentieel van de vriezer optimaal benutten

- Vries voedsel dat aan het ontdooien is of al ontdooid is niet opnieuw in. Dat voedsel moet worden bereid en opgegeten (binnen 24 uren).
- Verse etenswaren die moeten worden ingevroren mogen reeds ingevroren etenswaren niet raken; ze moeten in de lagere VRIEZER en OPSLAGCOMPARTIMENT geplaatst worden dat de beste invriessnelheid heeft.
- Om verse etenswaren zo goed en veilig mogelijk in te vriezen schakelt u de SUPER-functie in 24 uren voordat u de etenswaren in de vriezer legt. Nadat u de etenswaren erin heeft gelegd, schakelt u de SUPER-functie opnieuw in; het wordt na 24 uren automatisch uitgeschakeld;
- Plaats geen glazen flessen met vloeistoffen erin die met een kurk of hermetisch zijn afgesloten in de vriezer want ze kunnen breken.
- De maximale hoeveelheid voedsel die dagelijks kan worden ingevroren staat vermeld op het plaatje met de technische kenmerken links onderaan in het koelkastcompartiment (bijvoorbeeld: 2 kg/24 h).

! Om te voorkomen dat de luchtcirculatie in het diepvriescompartiment wordt geblokkeerd, wordt aanbevolen om de ventilatieopeningen niet af te dekken met voedsel of bakjes.

! Open de deur niet tijdens het invriezen.

! Als er een stroomuitval of een storing is, doe de vriezerdeur dan niet open. Dat helpt de temperatuur in de vriezer te behouden en zorgt ervoor dat etenswaren tenminste 12-18 uren worden geconserveerd.

! Om de ruimte in uw vriezer te vergroten kunt u laden (en kleppen, als nuttig) uit hun gleuven nemen en het voedsel rechtstreeks op de voorziene schappen leggen.

## Onderhoud en reiniging

### Het apparaat uitschakelen

Tijdens het reinigen en onderhouden moet het apparaat losgekoppeld worden van de stroomtoevoer:

1. Druk op de AAN/UIT-knop om het apparaat uit te schakelen
2. Haal de stekker van het apparaat uit het stopcontact

### Het apparaat schoonmaken

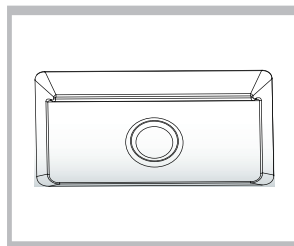
- De externe en interne gedeelten en de rubberen afdichtingen kunnen gereinigd worden met een spons en lauw water met natriumbicarbonaat of een neutrale zeep. Gebruik geen oplosmiddelen, schuurmiddelen, bleekmiddelen of ammoniak.
- De uitneembare accessoires kunnen in warm water en zeep of afwasmiddel ondergedompeld worden. Spoel ze en droog ze zorgvuldig af.
- De achterzijde van het apparaat kan bedekt worden met stof dat u voorzichtig verwijdert met een stofzuiger ingesteld op mediumvermogen. Het apparaat moet uitgeschakeld worden en de stekker moet uitgetrokken worden alvorens het apparaat te reinigen.

### Schimmel en nare luchtjes voorkomen

- Het apparaat is gemaakt van geurloze, hygiënische materialen. Om de koelkast geurvrij te houden en vlekkenvorming te voorkomen moet voedsel altijd goed afgedekt of ingepakt worden.
- Als u het apparaat lange tijd wenst uit te zetten, maakt u de binnenkant schoon en laat u de deuren openstaan.

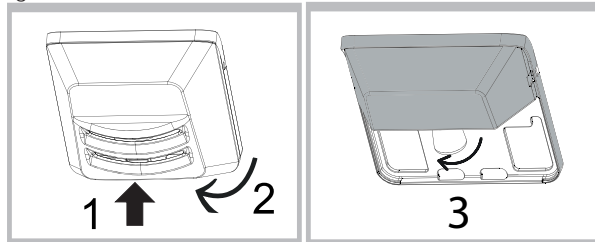
### Led \* vervangen

De ledverlichting zorgt dankzij het krachtige diffuse licht voor een goed zicht op alle etenswaren. Als de ledverlichting moet worden vervangen, neemt u contact op met de Technische Service.



### De gloeilamp \* vervangen

Om de gloeilamp in het koelkastcompartiment te vervangen trekt u de stekker uit het stopcontact. Volg de onderstaande instructies. U bereikt de gloeilamp door de afdekplaat te verwijderen zoals getoond op de schets. Vervang het door een gelijkaardige gloeilamp met een vermogen dat binnen het bereik aangeduid op de afdekplaat ligt.



## Voorzorgsmaatregelen en tips

! Het apparaat is ontworpen en geproduceerd in overeenstemming met de internationale veiligheidsnormen. De onderstaande waarschuwingen worden om veiligheidsredenen vermeld en dienen zorgvuldig te worden gelezen.

Dit apparaat is conform de volgende Europese Richtlijnen:  
 - 73/23/EEG van 19/02/73 (Laagspanning) en daaropvolgende wijzigingen;  
 - 89/336/EEG van 03.05.89 (Elektromagnetische compatibiliteit) en daaropvolgende wijzigingen;  
 - 2002/96/EG.



### Algemene veiligheid

- Het apparaat is ontworpen voor huishoudelijk gebruik in de woning en is niet bedoeld voor commercieel of industrieel gebruik.
- Het apparaat dient te worden gebruikt voor het opslaan en invriezen van voedingsproducten door uitsluitend volwassene en in overeenstemming met de instructies in deze handleiding.
- Het apparaat mag niet buitenshuis geïnstalleerd worden, ook niet in overdekte zones. Het is bijzonder gevaarlijk het apparaat bloot te stellen aan regen en storm.
- Raak het apparaat niet aan wanneer u blootsvoets bent, of wanneer u natte of vochtige handen en voeten hebt.
- Raak de interne koelelementen niet aan: dat kan uw huid beschadigen of vrieswonden veroorzaken.
- Wanneer u het apparaat loskoppelt van het stroomnet, dient u altijd de stekker uit het stopcontact van het stroomnet te trekken, trek niet aan de kabel.
- Schakel altijd het apparaat uit voordat u reinigt en onderhoud uitvoert en koppel het los van de stroomtoevoer. -Het volstaat niet om het apparaat uit te schakelen (met de AAN/UIT-knop) om alle elektrisch contact te elimineren.
- In geval van storingen mag u in geen geval proberen om het apparaat zelf te repareren. Reparaties uitgevoerd door ondeskundige personen kunnen letsels of latere storingen van het apparaat veroorzaken.
- Gebruik geen scherpe of gepunte gereedschappen of elektrische werktuigen - andere dan het door de fabrikant aanbevolen type - in de opslagcompartimenten van ingevroren voedsel.
- Steek geen ijsblokjes direct van de vriezer in uw mond.
- Dit apparaat mag niet worden gebruikt door personen (inclusief kinderen) met verminderde fysieke, sensorische of mentale vermogens of gebrek aan ervaring en kennis, tenzij ze onder toezicht staan van of instructies over het gebruik van het apparaat hebben ontvangen van een persoon die verantwoordelijk is voor hun veiligheid. Jonge kinderen moeten onder toezicht worden gehouden om ervoor te zorgen dat ze niet spelen met het apparaat.
- Houd het verpakkingsmateriaal buiten het bereik van kinderen! Het kan gevaar van verstikking veroorzaken.

### Afdanken

- Neem de plaatselijke milieunormen in acht wanneer u het verpakkingsmateriaal afvoert voor recycling.
- De Europese Richtlijn 2012/19/EU inzake Afdankte elektrische en elektronische apparaten (AEEA) schrijft voor dat oude elektrische huishoudapparaten niet mogen worden afgevoerd met het normale niet-gesorteerde gemeentelijk afval. Oude apparaten dienen afzonderlijk te worden ingezameld om de terugwinning en recycling van de materialen die ze bevatten te optimaliseren en de impact op de volksgezondheid en het milieu te beperken. Het symbool

met de doorgestreepte "vuilnisbak op wielen" op het product herinnert u eraan dat het afgedankte apparaat afzonderlijk moet worden ingezameld. Consumenten dienen contact op te nemen met de plaatselijke instantie of de verkoper voor informatie inzake de correcte wijze van afdanken van hun oude apparaat.

### Milieuvriendelijkheid en milieubehoud

- Installeer het apparaat in een frisse en goed geventileerde ruimte. Zorg ervoor dat het beschermd is tegen direct zonlicht en plaats het niet in de buurt van warmtebronnen.
- Laat de deur nooit lang openstaan of open de deur niet te vaak, zodat u energie bespaart.
- Vul het apparaat niet met te veel etenswaren: koude lucht moet vrij kunnen circuleren tussen de etenswaren om ze correct te conserveren. Als circulatie wordt verhinderd, zal de compressor continu werken.
- Zet geen levensmiddelen in de koelkast die nog warm zijn. De interne temperatuur zal stijgen en doet de compressor harder werken en meer energie verbruiken.
- Ontdooi het apparaat als ijs ontstaat (zie **Onderhoud**). Een dikke ijslaag maakt de koude-overdracht naar voedingsmiddelen moeilijker en veroorzaakt een hoger energieverbruik.

## Probleemoplossing

Als het apparaat niet werkt, zoekt u eerst een oplossing in de onderstaande lijst alvorens de Servicedienst te bellen (zie Service).

#### De interface staat uit.

- De stekker steekt niet in het stopcontact, of is niet krachtig genoeg om contact te maken, of er is geen stroom in het huis.

#### De motor start niet.

- Het apparaat is voorzien van een motorbeveiligingsbediening (zie **Start en gebruik**).

#### a) Er wordt een alarm geactiveerd.

a) De koelkastdeur bleef langer dan twee minuten openstaan (de zoemer valt stil wanneer u de deur sluit) of de correcte uitschakelprocedure werd niet gevolgd (zie **Onderhoud**).

#### De koelkast en de vriezer koelen niet goed.

- De deuren sluiten niet goed of de afdichtingen zijn beschadigd.
- De deuren worden te vaak geopend.
- De KOELKASTTEMPERATUUR is niet juist (zie Beschrijving).
- De koelkast of de vriezer zijn te vol.

#### Het voedsel in de koelkast begint te bevriezen.

- De KOELKASTTEMPERATUUR is niet juist (zie Beschrijving).
- Het voedsel raakt de achterwand van de koelkast.

#### De motor werkt onafgebroken.

- De SUPER-toets is ingedrukt: het gele SUPER-lampje brandt (zie Beschrijving).
- De deur wordt niet goed gesloten of wordt continu geopend.
- De omgevingstemperatuur is zeer hoog.

#### Het apparaat maakt veel geluid.

- Het apparaat is niet op een horizontaal oppervlak geïnstalleerd (zie **Installatie**).
- Het apparaat is geïnstalleerd tussen kasten die trillen en geluid maken.
- Het interne koelmiddel maakt een zacht geluid ook wanneer de compressor uitstaat. Dit is geen defect, dit is normaal.

#### De achterwand van de koelkastunit is bedekt met ijs of waterdruppels

- Dat geeft aan dat het apparaat normaal werkt.

\* Varieert in aantal en/of positie, alleen voor bepaalde modellen verkrijgbaar.

