



Vlakscherm afzuigkap (60 cm)

WV6311NM

RVS



Uitvoering

- maximale afzuigcapaciteit 660 m³/h
- geluidsniveau 60 dB(A) op stand 2
- met geluidsdemping
- geschikt voor afvoer naar buiten
- geschikt voor recirculatie
- compact motorhuis waardoor er links en rechts ruimte overblijft in bovenkast voor bijvoorbeeld een kruidenrek
- dimbare verlichting 2 x 5 W LED spot
- geschikt voor recirculatie

Bediening

- elektronische tiptoetsen
- 4 snelheden inclusief intensiefstand
- intensiefstand met automatische terugschakeling
- Clean air functie (24 uur; per uur 10 min. op stand 1)
- automatische naloopstand (15 minuten)
- reinigingsindicatie vetfilter
- reinigingsindicatie koolstoffilter

Schoonmaakbaarheid

- 1 RVS cassettefilters (in vaatwasser te reinigen)
- 1 uitwasbaar Longlife koolstoffilter (optioneel)
- glazen luifel met unieke clean functie

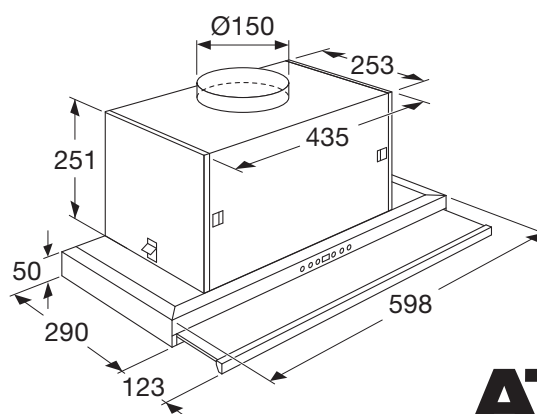
Bijzonderheden

- vereiste hanghoogte boven gaskookplaat minimaal 65 cm en inductie- en keramische kookplaten minimaal 50 cm

Technische specificaties

- energie efficiëntieklasse: A+
- afvoer Ø 150 - 120 mm
- aansluitwaarde: 280 W

ACC932	LongLife koolstoffilter voor recirculatie	€ 99,-
ACR111	afstandsbediening	€ 79,-
AW111F	luxe achterwand	€ 225,-
RMS92NM	recirculatie modificatieset (omvat RVS filterframe. Let op: koolstoffilter separaat bijbestellen)	€ 99,-



EANnr: 8715393129703

ATAG
we love to cook