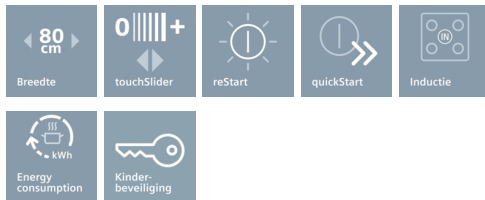


iQ100
EH875FM27E
Inductiekookplaat
81 cm breed



De moderne inductiekookplaat, niks brandt meer dankzij de braadSensor plus.

- ✓ De innovatieve inductie-technologie maakt koken sneller, veiliger, schoner en energiezuiniger.
- ✓ De braadSensor plus regelt de temperatuur in de pan zo dat niks meer aanbrandt.
- ✓ Met de touchSlider bediening kunt u de stand eenvoudig en direct instellen met een vingeraanraking of slide-beweging.
- ✓ Kortere opwarmtijden met 50% meer vermogen dankzij de powerBoost-functie.

Uitrusting

Technische Data

Productnaam/ Productfamilie : kookplaat glaskeramiek
 Uitvoering : Inbouw
 Energiesoort : Elektrisch
 Aantal zones dat tegelijk kan worden gebruikt : 5
 Inbouwafmetingen (hxbxd) : 51 x 750-780 x 490-500
 Breedte apparaat (mm) : 812
 Afmetingen van het apparaat h(min/max)x bxd (mm) : 51 x 812 x 520
 Afmetingen inclusief verpakking hxbxd (mm) : 117 x 625 x 938
 Nettogewicht (kg) : 14,0
 Brutogewicht (kg) : 16,0
 Restwarmte indicator : Apart
 Positie bedieningspaneel : Voorzijde kookplaat
 Materiaal vangschaal : glaskeramisch
 Kleur oppervlak : aluminium, zwart
 Kleur van de omlijsting : aluminium
 Keurmerken : AENOR, CE
 Lengte elektriciteitsnoer (cm) : 110
 EAN-code : 4242003623282
 Vermogen kookzone (W) : 1.8
 Vermogen 3e kookzone (W) : 1.4
 Vermogen 5e kookzone (W) : 1.4
 Vermogen 7e kookzone (W) : 2.2
 Aansluitwaarde (W) : 7200
 Spanning (V) : 220-240
 Frequentie (Hz) : 50; 60



Optionele accessoires

- HZ390230 Systeem koekenpan Ø 21cm
- HZ390220 Systeem koekenpan Ø 19cm
- HZ390090 Metalen braadschotel
- HZ390042 4-delige pannenset

iQ100
EH875FM27E
Inductiekookplaat
81 cm breed

Uitrusting

Algemene informatie:

- 5 Elektronisch geregelde inductiekookzones
- - Linksvoor: Ø 180 mm / 1.8 kW (met powerBoost 2.8 kW)
- - Linksachter: Ø 145 mm / 1.4 kW (met powerBoost 1.8 kW)
- - Midden: Ø 240 mm / 2.2 kW (met PowerBoost 3.7 kW)
- - Rechtsvoor: Ø 210 mm / 2.2 kW (met powerBoost 3.7 kW)
- - Rechtsachter: Ø 145 mm / 1.4 kW (met powerBoost 1.8 kW)
- braadSensor op kookzones rechtsvoor en -achter: uw gerecht kan nooit meer aanbakken!
- 17 Vermogensstanden

Design:

- High-speed keramisch glas
- Facet-design
- Te combineren met glaskeramische kookplaten met facet-design

Snelheid:

- Boosterfunctie voor alle inductiekookzones

Comfort / Zekerheid:

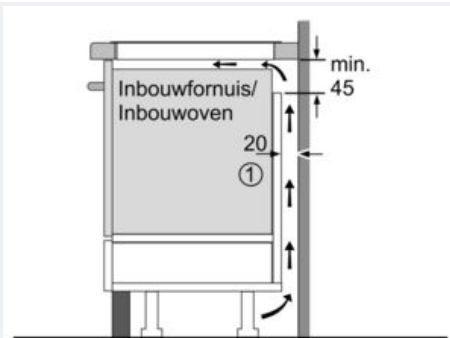
- touchSlider (monoSlider)
- Digitaal LED display met kookstanden
- Timer voor alle kookzones
- Kookwekker
- Panherkenning (automatische aanpassing van de kookzone aan de pan)
- quickStart functie
- reStart functie
- Weergave energieverbruik
- wipeGuard: wrijfbeveiliging 20 seconden
- 2-Voudige restwarmte-aanduiding per kookzone
- powerManagement functie
- Hoofdschakelaar
- Kinderbeveiliging
- Veiligheidsuitschakeling

Technische data:

- Inbouwmaten (hxbxd): 51 x 750-780 x 490-500 mm
- Minimale werkbladdikte: 20 mm
- Aansluitwaarde: 7,2 kW
- Aansluitsnoer: 1,1 m

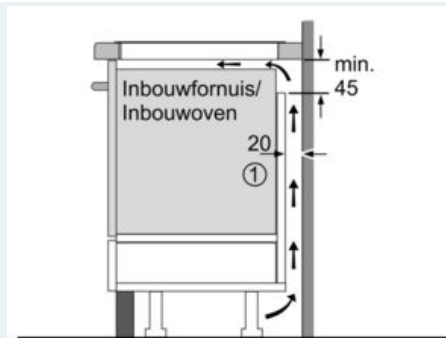
iQ100
EH875FM27E
Inductiekookplaat
81 cm breed

Maatschetsen



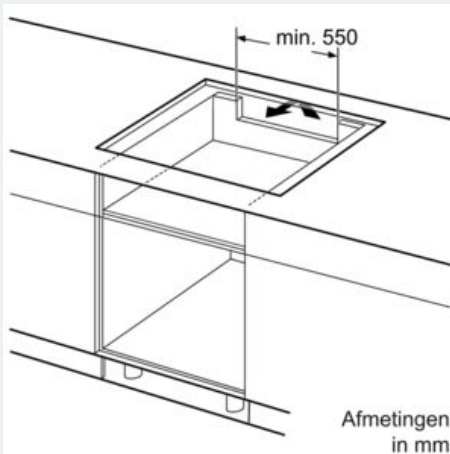
① Er moet voor een ventilatiespleet worden gezorgd.

Afmetingen in mm

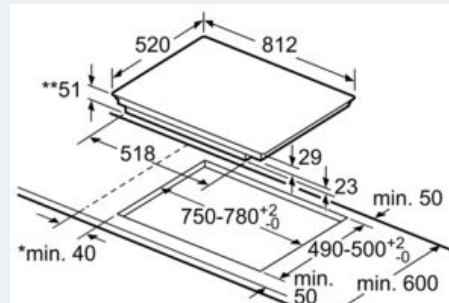


① Er moet voor een ventilatiespleet worden gezorgd.

Afmetingen in mm

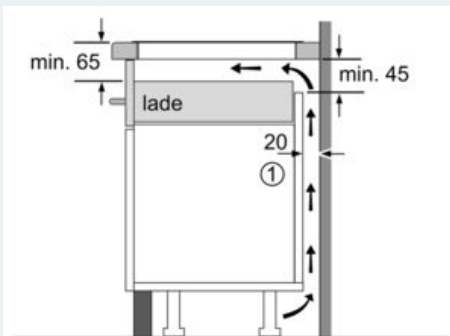


Afmetingen in mm



* Minimale afstand van kookplaatuitsparing tot de wand
 ** Inbouwdiepte
 *** met ondergebouwde bakoven min. 30, eventueel meer; zie maatvereisten van de bakoven

Afmeting in mm



① Er moet voor een ventilatiespleet worden gezorgd.

Afmetingen in mm