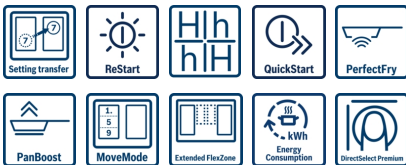
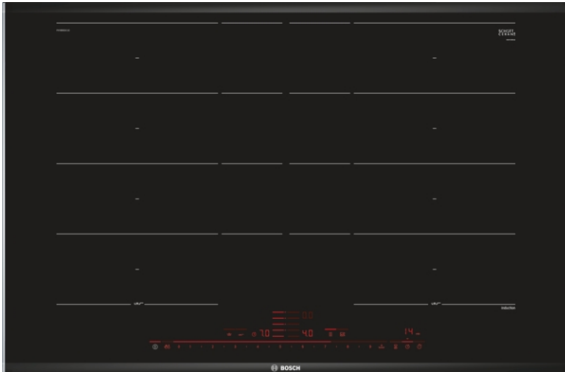


**Serie | 8 Kookplaten**
**PXY895DC1E**
**Inductiekookplaat, 80 cm**

**De inductie kookplaat met PerfectFry BraadSensor Plus: perfecte resultaten dankzij een automatische en constante temperatuurregeling.**

- **DirectSelect Premium:** met een druk op de knop de gewenste kookzone, vermogensstand en extra functies selecteren.
- **PerfectFry BraadSensor:** voor een perfecte bereiding van alle gerechten dankzij een speciale sensor onder de kookplaat die de temperatuur in de pan constant houdt. Keus uit 5 vermogensstanden.
- **FlexInductie Extra:** nog meer flexibiliteit door het koppelen van twee kookzones naar een groot kookoppervlak. Met FlexInductie Extra kan deze zelfs nog groter maken voor de hele grote pannen.
- **Comfort profiel:** Elegant design met aflopend front aan de voorzijde en metalen strips aan de zijkanten.

**Technische Data**

Productnaam/ Productfamilie :	kookplaat glaskeramik
Uitvoering :	Inbouw
Energiesoort :	Elektrisch
Aantal zones dat tegelijk kan worden gebruikt :	4
Inbouwafmetingen (hxbxd) :	51 x 750-780 x 490-500
Breedte apparaat (mm) :	816
Afmetingen van het apparaat h(min/max)x bxd (mm) :	51 x 816 x 527
Afmetingen inclusief verpakking hxbxd (mm) :	126 x 603 x 953
Nettogewicht (kg) :	17,0
Brutogewicht (kg) :	19,0
Restwarmte indicator :	Apart
Positie bedieningspaneel :	Voorzijde kookplaat
Materiaal vangschaal :	glaskeramisch
Kleur oppervlak :	geborsteld aluminium, zwart
Kleur van de omlijsting :	geborsteld aluminium
Keurmerken :	AENOR, CE
Lengte elektriciteitsnoer (cm) :	110
EAN-code :	4242002910857
Aansluitwaarde (W) :	7400
Minimale smeltveiligheid (A) :	32; 2*16
Spanning (V) :	220-240
Frequentie (Hz) :	50; 60


**Optionele accessoires**

HEZ390011 RVS braadpan voor inductie, HEZ390012 Stoominzet voor rvs braadpan HEZ390011, HEZ390042 4-delige pannenset, HEZ390090 rvs wokpan glazen deksel, HEZ390230 Systeem koekenpan Ø 21cm, HEZ390511 Teppan Yaki klein, HEZ390512 Teppanyaki, HEZ390522 Grillplaat

## Serie | 8 Kookplaten

### PXY895DC1E

#### Inductiekookplaat, 80 cm

**De inductie kookplaat met PerfectFry BraadSensor Plus: perfecte resultaten dankzij een automatische en constante temperatuurregeling.**

---

#### **Algemeen:**

- 4 Elektronisch geregelde inductiekookzones met panwaarneming
- 2 FlexInductie kookzones Extra
- FlexInductie Extra voor meer flexibiliteit
- PowerBoost-functie voor alle kookzones
- PerfectFry Sensor: Braadsensor met 5 temperatuurstanden
- MoveMode (3 niveaus)
- Automatisch overnemen van de instellingen
- Elektronische besturing met 17 standen

#### **Design:**

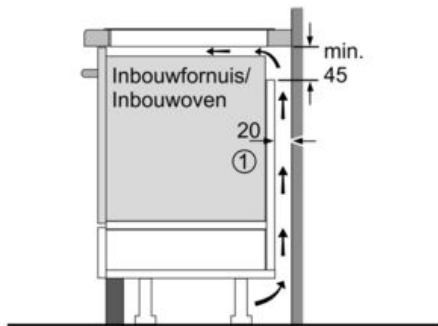
- accent line: Comfort profiellijst

#### **Bediening:**

- DirectSelect Premium
- Timer met uitschakelfunctie voor elke kookzone, Kookwekker, Count-up Timer
- 2-traps restwarmte-indicatie voor elke kookzone
- PowerManagement functie
- Hoofdschakelaar
- Kinderbeveiliging
- Veiligheidsuitschakeling
- QuickStart functie
- ReStart functie
- Weergave energieverbruik

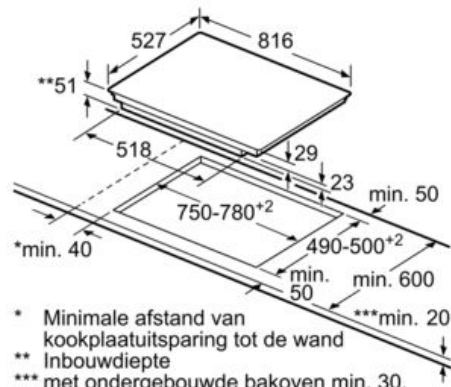
#### **Technische specificaties:**

- Inbouwmaten (hxbxd): 750 mm x 490 mm x 55 mm
- Aansluitwaarde: 7,4 kW
- Aansluitsnoer: 1,1 m
- Inclusief aansluitsnoer
- Minimale werkbladdikte: 30 mm
- Te combineren met domino kookplaten met Comfort-design

**Serie | 8 Kookplaten**
**PXY895DC1E**
**Inductiekookplaat, 80 cm**


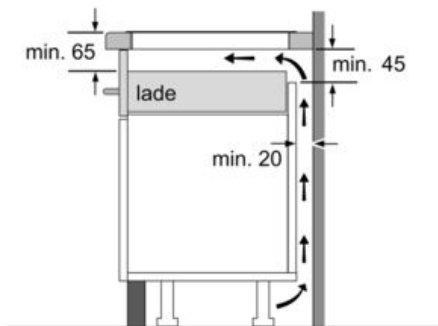
①  
Er moet voor een ventilatiespleet worden gezorgd.

Afmetingen in mm

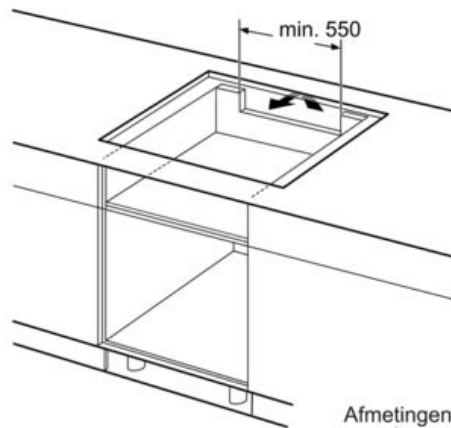


\* Minimale afstand van kookplaatuitsparing tot de wand  
 \*\* Inbouwdiepte  
 \*\*\* met ondergebouwde bakoven min. 30, eventueel meer; zie maatvereisten van de bakoven

Afmeting in mm



Afmetingen in mm



Afmetingen in mm