



INHOUDSOPGAVE

1. VEILIGHEIDSINFORMATIE.....	3
2. VEILIGHEIDSVOORSCHRIFTEN.....	4
3. BESCHRIJVING VAN HET PRODUCT.....	6
4. BEDIENINGSPANEEL.....	7
5. PROGRAMMA'S	9
6. VERBRUIKSWAARDEN.....	12
7. INSTELLINGEN.....	13
8. OPTIES.....	14
9. VOOR HET EERSTE GEBRUIK.....	15
10. DAGELIJKS GEBRUIK.....	15
11. AANWIJZINGEN EN TIPS.....	19
12. ONDERHOUD EN REINIGING.....	20
13. PROBLEEMOPLOSSING.....	24
14. NOODDEUROOPENING.....	26
15. TECHNISCHE GEGEVENS.....	27

VOOR PERFECTE RESULTATEN

Bedankt dat u voor dit AEG-product heeft gekozen. Dit apparaat is ontworpen om vele jaren uitstekend te presteren, met innovatieve technologieën die het leven gemakkelijker helpen maken met functies die gewone apparaten wellicht niet hebben. Neem een paar minuten de tijd om het door te lezen zodat u er optimaal van kunt profiteren.

Ga naar onze website voor:



Advies over gebruik, brochures, het oplossen van problemen en onderhoudsinformatie:

www.aeg.com



Registreer uw product voor een betere service:

www.registeraeg.com



Koop accessoires, verbruiksartikelen en originele reserveonderdelen voor uw apparaat:

www.aeg.com/shop

KLANTENSERVICE

Gebruik altijd originele onderdelen.

Als u contact opneemt met de klantenservice zorg dat u de volgende gegevens bij de hand hebt: model, productnummer, serienummer.

Deze informatie wordt vermeld op het typeplaatje.



Waarschuwing / Belangrijke veiligheidsinformatie



Algemene informatie en tips



Milieu-informatie

Wijzigingen voorbehouden.

1. ⚠️ VEILIGHEIDSINFORMATIE

Lees zorgvuldig de meegeleverde instructies voor installatie en gebruik van het apparaat. De fabrikant is niet verantwoordelijk voor letsel en schade veroorzaakt door een foutieve installatie. Bewaar de instructies van het apparaat voor toekomstig gebruik.

1.1 Veiligheid van kinderen en kwetsbare mensen

- Dit apparaat kan worden gebruikt door kinderen van 8 jaar en ouder en door mensen met beperkte lichamelijke, zintuiglijke of verstandelijke vermogens of een gebrek aan ervaring en kennis, indien zij onder toezicht staan of instructies hebben gekregen over het veilig gebruiken van het apparaat en indien zij de eventuele gevaren begrijpen.
- Laat kinderen niet met het apparaat spelen.
- Houd kinderen jonger dan 3 jaar uit de buurt of onder permanent toezicht.
- Houd alle verpakkingsmaterialen uit de buurt van kinderen.
- Houd alle reinigingsmiddelen uit de buurt van kinderen.
- Houd kinderen en huisdieren uit de buurt van het apparaat als de deur open is.
- Als het apparaat is uitgerust met een kinderbeveiliging, raden wij aan dit te activeren.
- Reiniging en onderhoud mag niet worden uitgevoerd door kinderen zonder toezicht.

1.2 Algemene veiligheid

- De specificatie van het apparaat mag niet worden veranderd.
- Respecteer het maximale laadvermogen van 9 kg (raadpleeg hoofdstuk "Programmaschema").
- De waterdruk (minimaal en maximaal) moet liggen tussen 0,5 bar (0,05 MPa) en 8 bar (0,8 MPa)

- De ventilatie-openingen in de onderkant (indien van toepassing) mogen niet worden afgedekt door tapijt.
- Het apparaat moet met de nieuwe slangset worden aangesloten op een kraan. Oude slangsets mogen niet opnieuw worden gebruikt.
- Als de voedingskabel beschadigd is, moet de fabrikant, een erkende serviceverlener of een gekwalificeerd persoon deze vervangen teneinde gevaarlijke situaties te voorkomen.
- Schakel het apparaat uit en trek de stekker uit het stopcontact voordat u onderhoudshandelingen verricht.
- Gebruik geen waterstralen of stoom om het apparaat te reinigen.
- Maak het apparaat schoon met een vochtige, zachte doek. Gebruik alleen neutrale schoonmaakmiddelen. Gebruik geen schuurmiddelen, schuursponsjes, oplosmiddelen of metalen voorwerpen.

2. VEILIGHEIDSVOORSCHRIFTEN

2.1 Installatie

- Verwijder de verpakking en de transportbouten.
- Bewaar de transportbouten. Als u het apparaat gaat verplaatsen, moet de trommel worden geblokkeerd.
- Wees voorzichtig met het verplaatsen van het apparaat, het is zwaar. Draag altijd veiligheidshandschoenen.
- Installeer en gebruik geen beschadigd apparaat.
- Volg de installatie-instructies op die zijn meegeleverd met het apparaat.
- Gebruik of installeer het apparaat niet als de temperatuur lager is dan 0 °C of als het is blootgesteld aan het weer.
- Zorg ervoor dat de vloer van de plaats waar u het apparaat installeert, vlak, stabiel, hittebestendig en schoon is.
- Zorg dat er lucht tussen het apparaat en de vloer kan circuleren.
- Pas de stelvoeten aan om de nodige ruimte tussen het apparaat en de vloerbedekking te creëren.

- Plaats het apparaat niet op een plek waar de deur niet helemaal open kan.

2.2 Aansluiting op het elektriciteitsnet

- Dit apparaat moet worden aangesloten op een geaard stopcontact.
- Gebruik altijd een correct geïnstalleerd, schokbestendig stopcontact.
- Controleer of de elektrische informatie op het typeplaatje overeenkomt met de stroomvoorziening. Zo niet, neem dan contact op met een elektromonteur.
- Gebruik geen meerwegstekkers en verlengsnoeren.
- Zorg dat u de hoofdstekker en kabel niet beschadigt. Indien de voedingskabel moet worden vervangen, dan moet dit gebeuren door onze Klantenservice.
- Steek de stekker pas in het stopcontact als de installatie is

- voltooid. Zorg ervoor dat het netsnoer na installatie bereikbaar is.
- Raak de stroomkabel of stekker niet aan met natte handen.
 - Trek niet aan het netsnoer om het apparaat los te koppelen. Trek altijd aan de stekker.
 - Alleen voor het VK en Ierland: Het apparaat heeft een stekker van 13 ampère. Als het noodzakelijk is om de zekering in de stekker te verwisselen, gebruik dan een 13 amp. ASTA (BS1362) zekering.
 - Dit apparaat voldoet aan de EEG-richtlijnen.

2.3 Aansluiting aan de waterleiding

- Zorg dat u de waterslangen niet beschadigt.
- Laat het water stromen tot het schoon is voordat u het apparaat aansluit op nieuwe leidingen of leidingen die lang niet zijn gebruikt.
- Zorg dat er geen lekkages zijn als u het apparaat de eerste keer gebruikt.

2.4 Gebruik



WAARSCHUWING!

Gevaar voor letsel, elektrische schokken, brand, brandwonden en schade aan het apparaat.

- Gebruik dit apparaat uitsluitend in een huishoudelijke omgeving.

- Volg de veiligheidsinstructies op de verpakking van het vaatwasmiddel op.
- Plaats geen ontvlambare producten of items die vochtig zijn door ontvlambare producten in, bij of op het apparaat.
- Zorg dat u alle metalen onderdelen uit het wasgoed verwijdert.
- Plaats geen bak om mogelijke waterlekage op te vangen onder het apparaat. Neem contact op met de servicedienst om te raadplegen welke accessoires gebruikt mogen worden.
- Raak het glas van de deur niet aan als een programma in werking is. Het glas kan heet worden.

2.5 Servicedienst

- Neem contact op met een erkende servicedienst voor reparatie van het apparaat.
- Gebruik uitsluitend originele reserveonderdelen.

2.6 Verwijdering



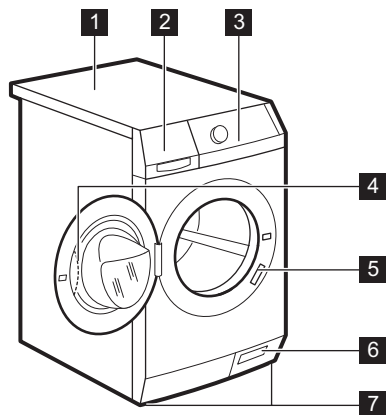
WAARSCHUWING!

Gevaar voor letsel of verstikking.

- Haal de stekker uit het stopcontact.
- Snij het netsnoer van het apparaat af en gooi dit weg.
- Verwijder de deurgreep om te voorkomen dat kinderen en huisdieren opgesloten raken in het apparaat.

3. BESCHRIJVING VAN HET PRODUCT

3.1 Apparaatoverzicht

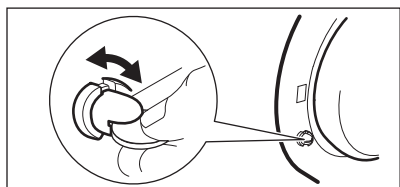


- 1 Werkblad
- 2 Wasmiddeldoseerbakje
- 3 Bedieningspaneel
- 4 Handgreep
- 5 Typeplaatje
- 6 Filter afvoer pomp
- 7 Stelvoetjes

3.2 De kinderbeveiliging inschakelen

Dit voorkomt dat kinderen of huisdieren in de trommel worden opgesloten.

Draai het draaigedeelte rechtsom totdat de groef horizontaal staat. U kunt de deur niet sluiten.



Om de deur te sluiten draait u het draaigedeelte linksom totdat de groef weer verticaal staat.

3.3 Set bevestigingsplaatjes (4055171146)

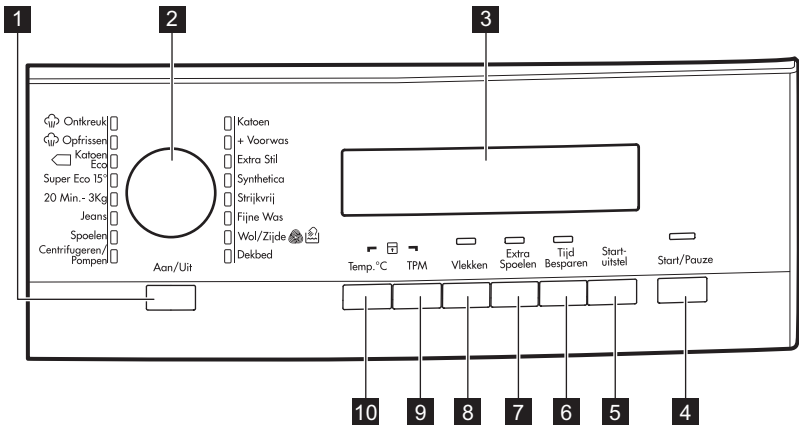
Verkrijgbaar bij uw geautoriseerde verkooppunt.

Zet het apparaat goed vast met de bevestigingsplaatjes als u het apparaat op een plint plaatst.

Lees de met het accessoire meegeleverde instructies zorgvuldig door.

4. BEDIENINGSPANEEL

4.1 Beschrijving bedieningspaneel






- 1** Aan/uit-toets (Aan/Uit)
- 2** Programmaknop
- 3** Weergave
- 4** Toets start pauze (Start/Pauze)
- 5** Toets startuitstel (Startuitstel)
- 6** Toets tijdbesparing (Tijd Besparen)
- 7** Toets extra spoelen (Extra Spoelen)
- 8** Toets vlekken (Vlekken)
- 9** Toets kort centrifugeren (TPM)
- 10** Toets temperatuur (Temp.°C)







4.2 Weergave



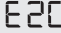




Temperatuurbereik:	
A	88 Indicatielampje voor temperatuur
	-- Indicatielampje voor koud water.

Centrifugebereik:	
B	 Indicatielampje toerental
	 Indicatielampje Niet centrifugeren ¹⁾
	 Indicatielampje Spoelstop

1) Alleen beschikbaar voor het programma Centrifugeren / Pompen.



Display indicatielampjes:	
C	 Wasfase
	 Spoelgangenfase
	 Centrifugefase
	 Kinderslot
	 Deur vergrendeld U kunt de deur van het apparaat niet openen als het symbool brandt. U kunt de deur van het apparaat openen als het symbool uit gaat.
	 Uitgestelde start


Tijdsbereik:	
D	 Programmaduur
	 Uitgestelde start
	 Alarmcodes
	 Foutbericht
	 Het programma is voltooid

5. PROGRAMMA'S

5.1 Programmatabel

Programma Temperatuurber- eik	Maximale be- lading Maximale cen- trifugeersnel- heid	Programmabeschrijving (Type lading en vervuiling)
Wasprogramma's		
Katoen 95°C - Koud	9 kg 1400 tpm	Wit en bont katoen. Normaal vervuild en licht ver- vuild.
Katoen + Voor- was 95°C - Koud	9 kg 1400 tpm	Wit en bont katoen. Sterke en normale vervuiling.
Extra Stil 95°C - Koud	9 kg	Wit en bont katoen. Normaal vervuild en licht ver- vuild. Het programma elimineert alle centrifugeerfa- sen voor een stille cyclus. De cyclus stopt met water in de kuip.
Synthetica 60°C - Koud	4 kg 1200 tpm	Synthetische of gemengde stoffen. Normale ver- vuiling.
Strijkvrij 60°C - Koud	4 kg 800 tpm	Synthetische stoffen die zacht gewassen moeten worden. Normaal en licht bevuild. ¹⁾
Fijne Was 40°C - Koud	4 kg 1200 tpm	Delicate stoffen zoals acryl, viscose en polyester. Normale vervuiling.
 Wol/Zijde 40°C - Koud	1.5 kg 1200 tpm	Machinewasbestendige wol, handwasbestendige wol en delicate stoffen met het «handwas» sym- bool. ²⁾
Dekbed 60°C - 30°C	3 kg 800 tpm	Speciaal programma voor één synthetische deken, dekbed, spreij enz.
Centrifugereren/ Pompen ³⁾	9 kg 1400 tpm	Om het wasgoed te centrifugereren en het water uit de trommel af te voeren. Alle stoffen.
Spoelen	9 kg 1400 tpm	Om het wasgoed te spoelen en te centrifugereren. Alle stoffen.
Jeans 60°C - Koud	9 kg 1200 tpm	Jeans en kleding van tricot. Ook voor donkere kle- dij.
20 Min. - 3 kg 40°C - 30°C	3 kg 1200 tpm	Katoenen en synthetische kleding met lichte ver- vuiling of slechts eenmaal gedragen.
Super Eco 15°C	3 kg 800 tpm	Gemengde was (katoen en synthetica) ⁴⁾ .

Programma Temperatuurber- eik	Maximale be- lading Maximale cen- trifugeersnel- heid	Programmabeschrijving (Type lading en vervuiling)
 Katoen Eco ⁵⁾ 60°C - 40°C	9 kg 1400 tpm	Wit katoen en kleurvast katoen. Normale vervuiling. Het energieverbruik daalt en de duurtijd van het wasprogramma neemt toe.
Stoomprogramma's⁶⁾		
<p>Stoom kan worden gebruikt voor droge, gewassen of eenmaal gedragen wasgoed. Deze programma's kunnen kreukels en luchtjes verminderen en het wasgoed zachter maken.</p>		
<p>Gebruik nooit een schoonmaakmiddel. Verwijder vlekken indien nodig door te wassen of plaatselijk vlekverwijderaars te gebruiken.</p>		
<p>Stoomprogramma's hebben geen hygiënische cyclus.</p>		
<p>Stel het stoomprogramma niet in voor dit type kleding:</p>		
<ul style="list-style-type: none"> • kleding waar op het wasvoorschrift niet staat of het geschikt is voor de droger. • kleding met stukjes plastic, metaal, hout of iets dergelijks. 		
 Oprissen	1.5 kg	Stoomprogramma voor katoen en synthetica . Deze cyclus verwijdert geuren uit het wasgoed. ⁷⁾

Programma Temperatuurber- eik	Maximale be- lading Maximale cen- trifugeersnel- heid	Programmabeschrijving (Type lading en vervuiling)
 Ontkreuk	1.5 kg	Stoomprogramma voor katoen en synthetica . Dit programma helpt bij het ontkreuken van het wasgoed.



- 1) Om kreuken in het wasgoed te beperken, regelt deze cyclus de watertemperatuur en voert een zachte wasbeurt en centrifugeerfase uit. Het apparaat voegt extra spoelgangen toe.
- 2) Tijdens deze cyclus draait de trommel zeer traag. Het kan lijken of de trommel niet draait of niet goed draait. Dit is normaal gedrag van het apparaat.
- 3) Stel de centrifugeersnelheid in. Zorg ervoor dat het geschikt is voor het soort wasgoed. Als u de optie Niet centrifugeren instelt, is de enige afvoerfase beschikbaar.
- 4) Dit programma is voor dagelijks gebruik en heeft het laagste energie- en waterverbruik voor goede wasprestaties.
- 5) **Standaardprogramma's voor de Energielabel verbruikswaarden.** Volgens de regelgeving 1061/2010 zijn deze programma's respectievelijk het "standaard 60°C katoenprogramma" en het "standaard 40°C katoenprogramma". Dit zijn de meest efficiënte programma's qua elektriciteits- en waterverbruik bij het wassen van normaal vervuild katoenen wasgoed.



De watertemperatuur van de wasfase kan verschillen van de temperatuur die is aangegeven voor het geselecteerde programma.

- 6) Als u een stoomprogramma instelt met gedroogde was, zal de was aan het eind van de cyclus vochtig aanvoelen. Het is beter om de kleren ongeveer 10 minuten in de frisse lucht te drogen om de vochtigheid te laten verdampen. Voor optimaal resultaat dient u het wasgoed na afloop van het programma meteen uit de trommel te halen. Na een stoomcyclus kunt u de items toch nog strijken, maar dan uiteraard met veel minder moeite!
- 7) Stoom verwijdt geen geuren van dieren.

Toepasbaarheid programma-opties

Programma	TPM	---		Vlekk- en	Extra Spoel- en	Tijd Bespa- ren	Star- tuit- stel
Katoen	■		■	■	■	■	■
Katoen + Voorwas	■		■	■	■	■	■
Extra Stil				■	■	■	■
Synthetica	■		■	■	■	■	■
Strijkvrij	■		■		■	■	■
Fijne Was	■		■	■	■	■	■
 Wol/Zijde	■		■				■

Programma	TPM	---	☐	Vlekk- en	Extra Spoel- en	Tijd Bespa- ren	Star- tuit- stel
Dekbed	■						■
Centrifugeren/Pompen ¹⁾	■	■					■
Spoelen	■		■		■		■
Jeans	■		■		■		■
20 Min. - 3 kg	■						■
Super Eco	■		■		■		■
☐ Katoen Eco	■		■	■	■	■	■

¹⁾ Stel de centrifugeersnelheid in. Zorg ervoor dat het geschikt is voor het soort wasgoed. Als u de optie Niet centrifugeren instelt, is de enige afvoerfase beschikbaar.

5.2 Woolmark Apparel Care - Blauw



De wolwascyclus van de machine is goedgekeurd door Woolmark voor het

wassen van wollen kleding waarvan in het label staat dat het handwas is, op voorwaarde dat de kledingstukken worden gewassen volgens de instructies op het label in het kledingstuk en die van de fabrikant van deze wasmachine. Volg de instructies op het wasvoorschrift in de kleding. M1230

In het VK, Ierland, Hong Kong en India is het Woolmark-symbool is een certificeringshandelsmerk.

6. VERBRUIKSWAARDEN



De gegevens van deze tabel zijn gemiddelden. Verschillende oorzaken kunnen de gegevens wijzigen: de hoeveelheid en het type wasgoed, het water en de omgevingstemperatuur.



Bij start van het programma toont het display de programmaduur voor de maximale laadcapaciteit.

Tijdens de wasfase wordt de programmaduur automatisch berekend en deze kan flink worden verlaagd als de wasgoedlading lager is dan de maximale laadcapaciteit (bijv. katoen 60°C, maximale laadcapaciteit 9 kg, de programmaduur is langer dan 2 uur, lading 1 kg, de programmaduur is nog geen uur).

Als het apparaat de echte programmaduur berekent, knippert er een punt in het display.

Programma's	Lading (kg)	Energieverbruik (kWh)	Waterverbruik (liter)	Gemiddelde programmaduur (minuten)	Resterend vocht (%) ¹⁾
Katoen 60 °C	9	1.69	85	200	52
Katoen 40 °C	9	1.12	85	205	52
Synthetica 40 °C	4	0.76	55	130	35
Fijne Was 40 °C	4	0.60	63	91	35
Wol/Zijde 30 °C ²⁾	1.5	0.35	57	58	30
Standaard katoenprogramma's					
Standaard 60 °C katoen	9	0.836	56	243	52
Standaard 60 °C katoen	4.5	0.598	45	190	52
Standaard 40 °C katoen	4.5	0.502	45	198	52

1) Aan het einde van de centrifugeerfase.

2) Niet beschikbaar voor sommige modellen.

Uit-modus (W)	Modus aan laten (W)
0,48	0,48

De gegevens in de bovenstaande grafiek zijn in overeenstemming met de EU verordening 1015/2010 die richtlijn 2009/125/EC implementeert.

7. INSTELLINGEN

7.1 Geluidsignalen

De geluidssignalen weerklinken wanneer:

- U het apparaat inschakelt
- U het apparaat uitschakelt

- U op een toets drukt.
- Het programma is voltooid
- Er een storing in het apparaat optreedt.

Voor het **uitschakelen/inschakelen** van de geluidssignalen, drukt u tegelijkertijd op Vlekken en Extra Spoelen gedurende 6 seconden.



Als u de geluidssignalen uitschakelt, werken ze wel als er een storing optreedt.

7.2 Kinderslot

Met deze optie kunt u voorkomen dat kinderen met het bedieningspaneel spelen.

- Voor het **inschakelen/uitschakelen** van deze optie, drukt u tegelijkertijd op Temp.°C en TPM tot het indicatielampje  **aan/uit gaat**.

8. OPTIES

8.1 Programmaknop

Draai deze knop om een programma in te stellen. Het bijbehorende programma-indicatielampje gaat branden.

8.2 Start/Pauze

Druk op toets Start/Pauze om het programma te starten of te onderbreken.

8.3 Startuitstel

Met deze optie kunt u de start van een programma uitstellen van 30 minuten tot 20 uur.

Op de display verschijnt de bijbehorende indicatie en uitsteltijd.

8.4 Tijd Besparen

Met deze optie kunt u de programmaduur inkorten.

- Eenmaal drukken om 'Verkorte duur' in te stellen voor voorwerpen met dagelijks vuil.
- Druk twee keer voor het instellen van een extra snel programma voor wasgoed dat bijna niet vuil is.



Sommige programma's accepteren alleen één van de twee opties.

U kunt deze optie inschakelen:

- Nadat u op Start/Pauze heeft gedrukt: worden de opties en de programmaknop vergrendeld.
- Voordat u op Start/Pauze heeft gedrukt: kan het apparaat niet starten.

7.3 Permanent extra spoelen

Met deze optie kunt bij elke programma automatisch een extra spoelbeurt instellen.

- Voor het **inschakelen/uitschakelen** van deze optie, drukt u tegelijkertijd op Tijd Besparen en Startuitstel tot het indicatielampje Extra Spoelen **aan/uit gaat**.

8.5 Extra Spoelen

Met deze optie kunt u spoelingen toevoegen aan een wasprogramma.


Gebruik deze optie voor personen die allergisch zijn voor wasmiddelen en in gebieden waar het water erg zacht is.

Het bijbehorende indicatielampje gaat branden.

8.6 Vlekken

Stel deze optie in om de vlekkenfase toe te voegen aan een programma.

Gebruik deze optie voor wasgoed met vlekken die moeilijk te verwijderen zijn.

Als u deze functie instelt, doet u vlekkenverwijderaar in het vakje .



Deze optie verlengt de duur van het programma. Deze optie is niet beschikbaar bij een temperatuur lager dan 40 °C.

8.7 TPM

Met deze optie kunt u de standaardcentrifugeersnelheid verlagen.

Het indicatielampje van de ingestelde snelheid wordt op het display weergegeven.

**Extra centrifugeeropties:
Niet centrifugeren**

- Stel deze optie in om alle centrifugeerfasen te verwijderen.
- Instellen voor fijne was.
- De spoelfase verbruikt meer water voor sommige wasprogramma's.
- Op het display verschijnt het indicatielampje .

Spoelstop

- Stel deze optie in om kreukvorming in stoffen te voorkomen.
- Het wasprogramma stopt met water in de trommel. De trommel draait regelmatig om kreukvorming van het wasgoed te voorkomen.

- De deur blijft vergrendeld. U moet het water afvoeren om de deur te kunnen openen.
- Op het display verschijnt het indicatielampje .



Zie om het water weg te pompen 'Aan het einde van het programma'.

8.8 Temp.°C

Stel deze optie in om de standaardtemperatuur te wijzigen.

Indicatielampje  = koud water.

Het display toont de ingestelde temperatuur.

9. VOOR HET EERSTE GEBRUIK

1. Giet 2 liter water in het wasmiddeldoseerbakje voor de wasfase.

Dit activeert het afvoersysteem.

2. Doe een klein beetje wasmiddel in het doseervakje voor de wasfase.

3. Stel het programma voor katoen in op de hoogste temperatuur zonder wasgoed en start het programma.

Dit verwijdert al het mogelijke vuil uit de trommel en de kuip.

10. DAGELIJKS GEBRUIK

10.1 Het apparaat inschakelen

1. Draai de waterkraan open.
2. Steek de stekker in het stopcontact.
3. Druk op toets Aan/Uit om het apparaat in te schakelen.

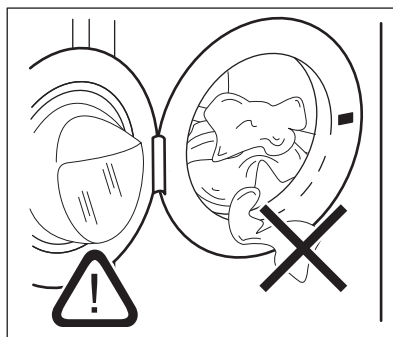
Er klinkt een korte toon.

10.2 Wasgoed in de machine doen

1. Open de deur van het apparaat
2. Plaats het wasgoed één voor één in de trommel.
3. Schud de items voor u ze in de wasautomaat plaatst.

Zorg ervoor dat u niet te veel was in de trommel plaatst.

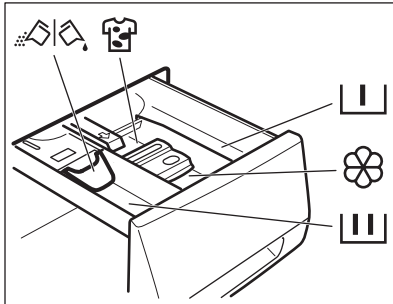
4. Doe de deur stevig dicht.








LET OP!

Zorg ervoor dat er geen wasgoed tussen de deur blijft klemmen. Er kan waterlekage of beschadigd wasgoed ontstaan.

10.3 Wasmiddel en additieven (wasverzachter, vlekkenmiddel) toevoegen

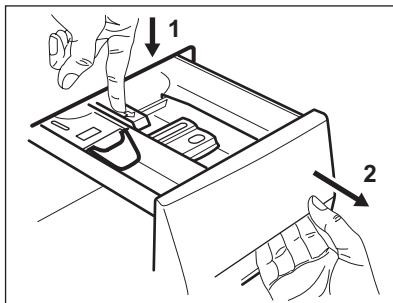


-  Vakje voor voorwasmiddel en weekprogramma.
-  Wasmiddelvakje voor wasfase.
-  Vakje voor vloeibare toevoegingen (wasverzachter, stijfjesel).
- MAX** Dit is het maximale niveau voor vloeibare toevoegingen.
-  Vakje voor vlekverwijderaar.
-  Klep voor waspoeder of vloeibaar wasmiddel.

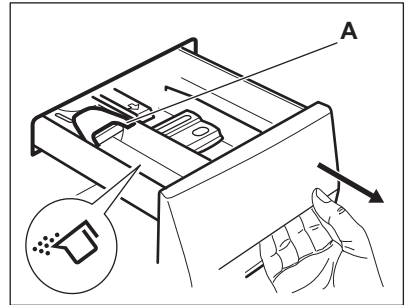
 Volg altijd de instructies op de verpakking van de wasmiddelen.

10.4 De stand van de klep controleren

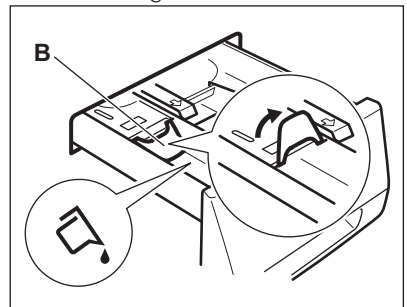
1. Trek de wasmiddeldoseerlade uit tot deze stopt.
2. Druk de hendel in om de lade uit te trekken.



3. Draai de klep omhoog om poederwasmiddel te gebruiken.



4. Draai de klep omlaag om vloeibaar wasmiddel te gebruiken.



Met de klep in de stand OMLAAG:

- Gebruik geen gelatineachtige of dikke vloeibare wasmiddelen.
- Giet niet meer vloeibaar wasmiddel in het vakje dan de limiet op de klep.
- Stel de voorwasfase niet in.
- Stel de startuitstelfunctie niet in.

5. Meet het wasmiddel en wasverzachter af.
6. Sluit de wasmiddeldoseerlade voorzichtig.

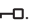
Zorg bij het sluiten van de lade dat de klep geen blokkering veroorzaakt.


10.5 Een programma instellen

1. Draai de programmaschakelaar om het programma in te stellen:
 - Het bijbehorende indicatielampje gaat branden.
 - Het indicatielampje Start/Pauze knippert.
 - Op het display verschijnt: de standaard temperatuur, de centrifugesnelheid, de indicatielampjes van de programmafases en de programmaduur.
2. Indien nodig, wijzig de temperatuur, de centrifugesnelheid, de cyclusduur of voeg extra opties toe. Als u een optie activeert, gaat het indicatielampje van de ingestelde optie branden.


 Als u iets niet goed instelt, toont het display de melding **Err**.

10.6 Een programma starten zonder een uitgestelde start

Druk op toets Start/Pauze om het programma te starten. Het bijbehorende indicatielampje stopt met knipperen en blijft branden. Op het display gaat de aanduiding van de werkende fase knipperen. Het programma start en de deur wordt vergrendeld. Op het display verschijnt het symbool .

 De afvoerpomp kan even werken als het apparaat gevuld wordt met water.

10.7 Gedrag van het apparaat

-  Na ongeveer 15 minuten na de start van het programma:
- Het apparaat past de cyclustijd automatisch aan op het wasgoed dat u in de trommel hebt gedaan, voor perfecte wasresultaten binnen een minimaal benodigde tijd.
 - Op de display verschijnt de nieuwe tijdwaarde.


10.8 Een programma starten met een uitgestelde start

1. Druk herhaaldelijk op toets Startuitstel tot het aantal minuten of uren op de display verschijnt. Het bijbehorende indicatielampje gaat branden.
2. Als u op de toets Start/Pauze drukt: Het aftellen van de uitgestelde start wordt op het display weergegeven. Nadat het aftelproces voltooid is, wordt het wasprogramma automatisch gestart.

 Voordat u op toets Start/Pauze drukt om het apparaat te starten, kunt u de instelling van de uitgestelde start annuleren of wijzigen.

10.9 De uitgestelde start annuleren

De uitgestelde start annuleren:

1. Druk op Start/Pauze om het apparaat op pauze te zetten. Het bijbehorende indicatielampje knippert.
2. Druk herhaaldelijk op Startuitstel tot het display  staat.
3. Druk weer op Start/Pauze om het programma direct te starten.

10.10 Een programma onderbreken en een functie wijzigen

U kunt slechts enkele functies wijzigen voordat ze gaan werken.

1. Als u op de toets Start/Pauze drukt: Het bijbehorende indicatielampje knippert.
2. Wijzig de ingestelde functie.
3. Druk nogmaals op toets Start/Pauze. Het wasprogramma gaat verder.

10.11 Een actief programma annuleren

1. Druk op toets Aan/Uit om het programma te annuleren en om het apparaat uit te schakelen.
2. Druk opnieuw op toets Aan/Uit om het apparaat in te schakelen.

U kunt nu een nieuw wasprogramma kiezen.



Het apparaat voert het water af voordat u een nieuw programma start. Zorg er in dit geval voor dat het wasmiddel nog in het doseerbakje zit, zo niet vul het dan bij.

10.12 De deur openen



Als de temperatuur en het waterniveau in de trommel te hoog zijn en de trommel nog draait, kunt u de deur niet openen.


Als een programma of het startuitletstel in werking is, is de deur van de wasmachine vergrendeld.

1. Als u op de toets Start/Pauze drukt: Op het display gaat het indicatielampje van de deurvergrendeling uit.
2. Open de deur van het apparaat.
3. Sluit de deur en druk op toets Start/Pauze.

Het programma of startuitletstel gaat verder.

10.13 Einde programma

Wanneer het programma is voltooid, stopt het apparaat automatisch. Als het geluidssignaal actief is, weerklinkt het signaal.

Op het display gaat  aan en het indicatielampje deur vergrendeld  gaat uit.

Het lampje van toets Start/Pauze gaat uit.

1. Druk op toets Aan/Uit om het apparaat uit te schakelen. Vijf minuten na afloop van het programma schakelt energiebesparingsfunctie het apparaat automatisch uit.



Als u het apparaat weer inschakelt, wordt het einde van het als laatste ingestelde programma in het display weergegeven. Draai aan de programmaknop om een nieuwe cyclus in te stellen.

2. Haal het wasgoed uit het apparaat.
3. Zorg ervoor dat de trommel leeg is.
4. Laat de deur iets open staan om de vorming van schimmel en onaangename luchtjes te voorkomen


10.14 Laat het water weglopen na afloop van de cyclus

Het wasprogramma is voltooid, maar er staat water in de trommel:

De trommel draait regelmatig om kreukvorming van het wasgoed te voorkomen.

Het indicatielampje van de deur  brandt. De deur blijft vergrendeld.

U moet het water afvoeren om de deur te kunnen openen:

1. De centrifugeersnelheid zo nodig verlagen.
2. Druk op de knop Start/Pauze. Het apparaat voert het water af en centrifugeert.
3. Als het programma is voltooid, gaat het deurvergrendelingssymbool  uit en kunt u de deur openen.
4. Druk een paar seconden op Aan/Uit om het apparaat uit te schakelen.



Na ongeveer 18 uur begint het apparaat automatisch met het afvoeren van water en centrifugeren.

10.15 AUTO Stand-by-optie

De AUTO Stand-by-functie schakelt het apparaat automatisch uit om stroom te besparen als:

- Het apparaat is 5 minuten voordat u op de knop Start/Pauze drukt niet gebruikt. Druk opnieuw op de toets Aan/Uit om het apparaat in te schakelen.

- 5 minuten na afloop van het wasprogramma
Druk opnieuw op de toets Aan/Uit om het apparaat in te schakelen.
De tijd van het laatst ingestelde programma wordt weergegeven op het display.
Draai aan de programmaknop om een nieuwe cyclus in te stellen.



Als u een programma of optie instelt die eindigt met water in de trommel, wordt het apparaat niet door de AUTO Stand-by functie **gedeactiveerd** om u eraan te herinneren het water weg te pompen.

11. AANWIJZINGEN EN TIPS



WAARSCHUWING!

Raadpleeg de hoofdstukken Veiligheid.

11.1 Voor u het wasgoed in de trommel doet

- Verdeel het wasgoed in: wit, bont, synthetisch, fijne was en wol.
- Volg de wasinstructies die u op de waslabels van het wasgoed vindt.
- Was witte en bonte artikelen niet samen.
- Sommige bonte weefsels kunnen uitlopen als zij de eerste keer worden gewassen. We raden daarom aan om dit soort kleding de eerste keer dan ook apart te wassen.
- Knoop kussenslopen dicht, sluit ritsen, haakjes en drukknopen. Rol riemen op.
- Maak alle zakken leeg en vouw alle artikelen open.
- Draai meerlagige stoffen, wollen en kleding met geveerde opdrukken binnenstebuiten.
- Verwijder hardnekkige vlekken.
- Was delen met zware vervuiling met een speciaal wasmiddel.
- Wees voorzichtig met gordijnen. Verwijder de haken of stop de gordijnen in een zak of kussensloop.
- Was geen wasgoed in het apparaat zonder zomen of met scheuren. Gebruik een waszakje om kleine items te wassen (Bijv. beugelbh's, riemen, panty's, etc.).
- Een zeer kleine lading kan problemen veroorzaken bij de centrifugefase. Als dit gebeurt, kunt u de artikelen handmatig verdelen in de trommel en de centrifugefase opnieuw starten.

11.2 Hardnekkige vlekken

Voor sommige vlekken is water en wasmiddel niet voldoende.

We raden u aan om deze vlekken te verwijderen voordat u deze artikelen in de machine stopt.

Er zijn speciale vlekverwijderaars verkrijgbaar. Gebruik een speciale vlekverwijderaar die geschikt is voor het type vlek en stof.

11.3 Wasmiddelen en nabehandelingsmiddelen

- Gebruik alleen wasmiddelen en nabehandelingsproducten die bedoeld zijn voor gebruik in een wasautomaat:
 - waspoeder voor alle soorten weefsels,
 - waspoeder voor delicate stoffen (40 °C max) en wol,
 - vloeibare wasmiddelen, bij voorkeur voor wasprogramma's op lage temperatuur (60 °C max.) voor alle soorten weefsels, of speciaal voor alleen wol.
- Vermeng geen verschillende soorten wasmiddel met elkaar.
- Gebruik niet meer dan de benodigde hoeveelheid wasmiddel om het milieu te beschermen.
- Volg altijd de instructies die u vindt op de verpakking van deze producten.
- Gebruik de juiste producten voor het type en de kleur stof, de programmatemperatuur en de mate van vervuiling.
- Als uw machine geen wasmiddeldoseerbakje heeft met klepje, voeg dan het vloeibare

wasmiddel toe met een doseerbol (meegeleverd bij het wasmiddel).

11.4 Milieutips

- Stel een programma in zonder de voorwasfase om wasgoed dat normaal vervuild is te wassen.
- Start een wasprogramma altijd met de maximum hoeveelheid wasgoed.
- Gebruik indien nodig een vlekkenverwijderaar als u een programma met een lage temperatuur instelt.
- Controleer de waterhardheid van uw plaatselijke systeem om de juiste hoeveelheid wasmiddel te gebruiken

11.5 Waterhardheid

Als de waterhardheid in uw gebied hoog of gemiddeld is, raden we u het gebruik van waterverzachter voor wasautomaten aan. In gebieden waar de waterhardheid zacht is, is het gebruik van een waterverzachter niet nodig.

Neem contact op met het plaatselijke waterleidingbedrijf voor de waterhardheid in uw gebied.

Gebruik de juiste hoeveelheid van de waterverzachter. Volg altijd de instructies die u vindt op de verpakking van het product.

12. ONDERHOUD EN REINIGING



WAARSCHUWING!

Raadpleeg de hoofdstukken Veiligheid.

12.1 Buitenkant reinigen

Het apparaat alleen schoonmaken met zeep en warm water. Maak alle oppervlakken volledig droog.



LET OP!

Gebruik geen brandspiritus, oplosmiddelen of chemische producten.

12.2 Ontkalken

Als de waterhardheid in uw gebied hoog of gemiddeld is, raden we u het gebruik van waterontharder voor wasautomaten aan.

Controleer de trommel regelmatig om kalk en roestdeeltjes te voorkomen.

Gebruik alleen speciale producten voor wasmachines om roestdeeltjes te verwijderen. Doe dit apart van het wassen van wasgoed.



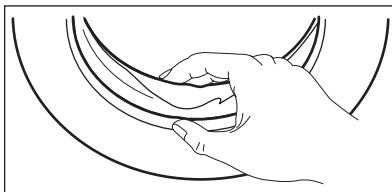
Volg altijd de instructies die u vindt op de verpakking van het product.

12.3 Onderhoudswasbeurt

Bij programma's met lage temperaturen is het mogelijk dat er wat wasmiddel achterblijft in de trommel. Voer regelmatig een onderhoudswas uit. Om dit te doen:

- Haal al het wasgoed uit de trommel.
- Stel het katoenprogramma in met de hoogste temperatuur met een kleine hoeveelheid wasmiddel.

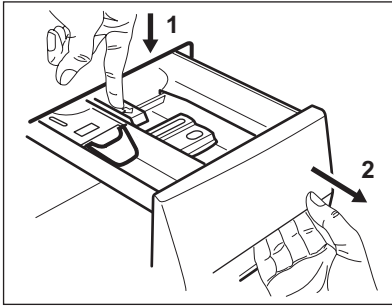
12.4 Deurrubber



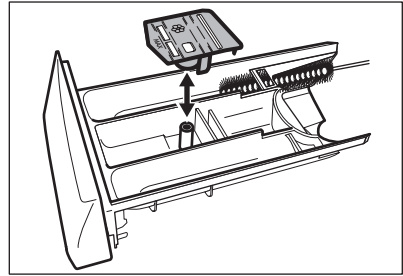
Controleer het deurrubber regelmatig en verwijder voorwerpen uit de binnenkant.

12.5 Het afwasmiddeldoseerbakje reinigen

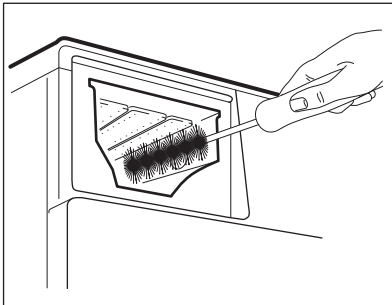
1.



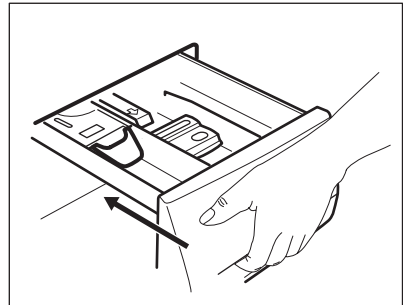
2.



3.



4.

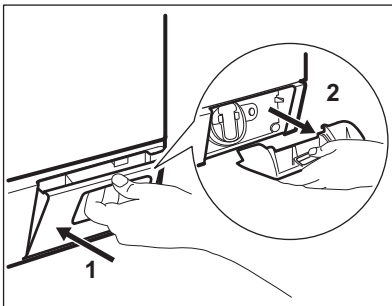


12.6 Het afvoerfilter schoonmaken

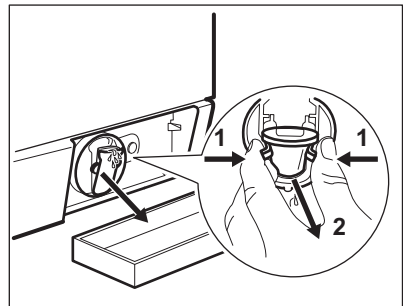


Reinig het afvoerfilter niet als het water in de machine heet is.

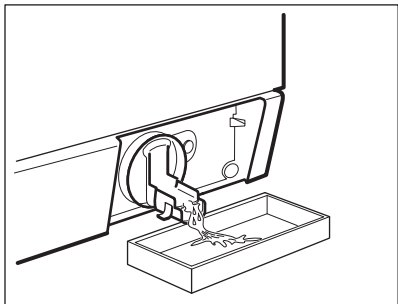
1.



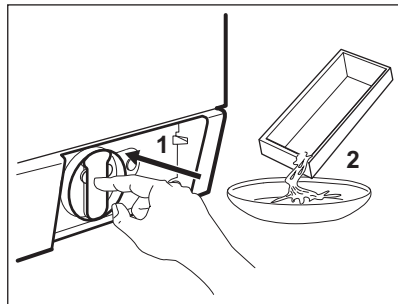
2.



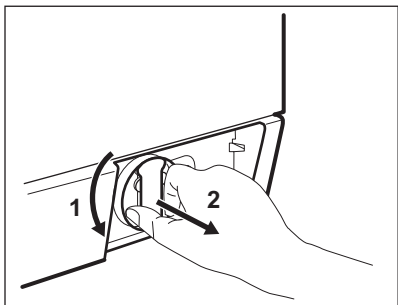
3.



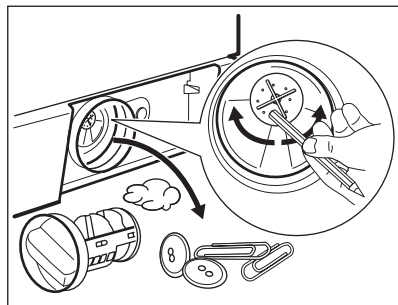
4.



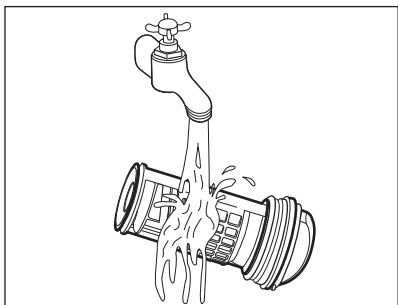
5.



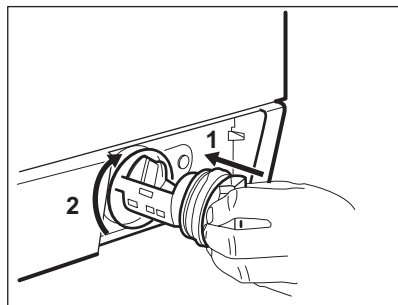
6.



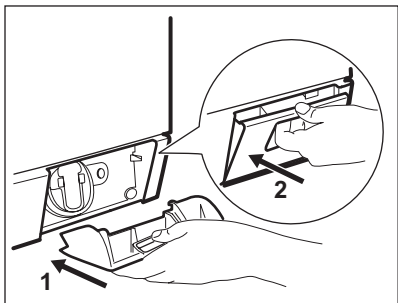
7.



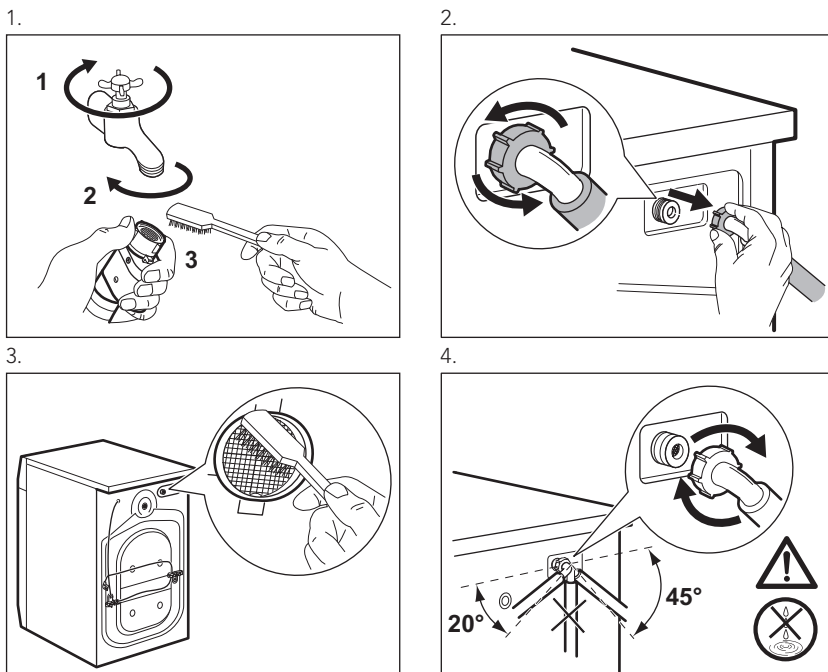
8.



9.



12.7 Het filter van de toevoerslang en het klepfilter reinigen



12.8 Noodafvoer

Het apparaat kan geen water afvoeren door een storing.

Als dit optreedt, voert u stappen (1) tot (9) uit van 'Het afvoerfilter reinigen'. Maak de pomp zo nodig schoon.

Als u het water afvoert met de noodafvoerprocedure, dient u het afvoersysteem opnieuw te activeren:

1. Als u het water afvoert met de noodafvoerprocedure, dient u het afvoersysteem opnieuw te activeren: Giet 2 liter water in het vakje voor het hoofdwasmiddel van de wasmiddeldoseerbakje.
2. Start het programma om water af te voeren.

12.9 Voorzorgsmaatregelen bij vorst

Als het apparaat is geïnstalleerd in een gebied waar de temperatuur lager is dan

0° C, dan dient u het resterende water uit de afvoerslang en de afvoerpomp te verwijderen.

1. Trek de stekker uit het stopcontact.
2. Draai de waterkraan dicht.
3. Plaats de twee uiteinden van de toevoerslang in een bak en laat het water uit de slang stromen.
4. Leeg de afvoerpomp. Raadpleeg de noodafvoerprocedure.
5. Als de afvoerpomp leeg is, installeert u de toevoerslang opnieuw.



WAARSCHUWING!

Zorg ervoor dat de temperatuur hoger is dan 0 °C voordat u het apparaat opnieuw gebruikt. De fabrikant is niet verantwoordelijk voor schade die door lage temperaturen is veroorzaakt.

13. PROBLEEMOPLOSSING



WAARSCHUWING!

Raadpleeg de hoofdstukken Veiligheid.

13.1 Introductie

Het apparaat start niet of stopt niet tijdens de werking.

Probeer eerst het probleem zelf op te lossen (zie tabel). Neem indien dit niet lukt contact op met de erkende servicedienst.

Bij sommige problemen werken de geluidssignalen en toont de display een alarmcode:

- **E10** - Het apparaat wordt niet goed gevuld met water.
- **E20** - Het apparaat pompt geen water weg.

- **E40** - De deur is open of niet goed gesloten. Controleer de deur!
- **E40** - De stroomtoevoer is onstabiel. Wacht tot de stroomtoevoer stabiel is.
- **E91** - Geen communicatie tussen de elektronische elementen van het apparaat. Schakel uit en terug aan.
- **EFO** - Het beschermingssysteem tegen waterlekkage is in werking getreden. Koppel het apparaat los en draai de waterkraan dicht. Neem contact op met de erkende servicedienst.



WAARSCHUWING!

Schakel het apparaat uit voordat u controles uitvoert.

13.2 Mogelijke storingen

Probleem	Mogelijke oplossing
Het programma start niet.	Zorg dat de stekker in het stopcontact zit.
	Zorg dat de deur van het apparaat is gesloten.
	Zorg dat er geen zekering in de zekeringenkast is doorgebrand.
	Zorg ervoor dat de toets Start/Pause is ingedrukt.
	Als de starttijdkeuze is ingesteld, annuleert u deze functie of wacht u tot de afloop van de uitgestelde start.
Het apparaat wordt niet goed gevuld met water.	Schakel het kinderslot uit.
	Controleer of de waterkraan is geopend.
	Zorg dat de waterdruk niet te laag is. Neem hiervoor zo nodig contact op met uw lokale waterleidingbedrijf.
	Controleer of de waterkraan niet verstopt is.
	Zorg ervoor dat de filter van de toevoerslang en de filter van de klep niet verstopt zijn. Zie het hoofdstuk "Onderhoud en reiniging".

Probleem	Mogelijke oplossing
	Controleer of er geen knikken of bochten in de watertoevoerslang aanwezig zijn.
	Zorg ervoor dat de positie van de watertoevoerslang correct is.
Het apparaat vult zich niet met water en pompt dit direct weg.	Zorg dat de afvoerslang zich op de juiste hoogte bevindt. De slang kan te laag hangen.
Het apparaat pompt geen water weg.	Controleer of de gootsteenafvoer niet verstopt is.
	Controleer of er geen knikken of bochten in de waterafvoerslang aanwezig zijn.
	Controleer of het afvoerfilter niet verstopt is. Reinig indien nodig het filter. Zie het hoofdstuk "Onderhoud en reiniging".
	Zorg ervoor dat de aansluiting van de waterafvoerslang correct is.
	Stel het afvoerprogramma in als u een programma zonder afvoerfase instelt.
	Stel het afvoerprogramma in als u een optie heeft gekozen waarbij water in de kuip blijft.
De centrifugeerfase werkt niet of de wascyclus duurt langer dan normaal.	Stel het centrifugeprogramma in.
	Controleer of het afvoerfilter niet verstopt is. Reinig indien nodig het filter. Zie het hoofdstuk "Onderhoud en reiniging".
	Verdeel het wasgoed handmatig in de trommel en start de centrifugefase opnieuw. Dit probleem wordt mogelijk veroorzaakt door problemen met de balans.
Er ligt water op de vloer.	Zorg ervoor dat de aansluitingen van de waterslangen goed vast zitten en dat er geen lekken zijn.
	Controleer of de waterafvoerslang niet is beschadigd.
	Zorg ervoor dat u het juiste wasmiddel en de juiste hoeveelheid gebruikt.
U kunt de deur van het apparaat niet openen.	Zorg ervoor dat het wasprogramma voltooid is.
	Stel het afvoer- of centrifugeerprogramma in als er zich water in de trommel bevindt.
	Zorg ervoor dat het apparaat stroom krijgt.

Probleem	Mogelijke oplossing
	Dit probleem kan veroorzaakt worden door een storing van het apparaat. Neem contact op met de Servicedienst. Als u de deur moet openen, lees dan zorgvuldig "Nooddeuropening".
Het apparaat maakt een abnormaal geluid.	Zorg dat het apparaat waterpas staat. Raadpleeg "Montage".
	Zorg ervoor dat de verpakking en/of de transportbouten verwijderd zijn. Raadpleeg "Montage".
	Voeg meer wasgoed aan de trommel toe. De lading is te klein.
De cyclus is korter dan de weergegeven tijd.	Het apparaat berekent een nieuwe tijd aan de hand van de wasgoedlading. Zie het hoofdstuk 'Verbruikswaarden'.
De cyclus is langer dan de weergegeven tijd.	Een wasgoedlading die niet in balans is verlengt de duur. Dit is normaal gedrag van het apparaat.
Het wasresultaat is niet bevredigend.	Gebruik meer wasmiddel of gebruik een ander middel.
	Gebruik voor het verwijderen van hardnekkige vlekken speciale producten voordat u het wasgoed wast.
	Zorg dat u de juiste temperatuur instelt.
	Verminder de hoeveelheid wasgoed.
U kunt geen optie instellen.	Zorg dat u alleen op de gewenste knop(pen) drukt.

Schakel het apparaat na de controle in. Het programma gaat verder vanaf het punt waar het werd onderbroken.

Als het probleem opnieuw optreedt, neemt u contact op met de Servicedienst.

Als de display andere alarmcodes aangeeft. Het apparaat uit en weer aanzetten. Als het probleem opnieuw optreedt, neemt u contact op met de Servicedienst.

14. NOODDEUROPENING

In het geval van een stroomstoring of apparaatstoring blijft de deur van het apparaat vergrendeld. Het wasprogramma gaat verder als er weer stroom is. Als de deur door een storing vergrendeld blijft, is het mogelijk om de deur te openen met een noodontgrendeling.

Voor het openen van de deur:



LET OP!

Zorg ervoor dat de watertemperatuur en het wasgoed niet heet zijn. Wacht indien nodig tot de watertemperatuur en het wasgoed zijn afgekoeld.



LET OP!
Zorg ervoor dat de trommel niet draait. Wacht indien nodig tot de trommel stopt met draaien.

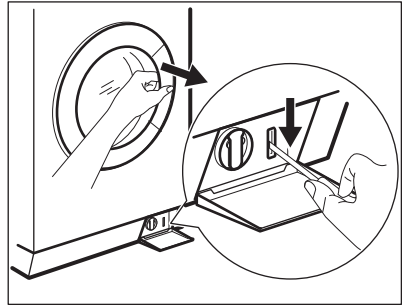


Zorg ervoor dat het waterpeil in de trommel niet te hoog is. Voer indien nodig een noodafvoerprocedure uit (zie "Water afvoeren in een noodgeval" in het hoofdstuk "Onderhoud en reiniging").

Ga als volgt te werk om de deur te openen:

1. Druk op de knop Aan/Uit om het apparaat uit te schakelen.

2. Trek de stekker uit het stopcontact.
3. Open de filterklep.
4. Trek de noodontgrendeling omlaag en open tegelijkertijd de deur van het apparaat.



5. Haal het wasgoed uit de trommel en sluit de deur van het apparaat.
6. Sluit het klepje.

15. TECHNISCHE GEGEVENS


Afmetingen	Breedte / hoogte / diepte / totale diepte	600 mm/ 850 mm/ 605 mm/ 639 mm
Aansluiting op het elektriciteitsnet	Spanning Totale stroom Zekering Frequentie	230 V 2200 W 10 A 50 Hz
Het beschermdeksel biedt bescherming tegen vaste stoffen en vochtigheid, behalve op plaatsen waar de laagspanningsapparatuur geen bescherming tegen vocht biedt		IPX4
Watertoevoerdruk	Minimum Maximum	0,5 bar (0,05 MPa) 8 bar (0,8 MPa)
Watertoevoer ¹⁾		Koud water
Maximale belading	Katoen	9 kg
Energiebesparingsklasse		A+++
Centrifugeersnelheid	Maximum	1400 tpm

¹⁾ Sluit de watertoevoerslang aan op een kraan met 3/4" schroefdraad.

16. MILIEUBESCHERMING

Recycle de materialen met het symbool Gooi de verpakking in een geschikte verzamelcontainer om het te recyclen.

Help om het milieu en de volksgezondheid te beschermen en recycle het afval van elektrische en

elektronische apparaten. Gooi apparaten gemarkeerd met het symbool  niet weg met het huishoudelijk afval. Breng het

product naar het milieustation bij u in de buurt of neem contact op met de gemeente.

www.aeg.com/shop



132902480-A-072015

