



L 72470 FL  
L 72670 FL

NL Gebruiksaanwijzing  
FR Notice d'utilisation

2  
25



 **AEG**  
perfekt in form und funktion

## INHOUD

1. VEILIGHEIDSINFORMATIE . . . . .	3
2. VEILIGHEIDSVOORSCHRIFTEN . . . . .	4
3. BESCHRIJVING VAN HET PRODUCT . . . . .	6
4. BEDIENINGSPANEEL . . . . .	6
5. PROGRAMMA'S . . . . .	7
6. VERBRUIKSWAARDEN . . . . .	10
7. OPTIES . . . . .	11
8. VOOR HET EERSTE GEBRUIK . . . . .	13
9. DAGELIJKS GEBRUIK . . . . .	13
10. NUTTIGE AANWIJZINGEN EN TIPS . . . . .	17
11. ONDERHOUD EN REINIGING . . . . .	18
12. PROBLEEMOPLOSSING . . . . .	22
13. TECHNISCHE GEGEVENS . . . . .	24

## VOOR PERFECTE RESULTATEN

Bedankt dat u voor dit AEG product heeft gekozen. Dit apparaat is ontworpen om vele jaren uitstekend te presteren, met innovatieve technologieën die het leven gemakkelijker helpen maken – functies die gewone apparaten wellicht niet hebben. Neem een paar minuten de tijd om het door te lezen zodat u er optimaal van kunt profiteren.

**Ga naar onze website voor:**



Advies over gebruik, brochures, het oplossen van problemen en onderhoudsinformatie:  
**[www.aeg.com](http://www.aeg.com)**



Registreer uw product voor een betere service:  
**[www.aeg.com/productregistration](http://www.aeg.com/productregistration)**



Koop accessoires, verbruiksartikelen en originele reserveonderdelen voor uw apparaat:  
**[www.aeg.com/shop](http://www.aeg.com/shop)**

## KLANTENSERVICE

Wij raden altijd het gebruik van originele onderdelen aan.

Zorg er als u contact opneemt met de klantenservice voor dat u de volgende gegevens bij de hand hebt.

De informatie staat op het typeplaatje. model, productnummer, serienummer.



Waarschuwing - Belangrijke veiligheidsinformatie.



Algemene informatie en tips



Milieu-informatie

Wijzigingen voorbehouden.

# 1. VEILIGHEIDSINFORMATIE

Lees zorgvuldig de meegeleverde instructies voor installatie en gebruik van het apparaat. De fabrikant is niet verantwoordelijk voor letsel en schade veroorzaakt door een foutieve installatie. Bewaar de instructies van het apparaat voor toekomstig gebruik.

## 1.1 Veiligheid van kinderen en kwetsbare mensen



### **WAARSCHUWING!**

Gevaar voor verstikking, letsel of permanente invaliditeit.

- Dit apparaat kan worden gebruikt door kinderen van 8 jaar en ouder en door mensen met beperkte lichamelijke, zintuiglijke of verstandelijke vermogens of een gebrek aan ervaring en kennis, indien zij onder toezicht staan of instructies hebben gekregen over het veilig gebruiken van het apparaat en indien zij de eventuele gevaren begrijpen.
- Laat kinderen niet met het apparaat spelen.
- Houd alle verpakkingsmaterialen uit de buurt van kinderen.
- Houd alle reinigingsmiddelen uit de buurt van kinderen.
- Houd kinderen en huisdieren uit de buurt van het apparaat als de deur open is.
- Als het apparaat is uitgerust met een kinderbeveiliging, raden wij aan dit te activeren.
- Reiniging en onderhoud mag niet worden uitgevoerd door kinderen zonder toezicht.

## 1.2 Algemene veiligheid

- Schakel het apparaat uit en trek de stekker uit het stopcontact voordat u onderhoudshandelingen verricht.

- De specificatie van het apparaat mag niet worden veranderd.
- Respecteer het maximale laadvermogen van 7 kg (raadpleeg hoofdstuk "Programmaschema").
- Als de voedingskabel beschadigd is, moet de fabrikant of diens technische dienst of een gekwalificeerd persoon deze vervangen teneinde gevaarlijke situaties te voorkomen.
- De waterdruk (minimaal en maximaal) moet liggen tussen 0,5 bar (0,05 MPa) en 8 bar (0,8 MPa)
- De ventilatie-openingen in de onderkant (indien van toepassing) mogen niet worden afgedekt door tapijt
- Het apparaat moet met de nieuwe slangset worden aangesloten op een kraan. Oude slangsets mogen niet opnieuw worden gebruikt.

## 2. VEILIGHEIDSVOORSCHRIFTEN

### 2.1 Montage

- Verwijder alle verpakkingsmaterialen.
- Bewaar de transportbouten. Als u het apparaat gaat verplaatsen, moet de trommel worden geblokkeerd.
- Installeer en gebruik geen beschadigd apparaat.
- Gebruik of installeer het apparaat niet als de temperatuur lager is dan 0 °C of als het is blootgesteld aan het weer.
- Volg de installatie-instructies op die zijn meegeleverd met het apparaat.
- Zorg ervoor dat de vloer van de plaats waar u het apparaat installeert, vlak, stabiel, hittebestendig en schoon is.
- Plaats het apparaat niet op een plek waar de deur niet helemaal open kan.
- Wees voorzichtig met het verplaatsen van het apparaat, het is zwaar. Draag altijd veiligheidshandschoenen.
- Zorg dat er lucht tussen het apparaat en de vloer kan circuleren.

- Pas de stelvoeten aan om de nodige ruimte tussen het apparaat en de vloerbedekking te creëren.

### Aansluiting op het elektriciteitsnet



#### **WAARSCHUWING!**

Gevaar voor brand en elektrische schokken.

- Dit apparaat moet worden geaard.
- Controleer of de elektrische informatie op het typeplaatje overeenkomt met de stroomvoorziening. Zo niet, neem dan contact op met een elektromonteur.
- Gebruik altijd een correct geïnstalleerd, schokbestendig stopcontact.
- Gebruik geen meerwegstekkers en verlengsnoeren.
- Zorg dat u de hoofdstekker en kabel niet beschadigt. Indien de voedingskabel moet worden vervangen, dan MOET dit gebeuren door onze Klantenservice.

- Steek de stekker pas in het stopcontact als de installatie is voltooid. Zorg ervoor dat het netsnoer na installatie bereikbaar is.
- Trek niet aan het aansluitnoer om het apparaat los te koppelen. Trek altijd aan de stekker.
- Raak de stroomkabel of stekker niet aan met natte handen.
- Dit apparaat voldoet aan de EU-richtlijnen.

## Aansluiting aan de waterleiding

- Zorg dat u de waterslangen niet beschadigt.
- Het apparaat moet met de nieuwe slangset worden aangesloten op een kraan. Oude slangsets mogen niet opnieuw worden gebruikt.
- Laat het water stromen tot het schoon is voordat u het apparaat aansluit op nieuwe leidingen of leidingen die lang niet zijn gebruikt.
- Zorg dat er geen lekkages zijn als u het apparaat de eerste keer gebruikt.

## 2.2 Gebruik van het apparaat



### WAARSCHUWING!

Gevaar voor letsel, elektrische schokken, brand, brandwonden en schade aan het apparaat.

- Gebruik dit apparaat in een huishoudelijke omgeving.
- De specificatie van het apparaat mag niet worden veranderd.
- Volg de veiligheidsinstructies op de verpakking van het vaatwasmiddel op.
- Plaats geen ontvlambare producten of items die vochtig zijn door ontvlamba-

re producten in, bij of op het apparaat.

- Raak het glas van de deur niet aan als een programma in werking is. Het glas kan heet worden.
- Zorg dat u alle metalen onderdelen uit het wasgoed verwijdert.
- Plaats geen bak om mogelijke waterlekkege op te vangen onder het apparaat. Neem contact op met de servicedienst om te raadplegen welke accessoires gebruikt mogen worden.

## 2.3 Onderhoud en reiniging



### WAARSCHUWING!

Gevaar voor letsel of schade aan het apparaat.

- Schakel het apparaat uit en trek de stekker uit het stopcontact voordat u onderhoudshandelingen verricht.
- Gebruik geen waterstralen of stoom om het apparaat te reinigen.
- Maak het apparaat schoon met een vochtige, zachte doek. Gebruik alleen neutrale schoonmaakmiddelen. Gebruik geen schuurmiddelen, schuursponsjes, oplosmiddelen of metalen voorwerpen.

## 2.4 Verwijdering

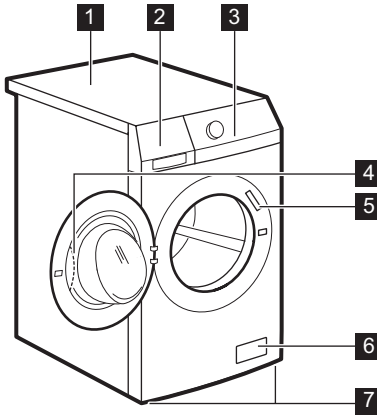


### WAARSCHUWING!

Gevaar voor letsel of verstikking.

- Haal de stekker uit het stopcontact.
- Snijd het netsnoer van het apparaat af en gooi dit weg.
- Verwijder de deurgreep om te voorkomen dat kinderen en huisdieren opgesloten raken in het apparaat.

### 3. BESCHRIJVING VAN HET PRODUCT



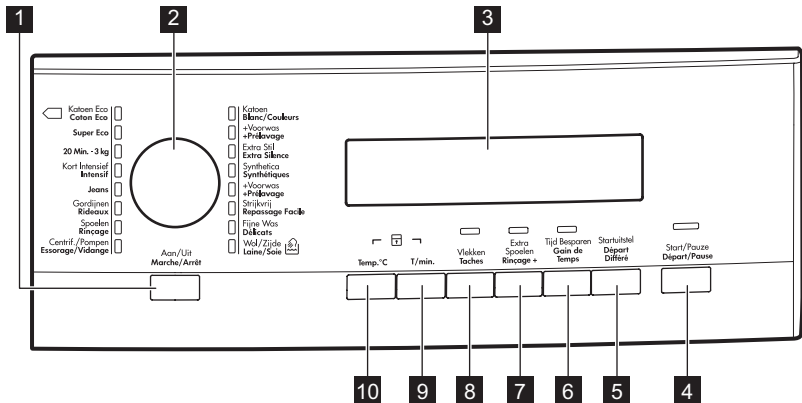
- 1 Bovenblad
- 2 Wasmiddeldoseerlade

- 3 Bedieningspaneel
- 4 Handgreep
- 5 Typeplaatje
- 6 Filter afvoerpomp
- 7 Stelvoetjes

#### 3.1 Set bevestigingsplaatjes (4055171146)

Gebruik deze speciale accessoire als u het apparaat op een plint installeert. Het voorkomt dat het apparaat beweegt als het in werking is. Lees de met het accessoire meegeleverde instructies zorgvuldig door. Het is te koop via erkende servicediensten.

### 4. BEDIENINGSPANEEL



- 1 Aan/Uit-toets (Aan/Uit - Marche Arrêt)
- 2 Programmaknop
- 3 Display
- 4 Start/Pauze - Départ/Pause-toets
- 5 Toets uitgestelde start (Startuitstel - Départ Différé)

- 6 Tijdbesparingstoets (Tijd Besparen - Gain de Temps)
- 7 Extra Spoelen - Rinçage+ -toets
- 8 Toets Vlekken (Vlekken - Taches)
- 9 Toets kort centrifugeren (T/min.)
- 10 Temperatuurtoets (Temp. °C)

## 4.1 Display



A) Het temperatuurgedeelte:

- 88 : Temperatuuraanduiding.
- - - : Aanduiding koud water.

B) Het centrifugeergedeelte:

- 1888 : aanduiding toerental
- - - - : aanduiding Niet centrifugeren<sup>1)</sup>
- □ : aanduiding Spoelstop.

C) De displayaanduidingen:

- ≡ : de wasfase
- ≡ : de spoelfase

- ⌚ : de centrifugefase

- Ⓜ : het kinderslot

- 🔒 : de deurvergrendeling

- ⏸ : de startuitstel.

D) Het tijdgedeelte:

- 1.25 : de programmaduur

- 2h : het startuitstel

- E20 : de alarmcodes


- Eerr : de foutmelding

- □ : Het programma is voltooid.


## 5. PROGRAMMA'S

Programma Temperatuurbereik	Type lading en vervuiling Maximale lading, maximale centrifuge-toerental
Katoen - Blanc/Couleurs Katoen 95° C - Koud	Wit en bont katoen. Normaal vervuild en licht vervuild. 7 kg, 1400 tpm (L 72470 FL), 1600 tpm (L 72670 FL)
Katoen + Voorwas - Blanc/ Couleurs + Prélavage Katoen + Voorwas 95° C - Koud	Wit en bont katoen Sterk vervuild. 7 kg, 1400 tpm (L 72470 FL), 1600 tpm (L 72670 FL)
Extra Stil - Extra Silence Extra Stil 95° C - Koud	Wit en bont katoen Normaal vervuild en licht vervuild. 7 kg, 1400 tpm (L 72470 FL), 1600 tpm (L 72670 FL)
Synthetica - Synthétiques Synthetica 60°C - Koud	Synthetische of gemengde stoffen. Normaal vervuild en licht vervuild. 3.5 kg, 1200 tpm (L 72470 FL), 1200 tpm (L 72670 FL)

<sup>1)</sup> Alleen beschikbaar voor het programma Centrifugeren/Afpompen.

<b>Programma Temperatuurbereik</b>	<b>Type lading en vervuiling Maximale lading, maximale centrifugeerental</b>
Synthetica + Voorwas - Synthétiques + Prélavage Synthetisch en voorwas 60°C - Koud	Synthetische of gemengde stoffen. Sterk vervuild. 3.5 kg, 1200 tpm (L 72470 FL), 1200 tpm (L 72670 FL)
Strijkvrij - Repassage Facile <sup>1)</sup> Easy Iron (Strijkvrij) 60°C - Koud	Synthetische stoffen. Normaal vervuild en licht vervuild. 3.5 kg, 1000 tpm (L 72470 FL), 1000 tpm (L 72670 FL)
Fijne Was - Délicats Delicates (Fijne Was) 40°C - Koud	Delicate stoffen zoals acryl, viscose en polyester. Normaal vervuild en licht vervuild. 3.5 kg, 1200 tpm (L 72470 FL), 1200 tpm (L 72670 FL)
 Wol/Zijde - Laine/Soie Wol/zijde 40°C - Koud	In de machine wasbare wol, met de hand wasbare wol en fijn wasgoed met het symbool "handwas". 2 kg, 1200 tpm (L 72470 FL), 1200 tpm (L 72670 FL)
Centrifugereren/Pompen - Es-sorage/Vidange Centr./Pompen	Om het wasgoed te centrifugereren en het water uit de trommel af te voeren. Alle stoffen. 7 kg, 1400 tpm (L 72470 FL), 1600 tpm (L 72670 FL)
Spoelen - Rinçage Spoeling Koud	Om het wasgoed te spoelen en te centrifugereren. Alle stoffen. 7 kg, 1400 tpm (L 72470 FL), 1600 tpm (L 72670 FL)
Gordijnen - Rideaux Gordijnen 40°C - Koud	Speciaal programma voor gordijnen. De voorwasfase wordt automatisch ingeschakeld. <sup>2)</sup> 2 kg, 800 tpm
Jeans Jeans 60°C - Koud	Jeans en kleding van tricot. Ook voor donkere kleuren. 6 kg, 1200 tpm (L 72470 FL), 1200 tpm (L 72670 FL)
Kort Intensief - Intensif Kort Intensief 60°C - 40°C	Snel wasprogramma, te gebruiken voor licht vervuilde witte/kleurechte katoenen en gemengde stoffen. 5 kg, 1200 tpm
20 Min. - 3 kg Snel 20 min - 3 kg 40° - 30°	Katoenen en synthetische kleding met lichte vervuiling of slechts eenmaal gedragen.
Super Eco <sup>3)</sup> Super Eco Koud	Gemengde stoffen (katoen en synthetische stoffen). max. 3 kg, 1200 tpm



Programma Temperatuurbereik	Type lading en vervuiling Maximale lading, maximale centrifugeertal
 Katoen Eco - Coton Eco <sup>4)</sup> Katoen Eco 60 °C - 40 °C	Wit katoen en kleurvast katoen. Normale vervuiling. 7 kg, 1400 tpm (L 72470 FL), 1600 tpm (L 72670 FL)


1) De was- en centrifugefase is zacht om te voorkomen dat het wasgoed gaat kreuken. De wasautomaat voegt extra spoelgangen toe.

2) Gebruik geen wasmiddel voor de voorwasfase.





3) Stel dit programma in om de tijd en het water- en energieverbruik te verlagen.


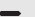


**4) Standaardprogramma's voor de Energielabel verbruikswaarden**

Volgens de regelgeving 1061/2010 zijn deze programma's respectievelijk het "standaard 60°C katoenprogramma" en het "standaard 40°C katoenprogramma". Dit zijn de meest efficiënte programma's qua elektriciteits- en waterverbruik bij het wassen van normaal vervuild katoenen wasgoed.

 De watertemperatuur van de wasfase kan verschillen van de temperatuur die is aangegeven voor het geselecteerde programma.

**Toepasbaarheid programma-opties**

Programma				Extra Spoelen - Rinçage+	Tijd Bespa- ren - Gain de Temp s	Star- tuit- stel - Dé- part Diffé- ré
Katoen - Blanc/ Couleurs	■	■	■	■	■	■
Katoen + Voorwas - Blanc/Couleurs + Prélavage	■	■	■	■	■	■
Extra Stil - Extra Silence			■	■	■	■
Synthetica - Syn- thétiques	■	■	■	■	■	■
Synthetica + Voorwas - Synthé- tiques + Prélava- ge	■	■	■	■	■	■
Strijkvrij - Repas- sage Facile	■	■		■	■	■
Fijne Was - Déli- cats	■	■	■	■	■	■
 Wol/Zijde - Laine/Soie	■	■				■

Programma				Vlek- ken - Ta- ches	Extra Spoe- len - Rinçage+	Tijd Be- spa- ren - Gain de Temp s	Star- tuit- stel - Dé- part Diffé- ré
Centrifugeren/ Pompen - Essora- ge/Vidange <sup>1)</sup>	■	■					■
Spoelen - Rinçage	■		■		■		■
Gardijnen - Ri- deaux	■		■		■		■
Jeans	■						
Kort Intensief - In- tensif	■		■		■		■
20 Min. - 3 kg	■						■
Super Eco	■		■		■		■
Katoen Eco - Co- ton Eco 	■		■	■	■	■	■

<sup>1)</sup> Als u de optie Niet centrifugeren instelt, is de enige afvoerfase beschikbaar.

## 6. VERBRUIKSWAARDEN



Bij start van het programma toont het display de programmaduur voor de maximale laadcapaciteit. Tijdens de wasfase wordt de programmaduur automatisch berekend en deze kan flink worden verlaagd als de wasgoedlading lager is dan de maximale laadcapaciteit (bijv. katoen 60°C, maximale laadcapaciteit 7 kg, de programmaduur is langer dan 2 uur, lading 1 kg, de programmaduur is nog geen uur). Als het apparaat de echte programmaduur berekent, knippert er een punt in het display.



De gegevens van deze tabel zijn gemiddelden. Verschillende oorzaken kunnen de gegevens wijzigen: de hoeveelheid en het type wasgoed, het water en de omgevingstemperatuur.

Program- ma's	La- ding (kg)	Energiever- bruik (kWh)	Waterver- bruik (liter)	Gemiddel- de pro- gramma- duur (minu- ten)	Resterend vocht (%) <sup>1)</sup>
Katoen 60 °C	7	1.30	62	157	52 <sup>2)</sup> / 44 <sup>3)</sup>
Katoen 40 °C	7	0.80	62	154	52 <sup>2)</sup> / 44 <sup>3)</sup>

Programma's	Lading (kg)	Energieverbruik (kWh)	Waterverbruik (liter)	Gemiddelde programma-duur (minuten)	Resterend vocht (%) <sup>1)</sup>
Synthetische stoffen 40 °C	3.5	0.53	45	127	35
Fijne was 40 °C	3.5	0.57	53	100	35
Wol 30 °C	2	0.25	45	56	30
<b>Standaard katoenprogramma's</b>					
Standaard 60 °C katoen	7	0.86	52	240	52 <sup>2)</sup> / 44 <sup>3)</sup>
Standaard 60 °C katoen	3.5	0.74	41	215	52 <sup>2)</sup> / 44 <sup>3)</sup>
Standaard 40 °C katoen	3.5	0.52	41	210	52 <sup>2)</sup> / 44 <sup>3)</sup>
<b>Uit-modus (W)</b>			<b>Modus aan laten (W)</b>		
0.48			0.48		
De gegevens in de bovenstaande grafiek zijn in overeenstemming met de EU verordening 1015/2010 die richtlijn 2009/125/EC implementeert.					

1) Aan het einde van de centrifugeerfase.

2) Voor model L 72470 FL .

3) Voor model L 72670 FL .

## 7. OPTIES

### 7.1 Temperatuur (Temp. °C)

Stel deze optie in om de standaardtemperatuur te wijzigen.

Aanduiding **— —** = koud water.

Het controlelampje van de ingestelde temperatuur gaat branden.

### 7.2 Centrifugeren (T/min.)

Met deze optie kunt u de standaardcentrifugeersnelheid verlagen.

Het symbool van de ingestelde snelheid wordt op het display weergegeven.


### Extra centrifugeeropties:


#### Niet centrifugeren

- Stel deze optie in om alle centrifugeerfasen te verwijderen.
- Instellen voor fijne was.
- De spoelfase verbruikt meer water voor sommige wasprogramma's.
- Op het display verschijnt het symbool **— — —**.

#### Spoelstop


- Stel deze optie in om kreukvorming in stoffen te voorkomen.
- Het wasprogramma stopt met water in de trommel. De trommel draait regelmatig om kreukvorming van het wasgoed te voorkomen.


- De deur blijft vergrendeld. U moet het water afvoeren om de deur te kunnen openen.
- Op het display verschijnt het symbool .

 Zie om het water weg te pompen 'Aan het einde van het programma'.

### 7.3 Vlekken (Vlekken - Taches)

Stel deze optie in om de vlekkenfase toe te voegen aan een programma.

Gebruik deze optie voor wasgoed met vlekken die moeilijk te verwijderen zijn. Als u deze optie instelt, doet u vlekken-verwijderaar in het vakje .

 Deze optie verlengt de duur van het programma. Deze optie is niet beschikbaar bij een temperatuur lager dan 40 °C.

### 7.4 Extra spoelen (Extra Spoelen - Rinçage+)


Met deze optie kunt u spoelingen toevoegen aan een wasprogramma.

Gebruik deze optie voor personen die allergisch zijn voor wasmiddelen en in gebieden waar het water erg zacht is. Het bijbehorende indicatielampje gaat branden.

### 7.5 Tijd besparen (Tijd Besparen - Gain de Temps)

Met deze optie kunt u de programma-duur inkorten.

- Eenmaal drukken om 'Verkorte duur' in te stellen voor voorwerpen met dagelijks vuil.
- Druk twee keer voor het instellen van een extra snel programma voor wasgoed dat bijna niet vuil is.

 Sommige programma's accepteren alleen één van de twee functies.


### 7.6 Startuitstel (Startuitstel - Départ Différé)

Met deze optie kunt u de start van een programma uitstellen van 30 minuten tot 20 uur.

Op het display verschijnt het bijbehorende symbool.

### 7.7 Kinderslot

Met deze optie kunt u voorkomen dat kinderen met het bedieningspaneel spelen.

- Voor het **inschakelen/uitschakelen** van deze optie, drukt u tegelijkertijd op Temp. en T./min. tot het indicatielampje  **aan/uit gaat**.

U kunt deze optie inschakelen:

- Nadat u op Start/Pauze - Départ/Pauze heeft gedrukt, worden de opties en de programmaknop vergrendeld.
- Voordat u op Start/Pauze - Départ/Pauze heeft gedrukt: kan het apparaat niet starten.

### 7.8 Permanent extra spoelen

Met deze optie kunt u bij elke programma automatisch een extra spoelbeurt instellen.

- Voor het **inschakelen/uitschakelen** van deze optie, drukt u tegelijkertijd op Tijd Besparen - Gain de Temps en Startuitstel - Départ Différé tot het indicatielampje Extra Spoelen - Rinçage+ **aan/uit gaat**.

### 7.9 Geluidssignalen

De geluidssignalen weerklinken wanneer:

- U het apparaat inschakelt
- U het apparaat uitschakelt
- U op een toets drukt.
- Het programma is voltooid
- Er een storing in het apparaat optreedt.

Voor het **uitschakelen/inschakelen** van de geluidssignalen, drukt u tegelijkertijd op Vlekken - Taches en Extra Spoelen - Rinçage+ gedurende 6 seconden.



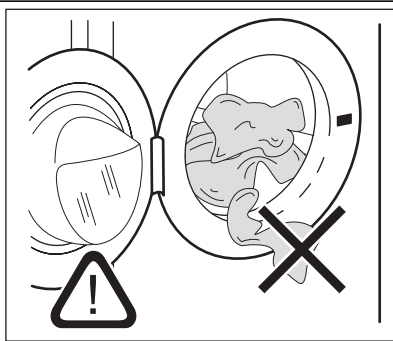
Als u de geluidssignalen uitschakelt, werken ze wel als er een storing optreedt.

## 8. VOOR HET EERSTE GEBRUIK

1. Giet 2 liter water in het wasmiddel-doseerbakje voor de wasfase. Dit activeert het afvoersysteem.
2. Doe een klein beetje wasmiddel in het doseervakje voor de wasfase.
3. Stel het programma voor katoen in op de hoogste temperatuur zonder wasgoed en start het programma. Dit verwijdert al het mogelijke vuil uit de trommel en de kuip.

## 9. DAGELIJKS GEBRUIK

### 9.1 Wasgoed in de machine doen



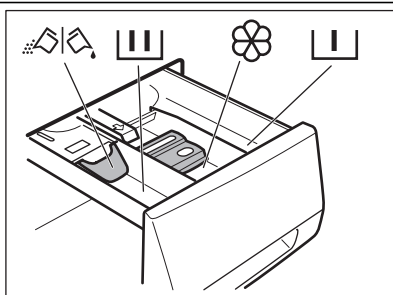
1. Open de deur van het apparaat.
2. Plaats het wasgoed een voor een in de trommel. Schud de items voor u ze in de wasautomaat plaatst. Zorg ervoor dat u niet te veel was in de trommel plaatst.
3. Sluit de vuldeur.



#### LET OP!

Zorg ervoor dat er geen wasgoed tussen de deur blijft klemblijven. Er kan waterlekage of beschadigd wasgoed ontstaan.

### 9.2 Wasmiddel en toevoegingen gebruiken



- Meet het wasmiddel en wasverzachter af.
- Sluit de wasmiddeldoseerlade voorzichtig.



Wasmiddelvakje voor voorwasfase.



Wasmiddelvakje voor wasfase.

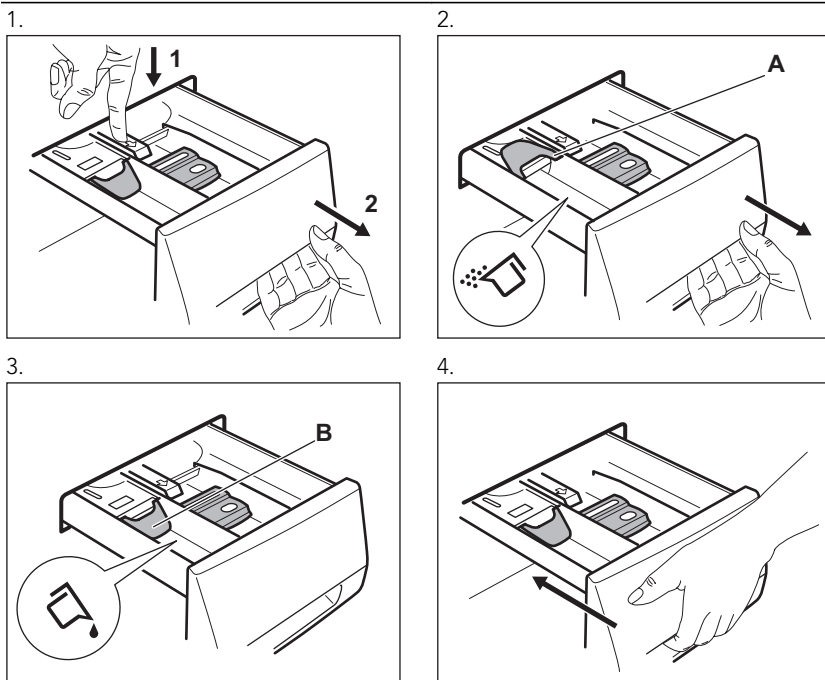


Vakje voor vloeibare toevoegingen (wasverzachter, stijfsel).



Klep voor waspoeder of vloeibaar wasmiddel.

## Vloeibaar wasmiddel of poeder



- Positie **A** voor poederwasmiddel (fabrieksinstelling).
- Positie **B** voor vloeibaar wasmiddel.



### Wanneer u vloeibaar wasmiddel gebruikt:

- Gebruik geen gelatineachtige of dikke vloeibare wasmiddelen.
- Gebruik niet meer vloeibaar wasmiddel dan het maximale niveau.
- Stel de voorwasfase niet in.
- Stel de startuitstelfunctie niet in.

## 9.3 Het apparaat inschakelen

Druk op Aan/Uit - Marche Arrêt om het apparaat in of uit te schakelen. Er klinkt een geluid als het apparaat wordt ingeschakeld.

## 9.4 Een programma instellen

1. Draai de programmaschakelaar om het programma in te stellen:

- Het bijbehorende programma-indicatielampje gaat branden.
- Het indicatielampje Start/Pause - Départ/Pause knippert.
- Op het display verschijnt:
  - de standaardtemperatuur
  - de centrifugesnelheid
  - de aanduidingen van de programmafases
  - de duur van het programma.



2. Indien nodig, wijzig de temperatuur, de centrifugeersnelheid, de cyclusduur of voeg extra opties toe. Als u een optie activeert, gaat het indicatielampje van de ingestelde optie branden.



Als u iets niet goed instelt, toont het display de melding Err.

## 9.5 Een programma starten zonder een uitgestelde start

Druk op Start/Pause - Départ/Pause:

- Het indicatielampje Start/Pause - Départ/Pause stopt met knipperen en blijft branden.
- Het indicatielampje  begint te knipperen.
- Het programma start, de deur is vergrendeld en het display toont de weergave .
- De afvoerpomp kan even werken als het apparaat gevuld wordt met water.



Na ongeveer 15 minuten na de start van het programma:

- Het apparaat past automatisch de programmaduur aan aan de wasgoedbelading.
- Op de display verschijnt de nieuwe waarde.


## 9.6 Een programma starten met een uitgestelde start

- Druk nogmaals op Startuitstel - Départ/Pause tot op het display het gewenste startuitstel verschijnt. Het bijbehorende indicatielampje gaat branden op het display.
- Druk op Start/Pause - Départ/Pause:
  - De machine begint de tijd af te tellen.
  - Nadat het aftelproces voltooid is, wordt het wasprogramma automatisch gestart.



U kunt de instelling van het startuitstel annuleren of wijzigen voordat u op Start/Pause - Départ/Pause drukt.

De uitgestelde start annuleren:

1. Druk op Start/Pause - Départ/Pause om het apparaat op pauze te zetten.
2. Druk op Startuitstel - Départ/Pause tot  op het display verschijnt.  
Druk weer op Start/Pause - Départ/Pause om het programma direct te starten.

## 9.7 Een programma onderbreken en de opties wijzigen

U kunt slechts enkele functies wijzigen voordat ze gaan werken.

1. Druk op Start/Pauze - Départ/Pause. Het indicatielampje knippert.
2. Wijzig de opties.
3. Druk weer op Start/Pauze - Départ/Pause. Het wasprogramma gaat verder.

## 9.8 Een programma annuleren

1. Druk een paar seconden op Aan/Uit - Marche Arrêt om het programma te annuleren en om het apparaat uit te schakelen.
2. Druk weer op dezelfde toets om het apparaat in te schakelen. U kunt nu een nieuw wasprogramma kiezen.



Het apparaat pompt geen water af.

## 9.9 De opties wijzigen

U kunt slechts enkele functies wijzigen voordat ze gaan werken.

1. Druk op Start/Pauze - Départ/Pause. Het bijbehorende indicatielampje knippert.
2. Wijzig de opties.
3. Druk weer op Start/Pauze - Départ/Pause. Het wasprogramma gaat verder.


## 9.10 De deur openen

Als een programma of het startuitstel in werking is, is de deur van het apparaat vergrendeld en op het display staat het symbool .

**LET OP!**

Als de temperatuur en het water-niveau in de trommel te hoog zijn, kunt u de deur niet openen.



**De deur van het apparaat openen wanneer het startuutstel in werking is:**

1. Druk op Start/Pauze - Départ/Pause om het apparaat te pauzeren.
2. Wacht tot het indicatielampje van de deurvergrendeling  dooft.
3. Open de deur.
4. Sluit de deur en druk weer op de toets Start/Pauze - Départ/Pause. De uitgestelde start is weer geactiveerd.

**Open de deur van het apparaat als het programma in werking is:**


1. Druk een paar seconden op Aan/Uit - Marche Arrêt om het apparaat uit te schakelen.
2. Wacht een paar minuten met het openen van de deur.
3. Sluit de deur van het apparaat.
4. Stel het programma opnieuw in.

**9.11 Aan het einde van het programma.**


- Het apparaat stopt automatisch.
- Als het geluidssignaal actief is, weerklinkt het signaal.
- In het scherm gaat het symbool  aan.
- Het indicatielampje Start/Pauze - Départ/Pause gaat uit.
- Het deurvergrendelingssymbool  gaat uit.
- Haal het wasgoed uit het apparaat. Zorg ervoor dat de trommel leeg is.
- Laat de deur iets open staan om de vorming van schimmel en onaangename luchtjes te voorkomen.
- Draai de waterkraan dicht.
- Druk een paar seconden op Aan/Uit - Marche Arrêt om het apparaat uit te schakelen.

**Het wasprogramma is voltooid, maar er staat water in de trommel:**

- De trommel draait regelmatig om kreukvorming van het wasgoed te voorkomen.

- Het indicatielampje van de deur  brandt. De deur blijft vergrendeld.
- U moet het water afvoeren om de deur te kunnen openen.

**Om het water weg te pompen:**

1. De centrifugeersnelheid zo nodig verlagen.
2. Druk op Start/Pauze - Départ/Pause. Het apparaat voert het water af en centrifugeert.
3. Als het programma is voltooid, gaat het deurvergrendelingssymbool  uit en kunt u de deur openen.
4. Druk een paar seconden op Aan/Uit - Marche Arrêt om het apparaat uit te schakelen.



Na ongeveer 18 uur begint het apparaat automatisch met het afvoeren van water en centrifugeren (behalve bij het wolprogramma).

**9.12 AUTO Stand-by-optie**

De AUTO Stand-by-optie schakelt het apparaat automatisch uit om stroom te besparen als:

- Er een programma is geselecteerd, maar na 5 minuten van de instelling nog niet op de Start/Pauze - Départ/Pause toets is gedrukt.

Druk opnieuw op de toets Aan/Uit - Marche Arrêt om het apparaat in te schakelen.

- 5 minuten na afloop van het wasprogramma

Druk opnieuw op de toets Aan/Uit - Marche Arrêt om het apparaat in te schakelen.

De tijd van het laatst ingestelde programma wordt weergegeven op het display

Draai aan de programmaknop om een nieuwe cyclus in te stellen.



## 10. NUTTIGE AANWIJZINGEN EN TIPS

### 10.1 Voor u het wasgoed in de trommel doet

- Verdeel het wasgoed in: wit, bont, synthetisch, fijne was en wol.
- Volg de wasinstructies die u op de waslabels van het wasgoed vindt.
- Was witte en bonte artikelen niet samen.
- Sommige bonte weefsels kunnen uitlopen als zij de eerste keer worden gewassen. We raden daarom aan om dit soort kleding de eerste keer dan ook apart te wassen.
- Knoop kussenslopen dicht, sluit ritsen, haakjes en drukknopen. Rol riemen op.
- Maak alle zakken leeg en vouw alle artikelen open.
- Draai meerlagige stoffen, wollen en kleding met geverfde opdrukken binnenstebuiten.
- Verwijder hardnekkige vlekken.
- Was delen met zware vervuiling met een speciaal wasmiddel.
- Wees voorzichtig met gordijnen. Verwijder de haken of stop de gordijnen in een zak of kussensloop.
- Niet in de machine wassen:
  - Wasgoed zonder zomen of met scheuren
  - Beugelbeha's.
  - Gebruik een waszakje om kleine stuks wasgoed te wassen.
- Een zeer kleine lading kan problemen veroorzaken bij de centrifugefase. Als dit gebeurt, kunt u de artikelen handmatig verdelen in de trommel en de centrifugefase opnieuw starten.

### 10.2 Hardnekkige vlekken

Voor sommige vlekken is water en wasmiddel niet voldoende.

We raden u aan om deze vlekken te verwijderen voordat u deze artikelen in de machine stop.

Er zijn speciale vlekverwijderaars verkrijgbaar. Gebruik een speciale vlekverwijderaar die geschikt is voor het type vlek en stof.

### 10.3 Wasmiddelen en nabehandelmiddelen

- Gebruik alleen wasmiddelen en nabehandlungsproducten die bedoeld zijn voor gebruik in een wasautomaat.
- Vermeng geen verschillende soorten wasmiddel met elkaar.
- Gebruik niet meer dan de benodigde hoeveelheid wasmiddel om het milieu te beschermen.
- Volg altijd de instructies die u vindt op de verpakking van deze producten.
- Gebruik de juiste producten voor het type en de kleur stof, de programma-temperatuur en de mate van vervuiling.
- Als uw machine geen wasmiddellade heeft met klepje, voeg dan het vloeibare wasmiddel toe met een doseerbalk.

### 10.4 Milieutips

- Stel een programma in zonder de voorwasfase om wasgoed dat normaal vervuild is te wassen.
- Start een wasprogramma altijd met de maximum hoeveelheid wasgoed.
- Gebruik indien nodig een vlekkenverwijderaar als u een programma met een lage temperatuur instelt.
- Controleer de waterhardheid van uw plaatselijke systeem om de juiste hoeveelheid wasmiddel te gebruiken.

### 10.5 Waterhardheid

Als de waterhardheid in uw gebied hoog of gemiddeld is, raden we u het gebruik van waterverzachter voor wasautomaten aan. In gebieden waar de waterhardheid zacht is, is het gebruik van een waterverzachter niet nodig.

Neem contact op met het plaatselijke waterleidingbedrijf voor de waterhardheid in uw gebied.

Gebruik de juiste hoeveelheid van de waterverzachter. Volg altijd de instructies die u vindt op de verpakking van het product.

## 11. ONDERHOUD EN REINIGING



### WAARSCHUWING!

Haal de stekker van het apparaat uit het stopcontact alvorens onderhoudswerkzaamheden te verrichten.

### 11.1 Buitenkant reinigen

Het apparaat alleen schoonmaken met zeep en warm water. Maak alle oppervlakken volledig droog.



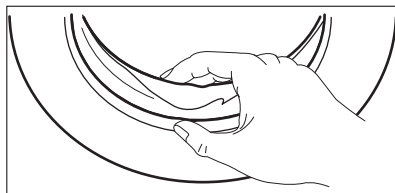
#### LET OP!

Gebruik geen brandspiritus, oplosmiddelen of chemische producten.

### 11.2 Ontkalken

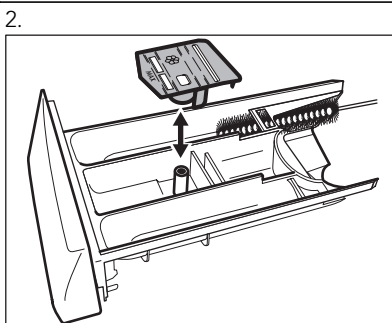
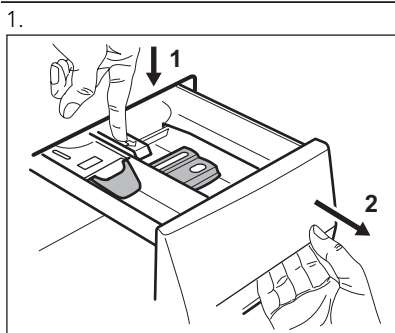
Als de waterhardheid in uw gebied hoog of gemiddeld is, raden we u het gebruik van waterverzachter voor wasautomaten aan.

### 11.4 Deurrubber



Controleer het deurrubber regelmatig en verwijder voorwerpen uit de binnenkant.

### 11.5 Het wasmiddeldoseerbakje reinigen



Controleer de trommel regelmatig om kalk en roestdeeltjes te voorkomen. Gebruik alleen speciale producten voor wasmachines om roestdeeltjes te verwijderen. Doe dit apart van het wassen van wasgoed.

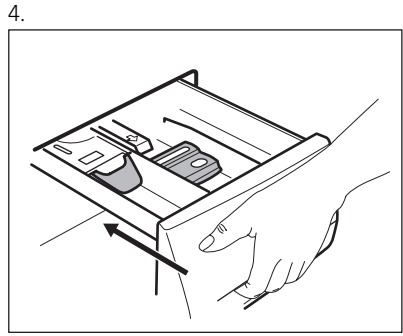
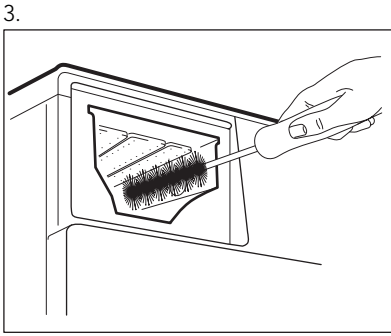


Volg altijd de instructies die u vindt op de verpakking van het product.

### 11.3 Onderhoudswasbeurt

Bij programma's met lage temperaturen is het mogelijk dat er wat wasmiddel achterblijft in de trommel. Voer regelmatig een onderhoudswas uit. Om dit te doen:

- Haal al het wasgoed uit de trommel.
- Stel het katoenprogramma in met de hoogste temperatuur met een kleine hoeveelheid wasmiddel.

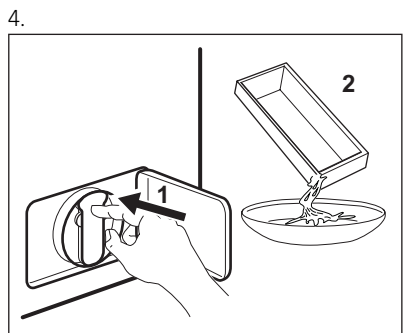
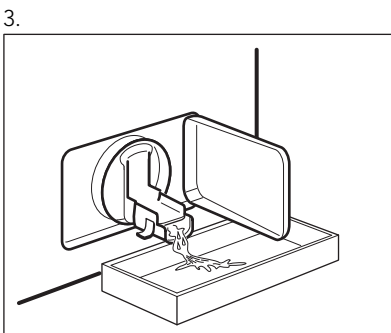
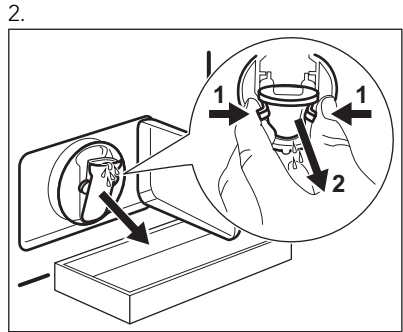
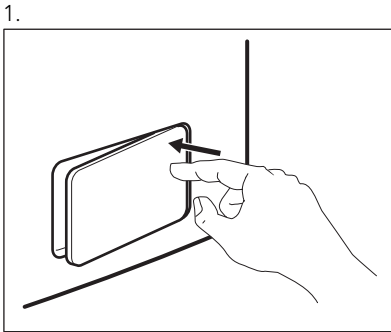


### 11.6 Het afvoerfilter schoonmaken

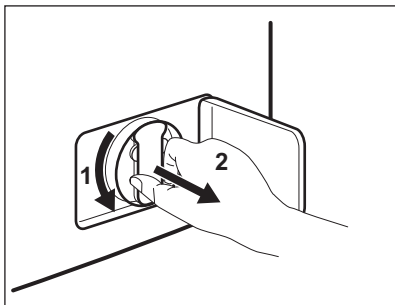


**WAARSCHUWING!**

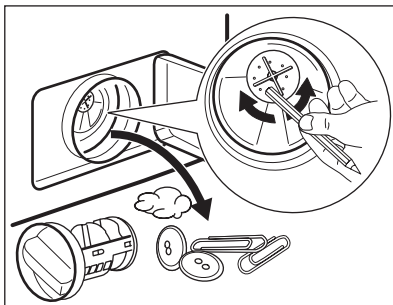
Reinig het afvoerfilter niet als het water in de machine heet is.



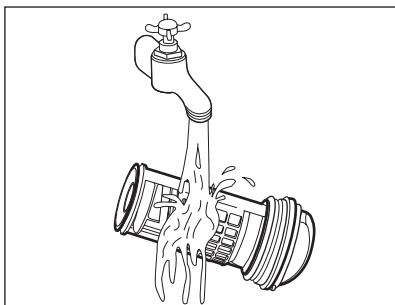
5.



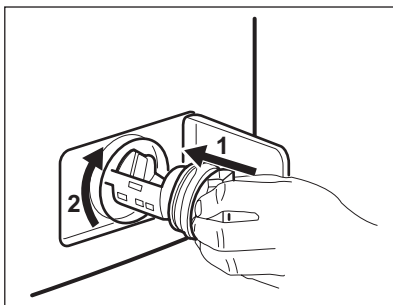
6.



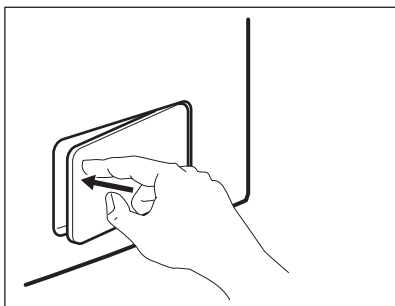
7.



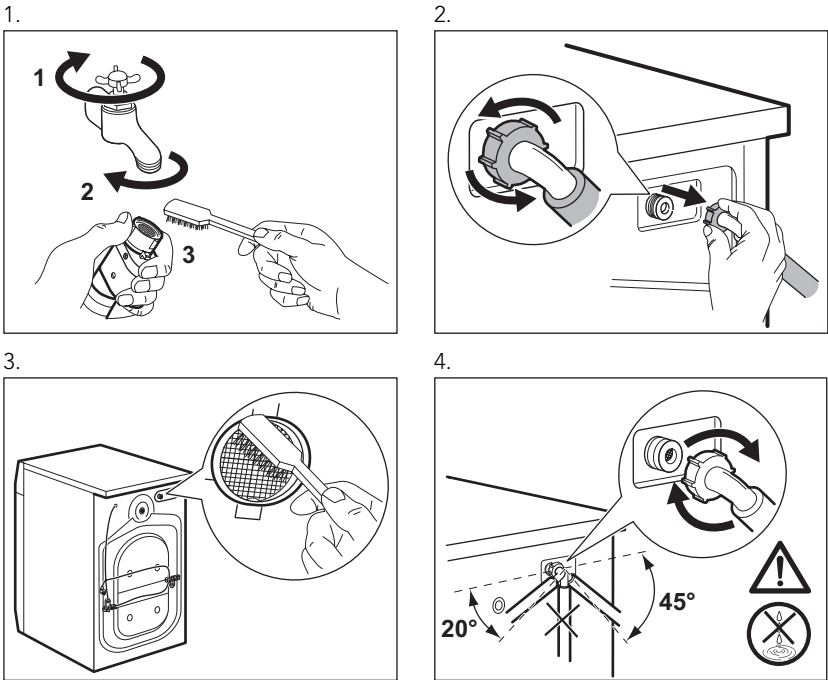
8.



9.



## 11.7 Het filter van de toevoerslang en het klepfilter reinigen



## 11.8 Noodafvoer

Het apparaat kan geen water afvoeren door een storing.

Als dit optreedt, voert u stappen (1) tot (9) uit van 'Het afvoerfilter reinigen'.

Maak de pomp zo nodig schoon.

Als u het water afvoert met de noodafvoerprocedure, dient u het afvoersysteem opnieuw te activeren:

1. Giet 2 liter water in het vakje voor het hoofdwasmiddel van de wasmiddeldoseerbakje.
2. Start het programma om water af te voeren.

## 11.9 Voorzorgsmaatregelen bij vorst

Als het apparaat is geïnstalleerd in een gebied waar de temperatuur lager is dan

0° C, dan dient u het resterende water uit de afvoerslang en de afvoerpomp te verwijderen.

1. Trek de stekker uit het stopcontact.
2. Draai de waterkraan dicht.
3. Verwijder de watertoevoerslang.
4. Plaats de twee uiteinden van de toevoerslang in een bak en laat het water uit de slang stromen.
5. Leeg de afvoerpomp. Raadpleeg de noodafvoerprocedure.
6. Als de afvoerpomp leeg is, installeert u de toevoerslang opnieuw.



### WAARSCHUWING!

Zorg ervoor dat de temperatuur hoger is dan 0 °C voordat u het apparaat opnieuw gebruikt.

De fabrikant is niet verantwoordelijk voor schade die door lage temperaturen is veroorzaakt.

## 12. PROBLEEMOPLOSSING

Het apparaat start niet of stopt niet tijdens de werking.

Probeer eerst het probleem zelf op te lossen (zie tabel). Neem indien dit niet lukt contact op met de service-afdeling.

**Bij sommige problemen werken de geluidssignalen en toont de display een alarmcode:**

- **E10** - Het apparaat wordt niet gevuld met water.

- **E20** - Het apparaat pompt geen water weg.
- **E40** - De deur is open of niet goed gesloten. Controleer de deur!
- **E90** - De stroomtoevoer is onstabiel. Wacht tot de stroomtoevoer stabiel is.



### WAARSCHUWING!

Schakel het apparaat uit voordat u controles uitvoert.

Probleem	Mogelijke oplossing
Het programma be- gint niet.	Zorg dat de stekker in het stopcontact zit.
	Zorg dat de deur van het apparaat is gesloten.
	Zorg dat er geen zekering in de zekeringenkast is doorgebrand.
	Zorg ervoor dat de toets Start/Pause is ingedrukt.
	Als de starttijdkeuze start is ingesteld, annuleert u deze functie of wacht u tot het einde van het aftellen.
Het apparaat neemt geen water.	Schakel het kinderslot uit.
	Controleer of de waterkraan is geopend.
	Zorg dat de waterdruk niet te laag is. Neem hiervoor zo nodig contact op met uw lokale waterleidingbedrijf.
	Controleer of de waterkraan niet verstopt is.
	Zorg ervoor dat de filter van de toevoerslang en de filter van de klep niet verstopt zijn. Zie het hoofdstuk "Onderhoud en reiniging".
	Controleer of er geen knikken of bochten in de watertoevoerslang aanwezig zijn.
	Zorg ervoor dat de positie van de watertoevoerslang correct is.
Het apparaat pompt geen water weg.	Controleer of de gootsteenafvoer niet verstopt is.
	Controleer of er geen knikken of bochten in de waterafvoerslang aanwezig zijn.
	Controleer of het afvoerfilter niet verstopt is. Reinig indien nodig het filter. Zie het hoofdstuk "Onderhoud en reiniging".
	Zorg ervoor dat de aansluiting van de waterafvoerslang correct is.
	Stel het afvoerprogramma in als u een programma zonder afvoerfase instelt.

Probleem	Mogelijke oplossing
	Stel het afvoerprogramma in als u een optie instelt waarbij water in de kuip blijft.
De centrifugeerfase werkt niet of de wascyclus duurt langer dan normaal.	Stel het centrifugeprogramma in.
	Controleer of het afvoerfilter niet verstopt is. Reinig indien nodig het filter. Zie het hoofdstuk "Onderhoud en reiniging".
	Verdeel de artikelen handmatig in de trommel en start de centrifugefase opnieuw. Dit probleem wordt mogelijk veroorzaakt door problemen met de balans.
Er ligt water op de vloer.	Zorg ervoor dat de aansluitingen van de waterslangen goed vast zitten er dat er geen lekken zijn.
	Controleer of de waterafvoerslang niet is beschadigd.
	Zorg ervoor dat u het juiste wasmiddel en de juiste hoeveelheid gebruikt.
U kunt de deur van het apparaat niet openen.	Zorg ervoor dat het wasprogramma voltooid is.
	Stel het afvoer- of centrifugeerprogramma in als er zich water in de trommel bevindt.
Het apparaat maakt een abnormaal geluid.	Zorg dat het apparaat waterpas staat. Raadpleeg 'Montage'.
	Zorg ervoor dat de verpakking en/of de transportbouten verwijderd zijn. Raadpleeg "Montage".
	Voeg meer wasgoed aan de trommel toe. De lading is te klein.
Het apparaat vult zich met water en pompt dit direct weg.	Zorg dat de afvoerslang zich op de juiste hoogte bevindt. De slang kan te laag hangen.
Het wasresultaat is niet bevredigend.	Gebruik meer wasmiddel of gebruik een ander middel.
	U hebt de hardnekkige vlekken niet voor het wassen uit het wasgoed gehaald.
	Zorg dat u de juiste temperatuur instelt.
	Verminder de hoeveelheid wasgoed.

Schakel het apparaat na de controle in. Het programma gaat verder vanaf het punt waar het werd onderbroken. Als het probleem opnieuw optreedt, neemt u contact op met onze service-afdeling.


Als de display andere alarmcodes geeft. Het apparaat uit en weer aanzetten. Als het probleem aanhoudt, moet u de onderhoudsdienst contacteren.


## 13. TECHNISCHE GEGEVENS

Afmetingen	Breedte / hoogte / diepte	600 / 850 / 522 mm
	Totale diepte	540 mm
Aansluiting op het elektriciteitsnet:	Spanning	230V
	Totale stroom	2200 W
	Zekering	10A
	Frequentie	50 Hz
Het beschermdeksel biedt bescherming tegen vaste stoffen en vochtigheid, behalve op plaatsen waar de laagspanningsapparatuur geen bescherming tegen vocht biedt		<b>IPX4</b>
Waterleidingdruk	Minimaal	0.5 bar (0.05 MPa)
	Maximaal	8 bar (0,8 MPa)
Watertoevoer <sup>1)</sup>		Koud water
Maximale belading	Cotton (Katoen)	7 kg
Centrifugeersnelheid	Maximaal	1400 tpm (L 72470 FL)
		1600 tpm (L 72670 FL)

<sup>1)</sup> Sluit de watertoevoerslang aan op een kraan met 3/4"-schroefdraad.

## 14. MILIEUBESCHERMING

Recycle de materialen met het symbool . Gooi de verpakking in een geschikte verzamelcontainer om het te recyclen. Help om het milieu en de volksgezondheid te beschermen en recycle het afval van elektrische en

elektronische apparaten. Gooi apparaten gemarkeerd met het symbool  niet weg met het huishoudelijk afval. Breng het product naar het milieustation bij u in de buurt of neem contact op met de gemeente.



# SOMMAIRE

1. CONSIGNES DE SÉCURITÉ .....	26
2. INSTRUCTIONS DE SÉCURITÉ .....	27
3. DESCRIPTION DE L'APPAREIL .....	29
4. BANDEAU DE COMMANDE .....	29
5. PROGRAMMES .....	30
6. VALEURS DE CONSOMMATION .....	33
7. OPTIONS .....	34
8. AVANT LA PREMIÈRE UTILISATION .....	36
9. UTILISATION QUOTIDIENNE .....	36
10. CONSEILS UTILES .....	40
11. ENTRETIEN ET NETTOYAGE .....	41
12. EN CAS D'ANOMALIE DE FONCTIONNEMENT .....	45
13. CARACTÉRISTIQUES TECHNIQUES .....	47

## POUR DES RÉSULTATS PARFAITS

Merci d'avoir choisi ce produit AEG. Nous l'avons conçu pour qu'il vous offre des performances irréprochables pour longtemps, en intégrant des technologies innovantes qui vous simplifient la vie grâce à des caractéristiques que vous ne trouverez pas forcément sur des appareils ordinaires. Veuillez prendre quelques instants pour lire cette notice afin d'utiliser au mieux votre appareil.

**Visitez notre site Internet pour :**



Obtenir des conseils d'utilisation, des brochures, de l'aide, des informations :  
**[www.aeg.com](http://www.aeg.com)**



Enregistrer votre produit pour obtenir un meilleur service :  
**[www.aeg.com/productregistration](http://www.aeg.com/productregistration)**



Acheter des accessoires, consommables et pièces de rechange d'origine pour votre appareil :  
**[www.aeg.com/shop](http://www.aeg.com/shop)**

## SERVICE APRÈS-VENTE

N'utilisez que des pièces de rechange d'origine.

Avant de contacter le service, assurez-vous de disposer des informations suivantes :

Vous trouverez ces informations sur la plaque signalétique. Modèle, PNC, numéro de série.



Avertissement/Attention : consignes de sécurité.



Informations générales et conseils



Informations écologiques

Sous réserve de modifications.

# 1. CONSIGNES DE SÉCURITÉ

Avant d'installer et d'utiliser cet appareil, lisez soigneusement les instructions fournies. Le fabricant ne peut être tenu pour responsable des dommages et blessures liés à une mauvaise installation ou utilisation. Conservez toujours cette notice avec votre appareil pour vous y référer ultérieurement.

## 1.1 Sécurité des enfants et des personnes vulnérables



### **AVERTISSEMENT**

Risque d'asphyxie, de blessure ou d'invalidité permanente.

- Cet appareil n'est pas destiné à être utilisé par des enfants ou des personnes dont les capacités physiques, sensorielles ou mentales, ou le manque d'expérience et de connaissance les empêchent d'utiliser l'appareil sans risque lorsqu'ils sont sans surveillance ou en l'absence d'instruction d'une personne responsable qui puisse leur assurer une utilisation de l'appareil sans danger.
- Ne laissez pas les enfants jouer avec l'appareil.
- Ne laissez pas les emballages à la portée des enfants.
- Ne laissez pas les détergents à la portée des enfants.
- Tenez les enfants et les animaux éloignés du couvercle de l'appareil lorsque celui-ci est ouvert.
- Si l'appareil est équipé d'un dispositif de sécurité enfants, nous vous recommandons de l'activer.
- Les enfants ne doivent pas nettoyer ni entreprendre une opération de maintenance sur l'appareil sans surveillance.

## 1.2 Sécurité générale

- Avant toute opération d'entretien, éteignez l'appareil et débranchez la fiche de la prise secteur.

- Ne modifiez pas les caractéristiques de cet appareil.
- Respectez la charge maximale de 7 kg (reportez-vous au chapitre « Tableau des programmes »).
- Si le câble d'alimentation est endommagé, il doit être remplacé par le fabricant, son atelier d'entretien ou un technicien qualifié afin d'éviter tout danger.
- La pression de l'eau en service (minimale et maximale) doit être comprise entre 0,5 bar (0,05 MPa) et 8 bar (0,8 MPa)
- Les orifices d'aération situés à la base (si présents) ne doivent pas être obstrués par de la moquette.
- L'appareil doit être raccordé au circuit d'eau à l'aide des tuyaux neufs fournis. N'utilisez pas de tuyaux provenant d'anciens appareils.

## 2. INSTRUCTIONS DE SÉCURITÉ

### 2.1 Installation

- Retirez l'intégralité de l'emballage et les boulons de transport.
- Conservez les boulons de transport. Si vous devez déplacer à nouveau l'appareil, il est conseillé de bloquer le tambour.
- N'installez pas et ne branchez pas un appareil endommagé.
- N'installez pas l'appareil ou ne l'utilisez pas dans un endroit où la température ambiante est inférieure à 0 °C ou dans un endroit exposé aux intempéries.
- Suivez scrupuleusement les instructions d'installation fournies avec l'appareil.
- Assurez-vous que le sol sur lequel vous installez l'appareil est plat, stable, résistant à la chaleur et propre.
- N'installez pas l'appareil dans un endroit où il ne pourrait pas être complètement ouvert.

- L'appareil est lourd, soyez toujours prudent lorsque vous le déplacez. Portez toujours des gants de sécurité.
- Assurez-vous que de l'air circule entre l'appareil et le sol.
- Réglez les pieds pour laisser un espace suffisant entre l'appareil et la surface en moquette.

### Branchement électrique



#### AVERTISSEMENT

Risque d'incendie ou d'électrocution.

- L'appareil doit être relié à la terre.
- Vérifiez que les données électriques figurant sur la plaque signalétique correspondent à celles de votre réseau. Si ce n'est pas le cas, contactez un électricien.
- Utilisez toujours une prise de courant de sécurité correctement installée.
- N'utilisez pas d'adaptateurs multiprises ni de rallonges.
- Veillez à ne pas endommager la fiche secteur ni le câble d'alimentation. Le

remplacement du cordon d'alimentation de l'appareil doit être effectué par notre service après-vente.

- Ne connectez la fiche d'alimentation à la prise de courant qu'à la fin de l'installation. Assurez-vous que la prise de courant est accessible une fois l'appareil installé.
- Ne tirez jamais sur le câble d'alimentation électrique pour débrancher l'appareil. Tirez toujours sur la prise.
- Ne touchez jamais le câble d'alimentation ou la prise avec des mains mouillées.
- Cet appareil est conforme aux directives CEE.

## Raccordement à l'arrivée d'eau

- Veillez à ne pas endommager les tuyaux de circulation d'eau.
- L'appareil doit être raccordé au circuit d'eau à l'aide des tuyaux neufs fournis. N'utilisez pas de tuyaux provenant d'anciens appareils.
- Avant de brancher l'appareil à des tuyaux neufs ou n'ayant pas servi depuis longtemps, laissez couler l'eau jusqu'à ce qu'elle soit propre.
- Avant d'utiliser l'appareil pour la première fois, assurez-vous de l'absence de fuites.

## 2.2 Utilisation



### AVERTISSEMENT

Risque de blessure, de choc électrique, d'incendie, de brûlures ou de dommage matériel à l'appareil.

- Cet appareil est conçu uniquement pour un usage domestique et des situations telles que :
- Utilisez cet appareil dans un environnement domestique.
- Ne modifiez pas les caractéristiques de cet appareil.

- Suivez les consignes de sécurité figurant sur l'emballage du produit de lavage.
- Ne placez pas de produits inflammables ou d'éléments imbibés de produits inflammables à l'intérieur, à proximité ou sur l'appareil.
- Ne touchez pas la vitre du hublot pendant le déroulement d'un programme. La vitre peut être chaude.
- Ne placez aucun récipient sous l'appareil pour récupérer tout éventuel écoulement. Contactez le service après-vente pour connaître les accessoires disponibles.

## 2.3 Entretien et nettoyage



### AVERTISSEMENT

Risque de blessure corporelle ou de dommages matériels.

- Avant toute opération d'entretien, éteignez l'appareil et débranchez la prise secteur.
- Ne pulvérisez pas d'eau ni de vapeur pour nettoyer l'appareil.
- Nettoyez l'appareil avec un chiffon doux humide. Utilisez uniquement des produits de lavage neutres. N'utilisez pas de produits abrasifs, de tampons à récurer, de solvants ou d'objets métalliques.

## 2.4 Mise au rebut

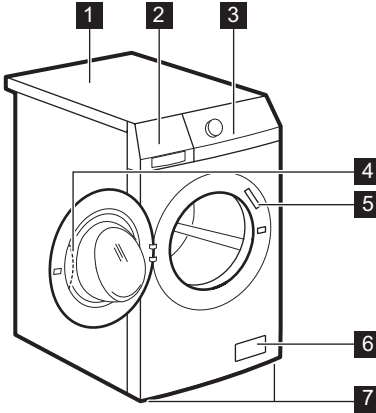


### AVERTISSEMENT

Risque de blessure ou d'asphyxie.

- Débranchez l'appareil de l'alimentation électrique.
- Coupez le câble d'alimentation au ras de l'appareil et mettez-le au rebut.
- Retirez le dispositif de verrouillage de la porte pour empêcher les enfants et les animaux de s'enfermer dans l'appareil.

### 3. DESCRIPTION DE L'APPAREIL



- 1 Plan de travail
- 2 Distributeur de produit de lavage
- 3 Bandeau de commande

- 4 Poignée d'ouverture du hublot
- 5 Plaque signalétique
- 6 Filtre de la pompe de vidange
- 7 Pieds pour la mise à niveau de l'appareil

#### 3.1 Kit de plaques de fixation (4055171146)

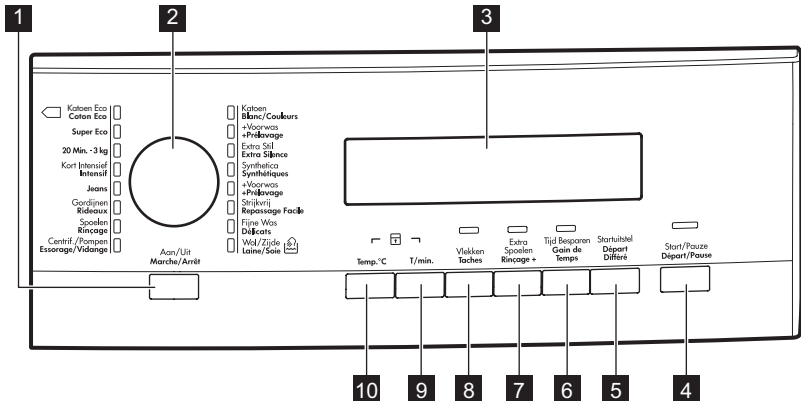
Servez-vous de cet accessoire spécial lorsque vous installez l'appareil sur un socle.

Il empêche les mouvements de l'appareil lorsque ce dernier est en cours de fonctionnement.

Lisez attentivement la notice fournie avec cet accessoire.

Vous pouvez l'acheter dans tous les services après-vente agréés.

### 4. BANDEAU DE COMMANDE



- 1 Touche Marche/Arrêt (Aan/Uit - Marche Arrêt)
- 2 Sélecteur de programme
- 3 Affichage
- 4 Touche Départ/Pause (Start/Pauze - Départ/Pause)
- 5 Touche Départ différé (Startuitstel - Départ Différé)

- 6 Touche Gain de temps (Tijd Besparen - Gain de Temps)
- 7 Touche Rinçage+ (Extra Spoelen - Rinçage+)
- 8 Touche Taches (Vlekken - Taches)
- 9 Touche de réduction de la vitesse d'essorage (T/min.)
- 10 Touche de température (Temp. °C)

## 4.1 Affichage





- A) Zone de température :**
- 88 : Indicateur de température
  - - - : Indicateur d'eau froide.
- B) Zone d'essorage :**
- 1888 : Indicateur de vitesse d'essorage
  - - - - : Indicateur Sans essorage<sup>2)</sup>
  - □ : Indicateur « Arrêt cuve pleine ».
- C) Voyants :**
- [Wavy line icon] : phase de lavage
  - [Wavy line icon] : phase de rinçage
- D) Zone de l'horloge :**
- [Circular arrow icon] : phase d'essorage
  - [Padlock icon] : sécurité enfants
  - [Key icon] : hublot verrouillé
  - [Clock icon] : départ différé.
- D) Zone de l'horloge :**
- 1.25 : durée du programme
  - 2h : départ différé
  - E20 : codes d'alarme
  - E r r r : message d'erreur
  - □ : Le programme est terminé.

## 5. PROGRAMMES


Programme Plage de températures	Type de charge et degré de salissure Charge maximale, vitesse d'essorage maximale
Katoen - Blanc/Couleurs Coton 95 °C - Froid	Coton blanc et couleurs. Normalement sale ou légèrement sale. 7 kg, 1400 tr/min (L 72470 FL), 1600 tr/min (L 72670 FL)
Katoen + Voorwas - Blanc/ Couleurs + Prélavage Coton + Prélavage 95 °C - Froid	Coton blanc et couleurs. Très sale. 7 kg, 1400 tr/min (L 72470 FL), 1600 tr/min (L 72670 FL)
Extra Stil - Extra Silence Extra Silence 95 °C - Froid	Coton blanc et couleurs. Normalement sale ou légèrement sale. 7 kg, 1400 tr/min (L 72470 FL), 1600 tr/min (L 72670 FL)
Synthetica - Synthétiques Synthétiques 60 °C - Froid	Articles en textiles synthétiques ou mixtes. Normalement sale ou légèrement sale. 3.5 kg, 1200 tr/min (L 72470 FL), 1200 tr/min (L 72670 FL)

<sup>2)</sup> Uniquement disponible pour le programme Essorage/Vidange.




<b>Programme Plage de températures</b>	<b>Type de charge et degré de salissure Charge maximale, vitesse d'essorage maximale</b>
Synthetica + Voorwas - Synthétiques + Prélavage Synthétiques + Prélavage 60 °C - Froid	Articles en textiles synthétiques ou mixtes. Très sale. 3.5 kg, 1200 tr/min (L 72470 FL), 1200 tr/min (L 72670 FL)
Strijkvrij - Repassage Facile <sup>1)</sup> Repassage facile 60 °C - Froid	Articles en textiles synthétiques. Normalement sale ou légèrement sale. 3.5 kg, 1000 tr/min (L 72470 FL), 1000 tr/min (L 72670 FL)
Fijne Was - Délicats Délicats 40 °C - Froid	Articles en textiles délicats tels que l'acrylique, la viscose ou le polyester. Normalement sale ou légèrement sale. 3.5 kg, 1200 tr/min (L 72470 FL), 1200 tr/min (L 72670 FL)
 Wol/Zijde - Laine/Soie Laine/Soie 40 °C - Froid	Laine lavable en machine, lainages lavables à la main et textiles délicats portant le symbole « Lavage à la main ». 2 kg, 1200 tr/min (L 72470 FL), 1200 tr/min (L 72670 FL)
Centrifugeren/Pompen - Essorage/Vidange Essorage/Vidange	Pour essorer le linge et vidanger l'eau du tambour. Tous textiles. 7 kg, 1400 tr/min (L 72470 FL), 1600 tr/min (L 72670 FL)
Spoelen - Rinçage Rinçage Froid	Pour rincer et essorer le linge. Tous textiles. 7 kg, 1400 tr/min (L 72470 FL), 1600 tr/min (L 72670 FL)
Gardijnen - Rideaux Rideaux 40 °C - Froid	Programme spécial pour les rideaux. La phase de prélavage est automatiquement activée. <sup>2)</sup> 2 kg, 800 tr/min
Jeans Jeans 60 °C - Froid	Articles en jean ou en jersey. Également pour les articles de couleurs foncées. 6 kg, 1200 tr/min (L 72470 FL), 1200 tr/min (L 72670 FL)
Kort Intensief - Intensif Intensif 60 °C - 40 °C	Programme de lavage rapide pour coton blanc ou couleurs grand teint et textiles mixtes peu sales. 5 kg, 1200 tr/min
20 Min. - 3 kg Rapide 20 min - 3 kg 40° - 30°	Vêtements en coton et synthétiques légèrement sales ou portés une seule fois.
Super Eco <sup>3)</sup> Super Éco Froid	Textiles mixtes (articles en coton et synthétiques). max. 3 kg, 1200 tr/min

Programme Plage de températures	Type de charge et degré de salissure Charge maximale, vitesse d'essorage maximale
 Katoen Eco - Coton Eco <sup>4)</sup> Coton Éco 60 °C - 40 °C	Coton blanc et couleurs grand teint. Normalement sale. 7 kg, 1400 tr/min (L 72470 FL), 1600 tr/min (L 72670 FL)






- 1) Les phases de lavage et d'essorage sont délicates afin d'éviter de froisser le linge. L'appareil effectue des rinçages supplémentaires.
- 2) N'utilisez pas de produit de lavage pour la phase de prélavage.
- 3) Sélectionnez ce programme pour réduire la durée du cycle ainsi que la consommation d'énergie et d'eau.
- 4) **Programmes standard pour les valeurs de consommation de l'étiquette énergétique**  
Conformément à la norme 1061/2010, ces programmes sont respectivement le « programme standard à 60 °C pour le coton » et le « programme standard à 40 °C pour le coton ». Ce sont les programmes les plus économes en termes de consommation d'eau et d'électricité pour laver du linge en coton normalement sale.

 La température de l'eau de la phase de lavage peut différer de la température indiquée pour le programme sélectionné.

### Compatibilité des options avec les programmes

Programme				Vlek-ken - Ta-ches	Extra Spoelen - Rinçage+	Tijd Bes-paren - Gain de Temps	Star-tuits-tel - Dé-part Diffé-ré
Katoen - Blanc/Couleurs	■	■	■	■	■	■	■
Katoen + Voorwas - Blanc/Couleurs + Prélavage	■	■	■	■	■	■	■
Extra Stil - Extra Silence				■	■	■	■
Synthetica - Synthétiques	■	■	■	■	■	■	■
Synthetica + Voorwas - Synthétiques + Prélavage	■	■	■	■	■	■	■
Strijkvrij - Repassage Facile	■	■	■	■	■	■	■
Fijne Was - Délicats	■	■	■	■	■	■	■



Programme				Vlek-ken - Ta-ches	Extra Spoelen - Rinça-ge+	Tijd Bes-paren - Gain de Temp-s	Star-tuits-tel - Dé-part Diffé-ré
 Wol/Zijde - Laine/Soie	■		■				■
Centrifugereren/ Pompes - Essora-ge/Vidange <sup>1)</sup>	■	■					■
Spoelen - Rinçage	■		■		■		■
Gardijnen - Ri-deaux	■		■		■		■
Jeans	■						
Kort Intensief - In-tensif	■		■		■		■
20 Min. - 3 kg	■						■
Super Eco	■		■		■		■
Katoen Eco - Co-ton Eco 	■		■	■	■	■	■

<sup>1)</sup> Si vous éliminez la phase d'essorage, seule la phase de vidange est disponible.

## 6. VALEURS DE CONSOMMATION



Au démarrage du programme, l'affichage indique la durée du programme pour la charge maximale. Durant la phase de lavage, la durée du programme est calculée automatiquement. Elle peut être réduite si la charge de linge est inférieure à la capacité maximale (par exemple, pour le programme Coton 60 °C, dont la capacité maximale est de 7 kg, la durée du programme est de plus de 2 heures ; pour une charge réelle de 1 kg, la durée du programme est inférieure à 1 heure). Un point clignote sur l'affichage lorsque l'appareil calcule la durée réelle du programme.



Les données de ce tableau sont approximatives. Les données peuvent différer pour différentes raisons : la quantité et le type de linge, la température ambiante ou de l'eau.

Programmes	Charge (kg)	Consommation énergétique (kWh)	Consommation d'eau (litres)	Durée approximative du programme (minutes)	Taux d'humidité restant (%) <sup>1)</sup>
Coton 60 °C	7	1.30	62	157	52 <sup>2)</sup> / 44 <sup>3)</sup>
Coton 40 °C	7	0.80	62	154	52 <sup>2)</sup> / 44 <sup>3)</sup>
Synthétiques 40 °C	3.5	0.53	45	127	35
Déliçats 40 °C	3.5	0.57	53	100	35
Laine 30 °C	2	0.25	45	56	30
<b>Programmes coton standard</b>					
Coton 60 °C standard	7	0.86	52	240	52 <sup>2)</sup> / 44 <sup>3)</sup>
Coton 60 °C standard	3.5	0.74	41	215	52 <sup>2)</sup> / 44 <sup>3)</sup>
Coton 40 °C standard	3.5	0.52	41	210	52 <sup>2)</sup> / 44 <sup>3)</sup>
<b>Mode « Éteint » (W)</b>			<b>Mode « Veille » (W)</b>		
0.48			0.48		
Les informations fournies dans le tableau ci-dessus sont conformes à la directive d'application 2009/125/EC de la réglementation 1015/2010 de la commission européenne.					

1) Au terme de la phase d'essorage.

2) Pour le modèle L 72470 FL.

3) Pour le modèle L 72670 FL.

## 7. OPTIONS

### 7.1 Température (Temp. °C)

Sélectionnez cette option pour modifier la température par défaut.

Voyant **— —** = eau froide.

Le voyant de la température réglée s'allume.

### 7.2 Essorage (T/min.)

Cette option vous permet de réduire la vitesse d'essorage par défaut.


L'indicateur de la vitesse sélectionnée s'affiche.

### Options d'essorage supplémentaires :

#### Sans essorage

- Sélectionnez cette option pour éliminer toutes les phases d'essorage.
- Sélectionnez cette option pour les textiles très délicats.
- Certains programmes de lavage utilisent une quantité d'eau plus importante lors de la phase de rinçage.
- Le voyant **— — —** s'allume.

### Arrêt cuve pleine

- Sélectionnez cette option pour éviter que le linge ne se froisse.
- Le programme de lavage s'arrête avec de l'eau dans le tambour. Le tambour tourne régulièrement pour éviter que le linge ne se froisse.
- Le hublot reste verrouillé. Vous devez vidanger l'eau pour pouvoir ouvrir le hublot.
- Le voyant  s'allume.




Pour effectuer la vidange, reportez-vous au chapitre « À la fin du programme ».

### 7.3 Taches (Vlekken - Taches)

Sélectionnez cette option pour ajouter la phase Taches à un programme.

Utilisez cette option pour le linge très taché.

Si vous sélectionnez cette option, placez le détachant dans le compartiment .



Cette option allonge la durée du programme. Cette option n'est pas disponible avec des températures de lavage inférieures à 40 °C.

### 7.4 Rinçage plus (Extra Spoelen - Rinçage+)

Cette option vous permet d'ajouter des rinçages à un programme de lavage.

Utilisez cette option pour les personnes allergiques aux produits de lavage et dans les régions où l'eau est douce.

Le voyant correspondant s'allume.

### 7.5 Gain de temps (Tijd Besparen - Gain de Temps)

Cette option vous permet de diminuer la durée d'un programme.

- Appuyez une fois sur cette touche pour programmer un cycle de lavage avec une « Durée réduite » pour les articles peu sales.
- Appuyez deux fois sur cette touche pour programmer un cycle de lavage « Rapide » pour les articles très peu sales.



Certains programmes n'acceptent qu'une seule de ces deux fonctions.


### 7.6 Départ différé (Startuitstel - Départ Différé)

Cette option vous permet de différer le départ du programme de 30 minutes à 20 heures.

L'indicateur correspondant s'affiche.

### 7.7 Sécurité enfants

Avec cette option, vous pouvez empêcher les enfants de jouer avec le bandeau de commande.

- Pour **activer/désactiver** cette option, appuyez simultanément sur les touches Temp. et T./min. jusqu'à ce que le voyant  s'allume/s'éteigne.

Vous pouvez activer cette option :

- Une fois que vous avez appuyé sur la touche Start/Pauze - Départ/Pauze, les options et le sélecteur de programme sont verrouillés.
- Avant d'appuyer sur Start/Pauze - Départ/Pauze : l'appareil ne peut pas démarrer.

### 7.8 Rinçage plus permanent

Cette fonction vous permet de maintenir la fonction Rinçage plus activée en permanence lorsque vous sélectionnez un nouveau programme.

- Pour **activer/désactiver** cette option, appuyez simultanément sur les touches Tijd Besparen - Gain de Temps et Startuitstel - Départ Différé jusqu'à ce que le voyant Extra Spoelen - Rinçage+ s'allume/s'éteigne.

### 7.9 Signaux sonores

Les signaux sonores retentissent lorsque :

- Vous mettez l'appareil en marche.
- Vous éteignez l'appareil.
- Vous appuyez sur les touches.
- Le programme est terminé.
- L'appareil présente une anomalie de fonctionnement.

Pour **désactiver/activer** les signaux sonores, appuyez simultanément sur les

touches Vlekken - Taches et Extra Spoelen - Rinçage+ pendant 6 secondes.



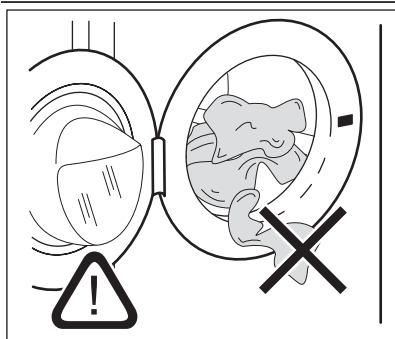
Si vous désactivez les signaux sonores, ils continueront à retentir si l'appareil présente une anomalie.

## 8. AVANT LA PREMIÈRE UTILISATION

1. Versez 2 litres d'eau dans le distributeur de produit de lavage pour la phase de lavage. Cela active le système de vidage.
2. Versez une petite quantité de détergent dans le compartiment de la phase de lavage.
3. Sélectionnez et faites démarrer, à vide, un programme pour le coton à la température la plus élevée possible. Cela élimine toute salissure éventuelle du tambour et de la cuve.

## 9. UTILISATION QUOTIDIENNE

### 9.1 Chargement du linge



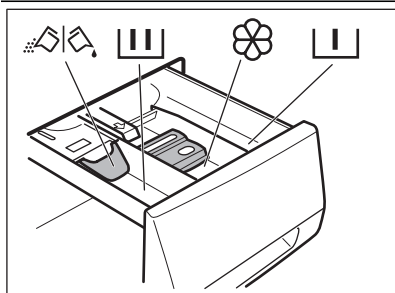
1. Ouvrez le hublot de l'appareil.
2. Mettez le linge dans le tambour, un article à la fois. Dépliez-les le plus possible. Assurez-vous de ne pas surcharger le tambour.
3. Fermez le hublot.



#### ATTENTION

Veillez à ce qu'il n'y ait pas de linge coincé entre le joint et le hublot. Cela pourrait provoquer une fuite d'eau ou endommager le linge.




### 9.2 Utilisation de lessive et d'additifs



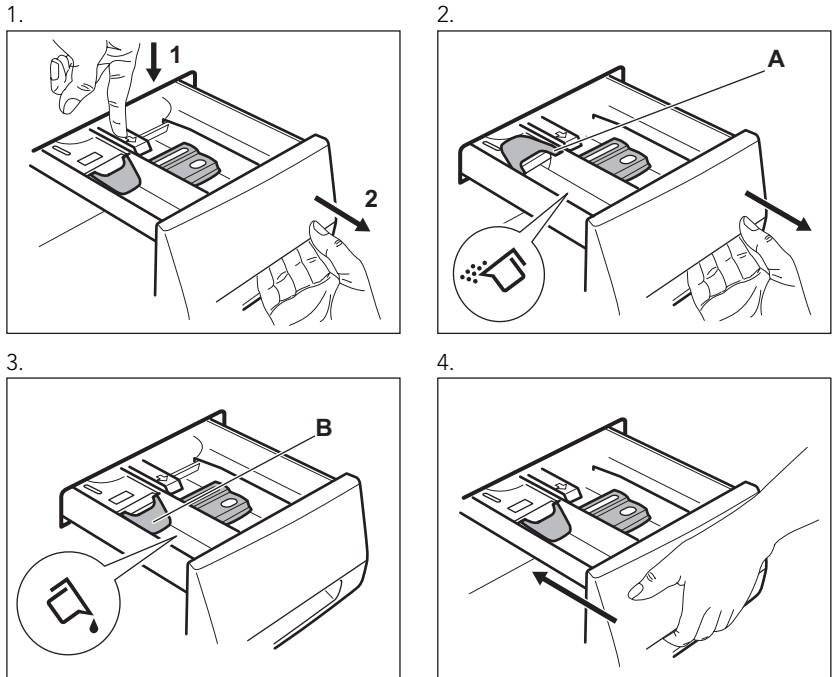
- Dosez le produit de lavage et l'assouplissant.
- Fermez soigneusement la boîte à produits.



Compartiment à lessive pour la phase de pré-lavage.

	Compartment à lessive pour la phase de lavage.
	Compartment réservé aux additifs liquides (assouplissant, amidon).
	Volet pour produit de lavage en poudre ou liquide.

## Lessive liquide ou en poudre



- Position **A** pour la lessive en poudre (réglage d'usine).
- Position **B** pour la lessive liquide.



### Si vous utilisez une lessive liquide :

- N'utilisez pas de lessives liquides gélatineuses ou épaisses.
- Ne dépassez pas le niveau maximal.
- Ne sélectionnez pas de phase de pré lavage.
- Ne sélectionnez pas la fonction Départ différé.

## 9.3 Activation de l'appareil

Appuyez sur Aan/Uit - Marche Arrêt pour allumer ou éteindre l'appareil. Un son retentit lorsque l'appareil s'allume.

## 9.4 Réglage d'un programme

1. Tournez le sélecteur pour régler le programme :

- Le voyant correspondant au programme s'allume.
- Le voyant Start/Pause - Départ/Pause clignote.
- L'affichage indique :
  - la température par défaut
  - la vitesse d'essorage
  - les voyants des phases du programme

– la durée du programme.

2. Si nécessaire, modifiez la température, la vitesse d'essorage, la durée du cycle ou ajoutez des options disponibles. Lorsque vous activez une option, le voyant correspondant s'allume.



En cas de réglage incorrect, le message Err s'affiche.

## 9.5 Démarrage d'un programme sans départ différé

Appuyez sur Start/Pause - Départ/Pause :

- Le voyant Start/Pause - Départ/Pause cesse de clignoter et reste fixe.
- Le voyant [II] clignote.
- Le programme démarre, le hublot est verrouillé et l'indicateur → s'affiche.
- La pompe de vidange peut momentanément se mettre en route lorsque l'appareil se remplit d'eau.



Au bout d'environ 15 minutes après le départ du programme :

- L'appareil règle automatiquement la durée du programme en fonction de la charge de linge.
- La nouvelle valeur s'affiche.

## 9.6 Démarrage d'un programme avec départ différé

- Appuyez sur Startuitstel - Départ/Pause à plusieurs reprises jusqu'à ce que le délai que vous souhaitez sélectionner s'affiche. Le voyant correspondant s'allume.
- Appuyez sur Start/Pause - Départ/Pause :
  - L'appareil commence le décompte.
  - Lorsque le décompte est terminé, le programme démarre automatiquement.



Vous pouvez annuler ou modifier le réglage du départ différé avant d'appuyer sur Start/Pause - Départ/Pause.

Pour annuler le départ différé :

1. Appuyez sur Start/Pause - Départ/Pause pour mettre l'appareil en pause.
2. Appuyez sur Startuitstel - Départ/Pause jusqu'à ce que [I] s'affiche. Appuyez de nouveau sur Start/Pause - Départ/Pause pour démarrer le programme immédiatement.

## 9.7 Interruption d'un programme et modification des options

Vous ne pouvez modifier que certaines options avant leur départ.

1. Appuyez sur la touche Start/Pause - Départ/Pause. Le voyant clignote.
2. Modifiez les options.
3. Appuyez de nouveau sur Start/Pause - Départ/Pause. Le programme se poursuit.

## 9.8 Annulation d'un programme

1. Appuyez sur Aan/Uit - Marche Arrêt pendant quelques secondes pour annuler le programme et désactiver l'appareil.
2. Appuyez à nouveau sur cette même touche pour mettre l'appareil en marche. Vous pouvez maintenant sélectionner un nouveau programme de lavage.




L'appareil ne vidange pas l'eau.

## 9.9 Modification des options

Vous ne pouvez modifier que certaines options avant leur départ.

1. Appuyez sur la touche Start/Pause - Départ/Pause. Le voyant correspondant clignote.
2. Modifiez les options.
3. Appuyez de nouveau sur Start/Pause - Départ/Pause. Le programme se poursuit.

## 9.10 Ouverture du hublot


Lors du fonctionnement d'un programme ou du départ différé, le hublot de l'appareil est verrouillé et l'indicateur  est allumé.



### ATTENTION

Si la température et le niveau de l'eau dans le tambour sont trop élevés, vous ne pouvez pas ouvrir le hublot.



### Pour ouvrir le hublot lorsque le départ différé est en cours :

1. Appuyez sur Start/Pauze - Départ/ Pause pour mettre l'appareil en pause.
2. Attendez que le voyant Hublot verrouillé  s'éteigne.
3. Ouvrez le hublot.
4. Fermez le hublot et appuyez de nouveau sur la touche Start/Pauze - Départ/ Pause. Le départ différé se poursuit.

### Pour ouvrir le hublot lorsqu'un programme est en marche :


1. Appuyez sur Aan/Uit - Marche Arrêt pendant quelques secondes pour éteindre l'appareil.
2. Attendez quelques minutes puis ouvrez doucement le hublot.
3. Fermez le hublot de l'appareil.
4. Sélectionnez à nouveau le programme.

## 9.11 À la fin du programme


- L'appareil s'arrête automatiquement.
- Le signal sonore retentit (s'il est activé).
- Le symbole  s'affiche.
- Le voyant Start/Pauze - Départ/ Pause s'éteint.
- Le voyant de verrouillage du hublot  s'éteint.
- Sortez le linge de l'appareil. Vérifiez que le tambour est vide.
- Laissez le hublot entrouvert pour éviter la formation de moisissures et l'apparition de mauvaises odeurs.
- Fermez le robinet d'eau.

- Appuyez sur Aan/Uit - Marche Arrêt pendant quelques secondes pour éteindre l'appareil.

### Le programme de lavage est terminé, mais il y a de l'eau dans le tambour :

- Le tambour tourne régulièrement pour éviter que le linge ne se froisse.
- Le voyant de verrouillage du hublot  est allumé. Le hublot reste verrouillé.
- Vous devez vidanger l'eau pour pouvoir ouvrir le hublot.

### Pour vidanger l'eau :

1. Si besoin est, diminuez la vitesse d'essorage.
2. Appuyez sur la touche Start/Pauze - Départ/ Pause. L'appareil effectue la vidange et l'essorage.
3. Une fois le programme terminé et le voyant de verrouillage du hublot  éteint, vous pouvez ouvrir le hublot.
4. Appuyez sur Aan/Uit - Marche Arrêt pendant quelques secondes pour éteindre l'appareil.



L'appareil effectue automatiquement la vidange et l'essorage au bout d'environ 18 heures (sauf pour le programme Laine).

## 9.12 Option « AUTO Stand-by »

L'option AUTO Stand-by désactive automatiquement l'appareil pour réduire la consommation d'énergie lorsque :

- Vous n'utilisez pas l'appareil pendant 5 minutes avant d'appuyer sur la touche Start/Pauze - Départ/ Pause.

Appuyez sur la touche Aan/Uit - Marche Arrêt pour mettre à nouveau l'appareil en marche.

- Au bout de 5 minutes après la fin du programme de lavage

Appuyez sur la touche Aan/Uit - Marche Arrêt pour mettre à nouveau l'appareil en marche.

L'affichage indique la fin du dernier programme sélectionné.

Tournez le sélecteur pour choisir un nouveau cycle.

## 10. CONSEILS UTILES

### 10.1 Chargement du linge

- Séparez le linge entre : blanc, couleur, synthétiques, délicats et laine.
- Respectez les instructions de lavage qui figurent sur les étiquettes des vêtements.
- Ne lavez pas ensemble les articles blancs et en couleur.
- Certains articles en couleur peuvent déteindre lors des premiers lavages. Il est recommandé de les laver séparément lors des premiers lavages.
- Boutonnez les taies d'oreiller, fermez les fermetures à glissière et à pression et les crochets. Attachez les ceintures.
- Videz les poches des vêtements et dépliez-les.
- Retournez les vêtements en tissus multi-couches, la laine et les articles portant des illustrations imprimées.
- Enlevez les taches.
- Lavez les taches incrustées avec un produit spécial.
- Traitez les rideaux avec précautions. Enlevez les crochets et placez les rideaux dans un sac de lavage ou une taie d'oreiller.
- Ne lavez pas dans l'appareil :
  - Le linge sans ourlet ou déchiré
  - Les soutien-gorges à armatures.
  - Utilisez un sac de lavage pour les articles très petits.
- Une très petite charge peut provoquer des problèmes d'équilibre pendant la phase d'essorage. Si cela se produit, répartissez manuellement les articles dans la cuve et lancez à nouveau la phase d'essorage.

### 10.2 Taches tenaces

Pour certaines taches, l'eau et les produits de lavage ne suffisent pas. Il est recommandé d'éliminer ces taches avant de mettre les articles dans l'appareil.

Des détachants spéciaux sont disponibles. Utilisez le détachant spécial adapté au type de tache et au tissu.

### 10.3 Produits de lavage et additifs

- Utilisez uniquement des produits de lavage et des additifs spécialement conçus pour les lave-linge.
- Ne mélangez pas différents types de produits de lavage.
- Afin de préserver l'environnement, n'utilisez que la quantité nécessaire de produit de lavage.
- Respectez les instructions qui se trouvent sur les emballages de ces produits.
- Utilisez les produits adaptés au tissu, à la température du programme et au niveau de salissure.
- Si votre appareil ne dispose pas d'un distributeur de produit de lavage avec volet, ajoutez les produits de lavage avec une boule doseuse.

### 10.4 Conseils écologiques

- Réglez un programme sans prélavage pour laver du linge normalement sale.
- Commencez toujours un programme de lavage avec une charge de linge maximale.
- Si nécessaire, utilisez un détachant quand vous réglez un programme à basse température.
- Pour utiliser la bonne quantité de produit de lavage, vérifiez la dureté de l'eau de votre système domestique.

### 10.5 Dureté de l'eau

Si, dans votre région, la dureté de l'eau est élevée ou modérée, il est recommandé d'utiliser un adoucisseur d'eau pour les lave-linge. Dans les régions où l'eau est douce, il n'est pas nécessaire d'utiliser un adoucisseur d'eau.

Pour connaître la dureté de l'eau dans votre région, contactez votre compagnie des eaux.

Utilisez la bonne quantité pour l'adoucisseur d'eau. Respectez les instructions qui se trouvent sur les emballages de ces produits.



# 11. ENTRETIEN ET NETTOYAGE



## AVERTISSEMENT

Avant d'intervenir sur l'appareil, débranchez-le.

### 11.1 Nettoyage extérieur

Nettoyez l'appareil uniquement avec de l'eau savonneuse chaude. Séchez complètement toutes les surfaces.



## ATTENTION

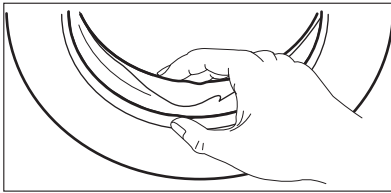
N'utilisez pas d'alcool, de solvants ni de produits chimiques.

### 11.2 Détartrage

Si, dans votre région, la dureté de l'eau est élevée ou moyenne, il est recommandé d'utiliser un adoucisseur d'eau pour lave-linge.

Examinez régulièrement le tambour pour éviter la formation de calcaire ou de particules de rouille.

### 11.4 Joint du hublot



Examinez régulièrement le joint et enlevez tous les objets situés à l'intérieur.

Pour éliminer les particules de rouille, utilisez uniquement des produits spéciaux pour lave-linge. N'effectuez pas cette opération avec du linge dans la machine.



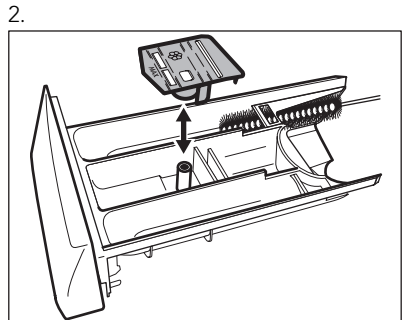
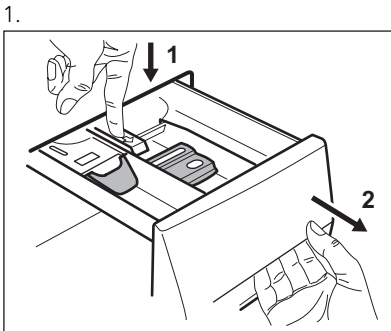
Respectez toujours les instructions figurant sur l'emballage du produit.

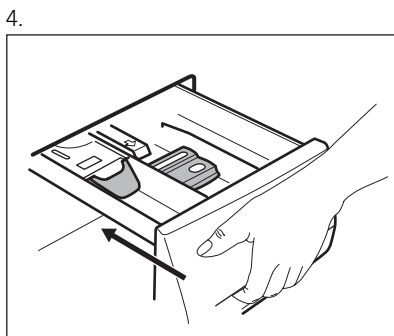
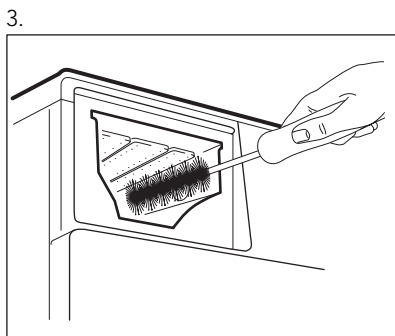
### 11.3 Entretien régulier

Avec les programmes à basse température, il est possible que certains produits de lavage restent dans le tambour. Procédez à un entretien régulier. Pour ce faire :

- Retirez le linge du tambour.
- Sélectionnez le programme pour le coton à température maximale avec une petite quantité de détergent.

### 11.5 Nettoyage du distributeur de produit de lavage



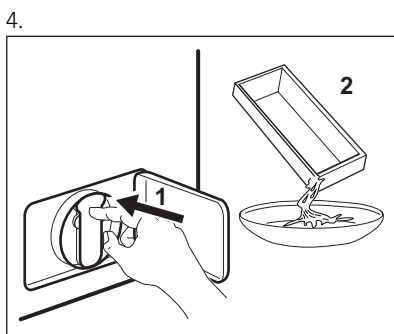
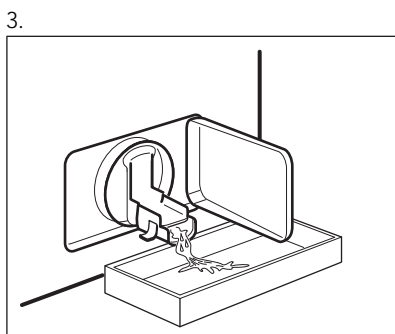
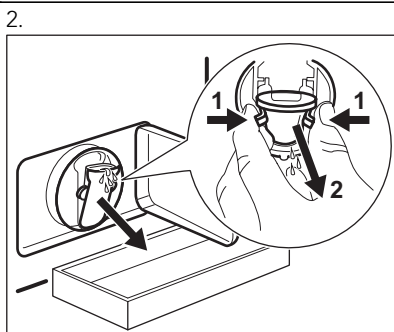
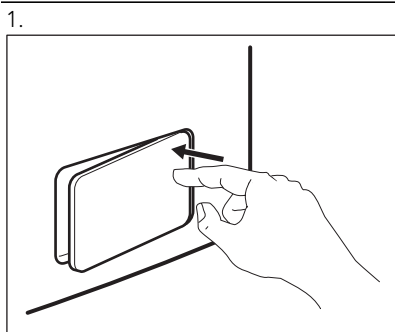


## 11.6 Nettoyage du filtre de vidange

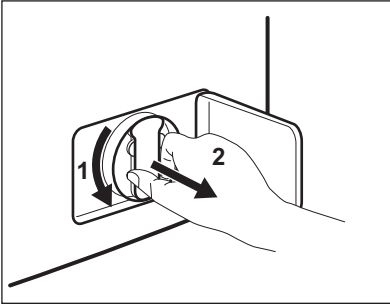


### AVERTISSEMENT

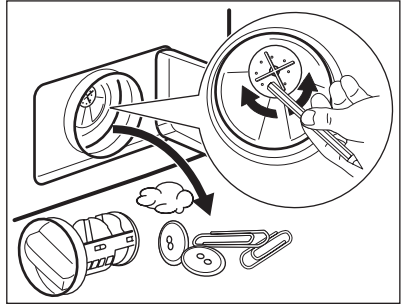
Ne nettoyez pas le filtre de vidange si l'eau dans l'appareil est chaude.



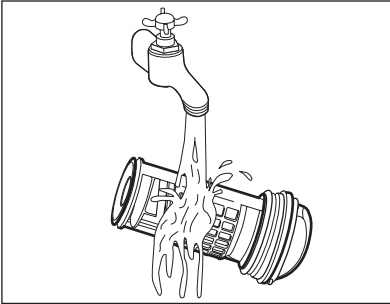
5.



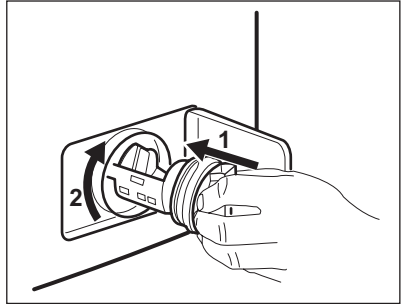
6.



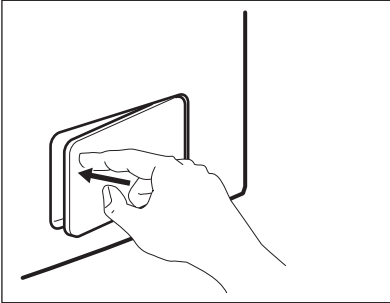
7.



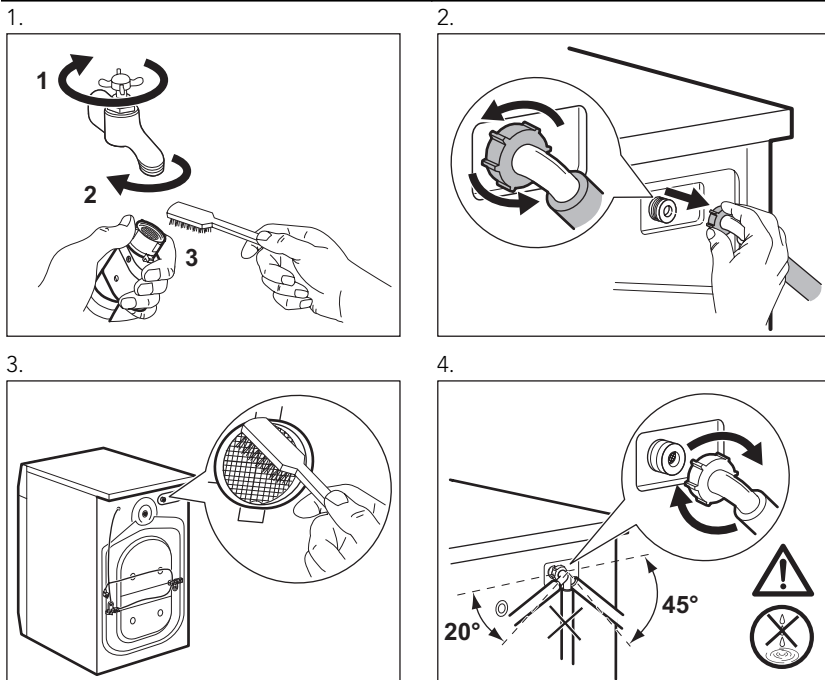
8.



9.



## 11.7 Nettoyage du tuyau d'arrivée d'eau et du filtre de la vanne



## 11.8 Vidange d'urgence

L'appareil ne vidange pas à cause d'une anomalie de fonctionnement.

Si cela se produit, répétez les étapes (1) à (9) du chapitre « Nettoyage du filtre de vidange ».

Si nécessaire, nettoyez la pompe.

Lorsque vous appliquez la procédure de vidange d'urgence, vous devez réactiver le système de vidange :

1. Versez 2 litres d'eau dans le compartiment de lavage principal du distributeur de produit de lavage.
2. Démarrez le programme pour vidanger l'eau.

## 11.9 Précautions contre le gel

Si l'appareil est installé dans un local où la température peut être négative, évacuez toute l'eau restant dans le tuyau d'alimentation et la pompe de vidange.

1. Débranchez la fiche de l'appareil de la prise secteur.
2. Fermez le robinet d'eau.
3. Retirez le tuyau d'arrivée d'eau.
4. Placez les deux extrémités du tuyau d'arrivée d'eau dans un récipient et laissez l'eau s'évacuer du tuyau.
5. Videz la pompe de vidange. Reportez-vous à la procédure de vidange d'urgence.
6. Une fois que la pompe de vidange est vide, réinstallez le tuyau d'alimentation.



### AVERTISSEMENT

Assurez-vous que la température est supérieure à 0 °C avant d'utiliser l'appareil à nouveau.

Le fabricant ne pourra être tenu pour responsable en cas de dommages dus aux basses températures.

## 12. EN CAS D'ANOMALIE DE FONCTIONNEMENT

L'appareil ne démarre pas ou se met à l'arrêt en cours de programme.

Dans un premier temps, essayez de trouver une solution au problème (reportez-vous au tableau). Si vous n'y parvenez pas, contactez le service après-vente.

**Pour certaines anomalies, un signal sonore se fait entendre et l'écran affiche un code d'alarme :**

- **E10** - L'appareil n'est pas approvisionné en eau.

- **E20** - L'appareil ne se vidange pas.
- **E40** - Le couvercle de l'appareil est ouvert ou n'est pas bien fermé. Vérifiez le couvercle !
- **E90** - L'alimentation électrique est instable. Attendez que l'alimentation électrique se stabilise.



### AVERTISSEMENT

Mettez à l'arrêt l'appareil avant de procéder aux vérifications.

Problème	Solution possible
Le programme ne démarre pas.	Assurez-vous que la fiche du câble d'alimentation est bien insérée dans la prise de courant.
	Vérifiez que le hublot de l'appareil est fermé.
	Assurez-vous qu'aucun fusible n'est grillé dans la boîte à fusibles.
	Assurez-vous que la touche Départ/Pause est enfoncée.
	Si vous avez sélectionné un départ différé, annulez-le ou attendez la fin du décompte.
	Désactivez la sécurité enfants si elle a été préalablement activée.
L'appareil ne se remplit pas d'eau.	Assurez-vous que le robinet d'eau est ouvert.
	Assurez-vous que la pression de l'arrivée d'eau n'est pas trop basse. Pour obtenir cette information, contactez votre compagnie des eaux.
	Assurez-vous que le robinet d'eau n'est pas obstrué.
	Assurez-vous que le filtre du tuyau d'arrivée d'eau et le filtre de la vanne ne sont pas obstrués. Reportez-vous au chapitre « Entretien et nettoyage ».
	Assurez-vous que le tuyau d'arrivée d'eau n'est pas tordu ni plié.
	Vérifiez que le raccordement du tuyau d'arrivée d'eau est correct.
L'appareil ne vidange pas l'eau.	Assurez-vous que le siphon de l'évier n'est pas obstrué.
	Assurez-vous que le tuyau de vidange n'est pas tordu ni plié.
	Assurez-vous que le filtre de vidange n'est pas obstrué. Nettoyez le filtre si nécessaire. Reportez-vous au chapitre « Entretien et nettoyage ».

Problème	Solution possible
	Vérifiez que le raccordement du tuyau de vidange est correct.
	Sélectionnez le programme de vidange si vous avez choisi un programme sans phase de vidange.
	Sélectionnez le programme de vidange si vous avez choisi une option se terminant avec de l'eau dans la cuve.
La phase d'essorage n'a pas lieu ou le cycle de lavage dure plus longtemps que d'habitude.	Sélectionnez le programme d'essorage.
	Assurez-vous que le filtre de vidange n'est pas obstrué. Nettoyez le filtre si nécessaire. Reportez-vous au chapitre « Entretien et nettoyage ».
	Répartissez manuellement les vêtements dans la cuve et lancez à nouveau la phase d'essorage. Ce problème peut résulter de problèmes d'équilibrage.
Il y a de l'eau sur le sol.	Assurez-vous que les raccords des tuyaux d'eau sont bien serrés et qu'il n'y a aucune fuite d'eau.
	Assurez-vous que le tuyau de vidange n'est pas endommagé.
	Assurez-vous d'utiliser une lessive adaptée en quantité correcte.
Impossible d'ouvrir le hublot de l'appareil.	Assurez-vous que le programme de lavage est terminé.
	Sélectionnez le programme de vidange ou d'essorage s'il y a de l'eau dans le tambour.
L'appareil fait un bruit inhabituel.	Vérifiez que l'appareil est de niveau. Reportez-vous au chapitre « Installation ».
	Vérifiez que l'emballage et/ou les boulons de transport ont été retirés. Reportez-vous au chapitre « Installation ».
	Ajoutez plus de linge dans le tambour. La charge est peut-être trop légère.
L'appareil se remplit d'eau et se vidange immédiatement.	Vérifiez que la position du tuyau de vidange est correcte. Le tuyau est peut-être trop bas.
Les résultats de lavage ne sont pas satisfaisants.	Augmentez la quantité de produit de lavage ou utilisez-en un autre.
	Utilisez des produits spéciaux pour enlever les taches tenaces avant de laver le linge.
	Veillez à sélectionner la température correcte.

Problème	Solution possible	
	Réduisez la charge de linge.	
Après avoir effectué ces contrôles, mettez l'appareil en fonctionnement. Le programme reprend là où il s'était interrompu. Si le problème persiste, contactez le service après-vente.	Si l'écran affiche d'autres codes d'alarme, Mettez à l'arrêt l'appareil puis de nouveau en fonctionnement. Si le problème persiste, contactez le service après-vente.	

## 13. CARACTÉRISTIQUES TECHNIQUES

Dimensions	Largeur / Hauteur / Profondeur	600 / 850 / 522 mm
	Profondeur totale	540 mm
Branchement électrique :	Tension	230 V
	Puissance totale	2200 W
	Fusible	10 A
	Fréquence	50 Hz
Niveau de protection contre l'infiltration de particules solides et d'humidité assuré par le couvercle de protection, excepté là où l'équipement basse tension ne dispose d'aucune protection contre l'humidité		<b>IPX4</b>
Pression de l'arrivée d'eau	Minimum	0,5 bar (0,05 MPa)
	Maximum	8 bar (0,8 MPa)
Arrivée d'eau <sup>1)</sup>		Eau froide
Charge maximale	Coton	7 kg
Vitesse d'essorage	Maximum	1400 tr/min (L 72470 FL)
		1600 tr/min (L 72670 FL)

<sup>1)</sup> Raccordez le tuyau d'arrivée d'eau à un robinet fileté (3/4 pouce).

## 14. EN MATIÈRE DE PROTECTION DE L'ENVIRONNEMENT

Recyclez les matériaux portant le symbole ♻️. Déposez les emballages dans les conteneurs prévus à cet effet.

Contribuez à la protection de l'environnement et à votre sécurité, recyclez vos produits électriques et

électroniques. Ne jetez pas les appareils portant le symbole 🗑️ avec les ordures ménagères. Emmenez un tel produit dans votre centre local de recyclage ou contactez vos services municipaux.

[www.aeg.com/shop](http://www.aeg.com/shop)



132914150-A-112013

