

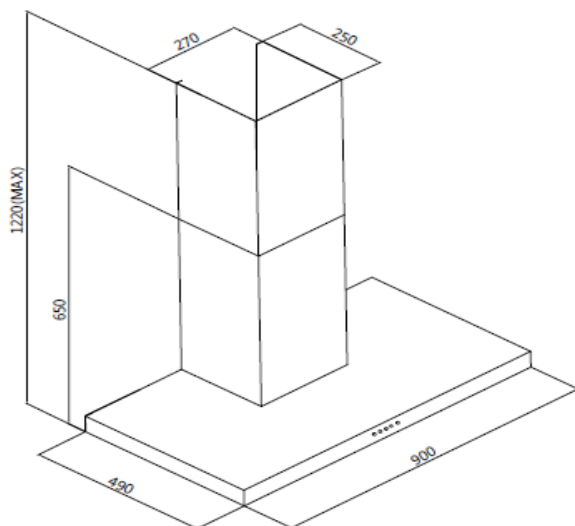


FKH 91-2 INOX

Geschikt tot plafondhoogte van 280

Specificaties

Kleur	Inox
Uitrusting / extra's	
Schakelaars	4- standen
Motoren	1
Afzuigcapaciteit max.[m ³ /h]	550
Geluidsniveau[db(A)]	58
Led verlichting[W]	2
Geschikt voor recirculatie	•
Benodigde actief kookstoffilters	2
Vetfilter	metaal
Uitblaas opening[mm Ø]	120
Afmetingen / gewicht	
HxBxD onverpakt [cm]	
Maximale lengte schacht[cm]**	120
HxBxD verpakt [cm]	
Gewicht onverpakt [kg]	14,5
Gewicht verpakt [kg]	17,5
Elektrische aansluiting	
Motorvermogen[W]	120
Lengte kabel incl. stekker [cm]	100
Aansluitwaarde [W]	122
Netaansluiting [V / Hz]	220-240 / 50
Goedkeuringen	
Veiligheidsvoorschriften	CE
EAN Nr.	8717202125814
Technische wijzigingen voorbehouden	



Bestalnummer Koolstoffilter	CO2
EAN Nr.Actief koolstoffilter	8717202126088

** incl. hoogte van de schouw

