

**Serie | 6 Magnetrons****HMT72M654  
Inbouw magnetron**

- **Vlak integreerbaar:** voor een harmonieuze integratie in de keuken, eenvoudig te installeren en makkelijk schoon te maken.

**Technische Data**

Soort magnetron :	Uitsluitend magnetron
Soort besturing :	Mechanisch
Kleur / -materiaal voorzijde :	inox
Afmetingen van het apparaat h(min/max)x bxd (mm) :	382 x 594 x 317
Afmetingen binnenruimte hxbxd (mm) :	201.0 x 308.0 x 282.0
Lengte elektriciteits snoer (cm) :	130
Nettogewicht (kg) :	16,0
Brutogewicht (kg) :	18,0
EAN-code :	4242002788166
Maximaal magnetronvermogen (W) :	800
Aansluitwaarde (W) :	1270
Minimale smeltveiligheid (A) :	10
Spanning (V) :	220-230
Frequentie (Hz) :	50
Type stekker :	Schuko-/Gardy. met aarding



4 242002 788166

## Serie | 6 Magnetrons

### HMT72M654

#### Inbouwmagnetron

---

**Verwarmingssystemen en functies:**

- 5 Magnetronstanden: 800 W, 600 W, 360 W, 180 W, 90 W

**Comfort / Zekerheid:**

- Inhoud: 20 liter
- Bediening met tiptoetsen en te verzinken draaiknop
- Tiptoets voor openen deur
- Glazen draaiplateau Ø 25,5 cm
- Linksdraaiende deur
- Binnenverlichting

**Reiniging:**

- Ovenruimte: Grote roestvrijstalen ovenruimte
- Draaideur met kijkvenster

**Technische specificaties:**

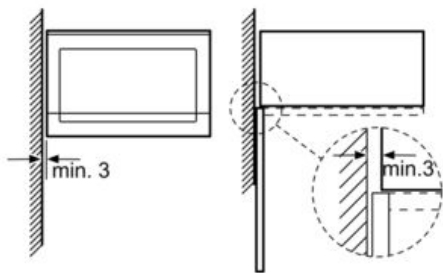
- Inbouwmaten (hxbxd): 362-362 x 560-560 x 300 mm
- Afmetingen (hxbxd): 382 x 594 x 317 mm
- Lengte aansluitsnoer: 130 cm
- Aansluitwaarde: 1.27 kW
- Inbouwmogelijkheden: bovenkast nishoogte 36,2 cm en hoge kast nishoogte 38,0 cm

## Serie | 6 Magnetrons

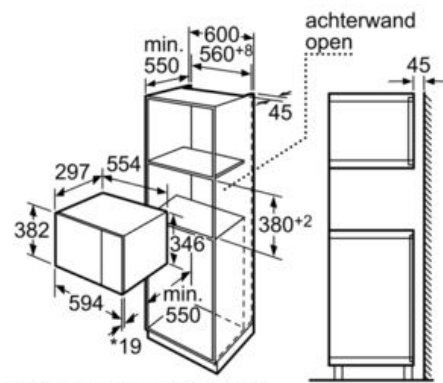
### HMT72M654

### Inbouwmagneetron

Magnetron  
Hoekinbouw

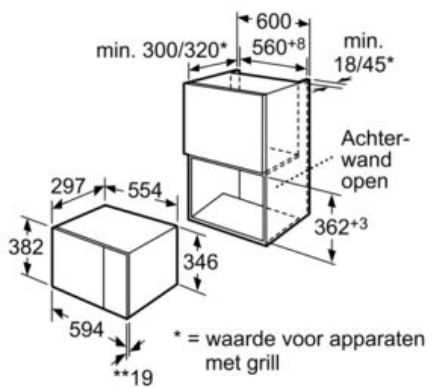


Afmetingen in mm



\* 20 mm voor metalen front

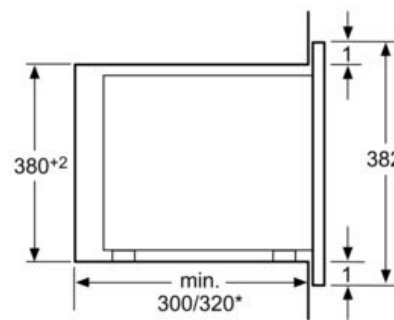
Afmeting in mm



\* = waarde voor apparaten met grill

\*\* Bij metalen fronten 20 mm

Afmeting in mm



\* = waarde voor apparaten met grill

Afmeting in mm