

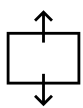
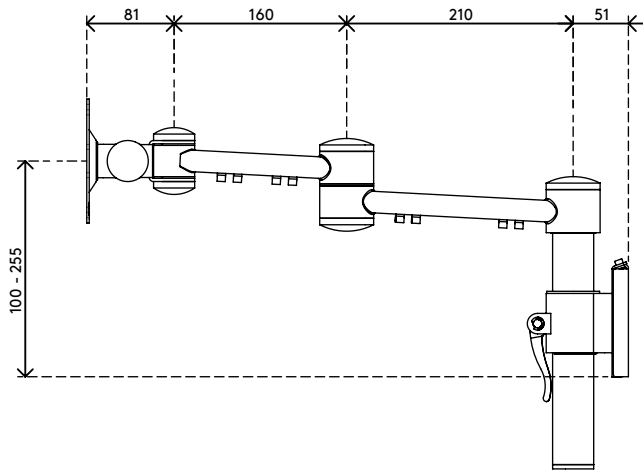
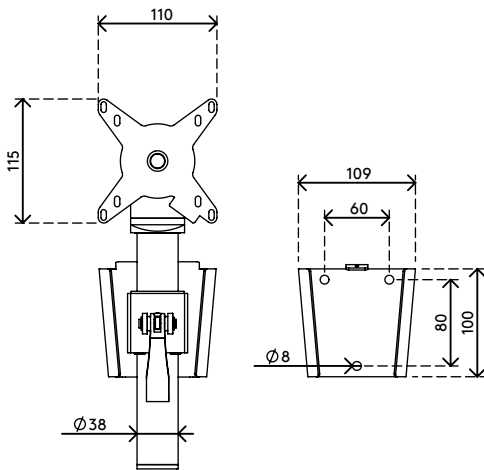
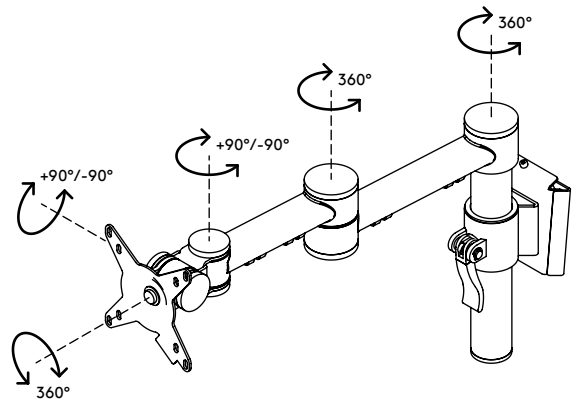
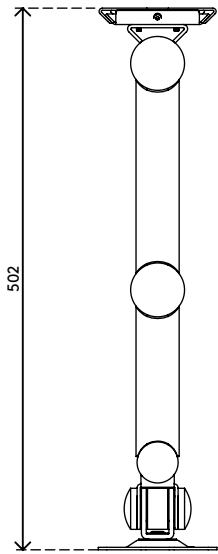
52.052

Viewmate monitorarm - wand 052

Viewmate staat bekend om zijn degelijke constructie. Daarnaast zijn de diepte en hoogte van deze wandbevestiging zonder gereedschap af te stellen. Met de klemhendel kunt u de hoogte van een monitor aanpassen en instellen, wat essentieel is voor het uitlijnen monitors van verschillende afmetingen en gewicht.

- Bereik statische hoogteverstelling van 155 mm
- Diepteverstelling
- Uitgerust met kabelclips voor een nette kabelgeleiding
- Belangrijkste componenten vervaardigd uit staal
- Compatibel met VESA MIS-D 75 x 75/100 x 100 mm
- Roteren 360°, neigen +90°/-90°, zwenken 360°
- Draagvermogen van max. 15 kg per monitor
- Voorzien van conische wandbevestiging voor eenvoudige installatie
- Eenvoudig in hoogte verstelbaar met de klemhendel
- Wordt geleverd met alle benodigde bevestigingsmiddelen

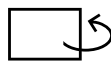
viewmate ^x



155 mm (6,1")



+90°/-90°



+90°/-90°



360°



75 x 75/100 x 100



15 kg

Viewmate monitorarm - wand 052

2015/10/04

52.052

350 x 300 x 125 mm

1 pcs

zilver

3,6 kg

805410520526