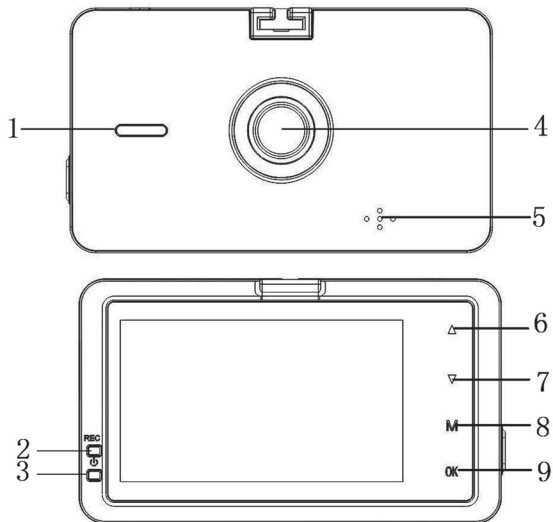


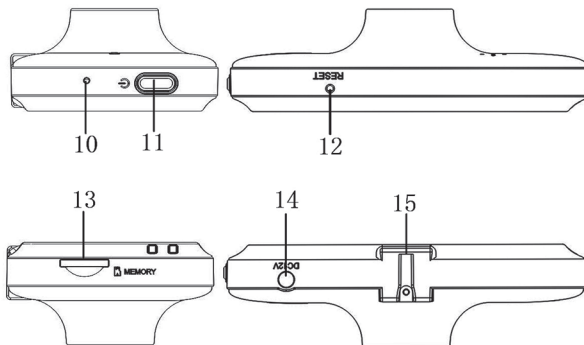
HD VIDEO CAMCORDER CDC1350FD



Gebruikershandleiding

Afbeelding Apparaat





1.Indicator Opstarten	2.Indicator Status	3.Indicator Aan/Uit
4.camera	5.luidspreker	6.OK toets
7.Omhoog toets	8.Omlaag toets	9.Menu toets
10.Microfoon	11.Power toets	12.Reset toets
13.TF kaart gleuf	14.Poort voeding	15.Koppeling opzetstuk

Toetsen en Licht Functies:

1. Indicator Opstarten

Zodra het apparaat opstart zal deze verlichting knipperen.

2. Indicator Opname

Zodra het apparaat bezig is met opnemen, zal deze verlichting aangaan.

3. Indicator Aan/Uit

Zodra het apparaat opstart, zal deze verlichting aangaan.

4. Camera

De camera heeft een 170° hoek lens

5. Luidspreker

Zal geluid doorgeven bij het afspelen van een video of indrukken van een toets.

6. OK toets

In de Video modus,, drukt u op deze toets om de video opname te starten of stoppen.

In de menu instellingen, drukt u op deze toets om een instelling te bevestigen.

7.Omhoog toets

In de menu instellingen, drukt u op deze toets om omhoog te gaan

In de Afspeel modus, drukt u op deze toets om het laatste bestand te selecteren.

8.Omlaag toets

In de menu instellingen, drukt u op deze toets om omlaag te gaan.

In de Afspeel modus, drukt u op deze toets om het volgende bestand te selecteren.

9.Menu toets

In de Stand-by stand, drukt u op deze toets om de menu instellingen te openen.

In de Video modus, drukt u op deze toets om het huidige bestand te beschermen, zodat deze niet kan worden overschreven.

10.Microfoon

Neemt geluid op.

11.Power toets

Druk op deze toets om het apparaat aan- of uit te zetten.

12.Reset toets

Druk op deze toets om het apparaat te resetten.

13.Gleuf TF Kaart

Hierin doet u de TF geheugenkaart.

14.Poort voeding

Hiermee verbindt u een auto oplader met het apparaat.

15.Koppeling opzetstuk

Hiermee kunt u het apparaat koppelen aan het opzetstuk.

Omschrijving Bijzondere Functies

- G-sensor

Afhankelijk van de door u ingestelde gevoeligheid van de G-sensor (High/Medium/Low) zal de opgenomen automatisch worden beschermd, zodat deze niet kan worden overschreven door de lusopname.

- Bestandsbescherming Functie

Tijdens het opnemen, drukt u op de M toets zodat het huidige bestand niet kan worden overschreven door de lusopname.

- Mode Schakelaar

Dit apparaat heeft slechts 2 modi, de Video modus en de Afspeel modus.

Open de modus menu instellingen en selecteer de menu modus om te schakelen naar een ander modus.

Product specificaties

Kemerken	HD camera, HD Video
G-sensor	Geïntegreerd (bij en botsing zal de video worden opgeslagen en zal deze niet worden gewist)
LCD scherm afmetingen	2.7LTIPS (16:9)
Lens	170° breedhoek lens
Taal	Russisch, Japans, Engels, Gesimplificeerd Chinees, Traditioneel Chinees, Koreaans, Nederlands, enz...
Bestandsformaat	AVI.
Opname resolutie	Max 1080p
Opname video formaat	m-JPEG
Lusopname	Naadloze lusopname, zonder verlies van seconden
G-sensor	Ondersteund
Geheugenkaart	TF (max 32GB)
Video formaat	PAL/NTSC
Huidige frequentie	50Hz/60Hz
Vermogen	5V 1A
Batterij	Geïntegreerde 200mAh

Problemen oplossen

Indien u een probleem heeft met betrekking tot het dagelijks gebruik, kunt u onderstaand schema raadplegen:

- Kan niet opnemen

Controleer of de geheugenkaart genoeg ruimte heeft en of het bestand is vergrendeld. Indien dit het geval is, kunt u de kaart formatteren, u verliest dan alle bestanden op de kaart.

- Het apparaat stopt automatisch met opnemen

Gebruik een hoge snelheid compatible TF kaart met SDHC, door de HD video opname heeft u een kaart nodig van Class6 of hoger.

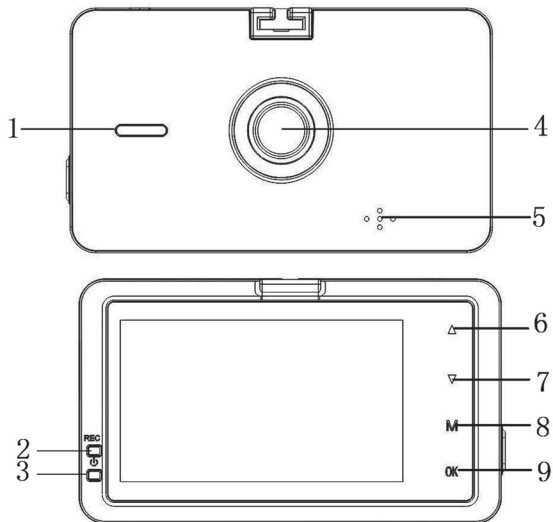
- Onscherpe video opnamen

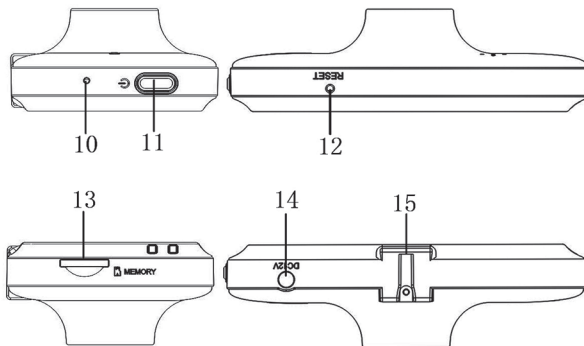
Controleer of er geen vlekken of vingerafdrukken op de lens zitten.

- Het apparaat is gecrasht

Herstart het apparaat door kort op de "RESET" toets te drukken, het apparaat gaat dan terug naar de fabrieksinstellingen.

Présentation Produit





1.Indicator Opstarten	2.Témoin d'état	3.Témoin Marche lumineux
4.camera	5.Haut-parleur	6.Bouton OK
7.Omhoog toets	8.Bouton Bas	9.Bouton Menu
10.Microfoon	11.Bouton d'alimentation	12.Bouton Réinitialisation
13.TF kaart gleuf	14.Port puissance	15.Emplacement Support

Fonctions boutons et témoins

1. Témoin mettre en Marche

Lorsque l'appareil sera mis sous tension, ce témoin clignotera.

2. Témoin d'enregistrement

Ce témoin sera allumé, lorsque l'appareil est en cours d'enregistrement

3. Témoin Marche lumineux

Lorsque l'appareil sera mis sous tension, ce témoin sera allumé.

4. Caméra

170° angle de vue

5. Haut-parleur

Émet du son pendant la lecture d'une vidéo ou lorsque un bouton sera appuyé.

6. Bouton OK

En mode Vidéo, appuyez sur ce bouton pour démarrer ou arrêter l'enregistrement d'une vidéo.

En mode Lecture, appuyez sur ce bouton, pour confirmer votre sélection.

7. Bouton Haut

Dans le menu Réglages, appuyez sur ce bouton pour aller en haut.

En mode Lecture, appuyez sur ce bouton pour sélectionner le fichier dernier.

8. Bouton Bas

Dans le menu Réglages, appuyez sur ce bouton pour aller en bas.

En mode Lecture, appuyez sur ce bouton pour sélectionner le fichier suivant.

9. Bouton Menu

En état Stand-by, appuyez sur ce bouton pour entrer dans le menu Réglages.

Pendant l'enregistrement, appuyez sur ce bouton pour protéger le fichier actuel, lorsque le fichier ne peut pas être effacé.

10. Microphone

Enregistrement du son.

11. Bouton Marche/Arrêt

Appuyez sur ce bouton pour mettre en marche ou éteindre l'appareil.

12. Bouton de Réinitialisation

Pour réinitialiser l'appareil.

13. Fente Carte TF

Insérez ici la carte mémoire.

14. Port de puissance

Pour connecter le chargeur voiture avec l'appareil.

15. Emplacement du support

Pour monter le support sur l'appareil.

Description des fonctions spéciales

- G-sensor (capteur Gravité)

Lorsque vous avez sélectionné le valeurs de sensibilité du capteur Gravité (High/Medium/Low), l'appareil sauvegardera automatiquement l'enregistrement de la vidéo, et ne peut pas être réécrite pendant l'enregistrement en boucle.

- Fonction protection de Fichier

Lorsque l'enregistrement est en cours, vous appuyez sur le bouton M pour protéger le fichier actuel, le fichier ne peut pas être réécrite pendant l'enregistrement en boucle.

- Bouton Mode

Cet appareil est équipé de deux modes, mode Vidéo et mode Lecture.

Pour changer de mode, entrez le menu réglages et sélectionnez le mode menu.

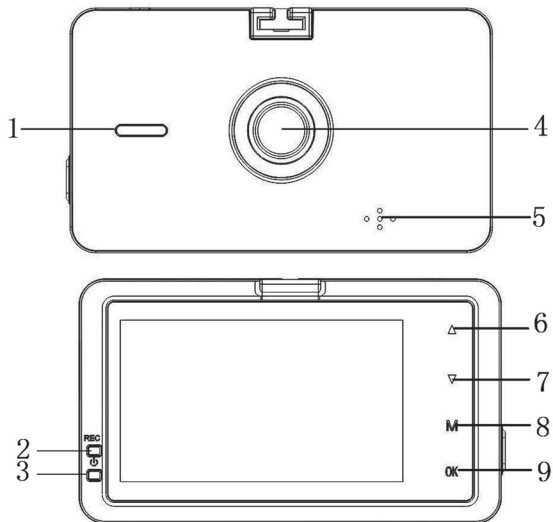
Spécifications	HD caméra, HD Vidéo
G-sensor capteur Gravité	Intégré (le fichier ne peut pas être effacé)
Taille écran LCD	2.7LTPS (16:9)
Lentille	170° lentille de grand angle
Langue	Russe, Japonais, Anglais, Chinois Simplifié, Chinois Traditionnel, Coréen, Néerlandais, etc....
Format de fichier	AVI.
Résolution d'enregistrement	Max 1080p
Format Vidéo enregistrée	m-JPEG
Enregistrement en boucle	Enregistrement en boucle continu, sans perte de secondes
G-sensor capteur Gravité	Compatible
Carte mémoire	TF (max 32GB)
Formatt Vidéo	PAL/NTSC
Fréquence actuel	50Hz/60Hz
Puissance	5V 1A
Batterie	Intégrée 200mAh

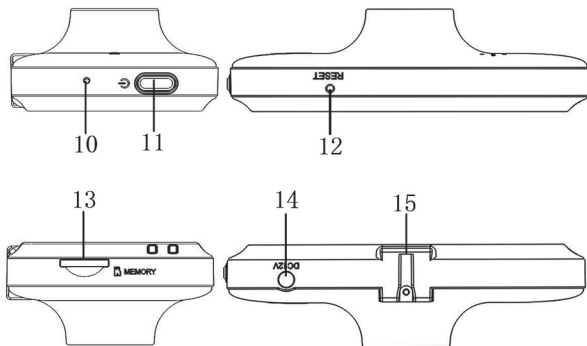
Solution de problèmes

En cas de problèmes pendant l'utilisation, veuillez lire attentivement les méthodes ci-dessous :

- L'enregistrement n'est pas possible
Contrôlez bien si la carte mémoire a assez d'espace et si le fichier n'est pas verrouillé. Dans l'affirmative, formater la carte mémoire, vous effacera tous les fichiers.
- L'enregistrement s'arrête automatiquement
Contrôlez bien si la carte mémoire est compatible avec SDHC, à cause des dates Vidéo à Haute Définition. Il faut une carte de Class6 ou plus.
- Vidéo n'est pas claire
Contrôlez si la lentille n'est pas sale, à cause de l'empreinte de doigts ou de taches de gras.
- Ecrasé
Réinitialiser l'appareil en appuyant le bouton de réinitialisation, pour remettre aux valeurs d'usine.

Presentation of the device





1. Start up indicator	2. Status indicator	3. Power indicator light
4. Camera	5. Speaker	6. OK Button
7. UP button	8. DOWN button	9. Menu button
10. Microphone	11. Power button	12. Reset button
13. TF card slot	14. Power port	15. Bracket connection

Functions of the keys and indicators

1. Start up indicator

This indicator will flash, when the device is turned on.

2. Status indicator

When the device is in Record Mode and is in progress of recording, this indicator will be lit.

3. Power indicator

When the device starts up, the light will be on.

4. Camera

The camera is supplied with a 170° lens.

5. Speaker

Audio will be heard from the speaker during playback of a video or when a key has been pressed.

6. OK button

In Video mode, press this button to start or stop video recording.

In Menu setting, press this button to confirm the selected setting.

7. UP button

In Menu settings, press this button to go up.

In Playback mode, press this button to choose the last file.

8. DOWN button

In Menu settings, press this button to go down.

In Playback mode, press this button to choose the next file.

9. MENU button

In Stand-by status, press this button to enter the menu settings.

In Video mode, press this button to protect the current video file, this file cannot be overwritten during loop recording, when it is protected.

10. Microphone

Recording of sounds and voices during recording.

11. Power button

Press this button to power on or power off the device.

12. Reset button

With this button you can reset the device.

13. TF slot

In this slot you can insert your memory card

14. Power port

To connect the car charger to the device.

15. Bracket connection

To connect the bracket to the device.

Explanation of special functions:

- G-sensor

Depending on the sensibility value you have set: high/middle/low, the car will make a video file when an impact has been detected, this file will be protected and cannot be overwritten during loop recording.

- File protection function

During recording, you can press the M button to protect the current file, this file cannot be overwritten during loop recording.

- Mode switch

This device is supplied with two mode, video mode and Playback mode.

To switch between the two modes, enter menu settings and select mode menu.

Product specifications

Features	HD Camera, HD Video
g-sensor	Built-in (In case of collision, video file will be saved and cannot be overwritten)
LCD Screen Size	2.7LTIPS (16:9)
Lens	170° wide angle lens
Language	Russian, Japanese, English, Simplified Chinese, Traditional Chinese, Korean, Dutch, etc...
File Format	AVI.
Recording resolution	Max 1080p
Recording video Format	M-JPEG
Continuous loop recording	Seamless loop recording, no leakage of seconds
G-sensor	Supported
Memory card	TF (max 32GB)
Video format	PAL/NTSC
Current frequency	50HZ/60HZ
Power interface	5V 1A
Battery	Built-in 200 mAh

