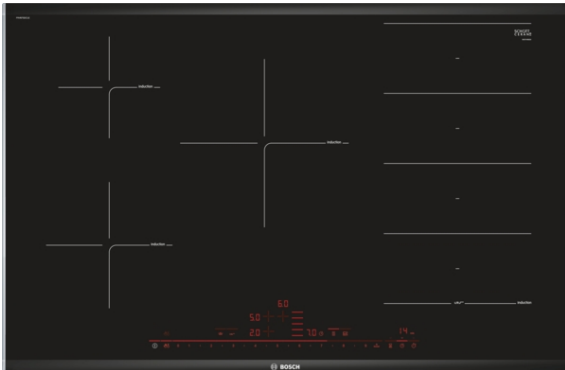


**Serie | 8 Kookplaten**
**PXV875DC1E**
**Inductiekookplaat, 80 cm**

**De inductie kookplaat met PerfectFry BraadSensor Plus: perfecte resultaten dankzij een automatische en constante temperatuurregeling.**

- **DirectSelect Premium:** met een druk op de knop de gewenste kookzone, vermogensstand en extra functies selecteren.
- **PerfectFry BraadSensor:** voor een perfecte bereiding van alle gerechten dankzij een speciale sensor onder de kookplaat die de temperatuur in de pan constant houdt. Keus uit 5 vermogensstanden.
- **FlexInductie zone:** Meer flexibiliteit door het koppelen van twee kookzones naar een groot kookoppervlak.
- **PowerBoost:** tot 50% sneller koken.

**Technische Data**

|  |                             |
|--|-----------------------------|
| Productnaam/ Productfamilie :                      | kookplaat glaskeramik       |
| Uitvoering :                                       | Inbouw                      |
| Energiesoort :                                     | Elektrisch                  |
| Aantal zones dat tegelijk kan worden gebruikt :    | 5                           |
| Inbouwfmetingen (hxbxd) :                          | 51 x 750-780 x 490-500      |
| Breedte apparaat (mm) :                            | 816                         |
| Afmetingen van het apparaat h(min/max)x bxd (mm) : | 51 x 816 x 527              |
| Afmetingen inclusief verpakking hxbxd (mm) :       | 126 x 603 x 953             |
| Nettogewicht (kg) :                                | 17,0                        |
| Brutogewicht (kg) :                                | 19,0                        |
| Restwarmte indicator :                             | Apart                       |
| Positie bedieningspaneel :                         | Voorzijde kookplaat         |
| Materiaal vangschaal :                             | glaskeramisch               |
| Kleur oppervlak :                                  | geborsteld aluminium, zwart |
| Kleur van de omlijsting :                          | geborsteld aluminium        |
| Keurmerken :                                       | AENOR, CE                   |
| Lengte elektriciteitsnoer (cm) :                   | 110                         |
| EAN-code :   | 4242002871035               |
| Aansluitwaarde (W) :                               | 7400                        |
| Minimale smeltveiligheid (A) :                     | 20                          |
| Spanning (V) :                                     | 220-240                     |
| Frequentie (Hz) :                                  | 50; 60                      |


**Optionele accessoires**

HEZ390011 RVS braadpan voor inductie, HEZ390012 Stoominzet voor rvs braadpan HEZ390011, HEZ390042 4-delige pannenset, HEZ390090 rvs wokpan glazen deksel, HEZ390230 Systeem koekenpan Ø 21cm, HEZ390511 Teppan Yaki klein, HEZ390512 Teppanyaki, HEZ390522 Grillplaat

## Serie | 8 Kookplaten

### PXV875DC1E

#### Inductiekookplaat, 80 cm

**De inductie kookplaat met PerfectFry BraadSensor Plus: perfecte resultaten dankzij een automatische en constante temperatuurregeling.**

---

#### Algemeen:

- 5 Elektronisch geregelde inductiekookzones met panwaarneming
- 1 FlexInductie zone
- Kookzones:
  - Linksvoor: 1 x Ø 180 mm / 1.8 kW (met powerBoost 3.1 kW)
  - Linksachter: 1 x Ø 145 mm / 1.4 kW (met powerBoost 2.2 kW)
  - Midden: 1 x Ø 240 mm / 2.2 kW (met powerBoost 3.7 kW)
  - Rechts: 1 x 400 x 210 mm / 3.3 kW (met powerBoost 3.7 kW) of 2 x Ø 200 mm / 2.2 kW (met powerBoost 3.7 kW)
- PowerBoost-functie voor alle kookzones
- PerfectFry Sensor: Braadsensor met 5 temperatuurstanden
- Elektronische besturing met 17 standen

#### Design:

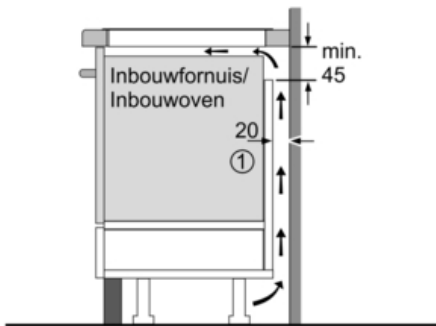
- Comfort profiellijst

#### Comfort:

- DirectSelect Premium
- Timer met uitschakelfunctie voor elke kookzone, Kookwekker, Count-up Timer
- 2-traps restwarmte-indicatie voor elke kookzone
- MoveMode (3 niveaus)
- PanBoost: voor het snel opwarmen van de pan
- PowerManagement functie
- Hoofdschakelaar
- Kinderbeveiliging
- QuickStart functie
- ReStart functie
- Weergave energieverbruik

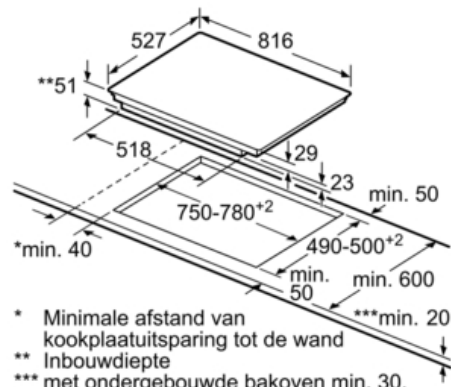
#### Technische specificaties:

- Inbouwmaten (hxbxd): 780 mm x 500 mm x 55 mm
- Aansluitwaarde: 7,4 kW
- Aansluitsnoer: 1,1 m
- Minimale werkbladdikte: 30 mm

**Serie | 8 Kookplaten**
**PXV875DC1E**
**Inductiekookplaat, 80 cm**


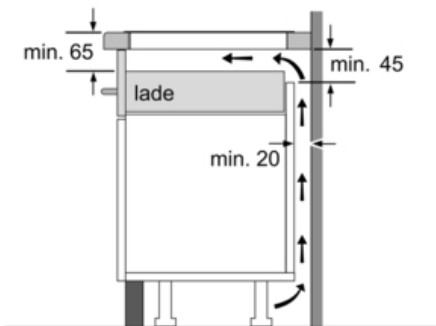
①  
Er moet voor een ventilatiespleet worden gezorgd.

Afmetingen in mm

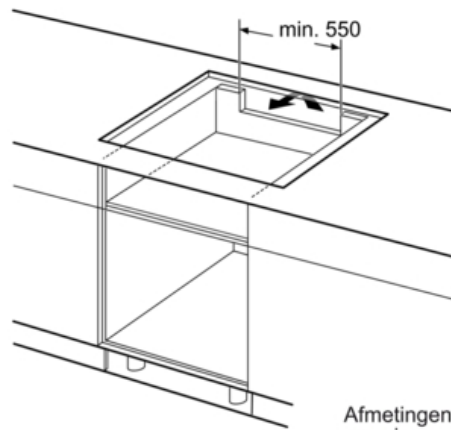


\* Minimale afstand van kookplaatuitsparing tot de wand  
 \*\* Inbouwdiepte  
 \*\*\* met ondergebouwde bakoven min. 30, eventueel meer; zie maatvereisten van de bakoven

Afmeting in mm



Afmetingen in mm



Afmetingen in mm