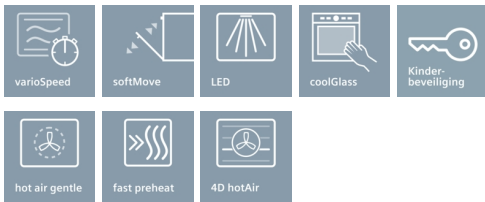


## iQ700 CM633GBS1 Compacte varioSpeed bakoven m. magnetron



De compacte varioSpeed bakoven met magnetron: de snelste manier voor perfect bak- en braadresultaat.

- ✓ varioSpeed: tot 50% tijdsbesparing bij het bereiden van gerechten.
- ✓ TFT-display: goede leesbaarheid vanuit elke hoek.
- ✓ cookControl Plus: gegarandeerd succes voor een veelvoud aan gerechten

### Uitrusting

#### Technische Data

Soort magnetron : Combimagnetron  
 Soort besturing : Elektronisch  
 Kleur / -materiaal voorzijde : inox  
 Afmetingen van het apparaat h(min/max)xboxd (mm) : 455 x 594 x 548  
 Afmetingen binnenruimte hxbxd (mm) : 237.0 x 480 x 392.0  
 Lengte elektriciteits snoer (cm) : 150  
 Nettogewicht (kg) : 36,0  
 Brutogewicht (kg) : 38,0  
 EAN-code : 4242003658345  
 Maximaal magnetronvermogen (W) : 900  
 Aansluitwaarde (W) : 3600  
 Minimale smeltveiligheid (A) : 16  
 Spanning (V) : 220-240  
 Frequentie (Hz) : 60; 50  
 Type stekker : Schuko-/Gardy. met aarding

#### Toebehoren

- 1 x Combi rooster
- 1 x Universele braadslede



### Optionele accessoires

- HZ6LCC0
- HZ66X650 Decorstrip zwart (onderkant oven)
- HZ66X600 Decorstrip zwart (2x stuks)
- HZ636000 Glazen braadslede
- HZ327000 Broodbaksteen

**iQ700****CM633GBS1****Compacte varioSpeed bakoven m.  
magnetron****Uitrusting****Verwarmingssystemen en functies:**

- Compacte varioSpeed bakoven m. magnetron met 6 verwarmingssystemen: 4D hetelucht, Hetelucht Eco, Circulatiegrill, Grootvlakgrill, Kleinvlakgrill, Voorverwarmen borden
- Aanvullende verwarmingssystemen met magnetron: magnetron, combi-magnetron constant
- Max. vermogen: 900 W | 5 magnetronstanden (90 W, 180 W, 360 W, 600 W, max.) met inverter techniek
- cookControl
- Snel voorverwarmen

**Design:**

- Handgreep
- Ovenruimte: EA

**Comfort / Zekerheid:**

- Inhoud: 45 liter
- 2,8" TFT-Display met tiptoetsen
- Draaiknoppen
- Temperatuurregeling 30 °C - 275 °C
- Temperatuurvoorstel, Controle van de actuele oventemperatuur, Digitale temperatuuraanduiding
- Info-toets
- Elektronische klok
- Roestvrijstalen ventilator
- LED verlichting, Ovenverlichting uitschakelbaar
- Kinderbeveiliging via sleutelfunctie, Automatische veiligheidsuitschakeling, Restwarmte-aanduiding, Start/Stop-toets, Deurcontact schakelaar
- Geforceerde koeling met naventilatie

**Reiniging:**

- Vlakke glazen magnetron binnendeur
- Temperatuur glasdeur max. 30°C (oven 180°C)

**Inhangroosters / uittreksysteem:**

- Oven met inhangroosters, niet achteraf uit te rusten met telescooprails

**Toebehoren:**

- 1 x Combi rooster, 1 x Universele braadslede

**Technische specificaties:**

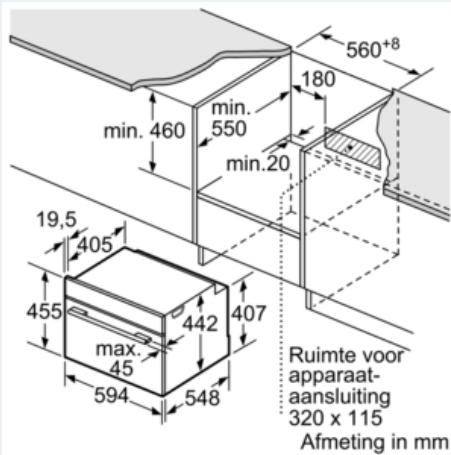
- Inbouwmaten (hxbxd): 450-455 x 560-568 x 550 mm
- Afmetingen (hxbxd): 455 x 594 x 548 mm
- Lengte aansluitsnoer: 1,5 m
- Aansluitwaarde: 3,6 kW
- Voor afmetingen en inbouwmaten van dit apparaat aub de maatschetsen aanhouden

iQ700

CM633GBS1

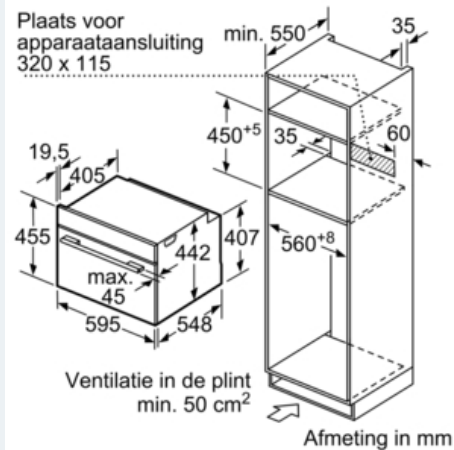
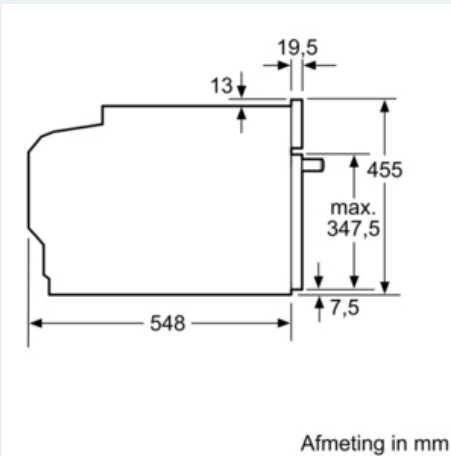
Compacte varioSpeed bakoven m. magnetron

Maatschetsen



Wordt het compacte apparaat onder een kookzone ingebouwd, dan moet rekening gehouden worden met de volgende werkbladdikte (eventueel incl. onderconstructie).

Kookzone-type	min. werkbladdikte	
	opgebouwd	vlak
Inductiekookzone	42 mm	43 mm
Volledige oppervlak-inductiekookzone	52 mm	53 mm
gaskookplaat	32 mm	39 mm
elektrische kookplaat	32 mm	35 mm



Inbouw met één kookzone.

