

iQ700

Compacte varioSpeed bakoven m. magnetron



De compacte varioSpeed bakoven met magnetron en sensoren voor snelle en perfecte bereiding.

- ✓ varioSpeed: tot 50% tijdsbesparing bij het bereiden van gerechten.
- ✓ TFT touchscreen: optimale leesbaarheid en intuïtieve bediening
- ✓ Kerntemperatuurmeter en baksensor: detecteert het exacte moment wanneer uw gerecht klaar is.
- ✓ cookControl Plus: gegarandeerd succes voor een veelvoud aan gerechten
- ✓ ecoClean: moeiteloos schoonmaken dankzij de speciale coating op de achterwand van de ovenruimte.

Uitrusting

Technische Data

Soort magnetron : Combimagnetron
 Soort besturing : Elektronisch
 Kleur / -materiaal voorzijde : inox
 Afmetingen van het apparaat h(min/max)xbx d (mm) : 455 x 594 x 548
 Afmetingen binnenruimte hxbxd (mm) : 237.0 x 480 x 392.0
 Lengte elektriciteitsnoer (cm) : 150
 Nettogewicht (kg) : 39,0
 Brutoweight (kg) : 41,0
 EAN-code : 4242003674123
 Maximaal magnetronvermogen (W) : 900
 Aansluitwaarde (W) : 3600
 Minimale smeltveiligheid (A) : 16
 Spanning (V) : 220-240
 Frequentie (Hz) : 50; 60
 Type stekker : Schuko-/Gardy. met aarding

Toebehoren

1 x Geëmailleerd bakblik
 1 x Combi rooster
 1 x Universele braadslede



4 242003 674123

Optionele accessoires

HZ6PCCO
 HZ66X650 Decorstrip zwart (onderkant oven)
 HZ66X600 Decorstrip zwart (2x stuks)
 HZ636000 Glazen braadslede
 HZ327000 Broodbaksteen

iQ700

Compacte varioSpeed bakoven m. magnetron

Uitrusting

Verwarmingssystemen en functies:

- Compacte varioSpeed bakoven m. magnetron met 15 verwarmingssystemen: 4D hetelucht, Hetelucht Eco, Onder- en bovenwarmte, Onder- en bovenwarmte Eco, Onderwarmte, coolStart, Circulatiegrill, Grootvlakgrill, Kleinvlakgrill, Pizzastand, Intensieve warmte, Langzaam garen, Voorverwarmen borden, Drogen, Warmhouden
- Aanvullende verwarmingssystemen met magnetron: magnetron, combi-magnetron variabel
- Max. vermogen: 900 W | 5 magnetronstanden (90 W, 180 W, 360 W, 600 W, max.) met inverter techniek
- cookControl Plus
- Snel voorverwarmen

Design:

- Handgreep

Comfort / Zekerheid:

- Inhoud: 45 liter
- 5,7" TFT-TouchdisplayPlus
- Draaiknoppen
- Temperatuurregeling van 30 °C - 300 °C
- Temperatuurvoorstel, Controle van de actuele oventemperatuur, Digitale temperatuuraanduiding, Sabbatinstelling
- Info-toets
- Baksensor, Kerntemperatuurmeter (3-punts)
- Elektronische klok
- Roestvrijstalen ventilator
- LED verlichting, Ovenverlichting uitschakelbaar
- Kinderbeveiliging via sleutelfunctie, Automatische veiligheidsuitschakeling, Restwarmte-aanduiding, Start/Stop-toets, Deurcontact schakelaar
- Geforceerde koeling met naventilatie
- Klapdeur met softMove: voor het zacht openen en sluiten van de deur

Reiniging:

- ecoClean: zelfreinigende katalytische achterwand
- Ovenruimte: antraciet geëmailleerd
- Vlakke glazen magnetron binnendeur
- Temperatuur glasdeur max. 30°C (oven 180°C)

Inhangroosters / uittreksysteem:

- Oven met inhangroosters, Telescooprails 1-voudig

Toebehoren:

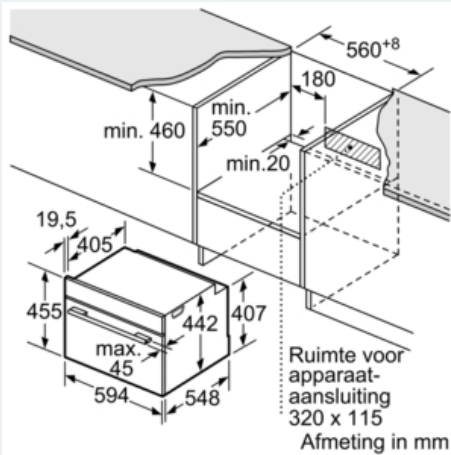
- 1 x Geëmailleerd bakblik, 1 x Combi rooster, 1 x Universele braadslede

Technische data:

- Inbouwmaten (hxbxd): 450-455 x 560-568 x 550 mm
- Afmetingen (hxbxd): 455 x 594 x 548 mm
- Lengte aansluitsnoer: 1,5 m
- Aansluitwaarde: 3,6 kW
- Voor afmetingen en inbouwmaten van dit apparaat aub de maatschetsen aanhouden

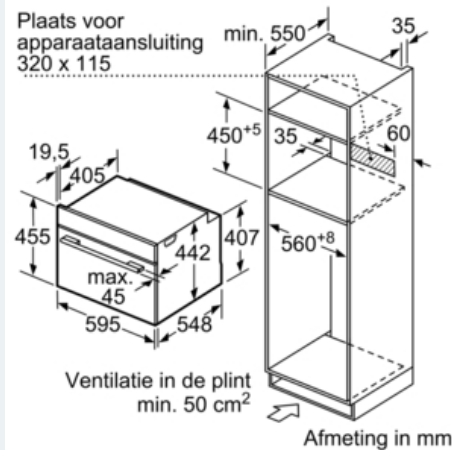
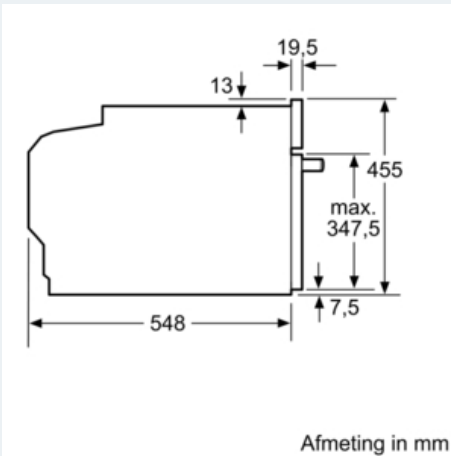
iQ700
Compacte varioSpeed bakoven m.
magnetron

Maatschetsen



Wordt het compacte apparaat onder een kookzone ingebouwd, dan moet rekening gehouden worden met de volgende werkbladdikte (eventueel incl. onderconstructie).

Kookzone-type	min. werkbladdikte	
	opgebouwd	vlak
Inductiekookzone	42 mm	43 mm
Volledige oppervlak-inductiekookzone	52 mm	53 mm
gaskookplaat	32 mm	39 mm
elektrische kookplaat	32 mm	35 mm



Inbouw met één kookzone.

