

**iQ500**  
**HF12G564**  
**Inbouw magnetron**  
**Draaideur linksdraaiend**



Grootvlakgrill

38 cm hoge inbouw magnetron voor energiezuinig ontdooien, opwarmen of bereiden van gerechten in korte tijd.

- ✓ Eenvoudig te bedienen dankzij de mechanische bediening.
- ✓ Gerechten worden gelijkmatige gebruid door de krachtige grill.
- ✓ Voor inbouw in een 60 cm brede nis.

#### Uitrusting

##### Technische Data

Soort magnetron : Uitsluitend magnetron

Soort besturing : Mechanisch

Kleur / -materiaal voorzijde : inox

Afmetingen van het apparaat h(min/max)xbx d (mm) : 382 x 594 x 317

Afmetingen binnenruimte hxbxd (mm) : 201.0 x 308.0 x 282.0

Lengte elektriciteits snoer (cm) : 130

Nettogewicht (kg) : 17,0

Brutogewicht (kg) : 18,0

EAN-code : 4242003658437

Maximaal magnetronvermogen (W) : 800

Aansluitwaarde (W) : 1270

Minimale smeltveiligheid (A) : 10

Spanning (V) : 220-230

Frequentie (Hz) : 50

Type stekker : Schuko-/Gardy. met aarding



4 242003 658437

**iQ500****HF12G564****Inbouw magnetron****Draaideur linksdraaiend****Uitrusting****Verwarmingssystemen en functies:**

- 5 Magnetronstanden: 800 W, 600 W, 360 W, 180 W, 90 W
- Magnetron en grill kunnen apart en gecombineerd ingeschakeld worden
- 1000 W kwartsgrill
- Tijdschakelaar tot 60 minuten met automatische uitschakeling

**Design:**

- Draaiknoppen

**Comfort / Zekerheid:**

- Inhoud: 20 liter
- Binnenverlichting in ovenruimte
- Glazen draaiplateau Ø 25,5 cm

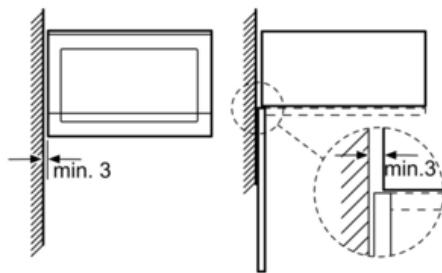
**Technische data:**

- Inbouwmaten (hxbxd): 362-362 x 560-560 x 300 mm
- Afmetingen (hxbxd): 382 x 594 x 317 mm
- Lengte aansluitsnoer: 130 cm
- Aansluitwaarde: 1.27 kW

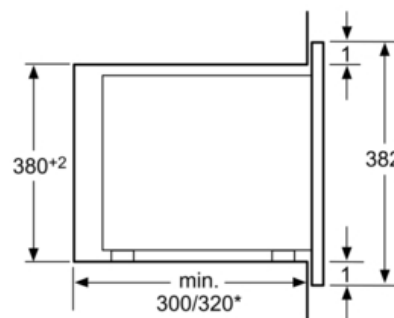
iQ500  
 HF12G564  
 Inbouw magnetron  
 Draaideur linksdraaiend

Maatschetsen

Magnetron  
 Hoekinbouw

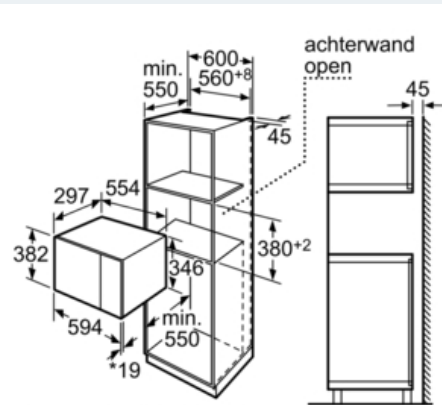


Afmetingen in mm



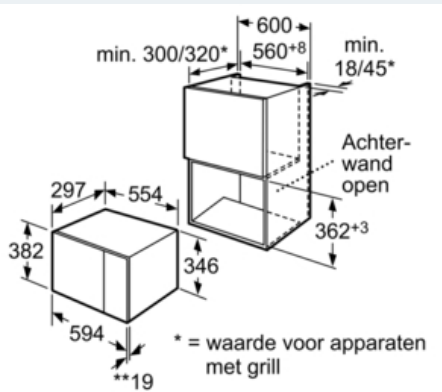
\* = waarde voor apparaten met grill

Afmeting in mm



\* 20 mm voor metalen front

Afmeting in mm



\* = waarde voor apparaten met grill

\*\* Bij metalen fronten 20 mm

Afmeting in mm