

iQ700
HN678G4W1, Wit
varioSpeed bakoven met magnetron



De varioSpeed bakoven met magnetron, met pulseSteam functie en sensoren voor het beste resultaat.

- ✓ varioSpeed: tot 50% tijdsbesparing bij het bereiden van gerechten.
- ✓ Magnetron en pulseSteam functie: voor een maximum aan opties.
- ✓ TFT touchscreen: optimale leesbaarheid en intuïtieve bediening
- ✓ Kerntemperatuurmeter en baksensor: detecteert het exacte moment wanneer uw gerecht klaar is.
- ✓ cookControl Plus: gegarandeerd succes voor een veelvoud aan gerechten
- ✓ activeClean: het pyrolytische zelfreinigingssysteem voor moeiteloos reinigen

Uitrusting

Technische Data

Soort magnetron : Combimagnetron
 Soort besturing : Elektronisch
 Kleur / -materiaal voorzijde : wit
 Afmetingen van het apparaat h(min/max)xbx d (mm) : 595 x 594 x 548
 Afmetingen binnenruimte hxbxd (mm) : 357.0 x 480 x 392.0
 Lengte elektriciteitsnoer (cm) : 120
 Nettogewicht (kg) : 50,0
 Brutogewicht (kg) : 52,0
 EAN-code : 4242003672181
 Maximaal magnetronvermogen (W) : 800
 Aansluitwaarde (W) : 3600
 Minimale smeltveiligheid (A) : 16
 Spanning (V) : 220-240
 Frequentie (Hz) : 60; 50
 Type stekker : Schuko-/Gardy. met aarding

Toebehoren

1 x Geëmailleerd bakblik
 1 x Combi rooster
 1 x Universele braadslede



Optionele accessoires

HZ6RCFO
 HZ66X650 Decorstrip zwart (onderkant oven)
 HZ636000 Glazen braadslede
 HZ327000 Broodbaksteen

iQ700 HN678G4W1, Wit varioSpeed bakoven met magnetron

Uitrusting

Verwarmingssystemen en functies:

- varioSpeed bakoven met magnetron met 15 verwarmingssystemen: 4D hetelucht, Hetelucht Eco, Onder- en bovenwarmte, Onder- en bovenwarmte Eco, Onderwarmte, coolStart, Circulatiegrill, Grootvlakgrill, Kleinvlakgrill, Pizzastand, Intensieve warmte, Langzaam garen, Voorverwarmen borden, Drogen, Warmhouden
- Aanvullende verwarmingssystemen met magnetron: magnetron, combi-magnetron variabel
- Max. vermogen: 800 W | 5 magnetronstanden (90 W, 180 W, 360 W, 600 W, max.) met inverter techniek
- Aanvullende verwarmingssystemen met stoom: regenereren, gistdeeg laten rijzen
- Externe stoomopwekking
- cookControl Plus
- Snel voorverwarmen

Design:

- Handgreep
- Ovenruimte: antraciet geëmailleerd

Comfort / Zekerheid:

- Inhoud oven: 67 liter
- Inhoud waterreservoir: 1 liter
- Indicatie leeg waterreservoir
- 5,7" TFT-TouchdisplayPlus
- Draaiknoppen
- Temperatuurregeling van 30 °C - 300 °C
- Temperatuurvoorstel, Controle van de actuele oventemperatuur, Digitale temperatuuraanduiding, Sabbatinstelling
- Info-toets
- Extra functies: Automatisch ontkalkingsprogramma, Droogfunctie
- Baksensor, Kerntemperatuurmeter
- Elektronische klok
- Roestvrijstalen ventilator
- Multi LED verlichting, LED verlichting
- Elektronische deurvergrendeling, Kinderbeveiliging via sleutelfunctie, Automatische veiligheidsuitschakeling, Restwarmteaanduiding, Start/Stop-toets, Deurcontact schakelaar
- Geforceerde koeling met naventilatie

Reiniging:

- ActiveClean: pyrolytisch reinigingsstelsel
- Pyrolysebestendige toebehoorhouder en bakplaten
- Vlakke glazen magnetron binnendeur
- Temperatuur glasdeur max. 30°C (oven 180°C)

Inhangroosters / uittreksysteem:

- Telescooprails 1-voudig

Toebehoren:

- 1 x Geëmailleerd bakblik, 1 x Combi rooster, 1 x Universele braadslede

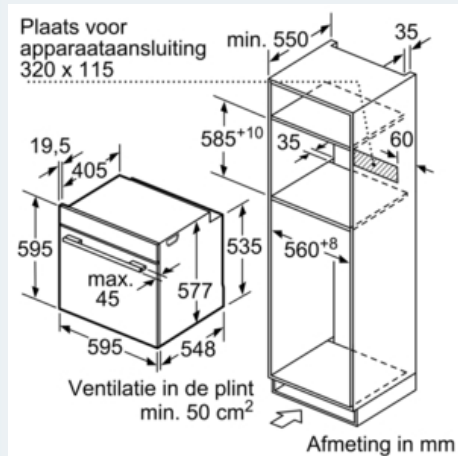
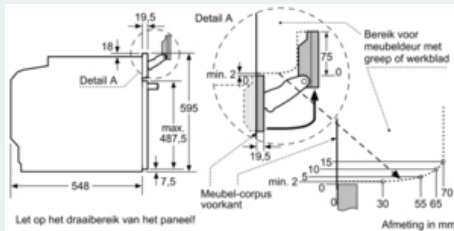
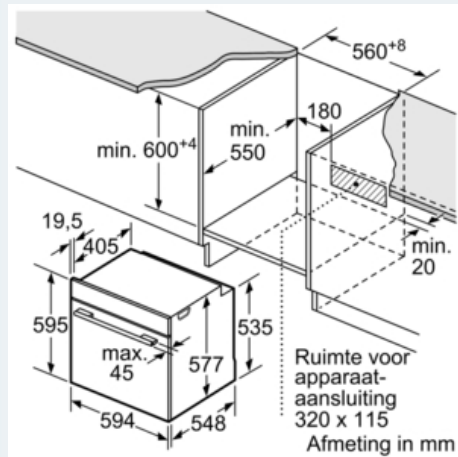
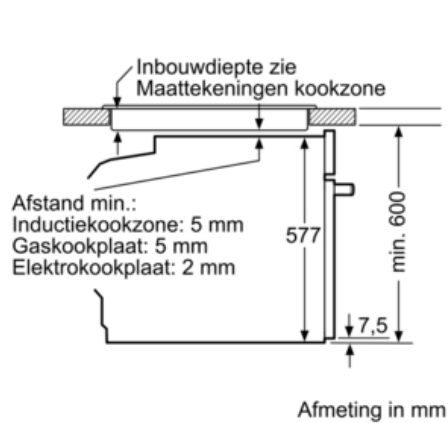
Technische specificaties:

- Inbouwmaten (hxbxd): 585-595 x 560-568 x 550 mm
- Afmetingen (hxbxd): 595 x 594 x 548 mm
- Lengte aansluitsnoer: 1,2 m
- Aansluitwaarde: 3,6 kW
- Voor afmetingen en inbouwmaten van dit apparaat aub de maatschetsen aanhouden

iQ700
HN678G4W1, Wit
varioSpeed bakoven met magnetron

Maatschetsen

Inbouw met een kookzone.



Wordt het apparaat onder een kookzone ingebouwd, dan moet rekening gehouden worden met de volgende werkblad dikte (eventueel incl. onderconstructie)

Kookzone-type	min. werkbladdikte	
	opgebouwd	vlak
Inductiekookzone	37 mm	38 mm
Volledige oppervlak-inductiekookzone	47 mm	48 mm
gaskookplaat	30 mm	34 mm
elektrische kookplaat	27 mm	30 mm