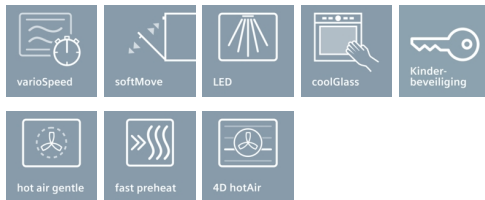


iQ700 CM633GBW1, Wit Compacte varioSpeed bakoven m. magnetron



De compacte varioSpeed bakoven met magnetron: de snelste manier voor perfect bak- en braadresultaat.

- ✓ varioSpeed: tot 50% tijdsbesparing bij het bereiden van gerechten.
- ✓ TFT-display: goede leesbaarheid vanuit elke hoek.
- ✓ cookControl Plus: gegarandeerd succes voor een veelvoud aan gerechten

Uitrusting

Technische Data

Soort magnetron : Combimagnetron
 Soort besturing : Elektronisch
 Kleur / -materiaal voorzijde : wit
 Afmetingen van het apparaat h(min/max)xbx d (mm) : 455 x 594 x 548
 Afmetingen binnenruimte hxbxd (mm) : 237.0 x 480 x 392.0
 Lengte elektriciteits snoer (cm) : 150
 Nettogewicht (kg) : 35,0
 Brutogewicht (kg) : 38,0
 EAN-code : 4242003671337
 Maximaal magnetronvermogen (W) : 900
 Aansluitwaarde (W) : 3600
 Minimale smeltveiligheid (A) : 16
 Spanning (V) : 220-240
 Frequentie (Hz) : 50; 60
 Type stekker : Schuko-/Gardy. met aarding

Toebehoren

- 1 x Combi rooster
- 1 x Universele braadslede



Optionele accessoires

- HZ6LCC0
- HZ66X650 Decorstrip zwart (onderkant oven)
- HZ66X600 Decorstrip zwart (2x stuks)
- HZ636000 Glazen braadslede
- HZ327000 Broodbaksteen

iQ700

CM633GBW1, Wit

Compacte varioSpeed bakoven m. magnetron

Uitrusting

Verwarmingssystemen en functies:

- Compacte varioSpeed bakoven m. magnetron met 6 verwarmingssystemen: 4D hetelucht, Hetelucht Eco, Circulatiegrill, Grootvlakgrill, Kleinvlakgrill, Voorverwarmen borden
- Aanvullende verwarmingssystemen met magnetron: magnetron, combi-magnetron constant
- Max. vermogen: 900 W | 5 magnetronstanden (90 W, 180 W, 360 W, 600 W, max.) met inverter techniek
- cookControl
- Snel voorverwarmen

Design:

- Handgreep
- Ovenruimte: antraciet geëmailleerd

Comfort / Zekerheid:

- Inhoud oven: 45 liter
- 2,8" TFT-Display met tiptoetsen
- Draaiknoppen
- Temperatuurregeling 30 °C - 275 °C
- Temperatuurvoorstel, Controle van de actuele oventemperatuur, Digitale temperatuuraanduiding
- Info-toets
- Elektronische klok
- Roestvrijstalen ventilator
- LED verlichting, Ovenverlichting uitschakelbaar
- Mechanische deurvergrendeling, Kinderbeveiliging via sleutelfunctie, Automatische veiligheidsuitschakeling, Restwarmteaanduiding, Start/Stop-toets, Deurcontact schakelaar
- Geforceerde koeling met naventilatie

Reiniging:

- Vlakke glazen magnetron binnendeur
- Temperatuur glasdeur max. 40°C (oven 180°C)

Inhangroosters / uittreksysteem:

- Inhangroosters, niet achteraf uit te rusten met telescooprails
- Volledig uittrekbare telescooprails

Toebehoren:

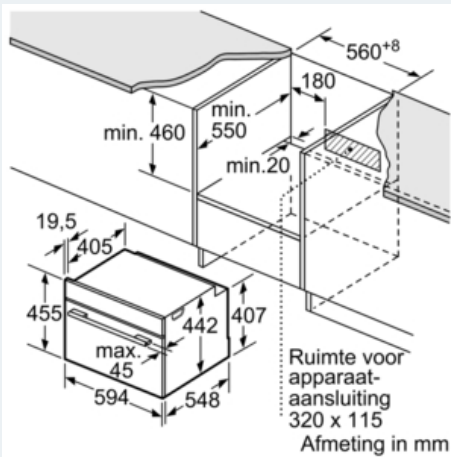
- 1 x Combi rooster, 1 x Universele braadslede

Technische specificaties:

- Inbouwmaten (hxbxd): 450-455 x 560-568 x 550 mm
- Afmetingen (hxbxd): 455 x 594 x 548 mm
- Lengte aansluitsnoer: Aansluitsnoer 1,5 m
- Aansluitwaarde: 3,6 kW
- Voor afmetingen en inbouwmaten van dit apparaat aub de maatschetsen aanhouden

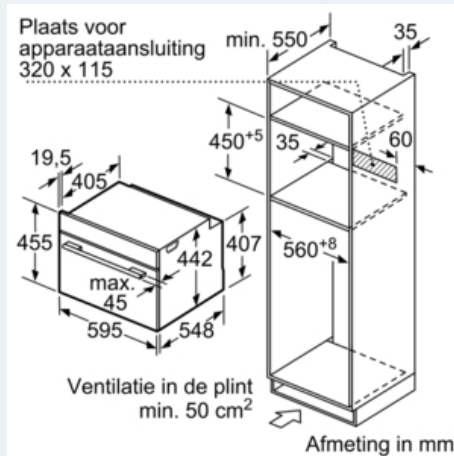
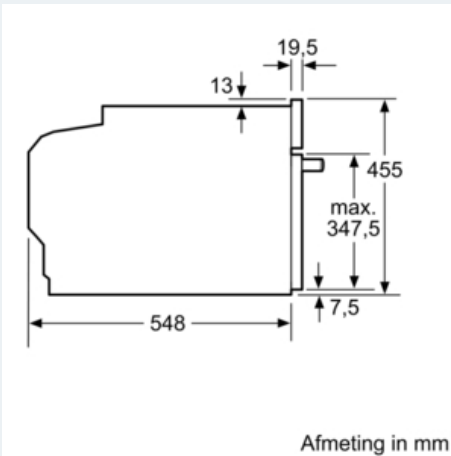
iQ700
CM633GBW1, Wit
Compacte varioSpeed bakoven m.
magnetron

Maatschetsen



Wordt het compacte apparaat onder een kookzone ingebouwd, dan moet rekening gehouden worden met de volgende werkbladdikte (eventueel incl. onderconstructie).

Kookzone-type	min. werkbladdikte	
	opgebouwd	vlak
Inductiekookzone	42 mm	43 mm
Volledige oppervlak-inductiekookzone	52 mm	53 mm
gaskookplaat	32 mm	39 mm
elektrische kookplaat	32 mm	35 mm



Inbouw met één kookzone.

