

iQ700
CM676GBW1, Wit
Compacte varioSpeed bakoven m.
magnetron



De compacte varioSpeed bakoven met magnetron: de snelste manier voor perfect bak- en braadresultaat.

- ✓ varioSpeed: tot 50% tijdsbesparing bij het bereiden van gerechten.
- ✓ TFT fullTouch display: gebruiksvriendelijke menunavigatie in een optimale weergave.
- ✓ cookControl Plus: gegarandeerd succes voor een veelvoud aan gerechten
- ✓ activeClean: het pyrolytische zelfreinigingssysteem voor moeiteloos reinigen

Uitrusting

Technische Data

Soort magnetron : Combimagnetron
 Soort besturing : Elektronisch
 Kleur / -materiaal voorzijde : wit
 Afmetingen van het apparaat h(min/max)xbx d (mm) : 455 x 594 x 548
 Afmetingen binnenruimte hxbxd (mm) : 237.0 x 480 x 392.0
 Lengte elektriciteits snoer (cm) : 150
 Nettogewicht (kg) : 36,0
 Bruto gewicht (kg) : 38,0
 EAN-code : 4242003679425
 Maximaal magnetronvermogen (W) : 900
 Aansluitwaarde (W) : 3600
 Minimale smeltveiligheid (A) : 16
 Spanning (V) : 220-240
 Frequentie (Hz) : 60; 50
 Type stekker : Schuko-/Gardy. met aarding

Toebehoren

1 x Combi rooster
 1 x Universele braadslede



Optionele accessoires

HZ6MCC0
 HZ66X650 Decorstrip zwart (onderkant oven)
 HZ66X600 Decorstrip zwart (2x stuks)
 HZ636000 Glazen braadslede
 HZ327000 Broodbaksteen

iQ700

CM676GBW1, Wit

Compacte varioSpeed bakoven m. magnetron

Uitrusting

Verwarmingssystemen en functies:

- Compacte varioSpeed bakoven m. magnetron met 13 verwarmingssystemen: 4D hetelucht, Hetelucht Eco, Onder- en bovenwarmte, Onder- en bovenwarmte Eco, Onderwarmte, coolStart, Circulatiegrill, Grootvlakgrill, Kleinvlakgrill, Pizzastand, Langzaam garen, Voorverwarmen borden, Warmhouden
- Aanvullende verwarmingssystemen met magnetron: magnetron, combi-magnetron variabel
- Max. vermogen: 900 W | 5 magnetronstanden (90 W, 180 W, 360 W, 600 W, max.) met inverter techniek
- cookControl Plus
- Snel voorverwarmen

Design:

- Handgreep

Comfort / Zekerheid:

- Inhoud oven: 45 liter
- 3,7" TFT-Touchdisplay
- Draaiknoppen
- Temperatuurregeling van 30 °C - 300 °C
- Temperatuurvoorstel, Controle van de actuele oventemperatuur, Digitale temperatuuraanduiding, Sabbatinstelling
- Info-toets
- Elektronische klok
- Roestvrijstalen ventilator
- LED verlichting, Ovenverlichting uitschakelbaar
- Elektronische deurvergrendeling, Kinderbeveiliging via sleutelfunctie, Automatische veiligheidsuitschakeling, Restwarmte-aanduiding, Start/Stop-toets, Deurcontact schakelaar
- Geforceerde koeling met naventilatie

Reiniging:

- ActiveClean: pyrolytisch reinigingsstelsel
- Pyrolysebestendige toebehoorhouder en bakplaten
- Ovenruimte: antraciet geëmailleerd
- Vlakke glazen magnetron binnendeur
- Temperatuur glasdeur max. 30°C (oven 180°C)

Inhangroosters / uittreksysteem:

- Inhangroosters, niet achteraf uit te rusten met telescooprails

Toebehoren:

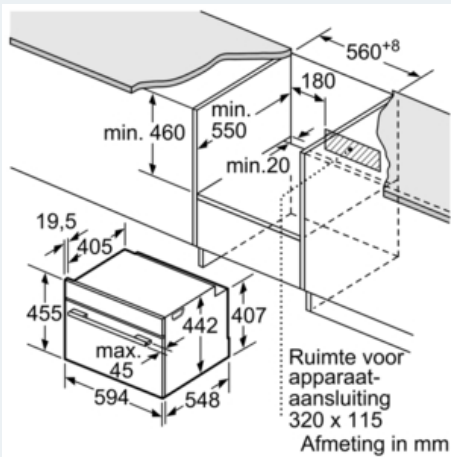
- 1 x Combi rooster, 1 x Universele braadslede

Technische specificaties:

- Inbouwmaten (hxbxd): 450-455 x 560-568 x 550 mm
- Afmetingen (hxbxd): 455 x 594 x 548 mm
- Lengte aansluitsnoer: Aansluitsnoer 1,5 m
- Aansluitwaarde: 3,6 kW
- Voor afmetingen en inbouwmaten van dit apparaat aub de maatschetsen aanhouden

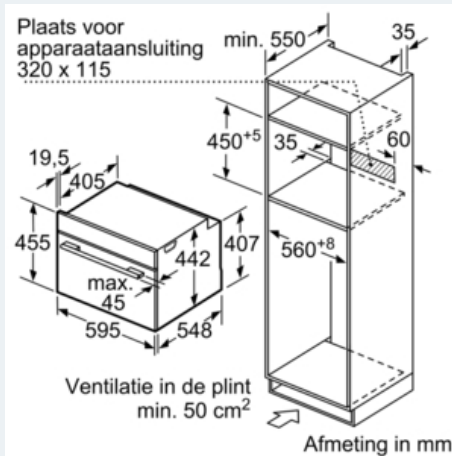
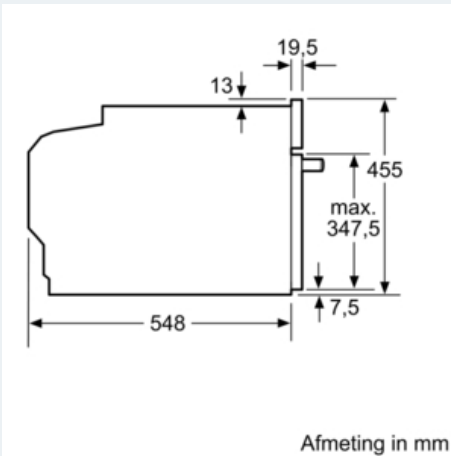
iQ700
CM676GBW1, Wit
 Compacte varioSpeed bakoven m.
 magnetron

Maatschetsen



Wordt het compacte apparaat onder een kookzone ingebouwd, dan moet rekening gehouden worden met de volgende werkbladdikte (eventueel incl. onderconstructie).

Kookzone-type	min. werkbladdikte	
	opgebouwd	vlak
Inductiekookzone	42 mm	43 mm
Volledige oppervlak-inductiekookzone	52 mm	53 mm
gaskookplaat	32 mm	39 mm
elektrische kookplaat	32 mm	35 mm



Inbouw met één kookzone.

