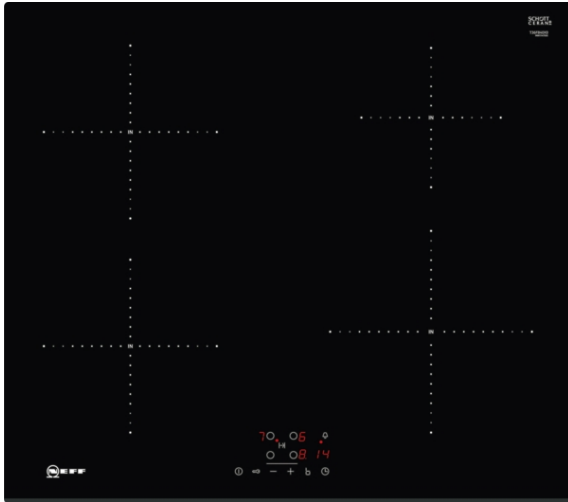


T36FB40X0
INDUCTIEKOOKPLAAT
60 CM



Inductiekookplaat met TouchControl-bediening.

- ✓ Inductie - koken op inductie werkt snel en het koken stopt direct wanneer de kookzone wordt uitgeschakeld.
- ✓ Met TouchControl is een bijzonder comfortabele sturing van de kookplaat mogelijk. Een vingertop doet het werk. Een timer ondersteunt bij het koken.

Uitrusting

Technische Data

Productnaam/ Productfamilie : kookplaat glaskeramiek
 Uitvoering : Inbouw
 Energiesoort : Elektrisch
 Aantal zones dat tegelijk kan worden gebruikt : 4
 Inbouwafmetingen (hxbxd) : 51 x 560-560 x 490-500
 Breedte apparaat (mm) : 592
 Afmetingen van het apparaat h(min/max)x bxd (mm) : 51 x 592 x 522
 Afmetingen inclusief verpakking hxbxd (mm) : 126 x 603 x 753
 Nettogewicht (kg) : 11,0
 Bruttogewicht (kg) : 13,0
 Restwarmte indicator : Apart
 Positie bedieningspaneel : Voorzijde kookplaat
 Materiaal vangschaal : glaskeramisch
 Kleur oppervlak : zwart
 Keurmerken : AENOR, CE
 Lengte elektriciteitssnoer (cm) : 110
 EAN-code : 4242004195450
 Aansluitwaarde (W) : 4600
 Minimale smeltveiligheid (A) : 20
 Spanning (V) : 220-240
 Frequentie (Hz) : 60; 50



4 242004 195450

T36FB40X0
INDUCTIEKOOKPLAAT
60 CM

Uitrusting

Kookzones:

- 4 Inductiezones
- PowerBoost voor alle inductie zones
- 2-Voudige restwarmte indicatie per kookzone
- Kookzones:
 - Linksvoor: 1 x Ø 180 mm / 1.8 kW (met powerBoost 3.1 kW)
 - Linksachter: 1 x Ø 180 mm / 1.8 kW (met powerBoost 3.1 kW)
 - Rechtsvoor: 1 x Ø 210 mm / 2.2 kW (met powerBoost 3.7 kW)
 - Rechtsachter: 1 x Ø 145 mm / 1.4 kW (met powerBoost 2.2 kW)
- 17 Vermogensstanden
- Timer voor alle kookzones, Kookwekker
- Panherkenning (automatische aanpassing van de kookzone aan de pan)
- Powermanagement

Bediening:

- Hoofdschakelaar
- Digitaal display
- ReStart functie
- QuickStart functie

Veiligheid:

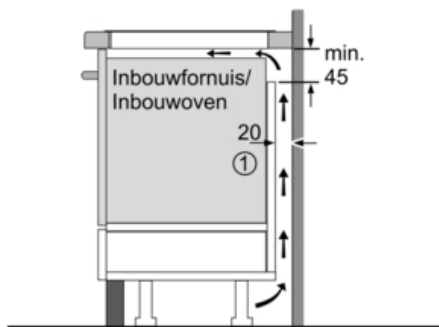
- Kinderbeveiliging
- Veiligheidsuitschakeling

Technische data:

- Inbouwmaten (bxh): 560 mm x 490 mm
- Aansluitwaarde: 4,6 kW

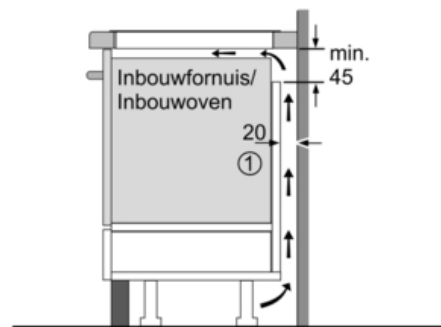
T36FB40X0
 INDUCTIEKOOKPLAAT
 60 CM

Maatschetsen



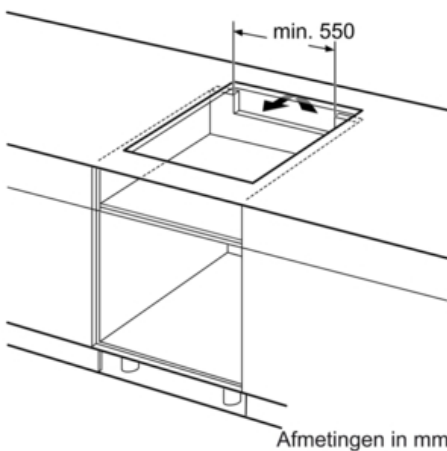
① Er moet voor een ventilatiespleet worden gezorgd.

Afmetingen in mm

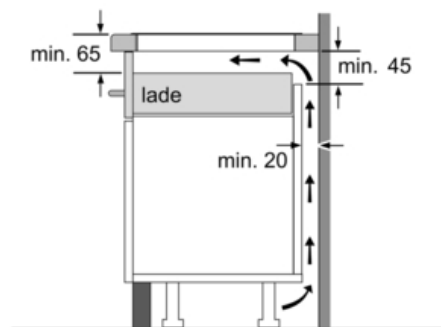


① Er moet voor een ventilatiespleet worden gezorgd.

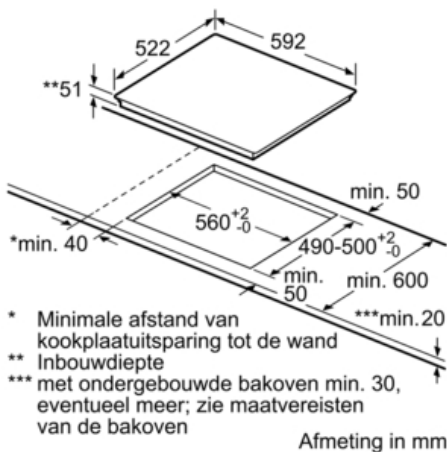
Afmetingen in mm



Afmetingen in mm



Afmetingen in mm



Afmeting in mm