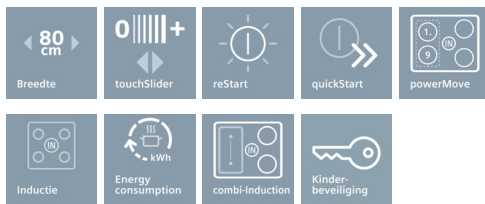


iQ500
ED875FWB1E
Inductiekookplaat, 80 cm



Inductiekookplaat met innovatieve functies voor meer flexibiliteit bij het koken.

Uitrusting

Technische Data

Productnaam/ Productfamilie : kookplaat glaskeramiek
 Uitvoering : Inbouw
 Energiesoort : Elektrisch
 Aantal zones dat tegelijk kan worden gebruikt : 5
 Inbouwafmetingen (hxbxd) : 51 x 750-780 x 490-500
 Breedte apparaat (mm) : 812
 Afmetingen van het apparaat h(min/max)x bxd (mm) : 51 x 812 x 520
 Afmetingen inclusief verpakking hxbxd (mm) : 126 x 603 x 953
 Nettogewicht (kg) : 16,0
 Brutoweight (kg) : 18,0
 Restwarmte indicator : Apart
 Positie bedieningspaneel : Voorzijde kookplaat
 Materiaal vangschaal : glaskeramisch
 Kleur oppervlak : geborsteld aluminium, zwart
 Kleur van de omlijsting : geborsteld aluminium
 Keurmerken : AENOR, CE
 Lengte elektriciteits snoer (cm) : 110
 EAN-code : 4242003715987
 Aansluitwaarde (W) : 7400
 Minimale smeltveiligheid (A) : 20
 Spanning (V) : 220-240
 Frequentie (Hz) : 50; 60



Optionele accessoires

HZ390090 Metalen braadschotel
 HZ390042 4-delige pannenset

iQ500
ED875FWB1E
Inductiekookplaat, 80 cm

Uitrusting

Algemene informatie:

- 5 Elektronisch geregelde inductiekookzones
- Kookzones:
 - Linksvoor: 1 x Ø 180 mm / 1.8 kW (met PowerBoost 3.1 kW)
 - Linksachter: 1 x Ø 145 mm / 1.4 kW (met PowerBoost 2.2 kW)
 - Midden: 1 x Ø 240 mm / 2.2 kW (met PowerBoost 3.7 kW)
 - Rechtsvoor: 1 x Ø 200 mm / 2.2 kW (met PowerBoost 3.7 kW)
 - Rechtsachter: 1 x Ø 200 mm / 2.2 kW (met PowerBoost 3.7 kW)
- 1 combiZone
- 17 Vermogensstanden

Design:

- Facet-design

Snelheid:

- Boosterfunctie voor alle inductiekookzones

Comfort / Zekerheid:

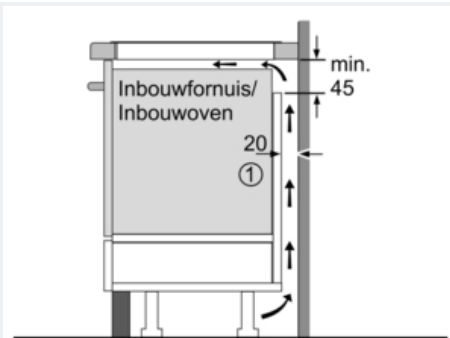
- touchSlider (monoSlider)
- Digitaal LED display met kookstanden
- Timer met uitschakelfunctie voor alle kookzones, kookwekker
- powerMove (2 standen)
- reStart functie
- quickStart functie
- Weergave energieverbruik
- 2-Voudige restwarmte-aanduiding per kookzone
- Panherkenning (automatische aanpassing van de kookzone aan de pan)
- powerManagement functie
- Hoofdschakelaar
- Kinderbeveiliging
- Veiligheidsuitschakeling

Technische data:

- Inbouwmaten (hxbxd): 51 x 750-780 x 490-500 mm
- Minimale werkbladdikte: 30 mm
- Aansluitwaarde: 7,4 kW
- Aansluitsnoer: 1,1 m

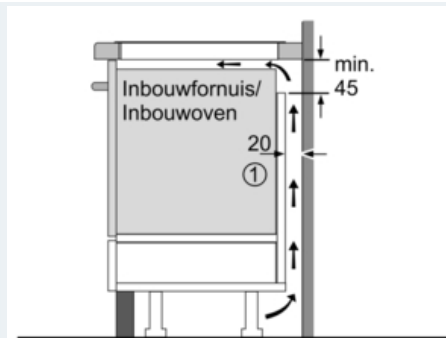
iQ500
ED875FWB1E
Inductiekookplaat, 80 cm

Maatschetsen



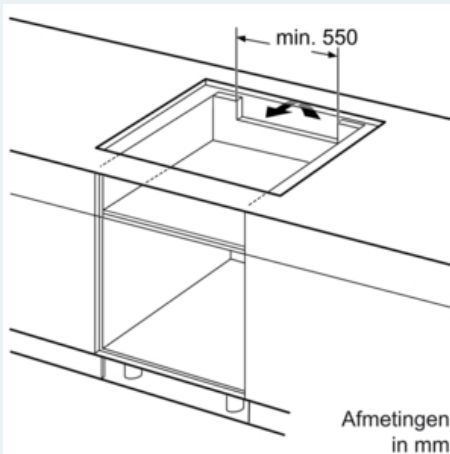
① Er moet voor een ventilatiespleet worden gezorgd.

Afmetingen in mm

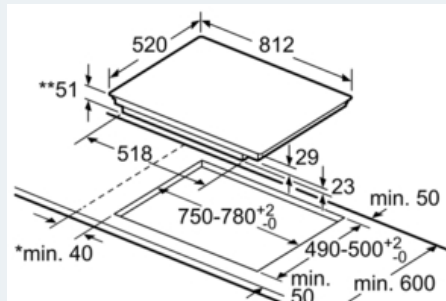


① Er moet voor een ventilatiespleet worden gezorgd.

Afmetingen in mm

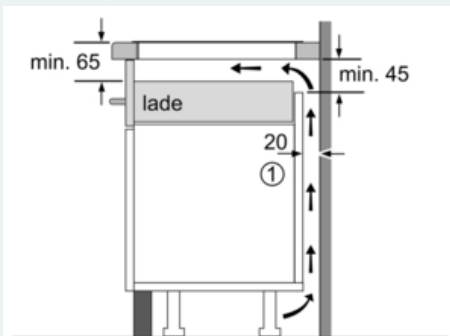


Afmetingen in mm



* Minimale afstand van kookplaatuitsparing tot de wand
** Inbouwdiepte
*** met ondergebouwde bakoven min. 30, eventueel meer; zie maatvereisten van de bakoven

Afmeting in mm



① Er moet voor een ventilatiespleet worden gezorgd.

Afmetingen in mm