

INVENTUM

maakt 't moment

BUILT IN LARDER

inbouw koeler

K1020



- gebruiksaanwijzing
- instruction manual

5 JAAR
INVENTUM
GARANTIE

OMRUIL
SERVICE

OER
HOLLANDS
SINDS 1908

Nederlands

1.	veiligheidsvoorschriften	pagina 4
2.	product omschrijving	pagina 7
3.	ingebruikname	pagina 7
4.	bediening van het apparaat	pagina 8
5.	voedsel in het apparaat plaatsen	pagina 8
6.	reiniging & onderhoud	pagina 9
7.	storingen zelf oplossen	pagina 10
8.	installatie voorschrift	pagina 11
9.	draairichting van de deur wijzigen	pagina 14
10.	product kaart	pagina 15
	<i>Garantie & Service</i>	<i>pagina 28</i>

English

1.	safety instructions	page 16
2.	appliance description	page 19
3.	before first use	page 19
4.	how to operate the appliance	page 20
5.	food storage in the appliance	page 20
6.	cleaning & maintenance	page 21
7.	troubleshooting	page 22
8.	installation instructions	page 23
9.	reversing the door	page 26
10.	product fiche	page 27
	<i>Guarantee & After sales service</i>	<i>page 29</i>

1 veiligheidsvoorschriften




- **Lees eerst de gebruiksaanwijzing aandachtig en geheel door voordat u het apparaat gaat gebruiken en bewaar deze zorgvuldig voor latere raadpleging.**
- Gebruik dit apparaat uitsluitend voor de in de gebruiksaanwijzing beschreven doeleinden. Het apparaat is geschikt voor het bewaren van levensmiddelen.
- Sluit het apparaat alleen aan op wisselstroom, op een randgeaarde wandcontactdoos, met een netspanning overeenkomstig met de informatie aangegeven op het typeplaatje van het apparaat.
- Dit apparaat is bedoeld voor huishoudelijk gebruik en soortgelijke toepassingen, zoals:
 - in personeelskeuken, in winkels, op kantoor en in andere werkomgevingen;
 - boerderijen;
 - door klanten in hotels, motels en andere typen verblijfsomgevingen;
 - B&B-achtige omgevingen.
- Dit apparaat is niet geschikt voor gebruik op hoogtes boven de 2000 m.
- Maak geen gebruik van enkele/meerdere adapters of verlengsnoeren.
- Gebruik het apparaat niet wanneer de stekker, het snoer of het apparaat beschadigd is, of wanneer het apparaat niet meer naar behoren functioneert of wanneer het gevallen of op een andere manier beschadigd is. Raadpleeg dan de winkelier of onze technische dienst. In geen geval de stekker of het snoer zelf vervangen.
- Het apparaat moet worden verplaatst en geïnstalleerd door twee of meer personen.
- Wees voorzichtig met het verplaatsen van het apparaat om te voorkomen dat de vloer beschadigd raakt.
- Let op dat tijdens de installatie de voedingskabel niet beschadigd raakt.
- Controleer of het apparaat niet te dicht bij een warmtebron geplaatst wordt.
- Om een goede ventilatie te garanderen, moet er een ruimte van 10 cm rondom het apparaat vrij gehouden worden.
- De ventilatieopeningen nooit afdekken.
- Als het toestel niet stabiel staat, kan dit problemen veroorzaken. Om dit te vermijden, moet u het toestel vastmaken in overeenstemming

met de instructies.

- Zorg dat de koelleidingen niet beschadigd raken.
- Dit model bevat R600a - zie hiervoor het typeplaatje in het apparaat - (het koelmiddel isobuthaan), aardgas dat zeer milieuvriendelijk is, maar ook ontvlambaar. Bij het vervoer en het installeren van het apparaat moet er goed opgelet worden dat de componenten van het koelcircuit niet beschadigd raken. In het geval van beschadiging moet men open vuur of ontstekingsbronnen vermijden en de ruimte waar het apparaat staat een aantal minuten goed ventileren.
- Bewaar geen explosieve of licht ontvlambare stoffen in het apparaat. De dampen kunnen brandgevaar of een explosie veroorzaken. Plaats dranken met een hoog alcoholpercentage in het koelvak van het apparaat met de dop stevig gesloten en in verticale positie.
- Installeer het apparaat op een stevige, vlakke en stabiele ondergrond.
- Installeer het apparaat in een droge en goed geventileerde ruimte. Het apparaat is bedoeld voor gebruik in een ruimte waar de omgevingstemperatuur valt binnen de volgende klasse, afhankelijk de klimaatklasse die u op het typeplaatje vindt aan de achterzijde van het apparaat.

Klimaatklasse	Omgevingstemperatuur
SN	Van 10°C tot 32°C
N	Van 16°C tot 32°C
ST	Van 16°C tot 38°C
T	Van 16°C tot 43°C

- Gebruik geen mechanische, elektrische of chemische middelen om het ontdooiproces te versnellen.
- Een speciaal geaarde stekker is aangesloten op het netsnoer van uw apparaat. Deze stekker moet worden gebruikt met een speciaal geaarde aansluiting van 16 ampère. Als er geen dergelijke aansluiting aanwezig is bij u thuis, moet u ze laten installeren door een erkende elektricien.
- Als dit apparaat een oude koelkast met een slot vervangt, verwijder het slot dan of breek het open als veiligheidsmaatregel, zodat spelende kinderen zichzelf niet kunnen opsluiten.
- Dit apparaat mag gebruikt worden door kinderen vanaf 8 jaar oud en personen met een verminderd fysiek, gevoelsmatig of mentaal vermogen of een gebrek aan ervaring en kennis als ze onder toezicht staan van of instructies hebben gekregen met betrekking tot het gebruik van het apparaat en ze de potentiële gevaren begrijpen. Kinderen mogen het apparaat niet als speelgoed gebruiken. Kinderen mogen het apparaat niet reinigen of aan onderhoud onderwerpen zonder toezicht.

- Reparaties aan elektrische apparaten dienen uitsluitend door vakmensen uitgevoerd te worden. Het is gevaarlijk om een reparatie uit te voeren waarbij de behuizing van het apparaat geopend moet worden.
- Het apparaat uitsluitend binnenshuis gebruiken en opbergen.
- Het netsnoer nooit scherp buigen of over hete delen laten lopen.
- Verwijder de stekker altijd uit het stopcontact als het apparaat gereinigd of gerepareerd wordt.
- Het apparaat nooit gebruiken met onderdelen die niet door de fabrikant zijn aanbevolen of geleverd.
- Niet aan het snoer c.q. het apparaat trekken om de stekker uit de wandcontactdoos te halen. De stekker nooit met natte of vochtige handen aanraken.
- Als u besluit het apparaat, vanwege een defect, niet langer te gebruiken, adviseren wij u, nadat u de stekker uit de wandcontactdoos heeft verwijderd, het snoer af te knippen. Breng het apparaat naar de betreffende afvalverwerkingsafdeling van uw gemeente.
- Dompel het apparaat, het snoer of de stekker nooit onder in water.
- Dit apparaat is uitsluitend geschikt voor huishoudelijk gebruik. Wanneer het apparaat oneigenlijk gebruikt wordt, kan er bij eventuele defecten geen aanspraak op schadevergoeding worden gemaakt en vervalt het recht op garantie.
-  Oude koelapparaten bevatten isolatiegassen en koelmiddelen  bevatten die op de juiste wijze moeten worden afgevoerd.  Elektronische afvalstoffen dienen niet te worden weggegooid met het huisafval. Breng deze apparaten voor een veilige verwerking naar de betreffende afvalverwerkingsafdeling van uw gemeente.

2 product omschrijving

1. Glazen schappen
2. Glazen schap op groentelade
3. Groentelades
4. Stelvoetjes
5. Flessenrek
6. Deurvakken
7. Eierhouder
8. Thermostaat en lampje



3 ingebruikname

Laat het apparaat nadat het geïnstalleerd is, minimaal 3 uur staan voordat u de stekker in het stopcontact steekt. Het koelcircuit moet zich eerst stabiliseren voordat het apparaat efficiënt kan werken.

Voordat u het apparaat voor de eerste maal in gebruik neemt, dient u als volgt te werk te gaan: pak de koeler voorzichtig uit en verwijder al het verpakkingsmateriaal. De verpakking (plastic zakken, piepschuim en karton) buiten het bereik van kinderen houden. Controleer na het uitpakken het apparaat zorgvuldig op uiterlijke schade, mogelijk ontstaan tijdens transport. Plaats het apparaat op een stevige, vlakke ondergrond. Maak voor ingebruikname het apparaat schoon; vooral het interieur (zie Reiniging & Onderhoud). Het installeren en elektrisch aansluiten moet worden uitgevoerd door een gekwalificeerd technicus, in overeenstemming met de installatievoorschriften en de lokale reglementen.

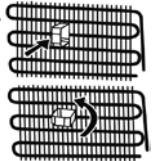
Hoe het apparaat moet worden geplaatst, staat beschreven in het Installatie Voorschrift.

Het apparaat moet worden aangesloten op een deugdelijk geïnstalleerde gearde wandcontactdoos. Het voltage (AC) moet overeenkomen met het op het typeplaatje van het apparaat genoemde voltage. Het typeplaatje bevindt zich op de linker zijwand van het apparaat.

Er kan sprake zijn van een vreemd luchtje als u het apparaat de eerste keer inschakelt. Dit verdwijnt als het apparaat gaat koelen.

Om te vermijden dat de condensator in aanraking komt met de achterwand moet u de plastic afstandsgeleider 90° draaien.

Om een vlotte en trillingsvrije bediening van uw koeler te garanderen, moeten de instelbare voorste voetjes op de geschikte hoogte worden ingesteld en onderling gebalanceerd. U kunt dit garanderen door de instelbare voetjes met de wijzers (of tegen de wijzers) van de klok te draaien. Dit moet u doen voordat u etenswaren in de koeler plaatst.



Voordat u uw koeler in gebruik neemt, moet u alle onderdelen afnemen met warm sopje met bijvoorbeeld afwasmiddel, allesreiniger of soda. Neem de binnenkant en de onderdelen van de koeler na het schoonmaken af met schoon water en droog alles goed na. Laat het apparaat 1 à 2 uur drogen.

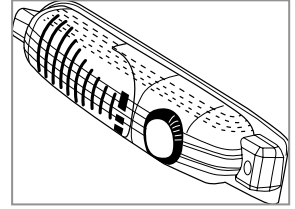
4 bediening van het apparaat

THERMOSTAAT INSTELLING

De thermostaat regelt de temperatuur in de koeler automatisch.

Door de knop van stand 1 naar 5 te draaien verlaagt u de temperatuur. **Let op:** draait u de knop voorbij stand 1 op "•" dan gaat uw koeler uit.

Stel de thermostaat in op stand 3. Het apparaat zal nu continue koelen tot de ingestelde temperatuur is bereikt. Laat het apparaat op temperatuur komen zonder levensmiddelen in de koeler. Dit duurt meestal 2 tot 3 uur. Daarna kunt u de thermostaat op de gewenste stand zetten en de koeler vullen met levensmiddelen.



Attentie:

De omgevingstemperatuur, de temperatuur van de net opgeslagen etenswaren en hoe vaak de deur geopend wordt, beïnvloeden de temperatuur in de koeler. Houd hier rekening mee met het instellen van de thermostaat.

- Plaats nooit gevaarlijke, licht ontvlambare of explosieve stoffen zoals alcohol, aceton of benzine in de koeler omdat er een kans op explosiegevaar is.
- Er wordt een vertragingfunctie van 5 minuten toegepast om schade aan de compressor van de koeler te vermijden wanneer u de stekker verwijdt en opnieuw in het stopcontact steekt om de koeler aan te zetten of tijdens een stroomstoring. Uw koeler begint na 5 minuten normaal te werken.

5 voedsel in het apparaat plaatsen

KOELGEDEELTE

Het koelgedeelte wordt gebruikt voor het bewaren van verse levensmiddelen die een paar dagen bewaard moeten worden.

- Plaats geen levensmiddelen tegen de achterwand van het koelgedeelte. Laat voldoende ruimte tussen de verschillende levensmiddelen om de lucht goed te kunnen laten circuleren.
- Plaats geen heet voedsel in de koeler.
- Plaats nooit gevaarlijke, licht ontvlambare of explosieve stoffen zoals alcohol, aceton of benzine in de koeler omdat er een kans op explosiegevaar is.
- Bewaar levensmiddelen altijd in gesloten bakken of in verpakkingen. Om vochtigheid en ijsvorming te voorkomen, dient u nooit geopende bakken in de koeler te bewaren.
- Pak vlees en vis goed in om nare geuren te voorkomen en plaats deze op de glazen plaat boven de groentelade, daar is de lucht koeler.
- Groente en fruit kunt u zonder te verpakken bewaren in de lades.
- Probeer de deur niet te vaak te openen en laat de deur niet langer open dan noodzakelijk.

6 reiniging & onderhoud

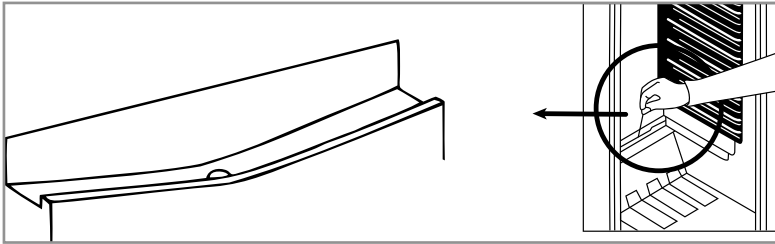
Zet voordat u de koeler wilt reinigen het apparaat uit, verwijder de stekker uit de wandcontactdoos.

Reinig de binnenkant van de koeler. Gebruik hiervoor een warm sopje met bijvoorbeeld afwasmiddel, allesreiniger of soda om vieze geuren te voorkomen. Neem de binnenkant van de koeler na het schoonmaken af met schoon water en droog alles goed na. Laat het apparaat 1 à 2 uur drogen. De schappen, de lades en de deurrekjes kunt u eenvoudig uit de koeler nemen en met de hand afwassen. Deze onderdelen mogen niet in de vaatwasmachine gereinigd worden.

Reinig de buitenkant van de koeler en de deurrubbers met een zachte vochtige doek.

Reinig de achterzijde van de koeler minstens één keer per jaar met een stofzuiger zodat de condensator en de ventilatieopeningen schoon blijven en de koeler zo optimaal kan functioneren.

HET ONTDOOIEN VAN HET KOELGEDEELTE



Het ontdooien van het koelgedeelte gebeurt volledig automatisch. De aanwezigheid van waterdruppels op de achterwand aan de binnenkant van de koeler geeft aan dat het koelgedeelte aan het ontdooien is. Het dooiwater loopt via het afvoergootje naar een opvangbakje waarin het verdampt. Het dooiwatergootje moet regelmatig worden gereinigd. Let op dat het gaatje niet verstopt raakt. Het dooiwatergootje zal overstromen en het dooiwater zal in de koelkast lopen.

Waarschuwing: Verwijder ijsaanslag nooit met scherpe voorwerpen, ontdooisprays, een föhn, een straalkachel of iets dergelijks. Dit kan leiden tot onveilige situaties en onherstelbare schade veroorzaken aan het apparaat.

HET VERVANGEN VAN DE LED LAMP

Wanneer de led lamp in de koeler kapot is, kunt u deze niet zelf vervangen. Neem contact op met de servicedienst van Inventum.

TIPS

- Een hoge omgevingstemperatuur beïnvloedt het energieverbruik nadelig. Ook direct zonlicht en andere warmtebronnen in de buurt van de koeler hebben een ongunstige invloed.
- Houd de ventilatieopeningen vrij. Afdgedekte en vervuilde openingen veroorzaken een hoge energieverbruik. Zorg voor voldoende ruimte rondom de koelkast zodat een goede ventilatie en luchtstroming rondom de koeler mogelijk is.
- Open de deur van de koeler niet vaker dan nodig is en laat de deur zo kort mogelijk open.
- De afstand tussen de schappen en de achterwand zorgt voor een vrije luchtcirculatie. Plaats dus geen levensmiddelen tegen de achterwand.
- Zet de thermostaat op een lagere stand als de omstandigheden dat toelaten.
- Laat gekookt voedsel wat u in de koeler wilt bewaren eerst afkoelen tot kamertemperatuur voordat u het in de koeler legt.
- Rijp of ijs zorgen ervoor dat het stroomverbruik toeneemt. Verwijder deze daarom regelmatig zodra ze 3 tot 5 mm dik zijn.
- Een deurrubber die niet goed sluit kan het stroomverbruik verhogen. Laat het daarom op tijd en door een vakman vervangen.
- De condensor aan de achterkant van de koeler moet altijd schoon en stofvrij gehouden worden.
- Als de instructies niet worden nageleefd dan kan dat leiden tot een hoger stroomverbruik.
- Als u het apparaat gedurende een langere periode niet gebruikt (bijvoorbeeld tijdens de vakantie), schakel de thermostaat dan op stand ●. Ontdooi en reinig de koeler. Laat de deuren iets open staan om schimmel en geuren te vermijden.

7 storingen zelf oplossen

Als uw koeler niet goed werkt, dan is dit mogelijk te wijten aan een klein probleem. Controleer eerst de volgende punten voordat u met een elektricien contact opneemt. Dat bespaart u tijd en geld.

Storing	Oorzaak	Oplossing
Apparaat doet niets; lampje brandt niet	- Stekker niet in het stopcontact - Stroom uitgevallen - Thermostaat staat op ●	- Steek de stekker in het stopcontact - Controleer de groepenkast - Zet de thermostaat op stand 1 tot 5
Temperatuur in de koeler te hoog of te laag	Thermostaat verkeerd ingesteld	Zet de thermostaat op de juiste stand
	Ventilatieopeningen zijn geblokkeerd	Reinig de ventilatieopeningen
Water loopt uit de koeler	Dooiwaterafvoer is verstopt	Maak de dooiwaterafvoer vrij door deze met een satéprikker door te prikken.
Apparaat maakt lawaai	Is het apparaat goed geïnstalleerd?	Controleer de installatie - staat de koeler waterpas?
	Raakt de achterkant van de koeler iets?	Controleer dit en plaats de koeler verder naar voren
Verlichting brandt niet	Lamp is defect	Neem contact op met de servicedienst van Inventum

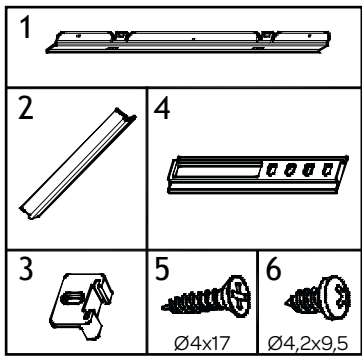
Opmerking: het borrelen en het maken van expansiegeluiden in het koelcircuit is normaal.

8 installatie voorschrift

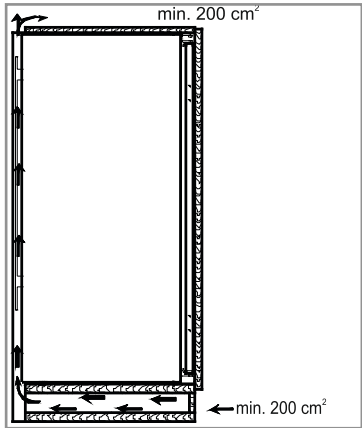
Lees voor u met de installatie begint zorgvuldig deze installatie instructies.

- Plaats de koeler alleen in een stevige keukenkast met voldoende ventilatievoorzieningen (figuur B en C).
- Wijzig indien noodzakelijk de draairichting van de deur volgens de instructies.
- Controleer de inbouwafmetingen van uw model aan de hand van figuur C. De hoogte van de deur van het apparaat moet overeenkomen met de hoogte van de kastdeur.

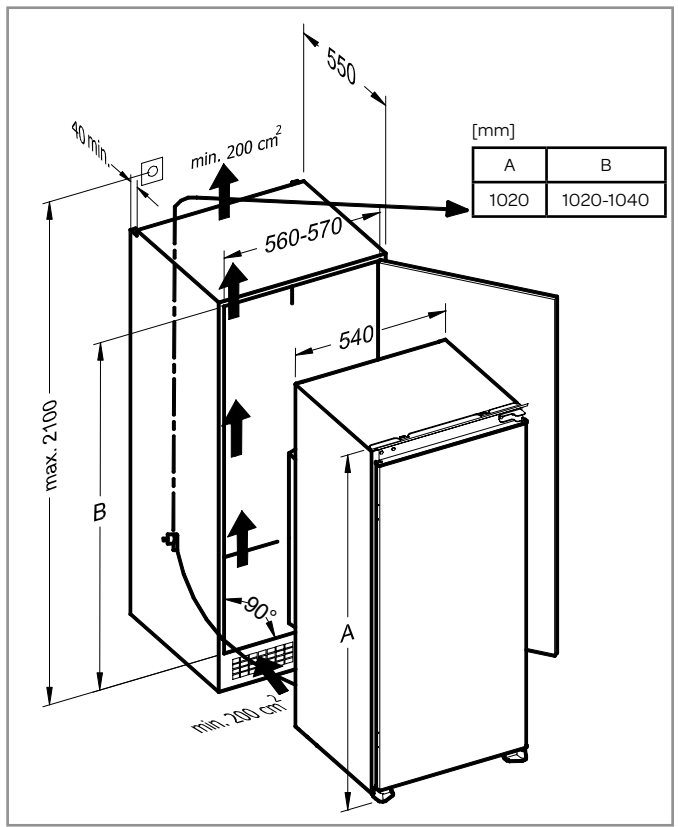
- 1 Figuur A toont alle bijgeleverde bevestigingsmaterialen.
- 2 Afdeklijst¹ plaatsen en vastschroeven met de schroeven⁶ (figuur D).
- 3 Het aansluitsnoer tot in de buurt van de wandcontactdoos leiden zodat de koeler eenvoudig kan worden aangesloten na het inbouwen (figuur B en C).
- 4 Afdekstrip² inkorten tot de benodigde lengte (=nishoogte) en deze vastplakken op de zijwand van de body van de koeler (aan de openingszijde) (figuur D en E).
- 5 Schuif de koeler in de keukenkast. Duw de koeler aan de openingszijde tegen de zijwand van de keukenkast en zorg er voor dat de afdekstrip² de kier tussen de koeler en de keukenkast geheel afsluit.
- 6 Plaats de koeler zo diep in de keukenkast dat de voetjes van de koeler gelijk komen met de voorkant van de keukenkast (figuur F).
- 7 Schroef de voetjes vast aan de keukenkast met de schroeven⁵ (figuur F).
- 8 Schroef de afdeklijst¹ vast aan de keukenkast met de schroeven⁵ (figuur G).
- 9 Schroef de bevestigingsbeugel 11 vast aan de keukenkast met de schroeven⁵ (figuur H).
- 10 Schroef de glijders³ vast aan de deur van het apparaat met de schroeven⁵. Open de deur 90° en schuif de geleiderails⁴ tot de markering in de glijders (figuur H). Schroef de geleiderails⁴ vast aan de keukenkast met schroeven⁵ (figuur J).
- 11 Zorg er voor dat bij een gesloten koelerdeur, de openingszijde van de kastdeur 1-2 mm vrij blijft van de keukenkast. Dit kan gerealiseerd worden door het verstellen van de glijders³ (figuur H). Een goed sluitende koelerdeur is een voorwaarde voor een goede werking van de koeler.



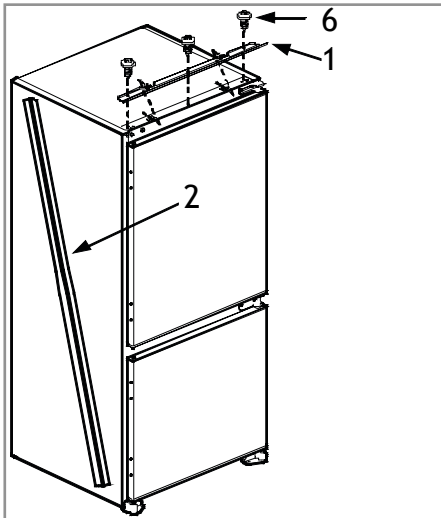
Figuur A



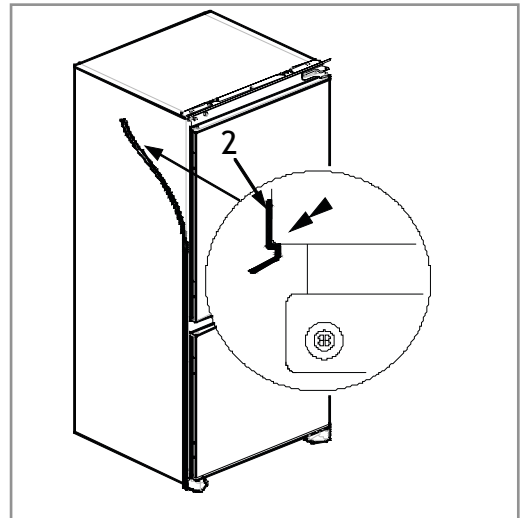
Figuur B



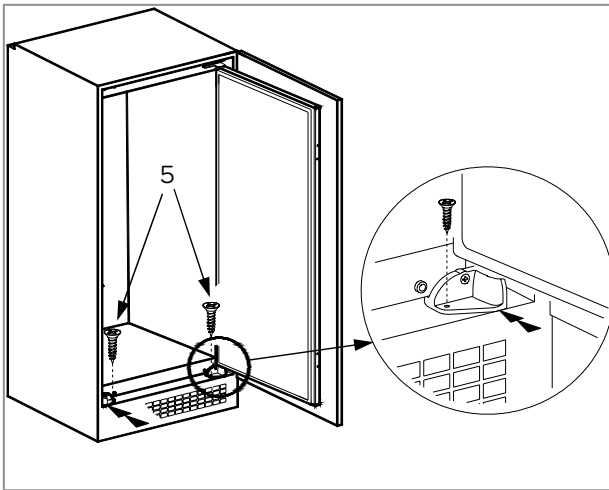
Figuur C



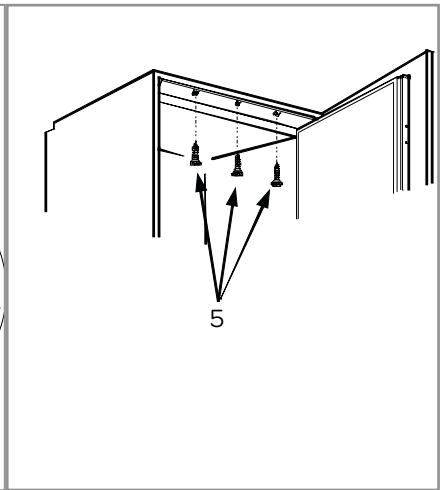
Figuur D



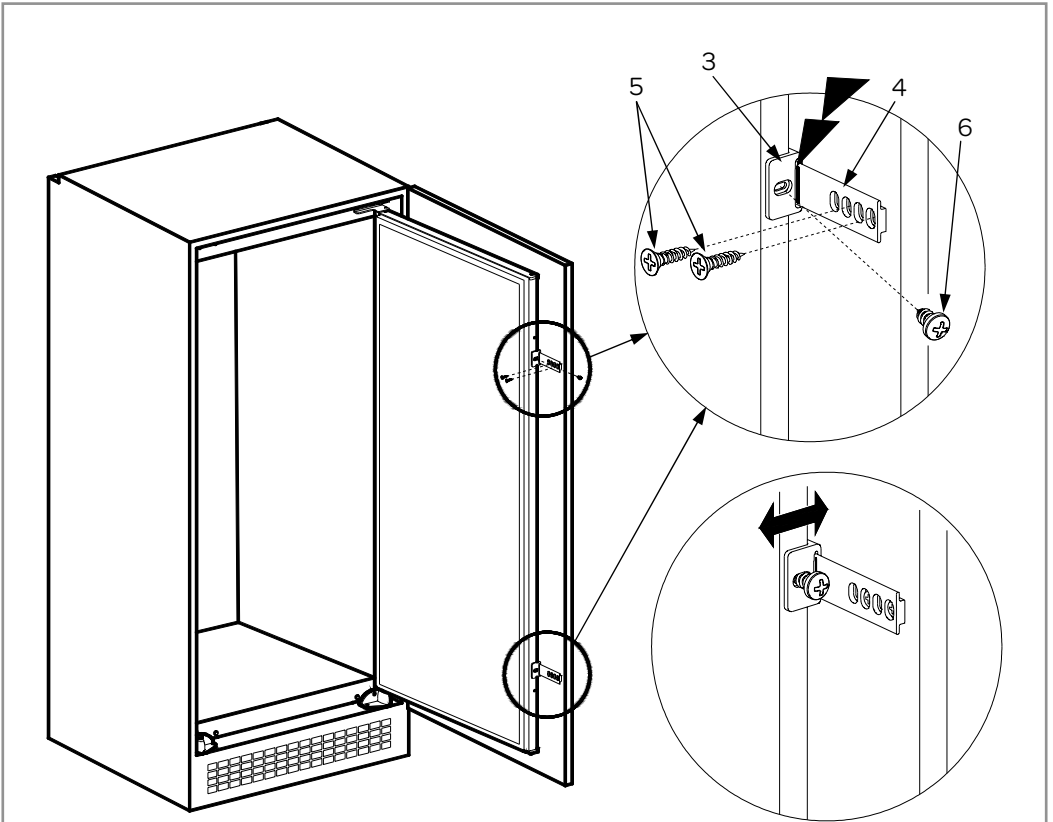
Figuur E



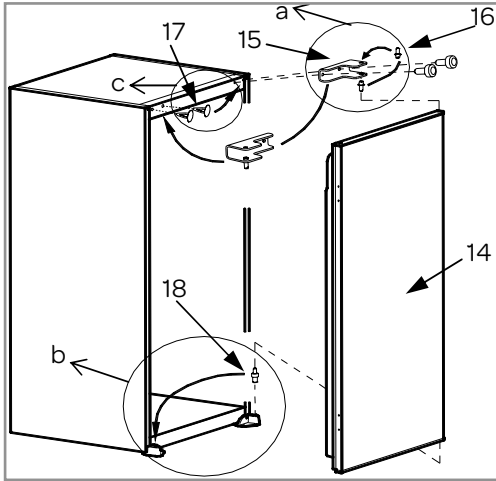
Figuur F



Figuur G



Figuur H



Figuur J

- 1 Demonteer het bovenste deurscharnier¹⁵ en leg de deur op een veilige plek (figuur J).
- 2 Schroef de pen van het bovenste deurscharnier¹⁶ los en schroef deze stevig vast aan de tegenoverliggende zijde in het bovenste deurscharnier¹⁵ (figuur J-a).
- 3 Plaats de pen van het onderste deurscharnier¹⁸ aan de andere zijde (figuur J-b).
- 4 Plaats de afdekdopjes¹⁷ aan de andere zijde (figuur J-c).
- 5 Plaats de koel deur¹⁴ op de pen van het onderste deurscharnier¹⁸ en steek de pen van het bovenste deurscharnier in het scharniergaatje in de koel deur¹⁴ en schroef vervolgens het bovenste deurscharnier¹⁵ stevig vast (figuur J).

Fabrikant	INVENTUM
Typenummer	K1020
Type koel-/vriestkast	koeler
Categorie	1
Energie-efficiëntieklasse	A+
Energieverbruik [Aec] in kWh per jaar	125
Netto inhoud - totaal	160 liter
Netto inhoud - koelgedeelte	160 liter
Max. bewaartijd bij stroomuitval (aantal uur)	-
Vriesvermogen (kg/24 uur)	-
Klimaatklasse	T/N
Geluidsemisatie dB(A)	39
Type apparaat	inbouw
Uitvoering	
Aantal deuren	1
Deurmontagesysteem	sleepdeur
Draairichting deur omkeerbaar	●
Eierrekje aanwezig	●
Aantal glazen draagplateaus	4
Aantal draagplateaus in hoogte verstelbaar	3
Boter/ kaasvakken	●
Totaal aantal deurvakken/flessenrekken	4
Aantal groentelades	2
CFK/HFK vrij	vrij
Soort koelmiddel	R600a
Aantal compressoren	1
Technische gegevens	
Afmeting (bxdxh) in mm	540 x 545 x 1020
Netto gewicht in kg	34
Elektrische aansluitwaarde [W]	58
Netspanning [V] / netfrequentie [Hz]	220-240/50

Opmerking: Op het typeplaatje - welke aan de binnenzijde aan de linkerkant geplaatst is - vindt u de de technische gegevens van de koelkast ook vermeldt.

1 safety instructions



- **Please read these instructions before operating the appliance and retain for future use.**
- The appliance is intended solely for domestic use within the home. The appliance is suitable for keeping food.
- Before plugging into a socket, check that the voltage in your home corresponds with the voltage printed on the bottom of the appliance.
- This appliance is intended to be used in household and similar applications such as:
 - staff kitchen areas, in shops, offices and other working environments;
 - farm houses and by clients in hotels, motels and other residential type environments;
 - bed and breakfast type environments;
 - catering and similar non-retail applications.
- This appliance is not intended for use at altitudes exceeding 2000 m.
- Do not use single/multiple adapters or extension cables.
- Always carry out regular checks of the appliance and the power cord to ensure no damage is evident. Should there be any signs that the appliance or the power cord is damaged in the slightest degree, the entire appliance should be returned to the Customer Service Department. For your own safety, only use the accessories and spare parts from the manufacturer which are suitable for the appliance.
- The appliance must be handled and installed by two or more persons.
- Be careful not to damage the floor when you move the appliance.
- During installation, make sure the appliance does not damage the power cable.
- Check the appliance is not positioned near a heat source.
- Make sure that there is sufficient ventilation, leave a space of 10 cm around the appliance.
- Keep the vent outlets of the appliance free.
- Do not damage the refrigerant circuit pipes of the appliance.
- This appliance uses R600a as a refrigerant - you can check this information from the label on the appliance - you should be careful during shipment and installation to prevent your appliance's cooler elements from being damaged, although R600a is an environmentally and natural gas. As it is explosive, in the event of a leak due to damage to the cooler elements, move your larder from open flame or heat

sources and ventilate the room where the appliance is located for a few minutes.

- Do not place explosive or flammable material in your appliance for your safety. Place drinks with a higher alcohol amount vertically and by closing their caps tightly in the cooling compartment.
- Install the appliance on a firm and stable surface.
- Install the appliance in a dry and well ventilated area. The appliance is intended for operation in environments where ambient temperatures fall within the following ranges, depending on the climatic class indicated on the rating label at the back of the appliance. The appliance may not work properly if it is left for a long time at a temperature outside the specified range.

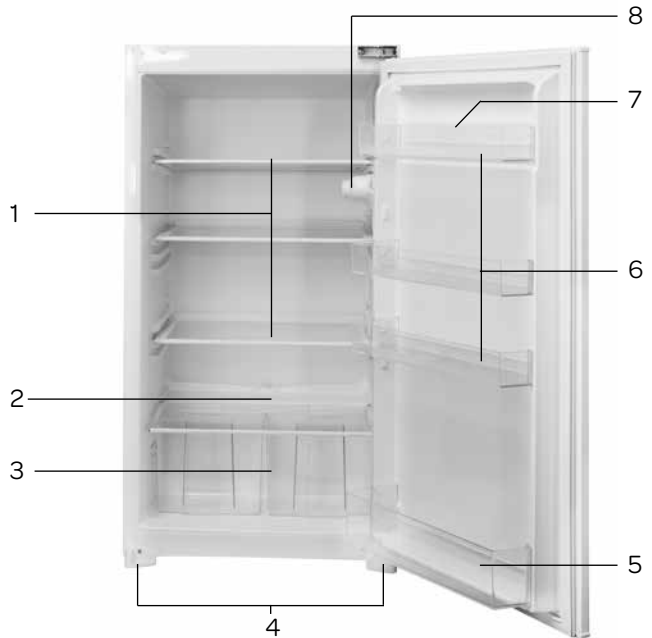
Climat class	Ambient temperature
SN	From 10°C to 32°C
N	From 16°C to 32°C
ST	From 18°C to 38°C
T	From 18°C to 43°C

- Do not use mechanical, electric or chemical means to speed up the defrost process.
- Insert the plug into a socket with an efficient ground connection. If the socket has no ground contact or the plug does not match, we suggest you to call an authorized electrician for assistance.
- If this appliance replaces an old fridge with a lock, break or remove the lock before discarding it, because children may get trapped inside it and may cause an accident.
- Do not allow children to play or hide inside the appliance - there is a risk of becoming trapped and suffocating.
- This appliance may be used by children over the age of 8 and by people with reduced physical, sensory or mental skills or a lack of experience or knowledge, provided that they are supervised or have been instructed on how to use the appliance safely, and are fully aware of the consequent risks of use.
- Children must not play with the appliance.
- Cleaning and user maintenance must not be performed by children unless supervised.
- It is hazardous for anyone other than a competent person to carry out any service or repairs that involve the removal of the housing.
- Only use and place the appliance indoors.
- Do not let the cord hang over the edge of the table or counter and keep it away from the heated surface.
- Before moving or cleaning the appliance, make sure it is switched off and unplugged.

- For your own safety, only use the accessories and spare parts from the manufacturer which are suitable for the appliance.
- Never unplug it from the socket by pulling on the cable. Always ensure that your hands are dry before handling the plug or power cord.
- Should you decide not to use the appliance anymore, make it inoperative by cutting the power cord after removing the plug from the socket. We also recommend making all potentially dangerous parts of the appliance harmless, particularly for children who might be tempted to play with it.
- Never immerse any part of the main body, lid, power cord and plug in water or any other liquid to protect against electrical hazards.
- If the appliance is used for other purposes than intended, or is it not handled in accordance with the instruction manual, the full responsibility for any consequences will rest with the user. Any damages to the product or other things are not covered by the warranty.
-  Legislation requires that all electrical and electronic equipment must be collected for reuse and recycling. Electrical and  electronic equipment marked with the symbol indicating separate collection of such equipment must be returned to a municipal waste collection point.

2 appliance description

1. Glass shelves
2. Glass shelf on vegetable drawer
3. Vegetable drawers
4. Adjustable feet
5. Bottle rack
6. Door racks
7. Egg holder
8. Thermostat and interior light



3 before the first use

Leave the appliance to stand for at least 3 hours before you insert the plug into the socket. Otherwise, you may damage the compressor.

Before you use the appliance for the first time, please do as follows: Carefully unpack the appliance and remove all the packaging material. Keep the material (plastic, polystyrene and cardboard) out of reach of children. Check the appliance after unpacking for any damage, possible from transportation. Place the appliance on a flat and stable surface. Clean the appliance thoroughly, especially in the interior, before use (see Cleaning & Maintenance).

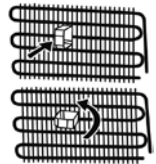
The installation procedure is given in the Installation Instructions.

The appliance must be connected with a properly installed fused socket. The power supply (AC) and voltage at the operating point must correspond with the details on the rating label of the appliance. The rating label is located on the inside left of the appliance. There can be an odor when you first switch on the appliance. It will disappear after the appliance starts to cool.

Install the plastic distance guide by turning it 90° as shown in the figure to prevent the condenser from touching the wall.

To ensure well functioning of your appliance make sure the adjustable front legs are adjusted so your appliance is level and stable. You can adjust the legs by turning them clockwise (or in the opposite direction). This should be done before placing food in the appliance.

First clean the interior of the appliance. Use warm water and a neutral detergent. After cleaning, rinse the interior with clean water and rub dry. Leave the appliance to dry for 1 to 2 hours.



4 how to operate the appliance

THERMOSTAT SETTING

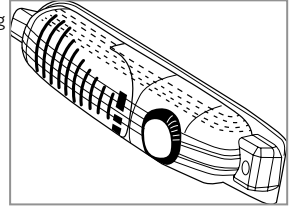
The thermostat automatically regulates the inside temperature of the compartments. By rotating the knob from position 1 to 5, colder temperatures can be obtained. **Note:** rotating the knob beyond position 1 to “•” will stop the appliance.

Set the thermostat on setting 3. The appliance now cools continuously until the set temperature has been reached. Do not place anything in the larder until the set temperature is reached. This usually takes 2 or 3 hours. Then set the thermostat at the desired setting and place food into the larder.

Attention:

The ambient air temperature, how often the door is opened and the position of the appliance can affect the internal temperature. These factors must be taken into account when setting the thermostat.

- **Never** introduce volatile, inflammable or explosive fluids such as alcohol, acetone or petrol because of the risk of explosion.
- A 5 minute delaying function is applied to prevent damage to the compressor of your appliance, when you take the plug out and then plug it in again to operate it or when an energy breakdown occurs. Your appliance will start to operate normally after 5 minutes.



5 food storage in the appliance

LARDER COMPARTMENT

The larder compartment is used for storing fresh food for a few days.

- Do not place food in direct contact with the rear wall of the larder compartment. Leave some space around the food to allow the air to circulate.
- Do not place hot food or evaporating liquids in the larder.
- **Never** introduce volatile, inflammable or explosive fluids such as alcohol, acetone or petrol because of the risk of explosion.
- Always store food in closed containers or wrapped. To reduce humidity and avoid formation of frost, never place liquids in unsealed containers in the larder.
- Meat of all types, wrapped in packages, is recommended to be placed on the glass shelf just above the vegetable drawer, where the air is cooler.
- You can put the fruits and vegetables into the vegetable drawer without the packaging.
- To avoid the cold air escaping, try not to open the door too often and not leave the door open for a long time.

6 cleaning & maintenance

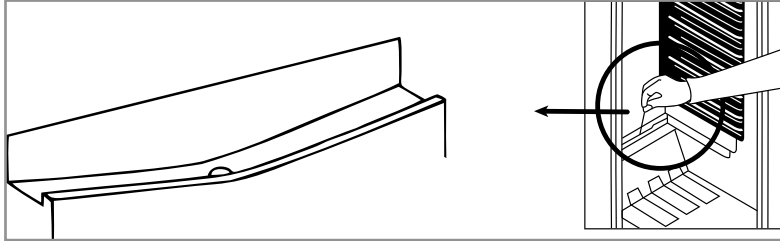
Before cleaning the larder always unplug the appliance.

Clean the interior of the appliance. Use warm water and a neutral detergent to prevent any bad smells occurring. After cleaning, rinse the interior with clean water and rub dry. Leave the appliance to dry for 1 to 2 hours. Simply remove the shelves, drawer and door compartments to clean them by hand. Do not clean the interior accessories in the dishwasher.

Clean the outside of the larder and the gasket with a soft moist cloth.

We recommend that you dust the back of the appliance with a cloth or vacuum cleaner once a year in order to maintain a good output and low energy consumption.

DEFROSTING THE COOLING COMPARTMENT



The defrosting of the cooling compartment is completely automatic. Droplets of water on the rear wall of the cooling compartment indicate that the periodic automatic defrost cycle is in progress. The defrost water is automatically routed to a drain outlet and into a container from which it evaporates. The drain hole should be cleaned periodically with the defrost drain plug to prevent the water from collecting on the bottom of the refrigerator instead of flowing out.

Warning: Never remove the ice with the aid of sharp objects, defrost sprays, a hair-drier, a heater, or similar items. This may lead to unsafe situations and may cause irreparable damage to the appliance.

REPLACING THE LED LIGHTING

If your refrigerator has LED lighting contact the Inventum service department as this should be changed by authorized personnel only.

TIPS

- High ambient temperatures have a negative effect on energy use. Keep the larder in a position away from direct sunlight or other sources of heat.
- Keep ventilation openings free. Clogged openings lead to higher use of energy.
- Try not to open the door too often, especially when the weather is wet and hot. Once you open the door, mind to close it as soon as possible.
- The space between the shelves and the rear wall of the larder compartment must be unobstructed to allow the cool air to circulate. Therefore don't place any food items against the back.
- Turn the thermostat to a lower setting when the circumstances allow it.
- Before storing fresh cooked food, make sure the food has cooled at least to room temperature.
- Ice and frost layer increase energy consumption, so clean the appliance as soon as the layer is 3 to 5 mm thick.
- If the gasket is damaged or if it turns out that the sealing is poor, the energy consumption is substantially higher. To restore efficiency, replace the gasket.
- Keep the condensor on the rear wall always clean, free of dust or any impurities.
- Always consider the instructions, otherwise the energy consumption is substantially higher.

7 troubleshooting

If your appliance is not working properly, it may be a minor problem, therefore check the following:

Problem	Cause	Solution
Appliance is not functioning; light does not work	- Appliance is not plugged in - There is a power failure - The thermostat is set on ●	- Plug the appliance in - Check the fuse box - Set the thermostat on setting 1-5
Temperature inside the larder is too high or too low	Thermostat has been set incorrectly	Set the thermostat correctly
	Air circulation vents are blocked	Clean the ventilation openings
Water is running out of the larder	Drain outlet is blocked	Clear the drain outlet with a skewer
Appliance is excessively noisy	Has the appliance been installed correctly?	Check the installation
	Are the pipes at the back touching or vibrating?	Check it and move the appliance forwards
The inside light is not working	Lamp is defective	Contact the service department of Inventum

Note: gurgling and hissing noises due to expansion in the refrigerant circuit are normal.

8 installation instructions

Before installation, read the instructions carefully.

- Fit the larder in stable kitchen units only with sufficient ventilation (figure B and C).
- If necessary, reverse the door according to the instructions.
- Check the installation dimensions of your model according to figure C.

- 1 See figure A for the necessary attachment components.
- 2 Insert the trim flap¹ into the slot and screw by screws⁶ (figure D).
- 3 Pass the power cord through the ventilation shaft and position it so that the appliance could be easily plugged in once it has been installed (figure B and C).
- 4 Take out the trim gasket² located on the side panel of the appliance and stick it on the reverse side of the door hinges of the appliance (figures D and E).
- 5 Raise the appliance and slide into the kitchen unit.
- 6 Push the appliance to the reverse side of the door hinges providing that the trim gasket² covers the space between the appliance and the kitchen unit.
- 7 Align the front feet with the front surface of the kitchen unit (figure F).
- 8 Screw the front feet by using screws⁵ (figure F).
- 9 Screw the trim flap¹ to the kitchen unit using screws⁶ (figure G).
- 10 Screw the guides³ to the appliance door with screws⁶ (figure H).
- 11 Lean the appliance door to the unit door as it is opened at the right angle 90°.
- 12 Slide the rails⁴ into the guides³ aligning the groove (figure H).
- 13 Screw the rails⁴ to the unit doors with screws⁵ (figure H).
- 14 Set 1-2 mm gap on the handle side between the unit itself and the unit doors by adjusting the guides³ (figure H). That is vital for the appliances performance.

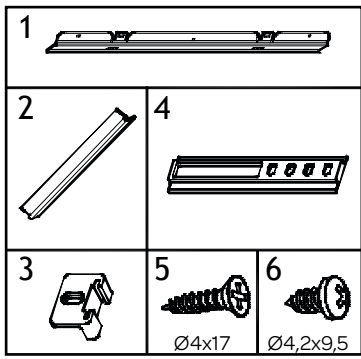


Figure A

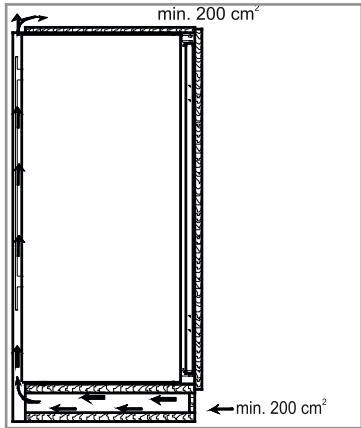


Figure B

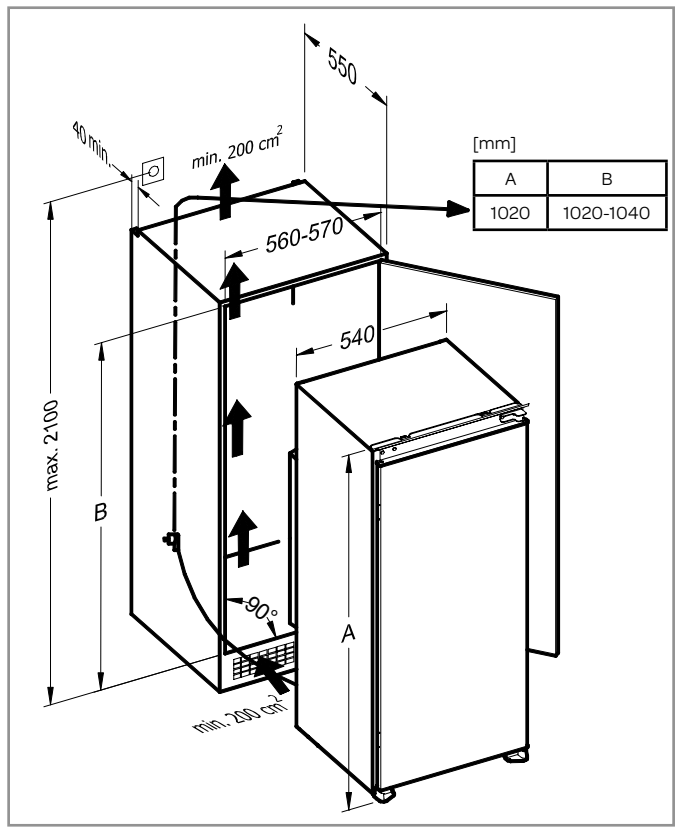


Figure C

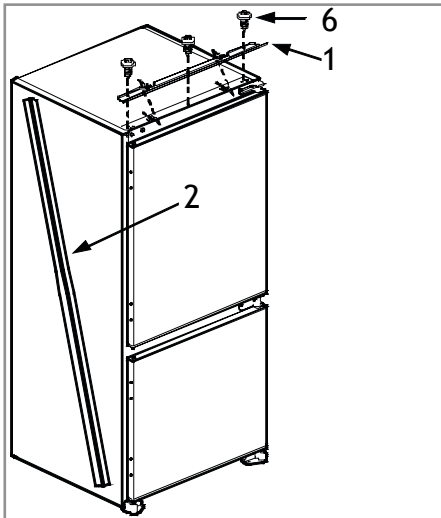


Figure D

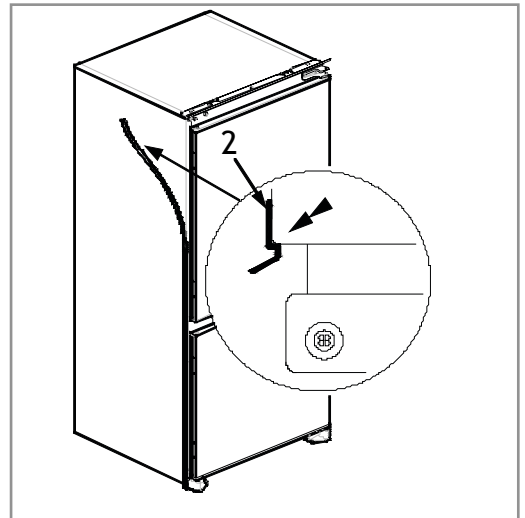


Figure E

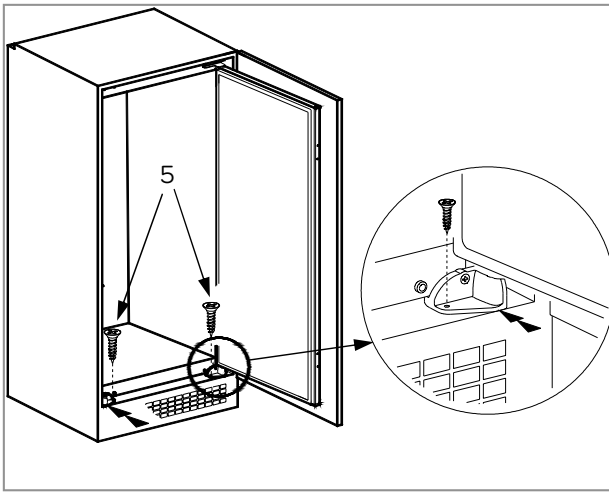


Figure F

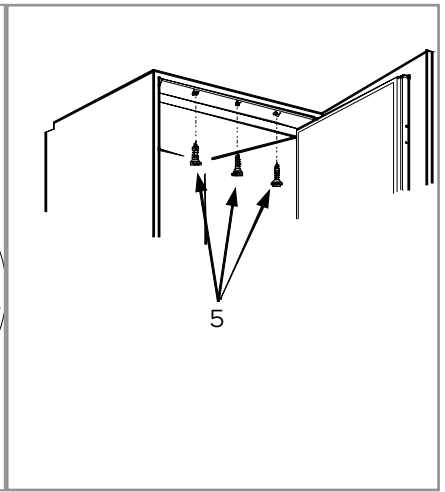


Figure G

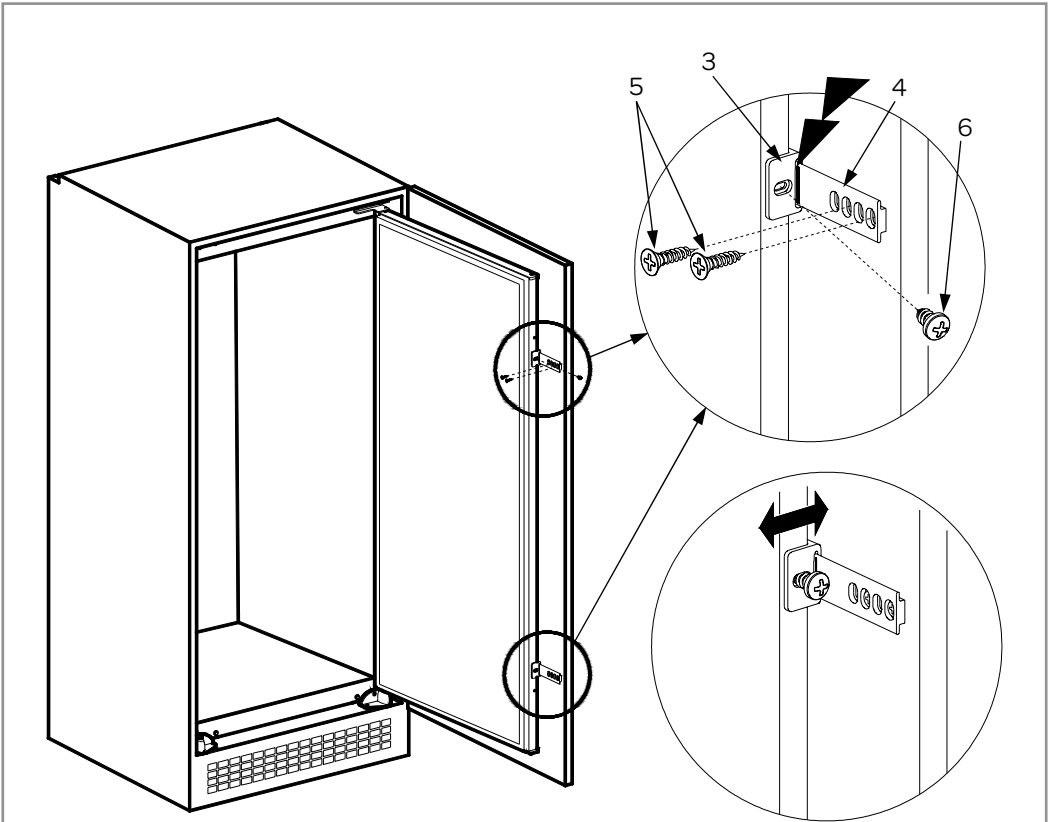


Figure H

9 reversing the door

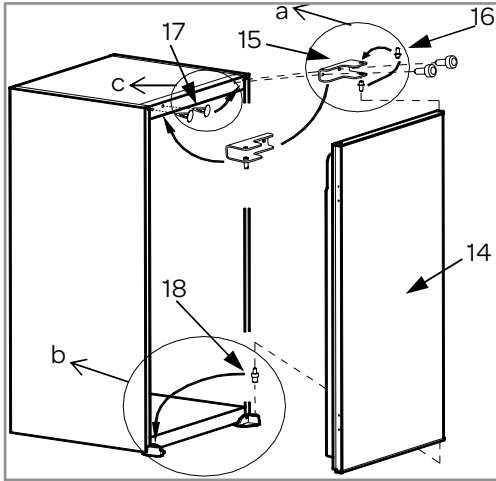


Figure J

- 1 Disassemble the door hinge¹⁵ and take the appliance door (figure J).
- 2 Unscrew the door hinge pin¹⁶ and screw it to the opposite side firmly (figure J-a).
- 3 Take the lower door pin¹⁸ to the opposite side (figure J-b).
- 4 Take the hole plugs¹⁷ to the opposite side (figure J-c).
- 5 Place the appliance door¹⁴ over the lower door pin¹⁸ and insert the door hinge pin¹⁶ into the hinge hole on the appliance door¹⁴ and then screw the door hinge firmly onto the opposite side of the original position (figure J).

Name of supplier	INVENTUM
Model number	K1020
Type of appliance	larder
Category	1
Energy-efficiency class	A+
Annual energy consumption [kWh]	125
Nett capacity - total	160 liter
Nett capacity - cooling compartment	160 liter
Temperature rise time (hours)	-
Freezing capacity (kg/24h)	-
Climat class	T/N
Noise emission dB(A)	39
Type of installation	built in
Execution	
Number of doors	1
Type of door montage	sliding door
Door opening reversible	●
Egg holder included	●
Number of glass shelves	4
Number of height adjustable shelves	3
Butter/ or cheese compartment	●
Total amount of door compartments/bottle racks	4
Number of crisper drawers	2
Free of CFK/HFK	free
Refrigerator agent	R600a
Number of compressors	1
Technical specifications	
Dimensions (WxDxH) in mm	540 x 545 x 1020
Nett weight in kg	34
Power consumption [W]	58
Rated voltage [V] / frequency [Hz]	220-240/ 50

Note: On the rating label - which you can find on the left inside the appliance - you can also find the technical specifications.

algemene service- en garantievoorwaarden

Hoe belangrijk service is, hoeven we je niet te vertellen. We ontwikkelen onze producten zodat je er jarenlang onbezorgd plezier van kan hebben. Ontstaat er toch een probleem, dan vinden we dat je direct een oplossing mag verwachten. Daarom bieden we je op onze producten een omruilservice, bovenop de rechten en vorderingen die je op grond van de wet toekomt. Door een product of onderdeel om te ruilen, besparen we je tijd, moeite en kosten.

2 jaar volledige fabrieksgarantie

1. Op alle producten van Inventum krijg je als consument standaard 2 jaar volledige fabrieksgarantie. Binnen deze periode wordt een defect product of onderdeel altijd gratis omgeruild voor een nieuw exemplaar. Om aanspraak te maken op de 2 jaar volledige fabrieksgarantie, kun je teruggaan naar de winkel waar je het product hebt gekocht of contact opnemen met de consumentenservice van Inventum via het contactformulier op www.inventum.eu/service-aanvraag.
2. De garantieperiode van 2 jaar begint te lopen op de datum van aankoop van het product.
3. Voor het recht op garantie dien je een kopie van het originele aankoopbewijs te kunnen overleggen.
4. De garantie geldt uitsluitend bij normaal huishoudelijk gebruik van de Inventum producten binnen Nederland.

5 jaar Inventum garantie

1. Op de meeste groot huishoudelijke apparatuur en een selectie klein huishoudelijke producten biedt Inventum de 5 jaar Inventum garantie. Deze 5 jaar Inventum garantie bestaat uit de 2 jaar volledige fabrieksgarantie en daarna 3 jaar aanvullende garantie. Het enige dat je hoeft te doen voor het recht op 3 jaar aanvullende garantie is het product te registreren binnen 45 dagen na aankoop. In de volgende paragraaf lees je meer over het registreren van het product.
2. Voor de 5 jaar Inventum garantie geldt dat een defect product of onderdeel gedurende de eerste 2 jaar altijd gratis wordt omgeruild voor een nieuw exemplaar. Gedurende het 3e tot en met het 5e jaar betaal je alleen de omruilkosten. De actuele omruilkosten kun je terugvinden op www.inventum.eu/omruilkosten.
3. Om aanspraak te maken op de 5 jaar Inventum garantie kun je teruggaan naar de winkel waar je het product hebt gekocht of contact opnemen met de consumentenservice van Inventum via het formulier op www.inventum.eu/service-aanvraag.
4. De garantieperiode van 5 jaar begint te lopen op de datum van aankoop van het product.
5. Voor het recht op garantie dien je een kopie van het originele aankoopbewijs te kunnen overleggen.
6. De garantie geldt uitsluitend bij normaal huishoudelijk gebruik van de Inventum producten binnen Nederland.

Productregistratie

1. De 3 jaar aanvullende garantie is eenvoudig en kosteloos te regelen door het product binnen 45 dagen na aankoop te registreren via de website www.inventum.eu/garantieregistratie. Wanneer je het product niet binnen 45 dagen na aankoop hebt geregistreerd, heb je nog tot 2 jaar na aankoop de tijd om dit te regelen. Er zijn dan wel kosten aan deze registratie verbonden. De eenmalige registratiekosten bedragen € 89,- voor elk afzonderlijk product. Registreren is alleen mogelijk voor producten waar de 5 jaar Inventum garantie op van toepassing is. Of het product in aanmerking komt voor de 5 jaar Inventum garantie vind je in de gebruiksaanwijzing van het product en bij de informatie over het product op de website van Inventum.
2. De garantieperiode begint steeds te lopen vanaf de datum van aankoop van het product. Ook wanneer het product pas later voor aanvullende garantie wordt geregistreerd, wordt de garantieperiode vanaf de originele aankoopdatum berekend.
3. De 3 jaar aanvullende garantie kun je alleen aanvragen als je beschikt over een kopie van het originele aankoopbewijs en het Inventum 5 jaar garantiecertificaat.

Groot huishoudelijke apparatuur

1. Storingen of defecten aan groot huishoudelijke apparatuur (vrijstaand- en inbouw witgoed) kunnen worden gemeld via het formulier op www.inventum.eu/service-aanvraag, telefonisch bij de consumentenservice van Inventum of via de winkel waar je de apparatuur hebt gekocht. Het telefoonnummer van de consumentenservice vind je op www.inventum.eu.
2. Bij gemelde storingen of defecten aan groot huishoudelijke apparatuur heeft Inventum de mogelijkheid om ter plaatse bij de consument in Nederland een witgoedmonteur het defecte apparaat te laten onderzoeken en vervolgens een reparatie uit te laten voeren. De consumentenservice van Inventum kan ook besluiten dat het apparaat wordt omgeruild.
3. Als je een storing of defect aan groot huishoudelijke apparatuur meldt in de eerste 2 jaar vanaf de datum van aankoop, brengt Inventum geen kosten in rekening voor omruilen, voorrijden, onderdelen, materiaalgebruik en arbeidsloon.
4. Als je het product op de hiervoor beschreven wijze hebt geregistreerd op www.inventum.eu/garantie-registratie en je vervolgens een storing aan groot huishoudelijke apparatuur meldt in het 3e t/m 5e jaar vanaf de datum van aankoop, dan is de 5 jaar Inventum garantie van toepassing en wordt het apparaat kosteloos gerepareerd of omgeruild. Je bent dan bij reparatie of omruiling van het apparaat alleen omruilkosten verschuldigd. De actuele omruilkosten kun je terugvinden op www.inventum.eu/omruilkosten. Indien je het product niet hebt geregistreerd, dan is de 3 jaar aanvullende garantie niet van toepassing.
5. Bij een melding van een storing of defect zal een monteur binnen 1 werkdag contact opnemen voor het maken van een bezoeafspraak. Bij melding in het weekend of op feestdagen is dit de eerstvolgende werkdag.
6. Indien je een storing of defect meldt via het formulier op www.inventum.eu/service-aanvraag, word je via mobiele berichten en e-mail op de hoogte gehouden van de voortgang.
7. De garantieperiode begint te lopen op de datum van aankoop van het product.
8. Voor het recht op garantie dien je een kopie van het originele aankoopbewijs en het Inventum 5 jaar garantiecertificaat te kunnen overleggen.
9. De garantie geldt uitsluitend bij normaal huishoudelijk gebruik van de Inventum producten binnen Nederland.

Storingen of defecten buiten de garantieperiode

1. In geval van storingen of defecten aan klein huishoudelijke apparatuur of groot huishoudelijke apparatuur buiten de garantieperiode, kan hiervan melding worden gemaakt bij de consumentenservice via het contactformulier www.inventum.eu/service-aanvraag of door te bellen met de consumentenservice.
2. De consumentenservice kan je vragen het product voor onderzoek of reparatie op te sturen. De kosten van verzending zijn voor jouw rekening.
3. Aan het onderzoek naar de mogelijkheid tot repareren zijn kosten verbonden. Je moet hier vooraf toestemming voor geven.
4. Bij groot huishoudelijke apparatuur kan Inventum op jouw verzoek een witgoedmonteur sturen. De voorrijkosten, onderdeel- en materiaalkosten en arbeidsloon worden dan aan je in rekening gebracht.
5. In geval van opdracht tot reparatie moeten de reparatiekosten vooraf worden voldaan. Bij reparatie door een witgoedmonteur, dienen de kosten van de reparatie ter plaatse bij de monteur, bij voorkeur via pinbetaling, te worden afgerekend.

Uitgesloten van garantie

1. De hiervoor genoemde garanties gelden niet in geval van:
 - normale slijtage;
 - onoordeelkundig of oneigenlijk gebruik;
 - onvoldoende onderhoud;
 - het niet in acht nemen van de bedienings- en onderhoudsvorschriften;
 - ondeskundige montage of reparatie door derden of door de consument zelf;
 - door de consument toegepaste niet originele onderdelen;
 - zakelijk of bedrijfsmatig gebruik;
 - het serienummer en/of rating-label is verwijderd.
2. Tevens geldt de garantie niet voor normale verbruiksartikelen, zoals:
 - kneedhaken, bakblikken, (koolstof)filters, etc.;
 - batterijen, lampjes, koolstoffilters, vetfilters enz.;
 - externe verbindingkabels;
 - glazen accessoires en glazen delen zoals ovendeuren;
 - en soortgelijke zaken.
3. Buiten de garantie vallen transportschades, voor zover deze niet door Inventum zijn veroorzaakt. Controleer daarom je nieuwe apparatuur voordat je deze in gebruik neemt. Als je beschadigingen aantreft, dien je deze binnen 5 werkdagen na aankoop te melden bij de winkel waar je het product hebt gekocht, of bij de consumentenservice van Inventum via het contactformulier op de website www.inventum.eu/service-aanvraag. Indien transportschades niet binnen deze termijn worden gemeld, aanvaardt Inventum geen enkele aansprakelijkheid ter zake.
4. Van garantie en/of vervanging zijn uitgesloten: defecten aan, verlies en beschadiging aan het apparaat als gevolg van een gebeurtenis die gewoonlijk verzekerd is onder de inboedelverzekering.

Van belang om te weten

1. Vervanging of herstel van een defect product of een onderdeel daarvan leidt niet tot verlenging van de oorspronkelijke garantietermijn.
2. Vervangen onderdelen, verpakkingsmateriaal en omgewisselde apparaten worden meegenomen door de witgoedmonteur en worden eigendom van Inventum.
3. Indien een klacht ongegrond is, komen alle kosten die daardoor zijn ontstaan voor rekening van de consument.
4. Na verloop van de garantietermijn worden alle kosten voor herstel of vervanging, inclusief administratie-, verzend- en voorrijkosten aan de consument in rekening gebracht.
5. Inventum is niet aansprakelijk voor schade die is ontstaan als gevolg van onjuiste inbouwsituaties.
6. Inventum is niet aansprakelijk voor schade veroorzaakt door van buiten het apparaat ontstane oorzaken, tenzij deze aansprakelijkheid voortvloeit uit dwingendrechtelijke bepalingen.
7. Op deze garantie- en servicevoorwaarden is Nederlands recht van toepassing. Geschillen zullen uitsluitend worden berecht door de bevoegde Nederlandse rechter.

general terms and conditions of service and warranty

We do not need to remind you of the importance of service. After all, we develop our products to a standard so that you can enjoy them for many years, without any concerns. If, nevertheless, there is a problem, we believe you are entitled to a solution straight away. Hence our products come with an exchange service, on top of the rights and claims you are entitled to by law. By exchanging a product or part, we save you time, effort and costs.

2-year full manufacturer's warranty

1. Customers enjoy a 2-year full manufacturer's warranty on all Inventum products. Within this period, a faulty product or part will always be exchanged for a new model, free of charge. In order to claim under the 2-year full manufacturer's warranty, you can either return the product to the shop you bought it from or contact the Inventum customer service department via the form at www.inventum.eu/service-aanvraag.
2. The 2-year warranty period starts from the date the product is bought.
3. In order to claim under the warranty, you must produce a copy of the original receipt.
4. The warranty applies only to normal domestic use of Inventum products within the Netherlands.

5-year Inventum warranty

1. Inventum offers a 5-year warranty on most large domestic appliances and a selection of small domestic appliances. This 5-year Inventum warranty consists of a 2-year full manufacturer's warranty, extended by a further 3-year warranty. The only thing you need to do to qualify for the 3-year extended warranty is to register the product within 45 days of purchase. You can read more about registering the product in the following paragraph.
2. In accordance with the 5-year Inventum warranty provisions, a faulty product or part will always be exchanged for a new model during the first 2 years under the warranty. During the 3rd to 5th year under the warranty, you will only pay the costs of exchange. The current costs of exchange are listed at www.inventum.eu/omruilkosten.
3. In order to claim under the 5-year Inventum warranty, you can either return the product to the shop you bought it from or contact the Inventum customer service department via the form at www.inventum.eu/service-aanvraag.
4. The 5-year warranty period starts from the date the product is bought.
5. In order to claim under the warranty, you must produce a copy of the original receipt.
6. The warranty applies only to normal domestic use of Inventum products within the Netherlands.

Product registration

1. The 3-year extended warranty is easy to obtain, free of charge, by registering the product within 45 days of purchase, via the website www.inventum.eu/garantie-registratie. If you did not register the product within 45 days of purchase, you can still do so up to 2 years after the purchase date. However, there will be a charge. The one-off registration charge is € 89 for each separate product. Registration is possible only for products that are subject to the 5-year Inventum warranty. Whether the product qualifies for the 5-year Inventum warranty is stated in the product user manual and in the product information sheet, on Inventum's website.
2. The warranty period always starts from the date the product is bought. If the product is registered for the extended warranty at a later date, the warranty period still starts from the original date of purchase.
3. The 3-year extended warranty can only be applied for if you are in the possession of a copy of the original receipt and the Inventum 5-year warranty certificate.

Large domestic appliances

1. Breakdowns or faults in large domestic appliances (separate and built-in white goods) can be registered via the form at www.inventum.eu/service-aanvraag, by calling the Inventum customer service department or in the store where you bought the device. The telephone number of the customer service department can be found at www.inventum.eu.
2. In the event of breakdowns or faults in large domestic appliances, Inventum will have the option to have a service engineer inspect the faulty device onsite at the customer in the Netherlands and to carry out repairs, there and then. The Inventum customer service department can also decide to have the device exchanged.
3. If you suffer a breakdown or fault in a large domestic appliance during the first 2 years from the date of purchase, Inventum will not charge any costs for the exchange, call-out or for parts and labour.
4. If you registered the product as described before at www.inventum.eu/garantie-registratie and you subsequently report a breakdown of a large domestic appliance in the 3rd to 5th year of the date of purchase, the 5-year Inventum warranty applies and the device will be repaired or exchanged, free of charge. In the event of a repair or exchange of the device, you only pay the costs of exchange. The current costs of exchange are listed at www.inventum.eu/omruilkosten. If you did not register the product, the 3-year extended warranty does not apply.
5. When reporting a breakdown or fault, a service engineer will contact the customer within 1 working day in order to make an appointment. When the report is made in a weekend or during a public holiday, this will be the next working day.
6. If you report a breakdown or fault via the form at www.inventum.eu/service-aanvraag, you will be kept informed of the progress via mobile messages and e-mail.
7. The warranty period starts from the date the product is bought.
8. In order to claim under the warranty, you must produce a copy of the original receipt and the Inventum 5-year warranty certificate.
9. The warranty applies only to normal domestic use of Inventum products within the Netherlands.

Breakdowns or faults outside the warranty period

1. Breakdowns or faults in small or large domestic appliances outside the warranty period, can be reported to the costumer services department via the form at www.inventum.eu/service-aanvraag or by calling the costumer services department.
2. The costumer services department may ask you to send the product for inspection or repair. The costs of dispatch will be at your expense.
3. The inspection to establish whether repair is possible involves a charge. You need to grant your permission for this, in advance.
4. In the event of a large domestic appliance, Inventum, at your request, can send out a service engineer. In that case, you will be charged the call-out costs, as well as parts and labour.
5. In the event of an instruction to repair, the repair costs must be paid in advance. In the event of a repair by a service engineer, the costs of the repair must be settled with the engineer onsite, preferably by means of PIN payment.

Warranty exclusions

1. The following is excluded from the aforesaid warranties:
 - normal wear and tear;
 - improper use or misuse;
 - insufficient maintenance;
 - failure to comply with the operating and maintenance instructions;
 - unprofessional installation or repairs by third parties or the customer himself;
 - non-original parts used by the customer;
 - use for commercial or business purposes;
 - removal of the serial number and/or rating label.
2. In addition, the warranty does not apply to normal consumer goods, such as:
 - dough hooks, baking tins, (carbon) filters, etc.;
 - batteries, bulbs, carbon filters, fat filters etc.;
 - external connection cables;
 - glass accessories and glass parts such as oven doors;
 - and similar items.
3. Transport damage not caused by Inventum is also excluded. Therefore, inspect your new device before starting to use it. If you detect any damage, you must report this to the store where you purchased the product within 5 working days, or to the Inventum customer service department via the form at www.inventum.eu/service-aanvraag. If transport damage is not reported within this period, Inventum does not accept any liability in this respect.
4. The following are excluded from warranty and/or replacement: faults, loss of and damage to the device as a result of an event that is normally insured under the home contents insurance.

Important to know

1. The replacement or repair of a faulty product, or a part thereof, does not lead to an extension of the original warranty period.
2. Parts that have been replaced, packaging material and exchanged devices are taken back by the service engineer and become the property of Inventum.
3. If a complaint is unfounded, all costs arising from it will be at the customer's expense.
4. Following expiry of the warranty period, all costs of repair or replacement, including administration costs, dispatch and call-out charges, will be charged to the customer.
5. Inventum cannot be held liable for damage as a result of devices built in incorrectly.
6. Inventum cannot be held liable for damage caused by external events, unless this liability arises from mandatory statutory provisions.
7. These warranty and service provisions are governed by Dutch law. Disputes will be settled exclusively by the competent Dutch court.



klein huishoudelijk



witgoed vrijstaand



witgoed inbouw



persoonlijke verzorging

**Inventum Huishoudelijke
Apparaten B.V.**

Meander 861
6825 MH Arnhem
Tel: 0800-4583688

info@inventum.eu
www.inventum.eu

twitter.com/inventum1908
facebook.com/inventum1908
youtube.com/inventum1908

