

Gezondheid & Veiligheid, Gebruiksaanwijzing
en **Installatiegids**



www.whirlpool.eu/register



NEDERLANDS 3

NEDERLANDS

GEZONDHEID & VEILIGHEID, GEBRUIKS- AANWIJZING en INSTALLATIE GIDS



DANK U WEL VOOR UW AANKOOP VAN EEN WHIRLPOOL PRODUCT.
Voor verdere assistentie
kunt u het apparaat registreren op [www.whirlpool.eu / register](http://www.whirlpool.eu/register)

Index

Gids voor Gezondheid en Veiligheid

VEILIGHEIDSVOORSCHRIFTEN	5
MILIEUTIPS	7
CONFORMITEITSVERKLARING	7

Gids voor Gebruik en Onderhoud

PRODUCTBESCHRIJVING	8
APPARAAT	8
WASMIDDELDOSEERBAKJE	8
BEDIENINGSPANEEL	9
TECHNISCHE GEGEVENS VOOR WATERAANSLUITING	10
DEUR	11
TROMMELVERLICHTING (indien beschikbaar)	11
ACCESSOIRES	11
GEBRUIK VAN HET APPARAAT	12
EERSTE GEBRUIK	12
DAGELIJKS GEBRUIK	13

PROGRAMMA'S EN OPTIES	17
FUNCTIES.....	23
INDICATOREN.....	25
DOSEERHULP/ EERSTE GEBRUIK	26
DOSEERHULP/ DAGELIJKS GEBRUIK.....	28
BESPAARTIPS	29
ONDERHOUD EN REINIGING	30
DE BUITENKANT VAN DE WASMACHINE REINIGEN	30
DE WATERTOEVOERSLANG CONTROLEREN.....	31
DE MAZENFILTERS IN DE WATERTOEVOERSLANG REINIGEN	32
HET WASMIDDELDOSEERBAKJE SCHOONMAKEN.....	33
HET WATERFILTER REINIGEN / RESTWATER AFPOMPEN.....	34
TRANSPORT EN BEHANDELING	36
PROBLEEMOPLOSSING	37
DEUR – HOE TE OPEN BIJ EEN STORING, OM DE WAS ER UIT TE HALEN.....	42
CONSUMENTENSERVICE.....	43
<i>Installatiegids</i>.....	44

VEILIGHEIDSVOORSCHRIFTEN

BELANGRIJK MOET WORDEN GELEZEN EN IN ACHT GENOMEN

Lees voordat u het apparaat gaat gebruiken zorgvuldig deze veiligheidsinstructies. Bewaar ze dicht bij de hand voor toekomstige raadpleging. Deze instructies en het apparaat zelf zijn voorzien van belangrijke veiligheidsaanwijzingen, die te allen tijde moeten worden opgevolgd. De fabrikant kan niet aansprakelijk gesteld worden voor schade die het gevolg is van het niet opvolgen van deze veiligheidsinstructies, oneigenlijk gebruik of een foute programmering van de regelknoppen. Verwijder de transportschroeven. De wasmachine is uitgerust met transportschroeven, om mogelijke interne schade tijdens het vervoer te voorkomen. Voordat u de machine in gebruik neemt moeten de transportschroeven verwijderd worden. Dek de openingen af met de 4 bijgesloten plastic doppen. Open de deur nooit met kracht en ga er niet op staan.

VEILIGHEIDSWAARSCHUWINGEN

Heel jonge (0-3 jaar) en jonge kinderen (3-8 jaar) dienen op afstand van het apparaat gehouden te worden, tenzij ze onder voortdurend toezicht staan. Kinderen vanaf 8 jaar en personen met verminderde fysieke, sensorische of mentale vermogens of gebrek aan ervaring en kennis, mogen dit apparaat gebruiken indien ze onder toezicht staan of instructies hebben ontvangen over veilig gebruik en de mogelijke gevaren ervan begrijpen. Kinderen mogen niet met het apparaat spelen. Reiniging en gebruikersonderhoud mogen niet door kinderen zonder toezicht worden uitgevoerd.

TOEGESTAAN GEBRUIK

LET OP: Het is niet de bedoeling dat het apparaat in werking gesteld kan worden met een externe timer of met een afzonderlijke afstandsbediening. Het apparaat is uitsluitend bestemd voor huishoudelijk, niet professioneel gebruik. Gebruik het apparaat niet buitenshuis. Geen ontplofbare of ontvlambare stoffen zoals spuitbussen opslaan en geen benzine of andere brandbare materialen plaatsen of gebruiken in of in de buurt van het apparaat: als het apparaat onbedoeld in werking zou worden gesteld, kan er brand ontstaan. Deze wasmachine is uitsluitend bestemd voor wasgoed dat geschikt is om in een wasmachine gewassen te worden in hoeveelheden die gebruikelijk zijn in een privé huishouden.

INSTALLATIE

Het apparaat moet door twee of meer personen worden verplaatst en geïnstalleerd. Gebruik beschermende handschoenen bij het uitpakken en installeren van het apparaat. Installatie en reparaties moeten worden uitgevoerd door een gespecialiseerd monteur, volgens de instructies van de fabrikant en in overeenstemming met de plaatselijke veiligheidsvoorschriften. Repareer of vervang geen enkel onderdeel van het apparaat, behalve als dit expliciet aangegeven wordt in het gebruikshandleiding. Kinderen mogen geen installatiewerkzaamheden uitvoeren. Tijdens het installeren moeten kinderen er vandaan worden gehouden. Houd, tijdens en na de installatie, het verpakkingsmateriaal (plastic zakken, onderdelen van

polystyreen, enz.) buiten het bereik van kinderen.

Controleer na het uitpakken van het apparaat of deze tijdens het transport geen beschadigingen heeft opgelopen. Neem in geval van problemen contact op met uw leverancier of de dichtstbijzijnde Consumenten Service.

Voordat dat apparaat wordt geïnstalleerd moet de stekker uit het stopcontact zijn getrokken. Zorg er tijdens de installatie voor dat het apparaat het netsnoer niet beschadigt.

Het apparaat alleen activeren als de installatie is voltooid.

Wacht na de installatie van het apparaat enkele uren alvorens het te starten, zodat het zich kan aanpassen aan de omgevingscondities van de ruimte.

Uw apparaat niet installeren daar waar het kan worden blootgesteld aan extreme omstandigheden, zoals: slechte ventilatie, hoge temperaturen of temperatuur beneden 5 °C of boven 35 °C.

Controleer bij de installatie van het apparaat of de vier pootjes stevig op de vloer rusten, stel ze naar wens af en controleer of het apparaat exact horizontaal staat en gebruik hiervoor een waterpas.

Bij houten of zogenaamde "zwevende" vloeren (bijvoorbeeld bepaalde parket- of laminaatvloeren) moet het apparaat op een stevig aan de vloer bevestigde hardboard plaat van 60 x 60 cm en met een minimale dikte van 3 cm worden geplaatst. Gebruik alleen nieuwe slangen om het apparaat aan te sluiten op de watertoevoer. Oude slangen mogen niet meer worden gebruikt en moeten worden weggegooid.

Verplaats het apparaat zonder dit aan het bovenblad op te tillen.

Sluit de watertoevoerslang(en) op de waterleiding aan, volgens de voorschriften van het Waterleidingbedrijf.

Voor modellen die alleen zijn bestemd voor koud water: Niet op de warmwatervoorziening aansluiten

Voor modellen met warmwatertoevoer: de temperatuur van de warmwatertoevoer mag niet hoger zijn dan 60°C.

Zorg ervoor dat de ventilatieopeningen in de onderkant van de wasmachine (indien aanwezig op uw model) niet worden geblokkeerd door tapijt of ander materiaal.

De waterdruktoevoer moet tussen het 0,1-1 MPa bereik vallen.

Als u een droger bovenop uw wasmachine wilt plaatsen, neem dan eerst contact op met de Consumentenservice of met uw speciaalzaak om te verifiëren of dit mogelijk is. Dit is alleen toegestaan als de droger door middel van een daarvoor bestemde stapelset op de wasmachine wordt bevestigd; deze set is verkrijgbaar bij de Consumentenservice of uw speciaalzaak.

ELEKTRISCHE WAARSCHUWINGEN

Om ervoor te zorgen dat de installatie voldoet aan de geldende veiligheidsvoorschriften moet er een multipolaire schakelaar met een afstand van minstens 3 mm worden gebruikt en moet het apparaat geaard worden.

Vervang een beschadigde stroomkabel door een soortgelijk exemplaar. De stroomkabel mag alleen worden vervangen door een gespecialiseerde monteur, in overeenstemming met de aanwijzingen van de fabrikant en in naleving van de geldende veiligheidsnormen. Neem contact op met een erkend Servicecentrum.

Als de bijgeleverde stekker niet geschikt is voor uw stopcontact, neem dan contact op met een erkende monteur.

De stroomkabel moet lang genoeg zijn om het apparaat, nadat dit is ingebouwd in het meubel, te kunnen aansluiten op het stopcontact van de netvoeding. Niet aan de stroomkabel trekken.

Gebruik geen verlengkabels, meervoudige stopcontacten of adapters.

Gebruik het apparaat niet als het netsnoer of de stekker beschadigd is, als het apparaat niet goed werkt of als het beschadigd of gevallen is. Houd het snoer uit de buurt van hete oppervlakken.

Na de installatie mogen de elektrische onderdelen niet meer toegankelijk zijn voor de gebruiker.

Raak het apparaat niet aan met vochtige lichaamsdelen en gebruik het niet op als u op blote voeten loopt.

CORRECT GEBRUIK

Overschrijd de maximale toegestane belading niet. Controleer de maximale toegestane belading in de programmatabel.

Draai de kraan dicht als u het apparaat niet gebruikt.

Gebruik geen oplosmiddelen (bijv. terpentijn, benzeen), geen wasmiddelen die oplosmiddelen bevatten, schuurpoeder, glas of schoonmaakmiddelen voor algemeen gebruik en brandbare vloeistoffen; Was geen stoffen in de wasmachine die behandeld zijn met oplosmiddelen of ontvlambare vloeistoffen.

REINIGING EN ONDERHOUD

Gebruik nooit stoomreinigers.

Draag bij reiniging en onderhoud beschermende handschoenen.

Het apparaat moet worden losgekoppeld van het elektriciteitsnet voordat u onderhoudswerkzaamheden uitvoert.

MILIEUTIPS

VERWERKING VAN DE VERPAKKING

De verpakking kan volledig gerecycled worden, zoals door het recyclingsymbool wordt aangegeven. De diverse onderdelen van de verpakking mogen daarom niet bij het gewone huisvuil worden weggegooid, maar moeten worden afgevoerd volgens de plaatselijke voorschriften.

AFVALVERWERKING VAN HUISHOUDELIJKE APPARATEN

Bij het afdanken van het apparaat dient u het onbruikbaar te maken door de stroomkabel af te snijden en de deuren en schappen te verwijderen (indien aanwezig),

zodat kinderen niet in het apparaat kunnen klauteren en vast komen te zitten.

Dit apparaat is vervaardigd van recyclebaar of herbruikbaar materiaal. Dank het apparaat af in overeenstemming met plaatselijke milieuvoorschriften voor afvalverwerking.

Voor meer informatie over behandeling, terugwinning en recycling van dit apparaat kunt u contact opnemen met uw plaatselijke instantie, de vuilnisophaaldienst of de winkel waar u dit product hebt gekocht. Dit apparaat is voorzien van het merkteken volgens de Europese Richtlijn 2012/19/EU inzake Afgedankte elektrische en elektronische apparaten (AEEA).

Door ervoor te zorgen dat dit product op de juiste manier als afval wordt verwerkt, helpt u mogelijke schadelijke gevolgen voor het milieu en de volksgezondheid te voorkomen, die veroorzaakt zouden kunnen worden door onjuiste verwerking van dit product als afval.

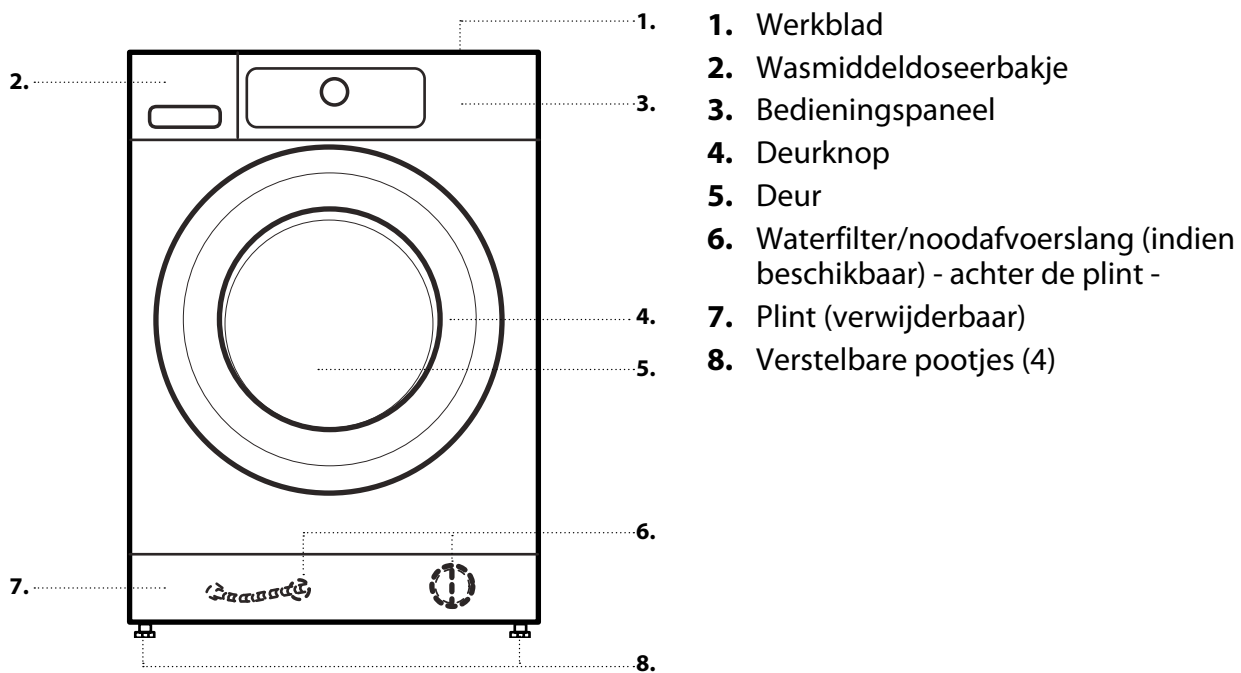
Het symbool op het product of op de begeleidende documentatie geeft aan dat dit apparaat niet als huishoudelijk afval behandeld mag worden, maar dat het ingeleverd moet worden bij een speciaal inzamelingscentrum voor de recycling van elektrische en elektronische apparatuur.

CONFORMITEITSVERKLARING

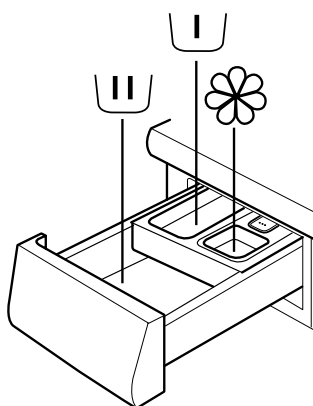
Dit apparaat is ontworpen, vervaardigd en gedistribueerd in overeenstemming met de voorschriften van de Europese richtlijnen:
LVD 2014/35/EU, EMC 2014/30/EU en RoHS 2011/65/EU.

PRODUCTBESCHRIJVING

APPARAAT



WASMIDDELDOSEERBAKJE



- 1. Hoofdwaskvakje
• Hoofdwasmiddel
• Vlekkenmiddelen
• Waterontharder



- 2. Voorwaskvakje
• Voorwasmiddel



- 3. Wasverzachtervakje
• Wasverzachter
• Vloeibaar stijfsel



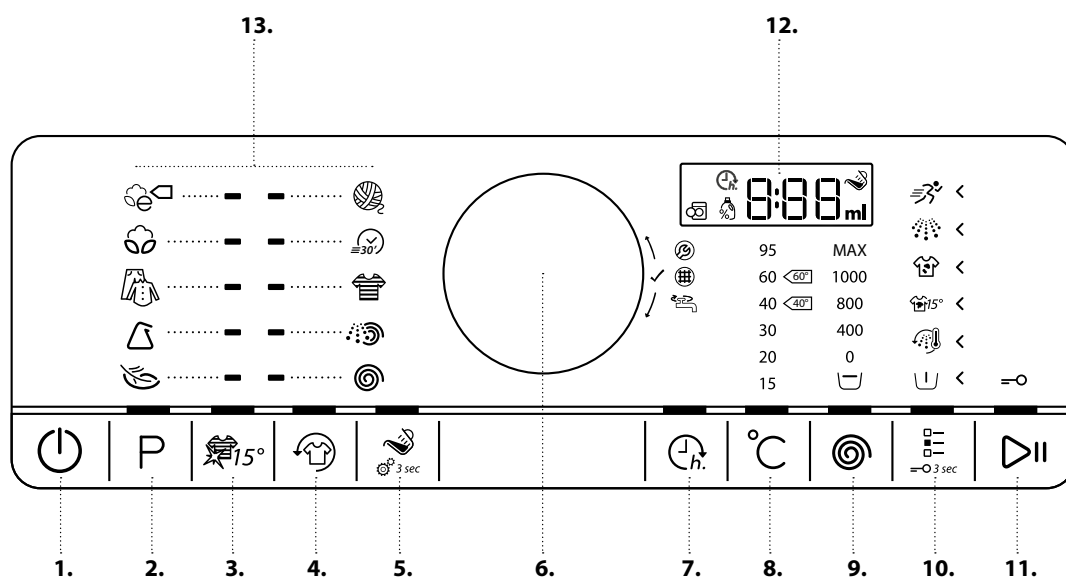
Schenk wasverzachter of stijfseloplossing tot maximaal het teken "MAX" in het bakje.

- 4. De toets loslaten
(Indrukken om het wasmiddeldoseerbakje te verwijderen voor reiniging)



AANBEVOLEN WASMIDDELEN VOOR DE VERSCHILLENDE SOORTEN WASGOED

Stevige witte was	(Koud -95°C)	Zwaar wasmiddel
Fijne witte was	(koud -40°C)	Mild wasmiddel met witmaker
Lichte kleuren/pasteltinten	(koud -60°C)	Wasmiddel met witmaker en/of optische heldermakers
Intensieve kleuren	(koud -60°C)	Kleurwasmiddel zonder witmaker/optische heldermakers
Zwarte/donkere kleuren	(koud -60°C)	Speciale wasmiddelen voor zwart/donker wasgoed

BEDIENINGSPANEEL

1. Aan/uit-knop (Resetten/afpompen indien lang ingedrukt)
2. Programmatoets
3. Kleuren 15°
4. Fresh Care toets
5. Toets doseerhulp (Doseerhulp instellingen indien lang ingedrukt)
6. Knop (Ronddraaien voor selectie /Indrukken voor bevestiging)
7. Toets "Start selectie"
8. Temperatuurtoets
9. Toets centrifugeersnelheid
10. Optietoets (toetsenvergrendeling indien lang ingedrukt)
11. Start / Pauze-knop
12. Display
13. Gebied programma's

TECHNISCHE GEGEVENS VOOR WATERAANSLUITING

WATERAANSLUITING

WATERTOevoER

Koud

WATERKRAAN

schroefdraadaansluiting voor slang van 3/4"

MINIMALE TOEVOERDRUK WATER

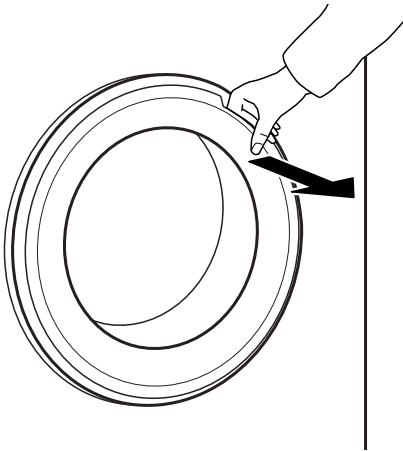
100 kPa (1 bar)

MAXIMALE TOEVOERDRUK WATER

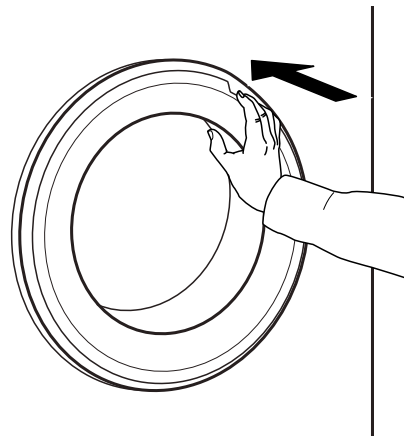
1000 kPa (10 bar)

DEUR

Trek aan de hendel om de deur te openen



Voor het sluiten van de deur de hendel vasthouden en aanduwen, zodanig dat u de sluitklik hoort.



TROMMELVERLICHTING (indien beschikbaar)

- Tijdens de programmakeuze: het licht gaat aan voor het laden van het wasgoed.
- Nadat het programma is gestart flakker het licht aan en uit terwijl het wasgoed wordt geïnspecteerd.
- Nadat het programma is beëindigd en de deur wordt geopend gaat het licht even aan om het wasgoed er uit te kunnen halen. Daarna gaat het licht uit, om energie te besparen; raak een willekeurige toets aan om het weer in te schakelen.

ACCESSOIRES

Neem contact op met onze consumentenservice, om te controleren of de volgende accessoires voor uw model wasmachine (en droger) verkrijgbaar zijn.

VOETSTUK

Kan onder uw wasmachine worden geïnstalleerd, om het apparaat te verhogen en te zorgen voor een meer comfortabele manier van in en uitladen van het wasgoed.

PLANK VOOR STAPELSET

waarmee uw droger bovenop uw wasmachine geïnstalleerd kan worden om ruimte te besparen en om het in- en uitladen van uw droger te vergemakkelijken.

GEBRUIK VAN HET APPARAAT

EERSTE GEBRUIK

Wanneer u de stekker van de wasmachine in het stopcontact steekt zal deze automatisch worden ingeschakeld.

Het verwijderen van fabricageresten.

1. Kies het programma "Katoen" op een temperatuur van 95 ° C. Denk aan de instructies in de paragraaf "DAGELIJKS GEBRUIK".

2. Doe een klein beetje zwaar wasmiddel (maximaal 1/3 van de hoeveelheid die aanbevolen wordt door de fabrikant voor licht vervuild wasgoed) in het hoofdwasvakje van het wasmiddeldoseerbakje.

3. Het programma starten zonder wasgoed. Zie de paragraaf over DAGELIJKS GEBRUIK voor informatie over het selecteren en starten van een programma.

DAGELIJKS GEBRUIK

SORTEREN VAN HET WASGOED

1. ALLE VOORWERPEN UIT DE ZAKKEN HALEN

- Munten, pennen etc. kunnen uw wasgoed en onderdelen van de wasmachine beschadigen.
- Voorwerpen als papieren zakdoekjes zullen in kleine stukjes uiteenvallen en handmatig moeten worden verwijderd na het wassen.



2. RITSEN, KNOPEN OF HAKEN SLUITEN . LOSSE RIEMEN OF LINTEN VASTKNOPEN.

- Was kleine stukken (bijv. panty's, ceintuurs e.d.) en wasgoed met haakjes (bijv. bh's) in een waszak of een kussensloop met rits. Haal de ringen van de gordijnen of doe de gordijnen met ringen in een katoenen zak.



3. SOORT WEEFSEL / SYMBOOL OP VERZORGINGSLABEL

Katoen, gemengde vezels, strijkvrij/synthetisch, wol, wasgoed dat met de hand moet worden gewassen.

- Kleur
Bonte en witte was scheiden. Nieuwe gekleurde artikelen apart wassen.
- Afmeting
(Was stukken van verschillende afmetingen samen voor betere wasresultaten en een verdeling van de stukken in de trommel).
- Fijne was
Tere weefsels apart wassen; ze vereisen een zachte behandeling ze vereisen een zachte behandeling .

GEBRUIK VAN DE WASMACHINE

1. WAS IN DE MACHINE DOEN

- Maak de deur open en doe de was in de machine. Houd u aan de maximale belading die te vinden is in de programmatabel.



Meer informatie over programma's vind u in de programmatabel.

2. DEUR SLUITEN

- Zorg ervoor dat er geen was vast komt te zitten tussen het deurglas en de rubberen sluitband.
- De deur zodanig sluiten dat u de sluitklik hoort.



Wijzig de temperatuur, indien nodig

Wanneer u de op het display aangegeven temperatuur wilt wijzigen, zorg er dan voor dat de temperatuurtoets brandt.



Draai de knop om de gewenste temperatuur te selecteren en de knop indrukken om te bevestigen.



3. KRAAN OPENDRAAIEN

- Zorg ervoor dat de wasmachine is aangesloten op het netsnoer.
- Draai de kraan open.



De centrifugeersnelheid wijzigen, indien nodig

Wanneer u de op het display aangegeven centrifugeersnelheid wilt wijzigen, zorg er dan voor dat de *centrifugeertoets* oplicht.



Draai de knop om de gewenste centrifugeersnelheid of spoelstop te selecteren, daarna de knop indrukken om te bevestigen.



4. DE WASMACHINE INSCHAKELEN

- De Aan/Uit toets indrukken totdat de programmatoets gaat branden. Er wordt een animatie weergegeven en er is een geluid. Daarna is de wasmachine bedrijfsklaar.
- De programma-instellingen die u het laatst hebt gebruikt zullen op het bedieningspaneel verschijnen.



5. HET GEWENSTE PROGRAMMA INSTELLEN

BEGELEIDE MODUS

het lampje van de toets zal u begeleiden bij het instellen van uw programma in de volgende volgorde: keuze van programma/temperatuur/centrifugeersnelheid/opties. Zodra u een keuze bevestigt door de toets in te drukken springt het lampje van de toets naar de volgende stap.

Keuze van het programma

Zorg ervoor dat de programmatoets brandt. Selecteer het gewenste programma door aan de knop te draaien.

Het indicatielampje bij het gekozen programma gaat branden.

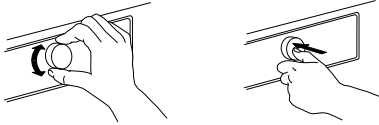


Bevestig het gewenste programma door het indrukken van de knop.



Selecteer opties, indien nodig

Wanneer u extra opties wilt selecteren ervoor zorgen dat de Opties toets oplicht. De opties die voor uw programma geselecteerd kunnen worden staan aangegeven met verlichte pijlen. Selecteer de gewenste opties door aan de knop te draaien. Het symbool voor de geselecteerde optie knippert. Druk op de toets om te bevestigen.



- Correcte dosering van wasmiddel / nabehandlungsproducten is belangrijk, omdat
- het wasresultaat wordt geoptimaliseerd
- het irritante resten van overtollige wasmiddel in uw wasgoed voorkomt
- het geld bespaart door het voorkomen van verspilling van overtollig wasmiddel
- het de machine beschermt door het voorkomen van verkalming van onderdelen
- het aandacht heeft voor het milieu door het voorkomen van onnodige belasting voor het milieu

Een aantal opties / functies kunnen worden geselecteerd door rechtstreeks op de toets te drukken:



Raadpleeg de paragraaf **OPTIES, FUNCTIES EN INDICATOREN** voor meer informatie.

INDIVIDUELE MODUS

Nadat u de wasmachine heeft ingeschakeld bent u niet gedwongen de **BEGELEIDE MODUS** te volgen. Het is aan u om de volgorde te kiezen waarin u het programma instelt. Voor een instelling eerst de betreffende toets indrukken, daarna voor de keuze de knop draaien, en tenslotte op de knop drukken voor bevestiging.

Het bereik van temperatuur, centrifugeersnelheid en opties is afhankelijk van het geselecteerde programma.

Daarom is het raadzaam om te beginnen met het selecteren van het programma.

6. WASMIDDEL TOEVOEGEN

- Wanneer u **niet** gebruik maakt van de functie "Doseerhulp", het wasmiddeldoseerbakje uitlichten en nu wasmiddel (en nabehandlungsproducten/ wasverzachter) toevoegen, zoals staat aangegeven in de paragraaf **WASMIDDELDOSEERBAKJE**. volg de aanwijzingen op de verpakking van het wasmiddel. Wanneer u **VOORWAS** of **STARTVERTRAGER** hebt geselecteerd, volg dan de aanwijzingen in de paragraaf **PROGRAMMA 'S, OPTIES EN FUNCTIES**. Daarna het wasmiddeldoseerbakje weer zorgvuldig sluiten.
- Als u gebruik maakt van de functie "Doseerhulp" **het wasmiddel later toevoegen**, nadat u het programma hebt gestart. Raadpleeg paragraaf **DOSEERHULP/DAGELIJKS GEBRUIK**.



7. PROGRAMMA STARTEN

"Start/Pauze" indrukken en ingedrukt houden, totdat de toets ononderbroken brandt; het programma wordt gestart.



- Als u 'Doseerhulp' heeft geselecteerd geeft de wasmachine de aanbevolen hoeveelheid wasmiddel voor uw lading was aan, nadat het programma is gestart. - Hoofdwasmiddel toevoegen aan het bakje voor hoofdwasmiddel van het wasmiddeldoseerbakje, het bakje sluiten en "Start/Pauze" indrukken om het programma te vervolgen

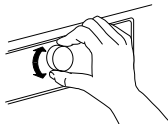


- Wanneer u "Doseerhulp" en ook "Voorwas" heeft geselecteerd de aangegeven hoeveelheid wasmiddel aan het hoofdwaskvakje toevoegen, en de helft van de aangegeven hoeveelheid wasmiddel ook in het voorwasvakje gieten.
- Het wasmiddeldoseerbakje weer sluiten en "Start/Pauze" indrukken om het programma te vervolgen. Het wasmiddeldoseerbakje niet meer openen, om overstromingen te voorkomen.
- De resterende programmaduur die op het display wordt aangegeven kan variëren. Factoren als onbalans in de lading van het wasgoed of schuimvorming kan een effect hebben op de duur van het programma. Wanneer de resterende programmaduur opnieuw wordt berekend, verschijnt er een animatie op het display.

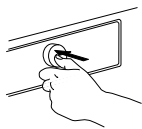
8. DE INSTELLINGEN VAN EEN PROGRAMMA IN UITVOERING WIJZIGEN, INDIEN NODIG

De instellingen kunnen worden gewijzigd terwijl een programma wordt uitgevoerd. De wijzigingen zullen worden toegepast, mits de betreffende programmafase nog niet voltooid is.

- De betreffende toets indrukken (bijvoorbeeld de "Centrifugeersnelheid" toets om de centrifugeersnelheid te veranderen). De geselecteerde waarde knippert een paar seconden.
- Terwijl het knippert kunt u de instelling aanpassen door aan de knop te draaien. Als de waarde niet meer knippert en u heeft nog niet de gewenste wijziging uitgevoerd nogmaals de toets indrukken.



- Druk op de knop om de aanpassing te bevestigen. Als u het niet bevestigt zal de aanpassing automatisch worden bevestigd - de gewijzigde instelling zal stoppen met knipperen.



Het programma zal automatisch verder gaan nadat u de instelling hebt gewijzigd. Gebruik de "Toetsvergrendeling", om te voorkomen dat een lopend programma per ongeluk (bijvoorbeeld door kinderen) wordt gewijzigd (zie paragraaf **PROGRAMMA'S, OPTIES EN FUNCTIES**).

Om de instellingen van een programma in uitvoering te wijzigen kunt u ook:

- "Start/Pauze" indrukken om het programma in uitvoering te onderbreken
- Uw Instellingen wijzigen
- Druk opnieuw op "Start/Pauze" om het programma te vervolgen.



Als u het programma heeft gewijzigd geen wasmiddel voor het nieuwe programma toevoegen.

9. ONDERBREEK EEN PROGRAMMA IN UITVOERING EN OPEN DE DEUR, INDIEN GEWENST



"Start/Pauze" indrukken om een programma in uitvoering te onderbreken

- Mits het waterpeil of de temperatuur niet te hoog is, zal het controlelampje voor deur open oplichten. U kunt de deur openen, bijvoorbeeld om was toe te voegen om was er uit te halen die per ongeluk in de wasmachine is gedaan.
- Druk op "Start/Pauze" om het programma te vervolgen



10. EEN PROGRAMMA IN UITVOERING RESETTEN, INDIEN NODIG

- De "Aan/Uit"-toets ingedrukt houden totdat "rES" op het display verschijnt. Het water wordt afgetapt en het programma wordt beëindigd. De deur wordt ontgrendeld.



11. DE WASMACHINE UITSCHAKELEN NADAT HET PROGRAMMA IS BEËINDIGD






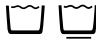




- Er verschijnt "End" op het display en het controlelampje voor deur open zal branden - u kunt uw was er uit halen













- "Aan/Uit" indrukken om de wasmachine uit te schakelen. Wanneer u de machine niet uitschakelt wordt, een kwartier nadat het programma is beëindigd, de wasmachine automatisch uitgeschakeld, om energie te besparen.
- De deur open laten staan, zodat de binnenkant van de wasmachine kan drogen.

PROGRAMMA'S EN OPTIES

Om het juiste programma voor uw soort wasgoed te selecteren, altijd de instructies op de waslabels van het wasgoed in acht nemen.

PROGRAMMA		Soort was en aanbevelingen	Waslabels	Instellingen
Eco Katoen		Normaal vervuild katoenen wasgoed. Bij 40 °C en 60 °C standaard katoenprogramma en meest gewenst programma in termen van gecombineerd water- en energieverbruik. Basis voor de aangegeven waarden op het energielabel.		MAX.BELADING max TEMPERATUURBEREIK Koud tot 60°C MAX. CENTRIFUGEERSNELHEID max. TE SELECTEREN OPTIES Intensief spoelen, Snelwas, Kleuren 15°, Fresh Care
KATOEN		Normaal tot sterk vervuilde en stevig wasgoed van katoen en linnen, zoals handdoeken, ondergoed, beddengoed enz.		MAX.BELADING max TEMPERATUURBEREIK Koud tot 95°C MAX. CENTRIFUGEERSNELHEID max. TE SELECTEREN OPTIES Voorwas, Warm spoelen, Vlekken 15°, Zware vlekken, Intensief spoelen, Snelwas, Kleuren 15°, Fresh Care
GEMENGDE WAS		Licht tot normaal vervuild stevig wasgoed van katoen, linnen, synthetische vezels en gemengde weefsels. Effectief programma van één uur. Alleen soortgelijke kleuren samen in één wasbeurt wassen.		MAX. BELADING 6,0 kg TEMPERATUURBEREIK Koud tot 60°C max. centrifugeersnelheid max. TE SELECTEREN OPTIES Warm spoelen, Vlekken 15°, Intensief spoelen, Snelwas, Kleuren 15°
SYNTHETISCH		Normaal vervuild wasgoed van synthetische vezels (zoals polyester, polyacryl, viscose enz.) of gemengde weefsels met katoen.		MAX. BELADING 3,5 kg TEMPERATUURBEREIK Koud tot 60°C max. centrifugeersnelheid max. TE SELECTEREN OPTIES Voorwas, Vlekken 15°, Zware vlekken, Intensief spoelen, Snelwas, Kleuren 15°
FIJNE WAS		Fijne was van tere stoffen, die met zachtheid behandeld moeten worden.		MAX. BELADING 2,5 kg TEMPERATUURBEREIK Koud tot 40°C MAX. CENTRIFUGEERSNELHEID 1000 TE SELECTEREN OPTIES Voorwas, Snelwas, Kleuren 15°

PROGRAMMA		Soort was en aanbevelingen	Waslabels	Instellingen
WOL		Wollen kleding met het wolmerk die in de machine gewassen mag worden, evenals wasgoed van zijde, linnen, wol en viscose dat volgens het etiket met de hand gewassen moet worden. Houd u aan de aanwijzingen van de fabrikant op het waslabel.	 	MAX. BELADING 2,0 kg TEMPERATUURBEREIK Koud tot 40°C MAX. CENTRIFUGEERSNELHEID 1000 TE SELECTEREN OPTIES Snelwas, Kleuren 15°
SNELWAS 30'		Licht vervuild wasgoed zonder vlekken, van katoen en/of synthetische stoffen. Opfrisprogramma.	 	MAX. BELADING 3,0 kg TEMPERATUURBEREIK Koud tot 30°C MAX. CENTRIFUGEERSNELHEID max. TE SELECTEREN OPTIES Kleuren 15°
KLEUREN		Licht tot normaal vervuild wasgoed van katoen, synthetische stoffen of hun mengsels; ook tere weefsels. Draagt bij tot de bescherming van de kleuren van uw wasgoed. Gebruik een wasmiddel dat geschikt is voor de kleuren van uw wasgoed.		MAX. BELADING 6,0 kg TEMPERATUURBEREIK Koud tot 60°C MAX. CENTRIFUGEERSNELHEID 1000 TE SELECTEREN OPTIES Voorwas, Vlekken 15°, Zware vlekken, Snelwas, Intensief spoelen, Kleuren 15°
CENTRIFUGEREN		Apart intensief centrifugeerprogramma. Geschikt voor robuust wasgoed.		MAX. BELADING max TEMPERATUURBEREIK -- MAX. CENTRIFUGEERSNELHEID max. TE SELECTEREN OPTIES --
SPOELEN EN CENTRIFUGEREN		Programma met apart spoelen en intensief centrifugeren. Geschikt voor robuust wasgoed. Voor het spoelen kan wasverzachter worden toegevoegd.		MAX. BELADING max TEMPERATUURBEREIK -- max. centrifugeersnelheid max. TE SELECTEREN OPTIES Intensief spoelen

TE SELECTEREN OPTIES MET BEHULP VAN DE TOETS OPTIES



De programmatabel geeft een overzicht van mogelijke combinaties van programma's en opties. Niet alle combinaties van programma's en opties

kunnen worden geselecteerd. Ook zijn bepaalde opties niet te combineren. In dat geval gaat het controlelampje van de niet te combineren optie knipperen

en wordt weer uitgeschakeld, en klinkt er een signaal.

VOORWAS



Helpt bij het reinigen van zwaar vervuild wasgoed, door aan het geselecteerde wasprogramma een voorwasfase toe te voegen. Voor sterk vervuild wasgoed, bijvoorbeeld bij zand of korrelig vuil. Het wasgoed grondig uitschudden voordat u het in de wasmachine doet. Verlengt het programma met ongeveer 20 minuten.

Ook wasmiddel in het voorwasvakje van het wasmiddeldoseerbakje doen, of rechtstreeks in de trommel. -Bij het kiezen van "Voorwas" poederwasmiddel voor de hoofdwash gebruiken, om er zeker van te zijn dat het wasmiddel tot het begin van de hoofdwashfase in het wasmiddeldoseerbakje blijft. Houd u aan de aanwijzingen van de fabrikant over de dosering van het wasmiddel, of gebruik de optie "Doseerhulp".

WARM SPOELEN



Het programma eindigt met een fase van warm spoelen. Ontspant de vezels van uw wasgoed. De was voelt comfortabel warm aan wanneer het kort na de beëindiging van het programma er uit wordt gehaald.

VLEKKEN 15°



Help bij het verwijderen van alle soorten vlekken met uitzondering van vet/olie.

Het programma begint met een fase van wassen met koud water.

Het programma wordt met ongeveer 10 minuten verlengd. Voorbehandeling aanbevolen voor hardnekkige vlekken. Niet te kiezen voor Katoen 95 °C.

ZWARE VLEKKEN



Helpt bij het reinigen van zwaar vervuilde was met vlekken, door het optimaliseren van de goede werking van nabehandelingsproducten voor het verwijderen van vlekken.

Voeg de juiste hoeveelheid vlekkenverwijderaar (poeder) toe in het hoofdwasvakje, samen met uw wasmiddel. Bij deze optie alleen waspoeder gebruiken. Houd u aan de doseeraanwijzingen van de fabrikant.

Deze functie kan het programma met maximaal 15 minuten verlengen.

Belangrijk Geschikt voor gebruik van vlekkenverwijderaars en bleekmiddelen op basis van zuurstof. **Bleekmiddelen op basis van chloor of perboraat mogen niet worden gebruikt!**

INTENSIEF SPOELEN



Helpt te voorkomen dat er resten wasmiddel in het wasgoed achterblijven, door verlenging van de spoelfase.

Vooraf geschikt voor het wassen van babywas, voor mensen die lijden aan allergieën en voor gebieden met zacht water.

SNELWAS



Maakt sneller wassen mogelijk. Verkort de duur van het programma, terwijl een goed wasresultaat behouden blijft.

Aanbevolen voor slechts licht vervuild wasgoed.

Niet te kiezen voor Katoen 95 °C.

OPTIES DIE DIRECT TE SELECTEREN ZIJN DOOR HET INDRUKKEN VAN DE BETREFFENDE TOETS

KLEUREN 15°



Draagt bij tot de bescherming van de kleuren van uw wasgoed, door ze te wassen met koud water (15° C). Bespaart energie voor het verwarmen van water terwijl tevens een goed wasresultaat gewaarborgd is.

Geschikt voor licht vervuild gekleurd wasgoed zonder vlekken.

Controleer of uw wasmiddel bij koude wastemperaturen (15 of 20°C) kan worden gebruikt.

Niet te kiezen voor Katoen 95 °C.

FRESH CARE



Helpt uw wasgoed fris te houden als u deze niet snel na afloop van het programma uit de machine kan worden gehaald.

Een paar minuten na het einde van het programma begint de wasmachine regelmatig te draaien.

Dit draaien duurt tot ongeveer 6 uur na het einde van uw wasprogramma. U kunt het op elk gewenst moment stoppen door een willekeurige toets in te drukken; de deur wordt ontgrendeld en u kunt uw wasgoed er uit halen.

TEMPERATUUR



Wanneer u de wasmachine inschakelt verschijnt het laatst gebruikte programma en de temperatuurinstelling op het bedieningspaneel. Als u het programma wijzigt verschijnt de standaard temperatuur van het geselecteerde programma op het display.

Als u de temperatuur wilt wijzigen de temperatuurtoets indrukken en aan de knop draaien om de gewenste temperatuur te selecteren, en bevestig deze door de knop in te drukken.

CENTRIFUGEREN



Wanneer u de wasmachine inschakelt verschijnt het laatst gebruikte programma en de instelling van de centrifugeersnelheid op het bedieningspaneel.

Als u het programma wijzigt verschijnt de standaard centrifugeersnelheid van het geselecteerde programma op het display.

Als u de centrifugeersnelheid wilt wijzigen de centrifugeertoets indrukken en aan de knop draaien, om de gewenste centrifugeersnelheid te selecteren, en bevestig deze door de knop in te drukken.

Als u centrifugeersnelheid "0" kiest wordt het spoelwater afgetapt aan het einde van het programma en zal er geen centrifugeercyclus aan het einde zijn.

SPOELSTOP



Voorkomt automatisch centrifugeren van de was aan het einde van het programma. De was blijft in het laatste spoelwater staan en het programma wordt niet meer voortgezet.

Geschikt voor fijne was die niet geschikt is voor centrifugeren, of met een lagere centrifugeersnelheid gedraaid moet worden.

Niet geschikt voor zijde.

Ter afsluiting van de "Spoelstop", kiezen tussen:

- water afpompen, niet centrifugeren: draai de selectieknop voor centrifugeren naar centrifugeersnelheid '0' en druk daarna op "Start/Pauze": Het water zal worden afgevoerd en het programma wordt beëindigd

- centrifugeren van de was: de standaard centrifugeersnelheid knippert – de centrifugeercyclus begint door op "Start/Pauze" te drukken. Of selecteer een andere centrifugeersnelheid door te draaien aan de knop, indrukken om de geselecteerde centrifugeersnelheid te bevestigen, en op Start/Pauze drukken om de centrifugeercyclus te starten

FUNCTIES

AAN/UIT



De wasmachine inschakelen: druk op de toets START/PAUZE totdat de letters.

Een lopend programma annuleren: de toets ingedrukt houden totdat "rES" op het display verschijnt; de wasmachine zal een

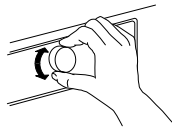
afpompcyclus uitvoeren om het programma te beëindigen.

De wasmachine uitschakelen nadat het programma is beëindigd:

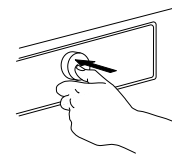
de toets indrukken totdat de lichten uit gaan.

KNOP

- Selecteren en bevestigen van programma's en opties
- Draaien om te selecteren



- Drukken om te bevestigen



START/PAUZE



- Het programma starten nadat u uw instellingen hebt voltooid

- Een lopend programma onderbreken
- Een onderbroken programma voortzetten

TOETSENVERGREDELING

3 sec

Met deze functie kunt u de toetsen en de knop van het bedieningspaneel vergrendelen tegen ongewenste bediening, bijvoorbeeld door kleine kinderen.

De wasmachine moet ingeschakeld zijn.

De optietoets ingedrukt houden;

totdat het toetssymbool op het bedieningspaneel brandt.

Knop en toetsen zijn nu vergrendeld. De enige werkende functie is "Aan/Uit", om de wasmachine uit te schakelen. De toetsenvergrendeling blijft geactiveerd, ook als u de wasmachine uit en weer aan zet.

Om de toetsen te ontgrendelen de optietoets opnieuw indrukken en ingedrukt houden, totdat het toetssymbool uit gaat.

DOSEERHULP



Helpt bij het doseren van de juiste hoeveelheid wasmiddel voor uw geladen wasgoed.

Alvorens deze functie te gebruiken:

De concentratie van wasmiddelen verkrijgbaar op de markt varieert aanzienlijk. Stel daarom de wasmachine af op de doseringshoeveelheden van de

wasmiddelen die u gebruikt. Controleer bovendien of het vooraf ingestelde waterhardheidsniveau (zacht) overeenkomt met uw lokale waterhardheidsniveau en pas het zo nodig aan (zie "DOSEERHULP / EERSTE GEBRUIK").

Zie afzonderlijke paragraaf Doseerhulp - Eerste gebruik / Dagelijks gebruik

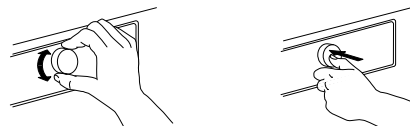
KNOP START SELECTIE



Het begin van uw programma wordt verplaatst naar een later tijdstip. Hierdoor kunt u profiteren van gunstiger energietarieven (bv. 's nachts nacht), of om de was op een bepaalde tijd klaar te hebben.

Kies een vertraging tot maximaal 23 uur. Geen vloeibaar wasmiddel gebruiken bij deze functie, om er zeker van te zijn dat het wasmiddel tot het starten van het programma in het wasmiddeldoseerbakje blijft.

- Selecteer het programma, de temperatuur en de extra functies.
- Druk op de knop 'Start selectie' – het startsymbool selectie op het display knippert.
- Draai de knop om een vertraging van maximaal 23 uur te selecteren, die zal worden getoond op het display. Bevestig de gewenste vertraging door het indrukken van de knop. Het startvertragingssymbool op het display brandt ononderbroken.



Druk op Start / Pauze - het display toont het aftellen van de vertraging tot aan de start van het programma. Het indicatielampje "Start/Pauze" gaat branden. De dubbele punt tussen de uren en minuten op het display knippert. De deur wordt vergrendeld.



- Als u 'Doseerhulp' heeft geselecteerd zal de wasmachine de aanbevolen hoeveelheid wasmiddel berekenen, nadat u op Start/Pauze heeft gedrukt. De hoeveelheid wasmiddel dat staat aangegeven op het display in het wasmiddeldoseerbakje doen; gebruik poederwasmiddel, om er zeker van te zijn dat het wasmiddel tot het starten van het programma in het doseerbakje blijft. Sluit het doseerbakje en druk opnieuw op "Start/Pauze", om het aftellen voor de geselecteerde vertragingperiode te starten.
- Na het verstrijken van de vertragingstijd wordt de wasmachine automatisch gestart. Het display geeft dan de resterende duur van het programma aan.

De vertraging wissen:

- Druk op "Start/pauze" om de startvertraging te wissen; (en druk opnieuw op "Start/pauze" om het geselecteerde programma onmiddellijk te starten, indien gewenst)
- of houd "Aan/Uit" ingedrukt om de volledige programma-instelling te wissen.

INDICATOREN



DE DEUR KAN GEOPEND WORDEN

Dit controlelampje brandt

- voordat u een programma hebt gestart
- wanneer u een programma hebt onderbroken en het waterniveau niet te hoog is, of de was niet te warm is in deze programmafase
- wanneer een programma is voltooid en de was er uit gehaald kan worden



STORING: ONDERHOUD



STORING: WATERFILTER VERSTOPT

Zie paragraaf PROBLEEMOPLOSSING voor meer informatie



STORING: WATERKRAAN DICHT

DOSEERHULP/ EERSTE GEBRUIK

Om deze functie in te schakelen om de hoeveelheid wasmiddel zo nauwkeurig mogelijk te berekenen, de wasmachine aanpassen aan de doseringswaarden van de wasmiddelen die u gebruikt, en ook aan uw plaatselijke waterhardheid.

DE DOSERINGSWAARDEN VOOR DE DOOR U GEBRUIKTE WASMIDDELEN OPSLAAN

Soorten wasmiddel:	Bonte was	Fijnwas	Algemeen
			
Programma's:	Kleuren	Wol, fijne was	Alle overige programma's

Controleer op de verpakkingen van uw wasmiddelen de te doseren hoeveelheid voor de gemiddelde vervuilingsgraad en de gemiddelde waterhardheid

		WATERHARDHEID		
		ZACHT	GEMIDDELD	HARD
VERVUILINGSGRAAD	LICHT			
	GEMIDDELD		ML	
	ZWAAR			

Deze waarden opslaan in de wasmachine:

1. Selecteer het programma waarvoor u de waarde van het wasmiddel wilt opslaan.

P

2. De toets Doseerhulp moet ingedrukt worden gehouden totdat het belangrijkste symbool op het display brandt. De controlelampjes van alle programma's voor de wasmiddelgroep gaan branden.



3. Draai de knop om de doseringswaarde aan te passen aan de waarde die u tevoren op het pak wasmiddel hebt vastgesteld. Daarna bevestigen door de knop in te drukken.



4. Doe dit voor alle drie programmagroepen. Het volstaat indien u een doseerwaarde voor EEN programma per groep opslaat - deze wordt dan automatisch opgeslagen voor de andere programma's in deze groep.

Om terug te keren naar de fabrieksinstellingen: selecteren en bevestigen met "rES", zoals beschreven in stap 3.

DE WASMACHINE AANPASSEN AAN UW PLAATSELIJKE WATERHARDHEID

De wasmachine wordt geleverd met vooraf ingesteld zacht waterhardheidsniveau.

1. De programmatoets en de doseerhulptoets gelijktijdig ingedrukt houden.



er verschijnt "1" op het display, wat wil zeggen dat het waterniveau 'zacht' is.

2. Draai de knop om het waterniveau aan te passen naar.


2 = **Gemiddeld**
3 = **Hard**


en druk op de knop om te bevestigen. Zodra u de instelling van de waterhardheid hebt bevestigd verlaat u automatisch de instelmodus voor de waterhardheid.

Controleer uw regionale water hardheidsniveau, bijvoorbeeld door uw lokale instantie te raadplegen, of via internet. -Als uw plaatselijke waterhardheid niet 'zacht' is, de wasmachine als volgt aanpassen:


De waterhardheid aanpassen:

DOSEERHULP/ DAGELIJKS GEBRUIK

1. Na het selecteren van het programma en de opties de toets "doseerhulp" indrukken; het doseerhulp symbool op het display gaat branden. 

2. Daarna het programma starten door op "Start/Pauze" te drukken. -De trommel draait om te wasbelading te vinden, terwijl op het display een animatie wordt getoond. daarna wordt de aanbevolen hoeveelheid wasmiddel in ml op het display aangegeven. 



3. Het wasmiddeldoseerbakje uitlichten en de hoeveelheid wasmiddel die staat aangegeven op het display **in het bakje voor hoofdwasmiddel** van het wasmiddeldoseerbakje gieten. 

Wanneer u de optie "Voorwas" heeft geselecteerd en ook voorwasmiddel wilt toevoegen, **de helft van de aangegeven hoeveelheid wasmiddel**

in het voorwasvakje gieten, naast de volledige hoeveelheid die u al aan het bakje voor hoofdwasmiddel hebt toegevoegd. In plaats van het wasmiddel in wasmiddeldoseerbakje te doen kan het ook rechtstreeks in de trommel worden gestopt, in een wasmiddelbal.

Voor programma's met voorwas: Voorwasmiddel kan worden toegevoegd aan de trommel, hoofdwasmiddel moet worden toegevoegd aan het hoofdwaskvakje van het wasmiddeldoseerbakje. Gebruik in dit geval poederwasmiddel voor de hoofdwask, om er zeker van te zijn dat het tot begin van de hoofdwaskfase in het wasmiddeldoseerbakje blijft.

Na het toevoegen van wasmiddel het wasmiddeldoseerbakje (of deur) sluiten.

4. Sluit het wasmiddeldoseerbakje (of de deur) en druk op "Start/Pauze" om het programma te vervolgen.

BESPAARTIPS

Gebruik energie, water, wasmiddel en tijd op de beste manier, door de trommel altijd zo vol mogelijk te laden, zoals aangegeven in de programmatabel.

Overschrijd de in de instructies van de wasmiddelenfabrikant aangegeven dosering wasmiddel niet. Gebruik de functie Doseerhulp; deze functie voorbereiden, zoals aangegeven in 'DOSEERHULP / EERSTE GEBRUIK'.

Gebruik "voorwas" alleen voor Zware vlekken wasgoed.

Behandel vlekken eerst met een vlekkenmiddel of maak ingedroogde vlekken nat voor het wassen,

om niet op hoge temperatuur te hoeven wassen.

Bespaar energie door op 60°C te wassen in plaats van 95°C, of op 40°C in plaats van 60°C. Gebruik voor katoenen was bij voorkeur het Eco Katoen programma,  op 40°C of 60°C.

Bespaar energie en tijd door een hoge centrifugeersnelheid in te stellen zodat er minder water in het wasgoed achterblijft, voordat u een wasdroger gaat gebruiken.

Gebruik de optie "Kleuren 15°" voor licht vervuild wasgoed, om energie voor het verwarmen van water te besparen.

ONDERHOUD EN REINIGING

⚠ WAARSCHUWING

Voor elke reinigings- en onderhoudsbeurt de

wasmachine uitschakelen en loskoppelen.
Gebruik geen brandbare vloeistoffen om de
wasmachine schoon te maken.

DE BUITENKANT VAN DE WASMACHINE REINIGEN

Gebruik een zachte vochtige doek om de buitenste
delen van de wasmachine schoon te reinigen.

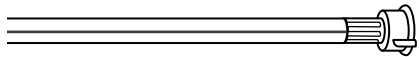
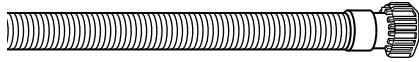
Gebruik geen glas of reinigingsmiddelen voor
algemeen gebruik, schuurpoeder of dergelijke
om het bedieningspaneel schoon te maken - deze
stoffen kunnen de afdrucken beschadigen.



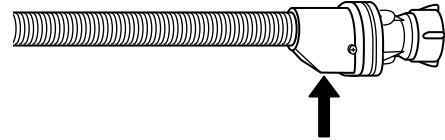
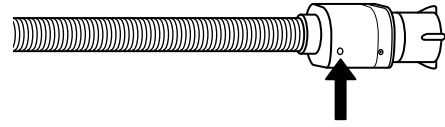
DE WATERTOEOVOERSLANG CONTROLEREN

Controleer de toevoerslang regelmatig op barsten en scheuren. Als deze beschadigd is vervangen door een nieuwe slang, beschikbaar via onze Consumenten Service of uw gespecialiseerde dealer.

Afhankelijk van het type slang:



Als de toevoerslang een doorzichtige coating heeft, regelmatig controleren of de kleur plaatselijk wordt geïntensiveerd. Zo ja, is de slang wellicht lek en moet worden vervangen.

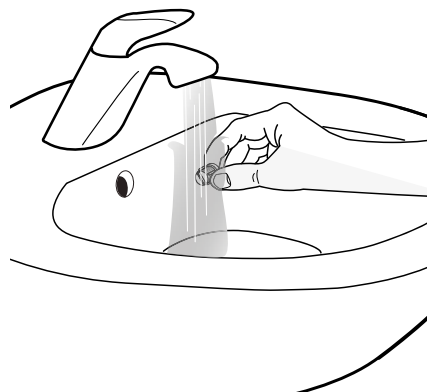
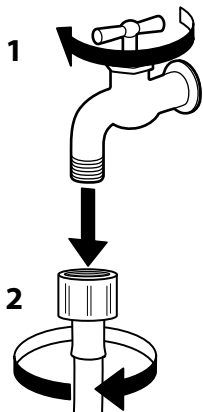


Voor waterstopslangen: controleer het kleine veiligheidsklepinspectievenster (zie pijl). Als het rood is werd de waterstopfunctie in gang gezet en moet de slang door een nieuwe worden vervangen.

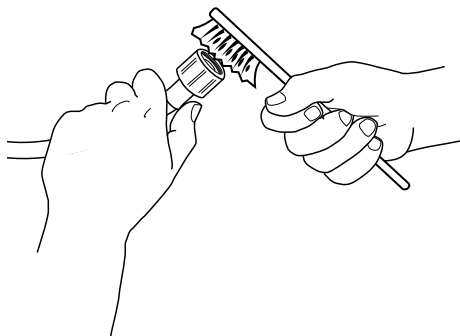
Om deze slang los te schroeven op de ontspanknop drukken (indien beschikbaar), terwijl de slang wordt losgeschroefd.

DE MAZENFILTERS IN DE WATERTOEVOERSLANG REINIGEN

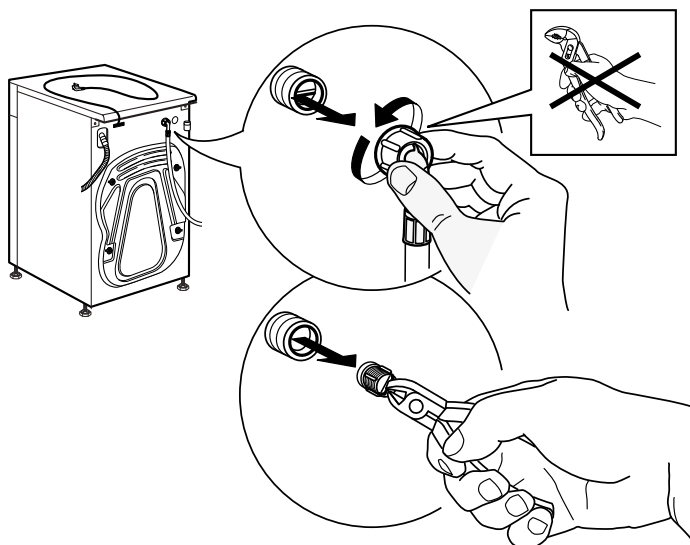
1. De waterkraan dichtdraaien en de toevoerslang losschroeven.



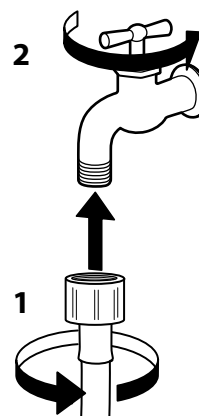
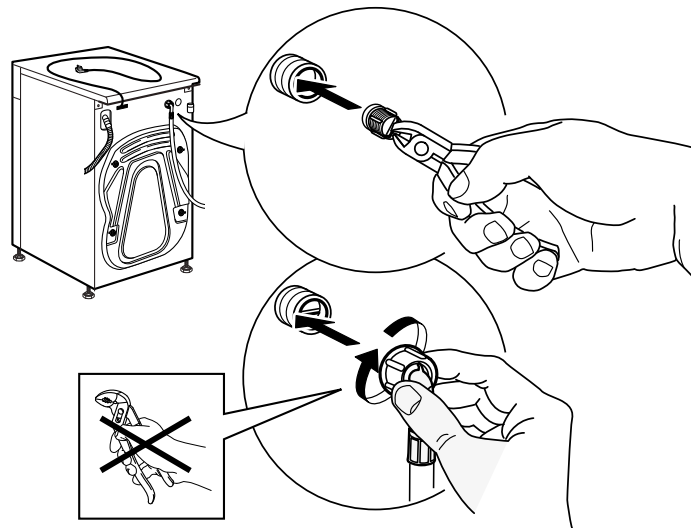
2. Het mazenfilter aan het uiteinde van de slang zorgvuldig reinigen met een fijne borstel.



3. Schroef nu de toevoerslang aan de achterkant van de wasmachine handmatig los. Het filter van de klep aan de achterkant van de wasmachine weghalen met behulp van een combinatietang en zorgvuldig reinigen.

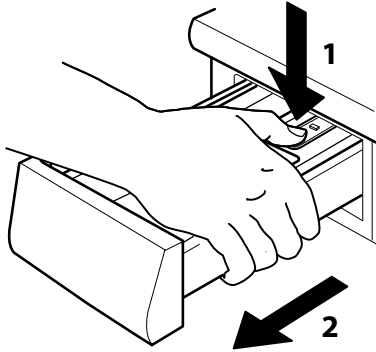


4. Het filter opnieuw insteken. De toevoerslang opnieuw aansluiten aan de waterkraan en wasmachine. Geen gereedschap gebruiken om de toevoerslang aan te sluiten. Open de waterkraan en controleer of alle aansluitingen vast zitten.

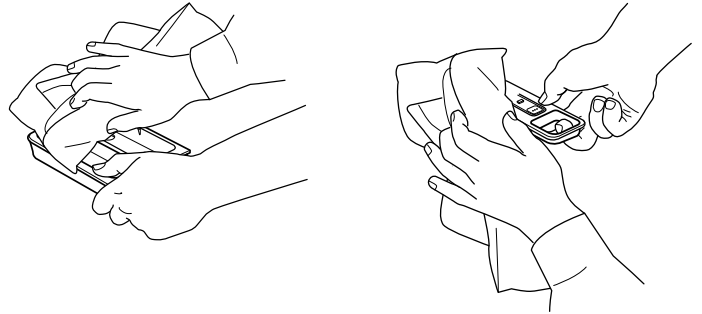


HET WASMIDDELDOSEERBAKJE SCHOONMAKEN

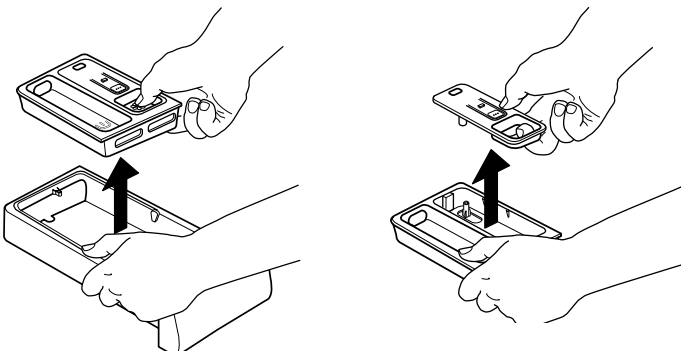
1. Verwijder het wasmiddeldoseerbakje door te drukken op de ontspanknop en tegelijkertijd het wasmiddeldoseerbakje weg te trekken.



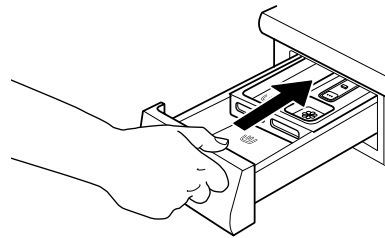
4. Maak de oppervlakken droog met een zachte doek.



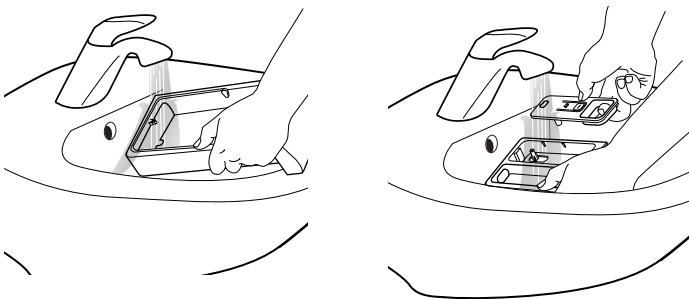
2. Verwijder het inzetstuk van het wasmiddeldoseerbakje, evenals het inzetstuk van het wasverzachtervakje.



5. Installeer het wasmiddeldoseerbakje opnieuw en duw het terug in het wasmiddelvakje.



3. Reinig alle onderdelen onder stromend water en verwijder alle resten wasmiddel of wasverzachter.



HET WATERFILTER REINIGEN / RESTWATER AFPOMPEN

⚠ WAARSCHUWING

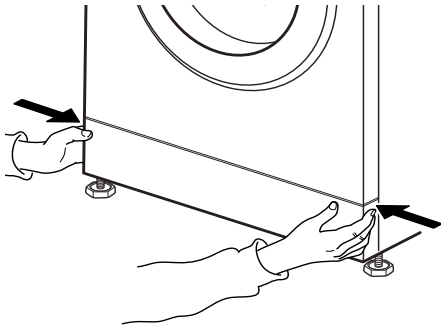
De wasmachine uitschakelen en loskoppelen, voordat u het waterfilter schoonmaakt of resterend water aftapt. Als u een heetwasprogramma gebruikt, wachten tot het water is afgekoeld, voordat u het water aftapt.

Als het water niet afgetapt kan worden gaat het controlelampje voor storing "Waterfilter verstopt" branden.

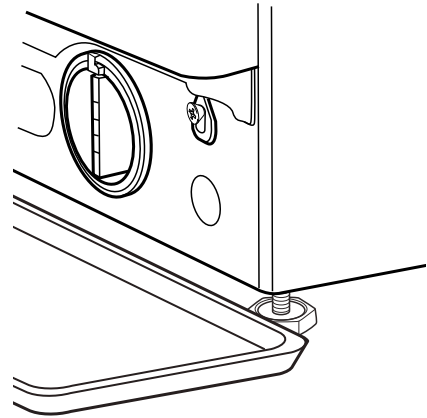


Reinig het waterfilter regelmatig, om te voorkomen dat het water niet kan worden afgetapt na het wassen, door verstopping van het waterfilter.

1. De plint verwijderen: De klepjes links en rechts indrukken om de plint los te maken en verwijderen.

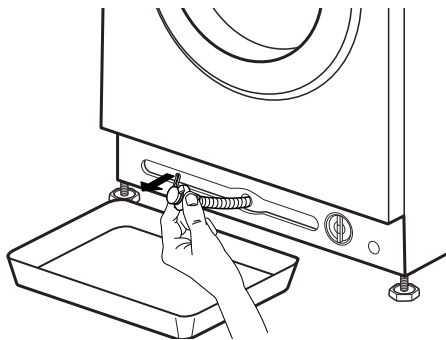


Als uw model wasmachine geen noodslang heeft: Plaats een brede, vlakke bak onder het waterfilter, voor het verzamelen van het afvoerwater.



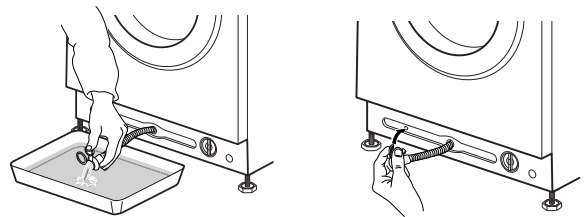
2. Bak voor afvoerwater:

Als uw model wasmachine een noodslang heeft: Zorg voor een platte bak voor het afvoerwater. Verwijder de noodslang aan de onderkant van de wasmachine

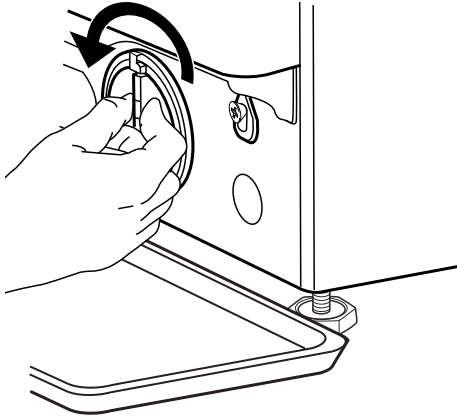


3. Water afpompen:

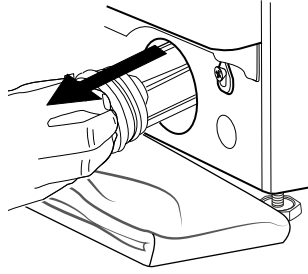
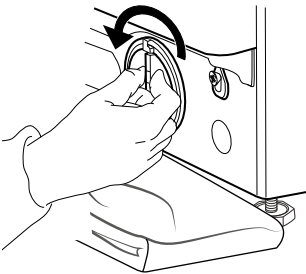
Als uw model wasmachine een noodslang heeft: Verwijder de stop aan het einde van de slang en laat het water in de bak stromen. Wanneer de bak vol water is, de stop aan het uiteinde van de slang aansluiten en de bak legen. Deze handeling herhalen totdat er geen water meer uit komt. Daarna de noodslang stevig afsluiten met de stop en de slang opnieuw in de onderkant van de wasmachine steken.



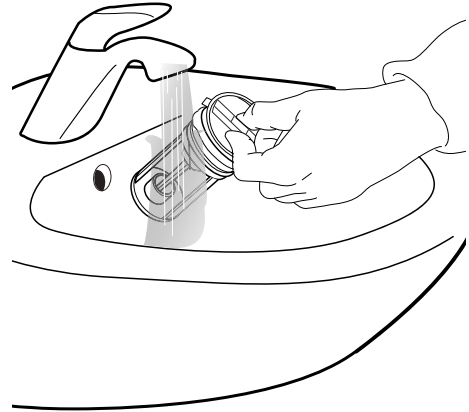
Als uw model wasmachine geen noodslang heeft: Het filter langzaam tegen de klok in draaien totdat het water er uit stroomt. Laat het water wegstromen, zonder het filter te verwijderen. Wanneer de container vol is, het waterfilter sluiten door het met de klok mee te draaien. Leeg de bak. Deze handeling herhalen totdat al het water is afgetapt.



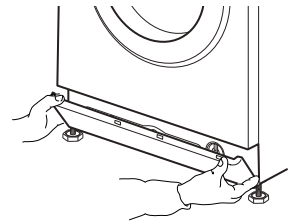
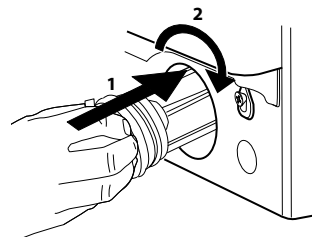
4. Filter verwijderen: Leg een katoenen doek onder het waterfilter, zodat er een kleine hoeveelheid restwater kan worden opgenomen. Verwijder vervolgens het waterfilter, door het linksom te draaien.



5. Maak het waterfilter schoon: verwijder de resten in het filter en reinig het met stromend water.



6. Het waterfilter invoegen en de plint opnieuw installeren: Het waterfilter opnieuw invoegen door het rechtsom te draaien. Zorg ervoor dat het zover mogelijk wordt gedraaid; het filter handvat moet in verticale positie staan. Als u de waterdichtheid van het waterfilter wilt testen, kunt u ongeveer 1 liter water in het wasmiddeldoseerbakje gieten. Daarna de plint opnieuw installeren.



TRANSPORT EN BEHANDELING

Haal de stekker van de wasmachine los en draai de waterkraan dicht.

1. Controleer of de deur van de wasmachine en het wasmiddelbakje goed dicht zitten.

2. Koppel de toevoerslang los van de waterkraan en verwijder de afvoerslang van uw aftappunt. Verwijder al het restwater uit de slangen, en zet ze zo vast dat ze niet beschadigd kunnen raken tijdens het vervoer.

3. De transportschroeven opnieuw vastzetten. Volg de instructies voor het verwijderen van de transportschroeven in de Installatiegids, in omgekeerde volgorde.

Belangrijk: De wasmachine niet vervoeren wanneer de transportschroeven niet zijn vastgezet.

PROBLEEMOPLOSSING

Deze wasmachine is uitgerust met verschillende automatische veiligheidsfuncties. Hierdoor worden storingen snel opgespoord en kan het veiligheidssysteem op de juiste manier reageren.

Deze storingen zijn doorgaans zo klein dat ze binnen enkele minuten verholpen kunnen worden.

PROBLEEM	MOGELIJKE OORZAAK	OPLOSSING
De wasmachine start niet, er branden geen controlelampjes	Niet aangesloten op netsnoer	Steek de stekker in het stopcontact
	Stopcontact of zekering werkt niet	Test de functie met een lamp, herstel het defecte onderdeel
	Stroomstoring	De wasmachine gaat automatisch verder wanneer er weer stroom is
De wasmachine start niet, hoewel "Start/Pauze" is ingedrukt	Deur is niet goed gesloten	De deur goed aanduwen om te sluiten totdat u de sluitklik hoort
	Toetsenvergrendeling is geactiveerd	De toets met het toetsensymbool ten minste 3 seconden indrukken om te schakelen de toetsenvergrendeling uit te schakelen
De wasmachine stopt tijdens het programma, en het "Start/Pauze"-lampje knippert	Spoelstop (= positie van de centrifugeertoets) is geactiveerd	Beëindig de spoelstop door het water af te tappen of de was te centrifugeren (zie "Spoelstop"-FUNCTIES EN OPTIES).
	Het programma werd onderbroken, misschien is de deur open gegaan	Zorg ervoor dat de deur gesloten is Druk op "Start/Pauze" om het programma te vervolgen
	Het veiligheidssysteem is geactiveerd: het controlelampje voor storing brandt en/of op het display wordt de storing weergegeven (F...); waterkraan dicht	Raadpleeg de paragraaf "controlelampjes voor storing". Controleer of de waterkraan open staat en of de toevoerslang geen knikken heeft.
In het wasmiddeldoseerbakje zitten resten wasmiddel nadat het programma is beëindigd	De toevoerwaterdruk te laag; het mazenfilter van de watertoevoerslang kan geblokkeerd zijn	Controleer of de waterkraan correct is geopend. Controleer de mazenfilters van de toevoerslang, zie ONDERHOUD EN REINIGING / De mazenfilters in de toevoerslang reinigen
De wasmachine trilt tijdens het centrifugeren	De transportschroeven zijn niet verwijderd (!)	Verwijder de transportschroeven volgens de instructies in de INSTALLATIEGIDS
	De wasmachine staat niet even hoog op alle vier de poten	De pootjes afstellen (INSTALLATIEGIDS). Zorg ervoor dat wasmachine op niveau en op een stevige ondergrond staat.
Centrifugeersnelheid "0" knippert op het bedieningspaneel en/of de was is nog erg nat	Onbalans van wasbelading voorkwam centrifugeercyclus, ter bescherming van de wasmachine	Indien u nat wasgoed wilt centrifugeren, dient u meerdere stukken wasgoed van verschillende afmetingen toe te voegen en het programma "Spoelen & Centrifugeren" te starten. Voorkom kleine wasladingen bestaande uit enkele grote, absorberende stukken wasgoed / wassen verschillende maten van stuks in een belading

PROBLEEM	MOGELIJKE OORZAAK	OPLOSSING
Het centrifugeerresultaat is mager	De knop "Centrifugeren" is ingesteld op een lage centrifugeersnelheid.	Selecteer en start het "Centrifugeren" programma met een hogere centrifugeersnelheid (indien selecteerbaar).
	Onbalans tijdens het centrifugeren voorkwam uiteindelijke centrifugeercyclus.	Zie regel hierboven.
	Overmatige schuimvorming voorkwam centrifugeren.	Start het programma "Spoelen & centrifugeren". Doe niet te veel wasmiddel in de wasmachine. Aanpassen en de functie "Doseerhulp" gebruiken.
Er zitten resten wasmiddel op het wasgoed na het wassen	Te veel waspoeder gebruikt / kwaliteit van wasmiddel.	Voeg niet te veel wasmiddel toe. Borstel het kledingstuk af. Gebruik de optie "Intensief spoelen" (indien selecteerbaar). Gebruik vloeibaar wasmiddel / gebruik van speciaal wasmiddel voor zwarte of donkere was.
De wasmachine staat stil tijdens programma / het programma lijkt niet verder te gaan / tijdens stilstand wordt er een animatie op het display weergegeven	Programma loopt zonder beweging van de trommel.	Stilstandfasen van ongeveer 2 minuten zijn bij een aantal wasprogramma's normaal.
	Door overmatige schuimvorming (misschien door overdosering van wasmiddel) is het programma onderbroken. Kan meerdere malen worden herhaald, totdat de vermindering van schuim voldoende is.	Het programma blijft automatisch doorgaan, zodra de vermindering van schuim voldoende is. Als er Fod (= failure overdosering-storing overdosering) op het display staat, raadpleeg dan de tabel STORING INDICATOREN EN MELDINGEN.
	Er kan onder- of overspanning van netspanning worden waargenomen.	Het programma blijft automatisch doorgaan zodra de netspanning in het juiste bereik is.
Het programma duurt langer of korter dan in eerste instantie op het display / in de programmatabel staat aangegeven.	De wasmachine wordt aangepast aan factoren die van invloed zijn op de duur, zoals de grootte van de waslading, overmatige schuimvorming, laden onbalans, langere opwarmtijd als gevolg van lage inlaattemperatuur water enz. Wanneer de programmaduur opnieuw wordt berekend, verschijnt er een animatie op het display.	Voorkom kleine wasladingen met grote, absorberende stukken wasgoed / voeg artikelen van verschillende grootte toe. Voeg niet te veel wasmiddel toe - houd u aan de aanwijzingen van de fabrikant over de dosering van het wasmiddel. Aanpassen en de functie "Doseerhulp" gebruiken.
De deur is vergrendeld, met of zonder storingsindicatie, en het programma wordt niet uitgevoerd.	De deur is vergrendeld bij stroomuitval.	Het programma zal automatisch verder gaan zodra er weer stroom is.
	De wasmachine is in stilstand (zoals beschreven in de vorige paragraaf "De wasmachine staat stil...").	Het programma zal automatisch worden voortgezet nadat de oorsprong van de stilstand niet meer blijft aanhouden.
	Waterniveau of temperatuur te hoog, of storing aan elektrisch onderdeel.	Zie instructies voor storing 'Service': storing aan deurvergrendeling "/ FdL / F29 in paragraaf Storingsindicatoren.
Trommelverlichting (indien beschikbaar) werkt niet meer.	Gloeilamp moet worden vervangen.	Bel onze Consumenten Service om de gloeilamp te verwisselen.

STORING INDICATOREN EN MELDINGEN


Hieronder een samenvatting van eventuele storingsoorzaken en oplossingen.

Wanneer het probleem zich blijft voordoen, nadat de oorzaak van de storing is verwijderd, Aan/Uit ten minste drie seconden ingedrukt houden. Als daarna de storingsmelding nog steeds aanhoudt, de waterkraan afsluiten, de wasmachine uitschakelen en afkoppelen en contact opnemen met onze Consumentenservice.

Controlelampje voor storing	Mogelijke oorzaak	Oplossing
WATERKRAAN DICHT 	Niet of onvoldoende watervoorziening <ul style="list-style-type: none"> • Waterkraan dicht • Knikken in toevoerslang • Waterdruk te laag • Mazenfilters in toevoerslang verstopt • De watertoevoerslang is bevroren 	Kraan opendraaien Let erop dat er geen knikken in de toevoerslang zitten. Zorg ervoor dat de waterdruk voldoende is. De mazen filters in de toevoerslang reinigen (ONDERHOUD EN REINIGING). Installeer de wasmachine bij een omgevingstemperatuur van ten minste 5° C. Nadat het probleem is verwijderd Start/Pauze indrukken. Wanneer het probleem zich blijft voordoen Aan/Uit ten minste drie seconden ingedrukt houden.
FILTER REINIGEN 	Het afvalwater wordt niet afgepompt <ul style="list-style-type: none"> • Knikken in afvoerslang • Afvoerslang geblokkeerd of bevroren • Filter geblokkeerd • Pomp geblokkeerd 	Controleer de afvoerslang op knikken. Installeer de wasmachine bij een omgevingstemperatuur van ten minste 5° C. Het waterfilter reinigen zoals beschreven in paragraaf FILTER REINIGEN. Nadat het probleem is verwijderd Start/Pauze indrukken. Wanneer het probleem zich blijft voordoen Aan/Uit ten minste drie seconden indrukken.

Aanwijzing op het display	Mogelijke oorzaak	Mogelijke oplossing
INDICATIE "DEUR OPEN" KNIPPERT 	De deur kan niet vergrendeld worden	Stevig op de deur drukken in het gebied van het deurslot, om het te goed te kunnen sluiten. Daarna "Start (Pauze)" indrukken. Wanneer het probleem zich blijft voordoen Aan/Uit ten minste drie seconden ingedrukt houden.

Berichtweergave	Mogelijke oorzaak	Mogelijke oplossing
FdL (of F29)	De deur kan niet ontgrendeld worden.	<p>Stevig op de deur drukken in het gebied van het deurslot, daarna Aan/Uit ten minste drie seconden indrukken.</p> <p>Als de hete cyclus is geselecteerd, wachten tot het is afgekoeld en nogmaals gedurende ten minste 3 seconden Aan/Uit indrukken. De wasmachine inschakelen.</p> <p>Als de storing nog steeds wordt weergegeven, de mogelijke oorzaak controleren en eventueel verwijderen, zoals aangegeven voor de storing "Filter reinigen". Daarna de wasmachine opnieuw inschakelen. Wanneer de deur niet wordt ontgrendeld Aan/Uit ten minste 3 seconden indrukken.</p> <p>Als de deur nog steeds niet ontgrendeld wordt de paragraaf "DEUR – HOE TE OPEN BIJ EEN STORING" raadplegen. Wachten totdat het water is afgekoeld voordat het water wordt afgetapt / de deur wordt geopend (voor hete wasprogramma's).</p>
Fod	Door overmatige schuimvorming (misschien door overdosering van wasmiddel) is het programma onderbroken. De onderbreking meerdere malen worden herhaald, totdat de vermindering van schuim voldoende is.	<p>Start het programma "Spoelen & Centrifugeren", met de optie Intensief Spoelen.</p> <p>Neem de aanwijzingen van de wasmiddelenfabrikant in acht. Aanpassen en de functie "Doseerhulp" gebruiken.</p> <p>Zorg ervoor dat het waterfilter schoon is.</p>

Controlelampje voor storing	Berichtweergave	Mogelijke oorzaak	Mogelijke oplossing
	F20 of F60	Storing van een elektronisch onderdeel	De wasmachine uitschakelen en loskoppelen; de waterkraan dichtdraaien. Bel de klantenservice
 ONDERHOUD	F24	Teveel wasgoed voor een programma met kleine maximale belading	Het programma "Spoelen en Centrifugeren" selecteren en starten, om het onderbroken programma te voltooien. Voorkom dat de wasmachine overbeladen wordt. Neem de maximale laadruimte van de programma's in acht, zoals aangegeven in de programmatafel.
		Te veel toevoerwater	Draai de waterkraan dicht. Aan/Uit ten minste 3 seconden ingedrukt houden voor het afpompen van water; wacht totdat de afvoerfase is beëindigd Er verschijnt Einde op het display) wacht totdat de afvoerfase is beëindigd Er verschijnt Einde op het display). Draai de waterkraan opnieuw open. – Als het water onmiddellijk in de wasmachine stroomt (zonder dat een programma is gestart), is er een storing van een elektrisch onderdeel. De waterkraan dichtdraaien, de wasmachine uitschakelen en loskoppelen. Contact opnemen met onze Consumenten Service.
	F02	Storing waterstop – waterlekkage waargenomen in de onderste lade.	Aan/Uit ten minste drie seconden indrukken. Als de fout zich blijft voordoen, neem dan contact op met de Consumenten Service.
	Alle overige storingen	Storing van een elektrisch onderdeel	De "Aan/Uit toets minstens 3 seconden indrukken om de storing te resetten. Als het probleem blijft aanhouden de wasmachine uitschakelen en loskoppelen. De waterkraan dichtdraaien. Bel de Consumentenservice.

DEUR – HOE TE OPEN BIJ EEN STORING, OM DE WAS ER UIT TE HALEN

De wasmachine uitschakelen en loskoppelen.
De waterkraan dichtdraaien.
Wacht totdat de trommel is gestopt met draaien. Open nooit de deur terwijl de trommel in beweging is.
Wachten totdat het water en het wasgoed is afgekoeld, bij het wassen op hoge

temperaturen.
Altijd het water afpompen voordat u de deur opent, ofwel door Aan/Uit ingedrukt te houden totdat "rES" op het display verschijnt, of door het handmatig te doen, zoals beschreven in de paragraaf RESTEREND WATER AFPOMPEN.

Voordat u de deur opent, zoals beschreven in onderstaande paragraaf, de storing "De deur is vergrendeld, met of zonder storingsindicatie, en het programma wordt niet uitgevoerd" raadplegen. De deur kan zichzelf ontgrendelen, na omstandigheden zoals bijvoorbeeld wanneer een stroomstoring zich niet meer voordoet. Als u uw wasgoed meteen er uit wilt halen, eerst proberen de deur te ontgrendelen, zoals beschreven in STORING INDICATOREN EN

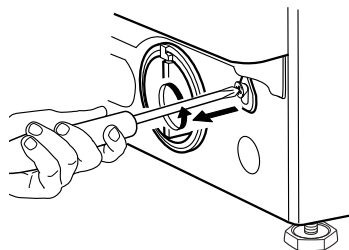
MELDINGEN (FdL of F29). Alleen als de deur niet kan worden geopend, zoals beschreven in de eerder vermelde paragraaf, gaat u verder zoals hieronder beschreven.

Bij een stroomstoring zal de wasmachine verder gaan waar het werd onderbroken, zodra er weer stroom is.

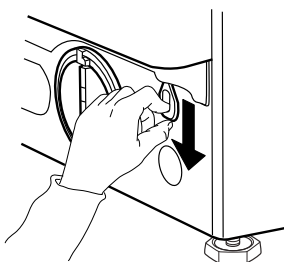
Als er een storing optreedt op de wasmachine en de deur is vergrendeld, maar u moet uw was uitnemen:

1. Eerst het resterende water afpompen, zoals beschreven in de paragraaf "Resterende water afpompen"

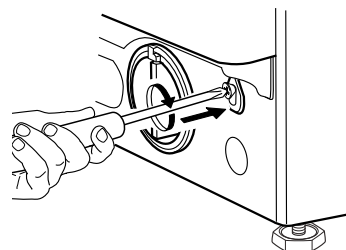
2. Verwijder de schroef met een schroevendraaier.



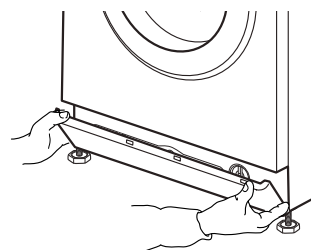
3. Dan de band gemarkeerd met "Deur open" naar beneden trekken. U kunt nu de deur openen en uw wasgoed er uit halen..



4. Daarna de band opnieuw vastzetten door de schroef stevig vast te draaien met de schroevendraaier.



5. De plint opnieuw installeren



CONSUMENTENSERVICE

VOORDAT U DE CONSUMENTENSERVICE BELT

1. Ga na of u de storingen niet zelf kunt verhelpen door het raadplegen van de paragraaf **PROBLEEMOPLOSSING**.

2. Zet de wasmachine uit en weer aan om te controleren of het probleem is opgelost.

ALS DAARNA DE STORING ZICH NOG STEEDS VOORDOET, NEEM DAN CONTACT OP MET DE CONSUMENTENSERVICE

Bel het nummer dat in het garantieboekje staat, of volg de instructies op de **website www.whirlpool.eu**

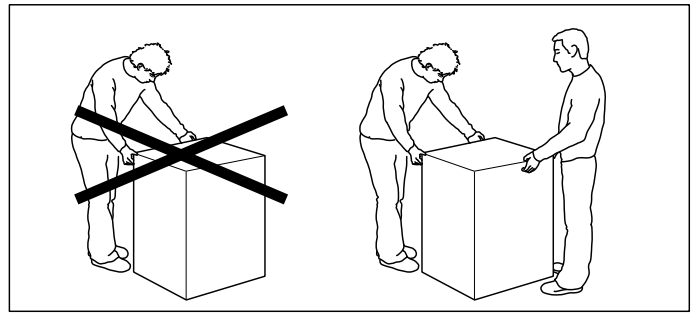
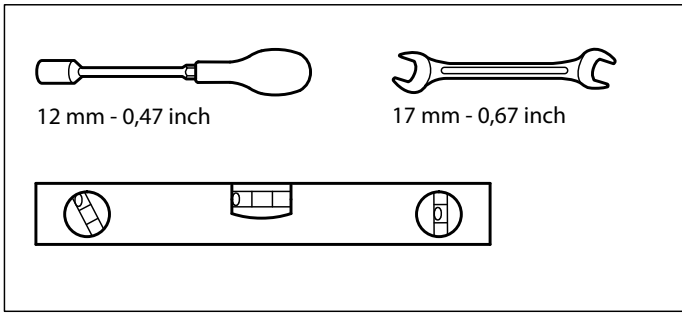
Geef altijd

- Een korte beschrijving van de storing
- Model van de wasmachine (zie typeplaatje aan de binnenkant van de deur)
- Servicenummer (op servicesticker aan de binnenkant van de deur; nummer na 'Service')
- Uw volledige adres en telefoonnummer.



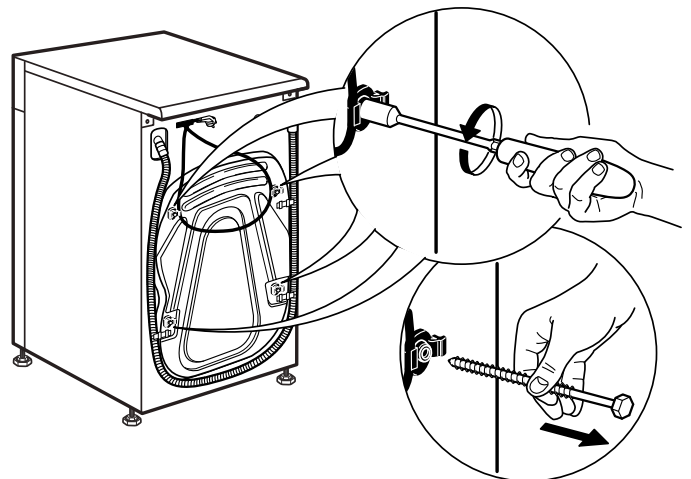
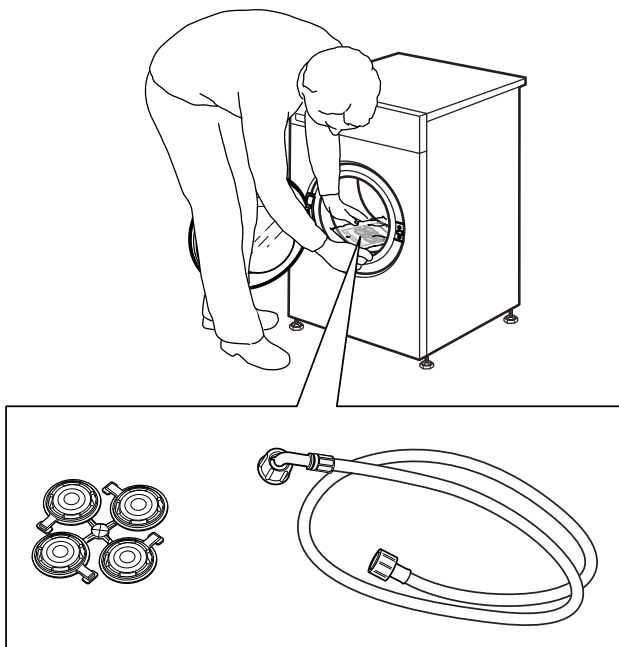
Maak gebruik van onze bevoegde Consumentenservice, om zeker te zijn van goed herstel en gebruik originele reserveonderdelen voor eventuele reparaties.

Fabrikant:
W whirlpool Europe s.r.l. Socio Unico
Viale Guido Borghi 27
21025 Comerio (VA)
Italy

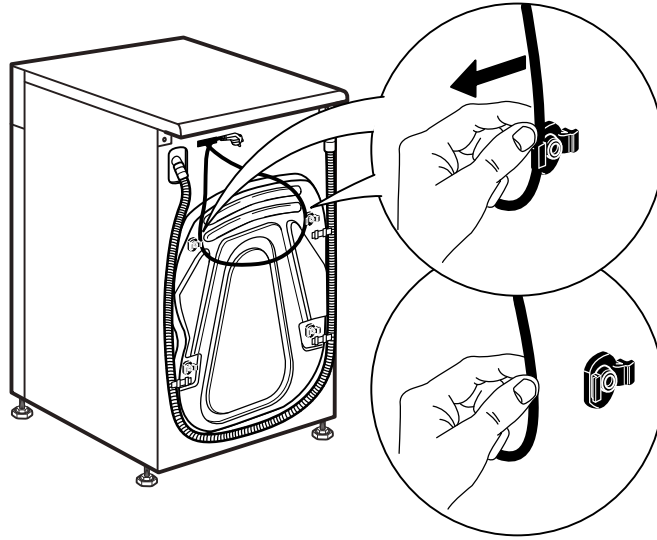


1.

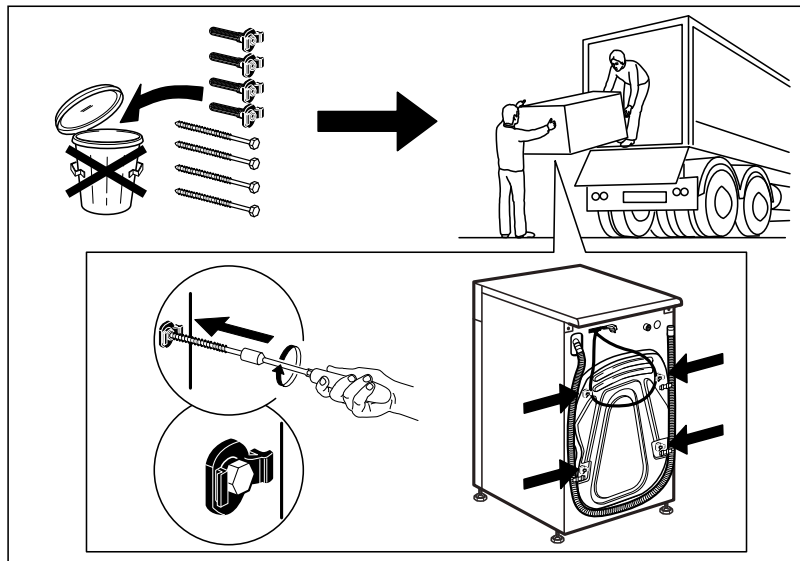
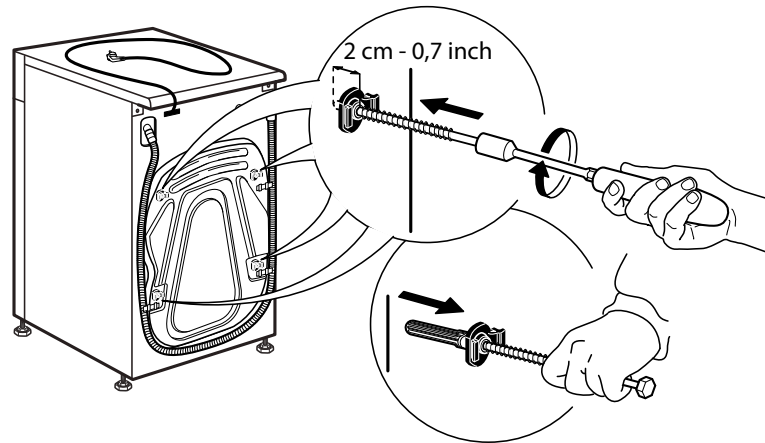
2.



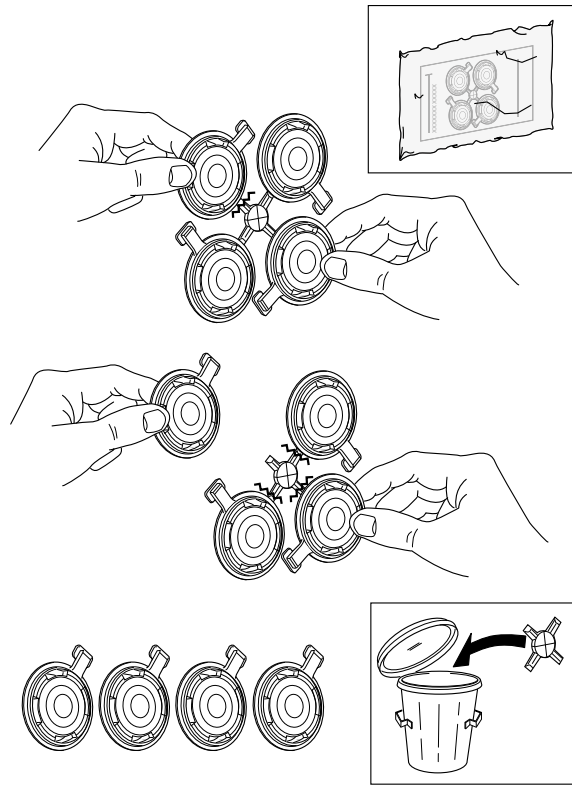
3.



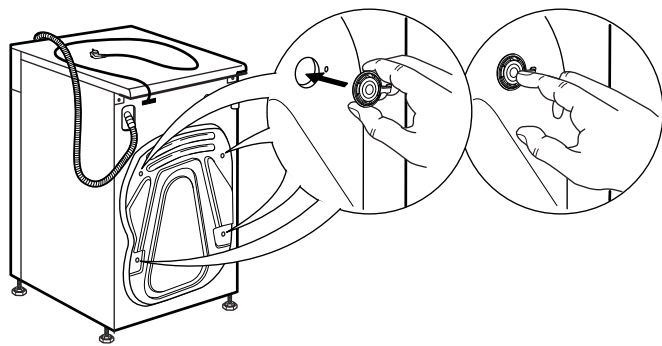
4.



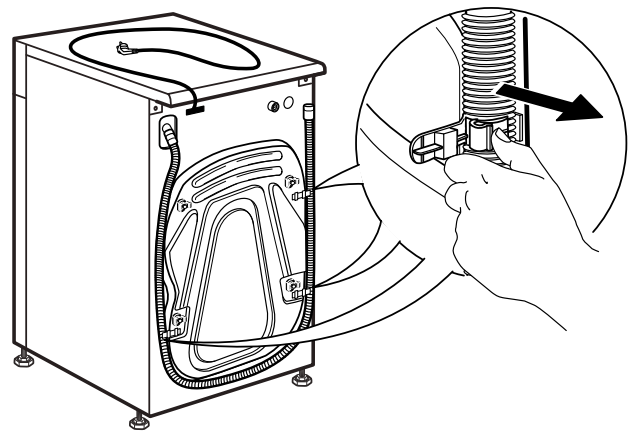
5.



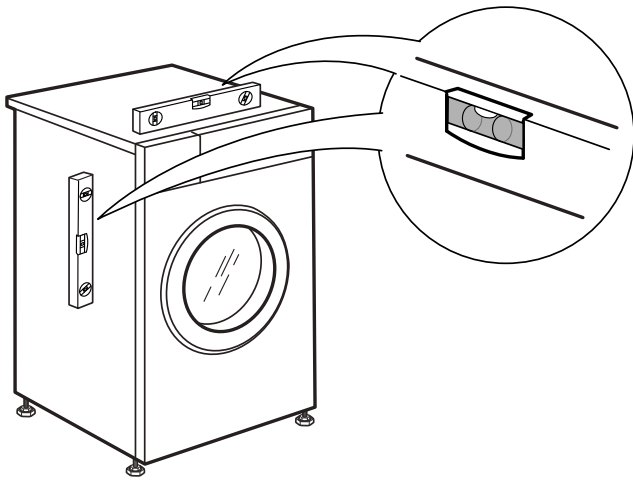
6.



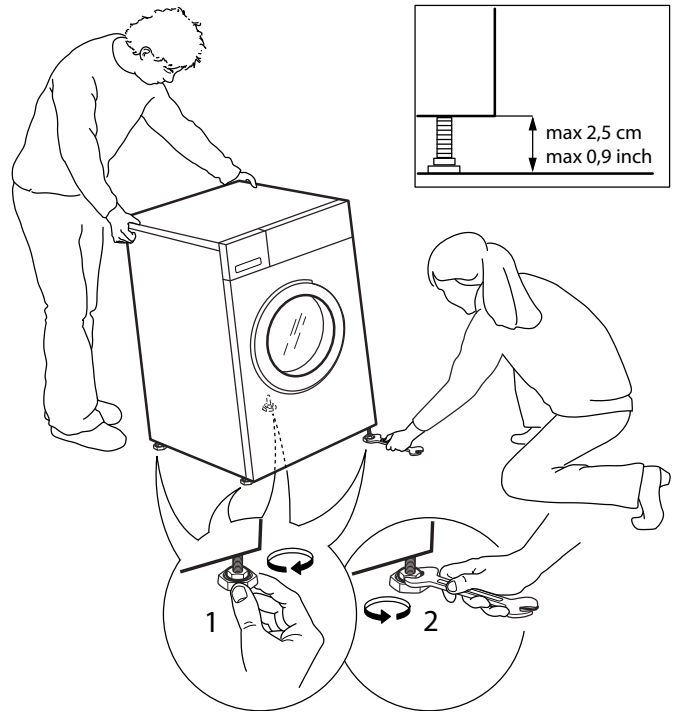
7.



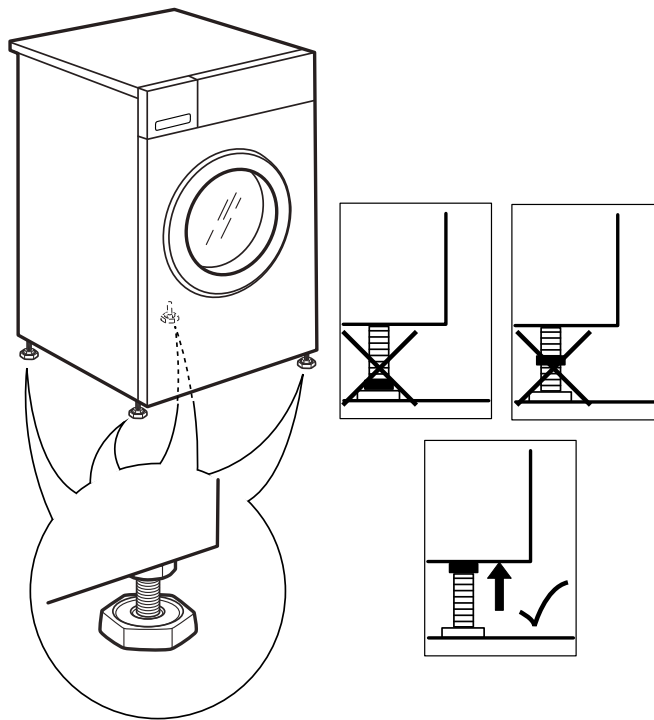
8.



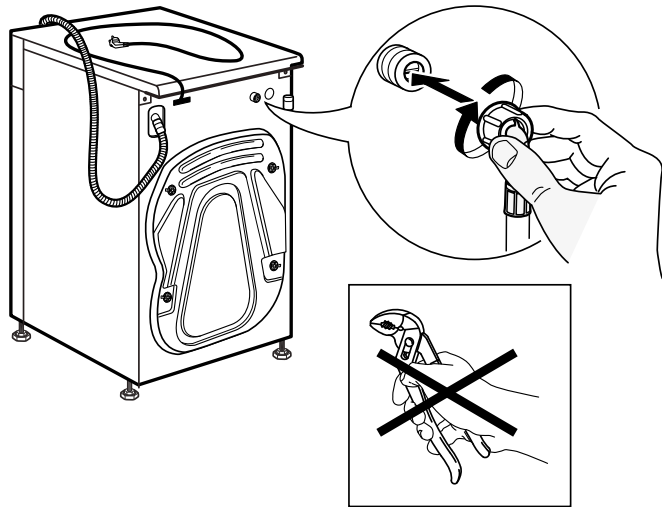
9.



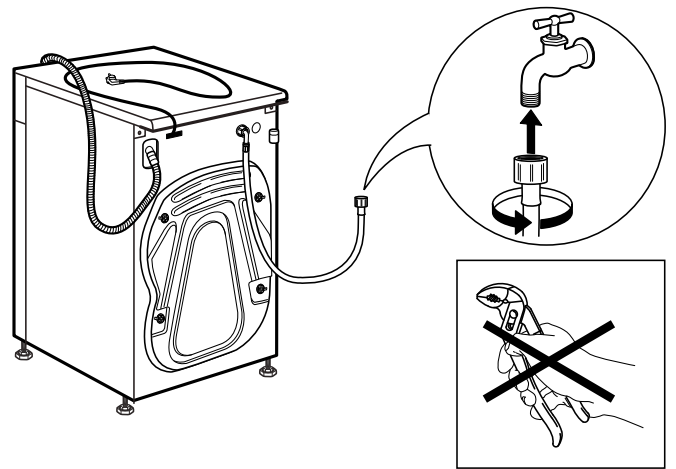
10.



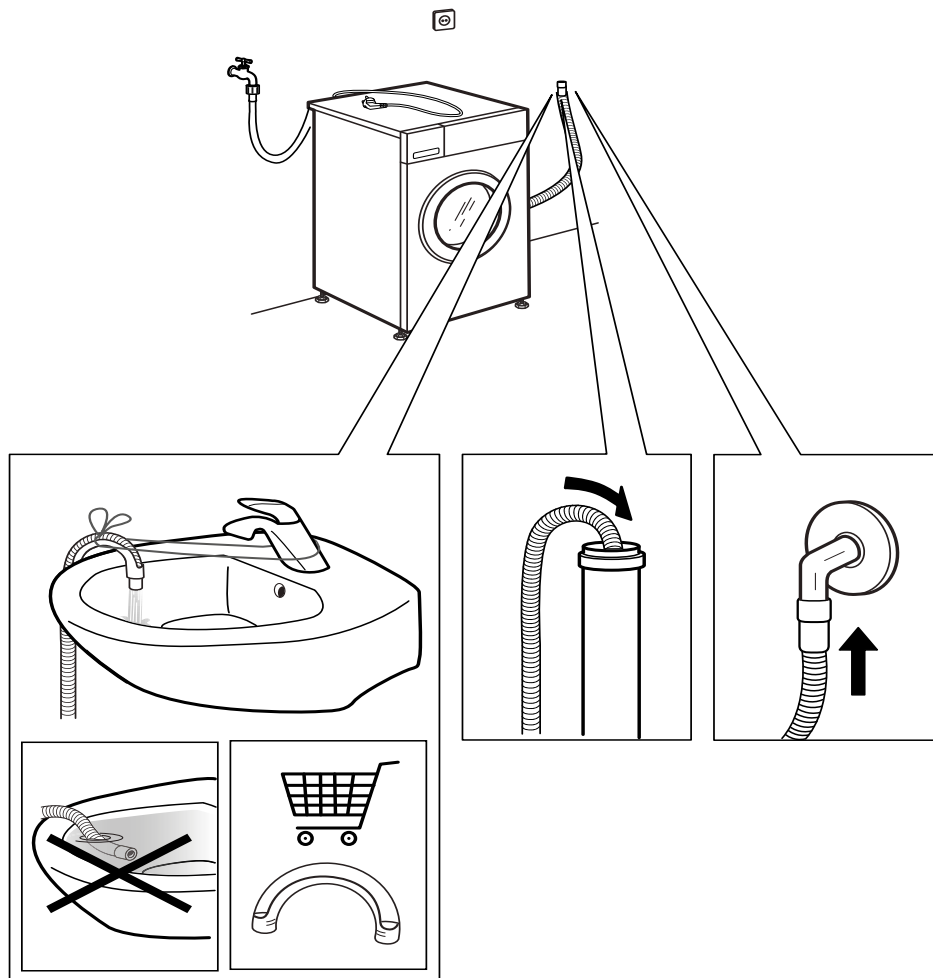
11.



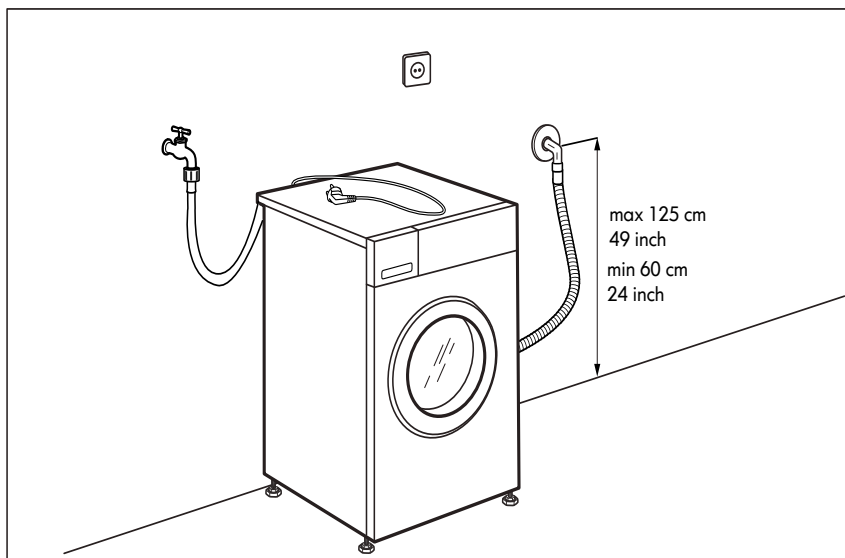
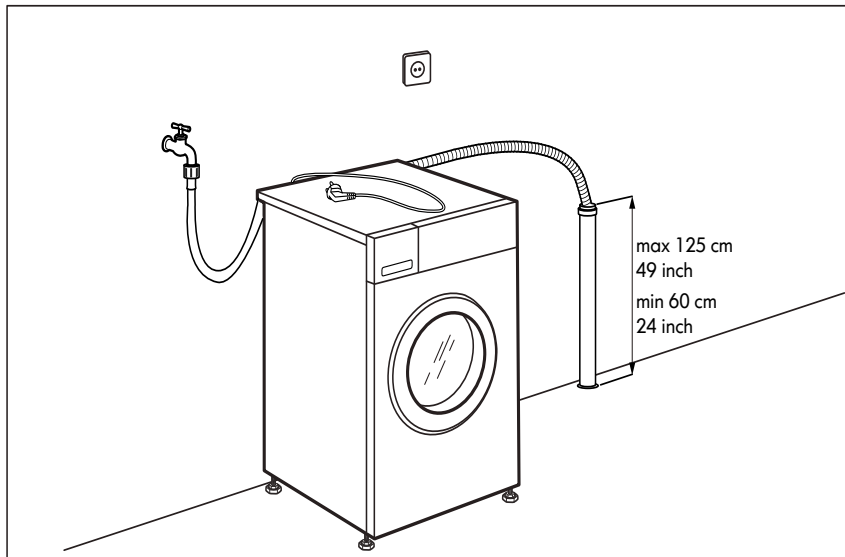
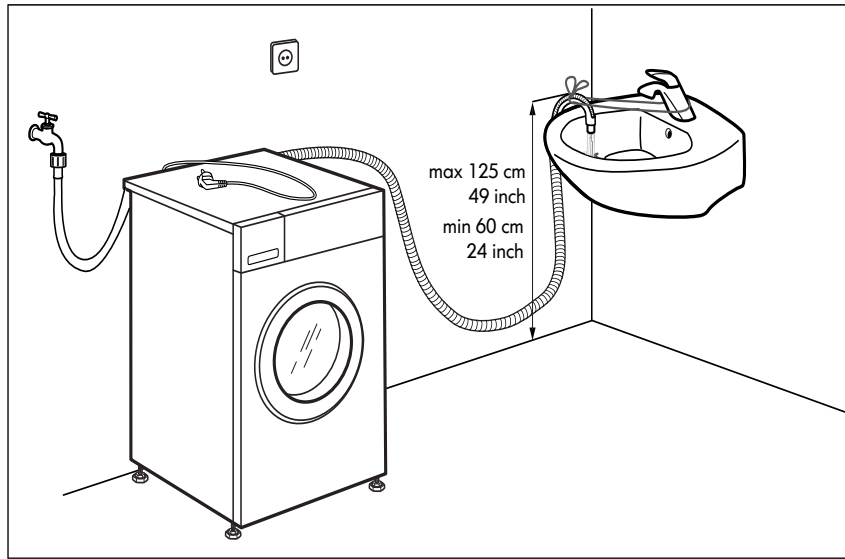
12.



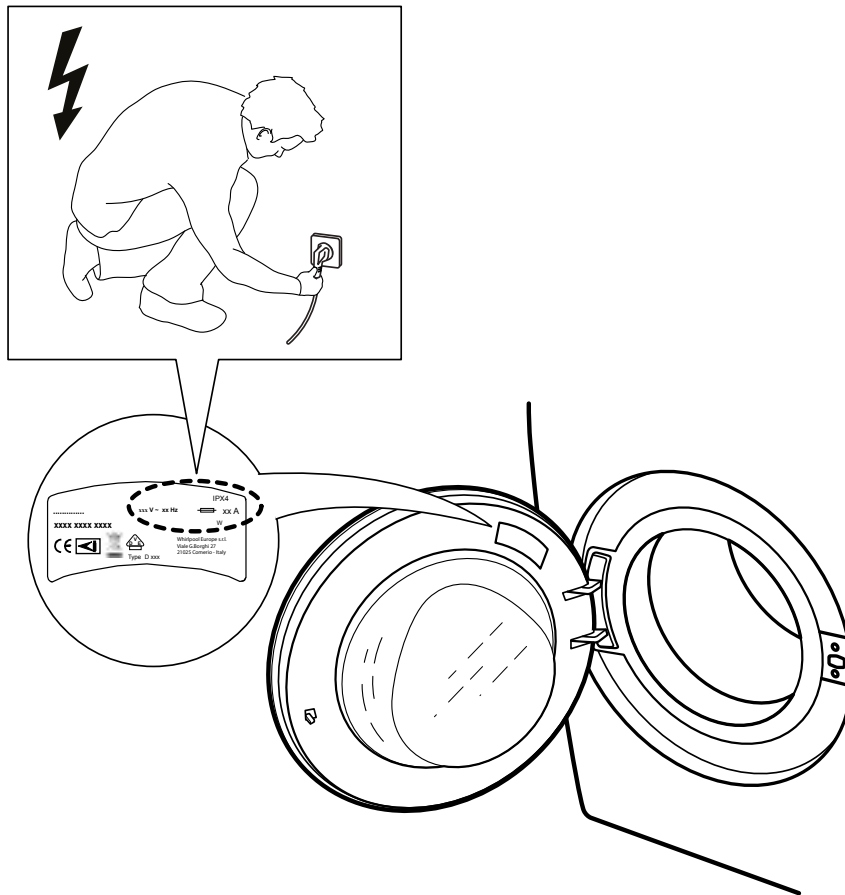
13.



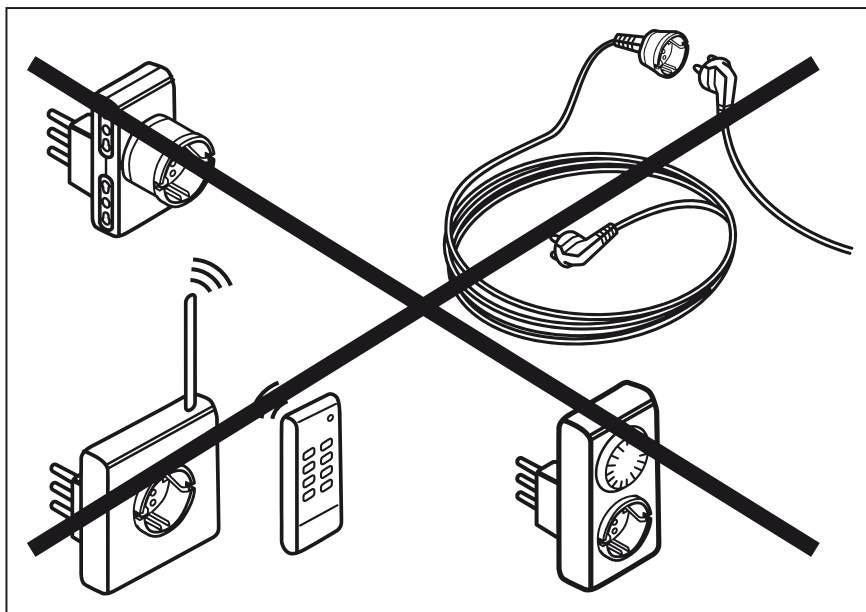
14.



15.



16.





400010880501

